



To All Lamborghini Dealers and Licensed Service Point.
From After Sales Department.
Subject Air Pump Shield Installation .
Group 10.02.00
Date 10/08/12
Pages 12

Subject

Air Pump Shields Installation.

Model

Lamborghini Aventador LP-700 My 2012 from Vin CLA00091 to CLA00259

Warning: some vehicles included in this VIN range may not be affected, so check carefully on the Lamborghini WEB Portal (at the section named VIN Info) if the cars in your workshop or in your eventual stock are effectively affected before performing any other operation.

Information to the field

As a continuous product monitoring, Automobili Lamborghini Spa has found that due to severe usage the secondary air pump cover might be aesthetically damaged.

Field solution

Install shields and replace the air pumps .

Spare parts

P/N	Description.	Q	
0R8340017	shield Kit:	1	
	- Air pump + cover		2
	- LH cover		1
	- RH cover		1

How to handle the replaced parts

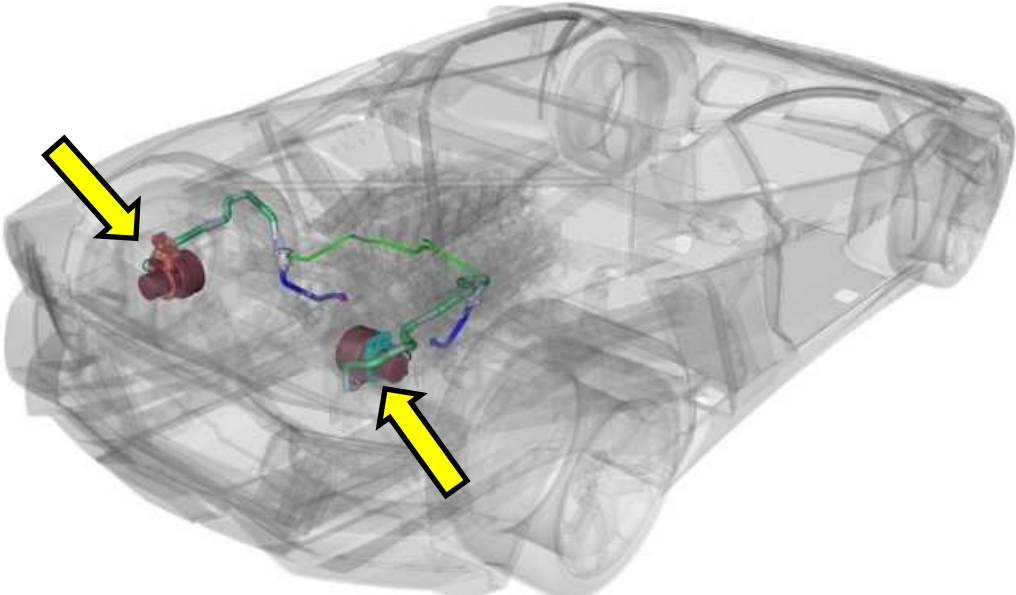
The Pumps that have been replaced must be stored with care and Each one must be accompanied by its relative identification tag.

The parts can be scrapped only upon approval by the Service Area Manager in charge.

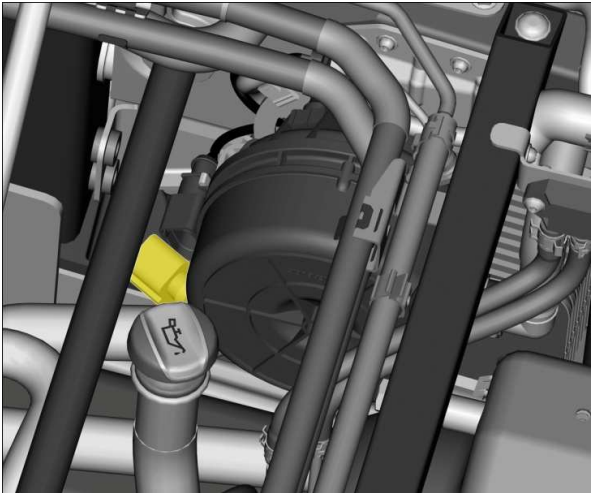
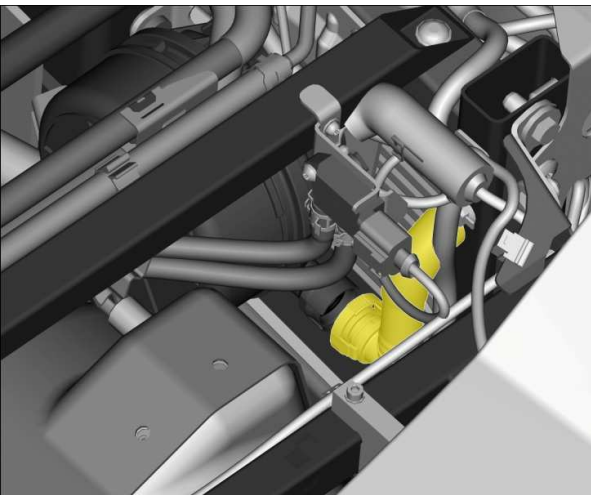
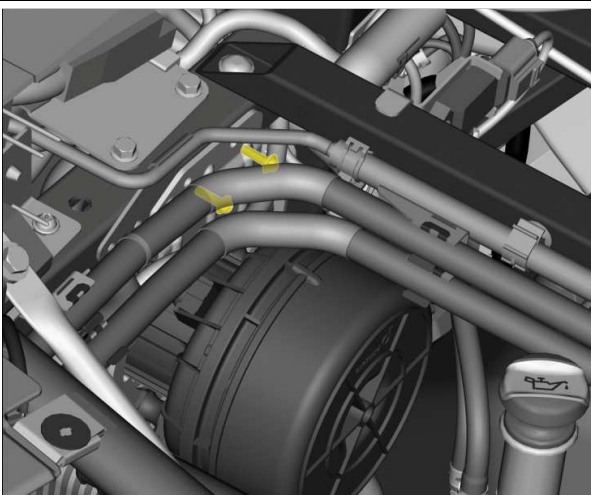
Le procedure e le informazioni pubblicate di seguito sono strettamente confidenziali e rivolte esclusivamente agli operatori riconosciuti ed ai soggetti autorizzati a ricevere le suddette informazioni. Tutti i diritti d'autore sono di proprietà di Automobili Lamborghini S.p.A. in base alla legge sui diritti d'autore. Con riserva di aggiornamento e modifiche. Sono vietate: la ristampa, la riproduzione, l'inoltro a persone non autorizzate e/o a terze persone, la traduzione anche parziale senza l'autorizzazione scritta da parte di Automobili Lamborghini S.p.A.



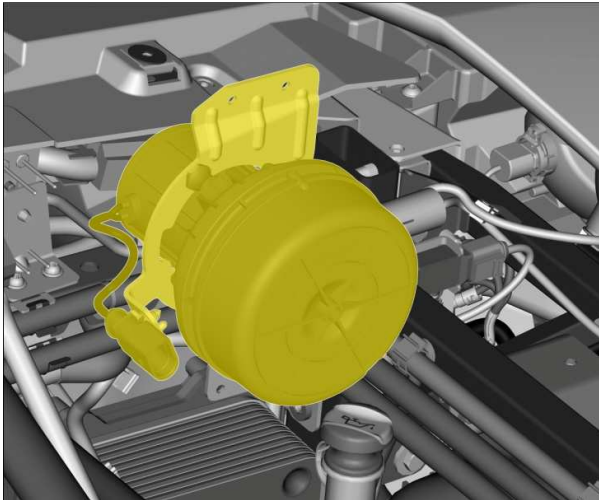


Operation Description

1	Operation to be performed at cold engine!
2	Open engine hood (082700) Remove the engine bay closing panel (081303). Lift vehicle on hoist (000000). Remove rear left wheel (060103). Remove wheel house panel (081003).
3	Localize working area. 

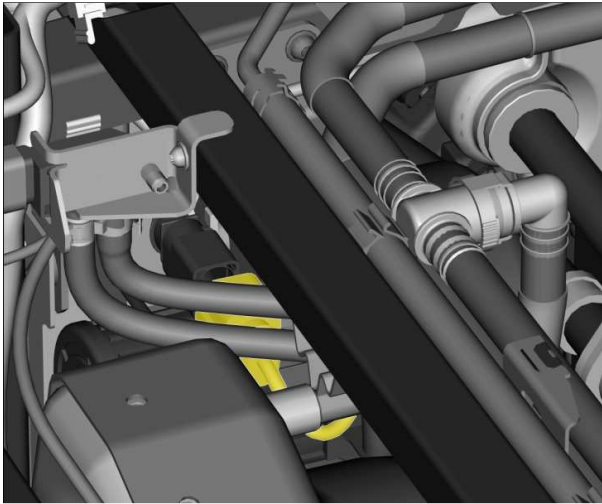
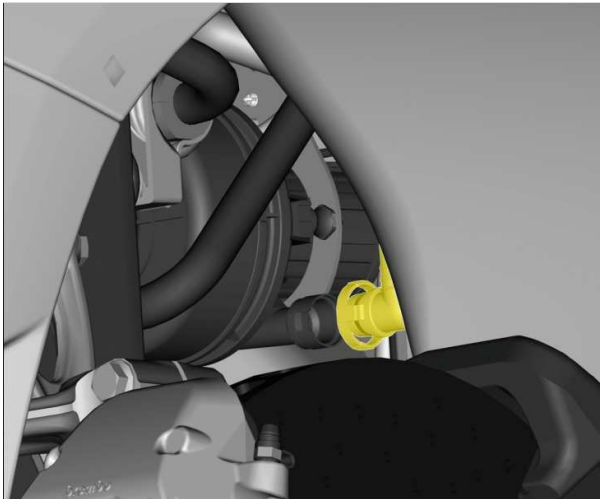
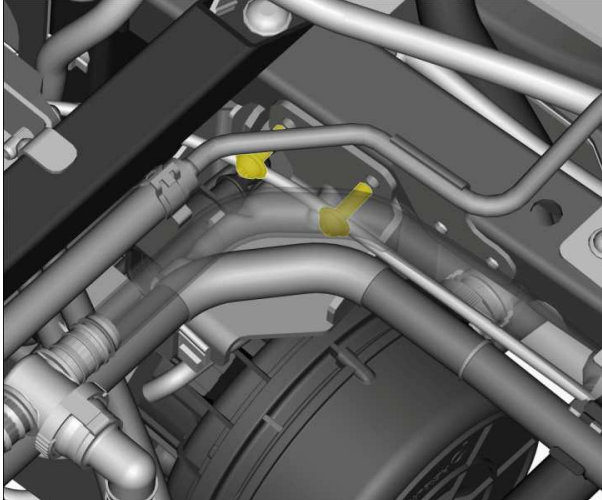
Le procedure e le informazioni pubblicate di seguito sono strettamente confidenziali e rivolte esclusivamente agli operatori riconosciuti ed ai soggetti autorizzati a ricevere le suddette informazioni. Tutti i diritti d'autore sono di proprietà di Automobili Lamborghini S.p.A. in base alla legge sui diritti d'autore. Con riserva di aggiornamento e modifiche. Sono vietate: la ristampa, la riproduzione, l'inoltro a persone non autorizzate e/o a terze persone, la traduzione anche parziale senza l'autorizzazione scritta da parte di Automobili Lamborghini S.p.A.

<p>4</p>	<p><u>Disassembly</u></p> <p>Right secondary air pump + support bracket</p> <p>Disconnect connector.</p>	
<p>5</p>	<p>Disconnect hose .</p>	
<p>6</p>	<p>Unscrew 2 screws.</p>	

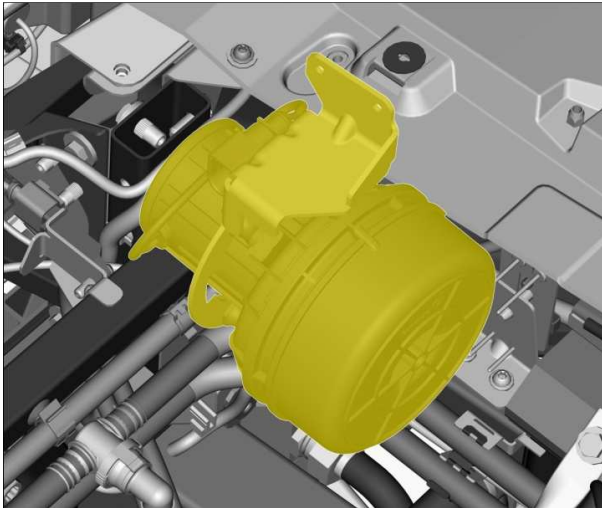


Le procedure e le informazioni pubblicate di seguito sono strettamente confidenziali e rivolte esclusivamente agli operatori riconosciuti ed ai soggetti autorizzati a ricevere le suddette informazioni. Tutti i diritti d'autore sono di proprietà di Automobili Lamborghini S.p.A. in base alla legge sui diritti d'autore. Con riserva di aggiornamento e modifiche. Sono vietate: la ristampa, la riproduzione, l'inoltro a persone non autorizzate e/o a terze persone, la traduzione anche parziale senza l'autorizzazione scritta da parte di Automobili Lamborghini S.p.A.

7	Remove right pump together bracket .	
8	Release connector.	
9	Unscrew 3 nuts and remove bracket from right secondary air pump.	

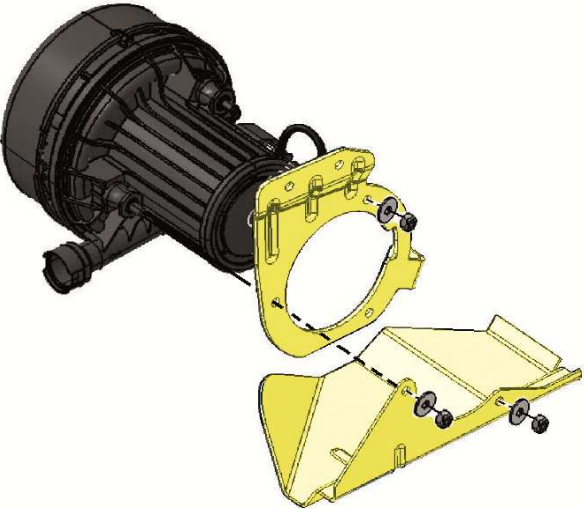

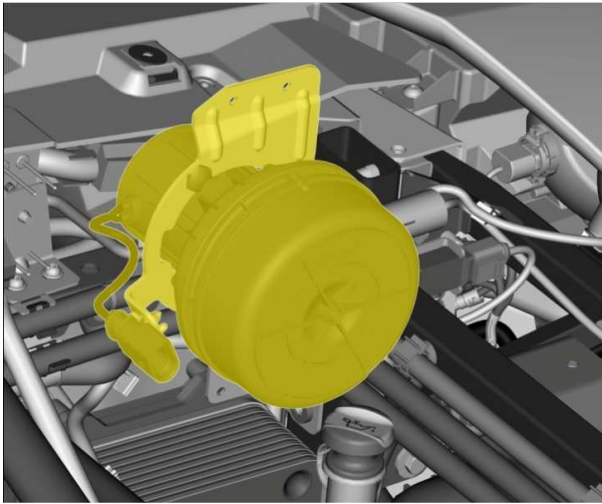
Le procedure e le informazioni pubblicate di seguito sono strettamente confidenziali e rivolte esclusivamente agli operatori riconosciuti ed ai soggetti autorizzati a ricevere le suddette informazioni. Tutti i diritti d'autore sono di proprietà di Automobili Lamborghini S.p.A. in base alla legge sui diritti d'autore. Con riserva di aggiornamento e modifiche. Sono vietate: la ristampa, la riproduzione, l'inoltro a persone non autorizzate e/o a terze persone, la traduzione anche parziale senza l'autorizzazione scritta da parte di Automobili Lamborghini S.p.A.

<p>10</p>	<p><u>Disassembly</u></p> <p>Left Secondary air pump + support bracket.</p> <p>Disconnect connector.</p>	
<p>11</p>	<p>Disconnect hose.</p>	
<p>12</p>	<p>Unscrew 2 screws.</p>	<p>nj</p> 

Le procedure e le informazioni pubblicate di seguito sono strettamente confidenziali e rivolte esclusivamente agli operatori riconosciuti ed ai soggetti autorizzati a ricevere le suddette informazioni. Tutti i diritti d'autore sono di proprietà di Automobili Lamborghini S.p.A. in base alla legge sui diritti d'autore. Con riserva di aggiornamento e modifiche. Sono vietate: la ristampa, la riproduzione, l'inoltro a persone non autorizzate e/o a terze persone, la traduzione anche parziale senza l'autorizzazione scritta da parte di Automobili Lamborghini S.p.A.

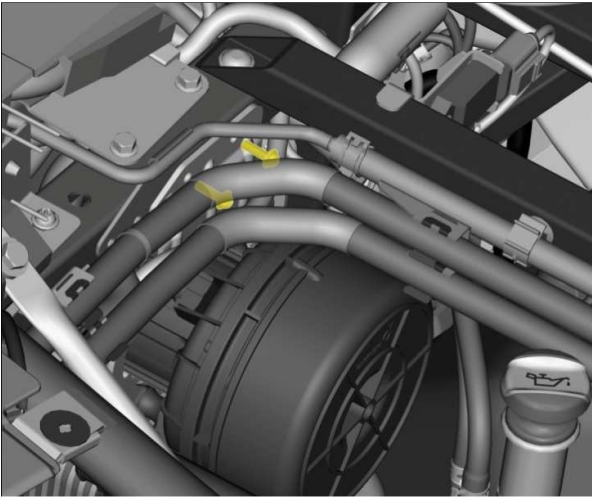
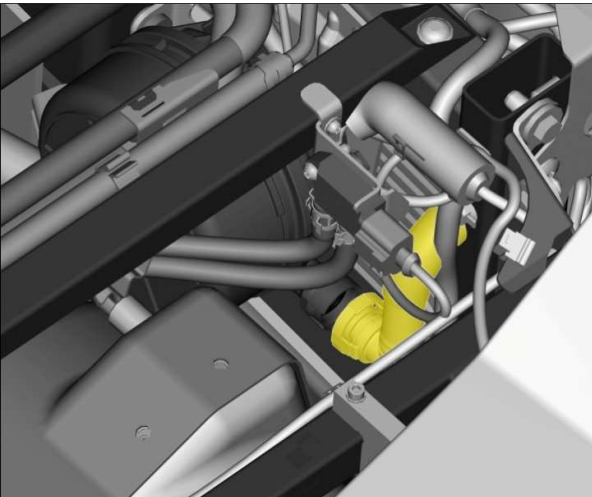
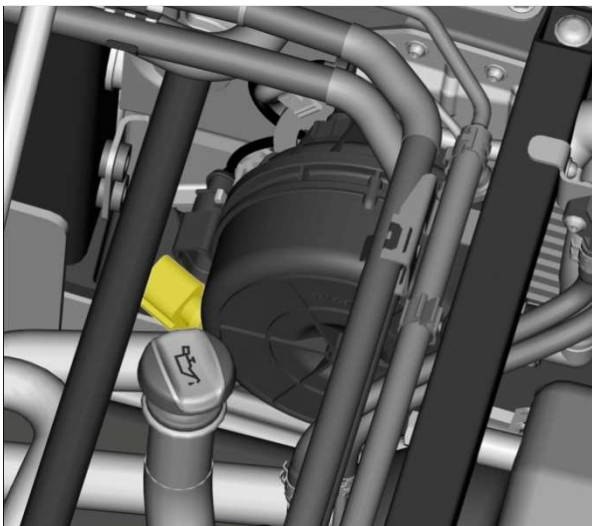
13	Remove right pump together with bracket .	
14	Release connector.	
15	Unscrew 3 nuts and remove bracket from left secondary air pump .	

Le procedure e le informazioni pubblicate di seguito sono strettamente confidenziali e rivolte esclusivamente agli operatori riconosciuti ed ai soggetti autorizzati a ricevere le suddette informazioni. Tutti i diritti d'autore sono di proprietà di Automobili Lamborghini S.p.A. in base alla legge sui diritti d'autore. Con riserva di aggiornamento e modifiche. Sono vietate: la ristampa, la riproduzione, l'inoltro a persone non autorizzate e/o a terze persone, la traduzione anche parziale senza l'autorizzazione scritta da parte di Automobili Lamborghini S.p.A.

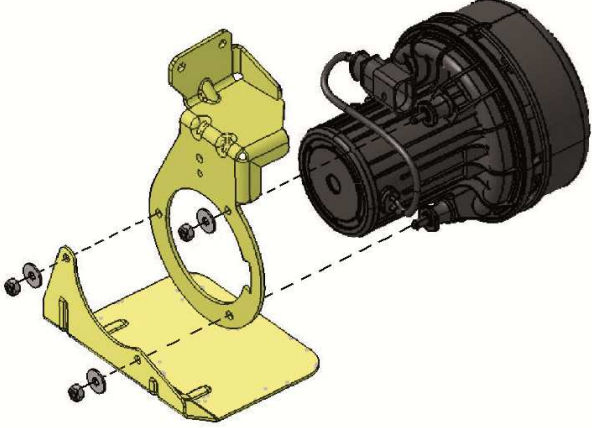
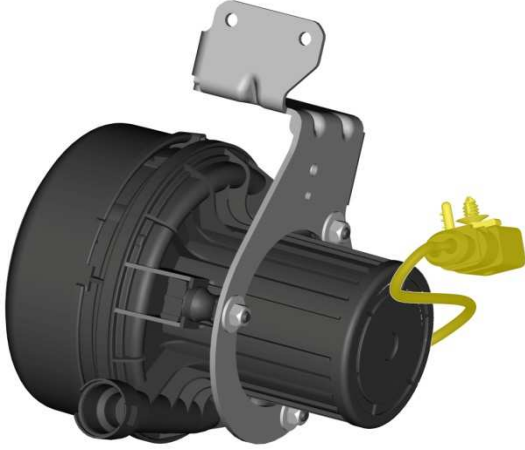
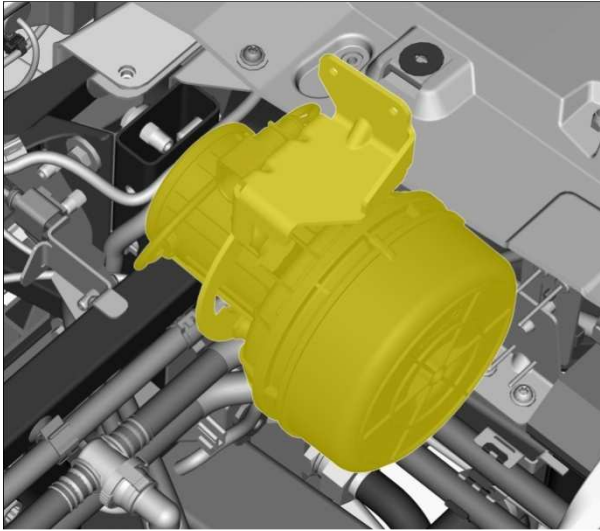
<p>16</p>	<p>Reassembly. Right secondary air pump – support bracket.</p> <p>Insert bracket and right shield on new pump and screw 3 nuts.</p> <p>Nut fixing: Tightening torque 10Nm.</p>	
<p>17</p>	<p>Position connector.</p>	
<p>18</p>	<p>Place right secondary air pump comprehensive of bracket and shield.</p>	

Le procedure e le informazioni pubblicate di seguito sono strettamente confidenziali e rivolte esclusivamente agli operatori riconosciuti ed ai soggetti autorizzati a ricevere le suddette informazioni. Tutti i diritti d'autore sono di proprietà di Automobili Lamborghini S.p.A. in base alla legge sui diritti d'autore. Con riserva di aggiornamento e modifiche. Sono vietate: la ristampa, la riproduzione, l'inoltro a persone non autorizzate e/o a terze persone, la traduzione anche parziale senza l'autorizzazione scritta da parte di Automobili Lamborghini S.p.A.

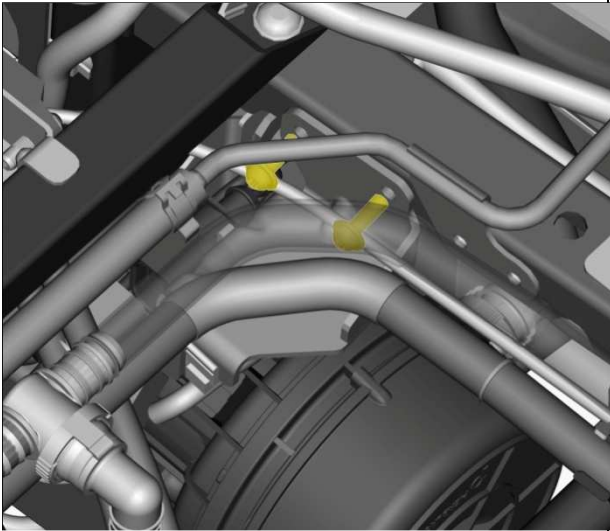
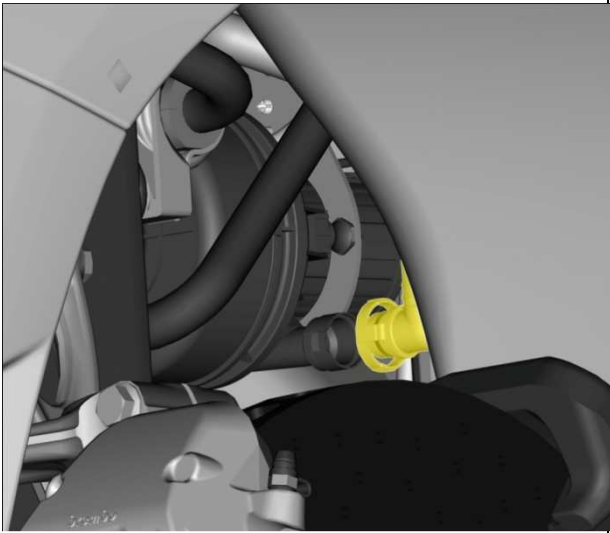


<p>19</p>	<p>Fasten 2 fixing screws. Screw fixing: tightening torque 10Nm.</p>	
<p>20</p>	<p>Connect hose.</p>	
<p>21</p>	<p>Plug connector in</p>	

Le procedure e le informazioni pubblicate di seguito sono strettamente confidenziali e rivolte esclusivamente agli operatori riconosciuti ed ai soggetti autorizzati a ricevere le suddette informazioni. Tutti i diritti d'autore sono di proprietà di Automobili Lamborghini S.p.A. in base alla legge sui diritti d'autore. Con riserva di aggiornamento e modifiche. Sono vietate: la ristampa, la riproduzione, l'inoltro a persone non autorizzate e/o a terze persone, la traduzione anche parziale senza l'autorizzazione scritta da parte di Automobili Lamborghini S.p.A.

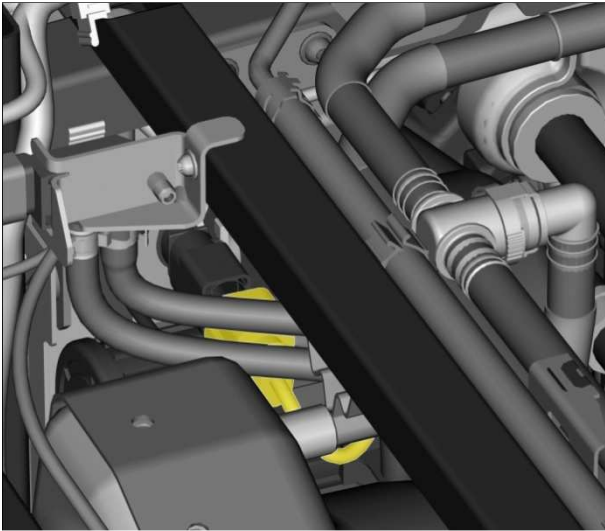
<p>22</p>	<p><u>Reassembly.</u> Left secondary air pump</p> <p>Insert bracket and left shield on new and screw 3 nuts.</p> <p>Nut fixing: Tightening torque 10Nm.</p>	
<p>23</p>	<p>Position connector</p>	
<p>24</p>	<p>Place left secondary air pump comprehensive of bracket and shield.</p>	

Le procedure e le informazioni pubblicate di seguito sono strettamente confidenziali e rivolte esclusivamente agli operatori riconosciuti ed ai soggetti autorizzati a ricevere le suddette informazioni. Tutti i diritti d'autore sono di proprietà di Automobili Lamborghini S.p.A. in base alla legge sui diritti d'autore. Con riserva di aggiornamento e modifiche. Sono vietate: la ristampa, la riproduzione, l'inoltro a persone non autorizzate e/o a terze persone, la traduzione anche parziale senza l'autorizzazione scritta da parte di Automobili Lamborghini S.p.A.

<p>25</p>	<p>Fasten 2 fixing screws. Screw fixing: tightening torque 10Nm.</p>	
<p>26</p>	<p>Connect hose.</p>	

Le procedure e le informazioni pubblicate di seguito sono strettamente confidenziali e rivolte esclusivamente agli operatori riconosciuti ed ai soggetti autorizzati a ricevere le suddette informazioni. Tutti i diritti d'autore sono di proprietà di Automobili Lamborghini S.p.A. in base alla legge sui diritti d'autore. Con riserva di aggiornamento e modifiche. Sono vietate: la ristampa, la riproduzione, l'inoltro a persone non autorizzate e/o a terze persone, la traduzione anche parziale senza l'autorizzazione scritta da parte di Automobili Lamborghini S.p.A.



27	Plug conector in.	
28	Fit left rear wheel house panel (081005) Fit left rear wheel (060105). Lower vehicle on hoist (000000). Refit engine bay closing panel (081305). Close rear hood (082700).	

Your Area Manager is at full disposal for further information.

Best regards

After Sales .

Le procedure e le informazioni pubblicate di seguito sono strettamente confidenziali e rivolte esclusivamente agli operatori riconosciuti ed ai soggetti autorizzati a ricevere le suddette informazioni. Tutti i diritti d'autore sono di proprietà di Automobili Lamborghini S.p.A. in base alla legge sui diritti d'autore. Con riserva di aggiornamento e modifiche. Sono vietate: la ristampa, la riproduzione, l'inoltro a persone non autorizzate e/o a terze persone, la traduzione anche parziale senza l'autorizzazione scritta da parte di Automobili Lamborghini S.p.A.