



NUMÉRO DE PIÈCE: H461SXC211

DESCRIPTION: Faisceau d'éclairage de la zone de chargement - Kit d'entretien et d'installation

INSTRUCTIONS D'INSTALLATION \*Nécessite le kit d'éclairage de la zone de chargement P/N : H461SXC200 pour terminer l'installation

CONTENU DE

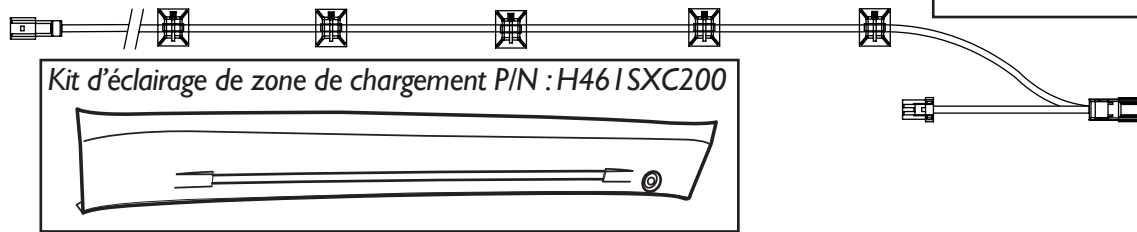
LA TROUSSE:

1. Harnais d'alimentation d'éclairage

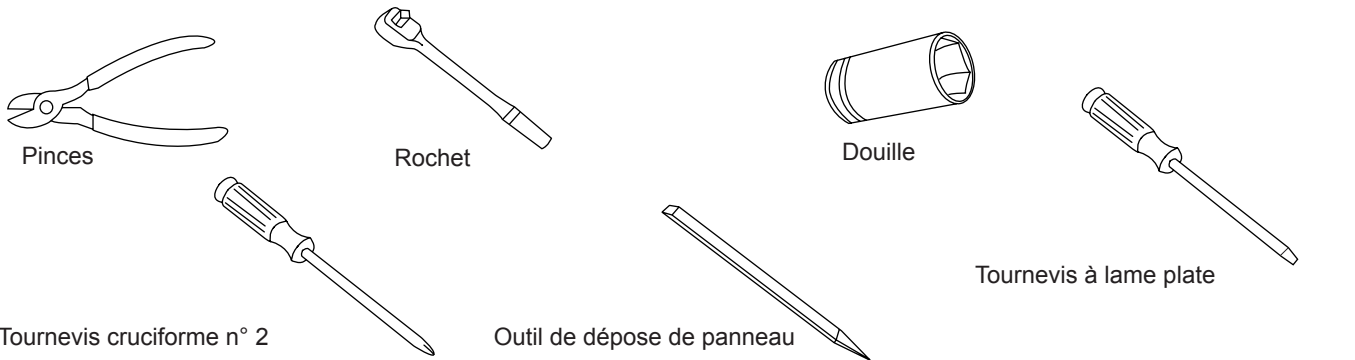
2a. Attache de fil (8)

2b. Tampon adhésif (1)

1.



Kit d'éclairage de zone de chargement P/N : H461SXC200



SIGNIFICATION DES CARACTÈRES:



Indique les vérifications de qualité à effectuer avant de passer à la prochaine étape.



Indique les outils nécessaires pour compléter une étape.



Indique les précautions à prendre pour éviter les blessures ou les dommages aux composants électroniques.



Indique les précautions à prendre pour éviter les dommages au véhicule et aux composants.



Direction



Déconnecter



Retirer



Relier



Griffe

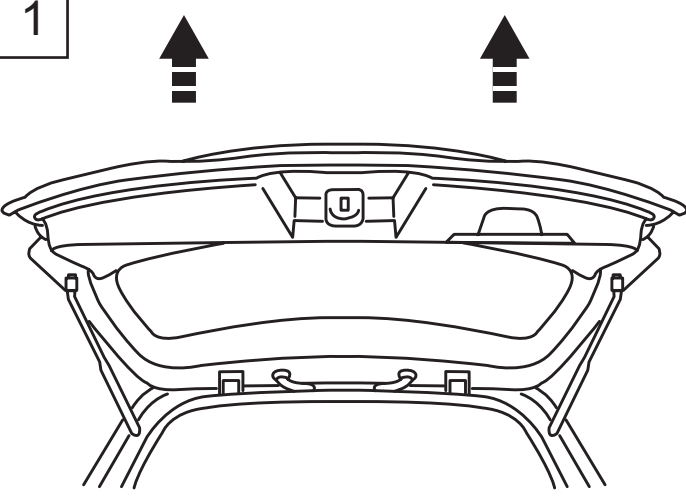
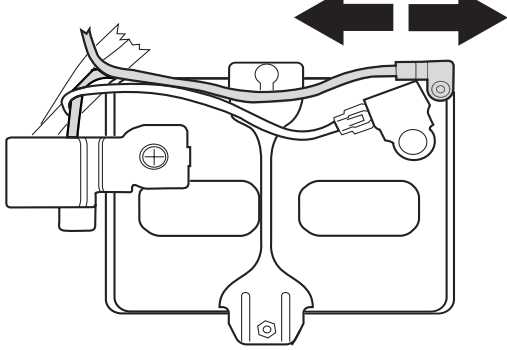
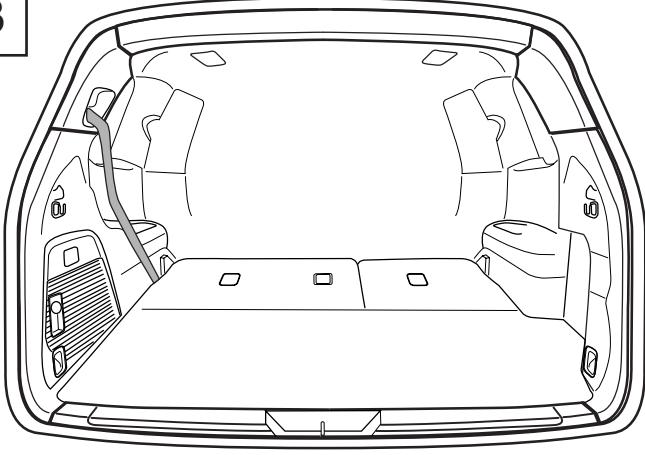
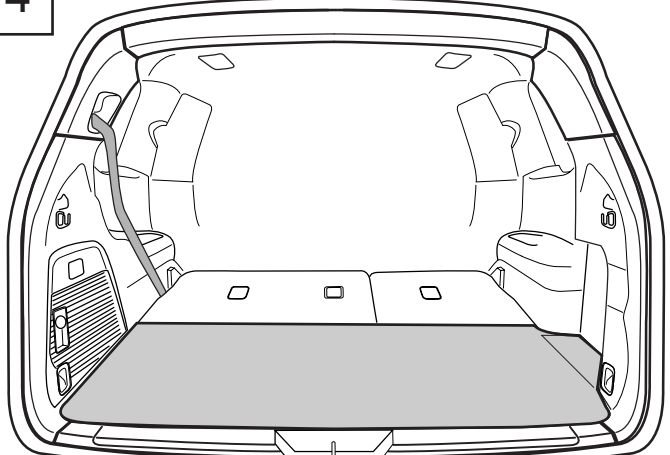
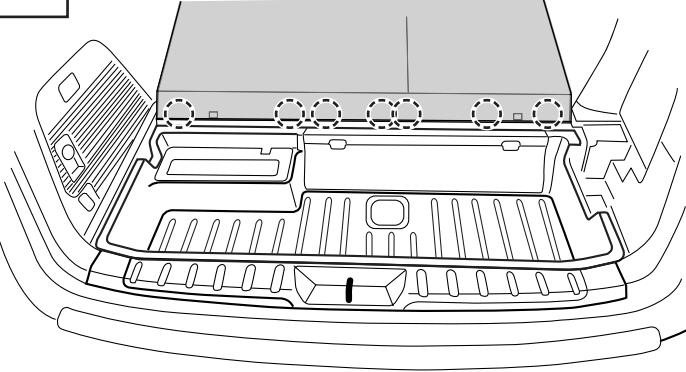
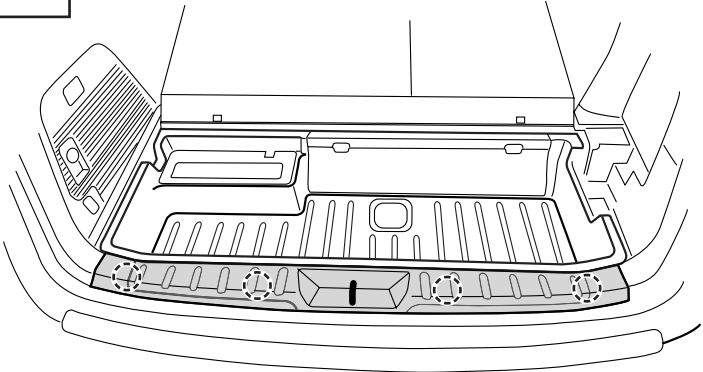


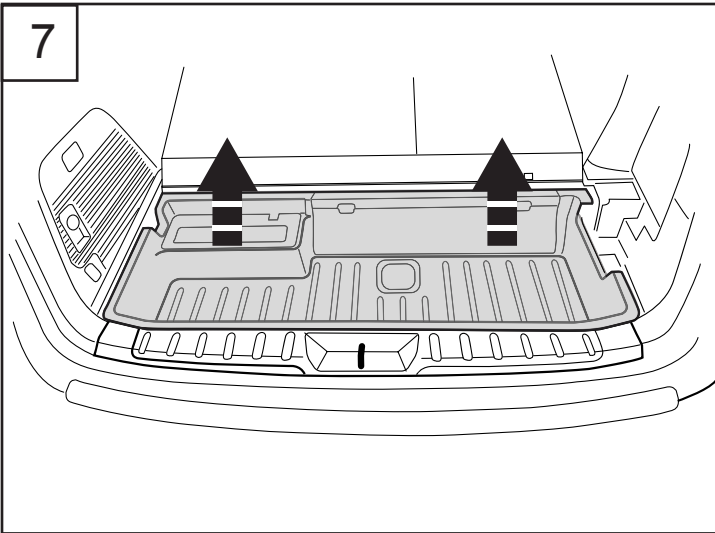
Agrafe

PRÉPARATION – AVANT L'INSTALLATION:

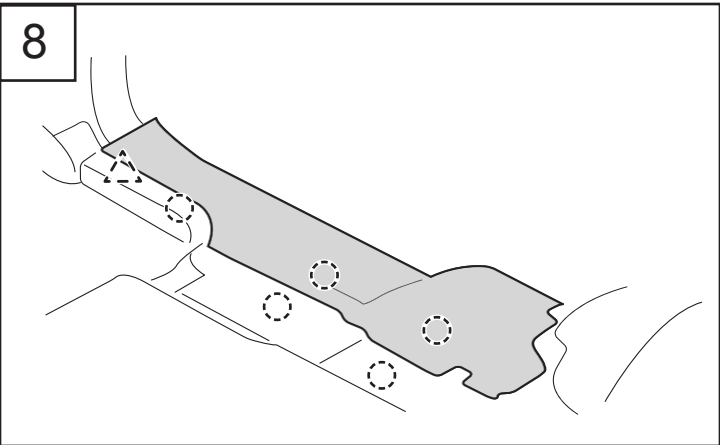
1. Ce produit doit être installé avec une installation appropriée outils.
2. Installez ce produit en respectant tous les avertissements et précautions indiqué dans ce livret d'instructions
3. Lire l'intégralité du guide d'installation avant de commencer l'installation de l'accessoire

4. Assurez-vous que le véhicule est correctement protégé contre les dommages pendant l'installation.
5. Ne placez jamais d'outils ou de pièces sur des surfaces peintes, des sièges, un tableau de bord, une console ou un tapis de sol.
6. Portez toujours un équipement de sécurité approprié pour inclure des gants et une protection oculaire si nécessaire.

<p>1</p> 	<p>2</p>  <p><b>⚠ Risque d'électrocution présent</b></p> <p><b>🔧 Douille et Cliquet</b></p> <p>Débranchez la borne de masse du capteur de batterie. Attendez au moins 60 secondes avant de commencer le travail.</p>			
<p>Ouvrez le hayon avant de débrancher la batterie.</p>				
<p>3</p> 	<p>4</p> 			
<p>Rabattez les sièges de la troisième rangée vers le bas. Retirez le couvercle de l'aire de chargement, le cas échéant.</p>	<p>Retirez le couvercle du plateau de chargement et le panneau latéral droit.</p>			
<p>5</p> 	<p>6</p> 			
<p><b>🔧 Outil de coffre-fort de panneau</b></p> <p>Retirez les (7) clips fixant le rabat du siège de la 3e rangée.</p>	<p><b>🔧 Outil de coffre-fort de panneau</b></p> <p>Desserrez les (4) clips et retirez le bord du plancher arrière.</p>			
<p>DESCRIPTION Faisceau d'éclairage de la zone de chargement - Kit d'entretien et d'installation</p>	<p>ISSUE 01</p>	<p>DATE 03/04/22</p>	<p>SUBARU OF AMERICA</p>	<p>PAGE 2/9</p>

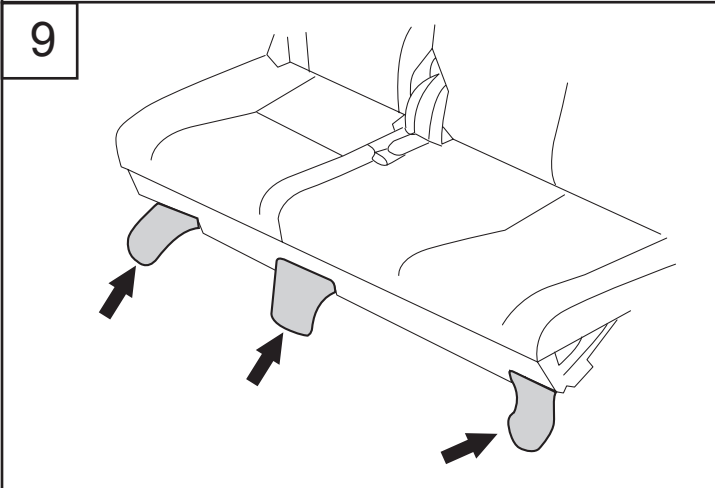


Retirez le plateau de chargement arrière. Soulevez tout droit et retirez.



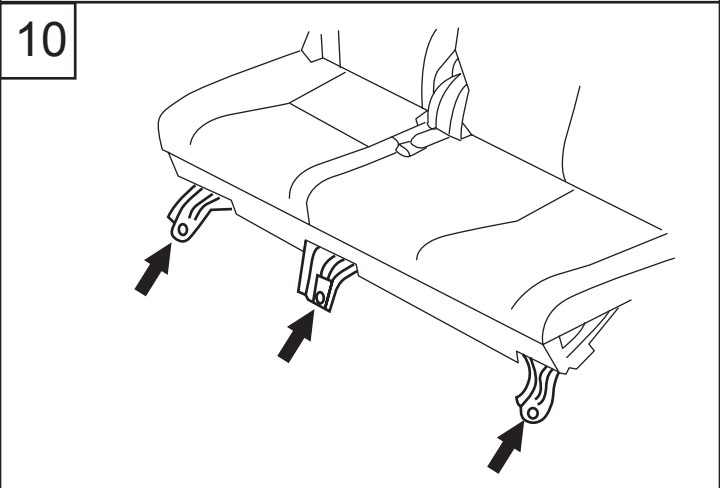
 Outil de coffre-fort de panneau

Desserrez les clips et retirez le revêtement de protection de la porte du passager arrière gauche.



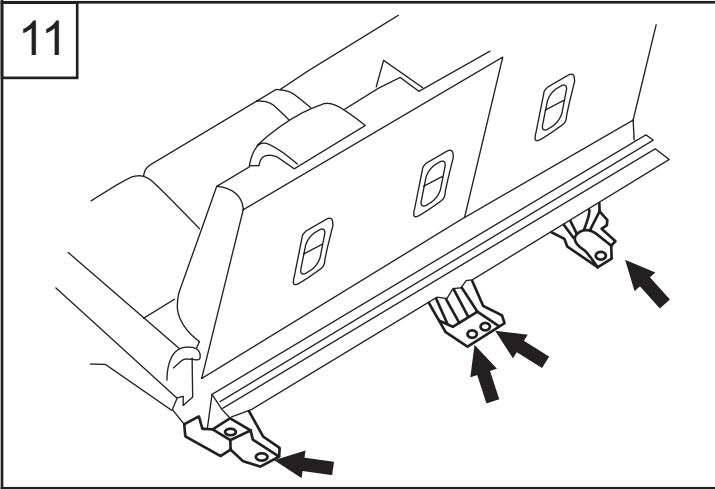
 Outil de coffre-fort de panneau

Desserrez les griffes et retirez les (3) cache-boulons.



 Douille et Cliquet

Retirez les (3) boulons comme indiqué par les flèches.




 Douille et Cliquet

Retirez les (4) boulons comme indiqué par les flèches.

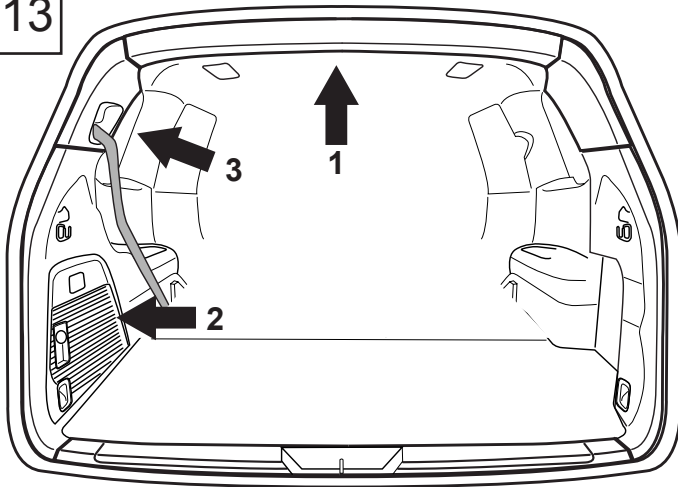
Les sièges de la troisième rangée sont lourds. Lors du démontage et de l'installation, travaillez toujours en équipe de deux personnes ou plus.

Veillez à ne pas endommager le véhicule lorsque vous retirez le siège du véhicule.

 Attention à ne pas endommager la tuyauterie du système de climatisation arrière.

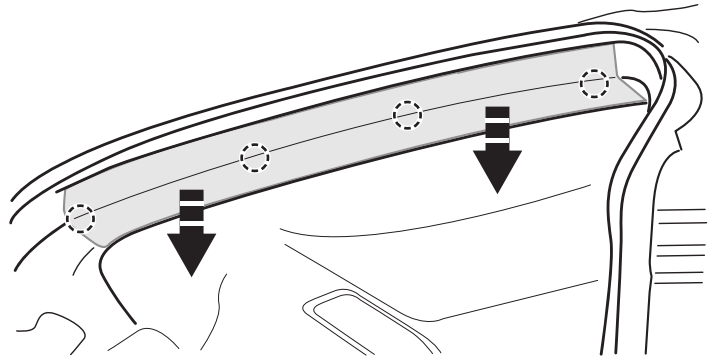
Débrancher le connecteur du capteur d'assise. Retirez l'ensemble de siège.

13



Les panneaux de garniture seront retirés ou desserrés dans l'ordre indiqué.

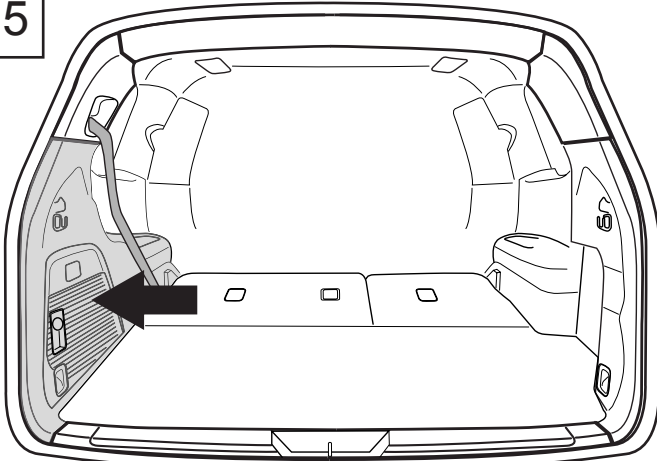
14



 Outil de coffre-fort de panneau

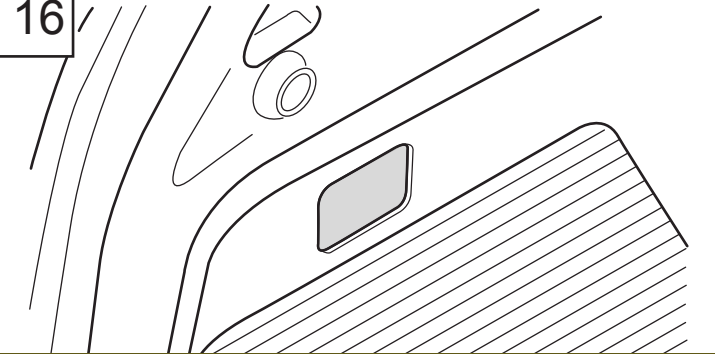
Desserrez les clips et retirez l'assemblage du panneau de garniture.


15



Localisez le tablier d'assemblage du panneau de garnissage.

16

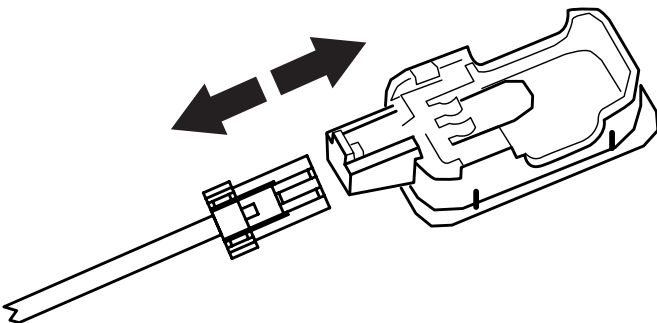


 Appliquez du ruban adhésif ou un chiffon de protection autour de l'outil pour éviter tout dommage.

 Tournevis à lame plate

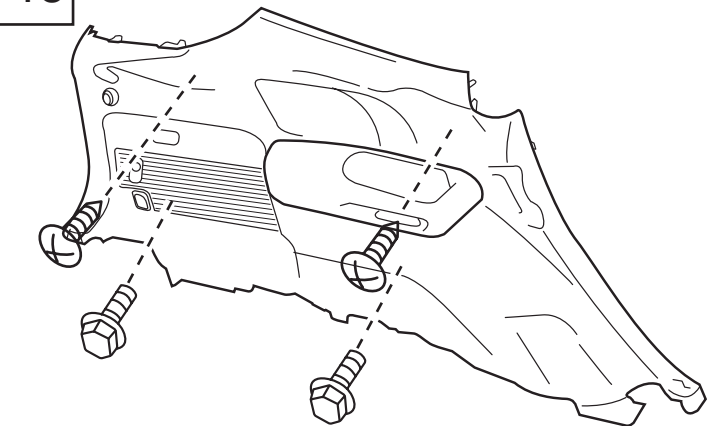
Retirez l'ensemble d'éclairage du coffre à bagages. Relâchez les griffes pour les retirer.

17



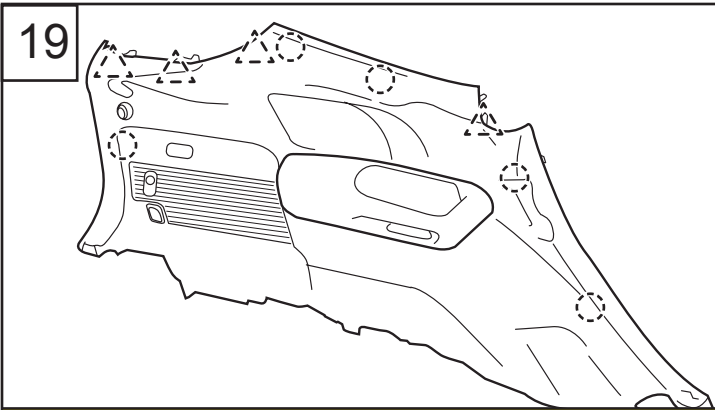
Débranchez l'ensemble d'éclairage. Ce connecteur sera le point d'attache du nouveau harnais.

18




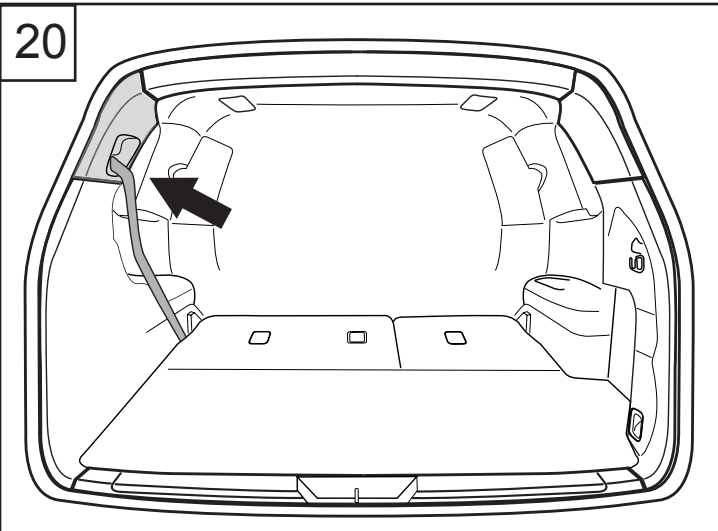
 Tournevis cruciforme, douille et cliquet

Retirez les vis et les boulons du tablier d'assemblage du panneau de garniture.

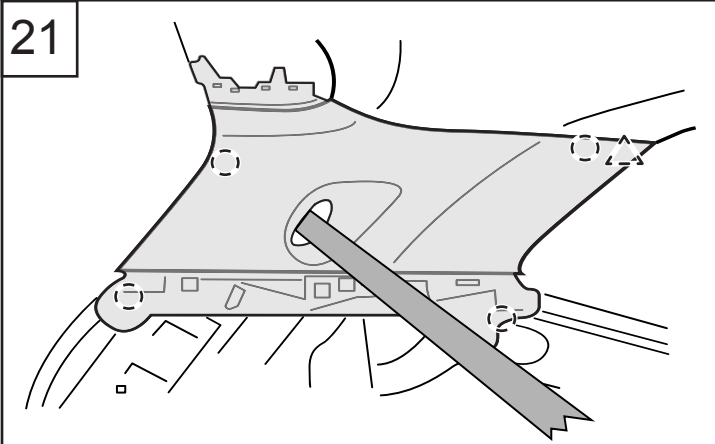



**19** Une force excessive peut endommager la base des clips.

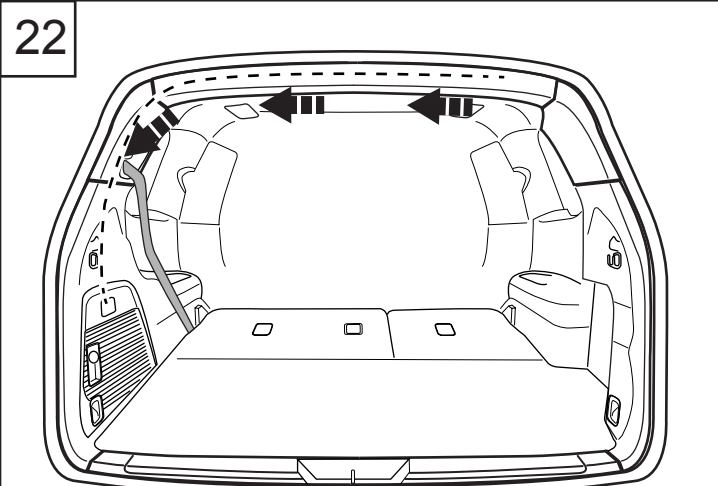
 Outil de coffre-fort de panneau  
 Dégagez les griffes et les clips.



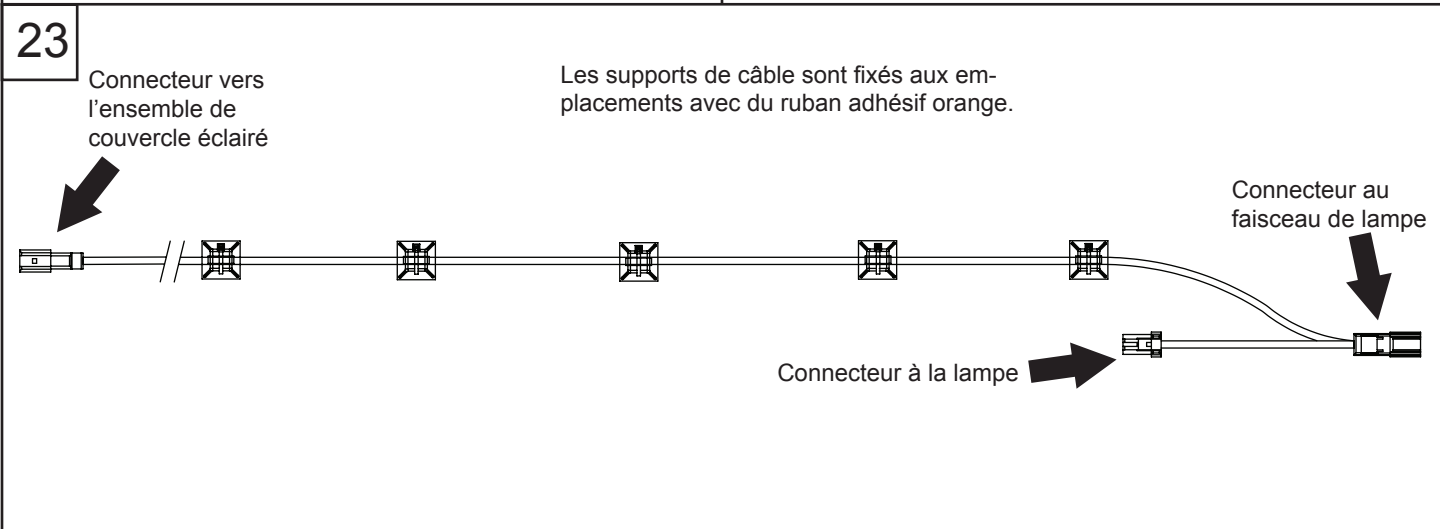
**20** Localisez l'ensemble de panneau de garniture de montant D.



**21**  Outil de coffre-fort de panneau  
 Dégagez les griffes et les clips. Faites glisser le panneau de garniture vers le bas de la ceinture de sécurité.

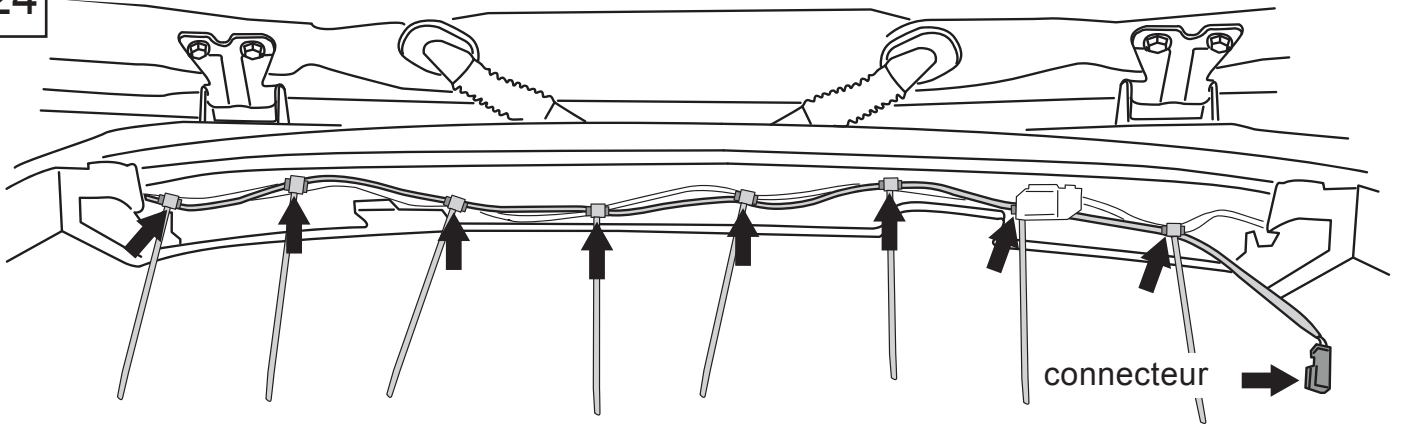


**22** L'acheminement du faisceau sera comme indiqué. Les points de fixation sont marqués par du ruban orange.



Localisez le faisceau d'alimentation de l'éclairage. Localisez le connecteur sur l'ensemble de couvercle éclairé.

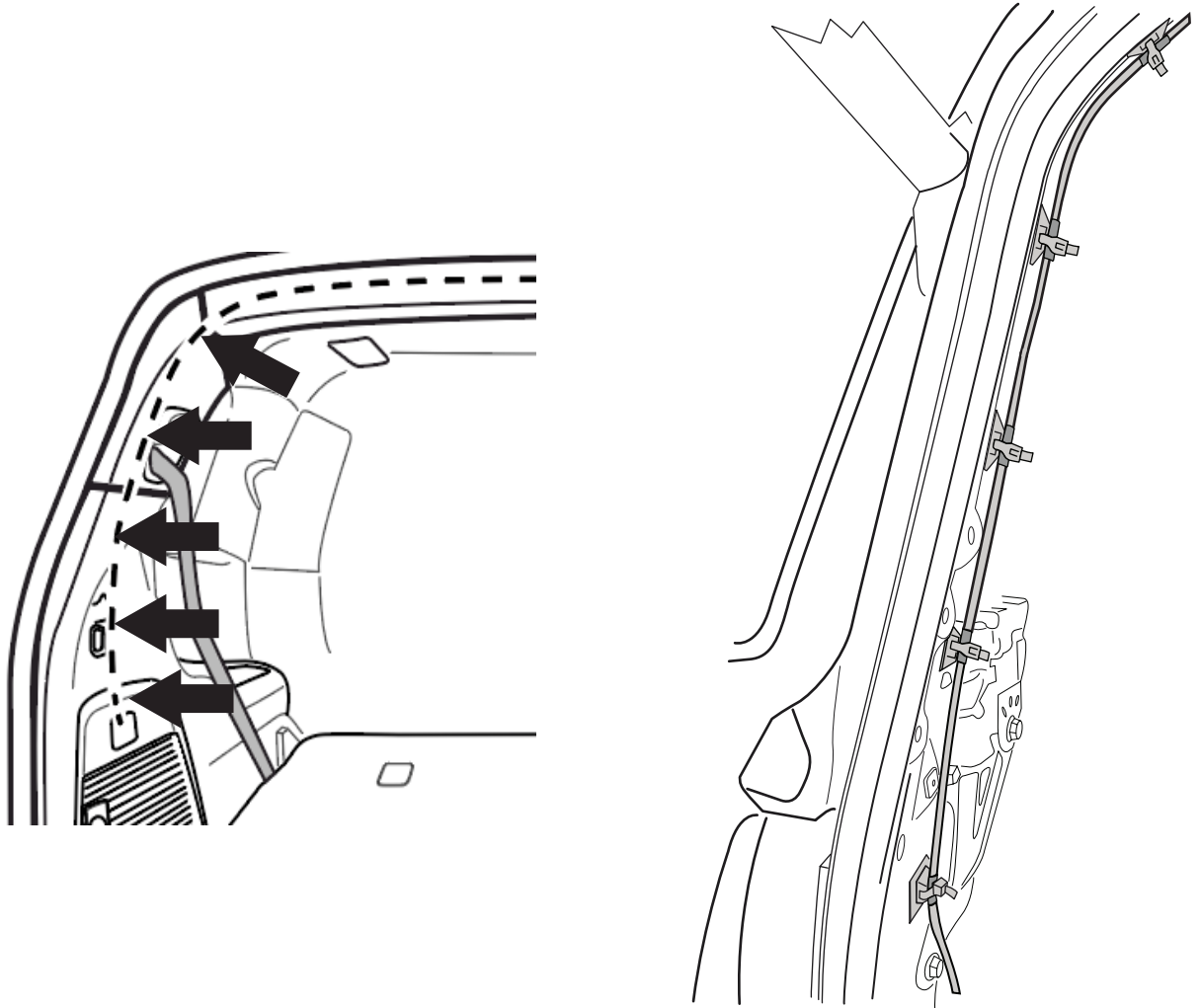
24



 Ne serrez pas les attaches de câble jusqu'à ce que l'acheminement du faisceau soit terminé.

Fixez le harnais au harnais du véhicule. Fixez avec (8) attaches métalliques aux emplacements du faisceau indiqués par du ruban orange. Coupez les attaches métalliques.

25



 Vérifiez que la surface de fixation est propre.

Fixez le faisceau à la tôle du véhicule. Décollez le protecteur de la surface adhésive des supports de câble. Fixez les (5) supports de câble aux emplacements indiqués par des flèches.

DESCRIPTION  
Faisceau d'éclairage de la zone de charge-  
ment - Kit d'entretien et d'installation

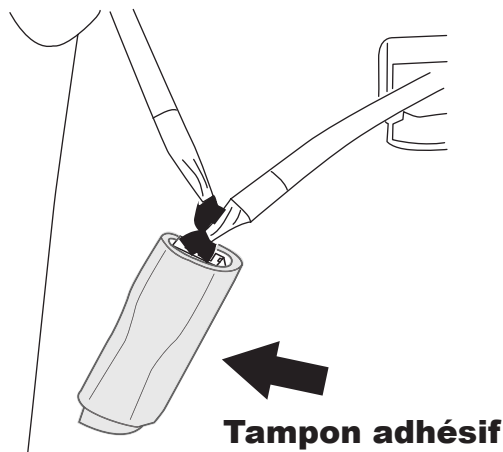
ISSUE  
01

DATE  
03/04/22

SUBARU OF AMERICA

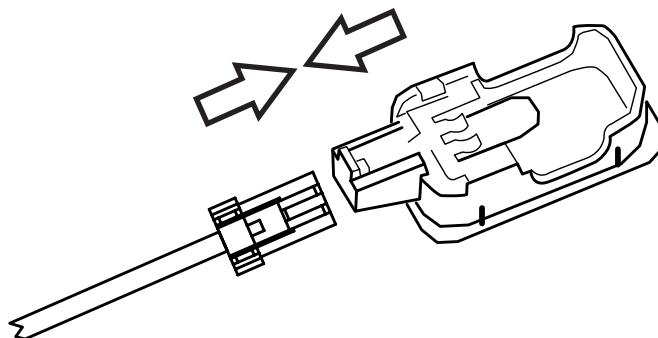
PAGE  
6/9

26

**Tampon adhésif**

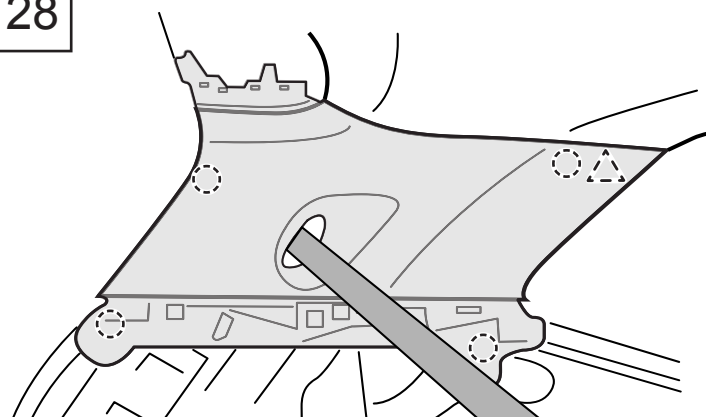
Connectez le faisceau d'éclairage au faisceau de lampe. Enveloppez la connexion avec (1) tampon adhésif.


27



Reconnectez le faisceau à la lampe déconnectée à l'étape 17.

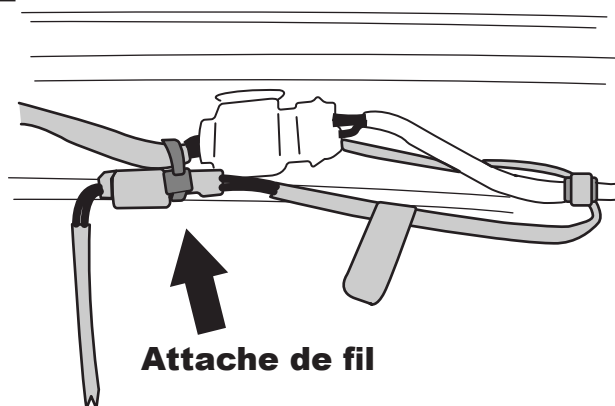
28



 **Faites attention en alignant les clips et les griffes.**

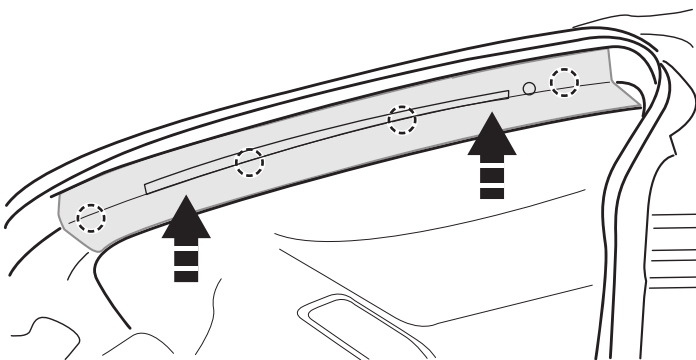
Réinstallez le couvercle du montant D retiré à l'étape 21.

29

**Attache de fil**

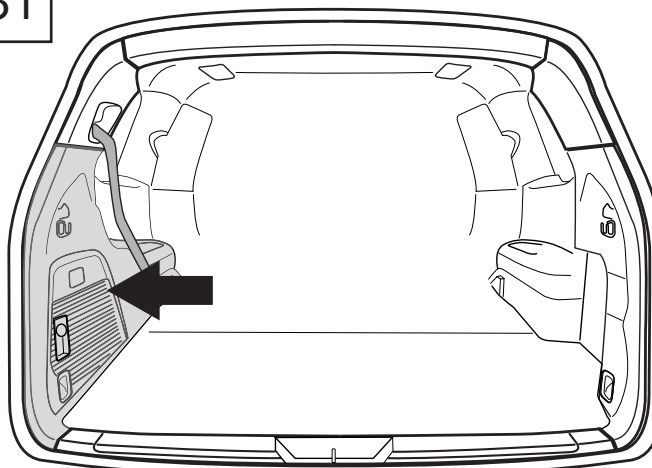
Connectez le faisceau d'éclairage au couvercle éclairé. Fixez le connecteur au faisceau de câbles avec (1) attache de câble.

30



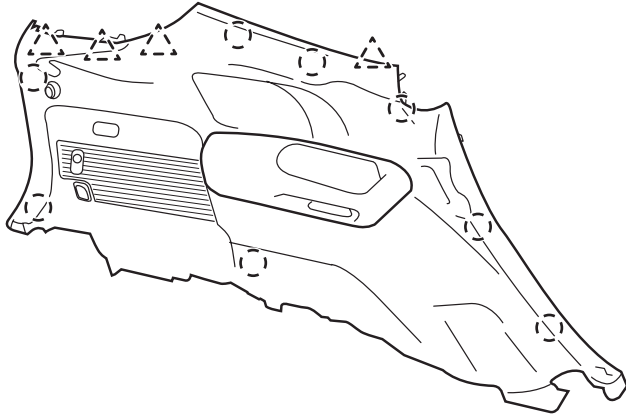
Installez l'ensemble de couvercle de panneau de garniture éclairé.


31



Réinstallez soigneusement le panneau de garniture retiré à l'étape 19.

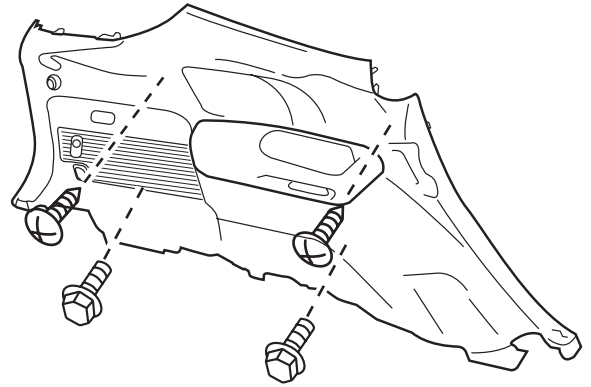
32



 **Faites attention en alignant les clips et les griffes.**

Rattachez les griffes et les clips du tablier d'assemblage du panneau de garniture.

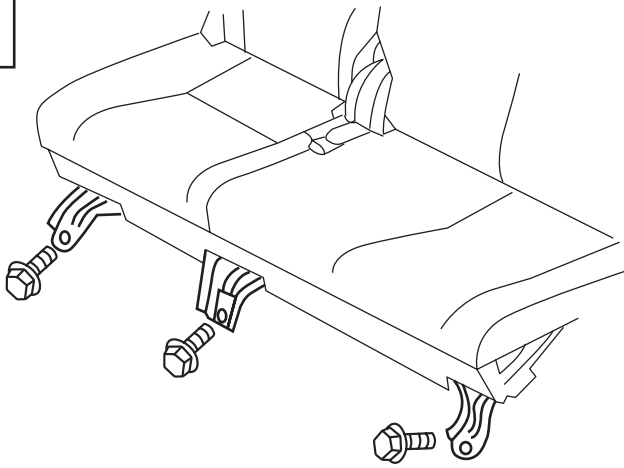
33



 **Tournevis cruciforme, douille et cliquet**

Réinstallez les vis et les boulons du tablier d'assemblage du panneau de garniture retirés à l'étape 18.

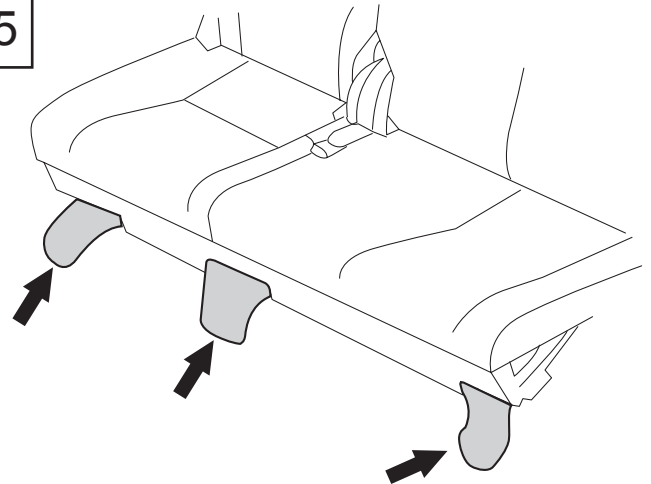
34



 **Douille et Cliquet**

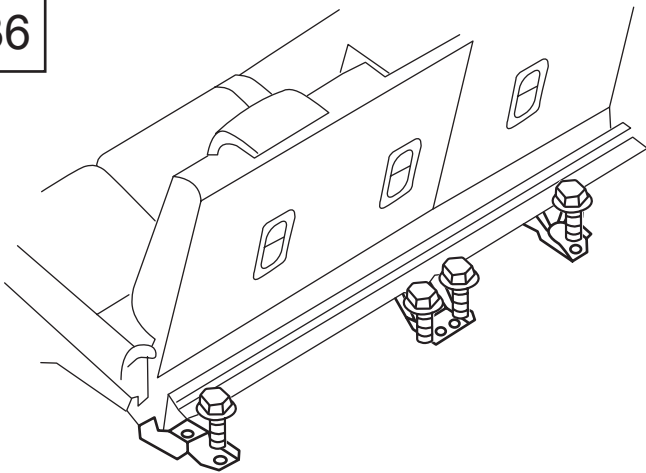
Réinstallez les (3) boulons retirés à l'étape 10.

35



Réinstallez les couvercles de boulons retirés à l'étape 9.

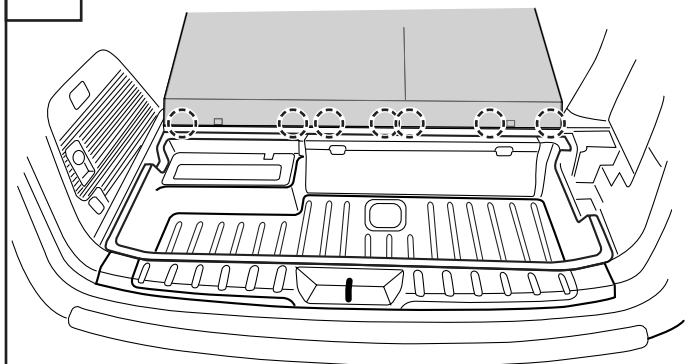
36



 **Douille et Cliquet**

Réinstallez les (4) boulons retirés à l'étape 11.

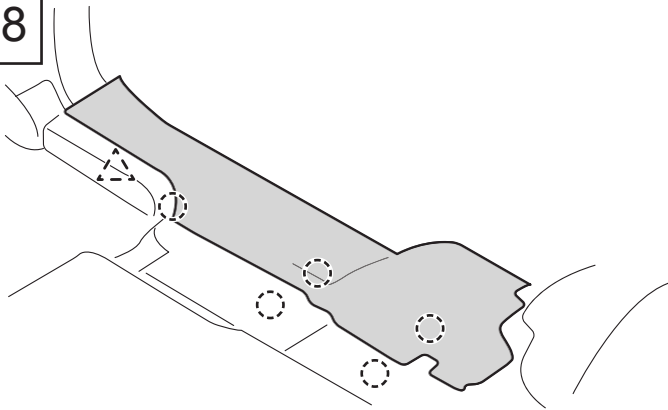
37



 **Outil de coffre-fort de panneau**

Réinstallez les (7) clips retirés à l'étape 5 pour les fixer.

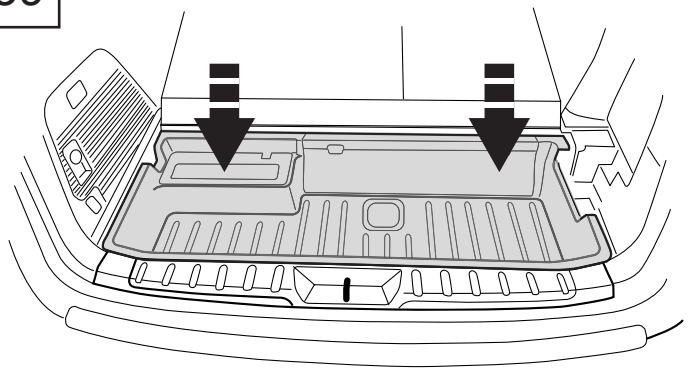
38



Faites attention en alignant les clips et les griffes.

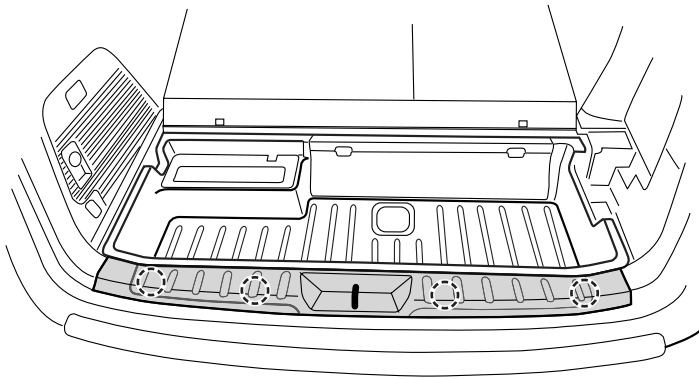
Remettez en place les griffes et les clips du revêtement de protection de la porte du passager arrière retirés à l'étape 8.

39



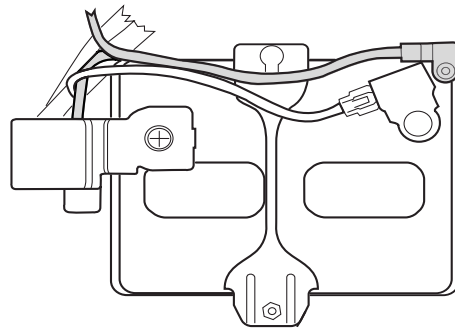
Réinstallez le plateau de chargement arrière retiré à l'étape 7.

40



Réinstallez les (4) clips retirés à l'étape 6 et fixez le bord du plancher arrière.

41



Risque d'électrocution présent.

Douille et Cliquet

Reconnectez la borne de masse du capteur de batterie. Attendez au moins 60 secondes avant de démarrer le véhicule.

42

**Vérifiez que la lumière de la salle des bagages est allumée**

**Vérifiez que le panneau de garniture supérieur est éclairé**

**Si la lumière est éteinte, appuyez sur l'interrupteur marche-arrêt situé sur le côté droit de la garniture**



Testez le panneau de garniture éclairé.