

TITAN XD

2016-2020

GUIDE DES CARROSSIERS-  
CONSTRUCTEURS

Véhicules utilitaires NISSAN



DECOUVRIR\_un nouveau sens

---

# AVANT-PROPOS

---

**Ce manuel contient l'information du carrossier relative aux véhicules Nissan TITAN XD des années modèles 2016-2020.**

**Pour votre sécurité et le fonctionnement approprié du véhicule, ce manuel doit être lu avec attention.**

**Le contenu de ce manuel est fondé sur les dernières informations disponibles sur le produit au moment de la publication. Nous nous donnons le droit de modifier les spécifications et les méthodes à tout moment sans préavis. Les renseignements les plus précis et les plus récents peuvent être trouvés sur le site [www.nissan-techinfo.com](http://www.nissan-techinfo.com).**

**Les mesures indiquées dans cette édition sont fournies à titre de référence seulement. Pour des mesures exactes, communiquez avec le service technique de marché des pièces de rechange des véhicules commerciaux et de parc Nissan pour obtenir des données CAO.**

---

## CONSIGNE DE SÉCURITÉ IMPORTANTE

**La bonne exécution des procédures décrites dans ce guide est essentielle pour assurer la sécurité du technicien et le fonctionnement approprié du véhicule. Les méthodes sont décrites de manière à ce qu'elles puissent être exécutées fidèlement et en toute sécurité. Ces méthodes varient selon les procédures utilisées, les compétences du technicien et les outils et les pièces disponibles. En conséquence, toute personne utilisant des procédures, des outils ou des pièces qui ne sont pas spécifiquement recommandées par Nissan doit d'abord s'assurer que ni la sécurité personnelle ni la sécurité du véhicule ne seront compromises par la méthode choisie.**

---

## AVERTISSEMENTS, MISES EN GARDE ET REMARQUES UTILISÉS DANS CE MANUEL



### **AVERTISSEMENT :**

Ce symbole indique un risque de mort ou de blessures graves. Pour éviter ou diminuer ce risque, vous devez suivre à la lettre les instructions fournies.



### **ATTENTION :**

Ce symbole indique un risque de blessures légères ou moyennes, ou de dommages au véhicule. Pour éviter ou diminuer ce risque, vous devez suivre attentivement les instructions fournies.

### **REMARQUE :**

Ce symbole est utilisé pour fournir de plus amples renseignements.



**NISSAN NORTH AMERICA, INC.**  
Technical Publications Department

Édition : octobre 2015

Révision : mars 2020

Numéro de publication : BG20FAXA61U1

2016-2020 TITAN XD

# TABLE DES MATIÈRES

<b>GÉNÉRALITÉS</b> .....	<b>6</b>	MASSE DES OPTIONS CAMION – ANNÉE	
AVIS DE NON-RESPONSABILITÉ .....	6	MODÈLE 2020 .....	172
INFORMATION DE SERVICE ET OUTILS .....	8	<b>TABLEAUX DES RESSOURCES</b> .....	<b>179</b>
COORDONNÉES .....	9	POIDS – ANNÉES MODÈLES 2016-2017, VÉHI-	
GARANTIE .....	10	CULES 2 ROUES MOTRICES (DIESEL) .....	179
DÉFINITIONS DES TERMES .....	11	POIDS – ANNÉES MODÈLES 2016-2017, VÉHI-	
<b>RENSEIGNEMENTS EN MATIÈRE DE</b>		CULES 4 ROUES MOTRICES (DIESEL) .....	184
<b>SÉCURITÉ</b> .....	<b>14</b>	POIDS – ANNÉE MODÈLE 2018, VÉHI-	
PRÉCAUTIONS RELATIVES AU SYSTÈME DE		CULES 2 ROUES MOTRICES (DIESEL) .....	190
RETENUE SUPPLÉMENTAIRE .....	14	POIDS – ANNÉE MODÈLE 2018, VÉHI-	
EMPLACEMENT DES COMPOSANTS SRS – CREW		CULES 4 ROUES MOTRICES (DIESEL) .....	195
CAB (ANNÉES MODÈLES 2017-2019) .....	15	POIDS – ANNÉE MODÈLE 2019, VÉHI-	
EMPLACEMENT DES COMPOSANTS SRS – VERSION		CULES 2 ROUES MOTRICES (DIESEL) .....	201
CREW CAB (ANNÉE MODÈLE 2020) .....	17	POIDS – ANNÉE MODÈLE 2019, VÉHI-	
ZONES DE DÉPLOIEMENT DES COUSSINS GON-		CULES 4 ROUES MOTRICES (DIESEL) .....	206
FLABLES AVANT – MODÈLES CREW CAB (ANNÉES		POIDS – ANNÉES MODÈLES 2016-2017, VÉHI-	
MODÈLES 2016-2019) .....	19	CULES 2 ROUES MOTRICES (ESSENCE) .....	215
ZONES DE DÉPLOIEMENT DES COUSSINS GON-		POIDS – ANNÉES MODÈLES 2016-2017, VÉHI-	
FLABLES AVANT – MODÈLES CREW CAB (ANNÉE		CULES 4 ROUES MOTRICES (ESSENCE) .....	221
MODÈLE 2020) .....	34	POIDS – ANNÉE MODÈLE 2018, VÉHI-	
EMPLACEMENT DES COMPOSANTS SRS – MODÈLE		CULES 2 ROUES MOTRICES (ESSENCE) .....	227
KING CAB <sup>MD</sup> (ANNÉES MODÈLES 2017-2019) .....	50	POIDS – ANNÉE MODÈLE 2018, VÉHI-	
SYSTÈME DE CLASSIFICATION DE L'OCCUPANT –		CULES 4 ROUES MOTRICES (ESSENCE) .....	233
MODÈLE KING CAB <sup>MD</sup> (ANNÉES MODÈLES 2017-		POIDS – ANNÉE MODÈLE 2019, VÉHI-	
2019) .....	52	CULES 2 ROUES MOTRICES (ESSENCE) .....	238
ZONES DE DÉPLOIEMENT DES COUSSINS GON-		POIDS – ANNÉE MODÈLE 2019, VÉHI-	
FLABLES AVANT – MODÈLES KING CAB <sup>MD</sup> (ANNÉES		CULES 4 ROUES MOTRICES (ESSENCE) .....	244
MODÈLES 2017-2019) .....	53	POIDS – ANNÉE MODÈLE 2020, VÉHI-	
EMPLACEMENT DES COMPOSANTS SRS – CABINE		CULES 4 ROUES MOTRICES (MOTEUR À	
SIMPLE (ANNÉES MODÈLES 2017-2019) .....	68	ESSENCE) .....	251
SYSTÈME DE CLASSIFICATION DE L'OCCUPANT –		MESURES INTÉRIEURES .....	254
CABINE SIMPLE (ANNÉES MODÈLES 2017-2019) .....	70	MESURES EXTÉRIEURES (DIESEL) .....	259
ZONES DE DÉPLOIEMENT DES COUSSINS GON-		MESURES EXTÉRIEURES – (MOTEUR À	
FLABLES AVANT – CABINE SIMPLE (ANNÉES		ESSENCE) .....	266
MODÈLES 2017-2019) .....	71	MESURES EXTÉRIEURES – À PARTIR DE L'ANNÉE	
VÉHICULES MODIFIÉS .....	86	MODÈLE 2020 (MOTEUR À ESSENCE) .....	273
DIRECTIVES DE CONFORMITÉ DES FREINS .....	88	<b>DIMENSIONS DE LA CARROSSERIE</b> .....	<b>276</b>
CENTRE DE GRAVITÉ (CG) – VERSION CREW		HABITACLE .....	276
CAB .....	89	ESPACE DE CHARGEMENT .....	294
CENTRE DE GRAVITÉ (CG) – MODÈLE KING		ZONE D'ÉTIQUETTES – MODÈLE CREW CAB .....	298
CAB <sup>MD</sup> .....	104	ZONE D'ÉTIQUETTES – MODÈLE KING CAB <sup>MD</sup>	
CENTRE DE GRAVITÉ (CG) – CABINE SIMPLE .....	116	(ANNÉES MODÈLES 2017-2019) .....	305
Liste de règlements FMVSS et NSVAC .....	128	ZONE D'ÉTIQUETTES – CABINE SIMPLE (ANNÉES	
PRÉCAUTIONS .....	129	MODÈLES 2017-2019) .....	312
<b>RENSEIGNEMENTS RELATIFS AU</b>		ÉTIQUETTES .....	319
<b>MODÈLE</b> .....	<b>130</b>	EXTÉRIEUR – VERSION CREW CAB .....	320
RENSEIGNEMENTS RELATIFS AUX ÉTIQUETTES .....	130	EXTÉRIEUR – MODÈLE KING CAB <sup>MD</sup> (ANNÉES	
INFORMATION DE CODAGE DE VÉHICULE .....	131	MODÈLES 2017-2019) .....	335
CLASSE .....	135	EXTÉRIEUR – CABINE SIMPLE (ANNÉES	
PNBV/CAPACITÉ DE REMORQUAGE .....	144	MODÈLES 2017-2019) .....	348
MASSE DES OPTIONS CAMION – ANNÉE		CADRE/CARROSSERIE (MOTEUR DIESEL) (ANNÉES	
MODÈLE 2016 .....	146	MODÈLES 2016-2019) .....	362
MASSE DES OPTIONS CAMION – ANNÉE		CADRE ET CARROSSERIE (ESSENCE) .....	368
MODÈLE 2017 .....	150	<b>CIRCUIT ÉLECTRIQUE</b> .....	<b>376</b>
MASSE DES OPTIONS CAMION – ANNÉE		MODE D'AUTODIAGNOSTIC .....	376
MODÈLE 2018 .....	155	EMPLACEMENT DU CONNECTEUR DE LIAISON DE	
MASSE DES OPTIONS CAMION – ANNÉE		DONNÉES (POUR OUTIL DE DIAGNOSTIC) .....	377
MODÈLE 2019 .....	162		

SYSTÈMES DE COMMANDE DU MODE EXPÉDITION (ENTREPOSAGE PROLONGÉ) . . . . .	378	RÉTROVISEURS . . . . .	499
ANNULATION DU SYSTÈME D'ENTREPOSAGE (PROLONGÉ) DU MODE EXPÉDITION . . . . .	379	ÉCHAPPEMENT (DIESEL) – VERSION CREW CAB . . . . .	500
INFORMATION SUR LES FUSIBLES ET LES RELAIS . . . . .	382	ÉCHAPPEMENT (ESSENCE) – VERSION CREW CAB . . . . .	506
MASSES . . . . .	401	ÉCHAPPEMENT (DIESEL) – MODÈLE KING CAB <sup>MD</sup> . . . . .	509
CONNEXION DE TENSION DE BATTERIE (MOTEUR DIESEL) (ANNÉES MODÈLES 2016-2019) . . . . .	402	ÉCHAPPEMENT (MOTEUR À ESSENCE) – MODÈLE KING CAB <sup>MD</sup> (ANNÉES MODÈLES 2017-2019) . . . . .	515
RÉGULATION DE LA TENSION DE BATTERIE (ESSENCE) . . . . .	404	ÉCHAPPEMENT (DIESEL) – CABINE SIMPLE . . . . .	518
CONNEXION DE TENSION DE BATTERIE (ESSENCE) . . . . .	405	ÉCHAPPEMENT (MOTEUR À ESSENCE) – CABINE SIMPLE (ANNÉES MODÈLES 2017-2019) . . . . .	524
PASSE-CÂBLES RELATIF AU CÂBLAGE DU MODIFICATEUR . . . . .	406	ROUE ET PNEU . . . . .	527
CONFIGURATION DE FAISCEAU (ANNÉES MODÈLES 2016-2019) . . . . .	408	DIRECTION ET SUSPENSION . . . . .	529
CONFIGURATION DE FAISCEAU (À PARTIR DE L'ANNÉE MODÈLE 2020) . . . . .	419	BOÎTE DE VITESSES . . . . .	530
AMPOULES . . . . .	425	BOÎTE DE VITESSES . . . . .	531
RÉGLAGE DES PHARES . . . . .	428	CADRE . . . . .	532
CONVERGENCE DES PHARES ANTIBROUIL-LARD . . . . .	433	CRIC (VERSION CREW CAB) . . . . .	533
RÈGLEMENTS SUR L'AJOUT D'ÉQUIPEMENT DE COMMUNICATION . . . . .	435	CRIC (MODÈLE KING CAB <sup>MD</sup> ) (ANNÉES MODÈLES 2017-2019) . . . . .	537
AJOUT DE FEUX OU D'ACCESSOIRES . . . . .	436	CRIC (CABINE SIMPLE) (ANNÉES MODÈLES 2017-2019) . . . . .	542
SYSTÈME D'ONDULEUR . . . . .	438	EMPLACEMENTS EN ACIER HAUTE RÉSISTANCE . . . . .	546
SYSTÈME DE TÉLÉDÉVERROUILLAGE SANS CLÉ . . . . .	445	SOUDAGE . . . . .	553
SYSTÈME DE CAMÉRA DE SURVEILLANCE ARRIÈRE . . . . .	446	INTÉRIEUR DU VÉHICULE . . . . .	554
SYSTÈME DE SURVEILLANCE AROUND VIEW <sup>MD</sup> MONITOR (VERSION CREW CAB SEULEMENT) . . . . .	447	GÉNÉRALITÉS SUR LA PEINTURE . . . . .	555
<b>SYSTÈMES D'ALIMENTATION EN CARBURANT . . . . .</b>	<b>448</b>	PEINTURE . . . . .	556
PRÉCAUTIONS RELATIVES AU CIRCUIT D'ALIMENTATION (DIESEL) (ANNÉES MODÈLES 2016-2019) . . . . .	448	INFORMATION SUR LES ADHÉSIFS . . . . .	564
ZONES DE GOULOT DE REMPLISSAGE (DIESEL) . . . . .	449	REMPLACEMENT DES BOULONS . . . . .	565
EMPLACEMENT DU RÉSERVOIR (DIESEL) . . . . .	452	<b>ÉQUIPEMENT SUPPLÉMENTAIRE . . . . .</b>	<b>566</b>
PRÉCAUTIONS RELATIVES AU CIRCUIT D'ALIMENTATION EN CARBURANT (ESSENCE) . . . . .	465	PROTECTION CONTRE LA CORROSION . . . . .	566
ZONES DE GOULOT DE REMPLISSAGE (ESSENCE) . . . . .	467	LUNETTE ARRIÈRE . . . . .	567
EMPLACEMENT DU RÉSERVOIR (ESSENCE) . . . . .	470	PARE-CHOCS ARRIÈRE . . . . .	571
<b>REMORQUAGE . . . . .</b>	<b>477</b>	DIMENSIONS DE L'ÉCROU À SOUDER DE LA CABINE . . . . .	576
CÂBLAGE . . . . .	477	DIMENSIONS DE L'ÉCROU À SOUDER DE LA CAISSE . . . . .	579
DISPOSITIF ANTILOUVOIEMENT DE REMORQUE . . . . .	484	FEU D'ARRÊT SURÉLEVÉ CENTRAL . . . . .	583
COMMANDE DES FREINS . . . . .	485	ENSEMBLE PTME HD AVANT . . . . .	585
ATTELAGE DE REMORQUE . . . . .	487	PRÉPARATION DU CHASSE-NEIGE . . . . .	586
<b>EXIGENCES DE CONCEPTION POUR LES MODIFICATIONS . . . . .</b>	<b>490</b>	<b>SPÉCIFICATIONS . . . . .</b>	<b>588</b>
REFROIDISSEMENT . . . . .	490	LIQUIDES, HUILES ET LUBRIFIANTS RECOMMANDÉS (DIESEL) . . . . .	588
CVC . . . . .	491	LIQUIDES, HUILES ET LUBRIFIANTS RECOMMANDÉS (ESSENCE) . . . . .	593
PARE-CHOCS AVANT ET ARRIÈRE . . . . .	492	SUSPENSION . . . . .	599
SYSTÈME DE SONAR (ANNÉES MODÈLES 2016-2019) . . . . .	493	DIAMÈTRE DE BRAQUAGE . . . . .	612
SYSTÈME DE SONAR (À PARTIR DE L'ANNÉE MODÈLE 2020) . . . . .	496	ROUE ET PNEU . . . . .	613
		AMPOULES . . . . .	615
		BATTERIE . . . . .	618
		SPÉCIFICATIONS DE L'ONDULEUR . . . . .	619
		<b>ACRONYMES . . . . .</b>	<b>620</b>
		<b>TABLEAUX DE CONVERSION . . . . .</b>	<b>623</b>
		TABLEAU DE CONVERSION MÉTRIQUE-U.S. . . . .	623
		TABLEAU DES ÉQUIVALENCES POUÇES-MILLIMÈTRES . . . . .	625
		<b>INDEX . . . . .</b>	<b>626</b>

# GÉNÉRALITÉS

## AVIS DE NON-RESPONSABILITÉ

### Renseignements importants sur la réglementation

Les normes d'émissions et les normes de sécurité des véhicules automobiles pour les nouveaux véhicules et l'équipement ont été établies par les gouvernements américain et canadien sous les provisions du Clean Air Act (Loi sur la qualité de l'air), du Noise Control Act (Loi sur le contrôle des bruits) et de la Loi sur la sécurité des véhicules automobiles des États-Unis, ainsi que de la Loi sur la sécurité des véhicules automobiles du Canada. Ces lois régissent Nissan en tant que fabricant d'origine du camion Nissan TITAN XD. Ils régissent également les concessionnaires, les carrossiers-constructeurs et tous les autres fabricants et revendeurs de nouveaux véhicules automobiles et d'équipement. La Partie 568 du Titre 49 du code des règlements fédéraux des États-Unis (CFR) décrit les exigences des fabricants intermédiaires, des fabricants à l'étape finale et des fabricants qui assument la responsabilité légale d'un véhicule. Ce guide des carrossiers-constructeurs (guide) remplit partiellement les obligations de Nissan en tant que fabricant d'équipement d'origine. De plus, ce guide contient les exigences réglementaires pour aider les fabricants intermédiaires et les fabricants à l'étape finale à déterminer leurs obligations de se conformer à ces normes.

Les étiquettes de conformité apposées sur le camion Nissan TITAN XD indiquent l'état de conformité initiale à la date de fabrication par Nissan. Toute modification subséquente apportée à ce véhicule peut avoir une incidence sur la certification finale du moteur, du véhicule ou de l'équipement. Il est de la responsabilité du carrossier-constructeur, de l'entreprise de conversion ou du concessionnaire responsable de toute modification de certifier que le véhicule et l'équipement modifiés soient conformes ou continuent d'être conformes à toutes les normes de sécurité des véhicules automobiles et les réglementations régissant le contrôle des émissions applicables. Le carrossier-constructeur, l'entreprise de conversion ou le concessionnaire est responsable de s'assurer que les modifications ou l'équipement installé ne compromettent pas la sécurité du véhicule, y compris les modifications qui pourraient provoquer une collision, des dommages matériels, des blessures graves ou mortelles.

Nissan n'accepte aucune responsabilité en tant que constructeur de phase finale pour les véhicules modifiés. Nissan n'est pas responsable de la certification finale, des réclamations de responsabilité de produit ou des réclamations liées à la garantie, résultant de la modification d'un composant, d'un ensemble ou d'un système par ou à la demande du carrossier-constructeur, de l'entreprise de conversion, du concessionnaire ou de l'acheteur du véhicule. Nissan n'est pas responsable des modifications qui sont la cause de non-conformités du véhicule relatives aux normes de sécurité des véhicules automobiles, ou aux réglementations régissant le contrôle des émissions ou des modifications qui sont la cause du fait que le véhicule soit ou devienne défectueux ou non sécuritaire.

### Avis de non-responsabilité

Toute l'information, toutes les caractéristiques et toutes les illustrations données dans le présent manuel étaient exactes au moment de l'impression. Nissan se réserve le droit de modifier les spécifications ou la conception du véhicule, sans préavis ni obligation de sa part.

Le carrossier-constructeur, l'entreprise de conversion, le fabricant d'équipement du marché des pièces de rechange, le fabricant de l'étape secondaire, le modificateur du véhicule, le concessionnaire et l'acheteur du véhicule doivent respecter tous les règlements de la National Highway Traffic Safety Administration (NHTSA) et de la Occupational Safety and Health Act (OSHA), ainsi que les règlements d'états, locaux ou provinciaux. Ces règlements et lois peuvent exiger l'installation d'équipement supplémentaire pour les utilisations prévues du véhicule.

© 2019 Nissan North America, Inc. Tous droits réservés. Aucune partie de ce guide des carrossiers-constructeurs ne peut être reproduite ou mise en mémoire dans un système de saisie de données, ou transmise sous quelque forme ou par quelque moyen que ce soit, électronique, mécanique, photocopie, enregistrement ou autre, sans l'autorisation écrite préalable de Nissan North America, Inc.

### INFORMATION DE SERVICE ET OUTILS

Pour l'information de service, consultez le site [www.nissan-techinfo.com](http://www.nissan-techinfo.com).

Pour les outils de service spéciaux, consultez le site [www.nissantechmate.com](http://www.nissantechmate.com).



## COORDONNÉES

### Généralités

Service technique de marché des pièces de rechange des véhicules commerciaux et de parc  
1 (855) 651-6655 ou par courriel à [Nissan-AET@Nissan-USA.COM](mailto:Nissan-AET@Nissan-USA.COM).

**GARANTIE****Garantie relative au dispositif antipollution**

Pour les renseignements sur la garantie de Nissan, consultez le livret de renseignements sur la garantie dans la trousse du manuel du propriétaire.

## DÉFINITIONS DES TERMES

Les définitions suivantes sont extraites du Titre 49 du Code des règlements fédéraux des parties 567.3, 568.3 et 571.3, selon l'indication. Les définitions canadiennes sont extraites des Règlements sur la sécurité des véhicules automobiles du Canada, de la Section 2(1), et sont en italique. Les définitions de Nissan sont données à titre d'information dans le but de cette publication seulement. Certains termes sont accompagnés d'une abréviation qui est utilisée dans l'ensemble de cette publication.

### États-Unis

**Capacité accessoire de réserve (ARC)** – Représente le poids accessoire boulonné ou de modification qui peut être fixé en permanence à un véhicule certifié avant que son poids sans charge ne dépasse le poids sans charge prévu par Nissan dans le cadre de la norme FMVSS/CMVSS. Les désignations de la capacité accessoire de réserve supposent l'utilisation de composants fixés en permanence, ce qui entraîne des centres de gravité généralement similaires à ceux de véhicules complétés comparables. Tout ajout ou toute signification qui affecte considérablement le centre de gravité de l'ensemble du véhicule peut imposer des conditions plus rigoureuses que celles prévues par Nissan dans le cadre du respect des exigences des normes FMVSS et CMVSS.

**Centre de gravité (CG)** – Centre de masse d'un corps ou d'un système.

**Véhicule complet** – Un véhicule qui ne nécessite pas d'autres opérations de fabrication pour effectuer sa fonction prévue, à l'exception de l'ajout de pièces à montage rapide comme les rétroviseurs ou les pneus et leurs jantes, ou de travaux de finition mineurs comme la peinture. (49CFR568.3)

**Poids à vide** – C'est le poids d'un véhicule automobile muni d'équipement de série et portant sa pleine capacité de carburant, d'huile et de liquide de refroidissement de moteur et, selon l'équipement du véhicule, le poids de tout climatiseur ainsi que le poids supplémentaire d'un moteur en option. (49CFR571.3)

**Le liquide d'échappement diesel (DEF)** est une solution non dangereuse, composée de 32,5 % d'urée et de 67,5 % d'eau déionisée. Le liquide d'échappement diesel (DEF) est vaporisé dans le flux d'échappement des véhicules diesel pour casser les émissions dangereuses d'oxyde d'azote en azote et en eau.

**Le filtre à particules diesel (DPF)** filtre et emprisonne les particules nuisibles de suie du système d'échappement diesel.

**Module de commande du moteur (ECM)** – L'ECM comprend un micro-ordinateur et des connecteurs pour l'entrée et la sortie des signaux ainsi que pour l'alimentation. L'ECM commande également le moteur.

**Poids technique maximal combiné (PTMC)** – La valeur spécifiée par le constructeur comme le poids en charge d'un véhicule combiné. (49CFR571.3)

**Poids nominal brut du véhicule (PNBV)** – La valeur spécifiée par le constructeur comme le poids en charge. (49CFR571.3)

**Lampes, dispositifs réfléchissants et équipement connexe** – Dispositif lumineux monté sur un véhicule à usages multiples, un camion ou un autobus et qui facilite l'entrée et la sortie des passagers et le chargement ou le déchargement d'objets.

**Charge maximale** – Poids maximal admissible qui peut être placé dans le véhicule, y compris le chauffeur, les passagers et l'équipement de marché secondaire. La valeur est réduite en ajoutant l'équipement optionnel.

**Capteur d'oxyde d'azote** – Le capteur d'oxyde d'azote prend en charge le contrôle de la dose d'urée requise dans les systèmes de réduction catalytique sélective afin de réduire et de suivre le taux d'oxyde d'azote des composants du système de réduction catalytique sélective. L'élément du capteur en céramique fonctionne selon le principe de double chambre ampérométrique; il mesure le taux de NOx contenu dans les gaz d'échappement.

**Sonde d'oxygène chauffante HO2** – Sonde derrière le catalyseur trifonctionnel (collecteur) qui contrôle le niveau d'oxygène dans le gaz d'échappement sur chaque groupe.

**Système de sièges** – Siège pouvant être adapté selon différentes configurations.

**SgRP** – Pointe de hanche théorique utilisée par les fabricants lors de la conception d'un véhicule. Plus particulièrement, il décrit la position relative de la pointe de hanche du mannequin assis lorsque le siège est réglé à la position la plus reculée et la plus basse. Aussi connu sous le nom de « R-point » (point de repère).

**Commutateur des feux d'arrêt** – Un commutateur alimenté électriquement qui envoie un signal au module de commande de carrosserie (BCM), pour allumer les lampes d'arrêt, lorsque la pédale de frein est enfoncée.

**Capteur de position du papillon** – L'actionneur de commande du papillon électronique comprend le moteur de commande du papillon, le capteur de position du papillon, etc. Le capteur de position du papillon réagit au mouvement du papillon des gaz.

**Camion** – Véhicule à force motrice, sauf une remorque, conçu essentiellement pour le transport de biens ou d'équipements spécialisés. (49CFR571.3)

**Poids du véhicule sans charge** – Poids d'un véhicule avec la capacité maximale de tous les liquides nécessaires au fonctionnement du véhicule, mais sans le chargement, sans les occupants ou sans les accessoires qui sont généralement retirés du véhicule lorsqu'ils ne sont pas utilisés. (49CFR571.3)

### Canada

**Capacité accessoire de réserve (ARC)** – Représente le poids accessoire boulonné ou de modification qui peut être fixé en permanence à un véhicule certifié avant que son poids sans charge ne dépasse le poids sans charge prévu par Nissan dans le cadre de la norme FMVSS/CMVSS. Les désignations de la capacité accessoire de réserve supposent l'utilisation de composants fixés en permanence, ce qui entraîne des centres de gravité généralement similaires à ceux de véhicules complétés comparables. Tout ajout ou toute signification qui affecte considérablement le centre de gravité de l'ensemble du véhicule peut imposer des conditions plus rigoureuses que celles prévues par Nissan dans le cadre du respect des exigences des normes FMVSS et CMVSS.

**Centre de gravité (CG)** – Centre de masse d'un corps ou d'un système.

**Véhicule complet** signifie un véhicule qui ne nécessite pas d'autres opérations de fabrication pour remplir sa fonction prévue, à l'exception de l'ajout de pièces à montage rapide ou de travaux de finition mineurs comme la peinture.

**Poids à vide** désigne le poids d'un véhicule automobile muni d'équipement de série et portant sa pleine capacité de carburant, d'huile et de liquide de refroidissement de moteur, et comprend le poids de tout climatiseur sur le véhicule ainsi que le poids supplémentaire d'un moteur en option installé dans le véhicule dépassant le poids du moteur de série.

**Le liquide d'échappement diesel (DEF)** est une solution non dangereuse, composée de 32,5 % d'urée et de 67,5 % d'eau déionisée. Le liquide d'échappement diesel (DEF) est vaporisé dans le flux d'échappement des véhicules diesel pour casser les émissions dangereuses d'oxyde d'azote en azote et en eau.

**Le filtre à particules diesel (DPF)** filtre et emprisonne les particules nuisibles de suie du système d'échappement diesel.

**Module de commande du moteur (ECM)** – L'ECM comprend un micro-ordinateur et des connecteurs pour l'entrée et la sortie des signaux ainsi que pour l'alimentation. L'ECM commande également le moteur.

**Poids technique maximal combiné (PTMC)** – La valeur spécifiée par le constructeur comme le poids en charge d'un véhicule combiné. (49CFR571.3)

**Poids nominal brut du véhicule (PNBV)** – La valeur spécifiée par le constructeur comme le poids en charge. (49CFR571.3)

**Lampes, dispositifs réfléchissants et équipement connexe** – Dispositif lumineux monté sur un véhicule à usages multiples, un camion ou un autobus et qui facilite l'entrée et la sortie des passagers et le chargement ou le déchargement d'objets.

**Charge maximale** – Poids maximal admissible qui peut être placé dans le véhicule, y compris le conducteur, les passagers et l'équipement de marché des pièces de rechange. La valeur est réduite en ajoutant l'équipement optionnel.

**Capteur d'oxyde d'azote** – Le capteur d'oxyde d'azote prend en charge le contrôle de la dose d'urée requise dans les systèmes de réduction catalytique sélective afin de réduire et de suivre le taux d'oxyde d'azote des composants du système de réduction catalytique sélective. L'élément du capteur en céramique fonctionne selon le principe de double chambre ampérométrique; il mesure le taux de NOx contenu dans les gaz d'échappement.

**Sonde d'oxygène chauffante HO2** – Sonde derrière le catalyseur trifonctionnel (collecteur) qui contrôle le niveau d'oxygène dans le gaz d'échappement sur chaque groupe.

**Système de sièges** – Siège pouvant être adapté selon différentes configurations.

**SgRP** – Pointe de hanche théorique utilisée par les fabricants lors de la conception d'un véhicule. Plus particulièrement, il décrit la position relative de la pointe de hanche du mannequin assis lorsque le siège est réglé à la position la plus reculée et la plus basse. Aussi connu sous le nom de « R-point » (point de repère).

**Commutateur des feux d'arrêt** – Un commutateur alimenté électriquement qui envoie un signal au module de commande de carrosserie (BCM), pour allumer les lampes d'arrêt, lorsque la pédale de frein est enfoncée.

**Capteur de position du papillon** – L'actionneur de commande du papillon électronique comprend le moteur de commande du papillon, le capteur de position du papillon, etc. Le capteur de position du papillon réagit au mouvement du papillon des gaz.

**Camion** – Type de véhicule conçu essentiellement pour le transport de biens ou d'équipements spécialisés, mais qui n'inclut pas les véhicules de compétition, les véhicules sur chenilles, les véhicules à trois roues, les remorques, les véhicules de travail, les véhicules importés temporairement à des fins spéciales, les véhicules conçus pour se déplacer exclusivement hors route ou les véhicules à basse vitesse.

**Poids du véhicule sans charge** – Poids d'un véhicule avec la capacité maximale de tous les liquides nécessaires au fonctionnement du véhicule, mais sans le chargement, sans les occupants ou sans les accessoires qui sont généralement retirés du véhicule lorsqu'ils ne sont pas utilisés.

# RENSEIGNEMENTS EN MATIÈRE DE SÉCURITÉ

## PRÉCAUTIONS RELATIVES AU SYSTÈME DE RETENUE SUPPLÉMENTAIRE

Précautions au sujet du système de retenue supplémentaire (SRS) « sac gonflable » et « Prétendeur de ceinture de sécurité »



### AVERTISSEMENT :

Respectez toujours les mesures suivantes pour empêcher le déclenchement accidentel :

- Pour éviter de rendre inopérant le système de retenue supplémentaire, qui risquerait d'entraîner des blessures ou la mort en cas de collision pouvant provoquer le déploiement des sacs gonflables, toutes les opérations d'entretien et de réparation doivent être effectuées par un concessionnaire NISSAN/INFINITI autorisé.
- Une réparation inadéquate, y compris le retrait et l'installation inappropriée du système de retenue supplémentaire, peut provoquer des blessures causées par l'activation inopinée du système ou empêcher le système de fonctionner correctement en cas d'accident.
- Pour éviter de rendre inopérant le système de retenue supplémentaire, qui risquerait d'entraîner des blessures ou la mort en cas de collision provoquant le déploiement des sacs gonflables, le siège du passager avant ne peut être retiré de façon définitive.
- N'utilisez jamais d'équipement d'essai électrique sur les circuits connexes du SRS. Les faisceaux de câblage du système de retenue supplémentaire sont identifiés par des faisceaux ou des connecteurs de faisceaux jaunes ou oranges.

Précautions lors de l'utilisation des outils électriques (pneumatiques ou électriques) et des marteaux



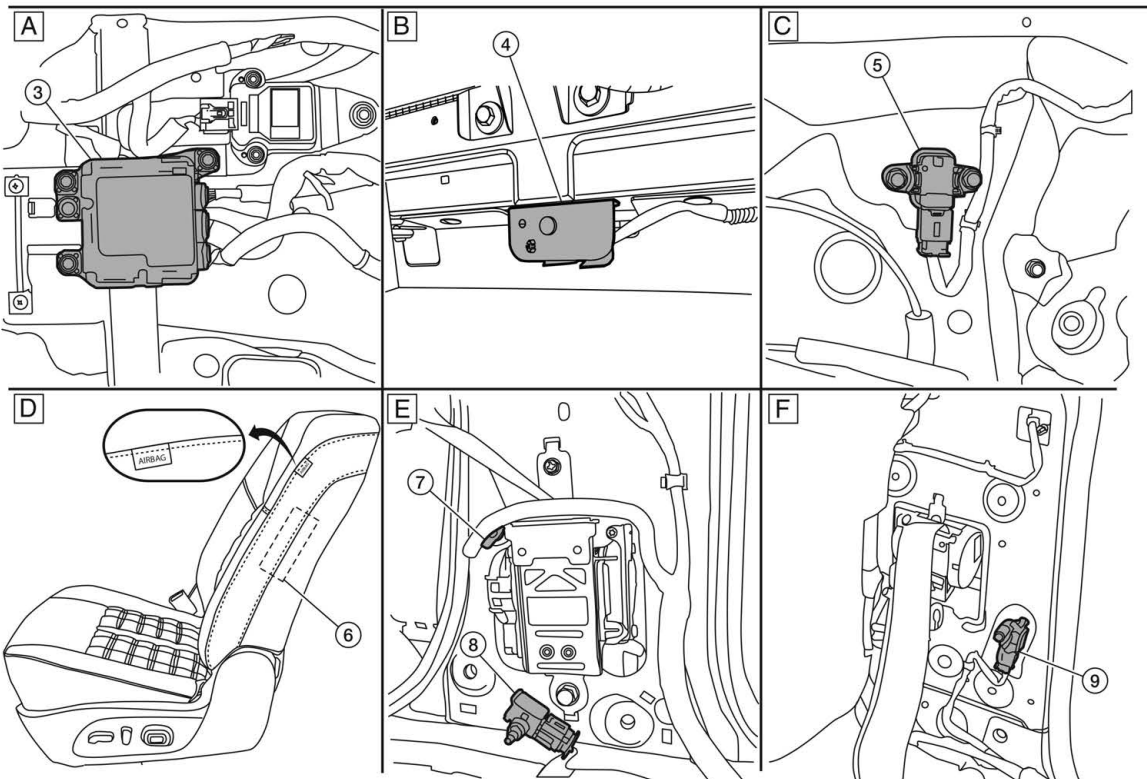
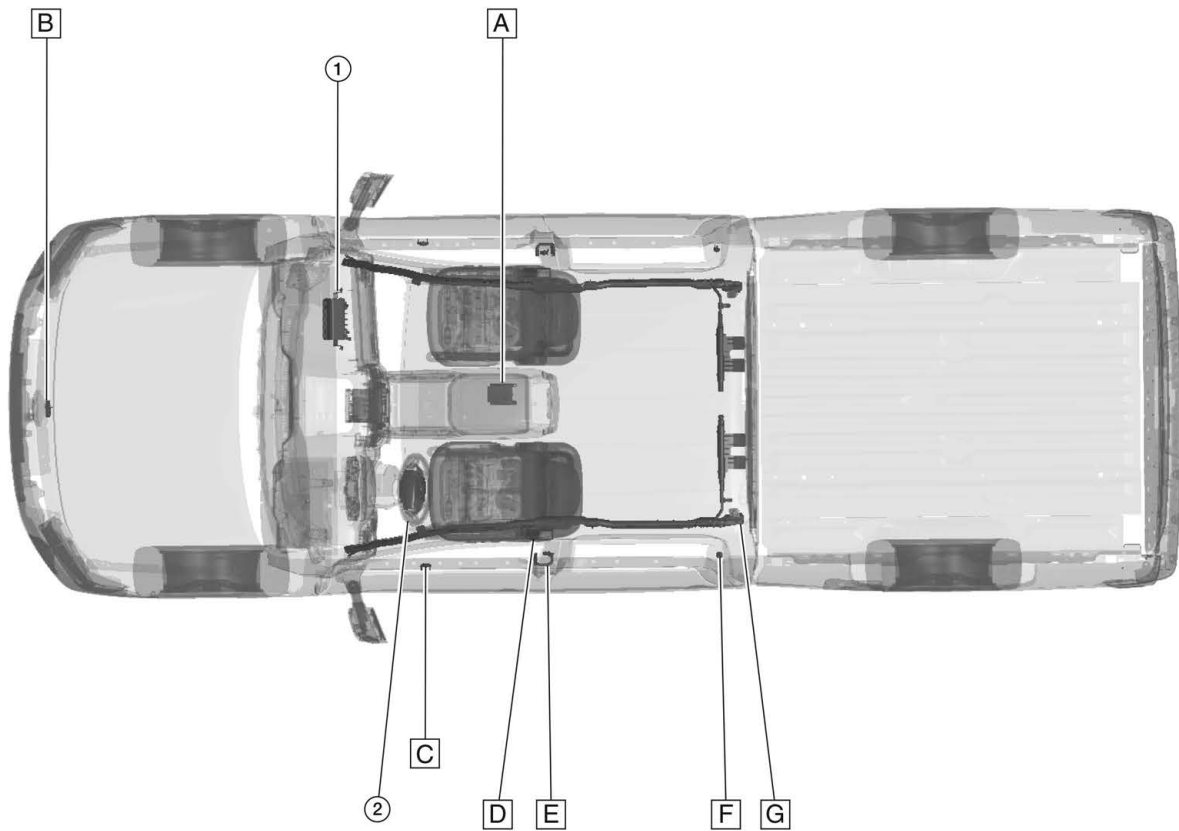
### AVERTISSEMENT :

Respectez toujours les mesures suivantes pour empêcher le déclenchement accidentel :

- Lorsque vous travaillez près du module de capteur de diagnostic des sacs gonflables ou d'autres capteurs du système de sac gonflable et que le contact est établi ou que le moteur est EN MARCHE, n'utilisez PAS d'outils pneumatiques ou électriques et ne frappez pas près des capteurs à l'aide d'un marteau. La forte vibration pourrait activer les capteurs et causer le déploiement des sacs gonflables, entraînant possiblement des blessures graves.
- Lorsque vous utilisez des outils pneumatiques ou électriques ou des marteaux, COUPEZ toujours le contact, débranchez la batterie ou les batteries et attendez au moins trois minutes avant d'effectuer l'entretien. Prenez soin d'éviter d'endommager ou d'entrer en contact avec les composants du système complémentaire de protection. Cela pourrait empêcher le système de fonctionner correctement en cas de collision.

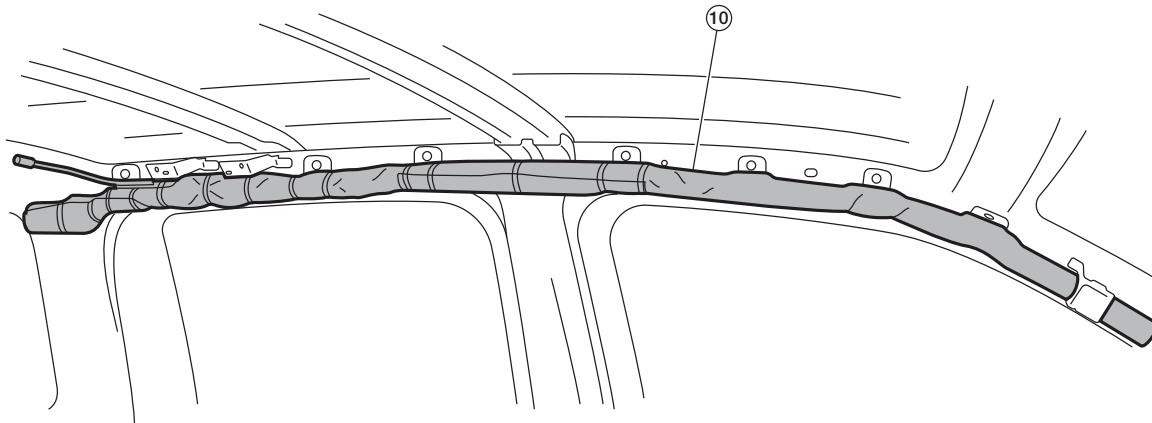
**EMPLACEMENT DES COMPOSANTS SRS – CREW CAB (années modèles 2017-2019)**  
**[RENSEIGNEMENTS EN MATIÈRE DE SÉCURITÉ]**

**EMPLACEMENT DES COMPOSANTS SRS – CREW CAB (années modèles 2017-2019)**



AAZIA0876ZZ

G



AAZIA0576ZZ

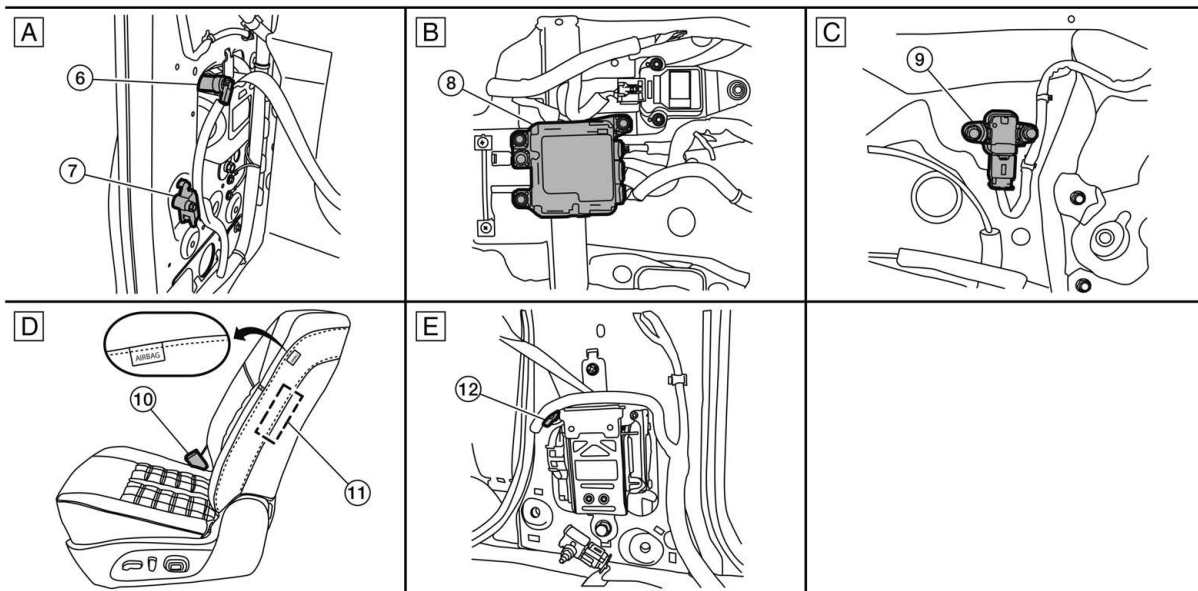
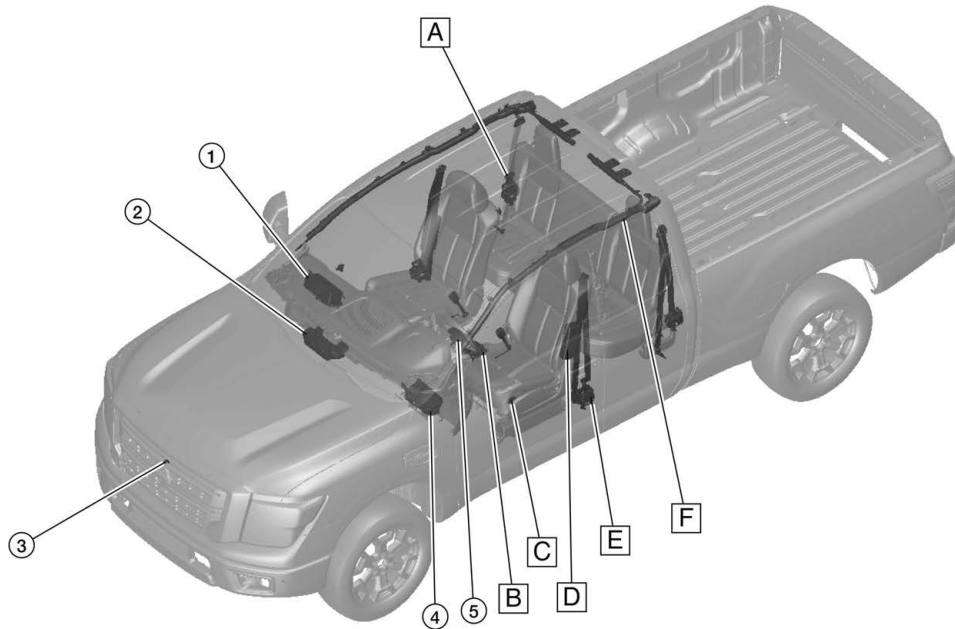
1. Module du sac gonflable de passager avant
2. Module du sac gonflable du conducteur
3. Capteur de diagnostic des sacs gonflables
4. Capteur de zone de collision (vue avant à partir du dessous du support du faisceau du radiateur)
5. Capteur périphérique de portière avant gauche (côté droit similaire)
6. Module du sac gonflable latéral avant gauche (côté droit similaire)
7. Prétendeur de ceinture de sécurité avant gauche (côté droit similaire)
8. Capteur périphérique du sac gonflable latéral du côté gauche avant (côté droit similaire) (tous les véhicules de l'année modèle 2016) (année modèle 2017, selon l'équipement) (année modèle 2018, non équipé)
9. Capteur périphérique du sac gonflable latéral du côté gauche arrière (côté droit similaire)
10. Module de rideau gonflable latéral gauche (côté droit similaire) (pavillon et garniture de montant A retirés)



**EMPLACEMENT DES COMPOSANTS SRS – Version CREW CAB (année modèle 2020)**  
**[RENSEIGNEMENTS EN MATIÈRE DE SÉCURITÉ]**

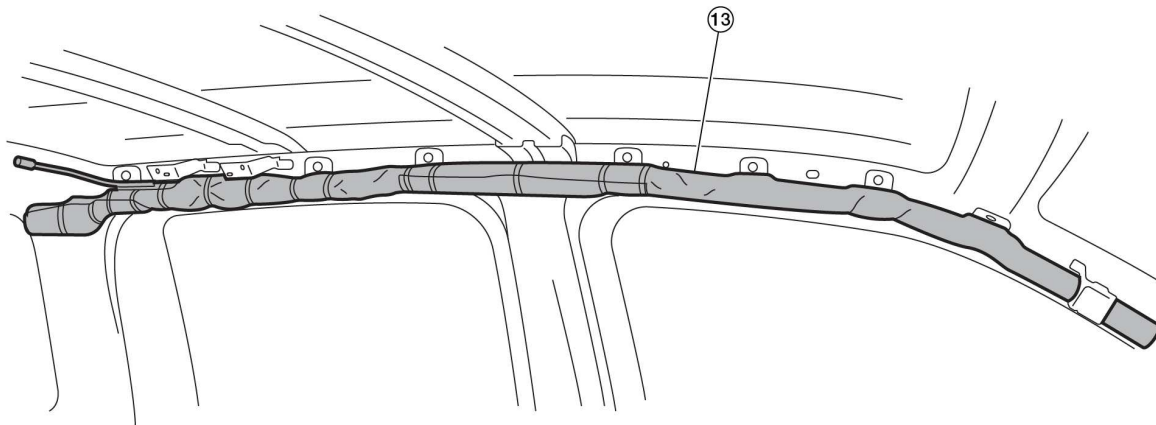
**EMPLACEMENT DES COMPOSANTS SRS – Version CREW CAB (année modèle 2020)**

À partir de l'année modèle 2020



TCAAZIA0135ZZ

F



TGAAZIA0136ZZ

1. Module du sac gonflable de passager avant
2. Module du sac gonflable de protection pour les genoux du passager
3. Capteur de zone de collision
4. Module du sac gonflable de protection pour les genoux du conducteur
5. Module du sac gonflable du conducteur
6. Prétendeur de ceinture de sécurité du côté arrière droit (côté gauche similaire)
7. Capteur périphérique du coussin gonflable latéral du côté arrière droit (côté gauche similaire)
8. Capteur de diagnostic de sac gonflable
9. Capteur périphérique de portière avant gauche (côté droit similaire)
10. Commutateur de boucle de ceinture de sécurité avant gauche (côté droit similaire)
11. Module du sac gonflable latéral avant gauche (côté droit similaire)
12. Prétendeur de ceinture de sécurité avant gauche (côté droit similaire)
13. Module de rideau gonflable latéral gauche (côté droit similaire) (pavillon et garniture de montant A retirés)

## ZONES DE DÉPLOIEMENT DES COUSSINS GONFLABLES AVANT – Modèles CREW CAB (années modèles 2016-2019)

### EMPLACEMENTS DU MODULE DU SAC GONFLABLE AVANT



#### **AVERTISSEMENT :**

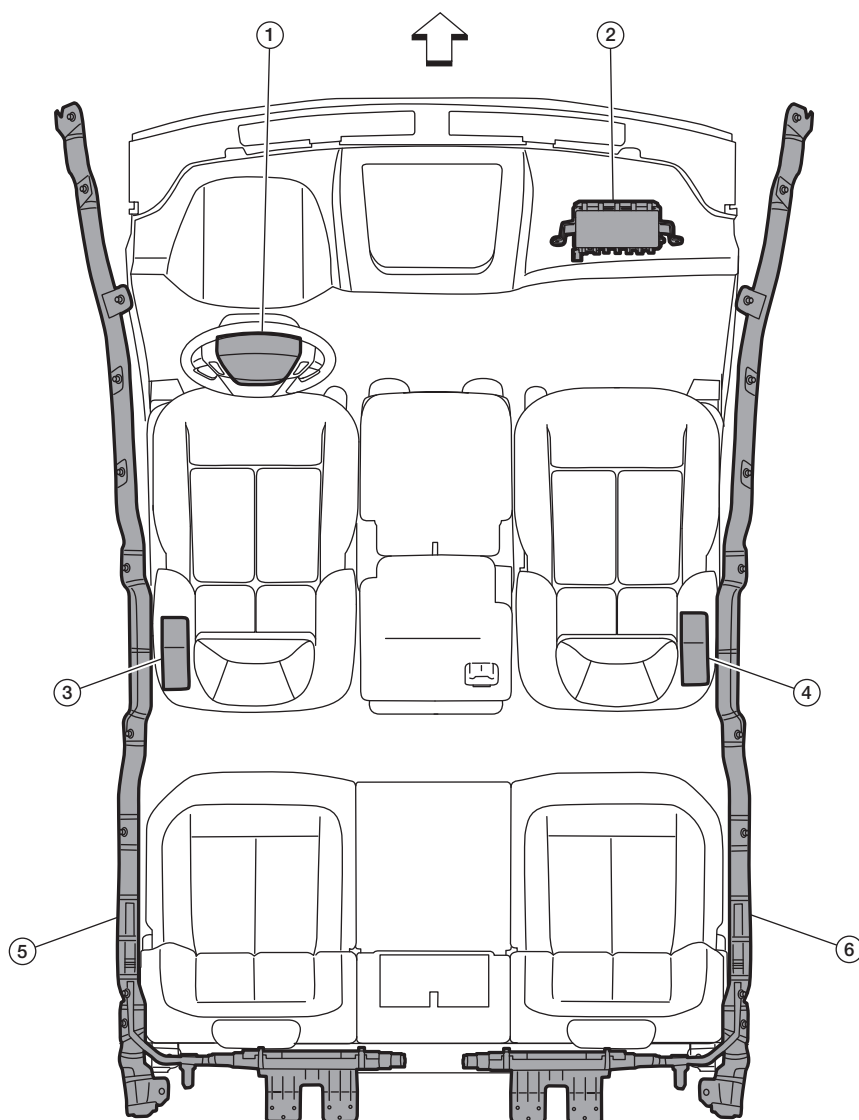
Les modifications ne doivent pas interférer avec les modules des sacs gonflables ou les zones de déploiement. Si vous endommagez les modules des sacs gonflables vous vous exposez à des blessures graves, voire mortelles. Si vous placez des objets dans les zones de déploiement des sacs gonflables, vous vous exposez à des blessures graves, voire mortelles.

#### REMARQUE :

N'ajoutez pas d'articles accessoires qui, une fois installés, interféreront avec la position d'installation du sac gonflable ou avec les zones de déploiement des sacs gonflables.

# ZONES DE DÉPLOIEMENT DES COUSSINS GONFLABLES AVANT - Modèles CREW CAB (années modèles 2016-2019) [RENSEIGNEMENTS EN MATIÈRE DE SÉCURITÉ]

## Modules du sac gonflable avant - Vue du pavillon



AAZIA0559ZZ

↔: avant du véhicule.

1. Module du sac gonflable du conducteur

2. Module du sac gonflable du passager

3. Module du sac gonflable latéral, côté conducteur

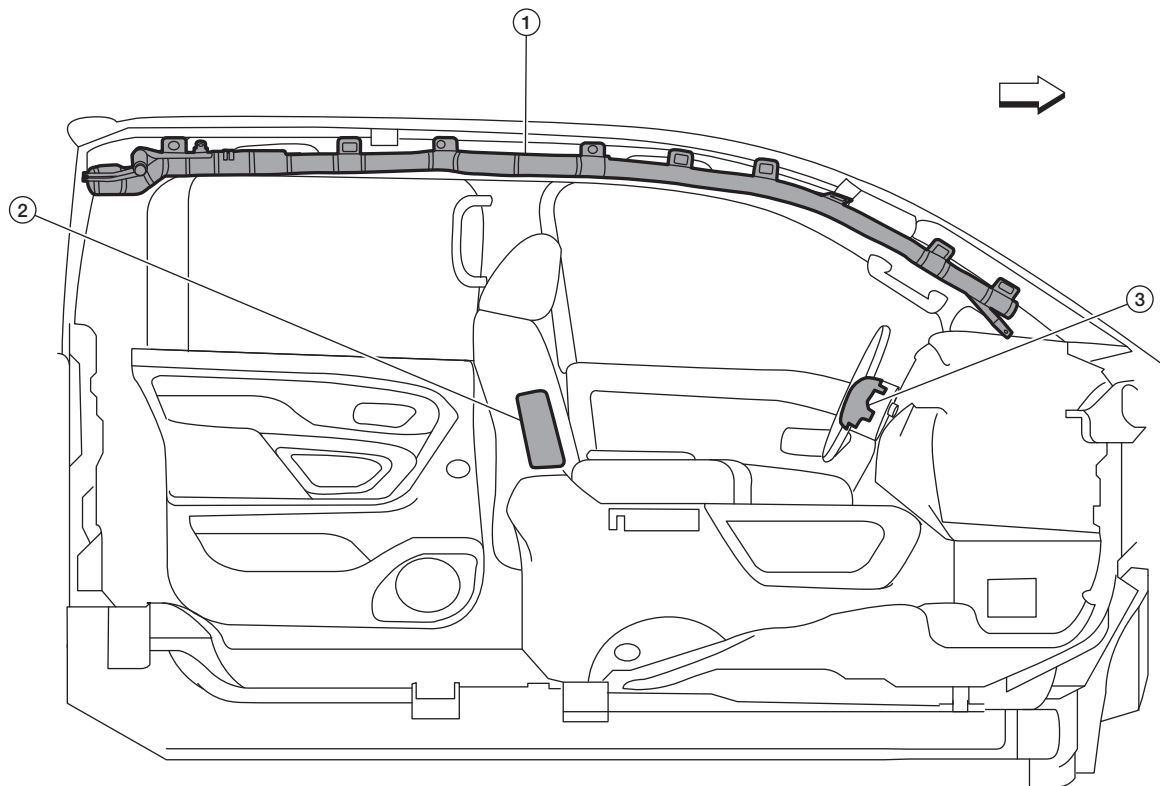
4. Module du sac gonflable latéral, côté passager

5. Module du rideau gonflable latéral, côté conducteur

6. Module du rideau gonflable latéral, côté passager

**ZONES DE DÉPLOIEMENT DES COUSSINS GONFLABLES AVANT - Modèles CREW CAB (années modèles 2016-2019)**  
**[RENSEIGNEMENTS EN MATIÈRE DE SÉCURITÉ]**

**Modules du sac gonflable avant - Côté conducteur**



AAZIA0556ZZ

↔ : avant du véhicule.

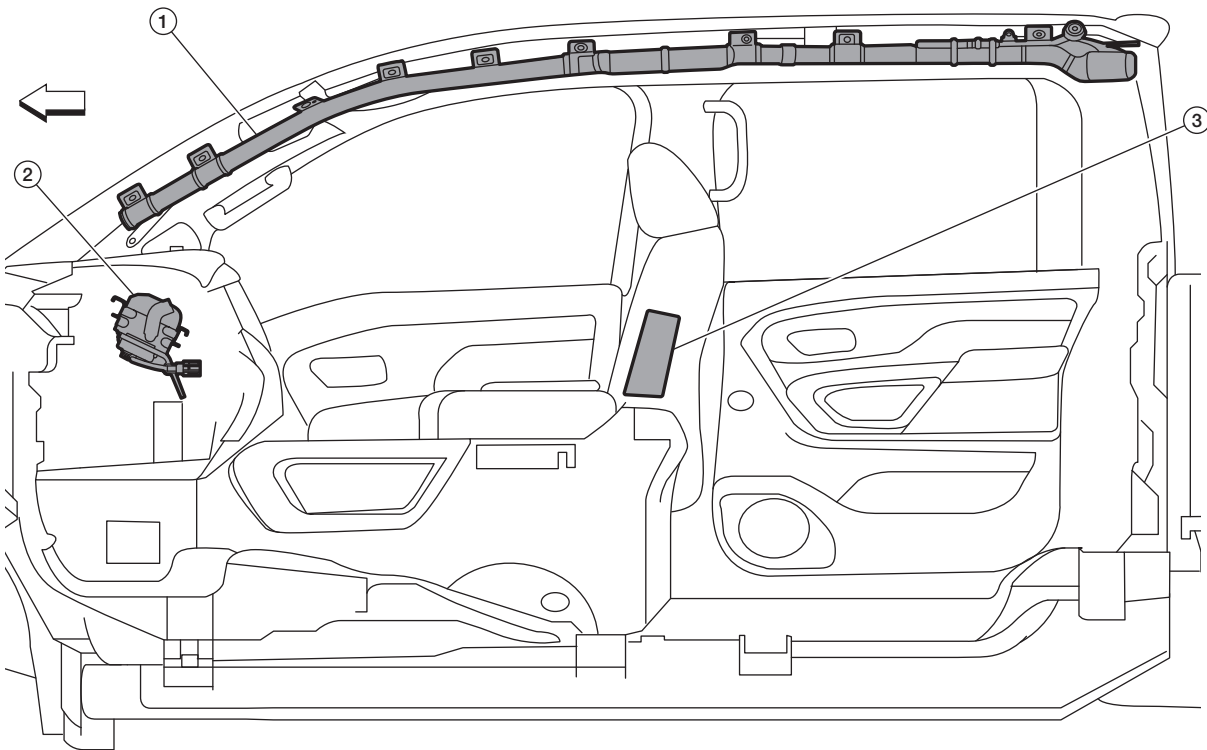
1. Module du rideau gonflable latéral

2. Module du sac gonflable latéral

3. Module du sac gonflable du conducteur

**ZONES DE DÉPLOIEMENT DES COUSSINS GONFLABLES AVANT - Modèles CREW CAB (années modèles 2016-2019)**  
**[RENSEIGNEMENTS EN MATIÈRE DE SÉCURITÉ]**

**Modules du sac gonflable avant - Côté passager**



AAZIA0555ZZ

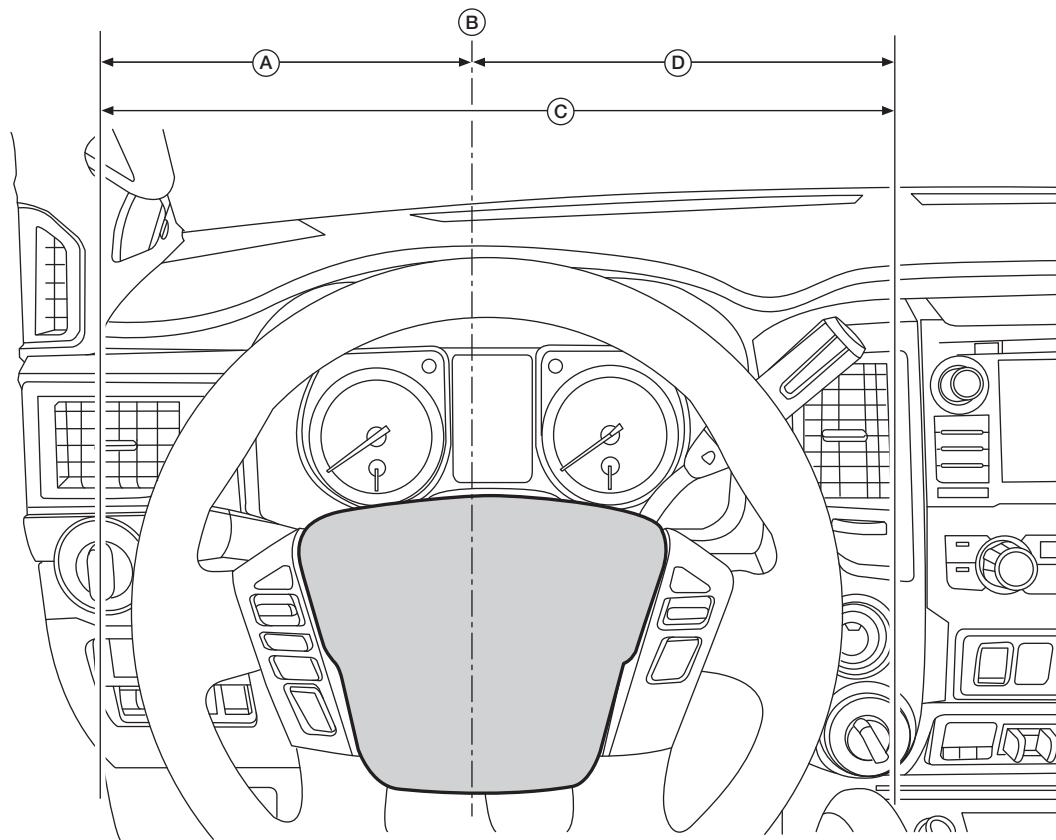
↔ : avant du véhicule.

1. Module du rideau gonflable latéral

2. Module du sac gonflable du passager

3. Module du sac gonflable latéral

**Largeur de déploiement du sac gonflable du conducteur**



AAZIA0557ZZ

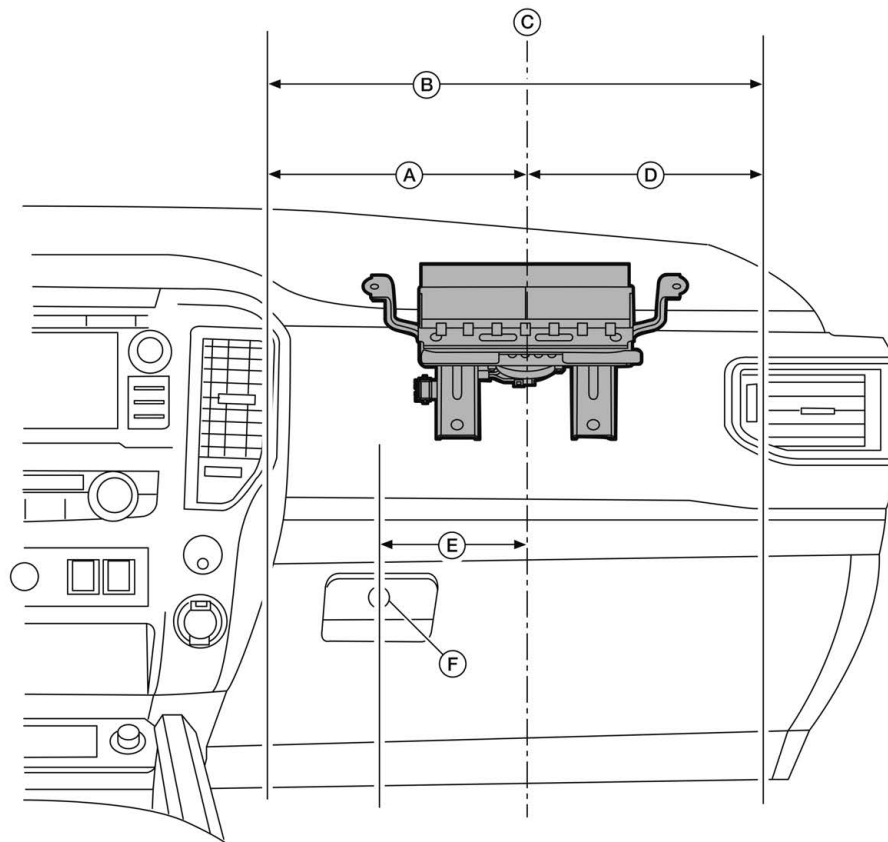
A. 245,5 mm (9,67 po)

B. Centre du logement de module du sac gonflable du conducteur

C. Projection latérale maximale du sac gonflable déployé du conducteur 491 mm (19,33 po)

D. 245,5 mm (9,67 po)

Largeur de déploiement du sac gonflable du passager avant



TGAAZIA0050ZZ

A. 233,5 mm (9,19 po)

B. Projection latérale maximale  
du sac gonflable déployé du  
passager 467 mm (18,39 po)

C. Centre du logement de  
module du sac gonflable du  
passager

D. 233,5 mm (9,19 po)

E. 130,84 mm (5,15 po)

F. Point de référence : trou de  
serrure de la boîte à gants



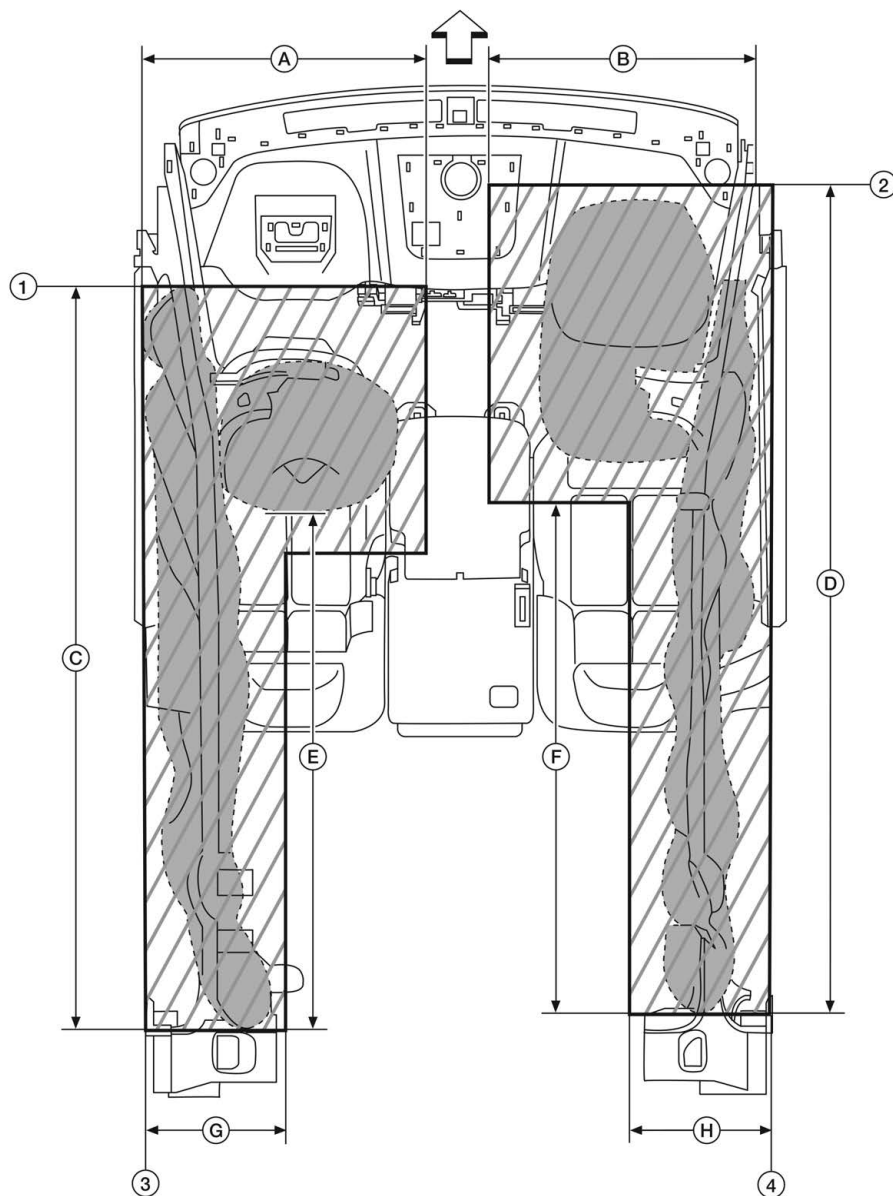
**ZONES DE DÉPLOIEMENT DES COUSSINS GONFLABLES AVANT - Modèles CREW CAB (années modèles 2016-2019)**  
**[RENSEIGNEMENTS EN MATIÈRE DE SÉCURITÉ]**

**ZONES LIMITES DU DÉPLOIEMENT DU SAC GONFLABLE**

**Zones limites du sac gonflable avant - Vue du pavillon**

 = Zone limite du déploiement du sac gonflable (aucune modification dans cette zone)

 = Zone de déploiement du sac gonflable



AAZIA0605ZZ

 : avant du véhicule.

1. Point de référence : bord du tableau de bord

4. Point de référence : bord de la glace de la portière

C. 1 885,84 mm (74,25 po)

F. 1 190,77 mm (46,88 po)

2. Point de référence : joint du tableau de bord

A. 694,35 mm (27,34 po)

D. 2 228,62 mm (87,74 po)

G. 349,82 mm (13,77 po)

3. Point de référence : bord de la glace de la portière

B. 665,53 mm (26,2 po)

E. 1 148,61 mm (45,22 po)

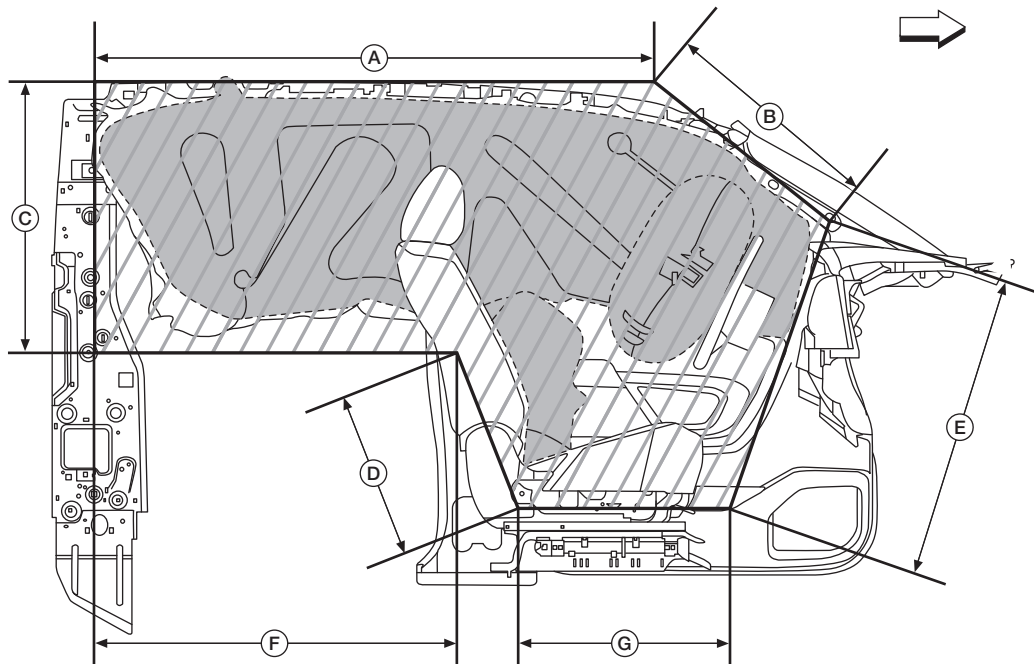
H. 351,19 mm (13,83 po)

# ZONES DE DÉPLOIEMENT DES COUSSINS GONFLABLES AVANT - Modèles CREW CAB (années modèles 2016-2019) [RENSEIGNEMENTS EN MATIÈRE DE SÉCURITÉ]

## Zone limite du sac gonflable avant - Vue du côté conducteur

 = Zone limite du déploiement du sac gonflable (aucune modification dans cette zone)

 = Zone de déploiement du sac gonflable



AAZIA0604ZZ

 : avant du véhicule.

A. 1 486,75 mm (58,53 po)

B. 513,47 mm (20,22 po)

C. 679,53 mm (26,75 po)

D. 404,38 mm (15,92 po)

E. 799,57 mm (31,48 po)

F. 969,23 mm (38,16 po)

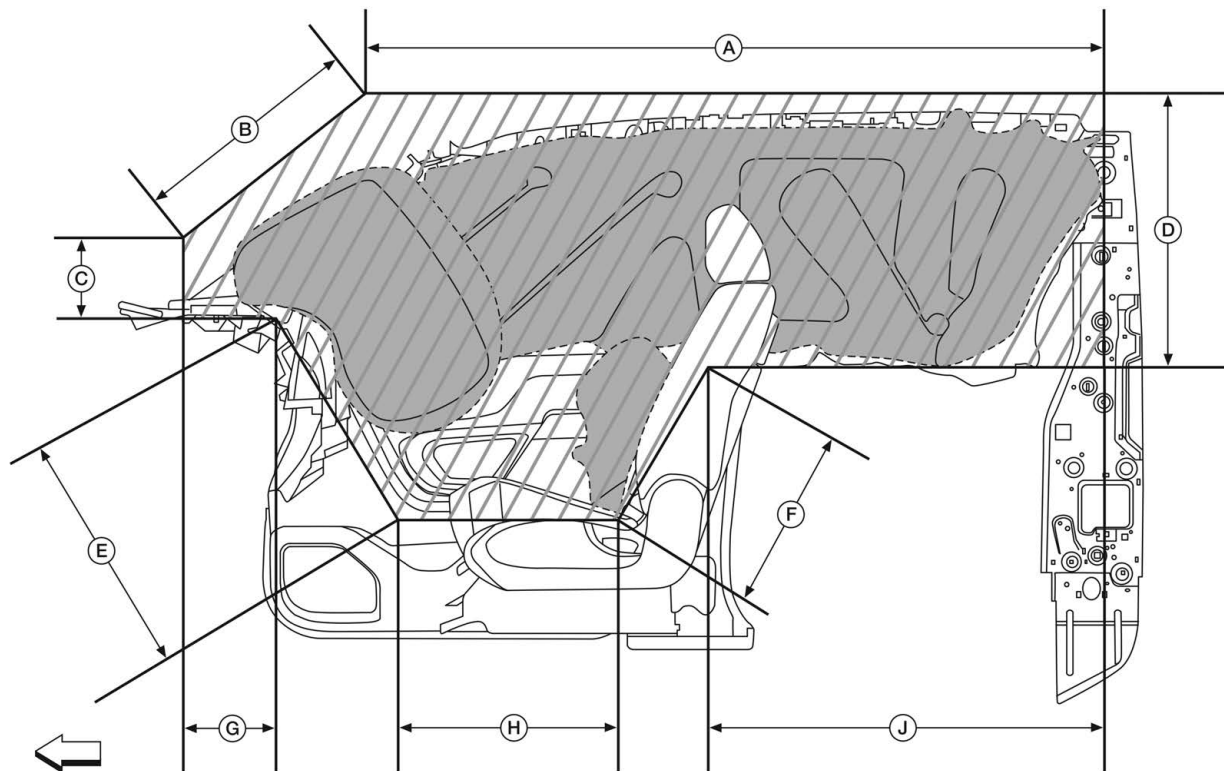
G. 444,72 mm (17,51 po)

**ZONES DE DÉPLOIEMENT DES COUSSINS GONFLABLES AVANT - Modèles CREW CAB (années modèles 2016-2019)**  
**[RENSEIGNEMENTS EN MATIÈRE DE SÉCURITÉ]**

**Zone limite du sac gonflable avant - Vue du côté passager**

 = Zone limite du déploiement du sac gonflable (aucune modification dans cette zone)

 = Zone de déploiement du sac gonflable



AAZIA0603ZZ

↔: avant du véhicule.

A. 1 677,59 mm (66,05 po)

B. 747,5 mm (29,43 po)

C. 178,55 mm (7,03 po)

D. 679,53 mm (26,75 po)

E. 534,08 mm (21,03 po)

F. 404,38 mm (15,92 po)

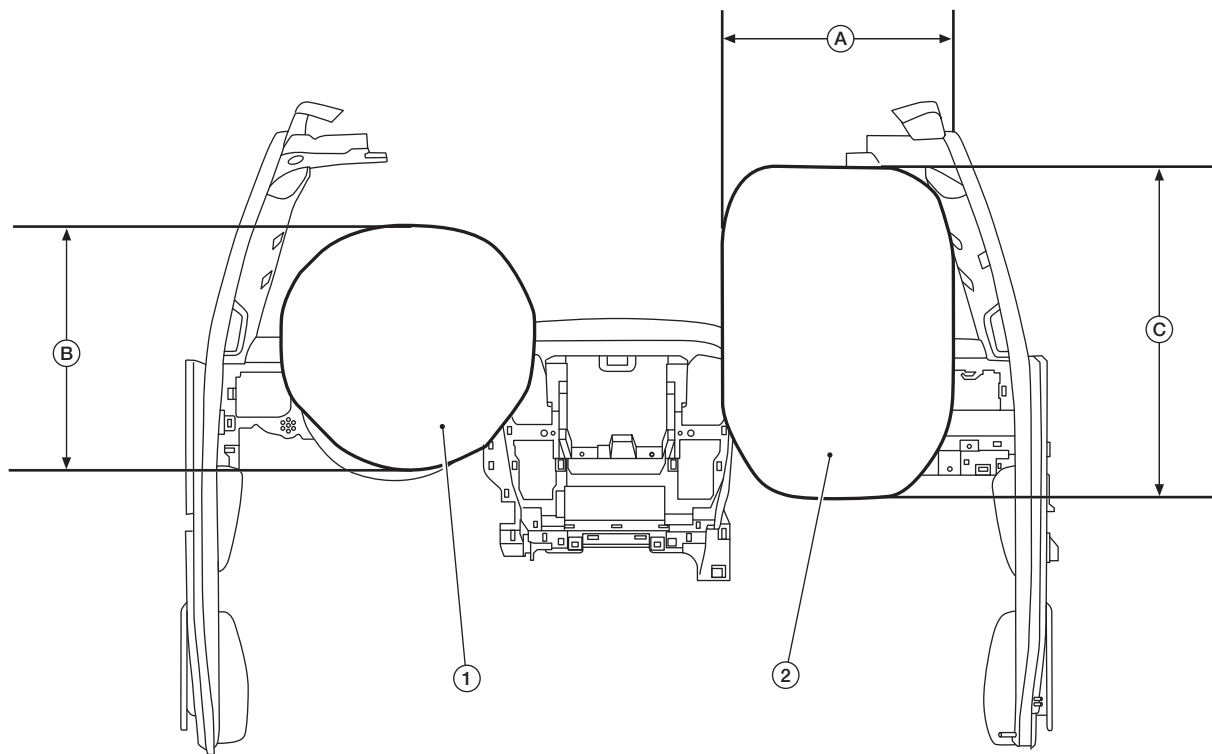
G. 250,39 mm (9,86 po)

H. 645 mm (25,39 po)

J. 889,78 mm (35,03 po)

DIMENSIONS DES ZONES DE DÉPLOIEMENT DU SAC GONFLABLE

Zones de déploiement du sac gonflable du conducteur et du passager - Vue avant



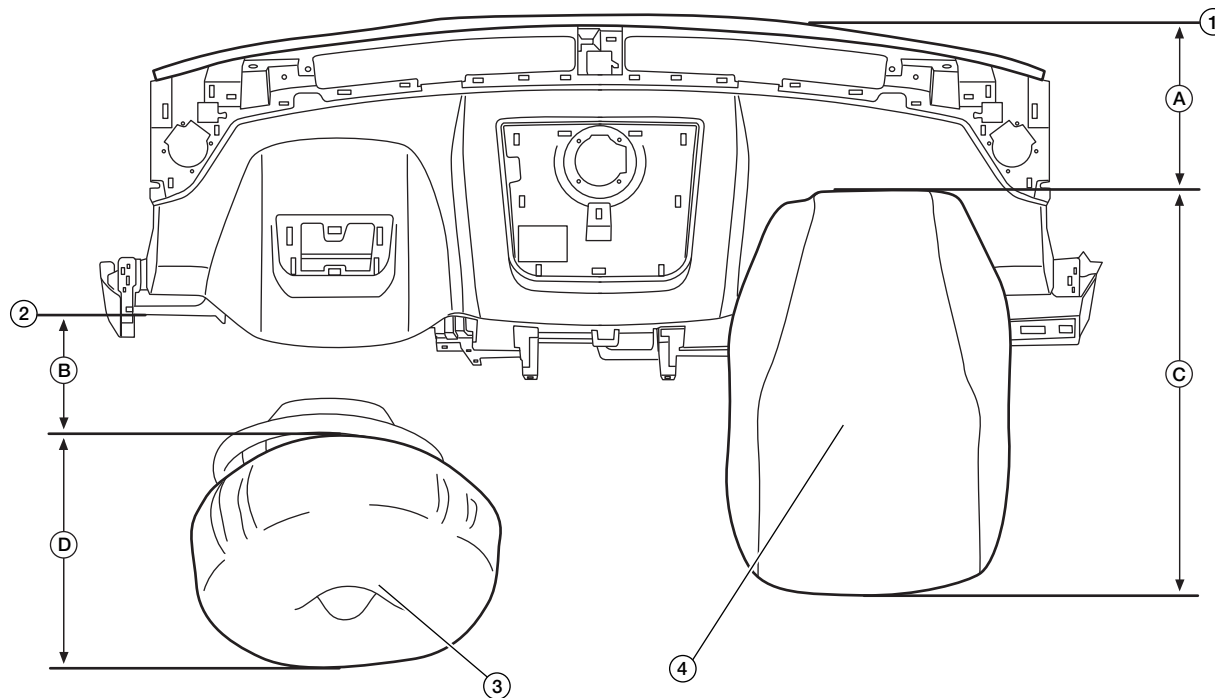
AAZIA0551ZZ

1. Zone de déploiement maximale du sac gonflable du conducteur  
B. 491 mm (19,33 po)

2. Zone de déploiement maximale du sac gonflable du passager avant  
C. 746 mm (29,37 po)

A. 440 mm (17,32 po)

**Zones de déploiement du sac gonflable avant - Vue du pavillon**



AAZIA0553ZZ

1. Point de référence : point de contact du pare-brise et du tableau de bord au niveau de la ligne centrale du sac gonflable du passager avant

2. Point de référence : bord avant du tableau de bord au niveau de la ligne centrale du module du sac gonflable du conducteur

3. Zone de déploiement maximale du sac gonflable du conducteur

4. Zone de déploiement maximale du sac gonflable du passager avant

A. 257 mm (10,12 po)

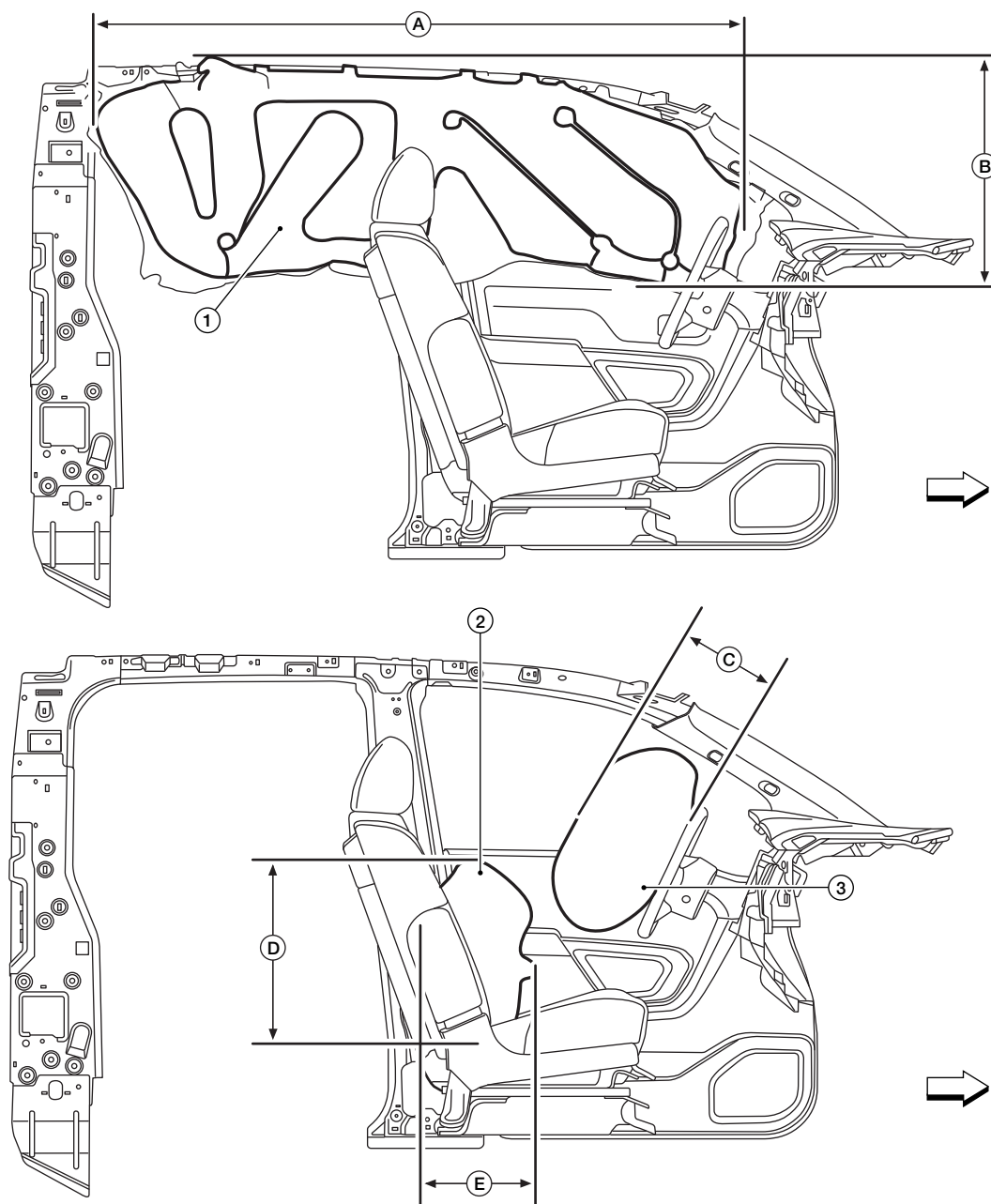
B. 198 mm (7,8 po)

C. 737 mm (29,01 po)

D. 382 mm (15,04 po)

**ZONES DE DÉPLOIEMENT DES COUSSINS GONFLABLES AVANT - Modèles CREW CAB (années modèles 2016-2019)  
[RENSEIGNEMENTS EN MATIÈRE DE SÉCURITÉ]**

**Zones de déploiement du sac gonflable avant - Vue du côté conducteur**



AAZIA0606ZZ

← : avant du véhicule.

1. Zone de déploiement maximale du rideau gonflable latéral

A. 1 902 mm (74,88 po)

D. 509 mm (20,04 po)

2. Zone de déploiement maximale du sac gonflable latéral

B. 633 mm (24,92 po)

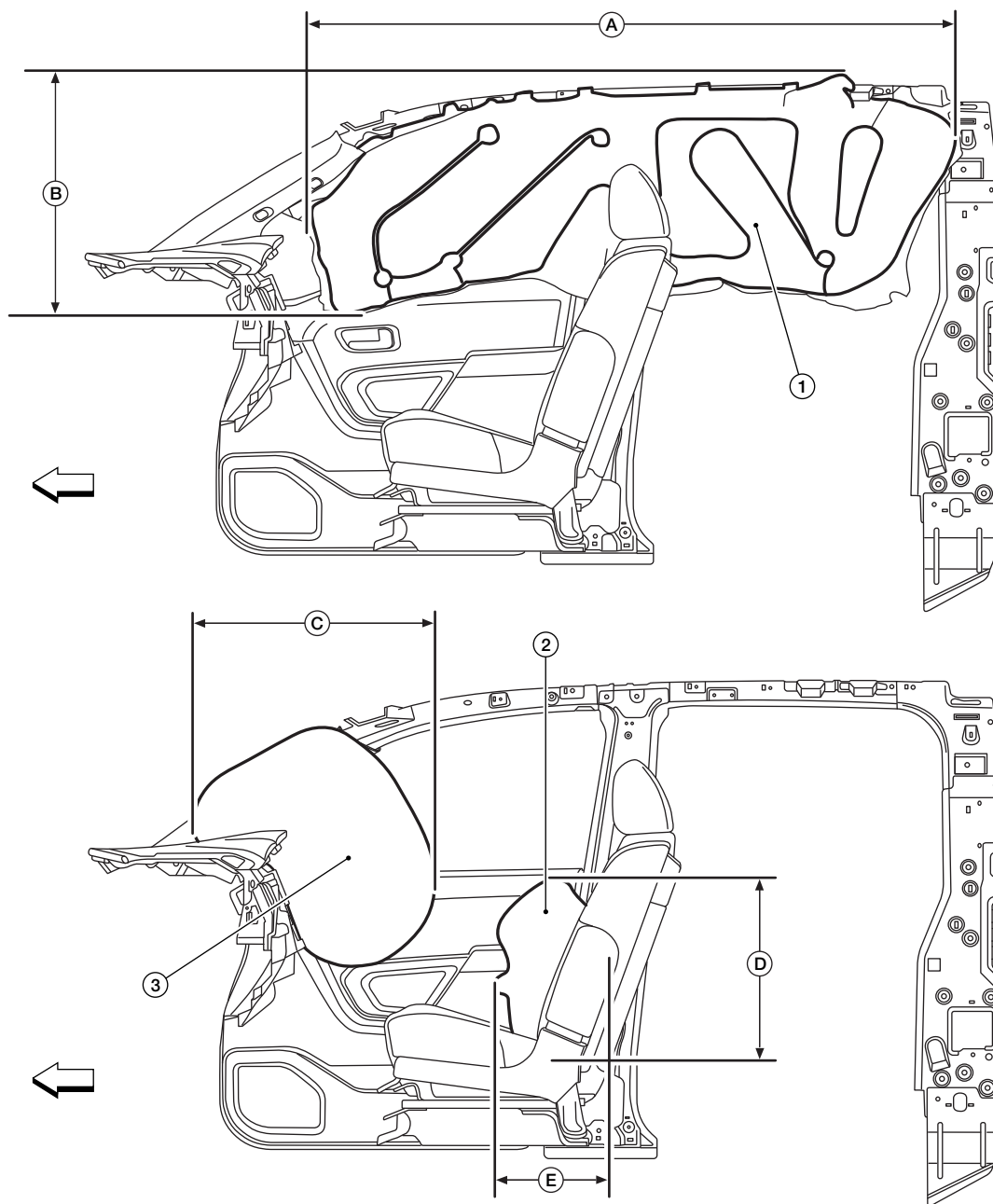
E. 321 mm (12,64 po)

3. Zone de déploiement maximale du sac gonflable du conducteur

C. 255 mm (10,04 po)

# ZONES DE DÉPLOIEMENT DES COUSSINS GONFLABLES AVANT - Modèles CREW CAB (années modèles 2016-2019) [RENSEIGNEMENTS EN MATIÈRE DE SÉCURITÉ]

## Zones de déploiement du sac gonflable avant - Vue du côté passager



AAZIA0607ZZ

← : avant du véhicule.

1. Zone de déploiement maximale du rideau gonflable latéral

A. 1 902 mm (74,88 po)

D. 509 mm (20,04 po)

2. Zone de déploiement maximale du sac gonflable du passager

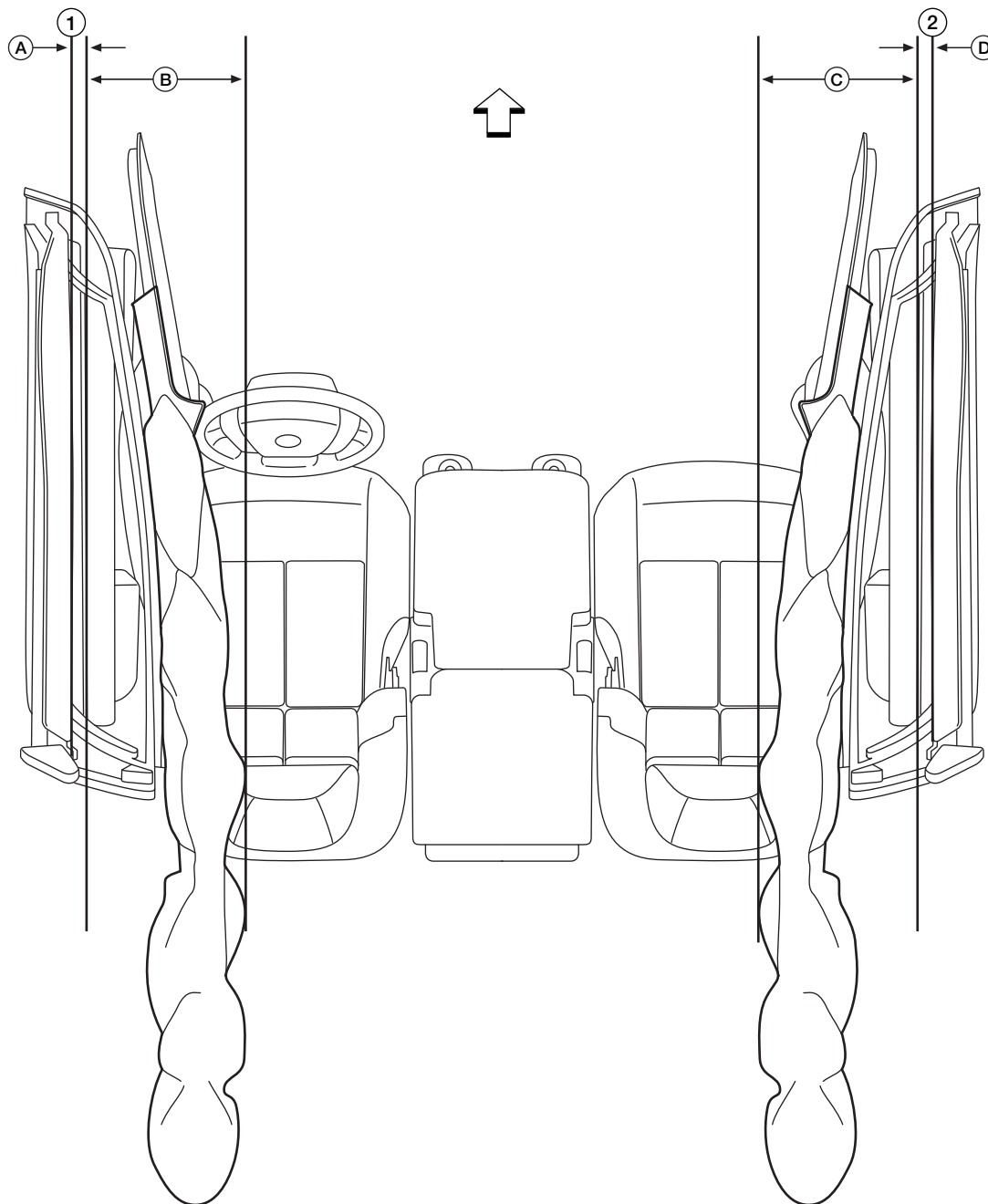
B. 701 mm (27,6 po)

E. 315 mm (12,4 po)

3. Zone de déploiement maximale du sac gonflable latéral

C. 737 mm (29,01 po)

**Zones de déploiement du rideau gonflable latéral - Vue du pavillon**



AAZIA0554ZZ

↖ : avant du véhicule.

1. Point de référence : bord de la  
glace de la portière

B. 311 mm (12,24 po)

2. Point de référence : bord de la  
glace de la portière

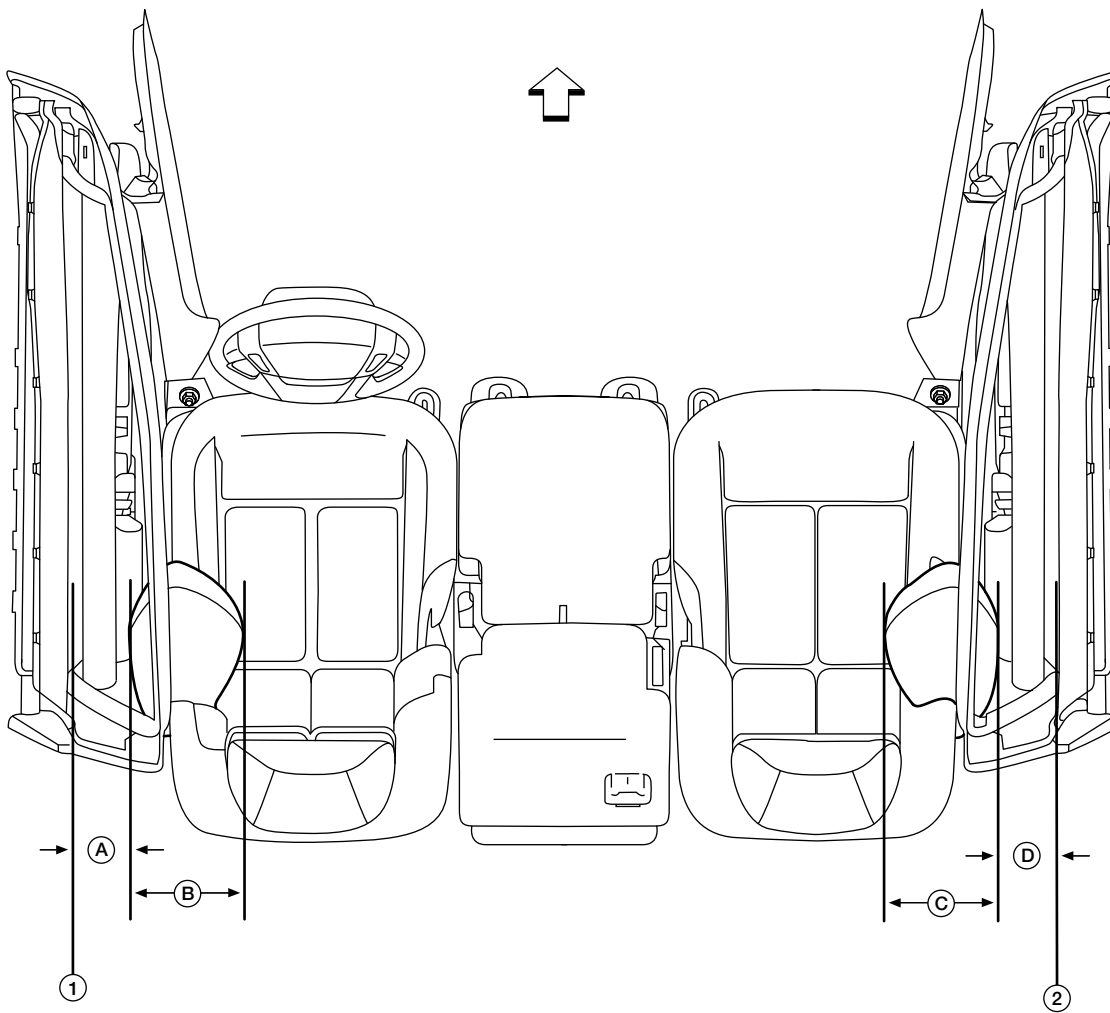
C. 250 mm (9,84 po)

A. 43 mm (1,69 po)

D. 103 mm (4,06 po)



**Zones de déploiement du sac gonflable latéral - Vue du pavillon**



AAZIA0552ZZ

↖ : avant du véhicule.

1. Point de référence : bord de la  
glace de la portière  
B. 206 mm (8,11 po)

2. Point de référence : bord de la  
glace de la portière  
C. 206 mm (8,11 po)

A. 107 mm (4,21 po)  
D. 107 mm (4,21 po)

## ZONES DE DÉPLOIEMENT DES COUSSINS GONFLABLES AVANT - Modèles CREW CAB (année modèle 2020)

### EMPLACEMENTS DU MODULE DU SAC GONFLABLE AVANT



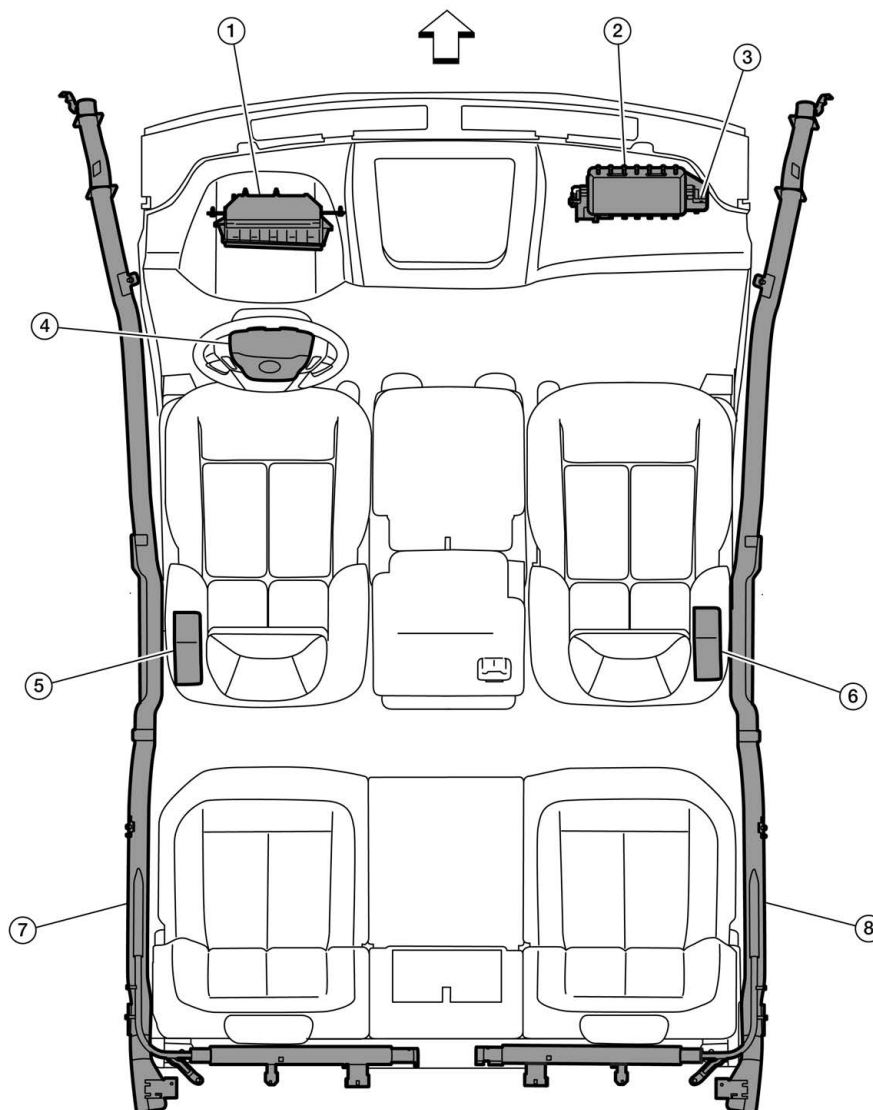
#### **AVERTISSEMENT :**

Les modifications ne doivent pas interférer avec les modules des sacs gonflables ou les zones de déploiement. Si vous endommagez les modules des sacs gonflables vous vous exposez à des blessures graves, voire mortelles. Si vous placez des objets dans les zones de déploiement des sacs gonflables, vous vous exposez à des blessures graves, voire mortelles.

#### REMARQUE :

N'ajoutez pas d'articles accessoires qui, une fois installés, interféreront avec la position d'installation du sac gonflable ou avec les zones de déploiement des sacs gonflables.

Modules du sac gonflable avant - Vue du pavillon



TGAAZIA0115ZZ

↖: avant du véhicule.

1. Module du sac gonflable de protection pour les genoux du conducteur

2. Module du sac gonflable du passager

3. Module du sac gonflable de protection pour les genoux du passager

4. Module du sac gonflable du conducteur

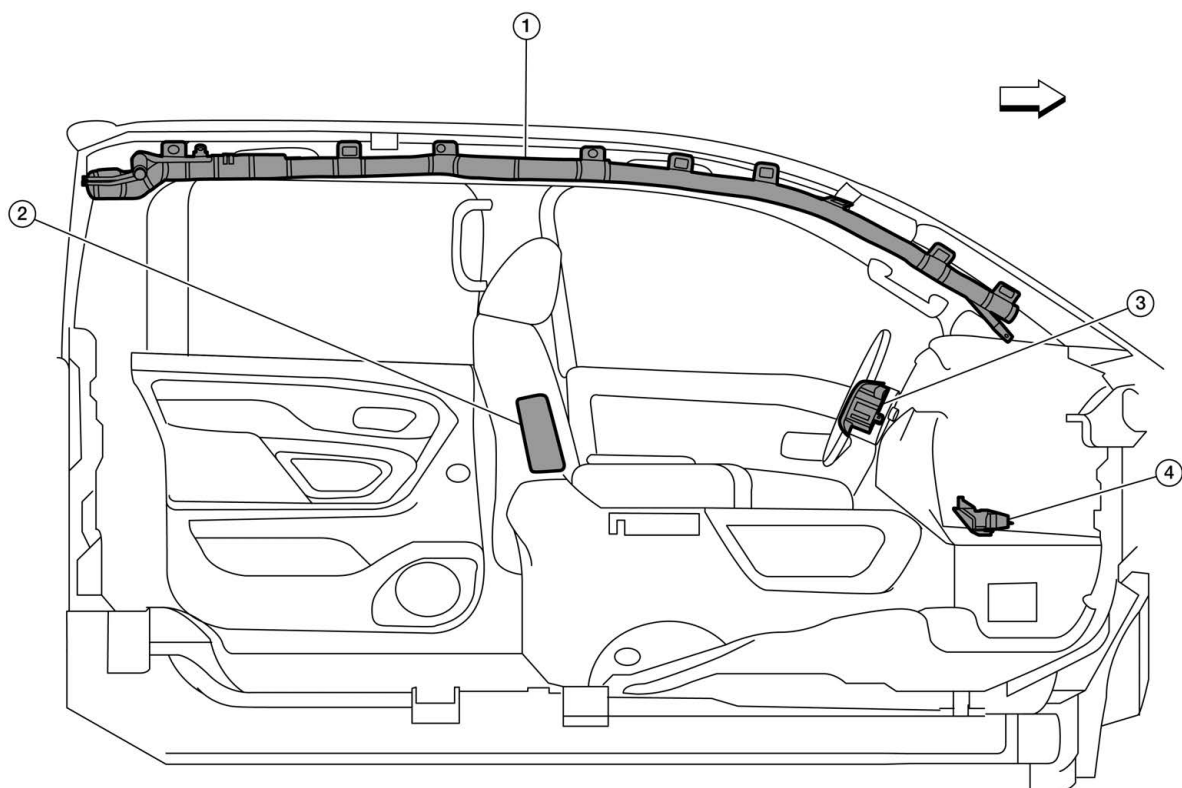
5. Module du sac gonflable latéral, côté conducteur

6. Module du sac gonflable latéral, côté passager

7. Module du rideau gonflable latéral, côté conducteur

8. Module du rideau gonflable latéral, côté passager

Modules du sac gonflable avant - Côté conducteur



TGAAZIA0117ZZ

↔: avant du véhicule.

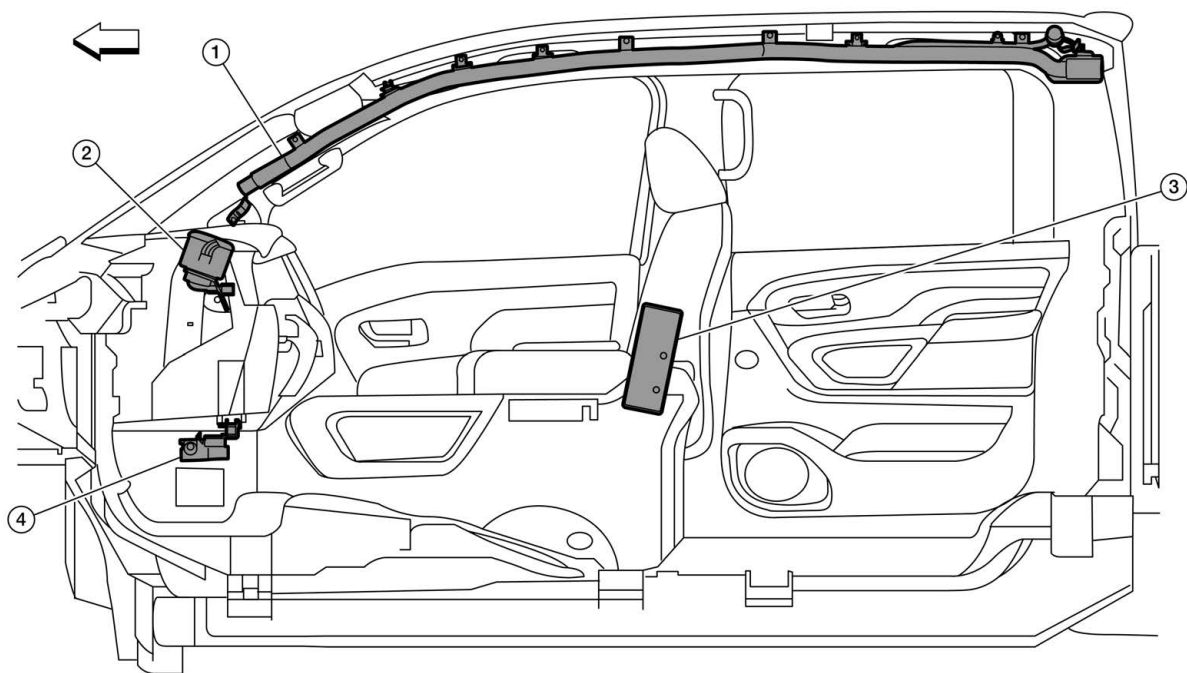
1. Module du rideau gonflable latéral

2. Module du sac gonflable latéral

3. Module du sac gonflable du conducteur

4. Module du sac gonflable de protection pour les genoux du conducteur

**Modules du sac gonflable avant - Côté passager**



TGAAZIA0118ZZ

↔ : avant du véhicule.

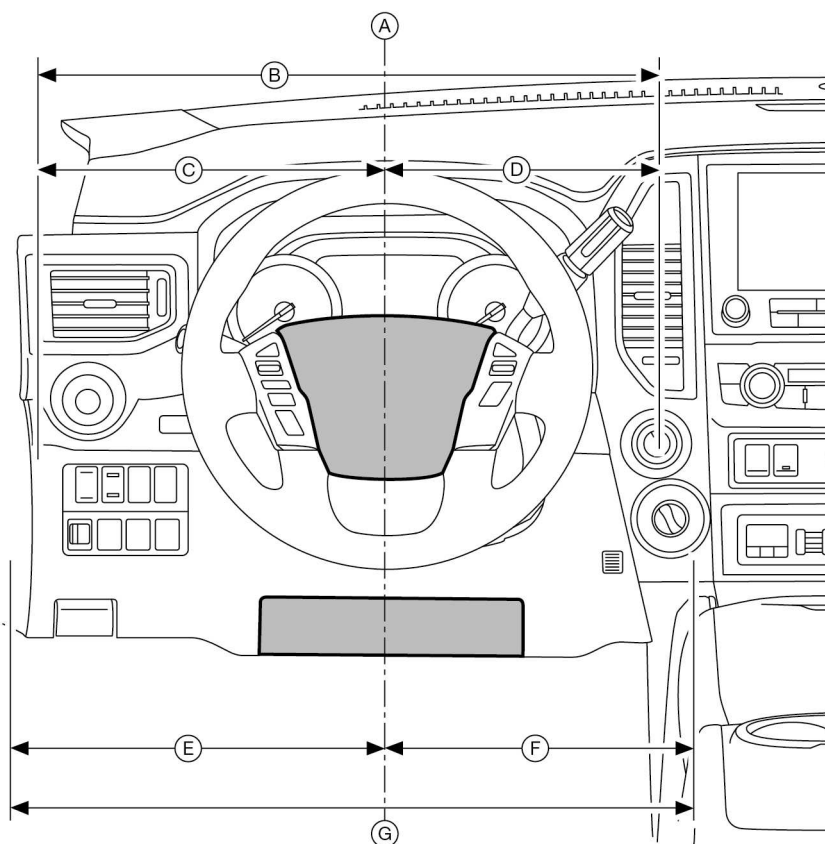
1. Module du rideau gonflable latéral

2. Module du sac gonflable du passager

3. Module du sac gonflable latéral

4. Module du sac gonflable de protection pour les genoux du passager

Largeur de déploiement du sac gonflable du conducteur



TGAAZIA0113ZZ

A. Centre du logement de module du sac gonflable du conducteur

B. Projection latérale maximale du sac gonflable déployé du conducteur 603,61 mm (23,76 po)

C. 305,22 mm (12,02 po)

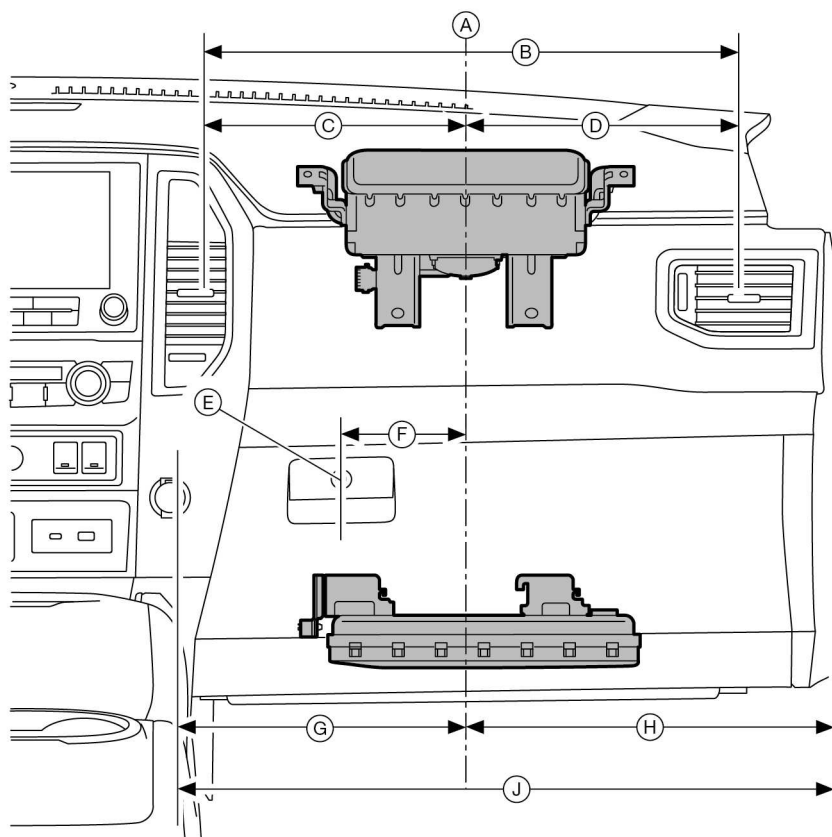
D. 298,40 mm (11,75 po)

E. 352,51 mm (13,88 po)

F. 303,14 mm (11,93 po)

G. Projection latérale maximale du sac gonflable déployé de protection pour les genoux du conducteur 655,65 mm (25,81 po)

Largeur de déploiement du sac gonflable du passager avant



TGAAZIA0114ZZ

A. Centre du logement de module du sac gonflable du passager

D. 268,89 mm (10,59 po)

G. 157,75 mm (6,21 po)

B. Projection latérale maximale du sac gonflable déployé du passager 524,00 mm (20,63 po)

E. Point de référence : trou de serrure de la boîte à gants

H. 505,45 mm (19,90 po)

C. 255,11 mm (10,04 po)

F. 130,86 mm (5,15 po)

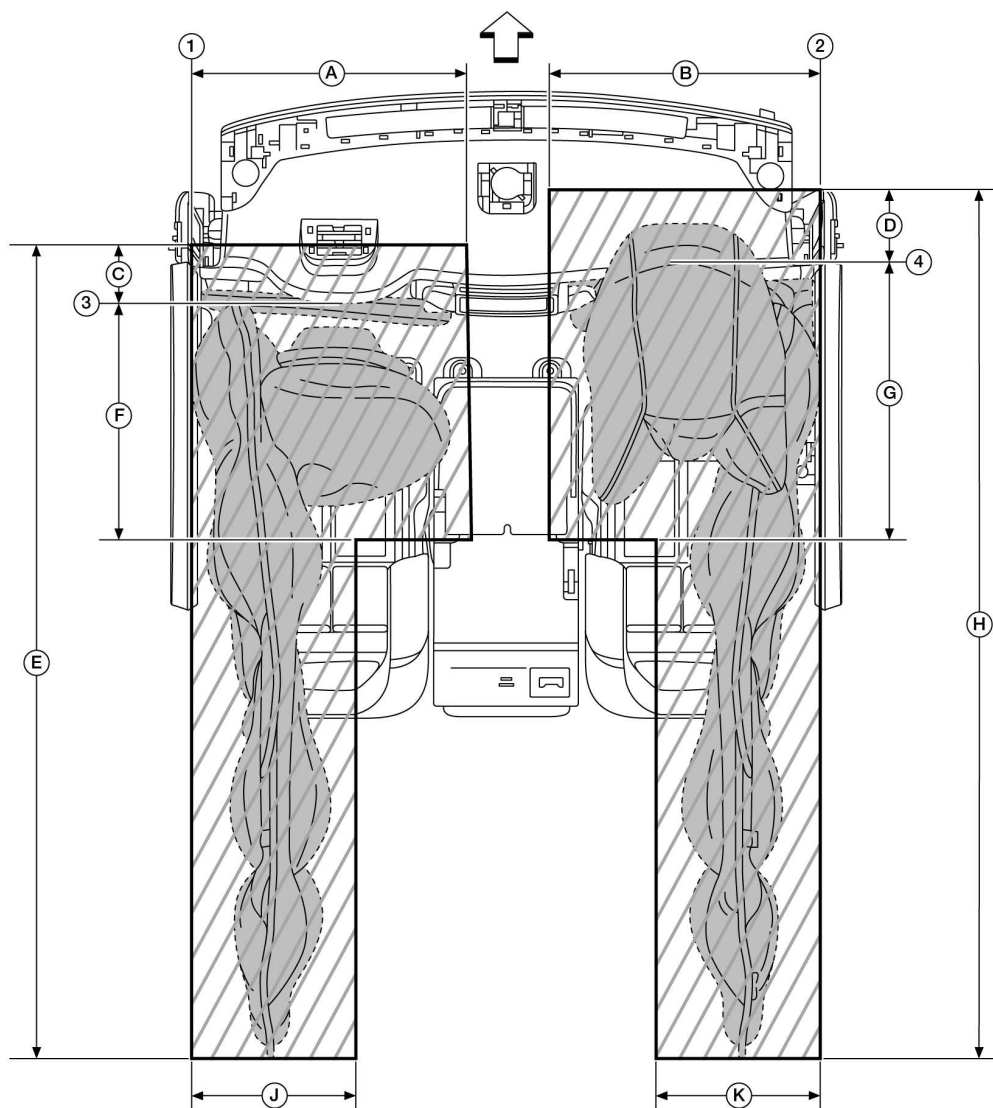
J. Projection latérale maximale du sac gonflable déployé de protection pour les genoux du passager 667,00 mm (26,26 po)

**ZONES LIMITES DU DÉPLOIEMENT DU SAC GONFLABLE**

**Zones limites du sac gonflable avant - Vue du pavillon**

 = Zone limite du déploiement du sac gonflable (aucune modification dans cette zone)

 = Zone de déploiement du sac gonflable



TGAAZIA0086ZZ

 : avant du véhicule.

1. Point de référence : bord de la glace de la portière

2. Point de référence : bord de la glace de la portière

3. Point de référence : bord du tableau de bord (coiffe de tableau de bord)

4. Point de référence : étiquette SRS

A. 793,30 mm (31,23 po)

B. 735,44 mm (28,95 po)

C. 57,00 mm (2,24 po)

D. 142,31 mm (5,60 po)

E. 1 993,66 mm (78,49 po)

F. 688,07 mm (27,09 po)

G. 852,89 mm (33,58 po)

H. 2 209,27 mm (86,98 po)

J. 452,16 mm (17,80 po)

K. 452,16 mm (17,80 po)

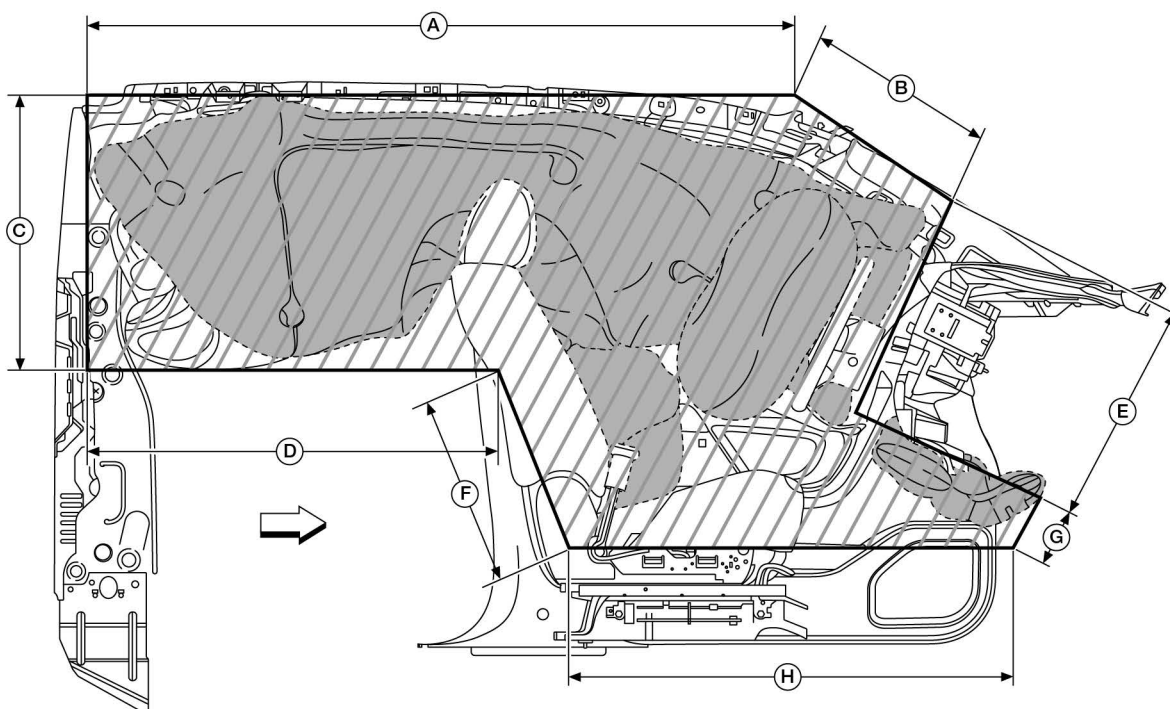


# ZONES DE DÉPLOIEMENT DES COUSSINS GONFLABLES AVANT - Modèles CREW CAB (année modèle 2020) [RENSEIGNEMENTS EN MATIÈRE DE SÉCURITÉ]

## Zone limite du sac gonflable avant - Vue du côté conducteur

 = Zone limite du déploiement du sac gonflable (aucune modification dans cette zone)

 = Zone de déploiement du sac gonflable



TGAAZIA0087ZZ

 : avant du véhicule.

A. 1 448,00 mm (57,01 po)

B. 598,58 mm (23,57 po)

C. 630,00 mm (24,80 po)

D. 899,96 mm (35,43 po)

E. 505,89 mm (19,92 po)

F. 461,59 mm (18,17 po)

G. 146,54 mm (5,77 po)

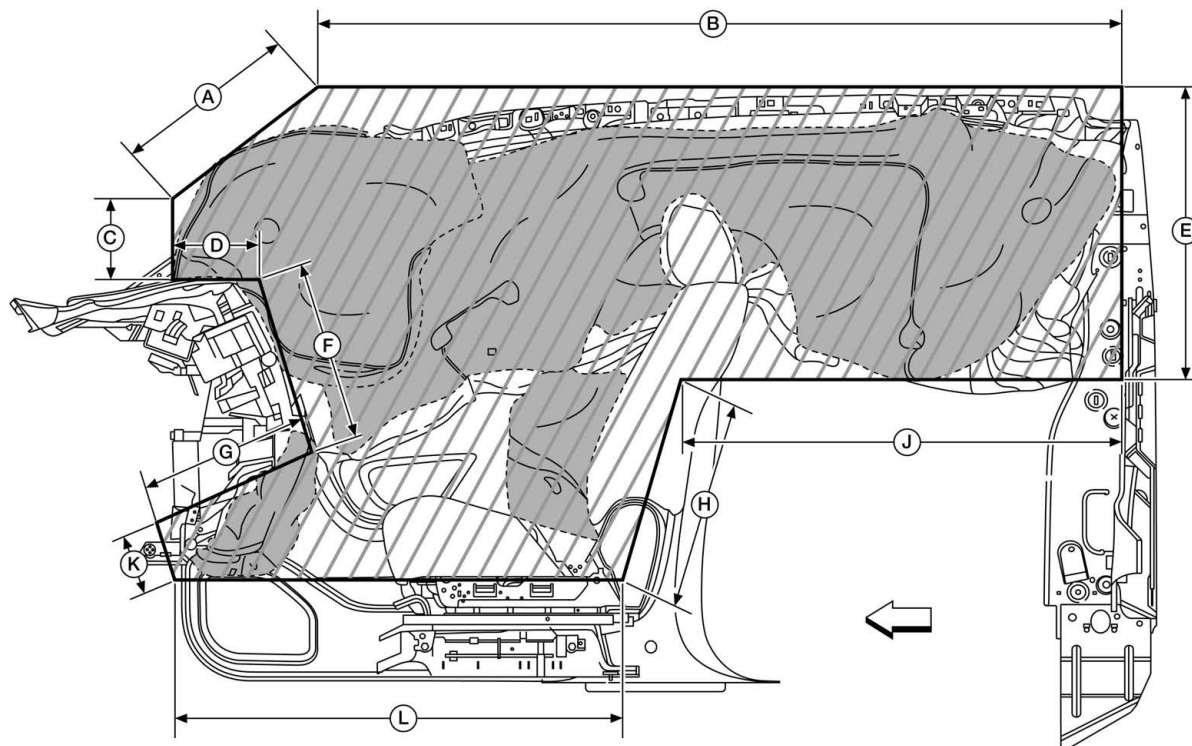
H. 1 078,48 mm (42,46 po)

# ZONES DE DÉPLOIEMENT DES COUSSINS GONFLABLES AVANT - Modèles CREW CAB (année modèle 2020) [RENSEIGNEMENTS EN MATIÈRE DE SÉCURITÉ]

## Zone limite du sac gonflable avant - Vue du côté passager

 = Zone limite du déploiement du sac gonflable (aucune modification dans cette zone)

 = Zone de déploiement du sac gonflable



TGAAZIA0088ZZ

 : avant du véhicule.

A. 354,78 mm (13,97 po)

B. 1 873,15 mm (73,75 po)

C. 228,05 mm (8,98 po)

D. 237,06 mm (9,33 po)

E. 630,00 mm (24,80 po)

F. 328,11 mm (12,92 po)

G. 370,22 mm (14,58 po)

H. 461,59 mm (18,17 po)

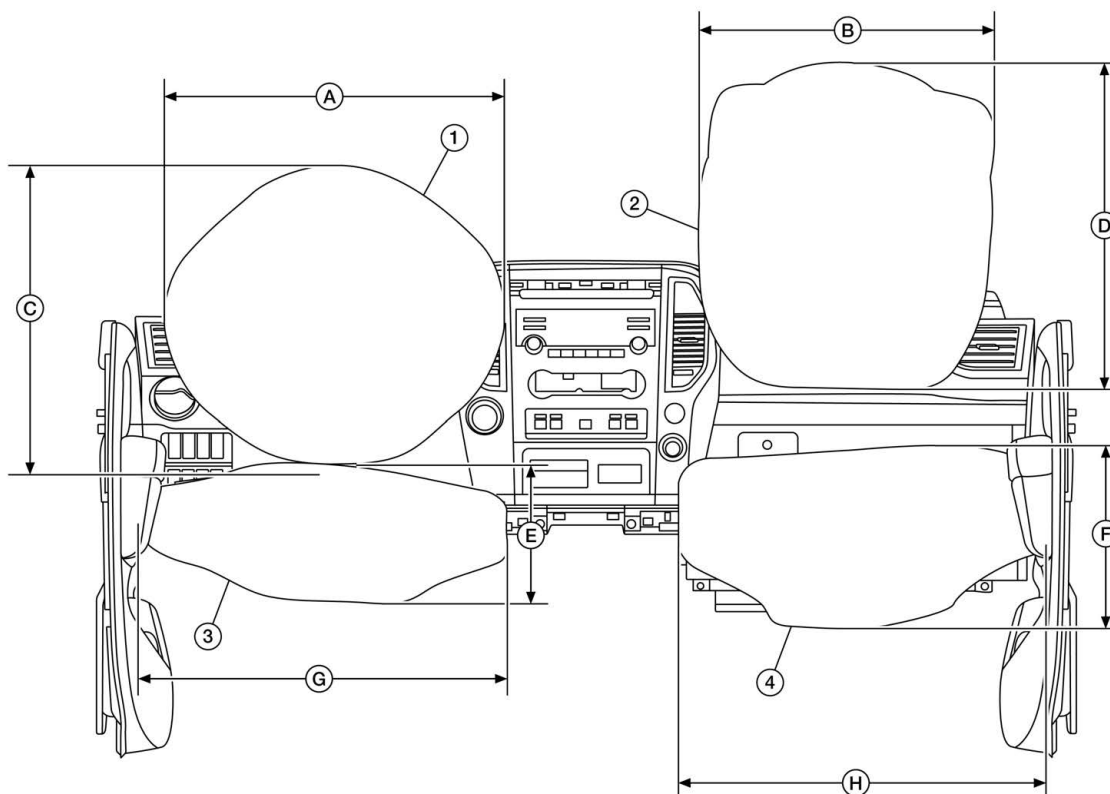
J. 899,96 mm (35,43 po)

K. 178,68 mm (7,03 po)

L. 989,61 mm (38,96 po)

**DIMENSIONS DES ZONES DE DÉPLOIEMENT DU SAC GONFLABLE**

**Zones de déploiement du sac gonflable du conducteur et du passager - Vue avant**



TGAAZIA0089ZZ

1. Zone de déploiement maximale du sac gonflable du conducteur

2. Zone de déploiement maximale du sac gonflable du passager avant

3. Zone de déploiement maximale du sac gonflable de protection pour les genoux du conducteur avant

4. Zone de déploiement maximale du sac gonflable de protection pour les genoux du passager avant

C. 533,19 mm (20,99 po)

A. 603,61 mm (23,76 po)

B. 527,43 mm (20,76 po)

F. 327,39 mm (12,89 po)

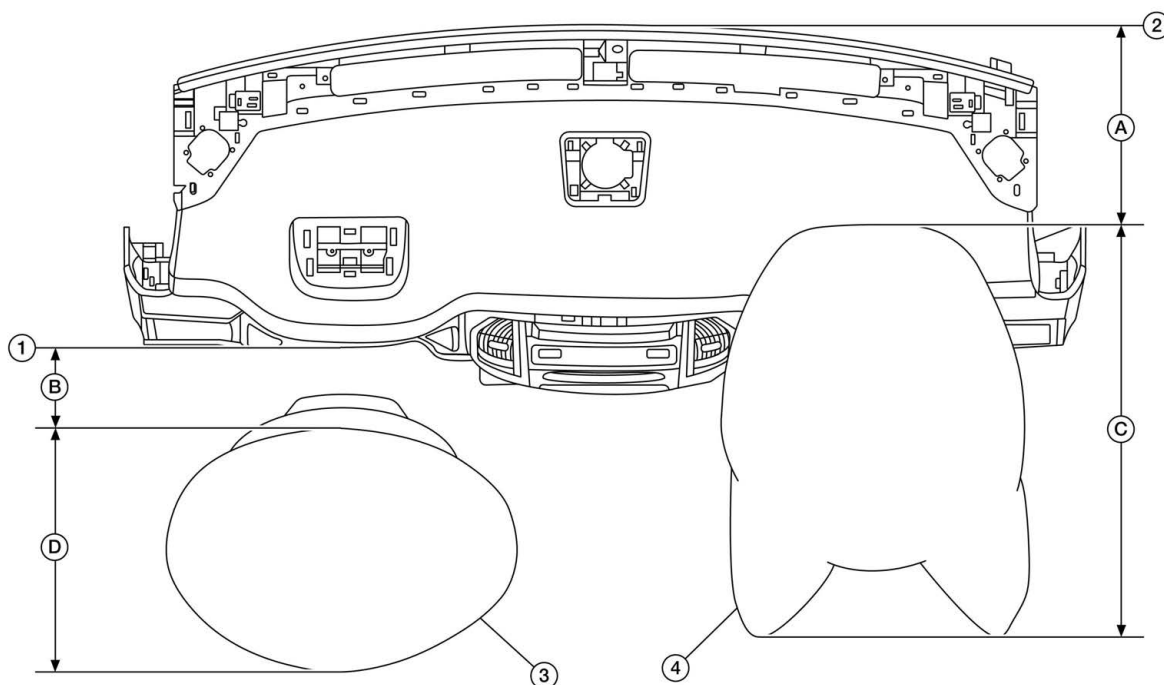
D. 578,85 mm (22,79 po)

E. 253,47 mm (9,98 po)

G. 655,65 mm (25,81 po)

H. 667,00 mm (26,26 po)

**Zones de déploiement du sac gonflable avant - Vue du pavillon**



TGAAZIA0090ZZ

1. Point de référence : bord avant du tableau de bord au niveau de la ligne centrale du module du sac gonflable du conducteur

4. Zone de déploiement maximale du sac gonflable du passager avant

C. 708,11 mm (27,88 po)

2. Point de référence : point de contact du pare-brise et du tableau de bord au niveau de la ligne centrale du coussin gonflable du passager avant

A. 313,02 mm (12,32 po)

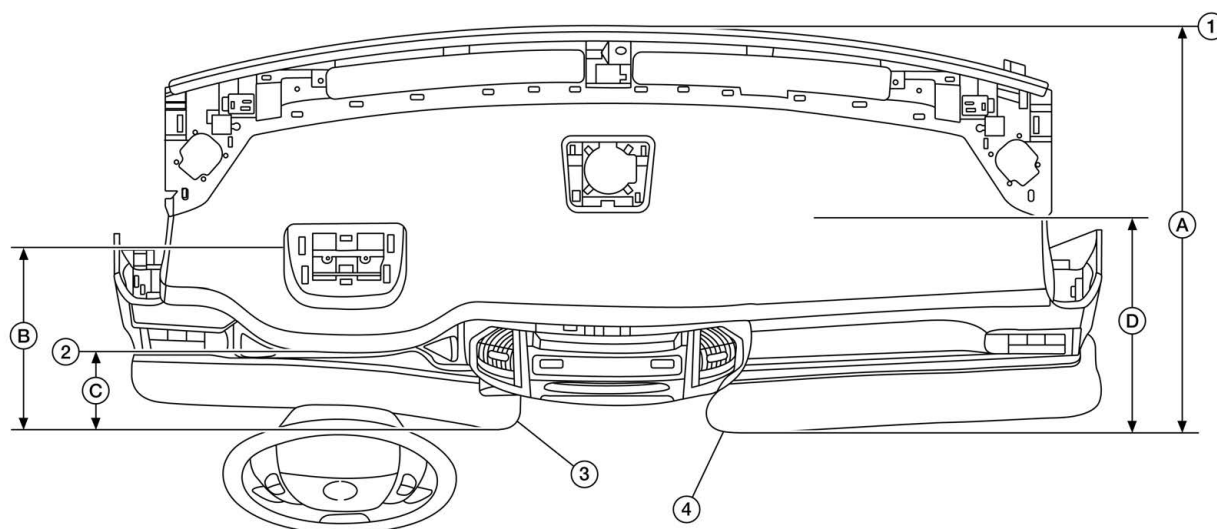
D. 416,92 mm (16,41 po)

3. Zone de déploiement maximale du sac gonflable du conducteur

B. 157,15 mm (6,19 po)

## ZONES DE DÉPLOIEMENT DES COUSSINS GONFLABLES AVANT - Modèles CREW CAB (année modèle 2020) [RENSEIGNEMENTS EN MATIÈRE DE SÉCURITÉ]

### Zones de déploiement du sac gonflable de protection pour les genoux - Vue du pavillon



TGAAZIA0091ZZ

1. Point de référence : point de contact du pare-brise et du tableau de bord au niveau de la ligne centrale du sac gonflable du passager avant

2. Point de référence : bord avant du tableau de bord au niveau de la ligne centrale du module du sac gonflable du conducteur

3. Zone de déploiement maximale du sac gonflable de protection pour les genoux du conducteur

4. Zone de déploiement maximale du sac gonflable de protection pour les genoux du passager

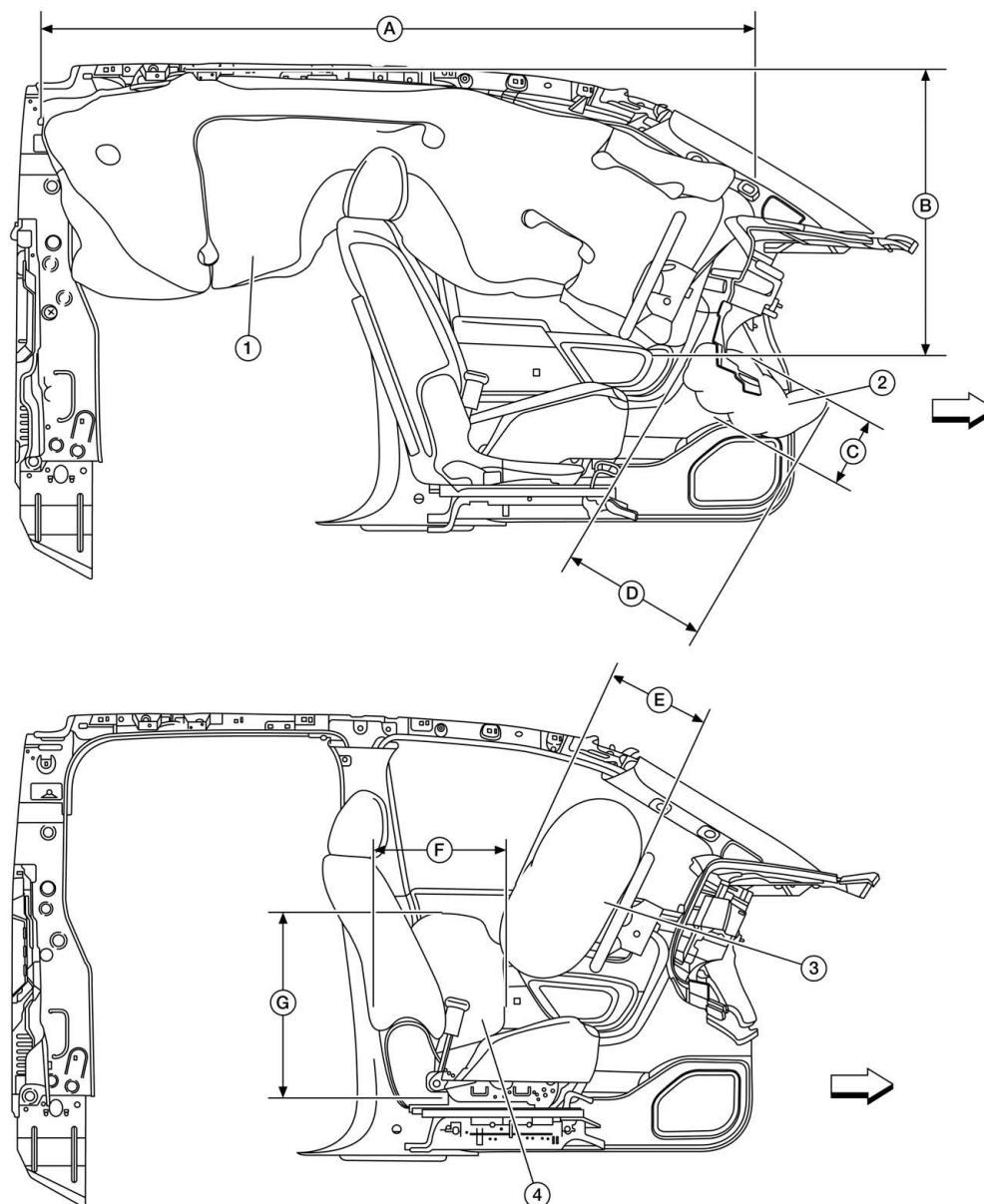
A. 651,47 mm (25,65 po)

B. 409,23 mm (16,11 po)

C. 135,02 mm (5,32 po)

D. 387,10 mm (15,24 po)

Zones de déploiement du sac gonflable avant - Vue du côté conducteur



TGAAZIA0092ZZ

← : avant du véhicule.

1. Zone de déploiement maximale du rideau gonflable latéral

2. Zone de déploiement maximale du sac gonflable de protection pour les genoux du conducteur

3. Zone de déploiement maximale du sac gonflable du conducteur

4. Zone de déploiement maximale du sac gonflable latéral

A. 1 954,79 mm (76,96 po)

B. 802,68 mm (31,60 po)

C. 179,70 mm (7,07 po)

D. 394,04 mm (15,51 po)

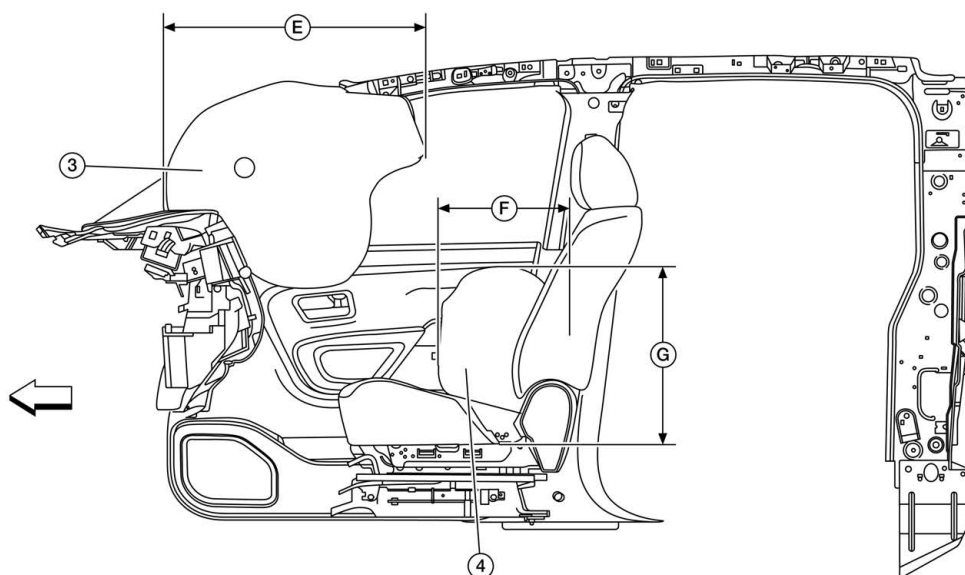
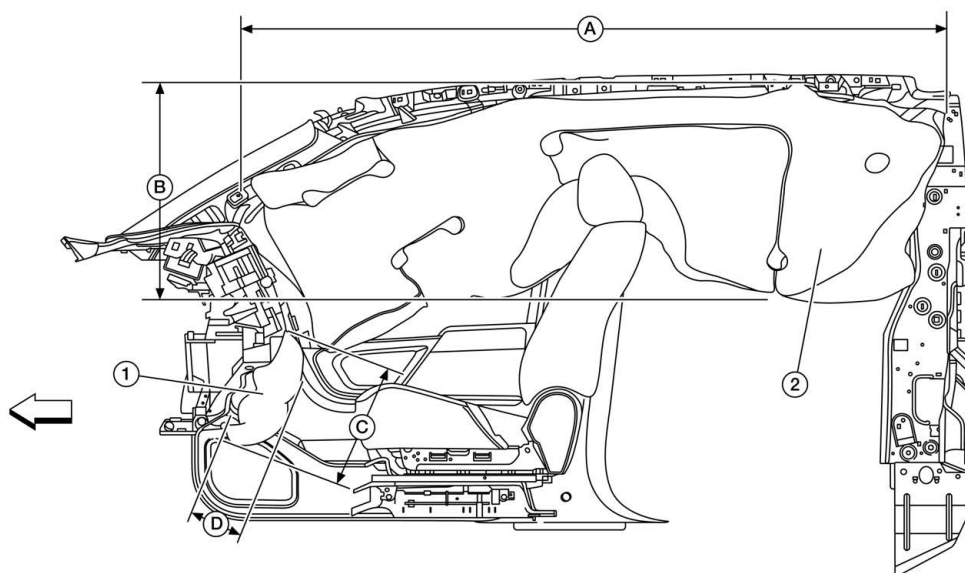
E. 293,25 mm (11,55 po)

F. 327,85 mm (12,91 po)

G. 482,40 mm (18,99 po)

**ZONES DE DÉPLOIEMENT DES COUSSINS GONFLABLES AVANT - Modèles CREW CAB (année modèle 2020)**  
**[RENSEIGNEMENTS EN MATIÈRE DE SÉCURITÉ]**

**Zones de déploiement du sac gonflable avant - Vue du côté passager**



TGAAZIA0094ZZ

← : avant du véhicule.

1. Zone de déploiement maximale du sac gonflable de protection pour les genoux du passager

2. Zone de déploiement maximale du rideau gonflable latéral

3. Zone de déploiement maximale du sac gonflable du passager

4. Zone de déploiement maximale du sac gonflable latéral

A. 1 954,79 mm (76,96 po)

B. 802,68 mm (31,60 po)

C. 357,65 mm (14,08 po)

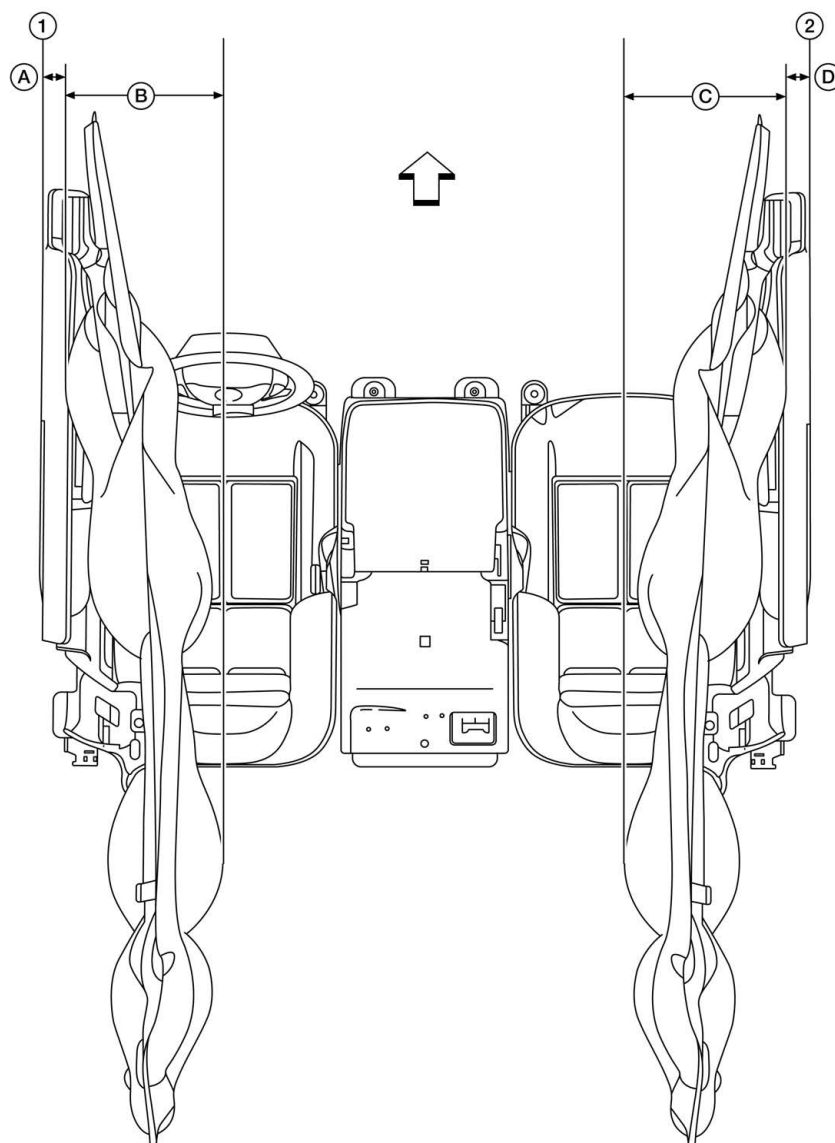
D. 178,27 mm (7,02 po)

E. 722,95 mm (28,46 po)

F. 327,85 mm (12,91 po)

G. 482,40 mm (18,99 po)

Zones de déploiement du rideau gonflable latéral - Vue du pavillon



TGAAZIA0106ZZ

↖ : avant du véhicule.

1. Point de référence : bord de la  
glace de la portière

B. 352,49 mm (13,88 po)

2. Point de référence : bord de la  
glace de la portière

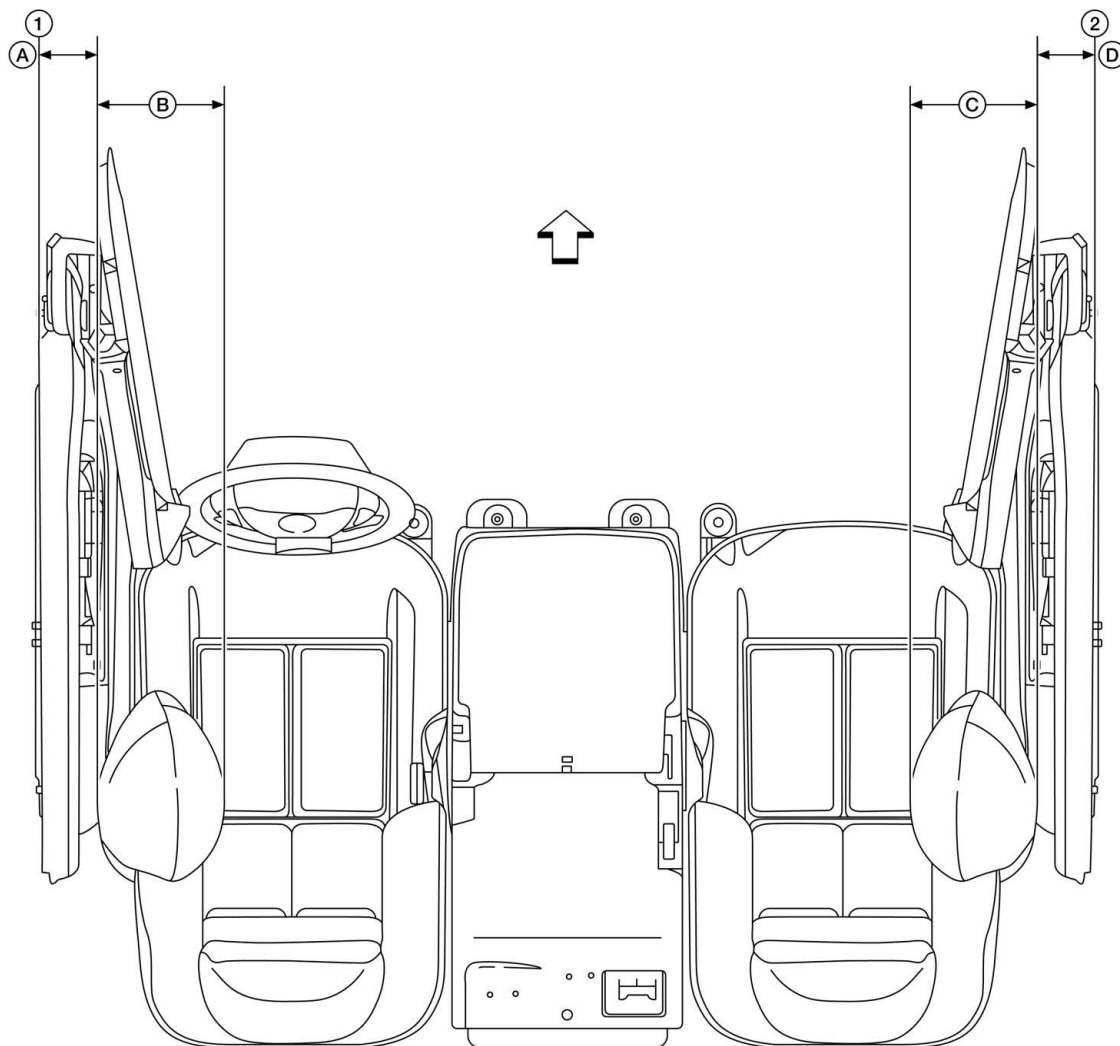
C. 352,49 mm (13,88 po)

A. 56,24 mm (2,21 po)

D. 56,24 mm (2,21 po)



Zones de déploiement du sac gonflable latéral - Vue du pavillon



TGAAZIA0107ZZ

↖ : avant du véhicule.

1. Point de référence : bord de la  
glace de la portière

B. 210,39 mm (8,28 po)

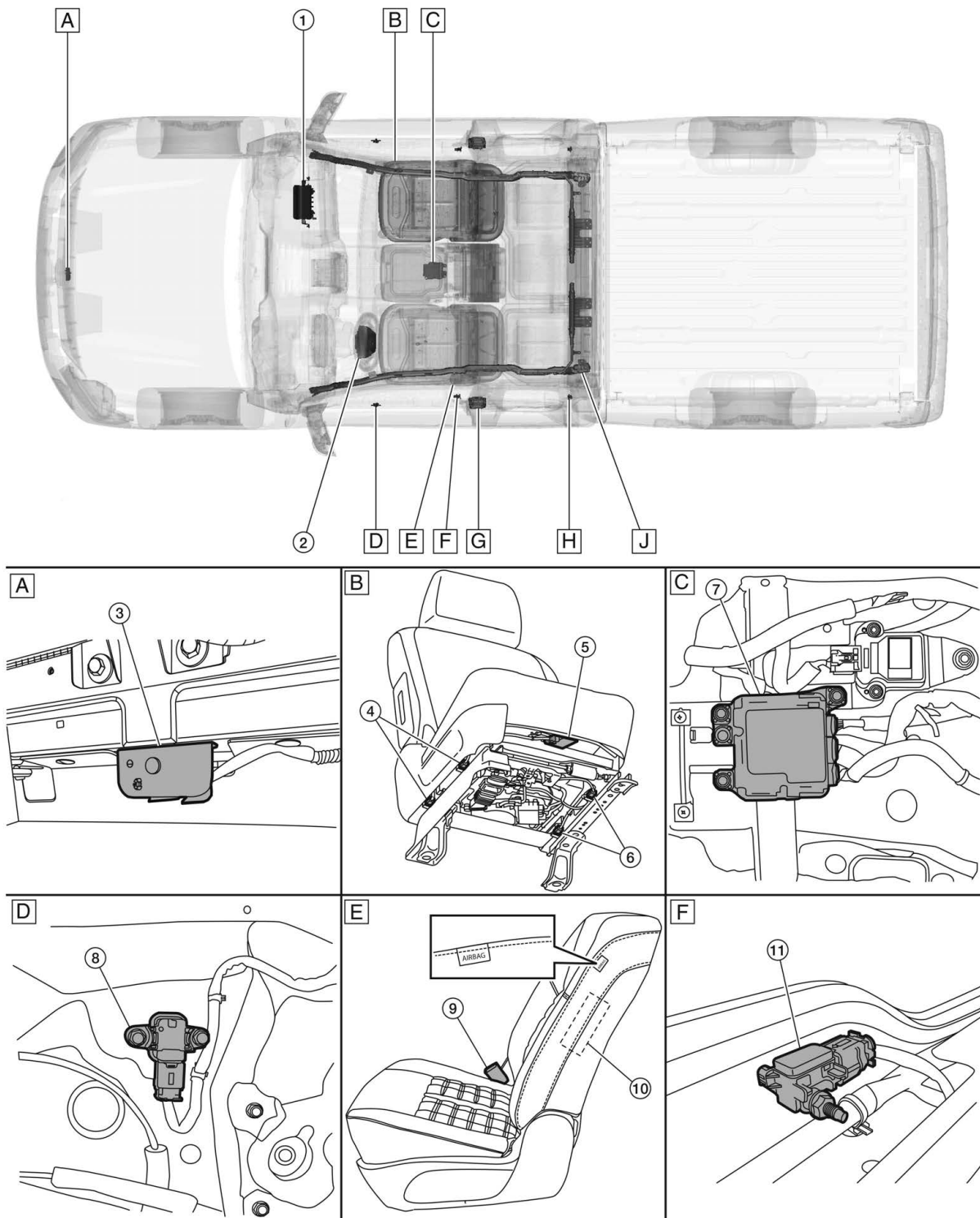
2. Point de référence : bord de la  
glace de la portière

C. 210,39 mm (8,28 po)

A. 93,23 mm (3,67 po)

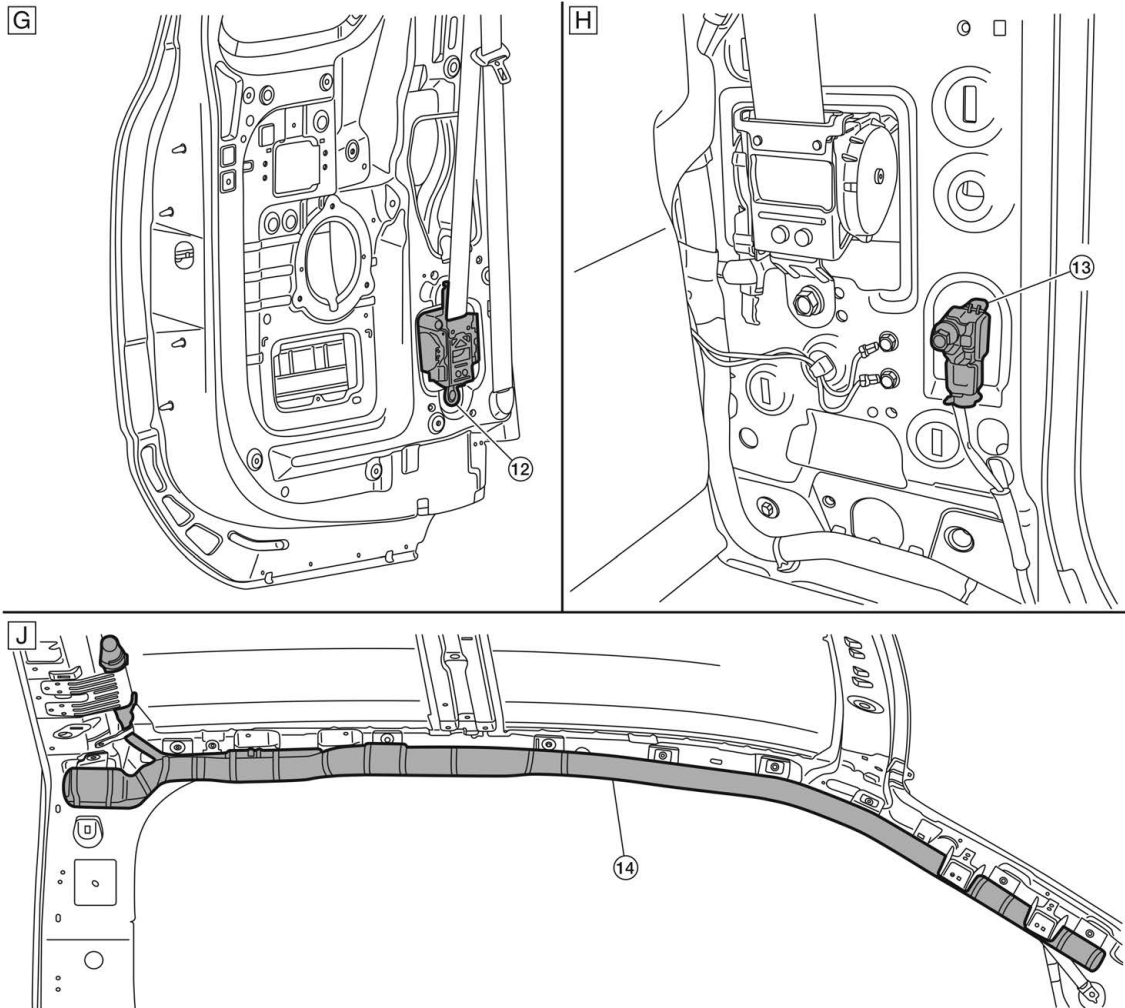
D. 93,23 mm (3,67 po)

EMPLACEMENT DES COMPOSANTS SRS – Modèle KING CAB (années modèles 2017-2019)



AAZIA0926ZZ

**EMPLACEMENT DES COMPOSANTS SRS – Modèle KING CAB (années modèles 2017-2019)**  
**[RENSEIGNEMENTS EN MATIÈRE DE SÉCURITÉ]**



AAZIA0892ZZ

- |   |   |
|---|---|
| <p>1. Module du sac gonflable de passager avant</p> <p>3. Capteur de zone de collision (vue avant à partir du dessous du support du faisceau du radiateur)</p> <p>5. Module de commande du système de classification du passager</p> <p>7. Capteur de diagnostic des sacs gonflables</p> <p>9. Commutateur de boucle de ceinture de sécurité gauche</p> <p>11. Capteur périphérique du sac gonflable latéral du côté gauche avant (côté droit similaire) (tous les véhicules de l'année modèle 2017) (année modèle 2018, selon l'équipement)</p> <p>13. Capteur périphérique du sac gonflable latéral du côté gauche arrière (côté droit similaire)</p> | <p>2. Module du sac gonflable du conducteur</p> <p>4. Capteurs du système de classification du passager d'extrémité</p> <p>6. Capteur du système de classification du passager d'intérieur</p> <p>8. Capteur périphérique de portière avant gauche (côté droit similaire)</p> <p>10. Module du sac gonflable latéral avant gauche (côté droit similaire)</p> <p>12. Prétendeur de ceinture de sécurité avant gauche (côté droit similaire)</p> <p>14. Module de rideau gonflable latéral gauche (côté droit similaire) (pavillon et garniture de montant A retirés)</p> |
|---|---|

## SYSTÈME DE CLASSIFICATION DE L'OCCUPANT - Modèle KING CAB (années modèles 2017-2019)

**AVERTISSEMENT :**

Après le retrait et la pose du siège du passager avant, une opération de remise à zéro doit être exécutée. Nous vous recommandons que cet entretien soit exécuté par un concessionnaire NISSAN au moyen d'outils appropriés. Sans cette opération, le système de classification du passager ne peut pas fonctionner normalement, ce qui peut accroître les risques de blessures graves ou mortelles en cas de collision.

**AVERTISSEMENT :**

Il est déconseillé de toucher ou modifier le câblage du siège du passager avant. Le non-respect de cette instruction peut engendrer un dysfonctionnement du système de classification du passager et du sac gonflable du passager avant, voire une panne, ce qui peut accroître les risques de blessures graves ou mortelles en cas de collision.

Le siège du passager avant est équipé de capteurs de poids qui font partie du système de retenue supplémentaire pour le calcul du poids du passager. Le capteur de classification du passager (capteur de poids) est situé sur le cadre du coussin de siège sous le siège du passager avant et permet de détecter la présence d'un occupant ou d'un objet sur le siège. Le témoin de neutralisation du sac gonflable du passager avant s'allume quand le système est désactivé. Pour connaître le fonctionnement de ce système de classification et du sac gonflable du passager avant, reportez-vous au manuel du conducteur de votre véhicule. Pour la réparation du siège du passager avant, du système de classification du passager ou des sacs gonflables, ou si un témoin de défaillance du sac gonflable s'allume, nous recommandons de visiter un concessionnaire NISSAN.

## ZONES DE DÉPLOIEMENT DES COUSSINS GONFLABLES AVANT – Modèles KING CAB (années modèles 2017-2019)

### EMPLACEMENTS DU MODULE DU SAC GONFLABLE AVANT



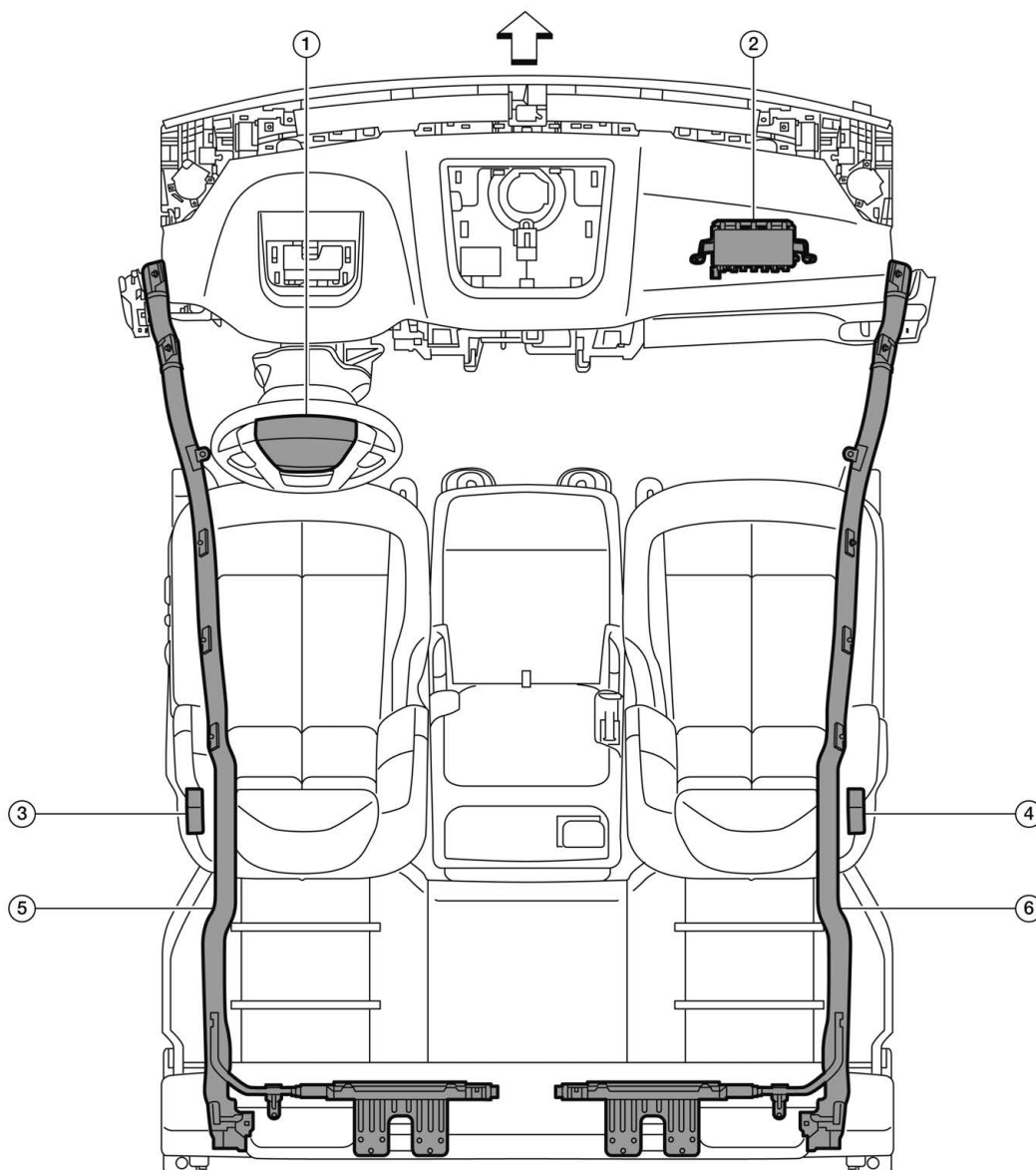
#### **AVERTISSEMENT :**

Les modifications ne doivent pas interférer avec les modules des sacs gonflables ou les zones de déploiement. Si vous endommagez les modules des sacs gonflables vous vous exposez à des blessures graves, voire mortelles. Si vous placez des objets dans les zones de déploiement des sacs gonflables, vous vous exposez à des blessures graves, voire mortelles.

#### REMARQUE :

N'ajoutez pas d'articles accessoires qui, une fois installés, interféreront avec la position d'installation du sac gonflable ou avec les zones de déploiement des sacs gonflables.

Modules du sac gonflable avant - Vue du pavillon



AAZIA0893ZZ

← : avant du véhicule.

1. Module du sac gonflable du conducteur

2. Module du sac gonflable du passager

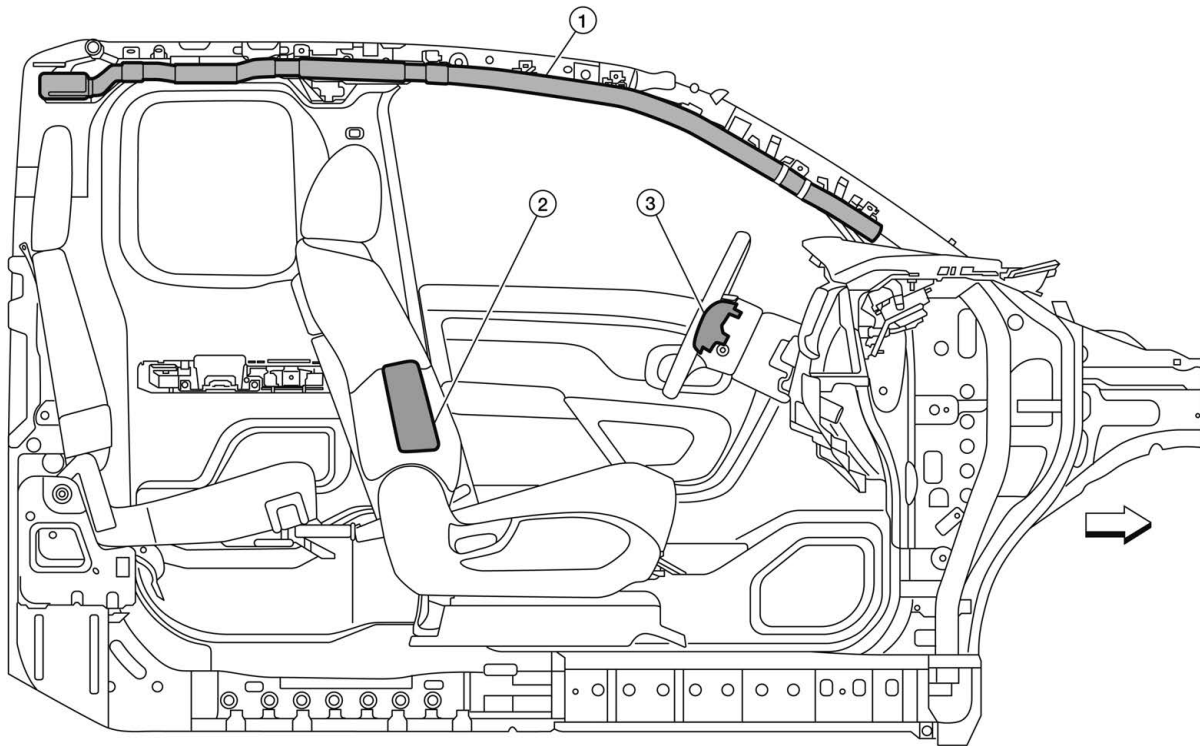
3. Module du sac gonflable latéral, côté conducteur

4. Module du sac gonflable latéral, côté passager

5. Module du rideau gonflable latéral, côté conducteur

6. Module du rideau gonflable latéral, côté passager

**Modules du sac gonflable avant - Côté conducteur**



AAZIA0894ZZ

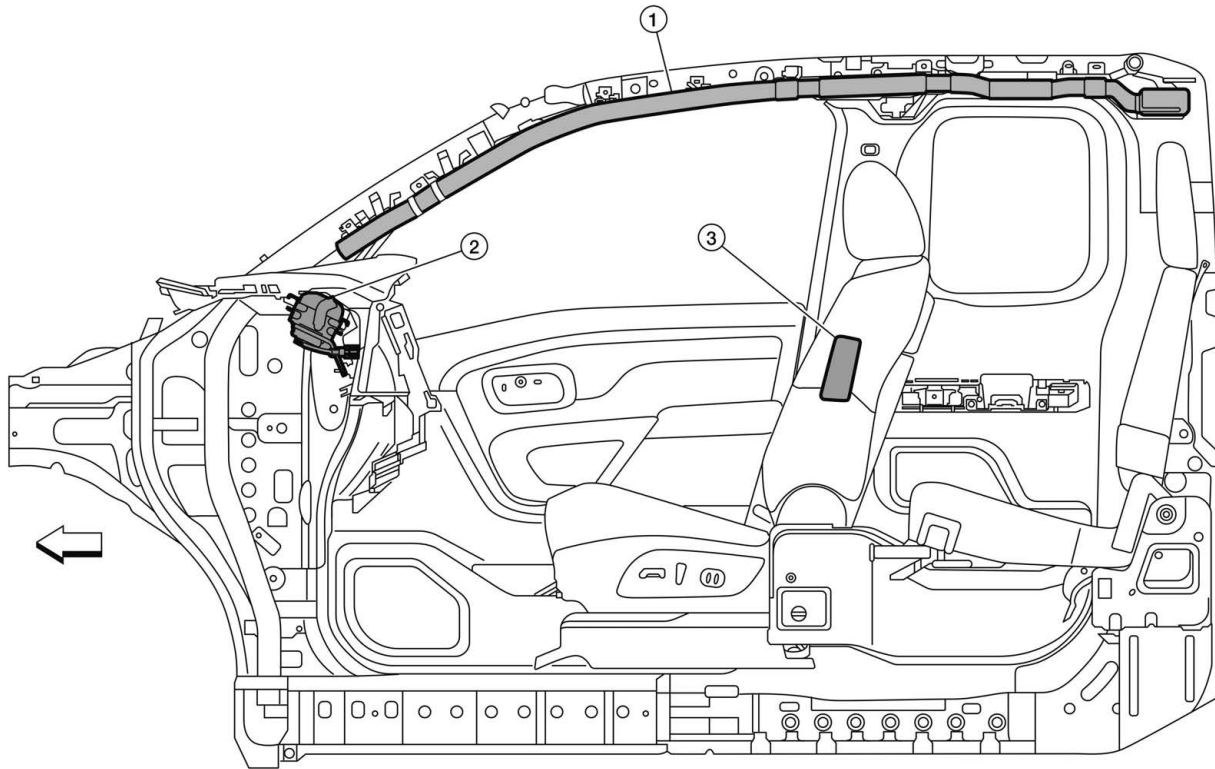
← : avant du véhicule.

1. Module du rideau gonflable latéral

2. Module du sac gonflable latéral

3. Module du sac gonflable du conducteur

**Modules du sac gonflable avant - Côté passager**



TGAAZIA0122ZZ

↖ : avant du véhicule.

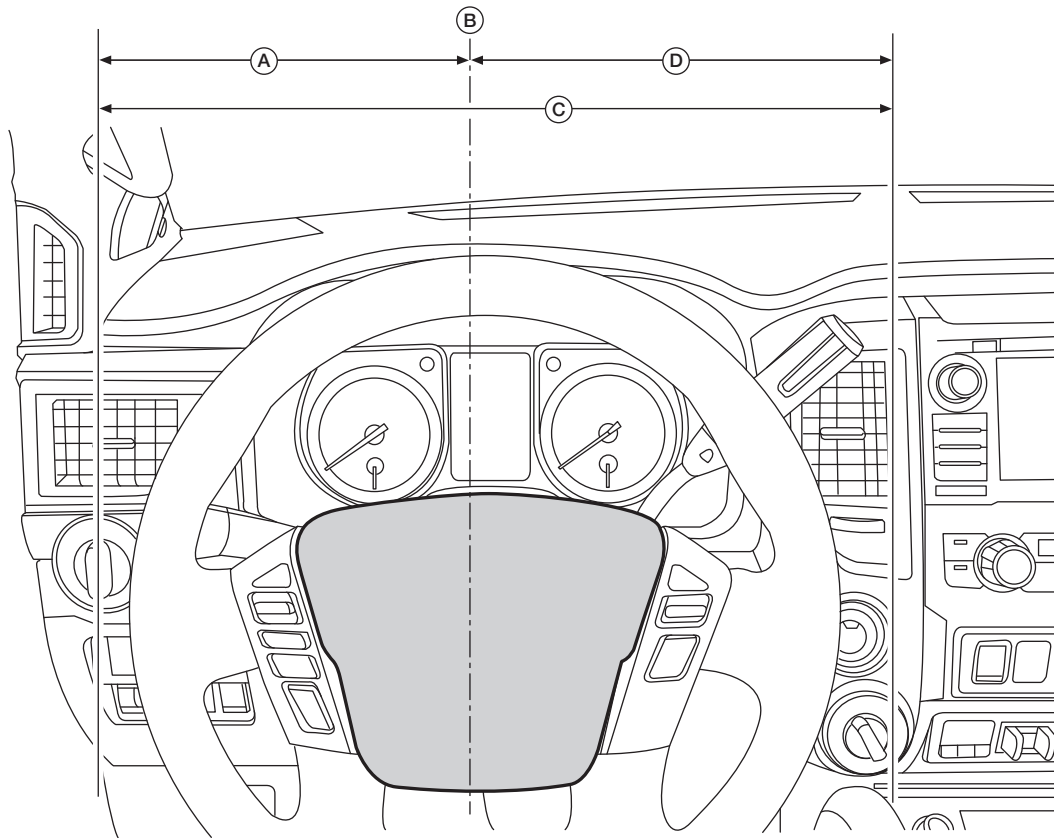
1. Module du rideau gonflable  
latéral

2. Module du sac gonflable du  
passager

3. Module du sac gonflable  
latéral



**Largeur de déploiement du sac gonflable du conducteur**



AAZIA0557ZZ

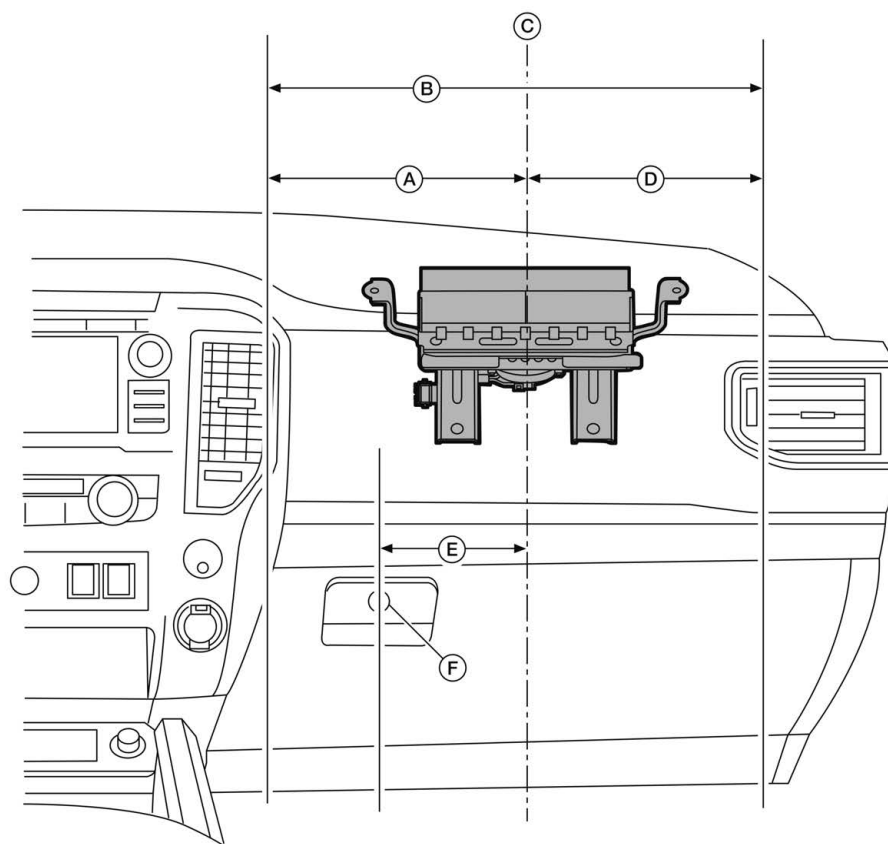
A. 245,5 mm (9,67 po)

B. Centre du logement de module du sac gonflable du conducteur

C. Projection latérale maximale du sac gonflable déployé du conducteur 491 mm (19,33 po)

D. 245,5 mm (9,67 po)

Largeur de déploiement du sac gonflable du passager avant



TGAAZIA0050ZZ

A. 233,5 mm (9,19 po)

B. Projection latérale maximale  
du sac gonflable déployé du  
passager 467 mm (18,39 po)

C. Centre du logement de  
module du sac gonflable du  
passager

D. 233,5 mm (9,19 po)

E. 130,84 mm (5,15 po)

F. Point de référence : trou de  
serrure de la boîte à gants

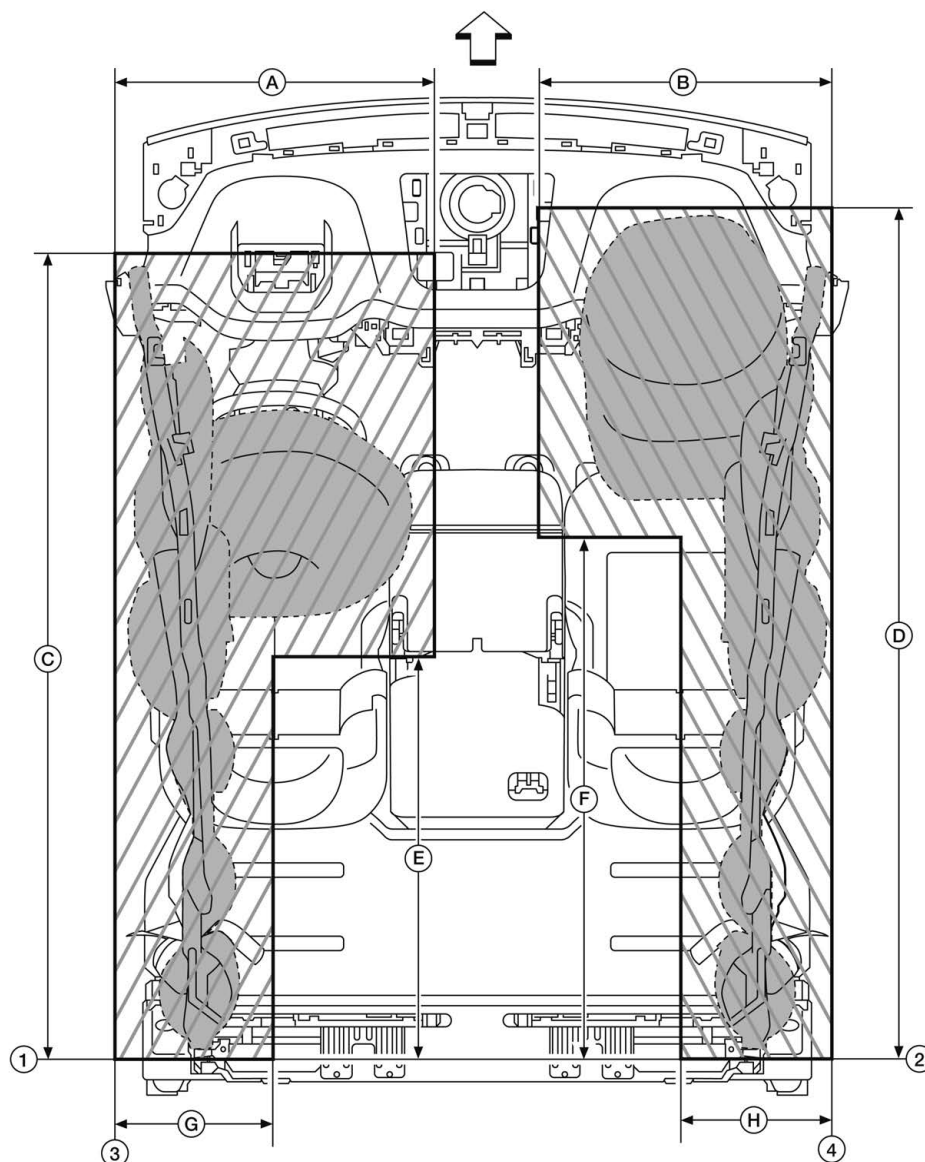
# ZONES DE DÉPLOIEMENT DES COUSSINS GONFLABLES AVANT - Modèles KING CAB (années modèles 2017-2019) [RENSEIGNEMENTS EN MATIÈRE DE SÉCURITÉ]

## ZONES LIMITES DU DÉPLOIEMENT DU SAC GONFLABLE

### Zones limites du sac gonflable avant - Vue du pavillon

 = Zone limite du déploiement du sac gonflable (aucune modification dans cette zone)

 = Zone de déploiement du sac gonflable



AAZIA0896ZZ

 : avant du véhicule.

1. Point de référence : panneau arrière

4. Point de référence : bord de la glace de la portière

C. 1 829,82 mm (72,04 po)

F. 1 183,57 mm (46,60 po)

2. Point de référence : panneau arrière

A. 694,35 mm (27,34 po)

D. 1 936,80 mm (76,25 po)

G. 408,23 mm (16,07 po)

3. Point de référence : bord de la glace de la portière

B. 623,59 mm (24,55 po)

E. 966,44 mm (38,05 po)

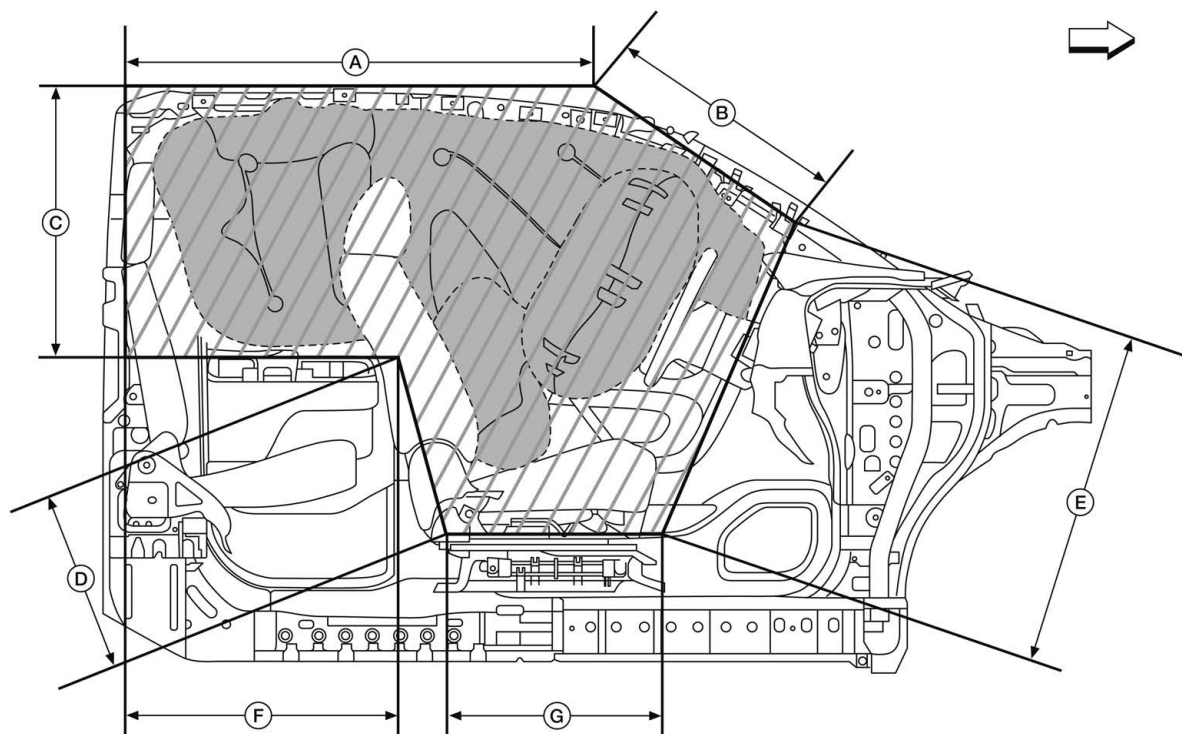
H. 408,23 mm (16,07 po)

# ZONES DE DÉPLOIEMENT DES COUSSINS GONFLABLES AVANT - Modèles KING CAB (années modèles 2017-2019) [RENSEIGNEMENTS EN MATIÈRE DE SÉCURITÉ]

## Zone limite du sac gonflable avant - Vue du côté conducteur

 = Zone limite du déploiement du sac gonflable (aucune modification dans cette zone)

 = Zone de déploiement du sac gonflable



AAZIA0897ZZ

 : avant du véhicule.

A. 1 341,13 mm (52,80 po)

B. 467,97 mm (18,42 po)

C. 666,69 mm (26,25 po)

D. 457,57 mm (18,01 po)

E. 832,04 mm (32,76 po)

F. 854,54 mm (33,64 po)

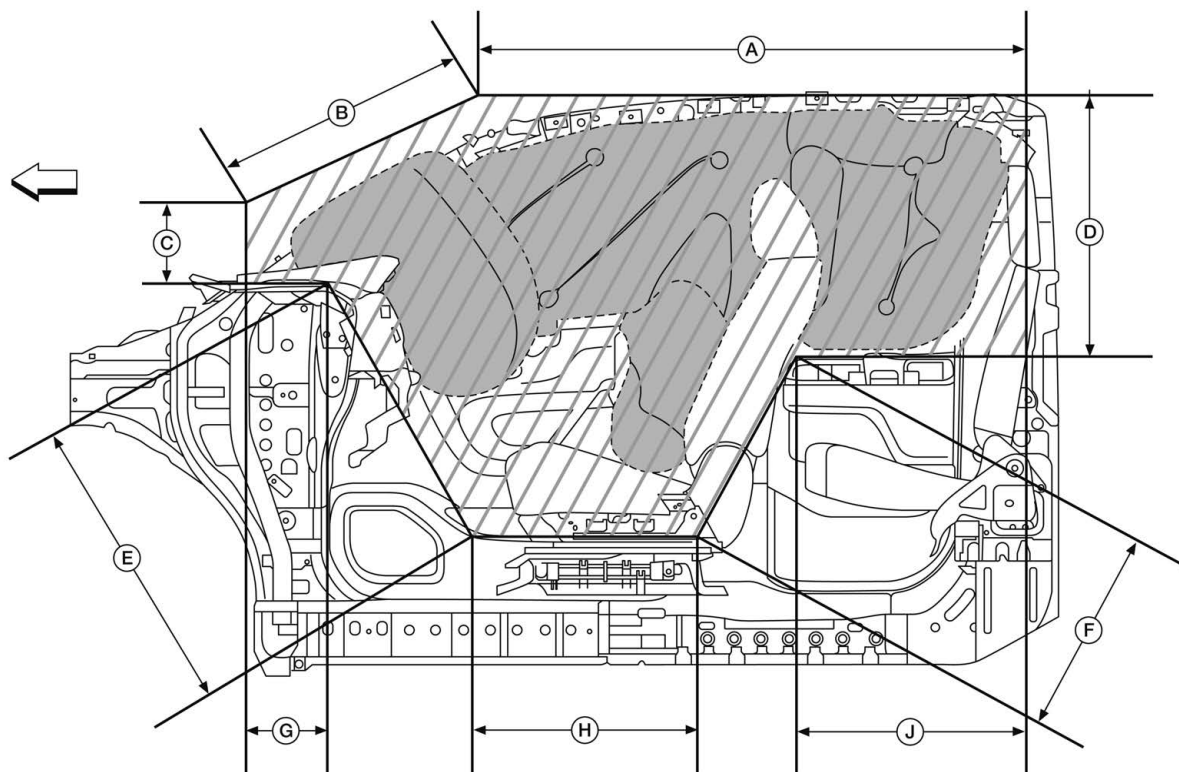
G. 579,92 mm (22,83 po)

# ZONES DE DÉPLOIEMENT DES COUSSINS GONFLABLES AVANT - Modèles KING CAB (années modèles 2017-2019) [RENSEIGNEMENTS EN MATIÈRE DE SÉCURITÉ]

## Zone limite du sac gonflable avant - Vue du côté passager

 = Zone limite du déploiement du sac gonflable (aucune modification dans cette zone)

 = Zone de déploiement du sac gonflable



AAZIA0898ZZ

 : avant du véhicule.

A. 1 352,92 mm (53,26 po)

B. 750,49 mm (29,55 po)

C. 203,16 mm (7,10 po)

D. 667,00 mm (26,26 po)

E. 693,04 mm (27,28 po)

F. 454,97 mm (17,91 po)

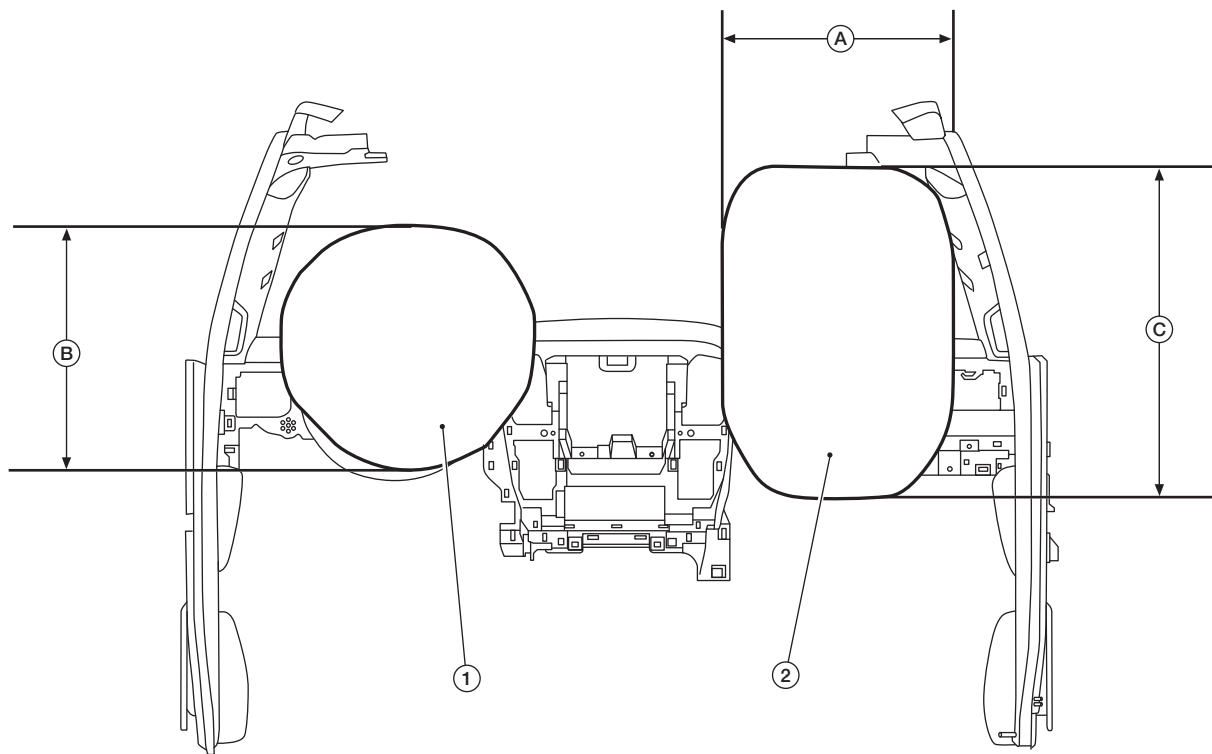
G. 211,73 mm (8,34 po)

H. 574,05 mm (22,60 po)

J. 732,30 mm (28,83 po)

DIMENSIONS DES ZONES DE DÉPLOIEMENT DU SAC GONFLABLE

Zones de déploiement du sac gonflable du conducteur et du passager - Vue avant



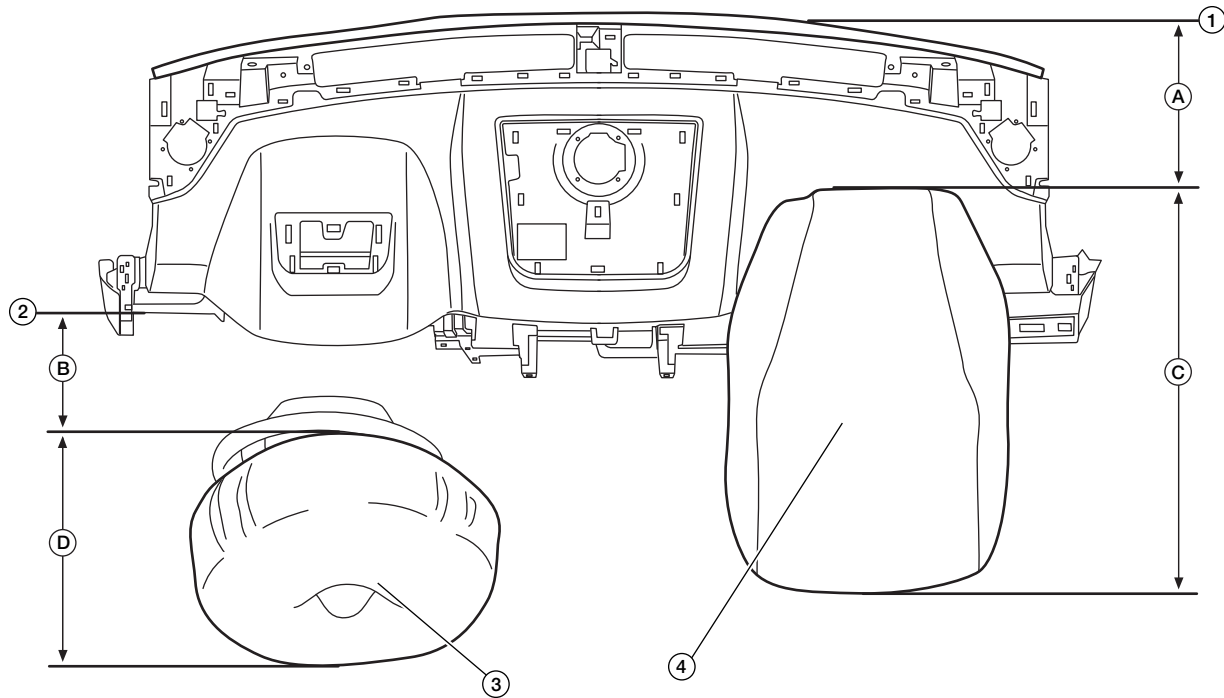
AAZIA0551ZZ

1. Zone de déploiement maximale du sac gonflable du conducteur  
B. 491 mm (19,33 po)

2. Zone de déploiement maximale du sac gonflable du passager avant  
C. 746 mm (29,37 po)

A. 440 mm (17,32 po)

**Zones de déploiement du sac gonflable avant - Vue du pavillon**



AAZIA0553ZZ

1. Point de référence : point de contact du pare-brise et du tableau de bord au niveau de la ligne centrale du sac gonflable du passager avant

2. Point de référence : bord avant du tableau de bord au niveau de la ligne centrale du module du sac gonflable du conducteur

3. Zone de déploiement maximale du sac gonflable du conducteur

4. Zone de déploiement maximale du sac gonflable du passager avant

A. 257 mm (10,12 po)

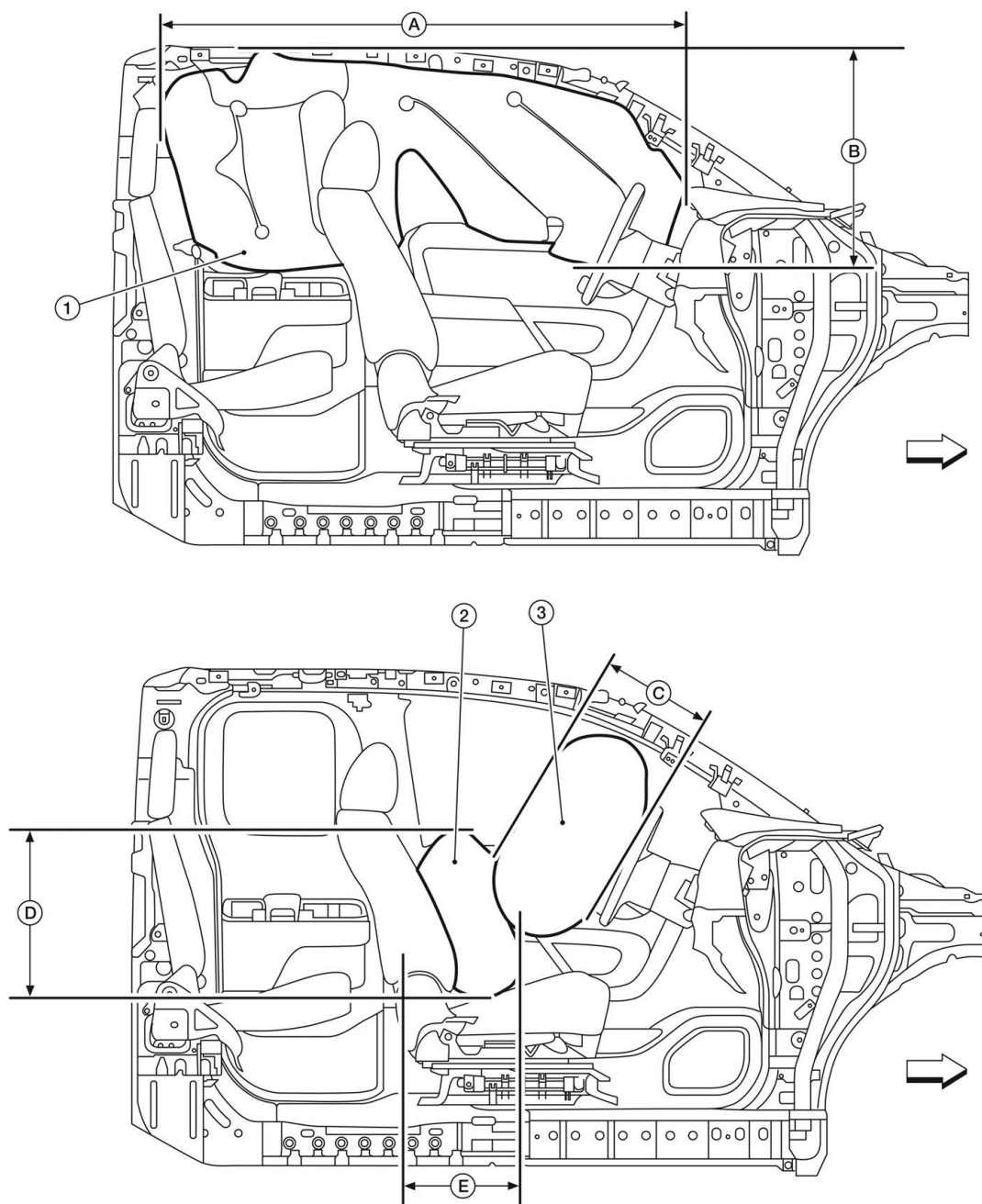
B. 198 mm (7,8 po)

C. 737 mm (29,01 po)

D. 382 mm (15,04 po)

**ZONES DE DÉPLOIEMENT DES COUSSINS GONFLABLES AVANT - Modèles KING CAB (années modèles 2017-2019)**  
**[RENSEIGNEMENTS EN MATIÈRE DE SÉCURITÉ]**

**Zones de déploiement du sac gonflable avant - Vue du côté conducteur**



AAZIA0899ZZ

↔: avant du véhicule.

1. Zone de déploiement maximale du rideau gonflable latéral

A. 1 807,02 mm (71,14 po)

D. 509 mm (20,04 po)

2. Zone de déploiement maximale du sac gonflable latéral

B. 716,48 mm (28,21 po)

E. 321 mm (12,64 po)

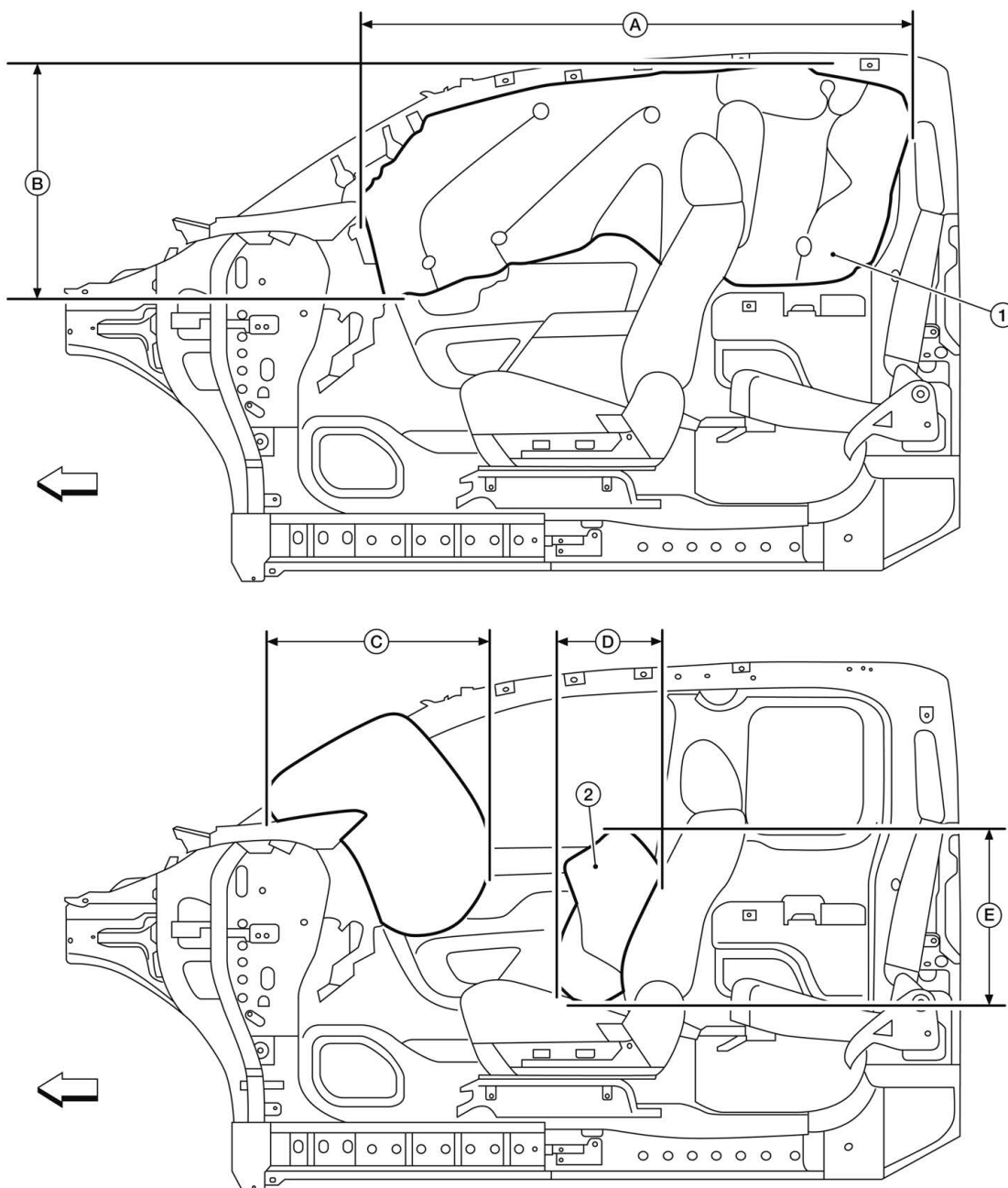
3. Zone de déploiement maximale du sac gonflable du conducteur

C. 255 mm (10,04 po)



**ZONES DE DÉPLOIEMENT DES COUSSINS GONFLABLES AVANT - Modèles KING CAB (années modèles 2017-2019)**  
**[RENSEIGNEMENTS EN MATIÈRE DE SÉCURITÉ]**

**Zones de déploiement du sac gonflable avant - Vue du côté passager**



AAZIA0900ZZ

↖: avant du véhicule.

1. Zone de déploiement maximale du rideau gonflable latéral

A. 1 807,02 mm (71,14 po)

D. 509 mm (20,04 po)

2. Zone de déploiement maximale du sac gonflable du passager

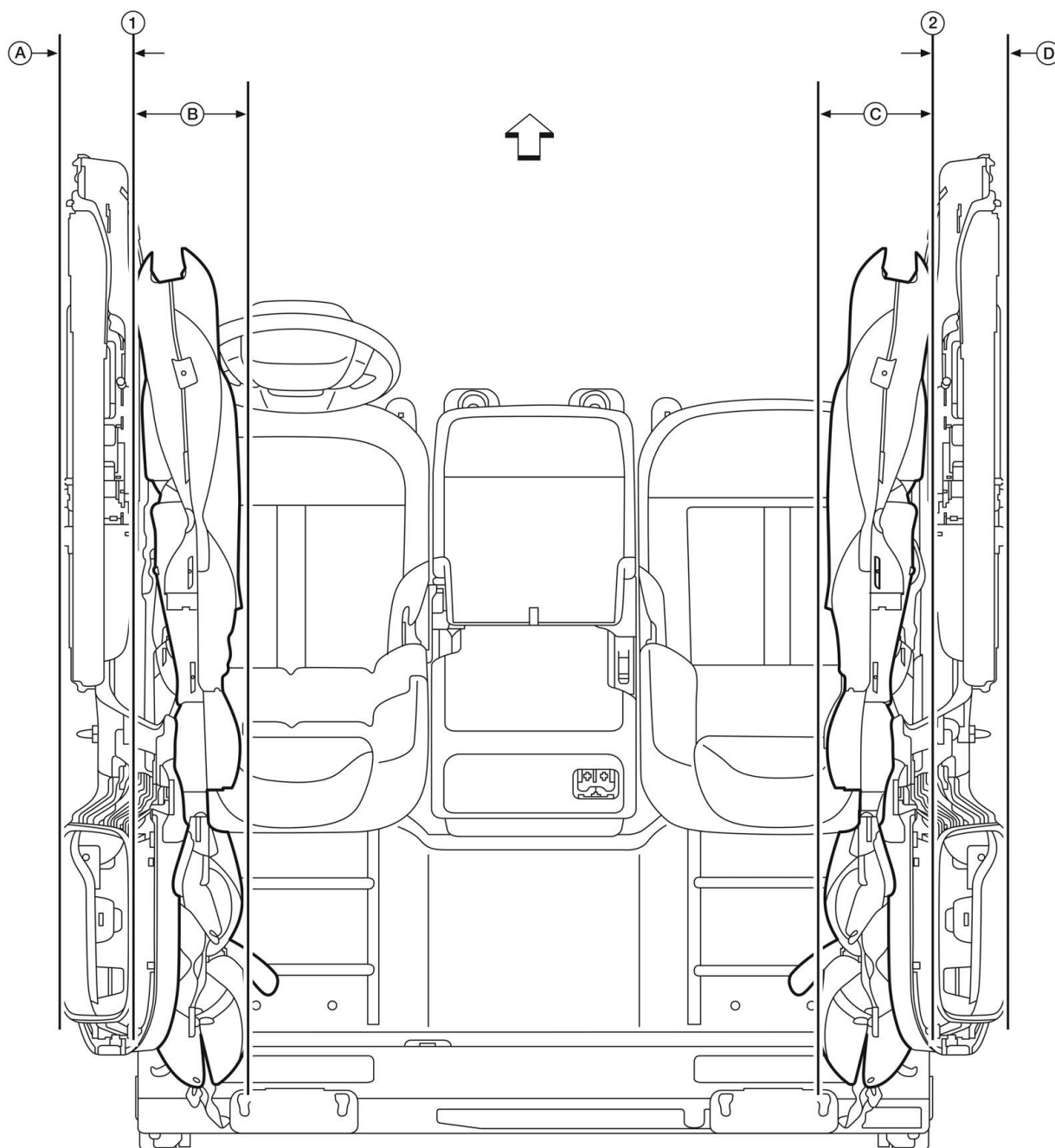
B. 716,48 mm (28,21 po)

E. 315 mm (12,4 po)

3. Zone de déploiement maximale du sac gonflable latéral

C. 737 mm (29,01 po)

**Zones de déploiement du rideau gonflable latéral - Vue du pavillon**



AAZIA0901ZZ

↖ : avant du véhicule.

1. Point de référence : bord de la  
 glace de la portière

B. 211,72 mm (8,34 po)

2. Point de référence : bord de la  
 glace de la portière

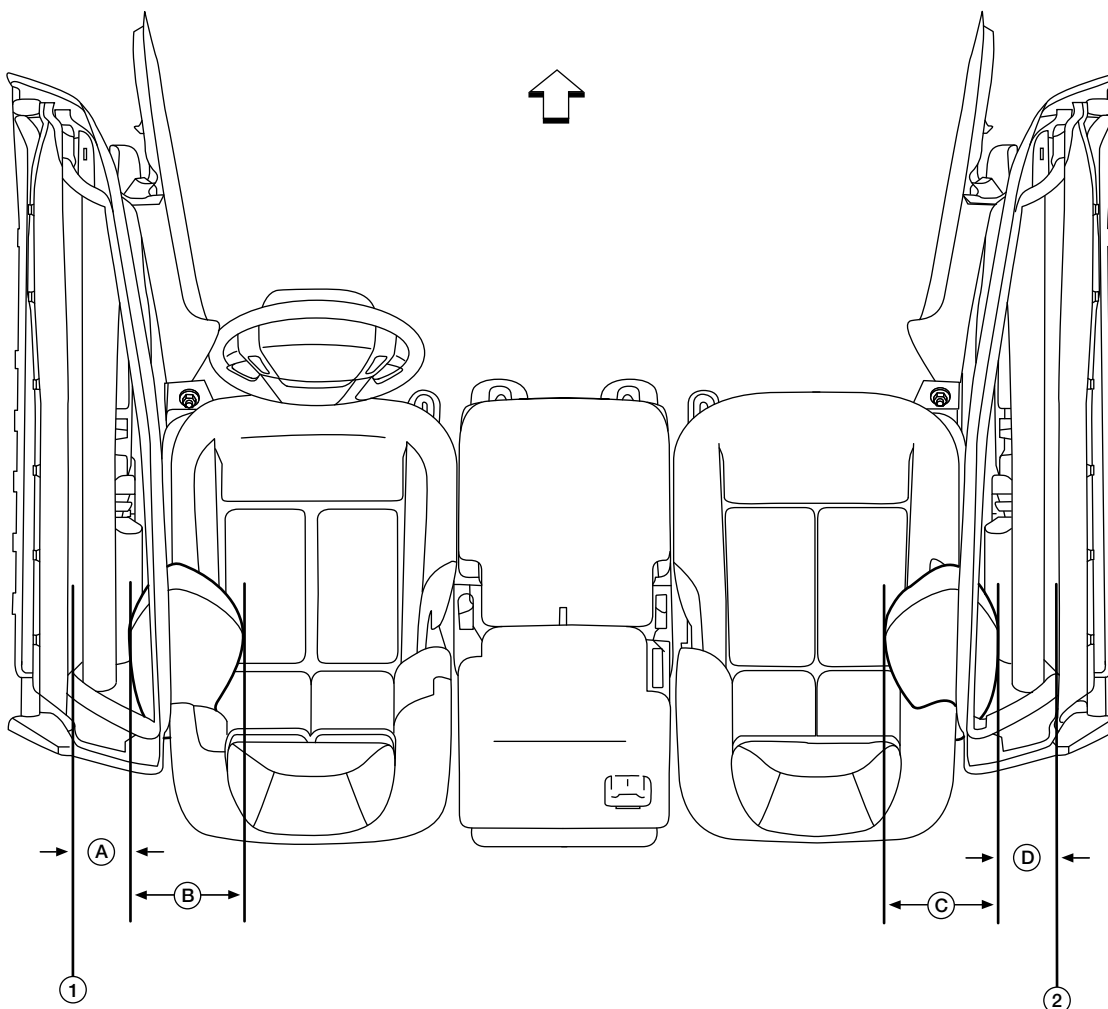
C. 211,72 mm (8,34 po)

A. 116,81 mm (4,60 po)

D. 116,81 mm (4,60 po)

**ZONES DE DÉPLOIEMENT DES COUSSINS GONFLABLES AVANT - Modèles KING CAB (années modèles 2017-2019)**  
**[RENSEIGNEMENTS EN MATIÈRE DE SÉCURITÉ]**

**Zones de déploiement du sac gonflable latéral - Vue du pavillon**



AAZIA0552ZZ

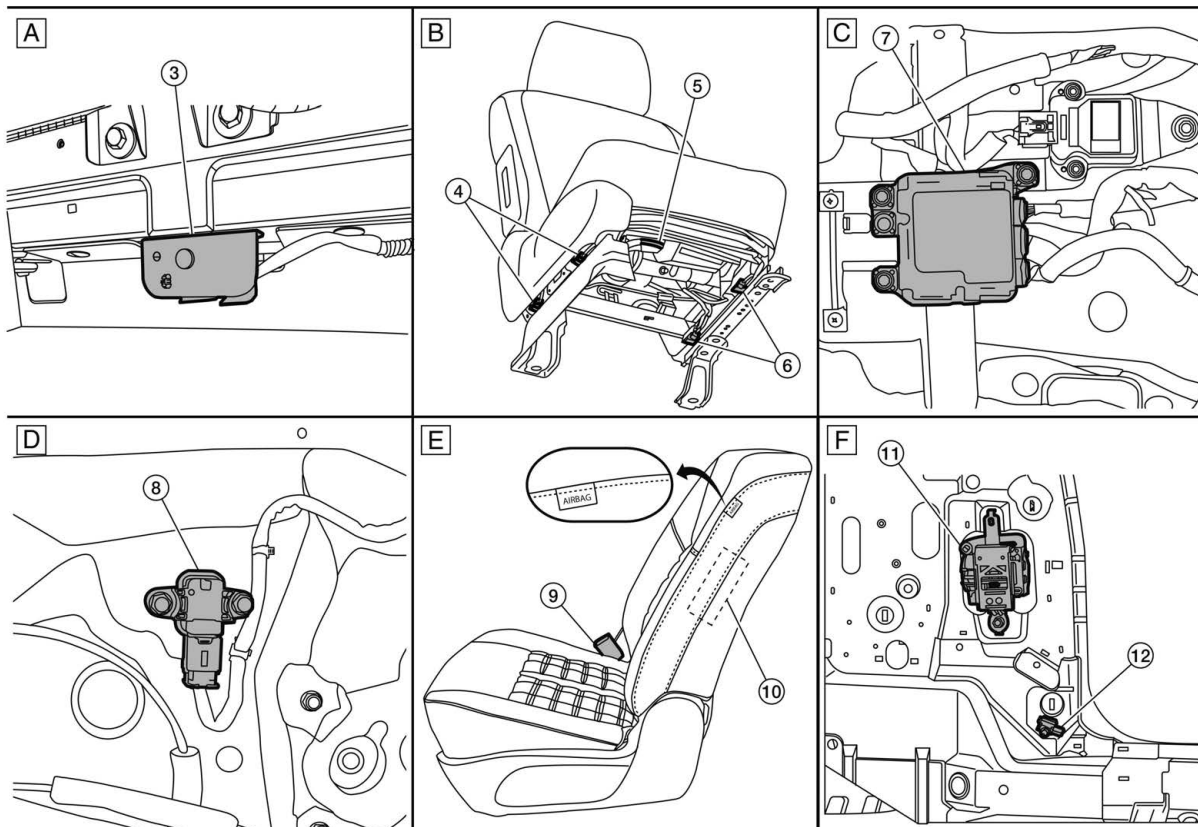
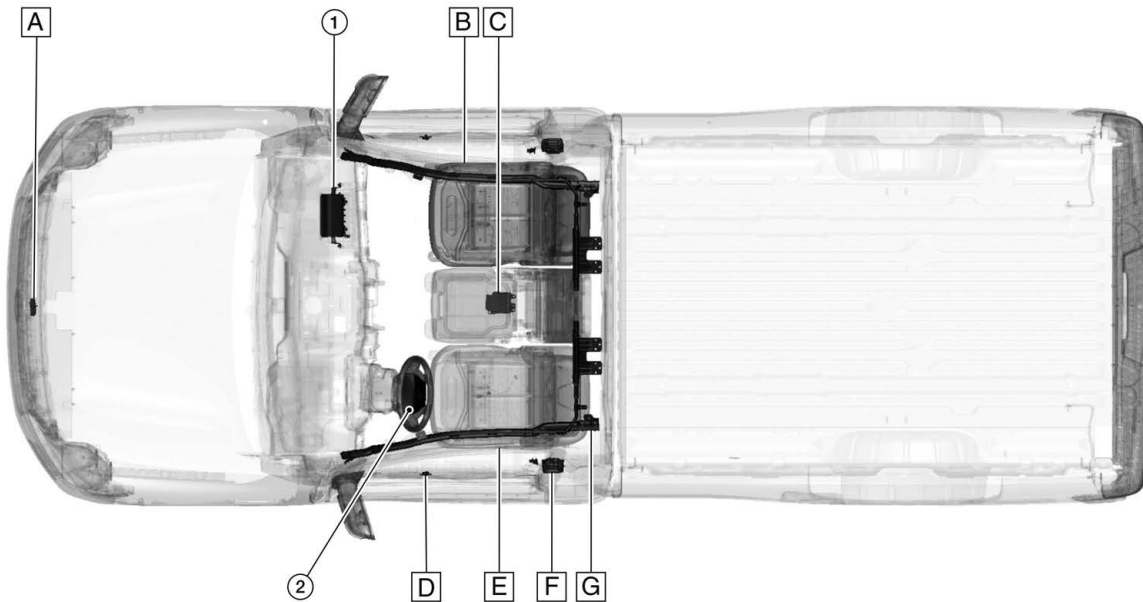
↖ : avant du véhicule.

1. Point de référence : bord de la  
glace de la portière  
B. 206 mm (8,11 po)

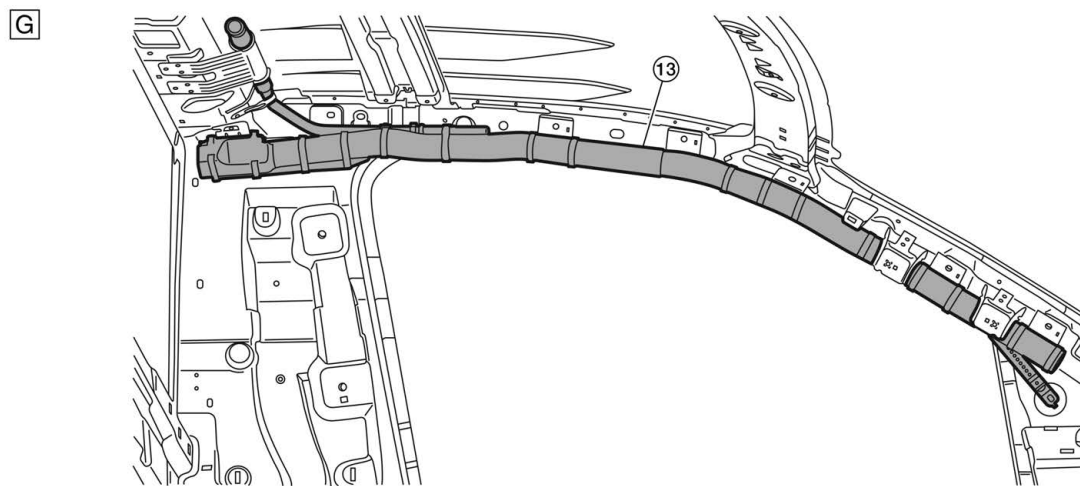
2. Point de référence : bord de la  
glace de la portière  
C. 206 mm (8,11 po)

A. 107 mm (4,21 po)  
D. 107 mm (4,21 po)

**EMPLACEMENT DES COMPOSANTS SRS – CABINE SIMPLE (années modèles 2017-2019)**



TGAAZIA0024ZZ



AAZIA0830ZZ

1. Module du sac gonflable de passager avant
2. Module du sac gonflable du conducteur
3. Capteur de zone de collision (vue avant à partir du dessous du support du faisceau du radiateur)
4. Capteurs du système de classification du passager d'extrémité
5. Module de commande du système de classification du passager
6. Capteur du système de classification du passager d'intérieur
7. Capteur de diagnostic des sacs gonflables
8. Capteur périphérique de portière gauche (côté droit similaire)
9. Commutateur de boucle de ceinture de sécurité gauche
10. Module du sac gonflable latéral avant gauche (côté droit similaire)
11. Prétendeur de ceinture de sécurité avant gauche (côté droit similaire)
12. Capteur périphérique du sac gonflable latéral du côté gauche (côté droit similaire)
13. Module de rideau gonflable latéral gauche (côté droit similaire) (pavillon et garniture de montant A retirés)

## **SYSTÈME DE CLASSIFICATION DE L'OCCUPANT – CABINE SIMPLE (années modèles 2017-2019)**



### **AVERTISSEMENT :**

**Après le retrait et la pose du siège du passager avant, une opération de remise à zéro doit être exécutée. Nous vous recommandons que cet entretien soit exécuté par un concessionnaire NISSAN au moyen d'outils appropriés. Sans cette opération, le système de classification du passager ne peut pas fonctionner normalement, ce qui peut accroître les risques de blessures graves ou mortelles en cas de collision.**



### **AVERTISSEMENT :**

**Il est déconseillé de toucher ou modifier le câblage du siège du passager avant. Le non-respect de cette instruction peut engendrer un dysfonctionnement du système de classification du passager et du sac gonflable du passager avant, voire une panne, ce qui peut accroître les risques de blessures graves ou mortelles en cas de collision.**

Le siège du passager avant est équipé de capteurs de poids qui font partie du système de retenue supplémentaire pour le calcul du poids du passager. Le capteur de classification du passager (capteur de poids) est situé sur le cadre du coussin de siège sous le siège du passager avant et permet de détecter la présence d'un occupant ou d'un objet sur le siège. Le témoin de neutralisation du sac gonflable du passager avant s'allume quand le système est désactivé. Pour connaître le fonctionnement de ce système de classification et du sac gonflable du passager avant, reportez-vous au manuel du conducteur de votre véhicule. Pour la réparation du siège du passager avant, du système de classification du passager ou des sacs gonflables, ou si un témoin de défaillance du sac gonflable s'allume, nous recommandons de visiter un concessionnaire NISSAN.

## ZONES DE DÉPLOIEMENT DES COUSSINS GONFLABLES AVANT - CABINE SIMPLE (années modèles 2017-2019)

### EMPLACEMENTS DU MODULE DU SAC GONFLABLE AVANT



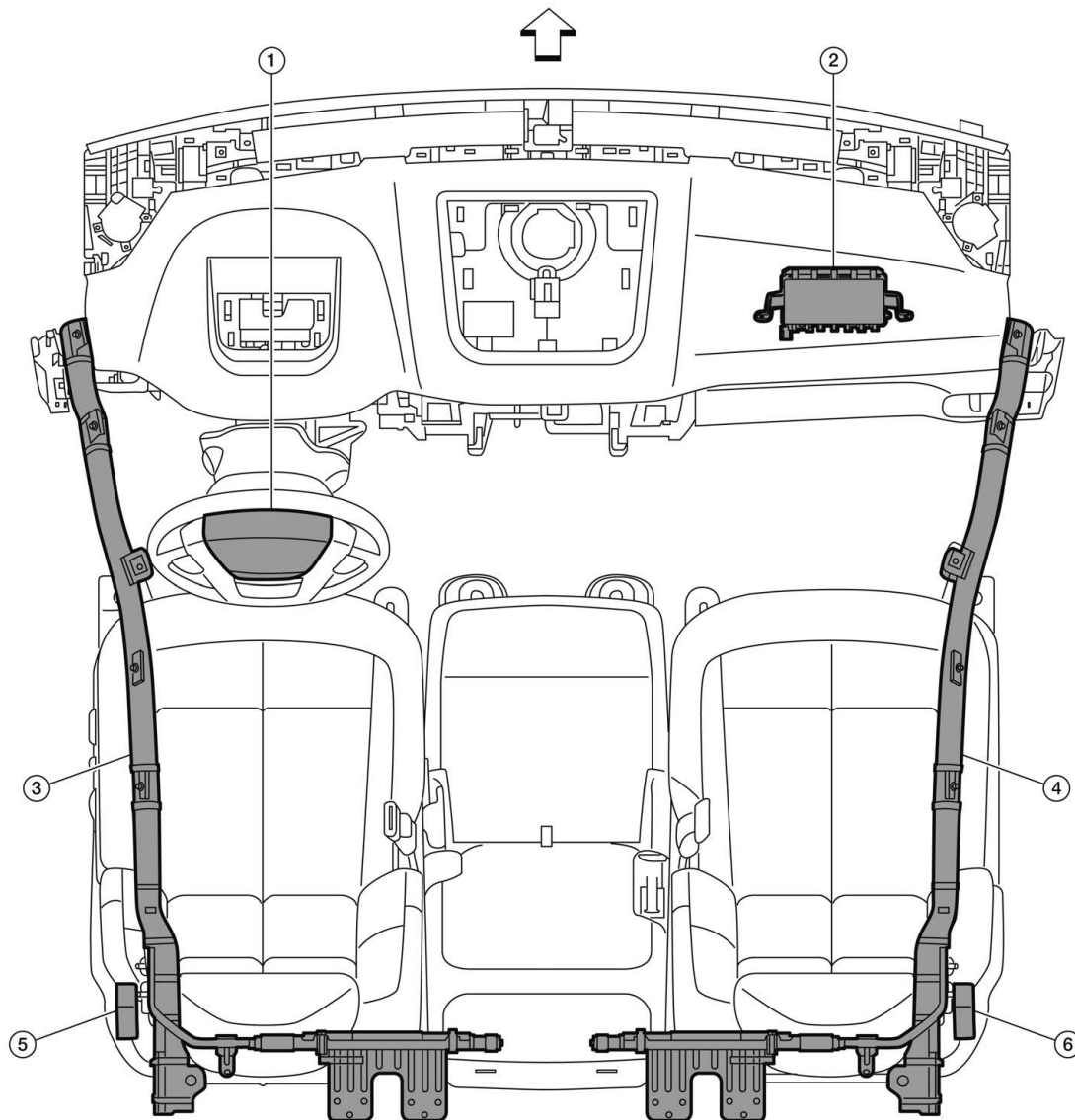
#### **AVERTISSEMENT :**

Les modifications ne doivent pas interférer avec les modules des sacs gonflables ou les zones de déploiement. Si vous endommagez les modules des sacs gonflables vous vous exposez à des blessures graves, voire mortelles. Si vous placez des objets dans les zones de déploiement des sacs gonflables, vous vous exposez à des blessures graves, voire mortelles.

#### REMARQUE :

N'ajoutez pas d'articles accessoires qui, une fois installés, interféreront avec la position d'installation du sac gonflable ou avec les zones de déploiement des sacs gonflables.

Modules du sac gonflable avant - Vue du pavillon



AAZIA0834ZZ

↖ : avant du véhicule.

1. Module du sac gonflable du conducteur

2. Module du sac gonflable du passager

3. Module du rideau gonflable latéral, côté conducteur

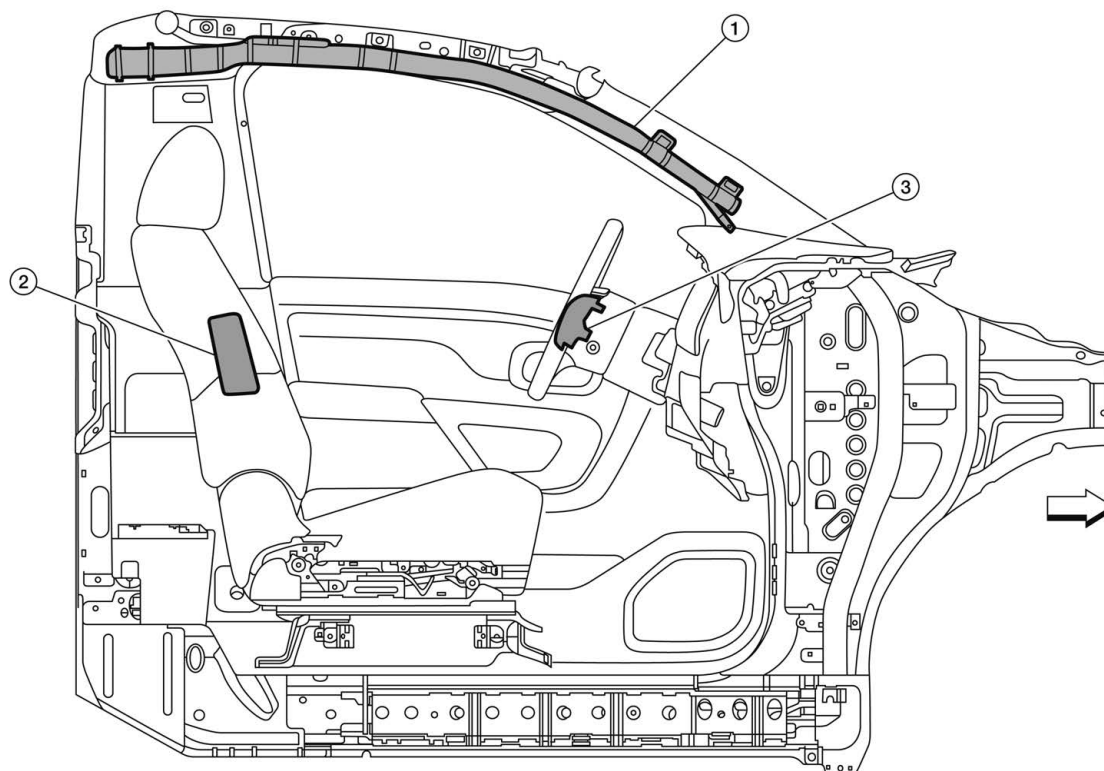
4. Module du rideau gonflable latéral, côté passager

5. Module du sac gonflable latéral, côté conducteur

6. Module du sac gonflable latéral, côté passager



Modules du sac gonflable avant - Côté conducteur



AAZIA0854ZZ

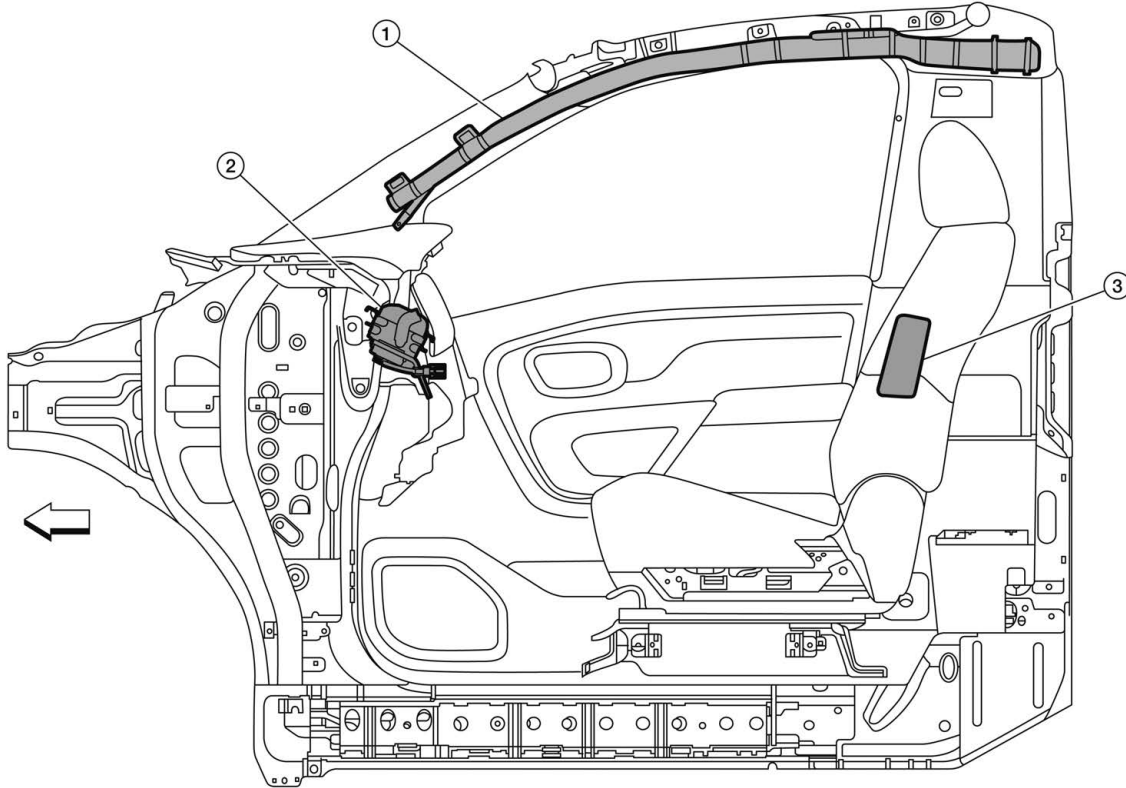
← : avant du véhicule.

1. Module du rideau gonflable latéral

2. Module du sac gonflable latéral

3. Module du sac gonflable du conducteur

Modules du sac gonflable avant - Côté passager



AAZIA0855ZZ

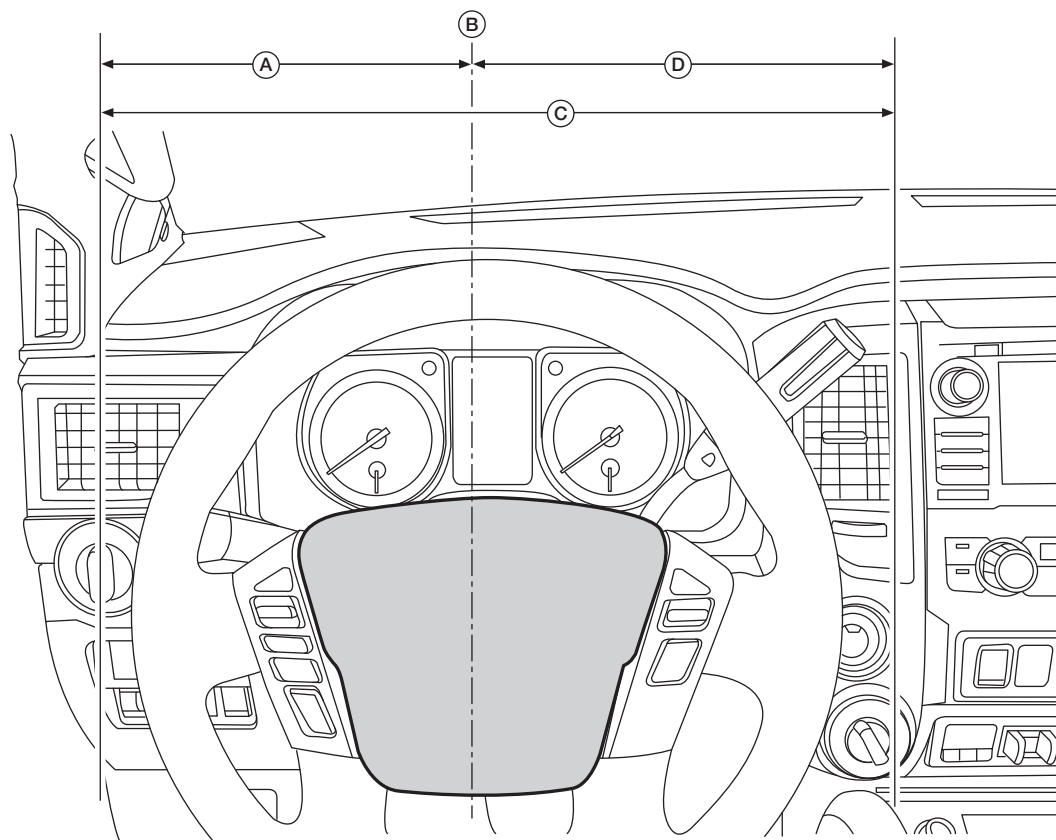
↔: avant du véhicule.

1. Module du rideau gonflable latéral

2. Module du sac gonflable du passager

3. Module du sac gonflable latéral

Largeur de déploiement du sac gonflable du conducteur



AAZIA0557ZZ

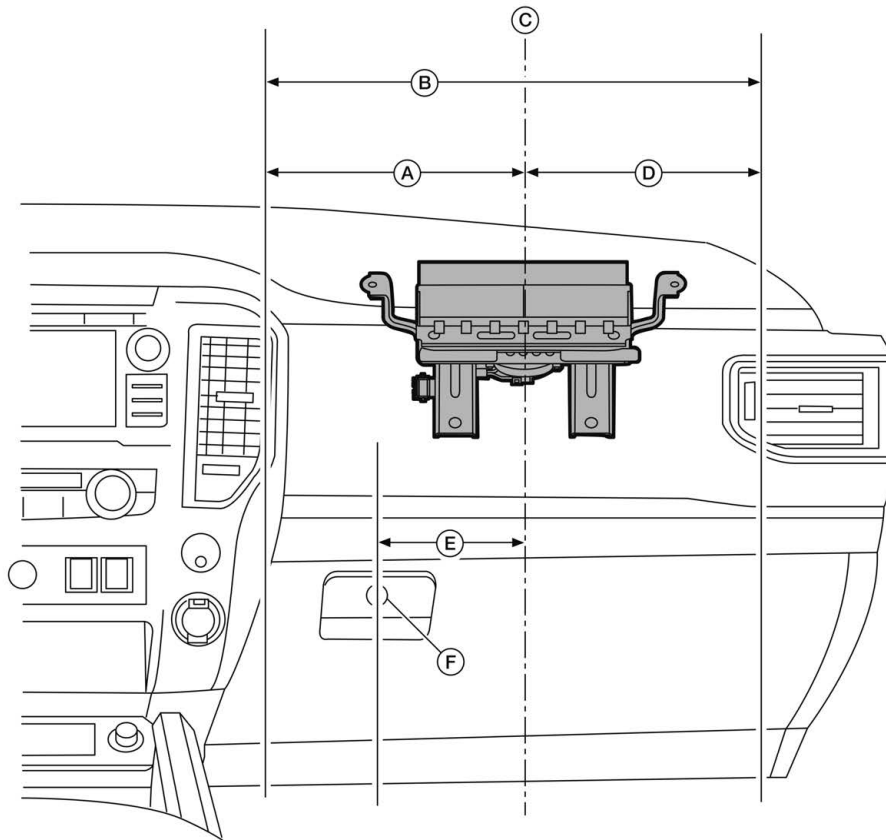
A. 245,5 mm (9,67 po)

B. Centre du logement de module du sac gonflable du conducteur

C. Projection latérale maximale du sac gonflable déployé du conducteur 491 mm (19,33 po)

D. 245,5 mm (9,67 po)

Largeur de déploiement du sac gonflable du passager avant



TGAAZIA0050ZZ

A. 233,5 mm (9,19 po)

B. Projection latérale maximale  
du sac gonflable déployé du  
passager 467 mm (18,39 po)

C. Centre du logement de  
module du sac gonflable du  
passager

D. 233,5 mm (9,19 po)

E. 130,84 mm (5,15 po)

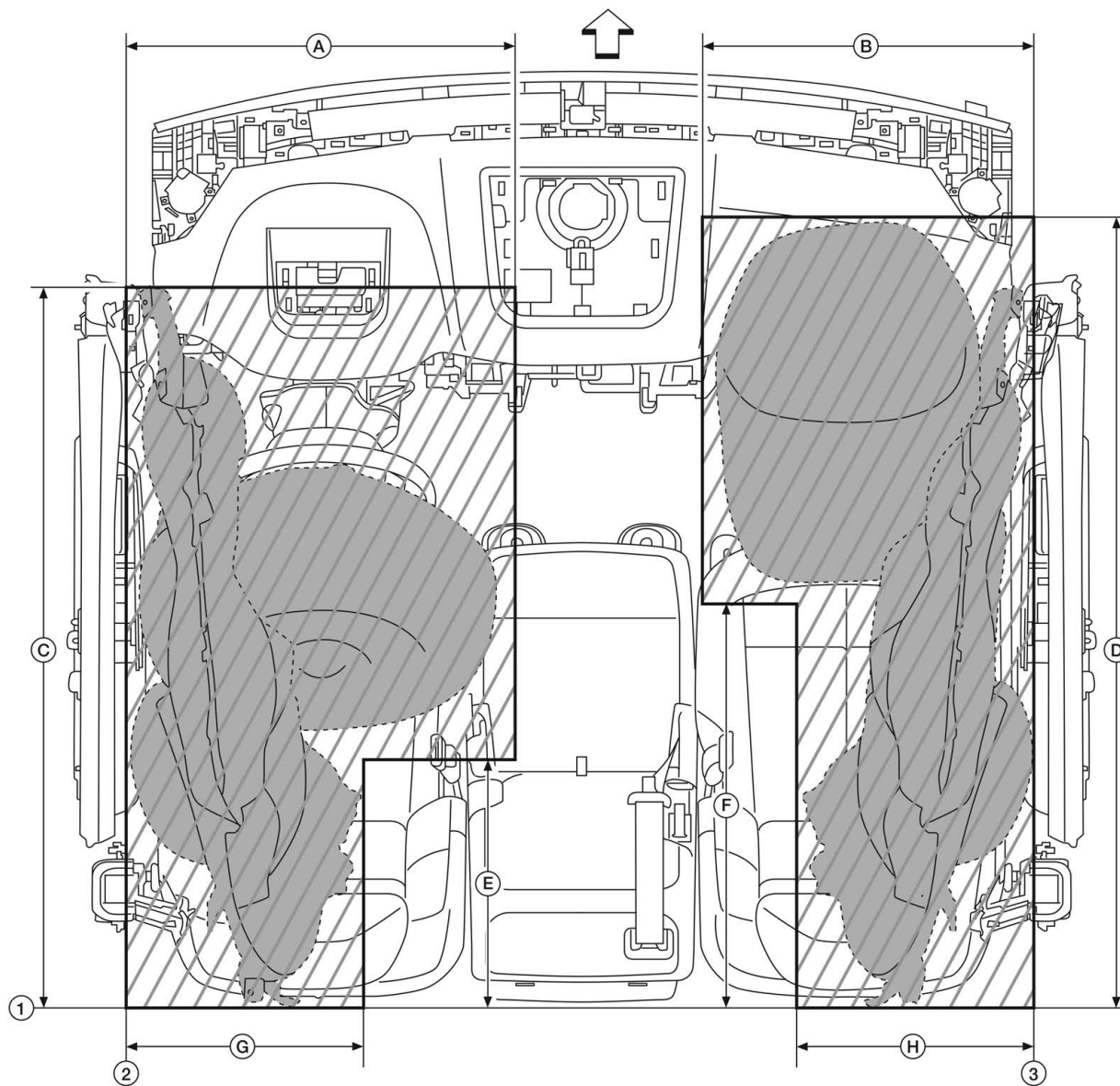
F. Point de référence : trou de  
serrure de la boîte à gants

**ZONES LIMITES DU DÉPLOIEMENT DU SAC GONFLABLE**

**Zones limites du sac gonflable avant - Vue du pavillon**

 = Zone limite du déploiement du sac gonflable (aucune modification dans cette zone)

 = Zone de déploiement du sac gonflable



AAZIA0849ZZ

 : avant du véhicule.

1. Point de référence : bord de la garniture intérieure arrière

A. 695 mm (27,36 po)

D. 1 413 mm (55,63 po)

G. 414 mm (16,3 po)

2. Point de référence : bord de la glace de la portière

B. 570 mm (22,44 po)

E. 436 mm (17,17 po)

H. 414 mm (16,3 po)

3. Point de référence : bord de la glace de la portière

C. 1 268 mm (49,92 po)

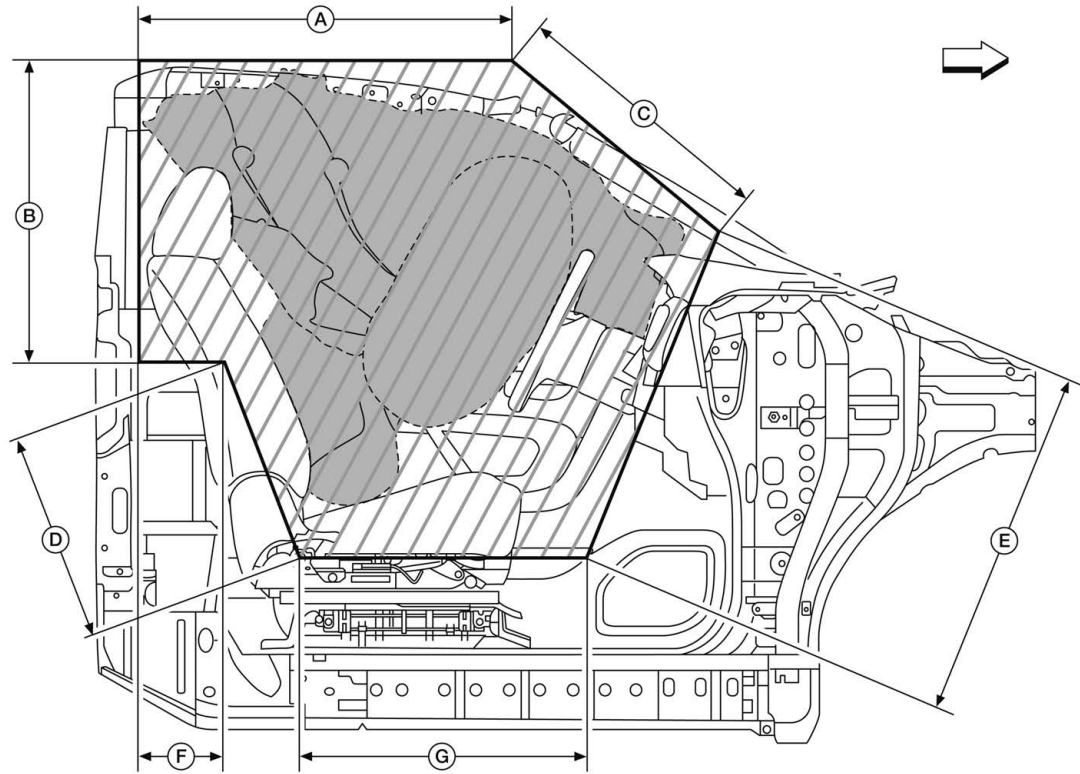
F. 709 mm (27,91 po)

**ZONES DE DÉPLOIEMENT DES COUSSINS GONFLABLES AVANT - CABINE SIMPLE (années modèles 2017-2019)**  
**[RENSEIGNEMENTS EN MATIÈRE DE SÉCURITÉ]**

**Zone limite du sac gonflable avant - Vue du côté conducteur**

 = Zone limite du déploiement du sac gonflable (aucune modification dans cette zone)

 = Zone de déploiement du sac gonflable



AAZIA0850ZZ

←: avant du véhicule.

A. 830 mm (32,68 po)

B. 658 mm (25,91 po)

C. 593 mm (23,35 po)

D. 476 mm (18,74 po)

E. 762 mm (30 po)

F. 195 mm (7,68 po)

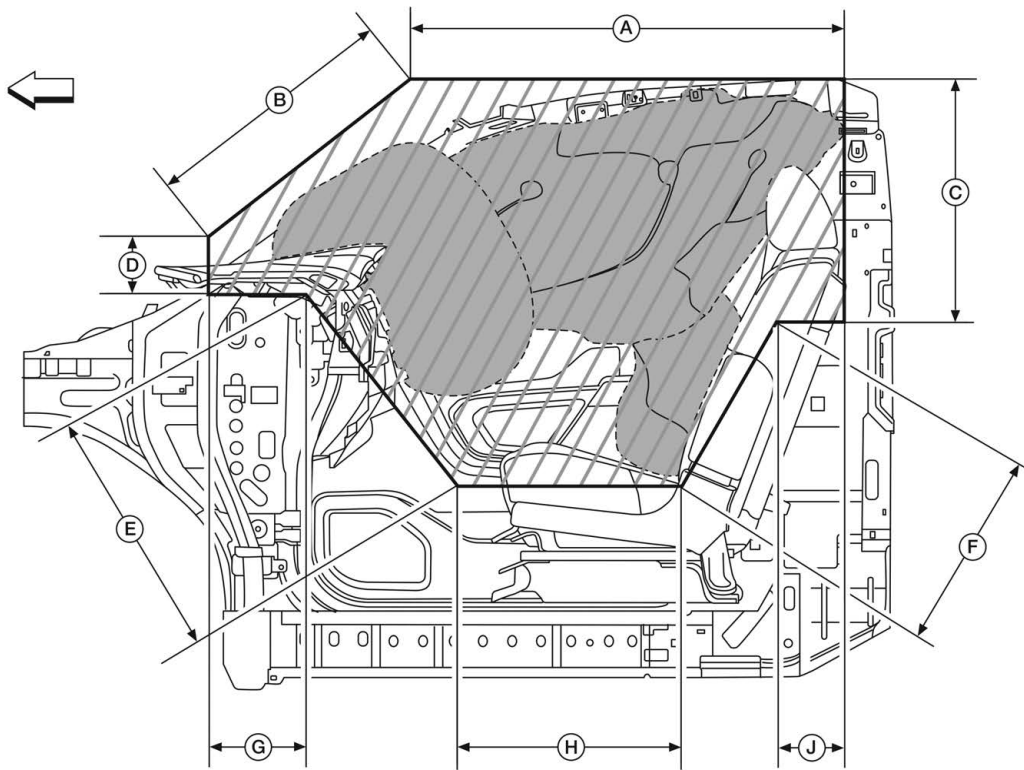
G. 637 mm (25,08 po)

**ZONES DE DÉPLOIEMENT DES COUSSINS GONFLABLES AVANT - CABINE SIMPLE (années modèles 2017-2019)**  
**[RENSEIGNEMENTS EN MATIÈRE DE SÉCURITÉ]**

**Zone limite du sac gonflable avant - Vue du côté passager**

 = Zone limite du déploiement du sac gonflable (aucune modification dans cette zone)

 = Zone de déploiement du sac gonflable



AAZIA0851ZZ

↔: avant du véhicule.

A. 1 077 mm (42,4 po)

B. 702 mm (27,64 po)

C. 654 mm (25,75 po)

D. 154 mm (6,06 po)

E. 752 mm (29,61 po)

F. 473 mm (18,62 po)

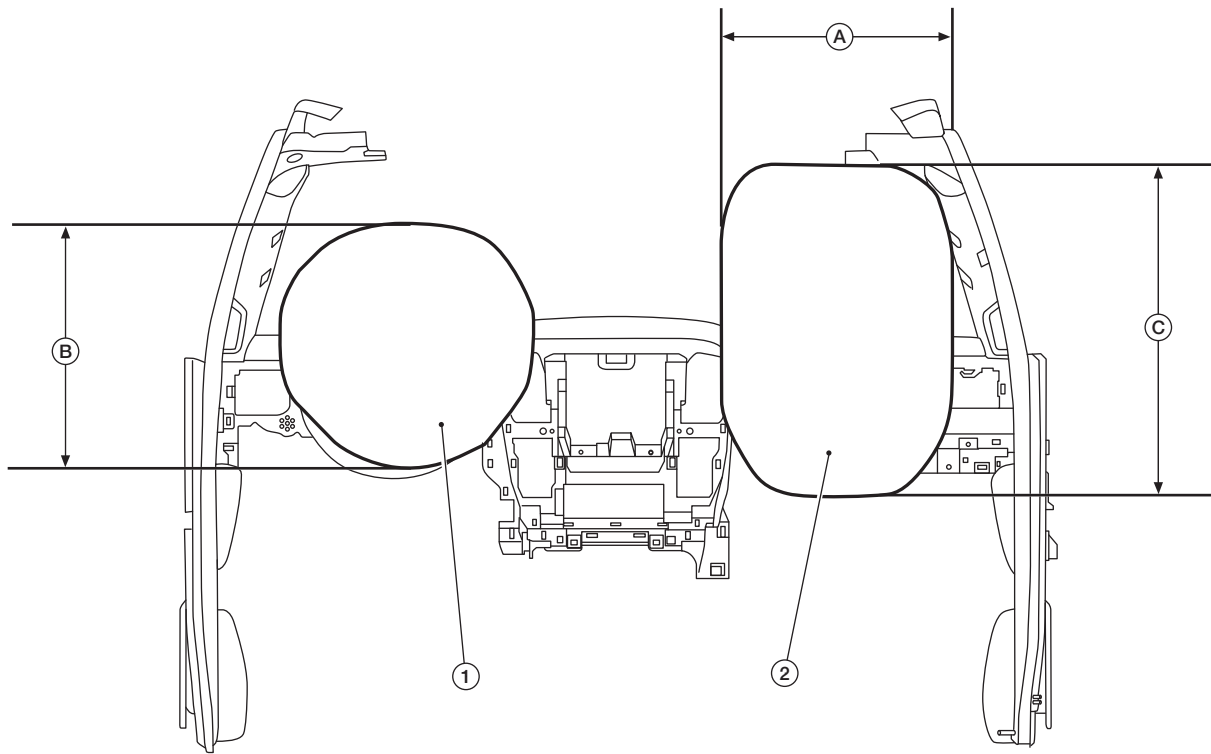
G. 220 mm (8,66 po)

H. 523 mm (20,59 po)

J. 172 mm (6,77 po)

DIMENSIONS DES ZONES DE DÉPLOIEMENT DU SAC GONFLABLE

Zones de déploiement du sac gonflable du conducteur et du passager - Vue avant



AAZIA0551ZZ

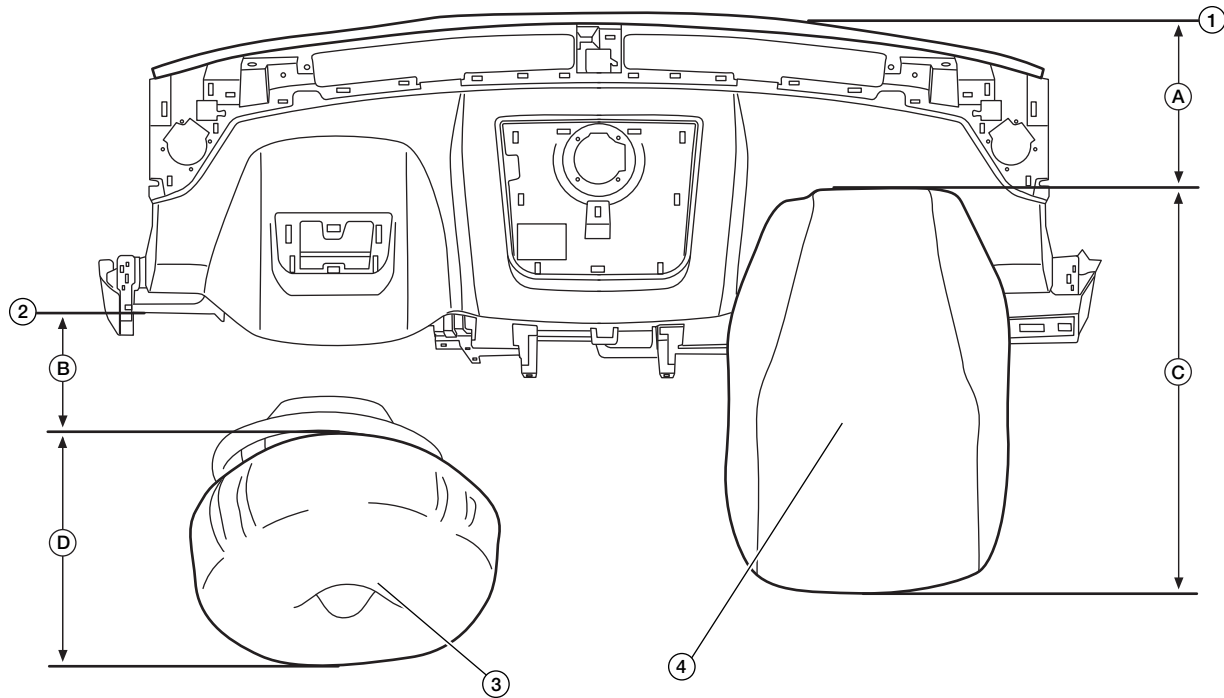
1. Zone de déploiement maximale du sac gonflable du conducteur  
B. 491 mm (19,33 po)

2. Zone de déploiement maximale du sac gonflable du passager avant  
C. 746 mm (29,37 po)

A. 440 mm (17,32 po)



Zones de déploiement du sac gonflable avant - Vue du pavillon



AAZIA0553ZZ

1. Point de référence : point de contact du pare-brise et du tableau de bord au niveau de la ligne centrale du sac gonflable du passager avant

4. Zone de déploiement maximale du sac gonflable du passager avant

C. 737 mm (29,01 po)

2. Point de référence : bord avant du tableau de bord au niveau de la ligne centrale du module du sac gonflable du conducteur

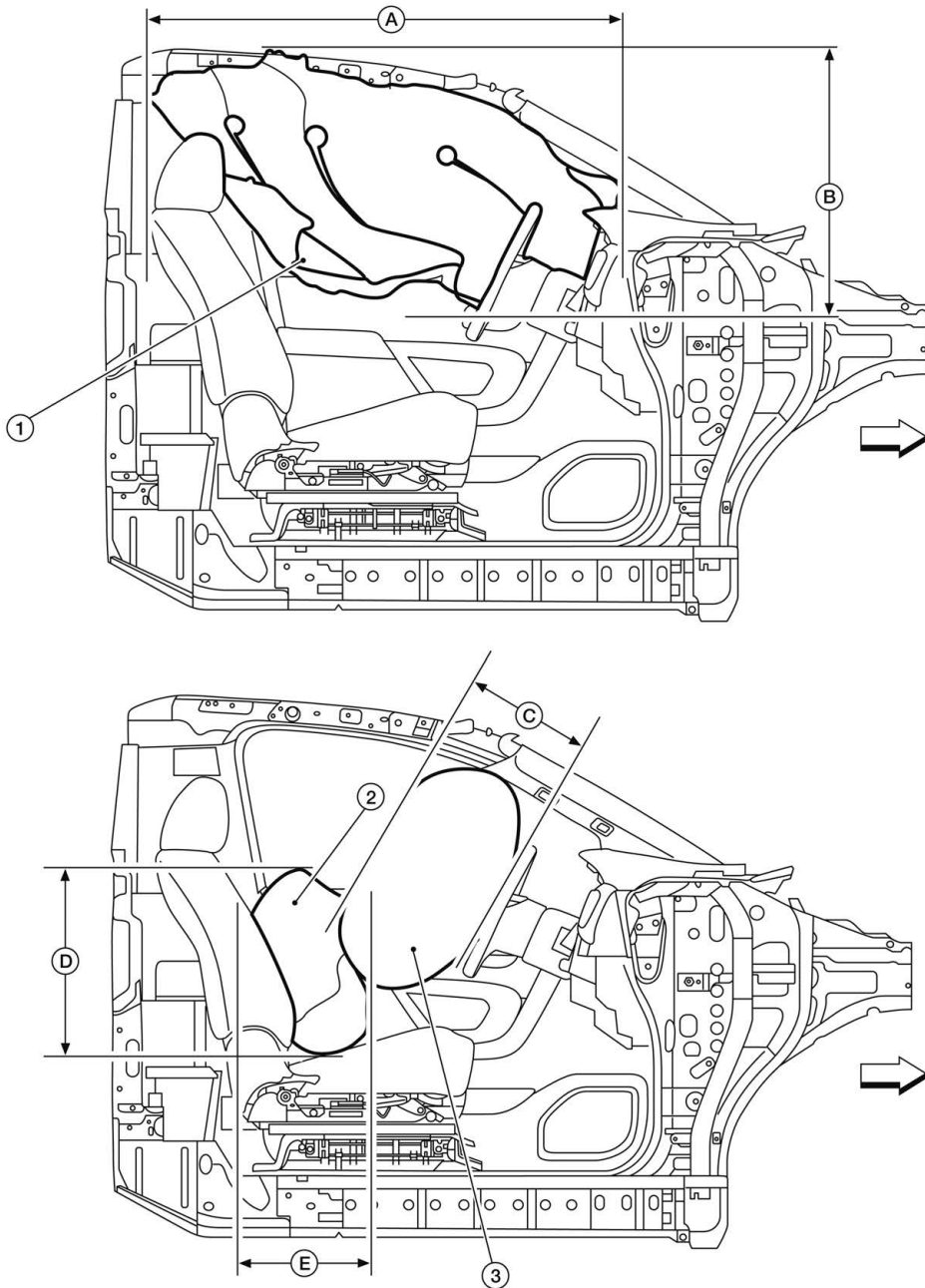
A. 257 mm (10,12 po)

D. 382 mm (15,04 po)

3. Zone de déploiement maximale du sac gonflable du conducteur

B. 198 mm (7,8 po)

Zones de déploiement du sac gonflable avant - Vue du côté conducteur



AAZIA0852ZZ

↖: avant du véhicule.

1. Zone de déploiement maximale du rideau gonflable latéral

A. 1 272 mm (50,08 po)

D. 509 mm (20,04 po)

2. Zone de déploiement maximale du sac gonflable latéral

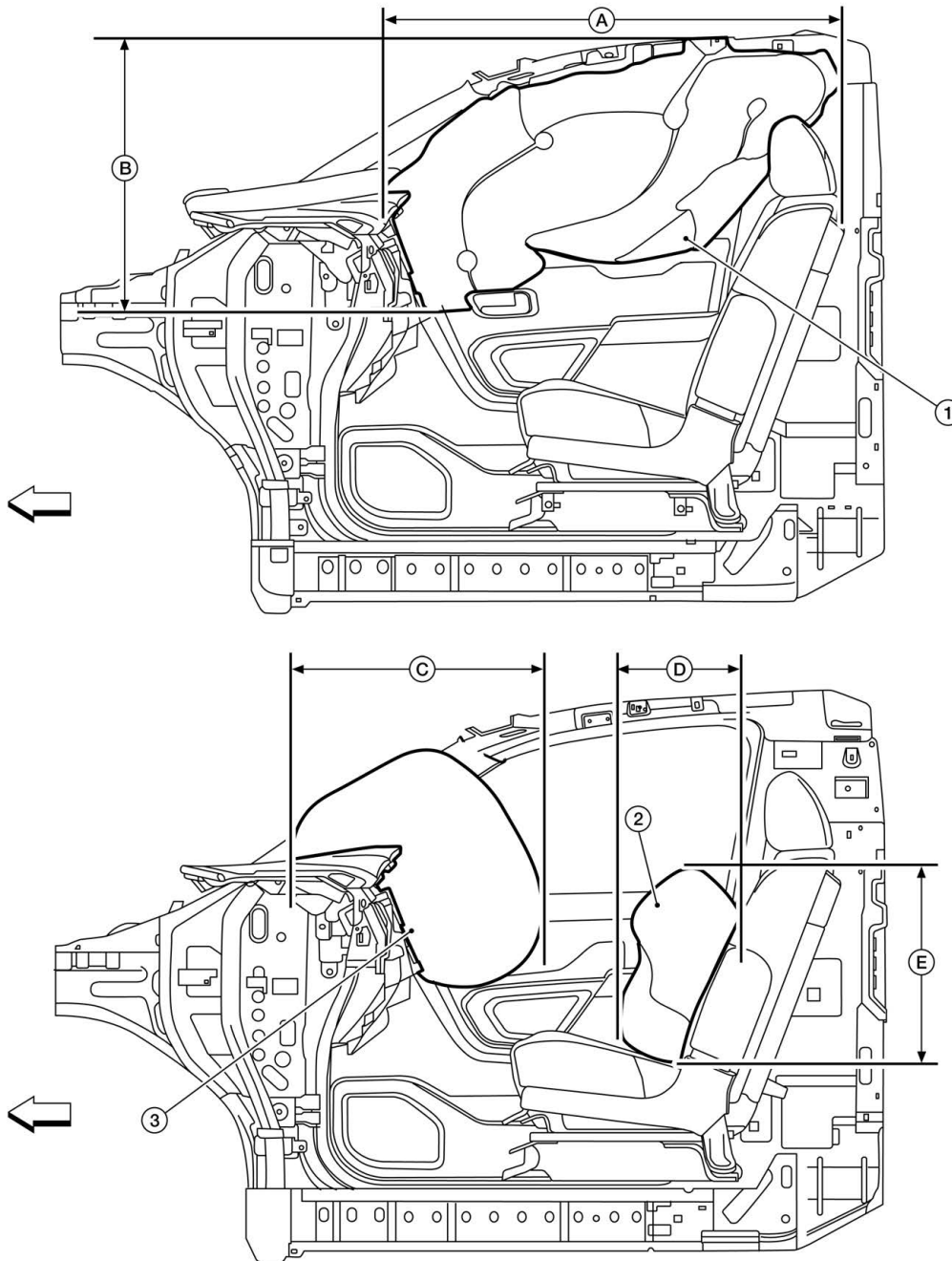
B. 748 mm (29,45 po)

E. 321 mm (12,64 po)

3. Zone de déploiement maximale du sac gonflable du conducteur

C. 255 mm (10,04 po)

Zones de déploiement du sac gonflable avant - Vue du côté passager



AAZIA0853ZZ

↖: avant du véhicule.

1. Zone de déploiement maximale du rideau gonflable latéral

A. 1 272 mm (50,08 po)

D. 321 mm (12,64 po)

2. Zone de déploiement maximale du sac gonflable latéral

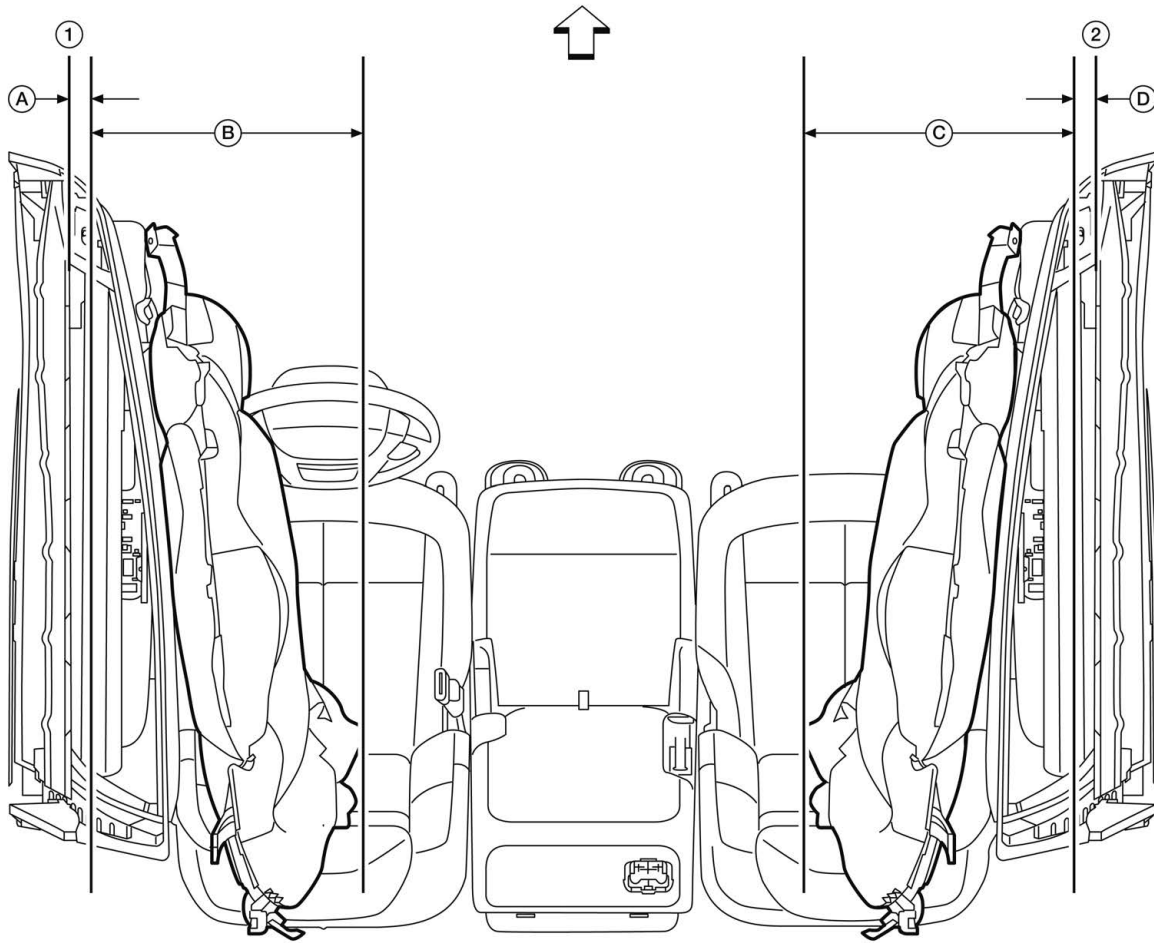
B. 748 mm (29,45 po)

E. 509 mm (20,04 po)

3. Zone de déploiement maximale du sac gonflable du passager

C. 737 mm (29,02 po)

Zones de déploiement du rideau gonflable latéral - Vue du pavillon



AAZIA0835ZZ

↖ : avant du véhicule.

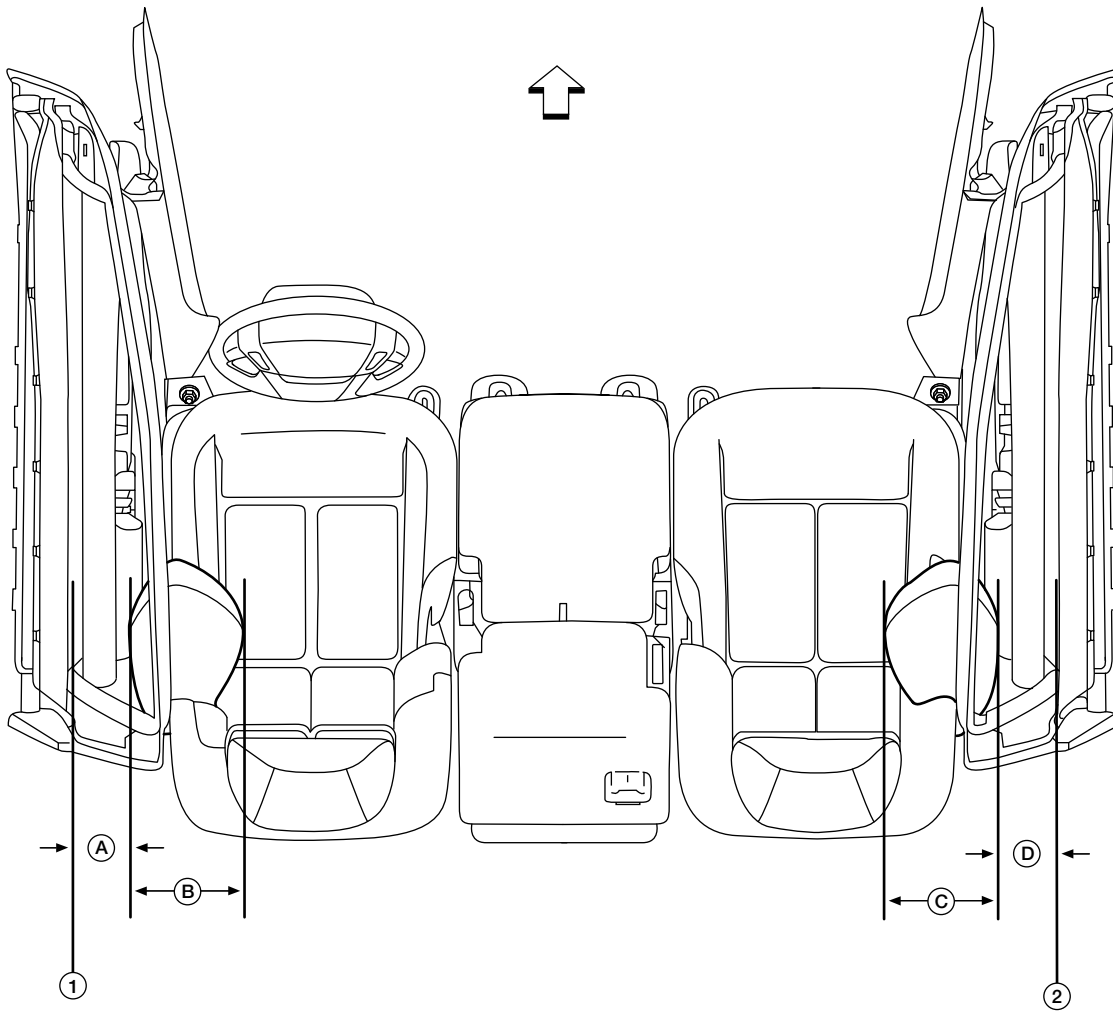
1. Point de référence : bord de la  
glace de la portière  
B. 483 mm (19,02 po)

2. Point de référence : bord de la  
glace de la portière  
C. 483 mm (19,02 po)

A. 43 mm (1,69 po)

D. 103 mm (4,06 po)

Zones de déploiement du sac gonflable latéral - Vue du pavillon



AAZIA0552ZZ

↖ : avant du véhicule.

1. Point de référence : bord de la  
glace de la portière  
B. 206 mm (8,11 po)

2. Point de référence : bord de la  
glace de la portière  
C. 206 mm (8,11 po)

A. 107 mm (4,21 po)  
D. 107 mm (4,21 po)

## VÉHICULES MODIFIÉS

### Sécurité et émissions

#### Étiquettes de conformité des véhicules modifiés

##### États-Unis :

Une personne ou une entreprise qui modifie un véhicule précédemment certifié avant le premier achat par le client final, de telle manière que ses valeurs nominales de poids indiquées sont révisées, doit apposer une étiquette de conformité de véhicule altéré en plus d'une étiquette d'homologation FMVSS/NSVA, selon le Code des règlements fédéraux des États-Unis (Titre 49 du CFR, Partie 567.7). L'étiquette doit être apposée sur le véhicule de la manière et la forme décrites dans le CFR, Titre 49, Partie 567.4 :

- L'étiquette doit être apposée, à moins qu'elle ne soit rivetée, de telle manière qu'elle ne puisse être retirée sans la détruire ou la rendre illisible.
- L'étiquette doit être apposée sur le montant à charnière du pied milieu ou sur le bord de la portière qui joint le montant de loquet de portière près du siège du conducteur ou, si aucun de ces emplacements n'est pratique, sur le côté gauche du tableau de bord (d'autres emplacements admissibles sont également indiqués dans le CFR, Titre 49, Partie 567.4).
- L'inscription sur l'étiquette sera d'une couleur contrastant avec le fond de l'étiquette.
- L'étiquette comportera les déclarations exigées en anglais et se composera de lettres majuscules moulées et de chiffres d'une hauteur minimale de 2,4 mm (3/32 po).
- Les caractères seront permanents. Si les caractères sont tapés à la machine ou écrits à la main, une couverture transparente de protection peut être nécessaire pour empêcher les caractères de s'effacer.
- L'étiquette ne doit pas couvrir ou obstruer l'étiquette d'homologation FMVSS ou CMVSS.

##### REMARQUE :

**La National Highway Traffic Safety Administration (NHTSA) exige que tout concessionnaire automobile qui installe des accessoires sur un véhicule avant la première vente au détail doit poser une étiquette spéciale (« Étiquette de capacité réduite ») sur ce véhicule si le poids total des tous les accessoires sur ce véhicule dépasse 1,5 % du poids nominal brut du véhicule (PNBV) ou 100 lb, selon le moindre des deux. Ce poids inclut les accessoires installés par le concessionnaire (équipement d'origine et après-vente), ainsi que les accessoires installés par le centre de personnalisation de véhicules.**

**Si l'étiquette jaune est appliquée près de l'étiquette d'information sur les pneus et la charge sur le montant central côté conducteur, la capacité de charge indiquée sur l'étiquette jaune remplacera les renseignements sur la charge.**

##### Canada :

Les « modificateurs » de véhicules automobiles doivent apposer une étiquette permanente sur les véhicules qu'ils fabriquent comportant une déclaration de conformité tel qu'il est indiqué dans l'article 9 des Règlements sur la sécurité des véhicules automobiles du Canada. Le modificateur du véhicule doit apposer une étiquette de l'entreprise comportant les renseignements indiqués sur cette page.

- Inscrivez le nom de l'entreprise qui a modifié le véhicule.
- Inscrivez le mois et l'année durant lesquels la modification du véhicule a pris fin.
- Ajoutez un dessin de la marque nationale de sécurité qui comprend leur numéro unique de fabricant.
- Inscrivez les capacités modifiées de PNBV en kilogrammes du véhicule, où elles diffèrent de celles indiquées sur l'étiquette de conformité d'origine.
- Inscrivez les capacités modifiées du PNBE, où elles diffèrent de celles indiquées sur l'étiquette de conformité d'origine. Inscrivez également la taille des pneus et des jantes ainsi que la pression de gonflage des pneus.
- Inscrivez le type de véhicule indiqué sur l'étiquette de conformité standard de sécurité fournie par Nissan.

## VÉHICULES MODIFIÉS

### [RENSEIGNEMENTS EN MATIÈRE DE SÉCURITÉ]

---

Le type de véhicule, dans les deux langues officielles, ou le mot « TYPE » accompagné de l'une des abréviations suivantes, notamment :

- « AT/PA » pour indiquer un porte-autos;
- « ATV/VTT » pour indiquer un véhicule tout terrain;
- « B/A » pour indiquer un autobus;
- « BT/RA » pour indiquer une remorque-autobus;
- « CD/CCC » pour indiquer un chariot de conversion de type C;
- « CMC/MCC » pour indiquer une motocyclette de compétition;
- « LDD/CRC » pour indiquer un chariot de répartition de charge;
- « MH/AC » pour indiquer une autocaravane;
- « MC » pour indiquer une motocyclette;
- « MPV/VTUM » pour indiquer un véhicule de tourisme à usages multiples;
- « RUM/MUR » pour indiquer une motocyclette à usage restreint;
- « SB/AS » pour indiquer un autobus scolaire;
- « TRA/REM » pour indiquer une remorque;
- « TCD/CDC » pour indiquer un chariot de conversion de remorque;
- « TRU/CAM » pour indiquer un camion; et
- « TT/CT » pour indiquer un camion-tracteur.

L'étiquette doit être conforme aux exigences suivantes comme décrites à l'article 9 :

- Elle doit être apposée en permanence.
- Elle doit être apposée près de l'étiquette de conformité d'origine comme requis à l'article 6.
- L'étiquette doit porter des caractères clairs et indélébiles, en creux, en relief ou d'une couleur contrastant avec celle du fond de l'étiquette, en majuscules moulés et en chiffres d'au moins 2,0 mm (0,1 po) de hauteur.
- L'étiquette doit être apposée en permanence à la même surface que celle de l'étiquette FMVSS ou CMVSS.

### DIRECTIVES DE CONFORMITÉ DES FREINS

#### Directives de conformité des freins (FMVSS et CMVSS 105)

Les calculs et les définitions abrégées nécessaires pour les mesures de centre de gravité sont présentés dans ce manuel.

Toutes les modifications du véhicule doivent être conformes à la norme FMVSS et CMVSS 105 en tenant compte des provisions suivantes :

- Aucune modification ou remplacement ne doit être effectué sur les systèmes suivants :
  - Frein de stationnement
  - Freins ABS
  - Dépression du moteur
  - Direction
  - Roues ou pneus
  - Freins
  - Témoins et câblage
  - Étiquette du réservoir du circuit de freinage
  - Dégagement de la suspension ou flèche de ressort
  - Entraînement de la courroie du moteur
- Le véhicule est rééquilibré par l'ajout d'un poids équivalent si les composants sont retirés en permanence.
- Le PTME et le PNBV applicables ne sont pas dépassés.
- Afin de respecter les limites de centrage, suivez les méthodes de calcul décrites au chapitre [Centre de Gravité \(CG\) \(p. 89\)](#).
- La distance verticale du sol au centre de gravité du véhicule complet ne doit pas dépasser les indications suivantes au poids nominal brut du véhicule (PNBV) :
  - 950 mm (37,4 po) (diesel Crew Cab)
  - 990 mm (38,9 po) (essence Crew Cab)
  - 963,7 mm (37,9 po) (modèles King Cab<sup>MD</sup> diesel)
  - 992,9 mm (39,1 po) (modèles King Cab<sup>MD</sup> essence)
  - 964,9 mm (38,0 po) (diesel modèle cabine simple)
  - 995,4 mm (39,2 po) (essence modèle cabine simple)

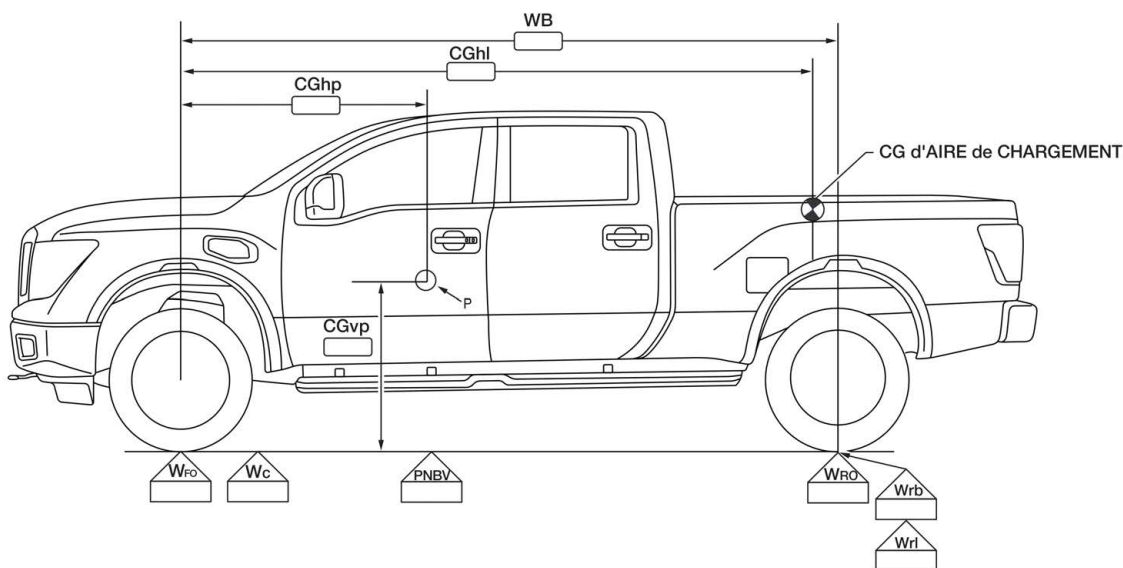


# CENTRE DE GRAVITÉ (CG) – VERSION CREW CAB [RENSEIGNEMENTS EN MATIÈRE DE SÉCURITÉ]

## CENTRE DE GRAVITÉ (CG) – VERSION CREW CAB

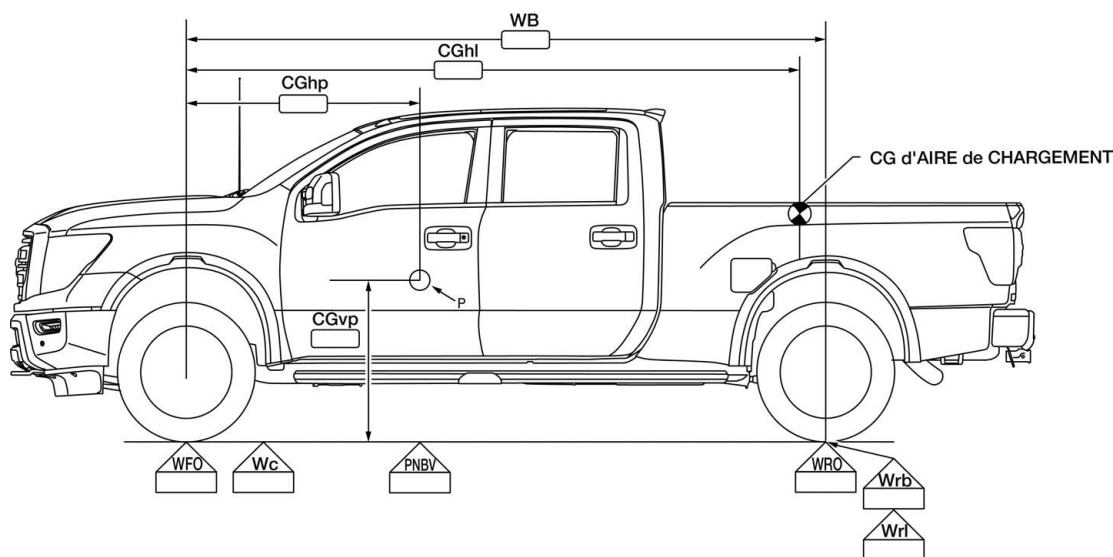
### Procédé de mesure du centre de gravité du véhicule

**Introduction** (Années modèles 2016-2019)



AAZIA0395GB

(À partir de l'année modèle 2020)



TGAAZIA0023GB

#### Liste de termes

Terme	Définition
$CG_h$	La distance horizontale de l'axe des roues avant au centre de gravité du véhicule complet (mm [po]).
$CG_{hl}$	La distance horizontale de l'axe des roues avant au centre de gravité du chargement (mm [po]). Si le $CG_{hl}$ n'est pas connu, il peut être estimé comme la distance de l'axe des roues avant au milieu horizontal de l'espace de chargement.
$CG_{hb}$	La distance horizontale de l'axe des roues avant au centre de gravité du SUB ou de l'équipement fixé en permanence [mm (po)].

## CENTRE DE GRAVITÉ (CG) – VERSION CREW CAB

### [RENSEIGNEMENTS EN MATIÈRE DE SÉCURITÉ]

Terme	Définition
$CG_{hp}$	La distance horizontale de l'axe des roues avant au centre de gravité de la charge du passager [mm (po)].
$CG_v$	La distance verticale du sol au centre de gravité du véhicule complet [mm (po)].
$CG_{vb}$	La distance verticale du sol au centre de gravité du SUB ou de l'équipement fixé en permanence [mm (po)].
$CG_{vc}$	La distance verticale du sol au centre de gravité du châssis (y compris l'habitacle) [mm (po)].
$CG_{vl}$	La distance verticale du sol au centre de gravité du chargement [mm (po)].
$CG_{vp}$	La distance verticale du sol au centre de gravité de la charge du passager [mm (po)].
PTAC	Le poids total autorisé en charge actuel [kg (lb)]. $PTAC = W_b + W_c + W_l + P$
PNBV	Poids nominal brut du véhicule [kg (lb)].
$h_f$	La distance verticale entre le centre de roue avant et le niveau du sol.
$h_R$	La distance verticale entre le centre de roue arrière et le niveau du sol.
P	Charge de deux passagers de 136 kg (300 lb).
$P_f$	Distribution de charge avant de passager [kg (lb)]. $P_f = P - P_r$
$P_r$	Répartition de la charge passager arrière [kg (lb)]. $P_r = \frac{P \times CG_{hp}}{WB}$
SUB	Une carrosserie auxiliaire comprend une structure de carrosserie et tous les composants de transport de chargement, d'exécution de travaux ou de capacité de charge ou d'équipement installé par un constructeur à étape subséquente.
$W_b$	Le poids du SUB et de l'équipement ajouté fixé en permanence [kg (lb)].
WB	Empattement du véhicule [mm (po)].
$W_c$	Le poids du véhicule (châssis et cabine avec le réservoir de carburant plein), y compris les options de poids [kg (lb)].
$W_F$	Poids des roues avant du véhicule (châssis et cabine avec le réservoir de carburant plein), y compris les options de poids à la position relevée [kg (lb)].
$W_{FO}$	Poids des roues avant du véhicule (châssis et cabine avec le réservoir de carburant plein), y compris les options de poids à la position horizontale [kg (lb)].
$W_l$	Poids du chargement [kg (lb)].
$W_p$	Poids d'un passager [68 kg (150 lb)].
$W_R$	Poids des roues arrière du véhicule (châssis et cabine avec le réservoir de carburant plein), y compris les options de poids à la position relevée [kg (lb)].
$W_{rb}$	Le poids sur les roues arrière du SUB et de l'équipement ajouté fixé en permanence [kg (lb)].
$W_{rl}$	Poids du chargement sur les roues arrière [kg (lb)].
$W_{RO}$	Poids des roues arrière du véhicule (châssis et cabine avec le réservoir de carburant plein), y compris les options de poids à la position horizontale [kg (lb)].

Ces renseignements sont utilisés pour aider les modificateurs à déterminer le centre du véhicule de la hauteur de gravité. Ces calculs ont été effectués pour l'utilisation des ingénieurs d'essai bien informés. Il ne s'agit pas d'un document informatif pour les personnes qui n'ont aucune formation technique.

**Procédure recommandée****« Setup » (configuration)**

Les conditions suivantes du véhicule doivent être vérifiées avant le calcul :

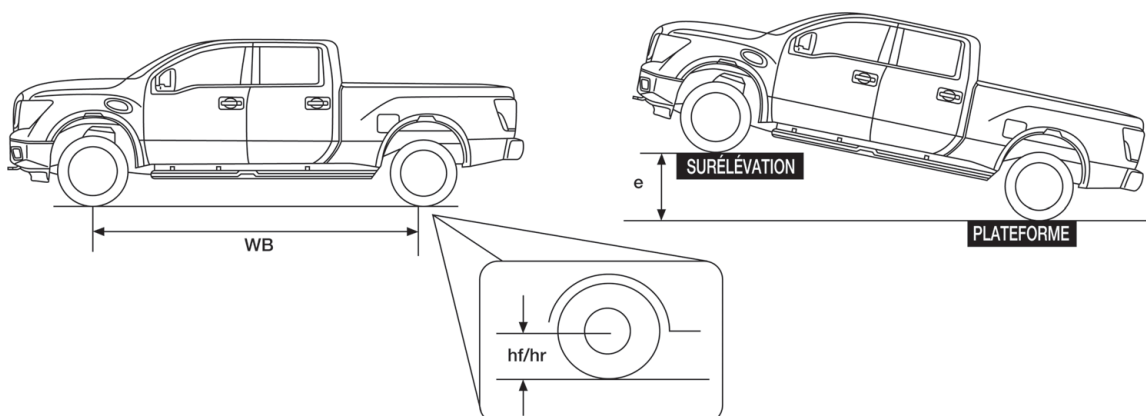
- Masse du véhicule : Véhicule non chargé – liquides pleins, roue de secours, cric et outil de pneu.
- Position du véhicule : Véhicule vide – réglez la hauteur d'ouverture du pare-chocs à la valeur de conception.
- Pneu : les pièces de production seront utilisées. La pression de gonflage des pneus doit être réglée à la pression spécifiée sur l'étiquette des pneus dès le refroidissement du véhicule.
- Volant : réglez au centre de la course en orientant les roues vers l'avant.
- Sièges : réglez à la position de référence :
  - Inclinaison longitudinale : Centre du point d'inclinaison.
  - Dispositif de réglage de la hauteur du siège : Position la plus basse.
  - Angle du dossier : Réglez à la position de conduite normale ou aussi près de 23 degrés que possible.
- Verre de glace : entièrement fermé.
- Autres pièces : les pièces de production seront utilisées.
- Surface de la route devant être utilisée : Cellule de mesure plate.
- Calcul requis : Empattement, hauteur des centres de roue à partir du sol, hauteurs de levage, charge d'essieu.
- Position du levier de vitesses : point mort. À des fins de sécurité, serrez le frein de stationnement.

**Méthodes de calcul**

1. Le véhicule doit être sans charge, avec les liquides pleins et muni de la roue de secours, du cric et des outils.
2. Mesurez l'empattement du véhicule (WB) sur les côtés gauche et droit du véhicule et utilisez la valeur moyenne pour les calculs. Mesurez la hauteur des quatre centres de roue du sol pour obtenir  $h_f$  et  $h_r$ .
3. Remplacez les amortisseurs avec les tendeurs ou le maillon de chaîne solide pour éviter le mouvement de la suspension.
4. Gonflez les pneus à la pression maximale recommandée indiquée sur l'étiquette des pneus ou dans le manuel du conducteur.
5. Une fois le véhicule sur une balance, serrez le frein de stationnement pour empêcher le véhicule de rouler inopinément.
6. Mesurez la charge de roue arrière ( $W_{RO}$ ) dans une position horizontale.
7. Soulevez l'avant du véhicule à l'aide d'un élévateur. La hauteur de levage doit être à 0,5 m (1,6 pi) pour commencer, avec des hauteurs de levage supplémentaires utilisées pour améliorer la précision. (c.-à-d. 0,5 m (1,6 pi) + a, 0,5 m (1,6 pi) + B).
8. Mesurez la charge de roue arrière ( $W_R$ ) avec le véhicule soulevé.
9. Modifiez la hauteur de levage, puis mesurez la charge sur la roue arrière pour trouver le lien entre le levage et la charge. Mesurez deux fois pour chaque hauteur de levage.
10. Suivez la même procédure des étapes (7) à (9) en soulevant les roues arrière.

# CENTRE DE GRAVITÉ (CG) – VERSION CREW CAB

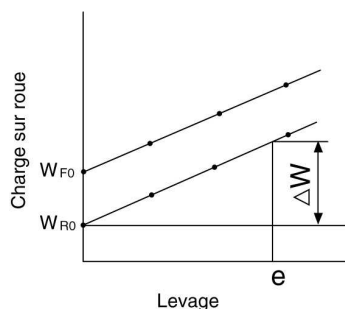
[RENSEIGNEMENTS EN MATIÈRE DE SÉCURITÉ]



AAZIA0392GB

## Méthode d'analyse

- Tracez le lien entre la hauteur de levage (e) et la charge sur les roues arrière ( $W_{RO}$ ) pour soulever les roues avant et le lien entre le levage (e) et la charge sur les roues avant ( $W_{FO}$ ) pour soulever les roues arrière. Tracez une ligne de régression pour les deux cas avec les roues avant ou arrière.
- Obtenez la charge déplacée ( $\Delta W_{RO}$  et  $\Delta W_{FO}$ ) pour le levage (e) selon le graphique.  $\Delta W_{RO}$  et  $\Delta W_{FO}$ , où e = 0,5 m (1,6 pi), sera la valeur représentative.
- Calculez la hauteur de CG en utilisant les équations suivantes :



Roues avant levées

$$CG_v = \frac{\Delta W}{W} WB \frac{\sqrt{WB^2 - e^2}}{e} + h_f + \frac{W_{RO}}{W} (h_R - h_f)$$

Roues arrière levées

$$CG_v = \frac{\Delta W}{W} WB \frac{\sqrt{WB^2 - e^2}}{e} + h_R + \frac{W_{FO}}{W} (h_f - h_R)$$

Où,

CG<sub>v</sub> : Hauteur du centre de gravité m (pi)

W : Poids du véhicule ( $W=W_{FO}+W_{RO}$ ) kg (lb)

W<sub>FO</sub> : Charge sur les roues avant (en position horizontale) en kg (lb)

W<sub>RO</sub> : Charge sur les roues arrière (en position horizontale) en kg (lb)

e : Levage m (pi)

ΔW : Charge déplacée kg (lb)

WB : Empattement m (pi)

h<sub>f</sub> : Hauteur au centre de la roue avant m (pi)

h<sub>R</sub> : Hauteur au centre de la roue arrière m (pi)

AAZIA0369GB

## Résultats

La hauteur de centre de gravité (CG<sub>v</sub>) obtenue est théoriquement la même pour les deux cas avec les roues avant et arrière soulevées. La précision des résultats doit être vérifiée en exécutant plusieurs essais et en obtenant la moyenne des résultats.

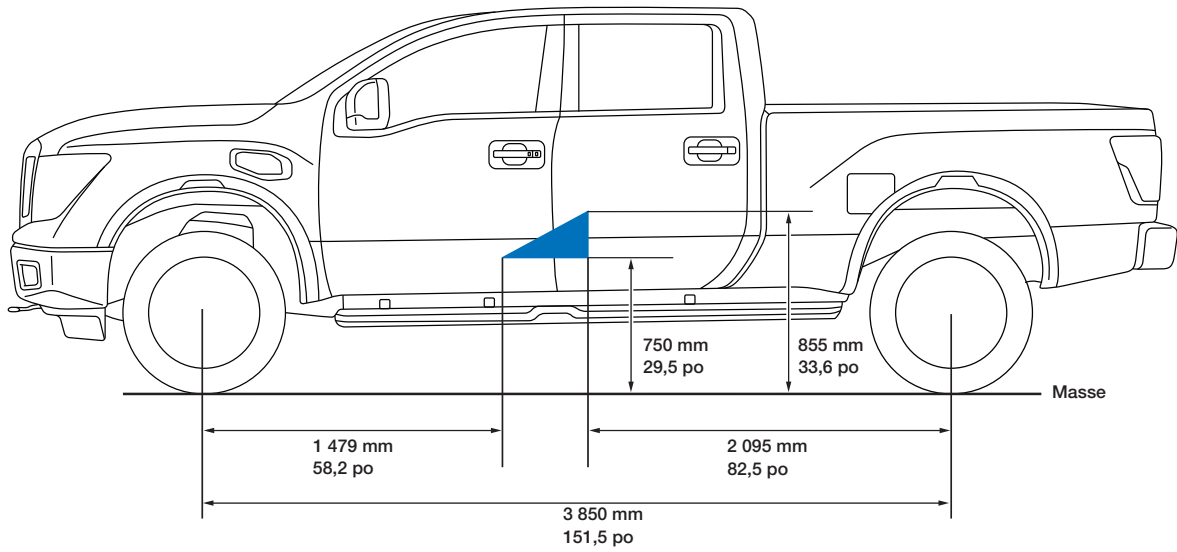
## Enveloppe de gravité de véhicule – Poids du véhicule sans charge (UVW)

Le schéma ci-dessous illustre l'enveloppe de centre de gravité du véhicule.

L'ensemble modificateur ne doit pas dépasser la zone du centre de gravité (zone CG).

# CENTRE DE GRAVITÉ (CG) – VERSION CREW CAB [RENSEIGNEMENTS EN MATIÈRE DE SÉCURITÉ]

Version Crew Cab (diesel)



AAZIA0402GB

**94 Poids du véhicule sans charge (UVW) maximal – Tableau de ressources (diesel)**

Les valeurs d'UVW/ARC maximales sont indiquées ci-dessous.

**Poids du véhicule sans charge (UVW) maximal – Tableau de ressources – années modèles 2016–2018 (diesel)**

Modèle			UVW kg (lb)	PNBV kg (lb)	Charge utile du poids du véhicule sans charge kg (lb) *2	Poids à l'ARC kg (lb) *3	Charge max. kg (lb) *4	PTME kg (lb)		Poids à vide kg (lb)		
Moteur	Conduite	Classe de modèle *1						Avant	Arrière	Avant	Arrière	Total
Moteur Cummins 5.0L	2RM	S	3 433 (7 568)	3 992 (8 800)	559,0 (1 232,4)	389,2 (858,0)	Con- sultez la section « C max. »	2 223 (4 900)	2 223 (4 900)	1 841,4 (4 059,7)	1 202,4 (2 650,8)	3 043,8 (6 710,5)
	4RM			4 078 (8 990)	645,0 (1 422,0)	263,8 (581,6)				1 942,0 (4 281,3)	1 227,2 (2 705,6)	3 169,2 (6 986,8)
	2RM	Modèle SV de base	3 433 (7 568)	3 992 (8 800)	559,0 (1 232,4)	319,6 (704,6)		2 223 (4 900)	2 223 (4 900)	1 855,0 (4 089,7)	1 258,4 (2 774,2)	3 113,4 (6 863,9)
	4RM			4 078 (8 990)	645,0 (1 422,0)	194,2 (428,2)				1 955,6 (4 311,3)	1 283,2 (2 829,0)	3 238,8 (7 140,3)
	2RM	SL	3 433 (7 568)	3 992 (8 800)	559,0 (1 232,4)	211,9 (467,1)		2 223 (4 900)	2 223 (4 900)	1 897,0 (4 182,3)	1 324,1 (2 919,1)	3 221,1 (7 101,3)
	4RM			4 078 (8 990)	645,0 (1 422,0)	86,5 (190,7)				1 997,6 (4 403,9)	1 348,9 (2 973,9)	3 346,5 (7 377,7)
	4RM	Pro 4X	3 433 (7 568)	4 078 (8 990)	645,0 (1 422,0)	146,1 (322,1)		2 223 (4 900)	2 223 (4 900)	1 965,6 (4 333,3)	1 321,3 (4 333,3)	3 286,9 (7 246,3)
	2RM	Platinum	3 433 (7 568)	3 992 (8 800)	559,0 (1 232,4)	203,4 (448,4)		2 223 (4 900)	2 223 (4 900)	1 901,3 (4 191,7)	1 328,3 (2 928,3)	3 229,6 (7 120,1)
	4RM			4 060 (8 950)	645,0 (1 422,0)	78,0 (172,0)				2 001,9 (4 413,3)	1 353,1 (2 983,1)	3 355,0 (7 396,5)

\*1 : L'écartement des essieux pour toutes les classes de modèles est de 3 850 mm (151,57 po).

\* 2 : Indice de charge représentant le poids maximal admissible de personnes et de la charge après l'ajout du poids de la capacité accessoire de réserve et des options.

\*3 : Capacité accessoire de réserve (ARC) d'équipement de marché des pièces de rechange pour les modèles dotés de l'équipement d'origine.

\*4 : Quand une ARC est en place, la capacité de chargement maximal doit être prise en compte dans le calcul de C max.

**Poids du véhicule sans charge (UVW) maximal – Tableau de ressources – Année modèle 2019 (diesel)**

Modèle			UVW kg (lb)	PNBV kg (lb)	Charge utile du poids du véhicule sans charge kg (lb) *2	Poids à l'ARC kg (lb) *3	Charge max. kg (lb) *4	PTME kg (lb)		Poids à vide kg (lb)		
Moteur	Conduite	Classe de modèle *1						Avant	Arrière	Avant	Arrière	Total
Moteur Cummins 5.0L	2RM	S	3 433 (7 568)	3 992 (8 800)	559 (1 232)	340 (749)	Con- sultez la section « C max. »	2 223 (4 900)	2 223 (4 900)	1 869,0 (4 120,4)	1 224,4 (2 698,9)	3 093,2 (6 820,2)
	4RM			4 078 (8 990)	645 (1 422)	230 (508)				1 938,3 (4 273,3)	1 264,5 (2 787,7)	3 202,8 (7 060,9)
	2RM	Modèle SV de base		3 992 (8 800)	559 (1 232)	270 (595)				1 882,4 (4 149,9)	1 280,9 (2 823,9)	3 163,3 (6 973,9)
	4RM			4 078 (8 990)	645 (1 422)	160 (353)				1 951,7 (4 302,8)	1 321,2 (2 912,7)	3 272,9 (7 215,5)
	2RM	SL		3 992 (8 800)	559 (1 232)	163 (358)				1 924,6 (4 243,0)	1 345,9 (2 967,2)	3 270,5 (7 210,2)
	4RM			4 078 (8 990)	645 (1 422)	53 (117)				1 993,9 (4 395,8)	1 386,2 (3 056,0)	3 380,1 (7 451,8)
	4RM	Pro 4X		4 078 (8 990)	645 (1 422)	112 (246)				1 962,8 (4 327,3)	1 358,7 (2 995,3)	3 321,5 (7 322,6)
	2RM	Platinum		3 992 (8 800)	559 (1 232)	155 (341)				1 928,0 (4 250,5)	1 350,3 (2 976,9)	3 278,3 (7 227,4)
	4RM			4 060 (8 950)	645 (1 422)	44 (98)				1 998,2 (4 405,3)	1 390,4 (3 065,2)	3 388,6 (7 470,5)

\*1 : L'écartement des essieux pour toutes les classes de modèles est de 3 850 mm (151,57 po).

\* 2 : Indice de charge représentant le poids maximal admissible de personnes et de la charge après l'ajout du poids de la capacité accessoire de réserve et des options.

\*3 : Capacité accessoire de réserve (ARC) d'équipement de marché des pièces de rechange pour les modèles dotés de l'équipement d'origine.

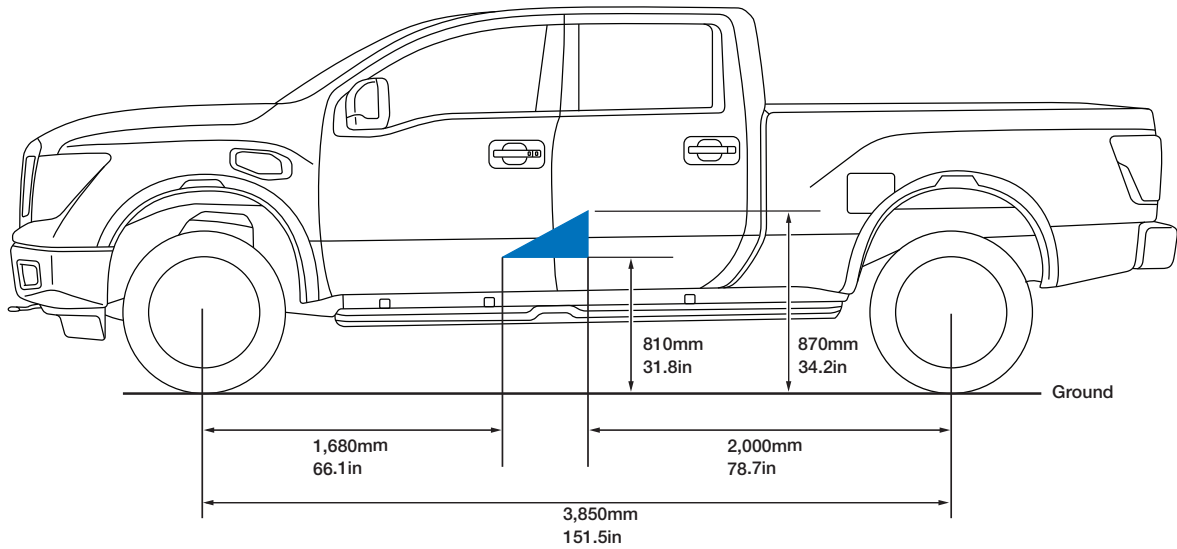
\*4 : Quand une ARC est en place, la capacité de chargement maximal doit être prise en compte dans le calcul de C max.

## CENTRE DE GRAVITÉ (CG) – VERSION CREW CAB [RENSEIGNEMENTS EN MATIÈRE DE SÉCURITÉ]

Le schéma ci-dessous illustre l'enveloppe de centre de gravité du véhicule.

L'ensemble modificateur ne doit pas dépasser la zone du centre de gravité (zone CG).

### Version Crew Cab (essence)



AAZIA0403GB



**Poids du véhicule sans charge (UVW) maximal – Tableau de ressources – Année modèle 2016 (essence)**

Les valeurs d'UVW/ARC maximales sont indiquées ci-dessous.

Modèle			UVW kg (lb)	PNBV kg (lb)	Charge utile du poids du véhicule sans charge kg (lb) *2	Poids à l'ARC kg (lb) *3	Charge max. kg (lb) *4	PTME kg (lb)		Poids à vide kg (lb)		
Moteur	Conduite	Classe de modèle *1						Avant	Arrière	Avant	Arrière	Total
VK56VD	2RM	S	3 433 (7 568)	3 901 (8 600)	468,0 (1 031,8)	708,9 (1 563,0)	Con- sultez la section « C max. »	1 962 (4 325)	2 223 (4 900)	1 561,4 (3 442,3)	1 162,6 (2 563,2)	2 724,1 (6 005,5)
	4RM		3 433 (7 568)	3 992 (8 800)	559,0 (1 232,4)	586,0 (1 291,9)				1 680,4 (3 704,6)	1 166,6 (2 572,0)	2 847,0 (6 276,6)
	2RM	Modèle SV de base	3 433 (7 568)	3 901 (8 600)	468,0 (1 031,8)	639,3 (1 409,5)		1 962 (4 325)	2 223 (4 900)	1 575,0 (3 472,3)	1 218,6 (2 686,7)	2 793,7 (6 158,9)
	4RM			3 969 (8 750)	536,0 (1 181,7)	516,4 (1 138,4)				1 694,0 (3 734,6)	1 222,6 (2 695,5)	2 916,6 (6 430,1)
	2RM	SL	3 433 (7 568)	3 901 (8 600)	468,0 (1 031,8)	531,6 (1 172,1)		1 962 (4 325)	2 223 (4 900)	1 617,0 (3 564,9)	1 284,3 (2 831,5)	2 901,4 (6 396,4)
	4RM			3 960 (8 730)	527,0 (1 161,8)	408,7 (901,0)				1 736,0 (3 827,2)	1 288,3 (2 840,3)	3 024,3 (6 667,5)
	4RM	Pro 4X	3 433 (7 568)	3 992 (8 800)	559,0 (1 232,4)	468,3 (1 032,4)		1 962 (4 325)	2 223 (4 900)	1 704,0 (3 756,6)	1 260,7 (2 779,5)	2 964,7 (6 536,1)
	2RM	Platinum	3 433 (7 568)	3 901 (8 600)	468,0 (1 031,8)	523,1 (1 153,3)		1 962 (4 325)	2 223 (4 900)	1 621,3 (3 574,4)	1 288,5 (2 840,8)	2 909,9 (6 415,1)
	4RM			3 924 (8 650)	491,0 (1 082,5)	400,2 (882,2)				1 740,3 (3 867,7)	1 292,5 (2 849,6)	3 032,8 (6 686,2)

\*1 : L'écartement des essieux pour toutes les classes de modèles est de 3 850 mm (151,57 po).

\* 2 : Indice de charge représentant le poids maximal admissible de personnes et de la charge après l'ajout du poids de la capacité accessoire de réserve et des options.

\*3 : Capacité accessoire de réserve (ARC) d'équipement de marché des pièces de rechange pour les modèles dotés de l'équipement d'origine.

\*4 : Quand une ARC est en place, la capacité de chargement maximal doit être prise en compte dans le calcul de C max.

**Poids du véhicule sans charge (UVW) maximal – Tableau de ressources – années modèles 2017-2018 (essence)**

Les valeurs d'UVW/ARC maximales sont indiquées ci-dessous.

Modèle			UVW kg (lb)	PNBV kg (lb)	Charge utile du poids du véhicule sans charge kg (lb) *2	Poids à l'ARC kg (lb) *3	Charge max. kg (lb) *4	PTME kg (lb)		Poids à vide kg (lb)		
Moteur	Conduite	Classe de modèle *1						Avant	Arrière	Avant	Arrière	Total
VK56VD	2RM	S	3 433 (7 568)	3 901 (8 600)	468,0 (1 031,8)	708,9 (1 563,0)	Con- sultez la section « C max. »	1 962 (4 325)	2 223 (4 900)	1 561,4 (3 442,3)	1 162,6 (2 563,2)	2 724,1 (6 005,5)
	4RM			3 992 (8 800)	559,0 (1 232,4)	586,0 (1 291,9)				1 680,4 (3 704,6)	1 166,6 (2 572,0)	2 847,0 (6 276,6)
	2RM	Modèle SV de base	3 433 (7 568)	3 901 (8 600)	468,0 (1 031,8)	639,3 (1 409,5)		1 962 (4 325)	2 223 (4 900)	1 575,0 (3 472,3)	1 218,6 (2 686,7)	2 793,7 (6 158,9)
	4RM			3 969 (8 750)	536,0 (1 181,7)	516,4 (1 138,4)				1 694,0 (3 734,6)	1 222,6 (2 695,5)	2 916,6 (6 430,1)
	2RM	SL	3 433 (7 568)	3 901 (8 600)	468,0 (1 031,8)	531,6 (1 172,1)		1 962 (4 325)	2 223 (4 900)	1 617,0 (3 564,9)	1 284,3 (2 831,5)	2 901,4 (6 396,4)
	4RM			3 960 (8 730)	527,0 (1 161,8)	408,7 (901,0)				1 736,0 (3 827,2)	1 288,3 (2 840,3)	3 024,3 (6 667,5)
	4RM	Pro 4X	3 433 (7 568)	3 992 (8 800)	559,0 (1 232,4)	468,3 (1 032,4)		1 962 (4 325)	2 223 (4 900)	1 704,0 (3 756,6)	1 260,7 (2 779,5)	2 964,7 (6 536,1)
	2RM	Platinum	3 433 (7 568)	3 901 (8 600)	468,0 (1 031,8)	523,1 (1 153,3)		1 962 (4 325)	2 223 (4 900)	1 621,3 (3 574,4)	1 288,5 (2 840,8)	2 909,9 (6 415,1)
	4RM			3 924 (8 650)	491,0 (1 082,5)	400,2 (882,2)				1 740,3 (3 836,7)	1 292,5 (2 849,6)	3 032,8 (6 686,2)

\*1 : L'écartement des essieux pour toutes les classes de modèles est de 3 850 mm (151,57 po).

\* 2 : Indice de charge représentant le poids maximal admissible de personnes et de la charge après l'ajout du poids de la capacité accessoire de réserve et des options.

\*3 : Capacité accessoire de réserve (ARC) d'équipement de marché des pièces de rechange pour les modèles dotés de l'équipement d'origine.

\*4 : Quand une ARC est en place, la capacité de chargement maximal doit être prise en compte dans le calcul de C max.

**Poids du véhicule sans charge (UVW) maximal – Tableau de ressources – Année modèle 2019 (essence)**

Les valeurs d'UVW/ARC maximales sont indiquées ci-dessous.

Modèle			UVW kg (lb)	PNBV kg (lb)	Charge utile du poids du véhicule sans charge kg (lb) *2	Poids à l'ARC kg (lb) *3	Charge max. kg (lb) *4	PTME kg (lb)		Poids à vide kg (lb)		
Moteur	Conduite	Classe de modèle *1						Avant	Arrière	Avant	Arrière	Total
VK56VD	2RM	S	3 433 (7 568)	3 901 (8 600)	468 (1 032)	693 (1 528)	Consultez la section « C max. »	1 962 (4 325)	2 223 (4 900)	1 571,2 (3 463,9)	1 168,6 (2 576,4)	2 739,8 (6 040,3)
	4RM avec suspension standard			3 992 (8 800)	559 (1 232)	566 (1 248)				2 223 (4 900)	1 674,3 (3 691,2)	1 192,6 (2 629,1)
	4RM avec ensemble PTME HD avant											
	2RM	Modèle SV de base		3 901 (8 600)	468 (1 032)	624 (1 376)		1 962 (4 325)		1 584,1 (3 492,4)	1 224,9 (2 700,5)	2 809,0 (6 192,9)
	4RM avec suspension standard			3 969 (8 750)	536 (1 182)	496 (1 094)				2 223 (4 900)	1 687,7 (3 720,8)	1 249,3 (2 754,1)
	4RM avec ensemble PTME HD avant											
	2RM	SL		3 901 (8 600)	468 (1 032)	515 (1 135)		1 962 (4 325)		1 627,0 (3 587,0)	1 291,3 (2 846,9)	2 918,3 (6 433,9)
	4RM			3 992 (8 800)	559 (1 232)	449 (990)				1 962 (4 325)	1 729,7 (3 813,4)	1 315,1 (2 899,2)
	4RM	Pro 4X										
	2RM	Platinum		3 901 (8 600)	468 (1 032)	506 (1 116)		1 962 (4 325)		1 631,3 (3 596,4)	1 295,5 (2 856,2)	2 926,8 (6 452,6)
4RM	3 924 (8 650)		491 (1 082)	380 (837)	1 734,0 (3 822,8)	1 319,3 (2 908,5)	3 053,3 (6 731,3)					

\*1 : L'écartement des essieux pour toutes les classes de modèles est de 3 850 mm (151,57 po).

\* 2 : Indice de charge représentant le poids maximal admissible de personnes et de la charge après l'ajout du poids de la capacité accessoire de réserve et des options.

\*3 : Capacité accessoire de réserve (ARC) d'équipement de marché des pièces de rechange pour les modèles dotés de l'équipement d'origine.

\*4 : Quand une ARC est en place, la capacité de chargement maximal doit être prise en compte dans le calcul de C max.

**Poids du véhicule sans charge (UVW) maximal – Tableau de ressources – Année modèle 2020 (moteur à essence)**

Les valeurs d'UVW/ARC maximales sont indiquées ci-dessous.

Modèle				UVW kg (lb)	PNBV kg (lb)	Charge utile du poids du véhicule sans charge kg (lb) *2	Poids à l'ARC kg (lb) *3	Charge max. kg (lb) *4	PTME kg (lb)		Poids à vide kg (lb)				
Moteur	Marché	Conduite	Classe de modèle *1						Avant	Arrière	Avant	Arrière	Total		
VK56VD	ÉTATS-UNIS	4RM avec suspension standard	S	3 433 (7 568)	3 992 (8 800)	559 (1 232)	527 (1 161)	Con- sultez la section « C max. »	1 962 (4 325)		1 687,8 (3 721,0)	1 218,6 (2 686,5)	2 906,4 (6 407,4)		
	CANADA					536 (1 182)	550 (1 212)				1 690,4 (3 726,7)	1 192,8 (2 629,6)	2 883,2 (6 356,3)		
	ÉTATS-UNIS	4RM avec ensemble PTME HD avant				559 (1 232)	527 (1 161)				2 223 (4 900)	1 687,8 (3 721,0)	1 218,6 (2 686,5)	2 906,4 (6 407,4)	
	ÉTATS-UNIS	4RM avec suspension standard	Modèle SV de base		3 969 (8 750)	536 (1 182)	461 (1 016)		1 962 (4 325)	2 223 (4 900)	2 223 (4 900)	1 706,0 (3 761,1)	1 266,3 (2 791,6)	2 972,3 (6 552,7)	
	CANADA						484 (1 067)					1 698,0 (3 743,5)	1 251,0 (2 757,9)	2 949,0 (6 501,4)	
	ÉTATS-UNIS	4RM avec ensemble PTME HD avant	461 (1 016)				1 706,0 (3 761,1)					1 266,3 (2 791,6)	2 972,3 (6 552,7)		
	ÉTATS-UNIS	4RM	SL		3 960 (8 730)	527 (1 162)	1 962 (4 325)				1 745,3 (3 847,8)	1 318,5 (2 906,7)	3 063,8 (6 754,4)		
	CANADA					559 (1 232)					376 (829)	1 742,4 (3 841,4)	1 314,7 (2 898,3)	3 057,1 (6 739,7)	
	ÉTATS-UNIS	4RM	Pro 4X		3 992 (8 800)	399 (880)				1 962 (4 325)		1 721,8 (3 795,9)	1 311,9 (2 892,1)	3 033,7 (6 688,1)	
	CANADA					399 (880)						1 721,7 (3 795,7)	1 312,3 (2 893,0)	3 034,0 (6 688,7)	
	ÉTATS-UNIS	4RM	Plati- num		3 924 (8 650)	328 (723)					1 962 (4 325)		1 745,8 (3 848,9)	1 359,2 (2 996,4)	3 105,1 (6 845,3)
	CANADA					364 (803)							1 748,4 (3 854,6)	1 320,6 (2 911,3)	3 069,0 (6 765,9)

\*1 : L'écartement des essieux pour toutes les classes de modèles est de 3 850 mm (151,57 po).

\* 2 : Indice de charge représentant le poids maximal admissible de personnes et de la charge après l'ajout du poids de la capacité accessoire de réserve et des options.

\*3 : Capacité accessoire de réserve (ARC) d'équipement de marché des pièces de rechange pour les modèles dotés de l'équipement d'origine.

\*4 : Quand une ARC est en place, la capacité de chargement maximal doit être prise en compte dans le calcul de C max.

## CENTRE DE GRAVITÉ (CG) – VERSION CREW CAB [RENSEIGNEMENTS EN MATIÈRE DE SÉCURITÉ]

---

Vous pouvez rapprocher la valeur  $CG_{hb}$  au moyen de la formule suivante :

$$CG_{hb} = \frac{W_{rb} \times WB}{W_b}$$

Vous pouvez rapprocher la valeur C max. au moyen de la formule suivante :

$$C \text{ max.} = \frac{(PTME \text{ Avant} - W_{FO} - P_f) \times WB}{WB - CG_{hb}}$$

Après avoir calculé C max., vous pouvez rapprocher la valeur PNBV au moyen de la formule suivante :

$$PNBV = W_c + W_b + C \text{ max.} + P$$

Si le PTAC est supérieur au PNBV, alors C max. **doit être réduit**

### **Systèmes de commande de stabilité électronique FMVSS/CMVSS 126 et circuits de freinage de véhicules légers FMVSS/CMVSS 135**

Pour l'usage du constructeur de carrosserie et de façon applicable aux normes FMVSS/CMVSS 126 (1) et 135 (2), la valeur de l'emplacement du centre de gravité vertical du véhicule peut être rapprochée suivant la formule ci-dessous :

$$(1) CG_v = \frac{CG_{vc} W_c + CG_{vb} W_b}{W_c + W_b}$$

$$(2) CG_v = \frac{CG_{vc} W_c + CG_{vb} W_b + CG_{vp} W_p}{W_c + W_b + W_p}$$

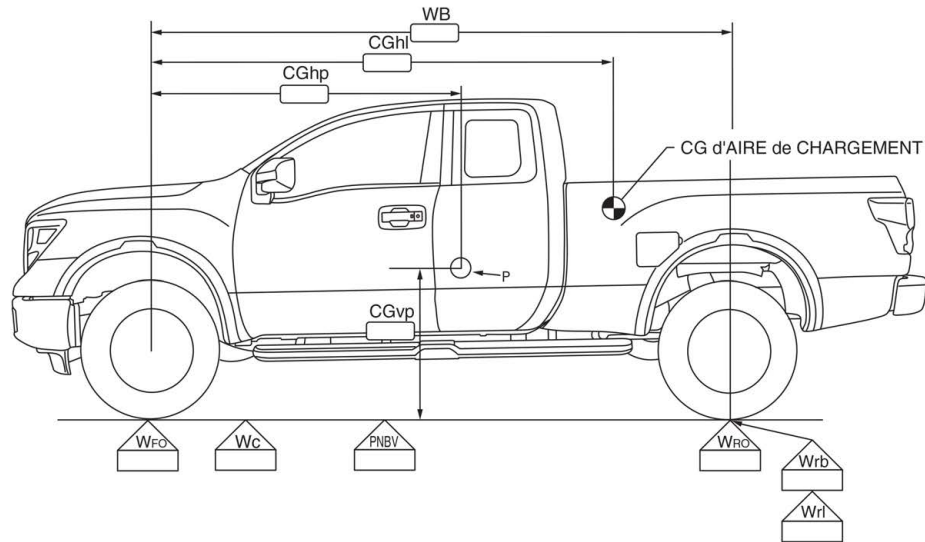
AAZIA0183ZZ

**CENTRE DE GRAVITÉ (CG) – MODÈLE KING CAB**  
**[RENSEIGNEMENTS EN MATIÈRE DE SÉCURITÉ]**

**CENTRE DE GRAVITÉ (CG) – MODÈLE KING CAB**

**Procédé de mesure du centre de gravité du véhicule**

**Introduction**



TGAAZIA0001GB

**Liste de termes**

Terme	Définition
$CG_h$	La distance horizontale de l'axe des roues avant au centre de gravité du véhicule complet (mm [po]).
$CG_{hl}$	La distance horizontale de l'axe des roues avant au centre de gravité du chargement (mm [po]). Si le $CG_{hl}$ n'est pas connu, il peut être estimé comme la distance de l'axe des roues avant au milieu horizontal de l'espace de chargement.
$CG_{hb}$	La distance horizontale de l'axe des roues avant au centre de gravité du SUB ou de l'équipement fixé en permanence [mm (po)].
$CG_{hp}$	La distance horizontale de l'axe des roues avant au centre de gravité de la charge du passager [mm (po)].
$CG_v$	La distance verticale du sol au centre de gravité du véhicule complet [mm (po)].
$CG_{vb}$	La distance verticale du sol au centre de gravité du SUB ou de l'équipement fixé en permanence [mm (po)].
$CG_{vc}$	La distance verticale du sol au centre de gravité du châssis (y compris l'habitacle) [mm (po)].
$CG_{vl}$	La distance verticale du sol au centre de gravité du chargement [mm (po)].
$CG_{vp}$	La distance verticale du sol au centre de gravité de la charge du passager [mm (po)].
PTAC	Le poids total autorisé en charge actuel (kilogrammes/livres). $PTAC = W_b + W_c + W_l + P$
PNBV	Poids nominal brut du véhicule [kg (lb)].
$h_f$	La distance verticale entre le centre de roue avant et le niveau du sol.
$h_R$	La distance verticale entre le centre de roue arrière et le niveau du sol.
P	Charge de deux passagers de 136 kg (300 lb).
$P_f$	Distribution de charge avant de passager [kg (lbs)]. $P_f = P - P_r$



**CENTRE DE GRAVITÉ (CG) – MODÈLE KING CAB**  
**[RENSEIGNEMENTS EN MATIÈRE DE SÉCURITÉ]**

Terme	Définition
$P_r$	Répartition de la charge passager arrière kg (lb). $P_r = \frac{P \times CG_{hp}}{WB}$
SUB	Une carrosserie auxiliaire comprend une structure de carrosserie et tous les composants de transport de chargement, d'exécution de travaux ou de capacité de charge ou d'équipement installé par un constructeur à étape subséquente.
$W_b$	Le poids du SUB et de l'équipement ajouté fixé en permanence [kg (lb)].
WB	Empattement du véhicule [mm (po)].
$W_c$	Le poids du véhicule (châssis et cabine avec le réservoir de carburant plein), y compris les options de poids [kg (lb)].
$W_F$	Poids des roues avant du véhicule (châssis et cabine avec le réservoir de carburant plein), y compris les options de poids à la position relevée [kg (lb)].
$W_{FO}$	Poids des roues avant du véhicule (châssis et cabine avec le réservoir de carburant plein), y compris les options de poids à la position horizontale [kg (lb)].
$W_I$	Poids du chargement [kg (lb)].
$W_p$	Poids d'un passager 68 kg (150 lb).
$W_R$	Poids des roues arrière du véhicule (châssis et cabine avec le réservoir de carburant plein), y compris les options de poids à la position relevée [kg (lb)].
$W_{rb}$	Le poids sur les roues arrière du SUB et de l'équipement ajouté fixé en permanence [kg (lb)].
$W_{rl}$	Poids du chargement sur les roues arrière [kg (lb)].
$W_{RO}$	Poids des roues arrière du véhicule (châssis et cabine avec le réservoir de carburant plein), y compris les options de poids à la position horizontale [kg (lb)].

Ces renseignements sont utilisés pour aider les modificateurs à déterminer le centre du véhicule de la hauteur de gravité. Ces calculs ont été effectués pour l'utilisation des ingénieurs d'essai bien informés. Il ne s'agit pas d'un document informatif pour les personnes qui n'ont aucune formation technique.

### Procédure recommandée

#### « Setup » (configuration)

Les conditions suivantes du véhicule doivent être vérifiées avant le calcul :

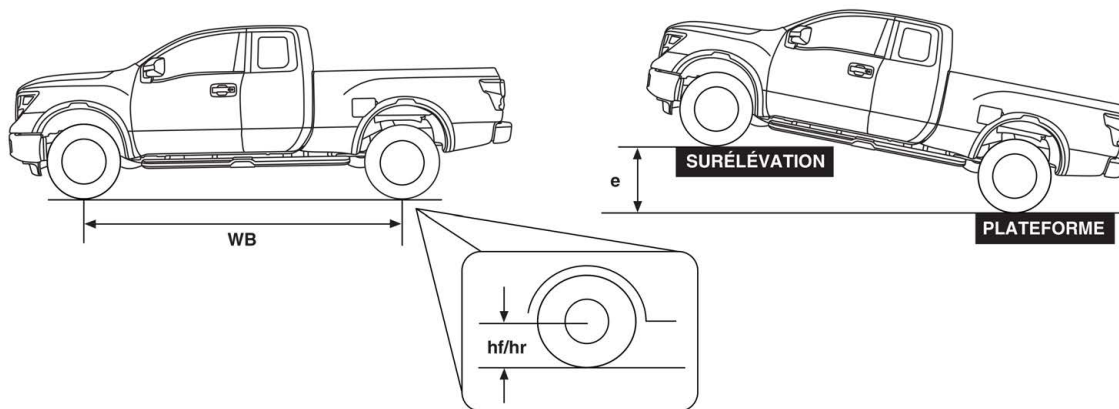
- Masse du véhicule : Véhicule non chargé – liquides pleins, roue de secours, cric et outil de pneu.
- Position du véhicule : Véhicule vide – réglez la hauteur d'ouverture du pare-chocs à la valeur de conception.
- Pneu : les pièces de production seront utilisées. La pression de gonflage des pneus doit être réglée à la pression spécifiée sur l'étiquette des pneus dès le refroidissement du véhicule.
- Volant : réglez au centre de la course en orientant les roues vers l'avant.
- Sièges : réglez à la position de référence :
  - Inclinaison longitudinale : Centre du point d'inclinaison
  - Dispositif de réglage de la hauteur du siège : Position la plus basse
  - Angle du dossier : Réglez à la position de conduite normale ou aussi près de 23 degrés que possible
- Verre de glace : entièrement fermé
- Autres pièces : les pièces de production seront utilisées
- Surface de la route devant être utilisée : Cellule de mesure plate
- Calcul requis : Empattement, hauteur des centres de roue à partir du sol, hauteurs de levage, charge d'essieu
- Position du levier de vitesses : point mort À des fins de sécurité, serrez le frein de stationnement

# CENTRE DE GRAVITÉ (CG) – MODÈLE KING CAB

## [RENSEIGNEMENTS EN MATIÈRE DE SÉCURITÉ]

### Méthodes de calcul

1. Le véhicule doit être sans charge, avec les liquides pleins et muni de la roue de secours, du cric et des outils.
2. Mesurez l'empattement du véhicule (WB) sur les côtés gauche et droit du véhicule et utilisez la valeur moyenne pour les calculs. Mesurez la hauteur des quatre centres de roue du sol pour obtenir  $h_f$  et  $h_r$ .
3. Remplacez les amortisseurs avec les tendeurs ou le maillon de chaîne solide pour éviter le mouvement de la suspension.
4. Gonflez les pneus à la pression maximale recommandée indiquée sur l'étiquette des pneus ou dans le manuel du conducteur.
5. Une fois le véhicule sur une balance, serrez le frein de stationnement pour empêcher le véhicule de rouler inopinément.
6. Mesurez la charge de roue arrière ( $W_{RO}$ ) dans une position horizontale.
7. Soulevez l'avant du véhicule à l'aide d'un élévateur. La hauteur de levage doit être à 0,5 m (1,6 pi) pour commencer, avec des hauteurs de levage supplémentaires utilisées pour améliorer la précision. (c.-à-d. 0,5 m (1,6 pi) + a, 0,5 m (1,6 pi) + B).
8. Mesurez la charge de roue arrière ( $W_R$ ) avec le véhicule soulevé.
9. Modifiez la hauteur de levage, puis mesurez la charge sur la roue arrière pour trouver le lien entre le levage et la charge. Mesurez deux fois pour chaque hauteur de levage.
10. Suivez la même procédure des étapes (7) à (9) en soulevant les roues arrière.



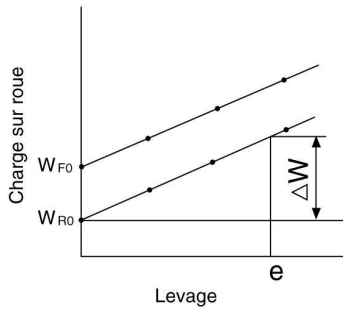
TGAAZIA0002GB

### Méthode d'analyse

1. Tracez le lien entre la hauteur de levage ( $e$ ) et la charge sur les roues arrière ( $W_{RO}$ ) pour soulever les roues avant et le lien entre le levage ( $e$ ) et la charge sur les roues avant ( $W_{FO}$ ) pour soulever les roues arrière. Tracez une ligne de régression pour les deux cas avec les roues avant ou arrière.
2. Obtenez la charge déplacée ( $\Delta W_{RO}$  et  $\Delta W_{FO}$ ) pour le levage ( $e$ ) selon le graphique.  $\Delta W_{RO}$  et  $\Delta W_{FO}$ , où  $e = 0,5$  m (1,6 pi), sera la valeur représentative.
3. Calculez la hauteur de CG en utilisant les équations suivantes :

# CENTRE DE GRAVITÉ (CG) – MODÈLE KING CAB

## [RENSEIGNEMENTS EN MATIÈRE DE SÉCURITÉ]



Roues avant levées

$$CG_V = \frac{\Delta W}{W} \cdot \frac{WB \sqrt{WB^2 - e^2}}{e} + h_F + \frac{W_{R0}}{W} (h_R - h_F)$$

Roues arrière levées

$$CG_V = \frac{\Delta W}{W} \cdot \frac{WB \sqrt{WB^2 - e^2}}{e} + h_R + \frac{W_{F0}}{W} (h_F - h_R)$$

Où,

- CG<sub>V</sub> : Hauteur du centre de gravité    m (pi)
- W : Poids du véhicule (W=W<sub>F0</sub> +W<sub>R0</sub>)    kg (lb)
- W<sub>F0</sub> : Charge sur les roues avant (en position horizontale)    en kg (lb)
- W<sub>R0</sub> : Charge sur les roues arrière (en position horizontale)    en kg (lb)
- e : Levage    m (pi)
- ΔW : Charge déplacée    kg (lb)
- WB : Empattement    m (pi)
- h<sub>F</sub> : Hauteur au centre de la roue avant    m (pi)
- h<sub>R</sub> : Hauteur au centre de la roue arrière    m (pi)

AAZIA0369GB

### Résultats

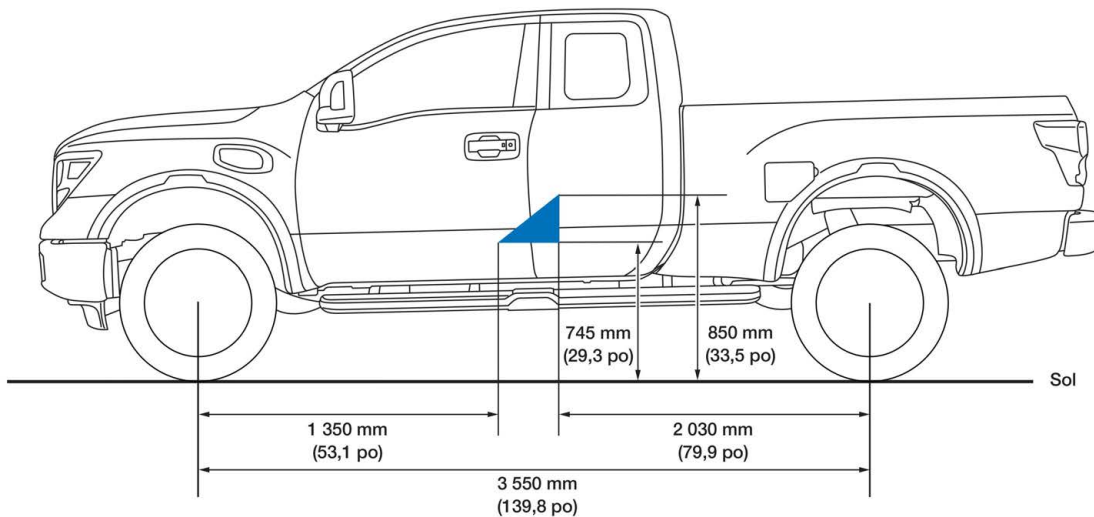
La hauteur de centre de gravité (CG<sub>V</sub>) obtenue est théoriquement la même pour les deux cas avec les roues avant et arrière soulevées. La précision des résultats doit être vérifiée en exécutant plusieurs essais et en obtenant la moyenne des résultats.

### Enveloppe de gravité de véhicule – Poids du véhicule sans charge (UVW)

Le schéma ci-dessous illustre l'enveloppe de centre de gravité du véhicule.

L'ensemble modificateur ne doit pas dépasser la zone du centre de gravité (zone CG).

### Modèle King Cab (diesel)



TGAAZIA0004GB

## Poids du véhicule sans charge (UVW) maximal – Tableau de ressources – années modèles 2016-2018 (diesel)

Les valeurs d'UVW/ARC maximales sont indiquées ci-dessous.

Modèle			UVW kg (lb)	PNBV kg (lb)	Charge utile du poids du véhicule sans charge kg (lb) *2	Poids à l'ARC kg (lb) *3	Charge- ment maxi. kg (lb) *4	PTME kg (lb)		Poids à vide kg (lb)		
Moteur	Con- duite	Classe de modèle *1						Avant	Arrière	Avant	Arrière	Total
Moteur Cummins 5.0L	2RM	S	3 433 (7 568)	3 992 (8 800,8)	1 039 (2 290,6)	481 (1 060,43)	Con- sultez la section « C maxi. »	2 223 (4 900,8)	2 223 (4 900,8)	1 765 (3 891,2)	1 187 (2 616,8)	2 952 (6 508)
	4RM			4 078 (8 990,4)	963 (2 123)	318 (701)				1 919 (4 230,6)	1 197 (2 638,9)	3 115 (6 867,3)
	2RM	SV	3 433 (7 568)	3 992 (8 800,8)	969 (2 136,2)	410 (903,8)		2 223 (4 900,8)	2 223 (4 900,8)	1 779 (3 922)	1 244 (2 742,5)	3 023 (6 664,5)
	4RM			4 078 (8 990,4)	892 (1 966,5)	247 (544,5)				1 933 (4 261,5)	1 252 (2 760,1)	3 186 (7 023,9)
	4RM	Pro 4X	3 433 (7 568)	4 078 (8 990,4)	848 (1 869,5)	203 (447,5)		2 223 (4 900,8)	2 223 (4 900,8)	1 942 (4 281,3)	1 288 (2 839,5)	3 230 (7 120,9)

\*1 : L'écartement des essieux pour toutes les classes de modèles est de 3 550 mm (139,8 po).

\* 2 : Indice de charge représentant le poids maximal admissible de personnes et de la charge après l'ajout du poids de la capacité accessoire de réserve et des options.

\*3 : Capacité accessoire de réserve (ARC) d'équipement de marché des pièces de rechange pour les modèles dotés de l'équipement d'origine.

\*4 : Quand une ARC est en place, la capacité de chargement maximal doit être prise en compte dans le calcul de C maxi.

**Poids du véhicule sans charge (UVW) maximal – Tableau de ressources – Année modèle 2019 (diesel)**

Les valeurs d'UVW/ARC maximales sont indiquées ci-dessous.

Modèle			UVW kg (lb)	PNBV kg (lb)	Charge utile du poids du véhicule sans charge kg (lb) *2	Poids à l'ARC kg (lb) *3	Charge- ment maxi. kg (lb) *4	PTME kg (lb)		Poids à vide kg (lb)			
Moteur	Con- duite	Classe de modèle *1						Avant	Arrière	Avant	Arrière	Total	
Moteur Cummins 5.0L	2RM	S Avec sièges arrière	3 433 (7 568)	3 992 (8 800)	559 (1 232)	466 (1 027)	Consultez la section « C maxi. »	2 223 (4 900)	2 223 (4 900)	1 771,9 (3 906,3)	1 195,5 (2 635,6)	2 967,3 (6 541,9)	
		S Avec option d'élimination de la banquette arrière		3 221 (7 100)	559 (1 232)	507 (1 118)		1 724 (3 800)	1 820 (4 012)	1 754,6 (3 868,1)	1 171,2 (2 582,0)	2 925,7 (6 450,2)	
	4RM	S Avec sièges arrière		4 078 (8 990)	645 (1 422)	303 (667)		2 223 (4 900)	2 223 (4 900)	1 897,7 (4 183,7)	1 232,6 (2 717,3)	3 130,2 (6 901,0)	
		S Avec option d'élimination de la banquette arrière		3 311 (7 300)	645 (1 422)	344 (759)		1 724 (3 800)	1 820 (4 012)	1 880,4 (4 145,5)	1 208,3 (2 663,8)	3 088,6 (6 809,3)	
	2RM	SV Avec sièges arrière		3 992 (8 800)	559 (1 232)	395 (871)		2 223 (4 900)	2 223 (4 900)	1 785,8 (3 936,9)	1 252,4 (2 761,0)	3 038,1 (6 698,0)	
		SV Avec option d'élimination de la banquette arrière		3 221 (7 100)	559 (1 232)	436 (962)		1 724 (3 800)	1 820 (4 012)	1 768,5 (3 898,8)	1 228,1 (2 707,5)	2 996,5 (6 606,2)	
	4RM	SV Avec sièges arrière		4 078 (8 990)	645 (1 422)	232 (511)		2 223 (4 900)	2 223 (4 900)	1 912,1 (4 215,4)	1 289,0 (2 841,7)	3 201,0 (7 057,1)	
		SV Avec option d'élimination de la banquette arrière		3 311 (7 300)	645 (1 422)	274 (603)		1 724 (3 800)	1 820 (4 012)	1 894,8 (4 177,3)	1 264,7 (2 788,1)	3 159,4 (6 965,4)	
	4RM	Pro 4X			4 078 (8 990)	645 (1 422)		186 (411)	2 223 (4 900)	2 223 (4 900)	1 922,1 (4 237,5)	1 324,7 (2 920,4)	3 246,7 (7 157,8)

\*1 : L'écartement des essieux pour toutes les classes de modèles est de 3 550 mm (139,8 po).

\* 2 : Indice de charge représentant le poids maximal admissible de personnes et de la charge après l'ajout du poids de la capacité accessoire de réserve et des options.

\*3 : Capacité accessoire de réserve (ARC) d'équipement de marché des pièces de rechange pour les modèles dotés de l'équipement d'origine.

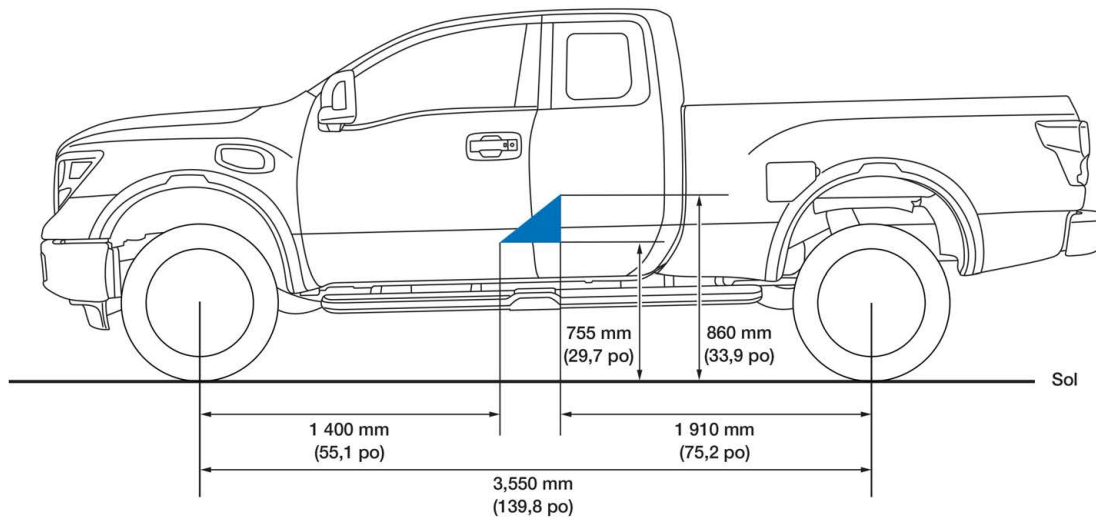
\*4 : Quand une ARC est en place, la capacité de chargement maximal doit être prise en compte dans le calcul de C maxi.

## CENTRE DE GRAVITÉ (CG) – MODÈLE KING CAB [RENSEIGNEMENTS EN MATIÈRE DE SÉCURITÉ]

Le schéma ci-dessous illustre l'enveloppe de centre de gravité du véhicule.

L'ensemble modificateur ne doit pas dépasser la zone du centre de gravité (zone CG).

### Modèle King Cab (essence)



TGAAZIA0005GB

**Poids du véhicule sans charge (UVW) maximal – Tableau de ressources – années modèles 2016-2018 (essence)**

Les valeurs d'UVW/ARC maximales sont indiquées ci-dessous.

Modèle			UVW kg (lb)	PNBV kg (lb)	Charge utile du poids du véhicule sans charge kg (lb) *2	Poids à l'ARC kg (lb) *3	Charge- ment maxi. kg (lb) *4	PTME kg (lb)		Poids à vide kg (lb)		
Moteur	Con- duite	Classe de modèle *1						Avant	Arrière	Avant	Arrière	Total
VK56VD	2RM	S	3 433 (7 568,4)	3 901 (8 600,2)	1 231 (2 713,8)	763 (1 682,1)	Con- sultez la section « C maxi. »	1 962 (4 325,4)	2 365 (4 900,8)	1 481 (3 265)	1 190 (2 623,5)	2 670 (5 886,3)
	4RM			3 992 (8 800,8)	1 164 (2 566,1)	606 (1 336)				1 647 (3 661)	1 180 (2 601,4)	2 827 (6 232,4)
	2RM	SV	3 433 (7 568,4)	3 901 (8 600,2)	1 160 (2 557,3)	692 (1 525,6)		1 962 (4 325,4)	2 365 (4 900,8)	1 495 (3 295,9)	1 246 (2 756,9)	2 741 (6 042,8)
	4RM			3 992 (8 800,8)	1 094 (2 411,8)	535 (1 179,4)				1 662 (3 664)	1 236 (2 724,9)	2 898 (6 388,9)
	4RM	Pro 4X	3 433 (7 568,4)	3 992 (8 800,8)	1 049 (2 312,6)	491 (1 082,4)		1 962 (4 325,4)	2 365 (4 900,8)	1 671 (3 683,9)	1 271 (2 802)	2 942 (6 486)

\*1 : L'écartement des essieux pour toutes les classes de modèles est de 3 550 mm (139,8 po).

\* 2 : Indice de charge représentant le poids maximal admissible de personnes et de la charge après l'ajout du poids de la capacité accessoire de réserve et des options.

\*3 : Capacité accessoire de réserve (ARC) d'équipement de marché des pièces de rechange pour les modèles dotés de l'équipement d'origine.

\*4 : Quand une ARC est en place, la capacité de chargement maximal doit être prise en compte dans le calcul de C maxi.



**Poids du véhicule sans charge (UVW) maximal – Tableau de ressources – Année modèle 2019 (essence)**

Les valeurs d'UVW/ARC maximales sont indiquées ci-dessous.

Modèle			UVW kg (lb)	PNBV kg (lb)	Charge utile du véhicule sans charge kg (lb) *2	Poids à l'ARC kg (lb) *3	Charge- ment maxi. kg (lb) *4	PTME kg (lb)		Poids à vide kg (lb)		
Moteur	Conduite	Classe de modèle *1						Avant	Arrière	Avant	Arrière	Total
VK56VD	2RM	S Avec sièges arrière	3 433 (7 568)	3 901 (8 600)	468 (1 032)	757 (1 668)	Consultez la section « C maxi. »	1 962 (4 325)	2 365 (5 213)	1 523,7 (3 359,1)	1 152,8 (2 541,4)	2 676,5 (5 900,6)
		SAvec option d'élimination de la banquette arrière		3 221 (7 100)	468 (1 032)	797 (1 756)		1 724 (3 800)	1 820 (4 012)	1 507,3 (3 323,0)	1 129,1 (2 489,2)	2 636,4 (5 812,2)
	4RM avec suspension standard	S Avec sièges arrière		3 992 (8 800)	559 (1 232)	618 (1 361)		1 962 (4 325)	2 365 (5 213)	1 641,5 (3 619,0)	1 173,9 (2 588,0)	2 815,4 (6 207,0)
	4RM avec ensemble PTME HD avant							2 223 (4 900)				
	4RM avec suspension standard	S Avec option d'élimination de la ban- quette arrière		3 311 (7 300)	559 (1 232)	660 (1 455)		1 724 (3 800)	1 820 (4 012)	1 623,8 (3 580,0)	1 149,4 (2 534,0)	2 773,2 (6 113,9)
	2RM	SV Avec sièges arrière		3 901 (8 600)	468 (1 032)	687 (1 515)		1 962 (4 325)	2 365 (5 213)	1 536,7 (3 387,8)	1 209,1 (2 665,6)	2 745,8 (6 053,3)
		SV Avec option d'élimination de la ban- quette arrière										
	4RM avec suspension standard	SV Avec sièges arrière		3 992 (8 800)	559 (1 232)	547 (1 205)		1 962 (4 325)	2 365 (5 213)	1 655,4 (3 649,6)	1 230,8 (2 713,4)	2 886,2 (6 363,1)
	4RM avec ensemble PTME HD avant											
	4RM avec suspension standard	SV Avec option d'élimination de la ban- quette arrière		3 311 (7 300)	559 (1 232)	589 (1 298)		1 724 (3 800)	1 820 (4 012)	1 637,7 (3 610,6)	1 206,3 (2 659,4)	2 844,0 (6 270,0)
	4RM	Pro 4X		3 992 (8 800)	559 (1 232)	501 (1 105)		1 962 (4 325)	2 365 (5 213)	1 665,9 (3 672,8)	1 266,0 (2 791,0)	2 931,9 (6 463,8)

\*1 : L'écartement des essieux pour toutes les classes de modèles est de 3 550 mm (139,8 po).

\* 2 : Indice de charge représentant le poids maximal admissible de personnes et de la charge après l'ajout du poids de la capacité accessoire de réserve et des options.

\*3 : Capacité accessoire de réserve (ARC) d'équipement de marché des pièces de rechange pour les modèles dotés de l'équipement d'origine.

\*4 : Quand une ARC est en place, la capacité de chargement maximal doit être prise en compte dans le calcul de C maxi.

## CENTRE DE GRAVITÉ (CG) – MODÈLE KING CAB

### [RENSEIGNEMENTS EN MATIÈRE DE SÉCURITÉ]

Vous pouvez rapprocher la valeur  $CG_{hb}$  au moyen de la formule suivante :

$$CG_{hb} = \frac{W_{rb} \times WB}{W_b}$$

Vous pouvez rapprocher la valeur C maxi. au moyen de la formule suivante :

$$C_{maxi.} = \frac{(PTME \text{ Avant} - W_{FO} - P_f) \times WB}{WB - CG_{hb}}$$

Après avoir calculé C maxi., vous pouvez rapprocher la valeur du poids brut du véhicule (PBV) au moyen de la formule suivante :

$$PBV = W_c + W_b + C_{maxi.} + P$$

Si le poids brut du véhicule (PBV) est supérieur au PNBV, alors C maxi.

**doit être réduit**

### Systemes de commande de stabilité électronique FMVSS/CMVSS 126 et circuits de freinage de véhicules légers FMVSS/CMVSS 135

Pour l'usage du constructeur de carrosserie et de façon applicable aux normes FMVSS/CMVSS 126 (1) et 135 (2), la valeur de l'emplacement du centre de gravité vertical du véhicule peut être rapprochée suivant la formule ci-dessous :

$$(1) CG_v = \frac{CG_{vc} W_c + CG_{vb} W_b}{W_c + W_b}$$

$$(2) CG_v = \frac{CG_{vc} W_c + CG_{vb} W_b + CG_{vp} W_p}{W_c + W_b + W_p}$$

AAZIA0183ZZ

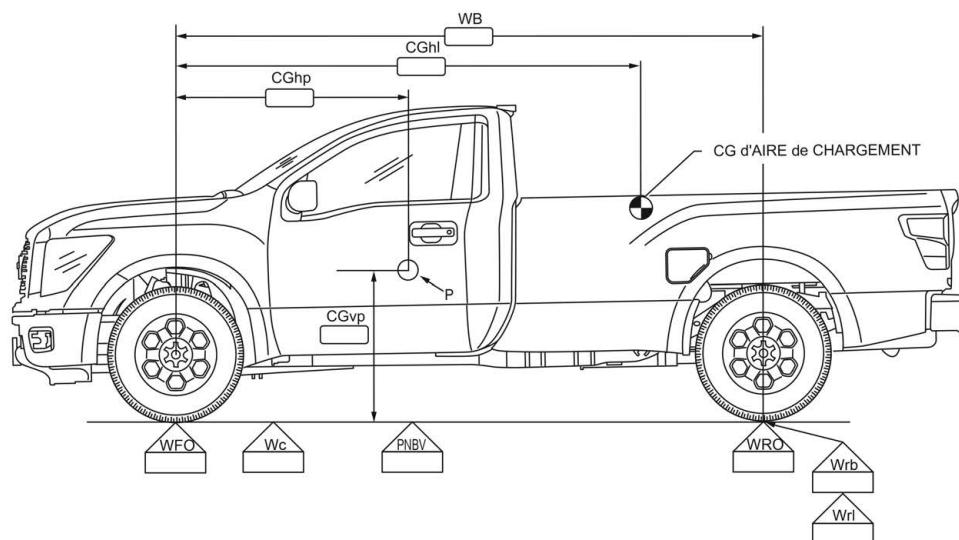
# CENTRE DE GRAVITÉ (CG) – CABINE SIMPLE

[RENSEIGNEMENTS EN MATIÈRE DE SÉCURITÉ]

## CENTRE DE GRAVITÉ (CG) – CABINE SIMPLE

### Procédé de mesure du centre de gravité du véhicule

#### Introduction



AAZIA0441GB

#### Liste de termes

Terme	Définition
$CG_h$	La distance horizontale de l'axe des roues avant au centre de gravité du véhicule complet [mm (po)].
$CG_{hl}$	La distance horizontale de l'axe des roues avant au centre de gravité du chargement [mm (po)]. Si le $CG_{hl}$ n'est pas connu, il peut être estimé comme la distance de l'axe des roues avant au milieu horizontal de l'espace de chargement.
$CG_{hb}$	La distance horizontale de l'axe des roues avant au centre de gravité du SUB ou de l'équipement fixé en permanence [mm (po)].
$CG_{hp}$	La distance horizontale de l'axe des roues avant au centre de gravité de la charge du passager [mm (po)].
$CG_v$	La distance verticale du sol au centre de gravité du véhicule complet [mm (po)].
$CG_{vb}$	La distance verticale du sol au centre de gravité du SUB ou de l'équipement fixé en permanence [mm (po)].
$CG_{vc}$	La distance verticale du sol au centre de gravité du châssis (y compris l'habitacle) [mm (po)].
$CG_{vl}$	La distance verticale du sol au centre de gravité du chargement [mm (po)].
$CG_{vp}$	La distance verticale du sol au centre de gravité de la charge du passager [mm (po)].
PTAC	Le poids total autorisé en charge actuel (kilogrammes/livres). $PTAC = W_b + W_c + W_l + P$
PNBV	Poids nominal brut du véhicule [kg (lb)].
$h_f$	La distance verticale entre le centre de roue avant et le niveau du sol.
$h_R$	La distance verticale entre le centre de roue arrière et le niveau du sol.
P	Charge de deux passagers de 136 kg (300 lb).
$P_f$	Distribution de charge avant de passager [kg (lbs)]. $P_f = P - r$

## CENTRE DE GRAVITÉ (CG) – CABINE SIMPLE

### [RENSEIGNEMENTS EN MATIÈRE DE SÉCURITÉ]

Terme	Définition
$P_r$	Répartition de la charge passager arrière kg (lb). $P_r = \frac{P \times CG_{hp}}{WB}$
SUB	Une carrosserie auxiliaire comprend une structure de carrosserie et tous les composants de transport de chargement, d'exécution de travaux ou de capacité de charge ou d'équipement installé par un constructeur à étape subséquente.
$W_b$	Le poids du SUB et de l'équipement ajouté fixé en permanence [kg (lb)].
WB	Empattement du véhicule [mm (po)].
$W_c$	Le poids du véhicule (châssis et cabine avec le réservoir de carburant plein), y compris les options de poids [kg (lb)].
$W_F$	Poids des roues avant du véhicule (châssis et cabine avec le réservoir de carburant plein), y compris les options de poids à la position relevée [kg (lb)].
$W_{FO}$	Poids des roues avant du véhicule (châssis et cabine avec le réservoir de carburant plein), y compris les options de poids à la position horizontale [kg (lb)].
$W_I$	Poids du chargement [kg (lb)].
$W_p$	Poids d'un passager 68 kg (150 lb).
$W_R$	Poids des roues arrière du véhicule (châssis et cabine avec le réservoir de carburant plein), y compris les options de poids à la position relevée [kg (lb)].
$W_{rb}$	Le poids sur les roues arrière du SUB et de l'équipement ajouté fixé en permanence [kg (lb)].
$W_{rl}$	Poids du chargement sur les roues arrière [kg (lb)].
$W_{RO}$	Poids des roues arrière du véhicule (châssis et cabine avec le réservoir de carburant plein), y compris les options de poids à la position horizontale [kg (lb)].

Ces renseignements sont utilisés pour aider les modificateurs à déterminer le centre du véhicule de la hauteur de gravité. Ces calculs ont été effectués pour l'utilisation des ingénieurs d'essai bien informés. Il ne s'agit pas d'un document informatif pour les personnes qui n'ont aucune formation technique.

### Procédure recommandée

#### « Setup » (configuration)

Les conditions suivantes du véhicule doivent être vérifiées avant le calcul :

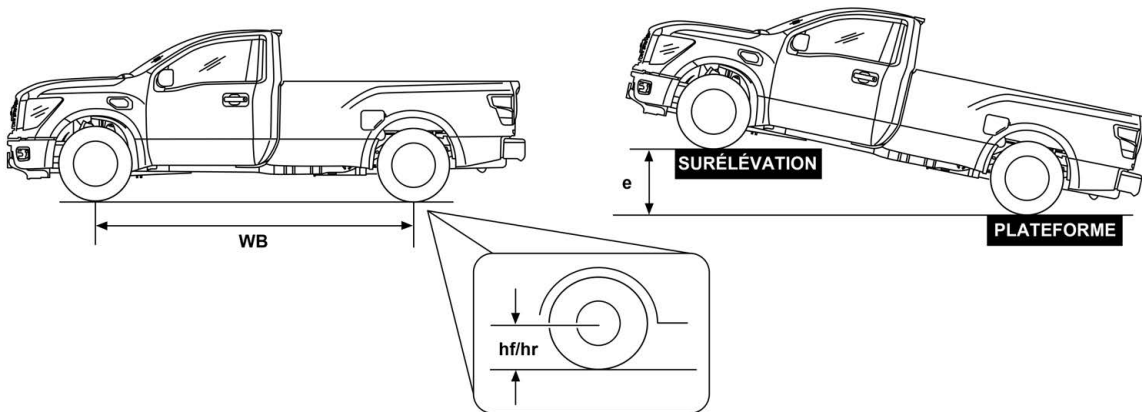
- Masse du véhicule : Véhicule non chargé – liquides pleins, roue de secours, cric et outil de pneu.
- Position du véhicule : Véhicule vide – réglez la hauteur d'ouverture du pare-chocs à la valeur de conception.
- Pneu : les pièces de production seront utilisées. La pression de gonflage des pneus doit être réglée à la pression spécifiée sur l'étiquette des pneus dès le refroidissement du véhicule.
- Volant : réglez au centre de la course en orientant les roues vers l'avant.
- Sièges : réglez à la position de référence :
  - Inclinaison longitudinale : Centre du point d'inclinaison.
  - Dispositif de réglage de la hauteur du siège : Position la plus basse.
  - Angle du dossier : Réglez à la position de conduite normale ou aussi près de 23 degrés que possible.
- Verre de glace : entièrement fermé.
- Autres pièces : les pièces de production seront utilisées.
- Surface de la route devant être utilisée : Cellule de mesure plate.
- Calcul requis : Empattement, hauteur des centres de roue à partir du sol, hauteurs de levage, charge d'essieu.
- Position du levier de vitesses : point mort. À des fins de sécurité, serrez le frein de stationnement.

# CENTRE DE GRAVITÉ (CG) – CABINE SIMPLE

## [RENSEIGNEMENTS EN MATIÈRE DE SÉCURITÉ]

### Méthodes de calcul :

1. Le véhicule doit être sans charge, avec les liquides pleins et muni de la roue de secours, du cric et des outils.
2. Mesurez l'empattement du véhicule (WB) sur les côtés gauche et droit du véhicule et utilisez la valeur moyenne pour les calculs. Mesurez la hauteur des quatre centres de roue du sol pour obtenir  $h_f$  et  $h_r$ .
3. Remplacez les amortisseurs avec les tendeurs ou le maillon de chaîne solide pour éviter le mouvement de la suspension.
4. Gonflez les pneus à la pression maximale recommandée indiquée sur l'étiquette des pneus ou dans le manuel du conducteur.
5. Une fois le véhicule sur une balance, serrez le frein de stationnement pour empêcher le véhicule de rouler inopinément.
6. Mesurez la charge de roue arrière ( $W_{RO}$ ) dans une position horizontale.
7. Soulevez l'avant du véhicule à l'aide d'un élévateur. La hauteur de levage doit être à 0,5 m (1,6 pi) pour commencer, avec des hauteurs de levage supplémentaires utilisées pour améliorer la précision. (c.-à-d. 0,5 m (1,6 pi) + a, 0,5 m (1,6 pi) + B).
8. Mesurez la charge de roue arrière ( $W_R$ ) avec le véhicule soulevé.
9. Modifiez la hauteur de levage, puis mesurez la charge sur la roue arrière pour trouver le lien entre le levage et la charge. Mesurez deux fois pour chaque hauteur de levage.
10. Suivez la même procédure des étapes (7) à (9) en soulevant les roues arrière.

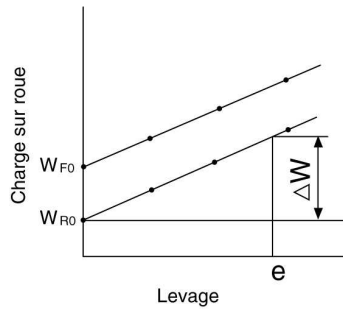


AAZIA0436GB

### Méthode d'analyse

1. Tracez le lien entre la hauteur de levage ( $e$ ) et la charge sur les roues arrière ( $W_{RO}$ ) pour soulever les roues avant et le lien entre le levage ( $e$ ) et la charge sur les roues avant ( $W_{FO}$ ) pour soulever les roues arrière. Tracez une ligne de régression pour les deux cas avec les roues avant ou arrière.
2. Obtenez la charge déplacée ( $\Delta W_{RO}$  et  $\Delta W_{FO}$ ) pour le levage ( $e$ ) selon le graphique.  $\Delta W_{RO}$  et  $\Delta W_{FO}$ , où  $e = 0,5 \text{ m (1,6 pi)}$ , sera la valeur représentative.
3. Calculez la hauteur de CG en utilisant les équations suivantes :

## CENTRE DE GRAVITÉ (CG) – CABINE SIMPLE [RENSEIGNEMENTS EN MATIÈRE DE SÉCURITÉ]



Roues avant levées

$$CG_V = \frac{\Delta W}{W} \frac{WB}{e} \sqrt{WB^2 - e^2} + h_F + \frac{W_{R0}}{W} (h_R - h_F)$$

Roues arrière levées

$$CG_V = \frac{\Delta W}{W} \frac{WB}{e} \sqrt{WB^2 - e^2} + h_R + \frac{W_{F0}}{W} (h_F - h_R)$$

Où,

CG<sub>V</sub> : Hauteur du centre de gravité m (pi)

W : Poids du véhicule (W=W<sub>F0</sub>+W<sub>R0</sub>) kg (lb)

W<sub>F0</sub> : Charge sur les roues avant (en position horizontale) en kg (lb)

W<sub>R0</sub> : Charge sur les roues arrière (en position horizontale) en kg (lb)

e : Levage m (pi)

ΔW : Charge déplacée kg (lb)

WB : Empattement m (pi)

h<sub>F</sub> : Hauteur au centre de la roue avant m (pi)

h<sub>R</sub> : Hauteur au centre de la roue arrière m (pi)

AAZIA0369GB

### Résultats

La hauteur de centre de gravité (CG<sub>V</sub>) obtenue est théoriquement la même pour les deux cas avec les roues avant et arrière soulevées. La précision des résultats doit être vérifiée en exécutant plusieurs essais et en obtenant la moyenne des résultats.

### Enveloppe de gravité de véhicule – Poids du véhicule sans charge (UVW)

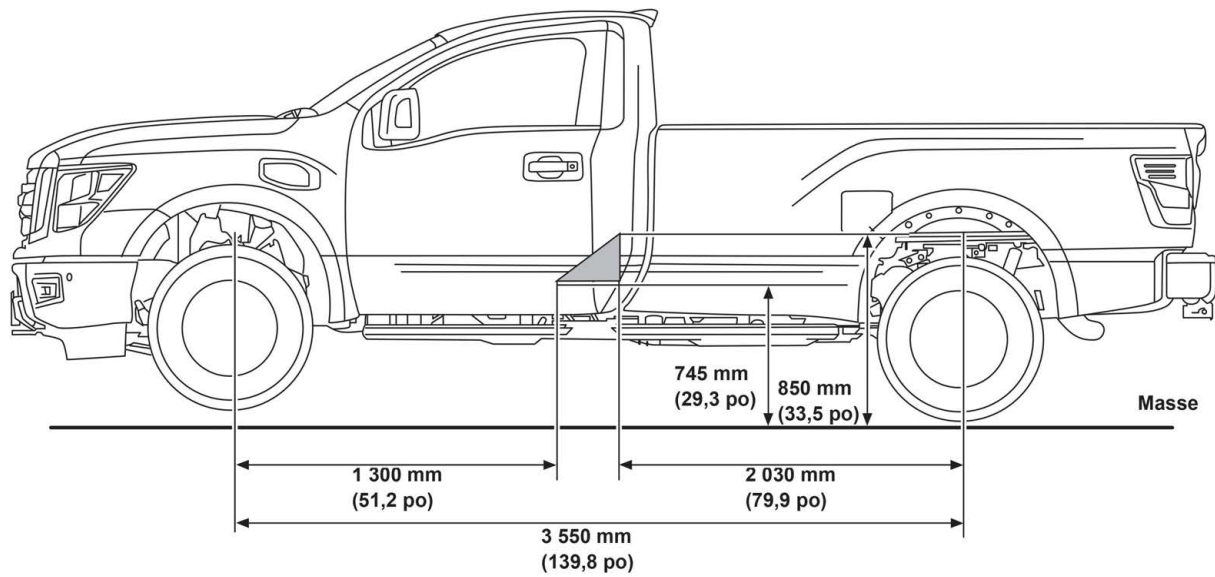
Le schéma ci-dessous illustre l'enveloppe de centre de gravité du véhicule.

L'ensemble modificateur ne doit pas dépasser la zone du centre de gravité (zone CG).

# CENTRE DE GRAVITÉ (CG) – CABINE SIMPLE

[RENSEIGNEMENTS EN MATIÈRE DE SÉCURITÉ]

Cabine simple (diesel)



AAZIA0438GB



**Poids du véhicule sans charge (UVW) maximal – Tableau de ressources – années modèles 2016-2018 (diesel)**

Les valeurs d'UVW/ARC maximales sont indiquées ci-dessous.

Modèle			UVW kg (lb)	PNBV kg (lb)	Charge utile du poids du véhicule sans charge kg (lb) *2	Poids à l'ARC kg (lb) *3	Charge- ment maxi. kg (lb) *4	PTME kg (lb)		Poids à vide kg (lb)		
Moteur	Con- duite	Classe de modèle *1						Avant	Arrière	Avant	Arrière	Total
Moteur Cummins 5.0L	2RM	S	3 433,0 (7 568,5)	3 992,0 (8 800,9)	559,0 (1 232,4)	540,2 (1 190,9)	Reportez- vous à C maxi.	2 223,0 (4 900,9)	2 223,0 (4 900,9)	1 801,0 (3 970,5)	1 091,8 (2 407,0)	2 892,8 (6 377,5)
	4RM			4 078,0 (8 990,5)	645,0 (1 422,0)	414,2 (913,1)				1 872,5 (4 128,2)	1 146,3 (2 527,2)	3 018,8 (6 655,4)
	2RM	SV	3 433,0 (7 568,5)	3 992,0 (8 800,9)	559,0 (1 232,4)	469,9 (1 036,0)		2 223,0 (4 900,9)	2 223,0 (4 900,9)	1 815,1 (4 001,6)	1 148,0 (2 530,9)	2 963,1 (6 532,5)
	4RM			4 078,0 (8 990,5)	645,0 (1 422,0)	343,9 (758,1)				1 886,6 (4 159,2)	1 202,5 (2 651,1)	3 089,1 (6 810,4)

\*1 : L'écartement des essieux pour toutes les classes de modèles est de 3 550,0 mm (139,8 po).

\* 2 : Indice de charge représentant le poids maximal admissible de personnes et de la charge après l'ajout du poids de la capacité accessoire de réserve et des options.

\*3 : Capacité accessoire de réserve (ARC) d'équipement de marché des pièces de rechange pour les modèles dotés de l'équipement d'origine.

\*4 : Quand une ARC est en place, la capacité de chargement maximal doit être prise en compte dans le calcul de C maxi.

**Poids du véhicule sans charge (UVW) maximal – Tableau de ressources – Année modèle 2019 (diesel)**

Les valeurs d'UVW/ARC maximales sont indiquées ci-dessous.

Modèle			UVW kg (lb)	PNBV kg (lb)	Charge utile du poids du véhicule sans charge kg (lb) *2	Poids à l'ARC kg (lb) *3	Charge- ment maxi. kg (lb) *4	PTME kg (lb)		Poids à vide kg (lb)		
Moteur	Con- duite	Classe de modèle *1						Avant	Arrière	Avant	Arrière	Total
Moteur Cummins 5.0L	2RM	S	3 433,0 (7 568,5)	3 992,0 (8 800,9)	559 (1 232)	573 (1 262)	Repor- tez- vous à C maxi.	2 223 (4 900)	2 223,0 (4 900,9)	1 779,1 (3 922,2)	1 081,4 (2 384,0)	2 860,5 (6 306,2)
	4RM			4 078,0 (8 990,5)	645 (1 422)	447 (984)				1 850,7 (4 080,0)	1 135,8 (2 504,1)	2 986,5 (6 584,1)
	2RM	SV		3 992,0 (8 800,9)	559 (1 232)	502 (1 106)				1 793,0 (3 952,8)	1 138,3 (2 509,5)	2 931,3 (6 462,3)
	4RM			4 078,0 (8 990,5)	645 (1 422)	376 (828)				1 864,6 (4 110,6)	1 192,7 (2 629,5)	3 057,3 (6 740,2)

\*1 : L'écartement des essieux pour toutes les classes de modèles est de 3 550,0 mm (139,8 po).

\* 2 : Indice de charge représentant le poids maximal admissible de personnes et de la charge après l'ajout du poids de la capacité accessoire de réserve et des options.

\*3 : Capacité accessoire de réserve (ARC) d'équipement de marché des pièces de rechange pour les modèles dotés de l'équipement d'origine.

\*4 : Quand une ARC est en place, la capacité de chargement maximal doit être prise en compte dans le calcul de C maxi.

## **CENTRE DE GRAVITÉ (CG) – CABINE SIMPLE**

### **[RENSEIGNEMENTS EN MATIÈRE DE SÉCURITÉ]**

---

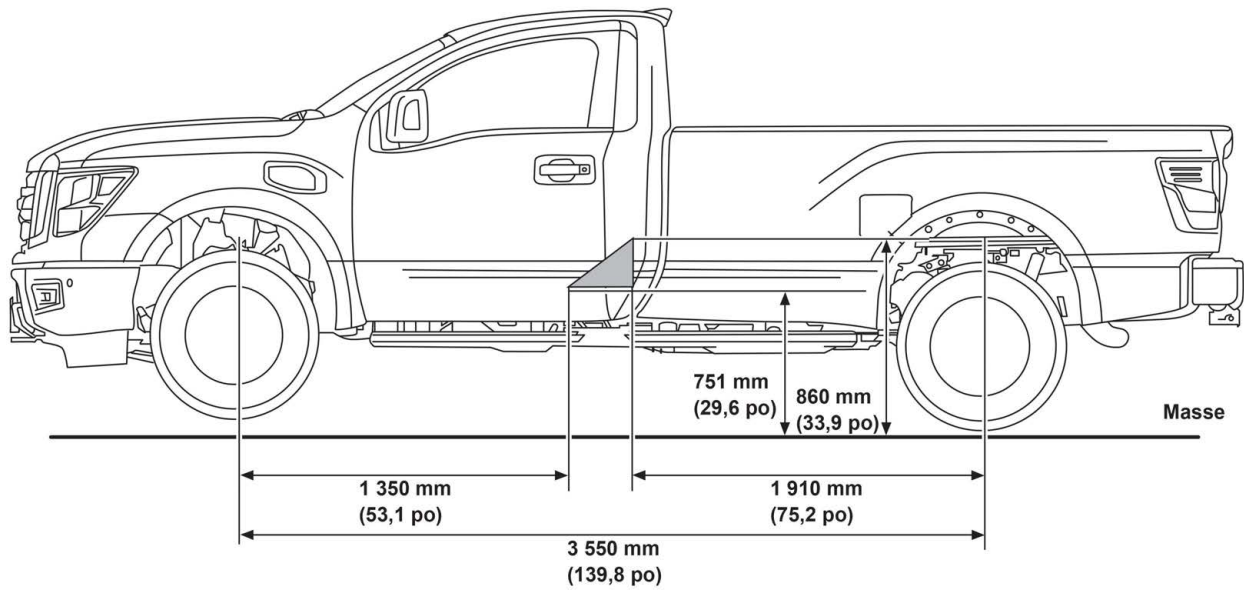
Le schéma ci-dessous illustre l'enveloppe de centre de gravité du véhicule.

L'ensemble modificateur ne doit pas dépasser la zone du centre de gravité (zone CG).

# CENTRE DE GRAVITÉ (CG) – CABINE SIMPLE

[RENSEIGNEMENTS EN MATIÈRE DE SÉCURITÉ]

Cabine simple (essence)



AAZIA0439GB

## Poids du véhicule sans charge (UVW) maximal – Tableau de ressources – années modèles 2016-2018 (essence)

Les valeurs d'UVW/ARC maximales sont indiquées ci-dessous.

Modèle			UVW kg (lb)	PNBV kg (lb)	Charge utile du poids du véhicule sans charge kg (lb) *2	Poids à l'ARC kg (lb) *3	Charge- ment maxi. kg (lb) *4	PTME kg (lb)		Poids à vide kg (lb)		
Moteur	Con- duite	Classe de modèle *1						Avant	Arrière	Avant	Arrière	Total
VK56VD	2RM	S	3 433,0 (7 568,5)	3 896,0 (8 589,2)	463,0 (1 020,7)	855,8 (1 886,7)	Repor- tez-vous à C maxi.	1 962,0 (4 325,5)	2 223,0 (4 900,9)	1 575,2 (3 472,7)	1 002,0 (2 209,0)	2 577,2 (5 681,8)
	4RM			3 992,0 (8 800,9)	559,0 (1 232,4)	736,7 (1 624,1)				1 644,6 (3 625,8)	1 051,7 (2 318,6)	2 696,3 (5 944,3)
	2RM	SV	3 433,0 (7 568,5)	3 896,0 (8 589,2)	463,0 (1 020,7)	785,5 (1 731,7)		1 962,0 (4 325,5)	2 223,0 (4 900,9)	1 589,3 (3 503,8)	1 058,2 (2 332,9)	2 647,5 (5 836,7)
	4RM			3 992,0 (8 800,9)	559,0 (1 232,4)	666,4 (1 469,1)				1 658,7 (3 656,9)	1 107,9 (2 442,5)	2 766,6 (6 099,3)

\*1 : L'écartement des essieux pour toutes les classes de modèles est de 3 550,0 mm (139,8 po).

\* 2 : Indice de charge représentant le poids maximal admissible de personnes et de la charge après l'ajout du poids de la capacité accessoire de réserve et des options.

\*3 : Capacité accessoire de réserve (ARC) d'équipement de marché des pièces de rechange pour les modèles dotés de l'équipement d'origine.

\*4 : Quand une ARC est en place, la capacité de chargement maximal doit être prise en compte dans le calcul de C maxi.

**Poids du véhicule sans charge (UVW) maximal – Tableau de ressources – Année modèle 2019 (essence)**

Les valeurs d'UVW/ARC maximales sont indiquées ci-dessous.

Modèle			UVW kg (lb)	PNBV kg (lb)	Charge utile du véhicule sans charge kg (lb) *2	Poids à l'ARC kg (lb) *3	Charge- ment maxi. kg (lb) *4	PTME kg (lb)		Poids à vide kg (lb)			
Moteur	Conduite	Classe de modèle *1						Avant	Arrière	Avant	Arrière	Total	
VK56VD	2RM	S	3 433 (7 568)	3 901 (8 600)	468 (1 032)	889 (1 959)	Repor- tez-vous à C maxi.	1 962 (4 325)	2 223 (4 900)	1 489,1 (3 282,8)	1 055,1 (2 362,2)	2 544,2 (5 609,0)	
	4RM avec suspension standard			3 992 (8 800)	559 (1 232)	754 (1 662)				2 223 (4 900)	1 600,7 (3 528,8)	1 078,4 (2 377,4)	2 679,0 (5 906,2)
	4RM avec ensemble PTME HD avant			3 869 (8 530)	436 (961)	819 (1 807)				1 962 (4 325)	1 502,1 (3 311,5)	1 111,4 (2 450,3)	2 613,5 (5 761,8)
	2RM	SV		3 992 (8 800)	559 (1 232)	683 (1 506)		2 223 (4 900)		1 614,6 (3 559,5)	1 135,3 (2 502,8)	2 749,8 (6 062,3)	
	4RM avec suspension standard												
	4RM avec ensemble PTME HD avant												

\*1 : L'écartement des essieux pour toutes les classes de modèles est de 3 550,0 mm (139,8 po).

\* 2 : Indice de charge représentant le poids maximal admissible de personnes et de la charge après l'ajout du poids de la capacité accessoire de réserve et des options.

\*3 : Capacité accessoire de réserve (ARC) d'équipement de marché des pièces de rechange pour les modèles dotés de l'équipement d'origine.

\*4 : Quand une ARC est en place, la capacité de chargement maximal doit être prise en compte dans le calcul de C maxi.

## CENTRE DE GRAVITÉ (CG) – CABINE SIMPLE

[RENSEIGNEMENTS EN MATIÈRE DE SÉCURITÉ]

Vous pouvez rapprocher la valeur  $CG_{hb}$  au moyen de la formule suivante :

$$CG_{hb} = \frac{W_{rb} \times WB}{W_b}$$

Vous pouvez rapprocher la valeur C maxi. au moyen de la formule suivante :

$$C_{maxi.} = \frac{(PTME \text{ Avant} - W_{FO} - P_f) \times WB}{WB - CG_{hb}}$$

Après avoir calculé C maxi., vous pouvez rapprocher la valeur du poids brut du véhicule (PBV) au moyen de la formule suivante :

$$PBV = W_c + W_b + C_{maxi.} + P$$

Si le poids brut du véhicule (PBV) est supérieur au PNBV, alors C maxi.

**doit être réduit**

### Systemes de commande de stabilité électronique FMVSS/CMVSS 126 et circuits de freinage de véhicules légers FMVSS/CMVSS 135

Pour l'usage du constructeur de carrosserie et de façon applicable aux normes FMVSS/CMVSS 126 (1) et 135 (2), la valeur de l'emplacement du centre de gravité vertical du véhicule peut être rapprochée suivant la formule ci-dessous :

$$(1) CG_v = \frac{CG_{vc} W_c + CG_{vb} W_b}{W_c + W_b}$$

$$(2) CG_v = \frac{CG_{vc} W_c + CG_{vb} W_b + CG_{vp} W_p}{W_c + W_b + W_p}$$

AAZIA0183ZZ

## **LISTE DE RÈGLEMENTS FMVSS ET NSVAC**

### **Normes**

Pour les normes de FMVSS, reportez-vous au site Web suivant :

[www.nhtsa.gov/staticfiles/rulemaking/pdf/FMVSS-QuickRefGuide-HS811439.pdf](http://www.nhtsa.gov/staticfiles/rulemaking/pdf/FMVSS-QuickRefGuide-HS811439.pdf)

Pour les normes du NSVAC, reportez-vous au site Web suivant :

[www.tc.gc.ca/eng/acts-regulations/regulations-crc-c1038.htm](http://www.tc.gc.ca/eng/acts-regulations/regulations-crc-c1038.htm)



## PRÉCAUTIONS

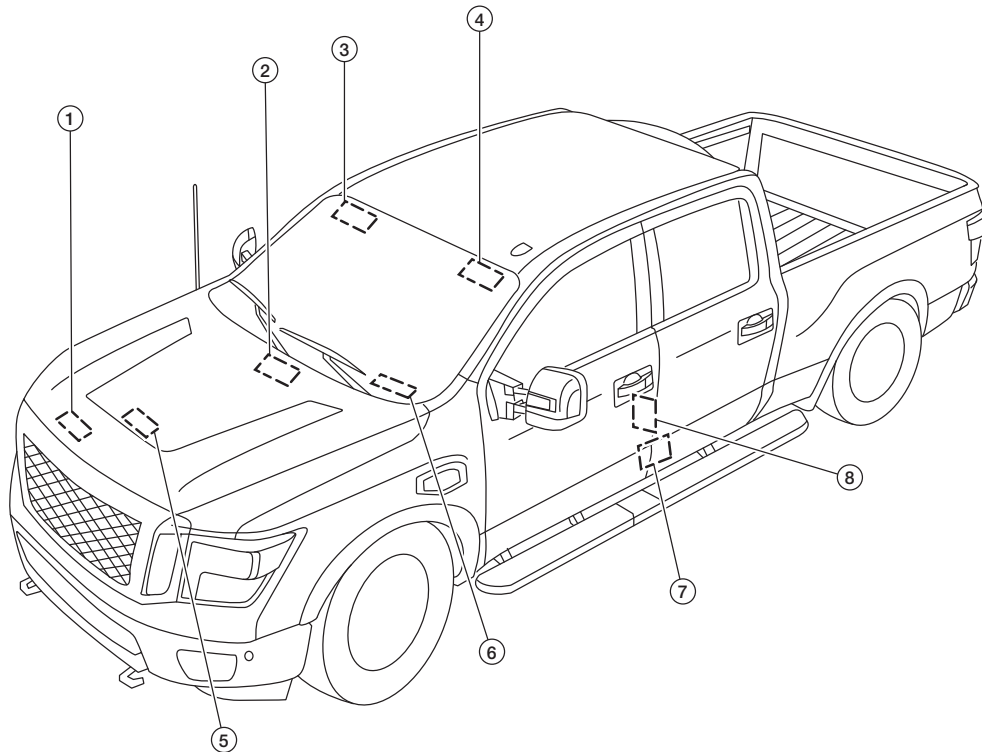
### Précautions pour le système CAN (réseau de multiplexage)

- Ne modifiez pas le système CAN.
- Pour obtenir des renseignements supplémentaires et pour identifier le système CAN, consultez le manuel d'entretien ou le Service technique de marché des pièces de rechange des véhicules commerciaux et de parc Nissan 1 855 651-6655 ou par courriel à [Nissan-AET@Nissan-USA.COM](mailto:Nissan-AET@Nissan-USA.COM).

# RENSEIGNEMENTS RELATIFS AU MODÈLE

## RENSEIGNEMENTS RELATIFS AUX ÉTIQUETTES

### Numéro d'identification



AAZIA0510ZZ

Version Crew Cab illustrée, emplacements similaires pour modèles à cabine simple\* et King Cab<sup>MD</sup>\*, sauf indication contraire ci-dessous.

- |  |  |  |
|--|--|--|
| 1. Étiquette des caractéristiques du climatiseur   | 2. Numéro d'identification du véhicule (numéro du châssis)   | 3. Étiquette d'avertissement concernant les sacs gonflables du système de retenue supplémentaire (SRS) |
| 4. Étiquette d'avertissement concernant les sacs gonflables du système de retenue supplémentaire (SRS)   | 5. Étiquette d'information du dispositif antipollution   | 6. Plaque du numéro d'identification du véhicule (NIV)   |
| 7. Cabine simple* : étiquette de renseignements relatifs aux pneus et à la charge<br>Sauf cabine simple : étiquette d'homologation FMVSS/CMVSS | 8. Cabine simple* : étiquette d'homologation FMVSS/CMVSS<br>Sauf cabine simple : étiquette de renseignements relatifs aux pneus et à la charge |  |

\* : Les modèles à cabine simple et King Cab<sup>MD</sup> sont offerts pour les années modèles 2017 – 2019 seulement.

**INFORMATION DE CODAGE DE VÉHICULE**  
**[RENSEIGNEMENTS RELATIFS AU MODÈLE]**

**INFORMATION DE CODAGE DE VÉHICULE**

**Identification du véhicule**

**Configuration du numéro d'identification du véhicule**

Position	Caractère	Qualificatif	Définition
1	1N6	Constructeur	1N6 : camion Nissan (NNA, Inc.)
2			
3			
4	B	Type de moteur	A : VK56VD (5.6L) B : moteur Cummins 5.0L
5	A1	Gamme de véhicule	A1 : A61-TITAN
6			
7	F	Type de carrosserie	C : modèle King Cab <sup>MD</sup> (empattement moyen) F : version Crew Cab (empattement long) R : cabine simple (empattement moyen)

**INFORMATION DE CODAGE DE VÉHICULE**  
**[RENSEIGNEMENTS RELATIFS AU MODÈLE]**

Position	Caractère	Qualificatif	Définition
8* 1	1	Système de retenue	<p>1 : 2 roues motrices (2RM), freins antiblocage aux 4 roues, classe G + système de retenue. Capacité de 6 places, (3+3) (conducteur et passager) : ceintures de sécurité à 3 points manuelles du conducteur et du passager, sacs gonflables avant, sacs et rideaux gonflables latéraux. (première rangée centrale) : ceinture sous-abdominale à 2 points manuelle. (deuxième rangée extérieure) : ceintures de sécurité à 3 points manuelles et rideaux gonflables latéraux. (deuxième rangée centrale) : ceintures de sécurité à 3 points manuelles.</p>
			<p>2 : 2 roues motrices (2RM), freins antiblocage aux 4 roues, classe G + système de retenue. Capacité de 5 places (2+3). (conducteur et passager) : ceintures de sécurité à 3 points manuelles du conducteur et du passager, sacs gonflables avant, sacs et rideaux gonflables latéraux. (deuxième rangée extérieure) : ceintures de sécurité à 3 points manuelles et rideaux gonflables latéraux. (deuxième rangée centrale) : ceintures de sécurité à 3 points manuelles.</p>
			<p>3 : 4 roues motrices (4RM), freins antiblocage aux 4 roues, classe G + système de retenue. Capacité de 6 places. (3+3) (conducteur et passager) : ceintures de sécurité à 3 points manuelles du conducteur et du passager, sacs gonflables avant, sacs et rideaux gonflables latéraux. (première rangée centrale) : ceinture sous-abdominale à 2 points manuelle. (deuxième rangée extérieure) : ceintures de sécurité à 3 points manuelles et rideaux gonflables latéraux. (deuxième rangée centrale) : ceintures de sécurité à 3 points manuelles.</p>
			<p>4 : 4 roues motrices (4RM), freins antiblocage aux 4 roues, classe G + système de retenue. Capacité de 5 places (2+3). (conducteur et passager) : ceintures de sécurité à 3 points manuelles du conducteur et du passager, sacs gonflables avant, sacs et rideaux gonflables latéraux. (deuxième rangée extérieure) : ceintures de sécurité à 3 points manuelles et rideaux gonflables latéraux. (deuxième rangée centrale) : ceintures de sécurité à 3 points manuelles.</p>

**INFORMATION DE CODAGE DE VÉHICULE**  
**[RENSEIGNEMENTS RELATIFS AU MODÈLE]**

Position	Caractère	Qualificatif	Définition
8* 1	1	Système de retenue	9 : 2 roues motrices (2RM), freins antiblocage aux 4 roues, classe G + système de retenue. Capacité de 3 places, (conducteur et passager) : ceintures de sécurité à 3 points manuelles du conducteur et du passager, sacs gonflables avant, sacs et rideaux gonflables latéraux. (première rangée centrale) : ceinture sous-abdominale à 2 points manuelle.
			A : 4 roues motrices (4RM), freins antiblocage aux 4 roues, classe G + système de retenue. Capacité de 6 places. (3+3) (conducteur et passager) : ceintures de sécurité à 3 points manuelles, sacs gonflables avant, sacs et rideaux gonflables latéraux, sacs gonflables de protection pour les genoux. (première rangée centrale) : ceinture sous-abdominale à 2 points manuelle. (deuxième rangée extérieure) : ceintures de sécurité à 3 points manuelles et rideaux gonflables latéraux. (deuxième rangée centrale) : ceintures de sécurité à 3 points manuelles.
			B : 4 roues motrices (4RM), freins antiblocage aux 4 roues, classe G + système de retenue. Capacité de 5 places (2+3). (conducteur et passager) : ceintures de sécurité à 3 points manuelles, sacs gonflables avant, sacs et rideaux gonflables latéraux, sacs gonflables de protection pour les genoux. (deuxième rangée extérieure) : ceintures de sécurité à 3 points manuelles et rideaux gonflables latéraux. (deuxième rangée centrale) : ceintures de sécurité à 3 points manuelles.
			P : 4 roues motrices, freins antiblocage aux 4 roues, classe G + système de retenue. Capacité de 3 places, (conducteur et passager) : ceintures de sécurité à 3 points manuelles du conducteur et du passager, sacs gonflables avant, sacs et rideaux gonflables latéraux. (première rangée centrale) : ceinture sous-abdominale à 2 points manuelle.
9	*2	Chiffre de contrôle	*2 : (0 à 9 ou X) – le code pour le chiffre de contrôle est déterminé par un calcul mathématique.
10	G	Année modèle	G : 2016 H : 2017 J : 2018 K : 2019 L : 2020
11	N	Usine de fabrication	N : Canton, Mississippi

**INFORMATION DE CODAGE DE VÉHICULE**  
**[RENSEIGNEMENTS RELATIFS AU MODÈLE]**

<b>Position</b>	<b>Caractère</b>	<b>Qualificatif</b>	<b>Définition</b>
12	XXXXXX	Numéro de série du véhicule	Numéro du châssis
13			
14			
15			
16			
17			

\*1 : Un caractère 1, 2, 3, 4, 9, A, B ou P dans cette position indique un véhicule TITAN XD (TXD).

## CLASSE

[RENSEIGNEMENTS RELATIFS AU MODÈLE]

### CLASSE

#### Disposition du code de modèle (Années modèles 2016-2019)

Position	Caractère	Qualificatif	Définition
1	C	Type de carrosserie	A : cabine simple B : modèle King Cab <sup>MD</sup> C : version Crew Cab
2	WF	Moteur	PK : VK56VD (5.6L)
3			WF : moteur Cummins 5.0L
4	4	Essieu	3 : empattement moyen relatif au système 2RM (2 roues motrices)
			4 : empattement long relatif au système 2RM (2 roues motrices)
			7 : empattement moyen relatif au système 4RM (4 roues motrices)
			8 : empattement long relatif au système 4RM (4 roues motrices)
5	L	Conduite	L : côté gauche
6	R	Catégorie	M : modèle S de base, option d'élimination de siège
			P : modèle SV de base, option d'élimination de siège
			R : modèle S de base
			S : ensemble confort et commodité du modèle SV
			T : modèle SV de base
			U : modèle Pro-4X de base
			V : modèle SL de base
			X : ensemble confort et commodité du modèle SV, option d'élimination de siège
Y : modèle Platinum			

## CLASSE

[RENSEIGNEMENTS RELATIFS AU MODÈLE]

Position	Caractère	Qualificatif	Définition
7	H	Boîte de vitesses	H : 6; transmission automatique
			S : 7; transmission automatique
8	A61	Modèle	A61 : TITAN
9			
10			
11	K	Admission	D : essence
			K : diesel
12	U	Zone	U : États-Unis
			N : Canada
13	C	Équipement	A : XD – 2 passagers
			B : XD – 3 passagers
			C : XD – 5 passagers
			D : XD – 6 passagers
			E : XD – 5 passagers
14	XXXXX	Codes d'option	Codes d'option
15			
16			
17			
18			



## CLASSE

**[RENSEIGNEMENTS RELATIFS AU MODÈLE]**

### Variation de modèle – 2RM (Moteur Cummins 5.0L)

Carrosserie	Moteur	Boîte de vitesses	Destination	Catégorie	Modèle
Version Crew Cab	Moteur Cummins 5.0L	6; transmission automatique	ÉTATS-UNIS	S	CWF4LRH-KUD
				Modèle SV de base	CWF4LTH-KUD
				Ensemble confort et commodité du modèle SV	CWF4LSH-KUE (Années modèles 2016 – 2017 seulement)
				SL	CWF4LVH-KUC
				Platinum	CWF4LYH-KUC
Modèle King Cab <sup>MD</sup>				Modèle S de base	BWF3LRH-KUD
				Modèle S, option d'élimination de siège	BWF3LMH-KUD (Année-modèle 2017 seulement)
				Modèle SV de base	BWF3LTH-KUD
				Modèle SV avec option d'élimination de siège	BWF3LPH-KUD (Année-modèle 2017 seulement)
				Ensemble confort et commodité du modèle SV	BWF3LSH-KUE (Année-modèle 2017 seulement)
				Ensemble confort et commodité du modèle SV, option d'élimination de siège	BWF3LXH-KUE (Année-modèle 2017 seulement)
				S	AWF3LRH-KUB
Cabine simple				Modèle SV de base	AWF3LTH-KUB

## CLASSE

[RENSEIGNEMENTS RELATIFS AU MODÈLE]

### Variation de modèle - 4RM (Moteur Cummins 5.0L)

Carrosserie	Moteur	Boîte de vitesses	Destination	Catégorie	Modèle
Version Crew Cab	Moteur Cummins 5.0L	6; transmission automatique	ÉTATS-UNIS	S	CWF8LRH-KUD
				Modèle SV de base	CWF8LTH-KUD
				Ensemble confort et commodité du modèle SV	CWF8LSH-KUE
				SL	CWF8LVH-KUC
				Pro 4X	CWF8LUH-KUC
				Platinum	CWF8LYH-KUC
			Canada	S	CWF8LRH-KND
				Modèle SV de base	CWF8LTH-KND
				Ensemble confort et commodité du modèle SV	CWF8LSH-KNE
				SL	CWF8LVH-KNC
				Pro 4X	CWF8LUH-KNC
Platinum	CWF8LYH-KNC				
Modèle King Cab <sup>MD</sup>			ÉTATS-UNIS	Modèle S de base	BWF7LRH-KUD
				Modèle S, option d'élimination de siège	BWF7LMH-KUD
				Modèle SV de base	BWF7LTH-KUD
				Modèle SV avec option d'élimination de siège	BWF7LPH-KUD
				Ensemble confort et commodité du modèle SV	BWF7LSH-KUE
				Ensemble confort et commodité du modèle SV, option d'élimination de siège	BWF7LXH-KUE
				Pro 4X	BWF7LUH-KUC

## CLASSE

[RENSEIGNEMENTS RELATIFS AU MODÈLE]

Carrosserie	Moteur	Boîte de vitesses	Destination	Catégorie	Modèle
Modèle King Cab <sup>MD</sup>	Moteur Cummins 5.0L	6; transmission automatique	Canada	Modèle S de base	BWF7LRH-KND
				Modèle S, option d'élimination de siège	BWF7LMH-KND
				Modèle SV de base	BWF7LTH-KND
				Modèle SV avec option d'élimination de siège	BWF7LPH-KND (Année-modèle 2017 seulement)
				Ensemble confort et commodité du modèle SV	BWF7LSH-KNE
				Ensemble confort et commodité du modèle SV, option d'élimination de siège	BWF7LXH-KNE (Année-modèle 2017 seulement)
				Pro 4X	BWF7LUH-KNC
Cabine simple			ÉTATS-UNIS	S	AWF7LRH-KUB
				Modèle SV de base	AWF7LTH-KUB
			Canada	S	AWF7LRH-KNB
				Modèle SV de base	AWF7LTH-KNB

## CLASSE

[RENSEIGNEMENTS RELATIFS AU MODÈLE]

### Variation de modèle - 2RM (VK56VD [5.6L])

Carrosserie	Moteur	Boîte de vitesses	Destination	Catégorie	Modèle		
Version Crew Cab	VK56VD (5.6L)	7, transmission automatique	ÉTATS-UNIS	S	CPK4LRS-DUD		
				Modèle SV de base	CPK4LTS-DUD		
				Ensemble confort et commodité du modèle SV	CPK4LSS-DUC (Années modèles 2016 - 2017 seulement)		
				SL	CPK4LVS-DUC		
				Platinum	CPK4LYS-DUC		
Modèle S de base				BPK3LRS-DUD			
Modèle S, option d'élimination de siège				BPK3LMS-DUD (Année-modèle 2017 seulement)			
Modèle SV de base				BPK3LTS-DUD			
Modèle SV avec option d'élimination de siège				BPK3LPS-DUD (Année-modèle 2017 seulement)			
Ensemble confort et commodité du modèle SV				BPK3LSS-DUC (Année-modèle 2017 seulement)			
Ensemble confort et commodité du modèle SV, option d'élimination de siège			BPK3LXS-DUC (Année-modèle 2017 seulement)				
Cabine simple					Canada	S	APK3LRS-DUB
						Modèle SV de base	APK3LTS-DUB
						S	APK3LRS-DNB

## CLASSE

[RENSEIGNEMENTS RELATIFS AU MODÈLE]

### Variation de modèle - 4RM (VK56VD [5.6L])

Carrosserie	Moteur	Boîte de vitesses	Destination	Catégorie	Modèle
Version Crew Cab	VK56VD (5.6L)	7, transmission automatique	ÉTATS-UNIS	S	CPK8LRS-DUD
				Modèle SV de base	CPK8LTS-DUD
				Ensemble confort et commodité du modèle SV	CPK8LSS-DUC
				SL	CPK8LVS-DUC
				Pro 4X	CPK8LUS-DUC
				Platinum	CPK8LYS-DUC
			Canada	S	CPK8LRS-DND
				Modèle SV de base	CPK8LTS-DND
				Ensemble confort et commodité du modèle SV	CPK8LSS-DNC
				SL	CPK8LVS-DNC
				Pro 4X	CPK8LUS-DNC
				Platinum	CPK8LYS-DNC
Modèle King Cab <sup>MD</sup>	VK56VD (5.6L)	7, transmission automatique	ÉTATS-UNIS	Modèle S de base	BPK7LRS-DUD
				Modèle S, option d'élimination de siège	BPK7LMS-DUD
				Modèle SV de base	BPK7LTS-DUD
				Modèle SV avec option d'élimination de siège	BPK7LPS-DUD
				Ensemble confort et commodité du modèle SV	BPK7LSS-DUC
				Ensemble confort et commodité du modèle SV, option d'élimination de siège	BPK7LXS-DUC
				Pro 4X	BPK7LUS-DUC

## CLASSE

### [RENSEIGNEMENTS RELATIFS AU MODÈLE]

Carrosserie	Moteur	Boîte de vitesses	Destination	Catégorie	Modèle
Modèle King Cab <sup>MD</sup>	VK56VD (5.6L)	7, transmission automatique	Canada	Modèle S de base	BPK7LRS-DND
				Modèle S, option d'élimination de siège	BPK7LMS-DND
				Modèle SV de base	BPK7LTS-DND
				Modèle SV avec option d'élimination de siège	BPK7LPS-DND (Année-modèle 2017 seulement)
				Ensemble confort et commodité du modèle SV	BPK7LSS-DNC
				Ensemble confort et commodité du modèle SV, option d'élimination de siège	BPK7LXS-DNC (Année-modèle 2017 seulement)
				Pro 4X	BPK7LUS-DNC
Cabine simple			ÉTATS-UNIS	S	APK7LRS-DUB
				Modèle SV de base	APK7LTS-DUB
			Canada	S	APK7LRS-DNB
				Modèle SV de base	APK7LTS-DNB

### Disposition du code de modèle (à partir de l'année modèle 2020)

Position	Caractère	Qualificatif	Définition
1	C	Type de carrosserie	C : Version Crew Cab
2	PK	Moteur	PK : VK56VD (5.6L)
3			
4	U	Essieu	U : Empattement long relatif au système quatre roues motrices
5	L	Conduite	L : Côté gauche
6	R	Catégorie	A : Modèle S de base
			B : Modèle SV de base
			C : Ensemble confort et commodité du modèle SV
			D : Modèle Pro-4X de base
			E : Modèle SL de base
			F : Modèle Platinum
7	2	Boîte de vitesses	2 : 9A/T

## CLASSE

### [RENSEIGNEMENTS RELATIFS AU MODÈLE]

Position	Caractère	Qualificatif	Définition
8	A61	Modèle	A61 : TITAN
9			
10			
11	D	Admission	D : Essence
12	U	Zone	U : États-Unis N : Canada
13	C	Équipement	B : XD – 5 passagers C : XD – 6 passagers
14	XXXXX	Codes d'option	Codes d'option
15			
16			
17			
18			

#### Variation de modèle 2020 – Quatre roues motrices (VK56VD [5.6L])

Carrosserie	Moteur	Boîte de vitesses	Destination	Catégorie	Modèle
Version Crew Cab	VK56VD (5.6L)	9A/T	ÉTATS-UNIS	Modèle S de base	CPKULA2-DUC
				Modèle SV de base	CPKULB2-DUC
				Ensemble confort et commodité du modèle SV	CPKULC2-DUB
				Modèle SL de base	CPKULE2-DUB
				Pro 4X	CPKULD2-DUB
				Platinum	CPKULF2-DUB
			Canada	Modèle S de base	CPKULA2-DNC
				Modèle SV de base	CPKULB2-DNC
				Ensemble confort et commodité du modèle SV	CPKULC2-DNB
				Modèle SL de base	CPKULE2-DNB
				Pro 4X	CPKULD2-DNB
				Platinum	CPKULF2-DNB

## **PNBV/CAPACITÉ DE REMORQUAGE**

Le poids nominal brut du véhicule (PNBV) est le poids spécifié par Nissan comme étant le poids admissible maximal du véhicule chargé.

Le PTC du véhicule tracteur ne doit pas dépasser le poids nominal brut du véhicule (PNBV) qui figure sur l'étiquette d'homologation FMVSS/NSVAC. Le PTC équivaut au poids total du véhicule vide, des passagers, des bagages, de l'attelage, de la charge sur le timon et de tout autre équipement en option. De plus, le PSE ne doit pas dépasser le poids technique maximal sous essieu (PTME) qui figure sur l'étiquette d'homologation FMVSS/NSVAC.

### **Détermination de la capacité de remorquage disponible**

Les capacités de remorquage sont calculées en fonction d'un véhicule de base avec le conducteur et les options, les modifications et l'équipement supplémentaire. Les passagers, la charge et l'équipement facultatif additionnels, comme l'attelage de remorque, ajoutent du poids au véhicule et réduisent la capacité de remorquage maximale et la charge sur la languette de remorque.

Le véhicule et la remorque doivent être pesés pour confirmer que le véhicule respecte le PNBV, le PTME avant, le PTME arrière, le poids technique maximal combiné (PTMC) et la capacité de remorquage.

Tous les poids du véhicule et de la remorque doivent être mesurés à l'aide d'une balance à bascule qui se trouve généralement aux relais routiers, aux postes de pesée, aux centres d'approvisionnement ou aux dépôts de vieux véhicules.

Procédez comme suit pour déterminer la capacité de charge disponible pour le poids de la languette.

1. Repérez le PNBV sur [l'étiquette d'homologation FMVSS/NSVAC \(p. 130\)](#).
2. Pesez votre véhicule sur la balance avec tous les passagers et la charge qui se trouvent normalement dans le véhicule lors de la traction d'une remorque.
3. Soustrayez le poids réel du véhicule du PNBV. Le résultat est le poids de languette maximal disponible.

Procédez comme suit pour déterminer la capacité de remorquage disponible :

1. Repérez le PTMC du véhicule. Reportez-vous au tableau de poids approprié dans la section Tableaux de ressource de ce manuel :  
[TABLEAUX DES RESSOURCES \(p. 179\)](#)
2. Soustrayez le poids réel du véhicule du PTMC. Le résultat est la capacité de remorquage maximale.

Pour déterminer le poids brut de la remorque, pesez votre remorque sur une balance avec l'équipement et le chargement qui se trouvent normalement dans la remorque lorsqu'elle est remorquée. Assurez-vous que le Poids Brut de la Remorque ne dépasse pas le Poids Nominal Brut de la Remorque ni la capacité maximale de remorquage calculée.

Pesez aussi les essieux avant et arrière sur la balance pour vous assurer que le poids technique maximal sous les essieux avant et arrière n'excède pas les valeurs précisées sur l'étiquette d'homologation FMVSS/NSVAC. Il faut parfois déplacer ou enlever la charge dans la remorque et le véhicule pour respecter les valeurs précisées.



## PNBV/CAPACITÉ DE REMORQUAGE

[RENSEIGNEMENTS RELATIFS AU MODÈLE]

Exemples :

- Le poids total autorisé en charge (PNBV) pesé sur une balance, y compris les passagers, le chargement et l'attelage, est de 3 540 kg (7 804 lb).
- Le poids nominal brut du véhicule (PNBV) spécifié sur l'étiquette d'homologation FMVSS/CMVSS est de 4 078 kg (8 990 lb).
- Poids technique maximal combiné (PTMC) du Tableau des ressources - 8 822 kg (19 450 lb).
- Capacité maximale de remorquage spécifiée sur le Tableau des ressources - 4 173 kg (9 200 lb).

PNBV	4 078 kg (8 990 lb)
- PNBV	- 3 540 kg (7 804 lb)
<hr/>	
= Disponible pour la charge sur la languette	= 538 kg (1 186 lb)
PTMC	8 822 kg (19 450 lb)
- PNBV	- 3 540 kg (7 804 lb)
<hr/>	
= Capacité disponible pour le remorquage	= 5 282 kg (11 644 lb)
Charge sur le timon disponible	538 kg (1 186 lb)
÷ Capacité disponible	÷ 5 282 kg (11 644 lb)
<hr/>	
Languette poids = 10 %	

La capacité de remorquage disponible peut être inférieure à la capacité de remorquage maximale à cause des passagers et de la charge dans le véhicule.

N'oubliez pas que le poids à la languette de remorque doit être de 10 % à 15 % du poids de la remorque, ou dans les limites de spécification de poids de languette de remorque recommandées par le fabricant de la remorque. Si le poids au timon devient excessif, remplacez le chargement pour obtenir le poids de languette approprié. Ne dépassez pas la charge maximale sur languette de la remorque indiquée dans le Tableau des ressources, même si le calcul de la charge disponible sur la languette donne un résultat supérieur à 15 %. Si le poids calculé au timon est inférieur à 10 %, déplacez la charge de la remorque vers l'avant jusqu'à ce que le poids au timon de la remorque atteigne 10 % du poids de la remorque.

Vérifiez toujours si les capacités disponibles correspondent aux valeurs nominales.

**MASSE DES OPTIONS CAMION - ANNÉE MODÈLE 2016**

DESCRIPTION D'ENSEMBLE D'OPTION	kg (lb)		
	Total	Avant	Arrière
<b>Ensemble commodité et utilitaire du modèle S :</b> <ul style="list-style-type: none"> <li>• Console au pavillon avant (lampe de lecture, lunettes, rangement)</li> <li>• Doublure de caisse vaporisée et posée en usine</li> <li>• Attelage récepteur</li> <li>• Connecteur du faisceau de câblage de la remorque à 7 broches (pare-chocs arrière)</li> </ul>	22,2 (49)	-1,5 (-3,3)	23,7 (52,4)
<b>Ensemble commodité de remorquage du modèle SV :</b> <ul style="list-style-type: none"> <li>• Rétroviseurs de remorquage (déploiement manuel avec chauffage et éclairage au sol)</li> <li>• Commande des freins de remorque</li> <li>• Éclairage au sol</li> <li>• Vérification de la fonction d'éclairage de la remorque (incluse sur la télécommande)</li> <li>• Attelage récepteur</li> <li>• Connecteur du faisceau de câblage à 7 broches (pare-chocs arrière)</li> <li>• Attelage à col de cygne intégré</li> <li>• Crochets de remorquage avant (noir) (2RM)</li> </ul>	68,8 (151,8)	7,7 (17)	61,1 (134,8)

## MASSE DES OPTIONS CAMION - ANNÉE MODÈLE 2016

[RENSEIGNEMENTS RELATIFS AU MODÈLE]

DESCRIPTION D'ENSEMBLE D'OPTION	kg (lb)		
	Total	Avant	Arrière
<p><b>Ensemble confort et commodité du modèle SV</b></p> <ul style="list-style-type: none"> <li>• Système de clé intelligente Nissan Intelligent Key<sup>MD</sup> (avec commutateurs de demande côtés conducteur et passager)</li> <li>• Sièges capitaines en tissu avec console centrale</li> <li>• Prise de courant de 120 V et de 12 V à l'arrière de la console centrale</li> <li>• Siège du conducteur 8 positions à commande électrique</li> <li>• Support lombaire à réglage électrique du siège du conducteur</li> <li>• Bouches d'air du système de chauffage, ventilation et climatisation arrière</li> <li>• Volant gainé de cuir</li> <li>• Capteurs de stationnement (avant et arrière)</li> <li>• Caméra de surveillance arrière</li> <li>• Glace arrière coulissante à commande électrique avec désembueur</li> <li>• Allumage et extinction automatiques des phares</li> <li>• Rétroviseur intérieur à atténuation automatique avec ouvre-porte de garage universel et boussole</li> <li>• Système d'avertissement d'angle mort (BSW) avec alerte de circulation transversale arrière et pare-chocs arrière peint (disponibilité tardive)</li> <li>• Marchepieds (accessoires)</li> <li>• Roues en alliage de 20 po</li> <li>• Roue de secours pleine grandeur et roues en alliage en option, modèle SV</li> <li>• Système de chauffage, ventilation et climatisation automatique à deux zones</li> <li>• Phare antibrouillard</li> <li>• Serrures de portière intérieures chromées</li> <li>• Essuie-glaces à détecteur de pluie</li> <li>• Affichage NissanConnect<sup>MS</sup> de 7 po avec système de navigation et applications mobiles</li> <li>• Dispositifs de chauffage des sièges du conducteur et du passager avant</li> </ul>	55,8 (122,9)	27,4 (60,4)	28,4 (62,6)
<p><b>Ensemble utilitaire du modèle SV :</b></p> <ul style="list-style-type: none"> <li>• Dispositif de profilés Utili-track<sup>MC</sup> avec 4 attaches d'ancrage</li> <li>• Éclairage de la zone du hayon</li> <li>• Prise de courant de 120 V dans la caisse</li> <li>• Éclairage à DEL sous la moulure de caisse</li> <li>• Doublure de caisse vaporisée et posée en usine</li> <li>• Boîte de rangement au plancher à plat dans la deuxième rangée (accessoire)</li> </ul>	41 (90,4)	3,3 (7,2)	37,7 (83,1)

## MASSE DES OPTIONS CAMION - ANNÉE MODÈLE 2016

[RENSEIGNEMENTS RELATIFS AU MODÈLE]

DESCRIPTION D'ENSEMBLE D'OPTION	kg (lb)		
	Total	Avant	Arrière
<p><b>Ensemble remorquage du modèle PRO-4X</b></p> <ul style="list-style-type: none"> <li>• Rétroviseurs de remorquage (déploiement manuel avec éclairage au sol)</li> <li>• Commande des freins de remorque</li> <li>• Activation de proximité (éclairages au sol, phares signature à DEL et éclairage de l'aire de chargement)</li> <li>• Vérification de la fonction d'éclairage de la remorque (incluse sur la télécommande)</li> <li>• Attelage à col de cygne intégré</li> </ul>	59,5 (131,1)	7,7 (17)	51,7 (114,1)
<p><b>Ensemble utilitaire et audio du modèle PRO-4X</b></p> <ul style="list-style-type: none"> <li>• Capteurs de stationnement (avant et arrière)</li> <li>• Dispositif de profilés Utili-track<sup>MC</sup> avec 4 attaches d'ancrage</li> <li>• Éclairage de la zone du hayon</li> <li>• Prise de courant de 120 V dans la caisse</li> <li>• Éclairage à DEL sous la moulure de caisse</li> <li>• Glace arrière coulissante à commande électrique avec désembueur</li> <li>• Ouvre-porte de garage universel, rétroviseur intérieur à atténuation automatique avec boussole</li> <li>• Système audio haut de gamme (12 haut-parleurs au total)</li> <li>• Amplificateur, haut-parleur d'extrêmes-graves de la couche de protection inférieure, haut-parleur du canal central, haut-parleurs d'aigus avant et haut-parleurs d'aigus arrière de marque Rockford Fosgate</li> </ul>	27,4 (60,3)	8,4 (18,5)	18,9 (41,8)
<p><b>Ensemble commodité du modèle PRO-4X</b></p> <ul style="list-style-type: none"> <li>• Sièges en cuir avec coutures contrastantes (unique pour le modèle Pro-4X) et broderie « Pro-4X »</li> <li>• Siège du passager avant 4 positions à commande électrique</li> <li>• Volant de direction chauffant</li> <li>• Sièges arrière chauffants</li> <li>• Volant inclinable et télescopique à commande électrique avec mémoire</li> <li>• Boussole sur l'écran de navigation</li> <li>• Services NissanConnect<sup>MS</sup> avec système de navigation, applications mobiles, services et dispositif de démarrage à distance du moteur</li> <li>• Rétroviseur extérieur à atténuation automatique</li> <li>• Sièges chauffants du conducteur et du passager</li> <li>• Fonction de démarrage à distance du moteur (incluse sur la télécommande)</li> <li>• Siège à mémoire du conducteur avec fonction entrée-sortie automatique et rétroviseurs extérieurs</li> </ul>	6,4 (14,1)	4,2 (9,3)	2,2 (4,8)

## MASSE DES OPTIONS CAMION - ANNÉE MODÈLE 2016

[RENSEIGNEMENTS RELATIFS AU MODÈLE]

DESCRIPTION D'ENSEMBLE D'OPTION	kg (lb)		
	Total	Avant	Arrière
<p><b>Ensemble de luxe du modèle PRO-4X</b></p> <ul style="list-style-type: none"> <li>▪ Sièges ventilés du conducteur et du passager</li> <li>▪ Écran Around View<sup>MD</sup> Monitor (avec détection des objets mobiles et activation automatique en mode 4LO [4 roues motrices gamme basse])</li> <li>▪ Siège du passager avant 4 positions à commande électrique</li> <li>▪ Sièges arrière chauffants</li> <li>▪ Volant inclinable et télescopique à commande électrique avec mémoire</li> <li>▪ Boussole sur l'écran de navigation</li> <li>▪ Fonction de démarrage à distance du moteur (incluse sur la télécommande)</li> <li>▪ Rétroviseurs avec fonction d'inclinaison automatique en marche arrière</li> <li>▪ Système de rangement à double paroi (accessoire)</li> </ul>	32,7 (72,2)	4,5 (9,9)	28,2 (62,2)
<p><b>Ensemble commodité de remorquage du modèle SL</b></p> <ul style="list-style-type: none"> <li>▪ Rétroviseurs de remorquage (déploiement et rabattement de façon manuelle)</li> <li>▪ Commande des freins de remorque</li> <li>▪ Vérification de la fonction d'éclairage de la remorque (incluse sur la télécommande)</li> <li>▪ Crochets de remorquage avant (noir) (2RM)</li> <li>▪ Attelage à col de cygne intégré</li> </ul>	61,2 (134,8)	10,0 (22,0)	51,2 (112,8)
<p><b>Ensemble de divertissement DVD arrière de réserve du modèle Platinum</b></p> <ul style="list-style-type: none"> <li>▪ Système de divertissement DVD d'appuie-tête</li> </ul>	3,3 (7,4)	2,0 (4,4)	1,3 (2,9)

**MASSE DES OPTIONS CAMION - ANNÉE MODÈLE 2017**

**[RENSEIGNEMENTS RELATIFS AU MODÈLE]**

**MASSE DES OPTIONS CAMION - ANNÉE MODÈLE 2017**

DESCRIPTION D'ENSEMBLE D'OPTION	kg (lb)		
	Total	Avant	Arrière
<p><b>Ensemble commodité et utilitaire du modèle S :</b></p> <ul style="list-style-type: none"> <li>• Console au pavillon avant (lampe de lecture, lunettes, rangement)</li> <li>• Doublure de caisse vaporisée et posée en usine</li> <li>• Attelage récepteur</li> <li>• Connecteur du faisceau de câblage de la remorque à 7 broches (pare-chocs arrière)</li> </ul>	Version Crew Cab 22,24 (49,04) Modèle King Cab <sup>MD</sup> 22,24 (49,04) Cabine simple 25,24 (55,64)	Version Crew Cab -1,51 (-3,33) Modèle King Cab <sup>MD</sup> -3,77 (-1,71) Cabine simple -0,70 (-1,54)	Version Crew Cab 23,75 (52,37) Modèle King Cab <sup>MD</sup> 52,82 (23,96) Cabine simple 57,21 (25,95)
<p><b>Ensemble commodité de remorquage du modèle SV :</b></p> <ul style="list-style-type: none"> <li>• Rétroviseurs de remorquage (déploiement manuel avec chauffage et éclairage au sol)</li> <li>• Commande des freins de remorque</li> <li>• Éclairage au sol</li> <li>• Vérification de la fonction d'éclairage de la remorque (incluse sur la télécommande)</li> <li>• Attelage récepteur</li> <li>• Connecteur de faisceau de câblage à 4 et 7 broches (pare-chocs arrière)</li> <li>• Attelage à col de cygne intégré</li> <li>• Crochets de remorquage avant (noir) (2RM)</li> </ul>	Version Crew Cab 63,39 (139,77) Modèle King Cab <sup>MD</sup> 141,14 (64,02) Cabine simple 138,89 (63,39)	Version Crew Cab 7,47 (16,47) Modèle King Cab <sup>MD</sup> 16,40 (7,44) Cabine simple 16,53 (7,50)	Version Crew Cab 55,92 (123,30) Modèle King Cab <sup>MD</sup> 124,74 (56,58) Cabine simple 123,22 (55,89)
<p><b>Ensemble utilitaire du modèle SV :</b></p> <ul style="list-style-type: none"> <li>• Dispositif de profilés Utili-track<sup>MC</sup> avec 4 attaches d'ancrage</li> <li>• Éclairage de la zone du hayon</li> <li>• Prise de courant de 120 V dans la caisse</li> <li>• Éclairage à DEL sous la moulure de caisse</li> <li>• Doublure de caisse vaporisée et posée en usine</li> <li>• Boîte de rangement au plancher à plat dans la deuxième rangée (accessoire) (version Crew Cab seulement)</li> <li>• Clés de voiture ordinaires (x2)</li> </ul>	Version Crew Cab 41,34 (91,15) Modèle King Cab <sup>MD</sup> 84,97 (38,54) Cabine simple 78,13 (35,44)	Version Crew Cab 3,29 (7,25) Modèle King Cab <sup>MD</sup> 6,41 (2,91) Cabine simple 4,30 (1,95)	Version Crew Cab 38,05 (83,90) Modèle King Cab <sup>MD</sup> 78,55 (35,63) Cabine simple 78,83 (33,49)
<p><b>Ensemble cuir du modèle SV (sauf cabine simple)</b></p> <ul style="list-style-type: none"> <li>• Sièges avant et arrière cuir</li> <li>• Siège du passager 4 positions à commande électrique</li> </ul>	2,00 (4,41)	1,21 (2,670)	0,79 (1,74)

## MASSE DES OPTIONS CAMION - ANNÉE MODÈLE 2017

[RENSEIGNEMENTS RELATIFS AU MODÈLE]

DESCRIPTION D'ENSEMBLE D'OPTION	kg (lb)		
	Total	Avant	Arrière
<p><b>Ensemble confort et commodité du modèle SV</b></p> <ul style="list-style-type: none"> <li>• Système de clé intelligente Nissan Intelligent Key<sup>MD</sup> (avec commutateurs de demande côtés conducteur et passager)</li> <li>• Sièges capitaines en tissu avec console centrale (sauf cabine simple)</li> <li>• Prise de courant de 120 V et de 12 V à l'arrière de la console centrale (sauf cabine simple)</li> <li>• Siège du conducteur 8 positions à commande électrique (sauf cabine simple)</li> <li>• Support lombaire à réglage électrique du siège du conducteur (sauf cabine simple)</li> <li>• Bouches d'air du système de chauffage, ventilation et climatisation arrière (sauf cabine simple)</li> <li>• Volant gainé de cuir</li> <li>• Capteurs de stationnement (avant et arrière)</li> <li>• Caméra de surveillance arrière</li> <li>• Glace arrière coulissante à commande électrique avec désembueur (sauf cabine simple)</li> <li>• Allumage et extinction automatiques des phares</li> <li>• Rétroviseur intérieur à atténuation automatique avec ouvre-porte de garage universel et boussole</li> <li>• Système d'avertissement d'angle mort (BSW) avec alerte de circulation transversale arrière et pare-chocs arrière peint (disponibilité tardive)</li> <li>• Marchepieds (accessoires)</li> <li>• Roues en alliage de 20 po</li> <li>• Roue de secours pleine grandeur et roues en alliage en option, modèle SV</li> <li>• Système de chauffage, ventilation et climatisation automatique à deux zones</li> <li>• Phare antibrouillard</li> <li>• Serrures de portière intérieures chromées</li> <li>• Essuie-glaces à détecteur de pluie</li> <li>• NissanConnect<sup>MS</sup> avec système de navigation et applications mobiles (sauf cabine simple)</li> <li>• Dispositif d'aide à la navigation Nissan avec guidage vocal (sauf cabine simple)</li> <li>• Affichage à écran tactile couleur 7 po (sauf cabine simple)</li> <li>• SiriusXM<sup>MD</sup> Traffic<sup>MC</sup> (Circulation) (sauf cabine simple)</li> <li>• Service SiriusXM Travel Link<sup>MC</sup> (météo, prix du carburant, listes de films et information boursière) (sauf cabine simple)</li> <li>• Système Siri<sup>MD</sup> Eyes Free (sauf cabine simple)</li> <li>• Reconnaissance vocale Nissan pour le système de navigation et la chaîne stéréo (sauf cabine simple)</li> <li>• Dispositifs de chauffage des sièges du conducteur et du passager avant (sauf cabine simple)</li> <li>• Rétroviseur d'angle mort convexe</li> <li>• Roues en alliage 20 po (modèles King Cab<sup>MD</sup> seulement)</li> </ul>	<p>Version Crew Cab 35,65 (74,20) Modèle King Cab<sup>MD</sup> 81,19 (36,82) Cabine simple 59,02 (26,77)</p>	<p>Version Crew Cab 18,93 (41,74) Modèle King Cab<sup>MD</sup> 42,23 (19,15) Cabine simple 33,44 (15,17)</p>	<p>Version Crew Cab 16,73 (36,89) Modèle King Cab<sup>MD</sup> 38,98 (17,68) Cabine simple 25,57 (11,60)</p>

## MASSE DES OPTIONS CAMION - ANNÉE MODÈLE 2017

[RENSEIGNEMENTS RELATIFS AU MODÈLE]

DESCRIPTION D'ENSEMBLE D'OPTION	kg (lb)		
	Total	Avant	Arrière
<p><b>Édition Texas TITAN (sauf cabine simple)</b></p> <ul style="list-style-type: none"> <li>• Calandre Texas TITAN</li> <li>• Roues Texas TITAN</li> <li>• Plaques de poussée Texas TITAN</li> <li>• Étiquetage Texas TITAN</li> </ul>	Modèle King Cab <sup>MD</sup> 7,21 (3,27) Sauf modèle King Cab <sup>MD</sup> 3,10 (6,84)	Modèle King Cab <sup>MD</sup> 3,70 (1,68) Sauf modèle King Cab <sup>MD</sup> 2,21 (4,87)	Modèle King Cab <sup>MD</sup> 3,50 (1,59) Sauf modèle King Cab <sup>MD</sup> 0,88 (1,94)
<p><b>Ensemble remorquage du modèle PRO-4X (sauf cabine simple)</b></p> <ul style="list-style-type: none"> <li>• Rétroviseurs de remorquage (déploiement manuel avec éclairage au sol)</li> <li>• Éclairage de l'aire de chargement</li> <li>• Commande des freins de remorque</li> <li>• Activation de proximité (éclairages au sol, phares signature à DEL et éclairage de l'aire de chargement)</li> <li>• Vérification de la fonction d'éclairage de la remorque (incluse sur la télécommande)</li> <li>• Attelage à col de cygne intégré</li> </ul>	51,35 (113,23)	Modèle King Cab <sup>MD</sup> 9,88 (4,48) Sauf modèle King Cab <sup>MD</sup> 4,35 (9,59)	Modèle King Cab <sup>MD</sup> 103,33 (46,87) Sauf modèle King Cab <sup>MD</sup> 47,00 (103,64)
<p><b>Ensemble utilitaire et audio du modèle PRO-4X (sauf cabine simple)</b></p> <ul style="list-style-type: none"> <li>• Capteurs de stationnement (avant et arrière)</li> <li>• Dispositif de profilés Utili-track<sup>MC</sup> avec 4 attaches d'ancrage</li> <li>• Éclairage de la zone du hayon</li> <li>• Prise de courant de 120 V dans la caisse</li> <li>• Éclairage à DEL sous la moulure de caisse</li> <li>• Glace arrière coulissante à commande électrique avec désembueur</li> <li>• Système audio haut de gamme (12 haut-parleurs au total)</li> <li>• Haut-parleur central, tweeters avant et arrière</li> <li>• Hayon à verrouillage électronique (accessoire)</li> <li>• Marchepied de plateau utilitaire arrière (accessoire)</li> </ul>	Modèle King Cab <sup>MD</sup> 70,19 (31,84) Sauf modèle King Cab <sup>MD</sup> 26,85 (59,20)	Modèle King Cab <sup>MD</sup> 14,18 (6,43) Sauf modèle King Cab <sup>MD</sup> 7,96 (17,55)	Modèle King Cab <sup>MD</sup> 56,02 (25,41) Sauf modèle King Cab <sup>MD</sup> 18,89 (41,65)



## MASSE DES OPTIONS CAMION - ANNÉE MODÈLE 2017

[RENSEIGNEMENTS RELATIFS AU MODÈLE]

DESCRIPTION D'ENSEMBLE D'OPTION	kg (lb)		
	Total	Avant	Arrière
<p><b>Ensemble commodité du modèle PRO-4X (sauf cabine simple)</b></p> <ul style="list-style-type: none"> <li>• Sièges en cuir avec coutures contrastantes (unique pour le modèle Pro-4X) et broderie « Pro-4X »</li> <li>• Siège du passager avant 4 positions à commande électrique</li> <li>• Volant de direction chauffant</li> <li>• Sièges arrière chauffants (version Crew Cab seulement)</li> <li>• Volant inclinable et télescopique à commande électrique avec mémoire</li> <li>• Boussole sur l'écran de navigation</li> <li>• Services NissanConnect<sup>MS</sup> avec système de navigation, applications mobiles, services et dispositif de démarrage à distance du moteur</li> <li>• Sièges chauffants du conducteur et du passager</li> <li>• Fonction de démarrage à distance du moteur (incluse sur la télécommande)</li> <li>• Siège à mémoire du conducteur avec fonction entrée-sortie automatique et volant à mémoire</li> <li>• Ouvre-porte de garage universel, rétroviseur intérieur à atténuation automatique</li> <li>• Rétroviseurs extérieurs à mémoire avec atténuation automatique pour aide à la conduite</li> </ul>	<p>Modèle King Cab<sup>MD</sup> 13,25 (6,01) Sauf modèle King Cab<sup>MD</sup> 8,06 (17,77)</p>	<p>Modèle King Cab<sup>MD</sup> 9,77 (4,43) Sauf modèle King Cab<sup>MD</sup> 5,71 (12,59)</p>	<p>Modèle King Cab<sup>MD</sup> 3,48 (1,58) Sauf modèle King Cab<sup>MD</sup> 2,36 (5,20)</p>
<p><b>Ensemble luxe du modèle PRO-4X (sauf cabine simple)</b></p> <ul style="list-style-type: none"> <li>• Sièges ventilés du conducteur et du passager</li> <li>• Écran Around View<sup>MD</sup> Monitor (avec détection des objets mobiles et activation automatique en mode 4LO [4 roues motrices gamme basse])</li> <li>• Rétroviseurs avec fonction d'inclinaison automatique en marche arrière</li> <li>• Boîte TITAN (accessoire)</li> <li>• Rétroviseurs extérieurs avec atténuation automatique pour aide à la conduite</li> </ul>	<p>Version Crew Cab 35,98 (79,34) Modèle King Cab<sup>MD</sup> 78,95 (35,81)</p>	<p>Version Crew Cab 4,5 (9,9) Modèle King Cab<sup>MD</sup> 1,90 (4,19)</p>	<p>Version Crew Cab 28,2 (62,2) Modèle King Cab<sup>MD</sup> 3,48 (33,91)</p>
<p><b>Ensemble commodité de remorquage du modèle SL (version Crew Cab seulement)</b></p> <ul style="list-style-type: none"> <li>• Commande des freins de remorque</li> <li>• Vérification de la fonction d'éclairage de la remorque (incluse sur la télécommande)</li> <li>• Crochets de remorquage avant (noir) (2RM)</li> <li>• Rétroviseurs de remorquage (déploiement et rabattement manuels) à mémoire avec atténuation automatique pour aide à la conduite</li> </ul>	<p>6,77 (14,93)</p>	<p>7,21 (15,90)</p>	<p>-0,095 (-0,43)</p>

## MASSE DES OPTIONS CAMION - ANNÉE MODÈLE 2017

[RENSEIGNEMENTS RELATIFS AU MODÈLE]

DESCRIPTION D'ENSEMBLE D'OPTION	kg (lb)		
	Total	Avant	Arrière
<b>Ensemble chromé du modèle SV (version Crew Cab seulement)</b> <b>Ensemble chromé du modèle SV (modèle King Cab<sup>MD</sup> seulement)</b> <ul style="list-style-type: none"> <li>• Roues chromées de 20 po</li> <li>• Plaques de poussée métalliques (accessoire)</li> <li>• Extrémité d'échappement chromée</li> <li>• Calandre avant chromée (intérieur et extérieur)</li> </ul>	0,09 (0,19)	-0,24 (-0,11)	0,44 (0,20)
<b>Ensemble de divertissement DVD arrière de réserve du modèle Platinum (version Crew Cab seulement)</b> <ul style="list-style-type: none"> <li>• Système de divertissement DVD d'appui-tête</li> <li>• Casque d'écoute sans fil (paire)</li> </ul>	3,34 (7,36)	2,02 (4,45)	1,32 (2,91)
<b>Ensemble pour plateau utilitaire de réserve modèle Platinum (version Crew Cab seulement)</b> <ul style="list-style-type: none"> <li>• Boîte TITAN (accessoire)</li> <li>• Hayon à verrouillage électronique (accessoire)</li> <li>• Marchepied de plateau utilitaire arrière (accessoire)</li> </ul>	37,18 (81,98)	-1,74 (-3,837)	38,92 (85,82)
<b>Ensemble peinture monotone (sauf cabine simple)</b> <ul style="list-style-type: none"> <li>• Couleur de carrosserie du pare-chocs avant</li> <li>• Couleur de carrosserie du pare-chocs arrière</li> <li>• Couleur de carrosserie sur les ailes</li> </ul>	Cet ensemble d'options ne compromet pas la masse du véhicule.		
<b>Modèles King Cab<sup>MD</sup> – ensemble avec option d'élimination de siège</b> <ul style="list-style-type: none"> <li>• Option d'élimination de siège arrière</li> <li>• Option d'élimination de conduit de chauffage arrière</li> <li>• Option d'élimination de poignées arrière montées au plafond (remplacer par cintre)</li> <li>• Option d'élimination de rangement sous le siège (avec ensemble SV utilitaire uniquement)</li> <li>• Option d'élimination de sièges capitaines de la deuxième rangée (remplacer par banquette)</li> <li>• Option d'élimination de console centrale, prise 110 V, prise de console de 12 volts et bouches d'air arrière</li> <li>• Option d'ajout de plancher de chargement arrière à plat</li> <li>• Option d'ajout de finition de paroi arrière avec crochets d'arrimage</li> </ul>	-62,52 (-28,36)	-22,53 (-10,22)	-39,99 (-18,14)

## MASSE DES OPTIONS CAMION - ANNÉE MODÈLE 2018

[RENSEIGNEMENTS RELATIFS AU MODÈLE]

### MASSE DES OPTIONS CAMION - ANNÉE MODÈLE 2018

DESCRIPTION D'ENSEMBLE D'OPTION	kg (lb)		
	Total	Avant	Arrière
<b>Ensemble utilitaire du modèle S :</b> <ul style="list-style-type: none"> <li>▪ Console au pavillon avant (lampe de lecture, lunettes, rangement)</li> <li>▪ Doublure de caisse vaporisée et posée en usine</li> <li>▪ Attelage récepteur</li> <li>▪ Connecteur de faisceau électrique à 4 et à 7 broches (pare-chocs arrière)</li> </ul>	Cabine simple : 25,244 (55,663) Modèles Crew Cab et King Cab <sup>MD</sup> : 22,244 (49,048)	Cabine simple : -0,658 (-1,45) Modèle King Cab <sup>MD</sup> : -1,712 (-3,77) Version Crew Cab : -1,505 (-3,32)	Cabine simple : 25,902 (57,1) Modèle King Cab <sup>MD</sup> : 23,956 (52,81) Version Crew Cab : 23,749 (52,357)
<b>Ensemble PTME HD avant</b> <ul style="list-style-type: none"> <li>▪ Ressorts avant grande capacité (4x4 V8 essence seulement)</li> </ul>	Cet ensemble d'options ne compromet pas la masse du véhicule.		
<b>Ensemble de remorquage du modèle SV :</b> <ul style="list-style-type: none"> <li>▪ Rétroviseurs de remorquage (déploiement manuel avec chauffage et éclairage d'approche)</li> <li>▪ Commande des freins de remorque</li> <li>▪ Éclairage au sol</li> <li>▪ Vérification de la fonction d'éclairage de la remorque (incluse sur la télécommande)</li> <li>▪ Attelage récepteur</li> <li>▪ Connecteur de faisceau électrique à 4 et à 7 broches (pare-chocs arrière)</li> <li>▪ Attelage à col de cygne intégré</li> <li>▪ Crochets de remorquage avant (noir) (2RM)</li> </ul>	Tous les styles de cabine : 63,391 (139,75)	Modèles cabine simple et King Cab <sup>MD</sup> : 7,414 (16,345) Version Crew Cab : 7,472 (16,472)	Modèles cabine simple et King Cab <sup>MD</sup> : 55,977 (123,4) Version Crew Cab : 55,919 (123,28)
<b>Ensemble utilitaire du modèle SV :</b> <ul style="list-style-type: none"> <li>▪ Système de rails Utili-track avec 4 attaches d'ancrage</li> <li>▪ Éclairage de la zone du hayon</li> <li>▪ Prise de courant de 110 V dans la caisse</li> <li>▪ Éclairage à DEL sous la moulure de caisse</li> <li>▪ Doublure de caisse vaporisée et posée en usine</li> <li>▪ Boîte de rangement au plancher à plat dans la deuxième rangée (accessoires) (version Crew Cab et modèle King Cab seulement)</li> <li>▪ Clés de voiture ordinaires (x2) (version Crew Cab et modèle King Cab seulement)</li> </ul>	Cabine simple : 35,439 (78,13) Modèle King Cab <sup>MD</sup> : 38,537 (84,959) Version Crew Cab : 41,337 (91,13)	Cabine simple : 1,946 (4,29) Modèle King Cab <sup>MD</sup> : 2,914 (6,42) Version Crew Cab : 3,287 (7,246)	Cabine simple : 33,493 (73,839) Modèle King Cab <sup>MD</sup> : 35,623 (78,535) Version Crew Cab : 38,05 (83,88)
<b>Ensemble cuir du modèle SV (version Crew Cab seulement) :</b> <ul style="list-style-type: none"> <li>▪ Sièges avant et arrière cuir (version Crew Cab seulement)</li> <li>▪ Siège du conducteur 4 positions à commande électrique (version Crew Cab seulement)</li> </ul>	2,00 (4,41)	1,207 (2,66)	0,793 (1,748)

## MASSE DES OPTIONS CAMION - ANNÉE MODÈLE 2018

[RENSEIGNEMENTS RELATIFS AU MODÈLE]

DESCRIPTION D'ENSEMBLE D'OPTION	kg (lb)		
	Total	Avant	Arrière
<p><b>Ensemble commodité du modèle SV :</b></p> <ul style="list-style-type: none"> <li>▪ Système de clé intelligente avec commutateurs de demande côtés conducteur et passager</li> <li>▪ Volant gainé de cuir</li> <li>▪ Capteurs de stationnement (avant et arrière)</li> <li>▪ Allumage et extinction automatiques des phares</li> <li>▪ Rétroviseur intérieur à atténuation automatique avec ouvre-porte de garage universel et boussole</li> <li>▪ Système d'avertissement d'angle mort avec alerte de circulation transversale arrière et pare-chocs arrière peint</li> <li>▪ Système de chauffage, ventilation et climatisation automatique à deux zones</li> <li>▪ Phare antibrouillard</li> <li>▪ Rétroviseur d'angle mort convexe</li> <li>▪ Roues en alliage de 20 po peintes</li> <li>▪ Sièges capitaines en tissu avec console centrale (version Crew Cab et modèle King Cab seulement)</li> <li>▪ 110 V à l'arrière de la console centrale et 12 V dans la console centrale (version Crew Cab et modèle King Cab seulement)</li> <li>▪ Siège du conducteur 8 positions à commande électrique (version Crew Cab et modèle King Cab seulement)</li> <li>▪ Support lombaire à réglage électrique du siège du conducteur (version Crew Cab et modèle King Cab seulement)</li> <li>▪ Bouches d'air du système de chauffage, ventilation et climatisation arrière (version Crew Cab et modèle King Cab seulement)</li> <li>▪ Serrures de portière intérieures chromées (version Crew Cab et modèle King Cab seulement)</li> <li>▪ Essuie-glaces à détecteur de pluie</li> <li>▪ NissanConnect<sup>MS</sup> avec système de navigation et applications mobiles (version Crew Cab et modèle King Cab seulement) <ul style="list-style-type: none"> <li>▪ Dispositif d'aide à la navigation de Nissan avec guidage vocal</li> <li>▪ Affichage à écran tactile de couleur 7 po</li> <li>▪ SiriusXM<sup>MD</sup> Traffic</li> <li>▪ SiriusXM Travel Link<sup>MD</sup> (météo, prix du carburant, listes de films et information boursière)</li> <li>▪ Système Siri<sup>MD</sup> Eyes Free</li> <li>▪ Reconnaissance vocale Nissan pour le système de navigation et la chaîne stéréo</li> <li>▪ Applications mobiles NissanConnect<sup>MD</sup></li> </ul> </li> <li>▪ Dispositifs de chauffage des sièges du conducteur et du passager avant (version Crew Cab et modèle King Cab seulement)</li> <li>▪ Glace arrière coulissante à commande électrique avec désembueur (version Crew Cab et modèle King Cab seulement)</li> </ul>	<p>Cabine simple : 14,882 (32,81) Modèle King Cab<sup>MD</sup> : 4,654 (10,26) Version Crew Cab : 4,654 (10,26)</p>	<p>Cabine simple : 7,87 (17,35) Modèle King Cab<sup>MD</sup> : 1,809 (3,99) Version Crew Cab : 1,53 (3,37)</p>	<p>Cabine simple : 6,952 (15,33) Modèle King Cab<sup>MD</sup> : 2,845 (6,27) Version Crew Cab : 3,124 (6,89)</p>

## MASSE DES OPTIONS CAMION - ANNÉE MODÈLE 2018

[RENSEIGNEMENTS RELATIFS AU MODÈLE]

DESCRIPTION D'ENSEMBLE D'OPTION	kg (lb)		
	Total	Avant	Arrière
<p><b>Édition Texas TITAN (SV : version Crew Cab et modèle King Cab<sup>MD</sup> seulement) :</b></p> <ul style="list-style-type: none"> <li>• Calandre chromée (intérieur et extérieur)</li> <li>• Roues chromées de 20 po</li> <li>• Plaques de poussée métalliques (accessoires)</li> <li>• Étiquetage Texas TITAN (accessoires)</li> <li>• Tapis Texas TITAN (accessoires)</li> <li>• Extrémité d'échappement chromée</li> </ul>	Modèle King Cab <sup>MD</sup> : 14,476 (31,91) Version Crew Cab : 15,727 (34,67)	Modèle King Cab <sup>MD</sup> : 7,434823 (16,39) Version Crew Cab : 8,22456 (18,132)	Modèle King Cab <sup>MD</sup> : 7,041177 (15,52) Version Crew Cab : 7,50244 (16,54)
<p><b>Édition Texas TITAN (SL : version Crew Cab seulement) :</b></p> <ul style="list-style-type: none"> <li>• Calandre chromée (intérieur et extérieur)</li> <li>• Roues chromées de 20 po</li> <li>• Plaques de poussée métalliques (accessoires)</li> <li>• Étiquetage Texas TITAN (accessoires)</li> <li>• Tapis Texas TITAN (accessoires)</li> <li>• Extrémité d'échappement chromée</li> </ul>	4,727 (10,42)	2,725 (6,01)	2,002 (4,41)
<p><b>Ensemble utilitaire du modèle PRO-4X :</b></p> <ul style="list-style-type: none"> <li>• Capteurs de stationnement (avant et arrière)</li> <li>• Système de rails Utili-track avec 4 attaches d'ancrage</li> <li>• Éclairage de la zone du hayon</li> <li>• Prise de courant de 110 V dans la caisse</li> <li>• Éclairage à DEL sous la moulure de caisse</li> <li>• Glace arrière coulissante à commande électrique avec désembueur</li> <li>• Système audio haut de gamme (12 haut-parleurs au total)</li> <li>• Amplificateur, haut-parleur d'extrêmes-graves de la couche de protection inférieure, haut-parleur du canal central, tweeters avant et tweeters arrière de marque Rockford Fosgate</li> <li>• Hayon à verrouillage électronique (version Crew Cab et modèle King Cab seulement) (accessoires)</li> <li>• Marchepied de plateau utilitaire arrière (version Crew Cab et modèle King Cab seulement) (accessoires)</li> </ul>	Cabine simple : 29,352 (64,71) Modèles Crew Cab et King Cab <sup>MD</sup> : 31,429 (69,289)	Cabine simple : 9,085 (20,028) Modèle King Cab <sup>MD</sup> : 6,151 (13,56) Version Crew Cab : 6,262 (13,8)	Cabine simple : 20,267 (44,68) Modèle King Cab <sup>MD</sup> : 25,278 (55,728) Version Crew Cab : 25,167 (55,48)

## MASSE DES OPTIONS CAMION - ANNÉE MODÈLE 2018

[RENSEIGNEMENTS RELATIFS AU MODÈLE]

DESCRIPTION D'ENSEMBLE D'OPTION	kg (lb)		
	Total	Avant	Arrière
<p><b>Ensemble commodité du modèle PRO-4X :</b></p> <ul style="list-style-type: none"> <li>▪ Sièges en cuir avec coutures contrastantes (unique pour le modèle PRO-4X) et broderie « PRO-4X »</li> <li>▪ Siège du passager 4 positions à commande électrique</li> <li>▪ Volant de direction chauffant</li> <li>▪ Sièges arrière chauffants (version Crew Cab seulement)</li> <li>▪ Volant inclinable et télescopique à commande électrique avec mémoire</li> <li>▪ Boussole sur l'écran de navigation</li> <li>▪ Services NissanConnect<sup>MS</sup> fournis par SiriusXM<sup>MD</sup></li> <li>▪ Notification automatique de collision, appel d'urgence et releveur de coordonnées en cas de vol du véhicule</li> <li>▪ Services à distance notamment démarrage et arrêt du moteur, verrouillage et déverrouillage, clignotement des phares, avertisseur sonore et alertes personnalisables (zone de conduite, voiturier, alertes relatives au couvre-feu et à la vitesse, alertes d'entretien)</li> <li>▪ Rétroviseur extérieur à atténuation automatique (conducteur et passager)</li> <li>▪ Sièges chauffants du conducteur et du passager</li> <li>▪ Fonction de démarrage à distance du moteur (incluse sur la télécommande)</li> <li>▪ Siège à mémoire du conducteur avec fonction entrée-sortie automatique et volant à mémoire</li> <li>▪ Ouvre-porte de garage universel, rétroviseur intérieur à atténuation automatique</li> <li>▪ Rétroviseurs extérieurs à mémoire avec atténuation automatique pour aide à la conduite (version Crew Cab et modèle King Cab seulement)</li> </ul>	<p>Modèle King Cab<sup>MD</sup> : 4,967 (10,95) Version Crew Cab : 6,067 (13,375)</p>	<p>Modèle King Cab<sup>MD</sup> : 3,406 (7,508) Version Crew Cab : 3,938 (8,68)</p>	<p>Modèle King Cab<sup>MD</sup> : 1,561 (3,44) Version Crew Cab : 2,129 (4,69)</p>
<p><b>Ensemble haut de gamme :</b></p> <ul style="list-style-type: none"> <li>▪ Sièges ventilés du conducteur et du passager</li> <li>▪ Écran de visualisation du périmètre intelligent (I-AVM)</li> <li>▪ Inclinaison en marche arrière automatique</li> <li>▪ Boîte TITAN (accessoires)</li> <li>▪ Rétroviseurs extérieurs avec atténuation automatique pour aide à la conduite (version Crew Cab et modèle King Cab seulement)</li> </ul>	<p>Modèles Crew Cab et King Cab<sup>MD</sup> : 35,98 (79,32)</p>	<p>Modèle King Cab<sup>MD</sup> : 2,046 (4,51) Version Crew Cab : 2,12 (4,67)</p>	<p>Modèle King Cab<sup>MD</sup> : 33,934 (74,81) Version Crew Cab : 33,86 (74,648)</p>
<p><b>Ensemble de remorquage du modèle SL :</b></p> <ul style="list-style-type: none"> <li>▪ Rétroviseurs de remorquage (déploiement et rabattement manuels) à mémoire avec atténuation automatique pour aide à la conduite</li> <li>▪ Commande des freins de remorque</li> <li>▪ Vérification de la fonction d'éclairage de la remorque (incluse sur la télécommande)</li> <li>▪ Crochets de remorquage avant (noir) (2RM)</li> <li>▪ Attelage à col de cygne intégré</li> </ul>	<p>Modèles Crew Cab et King Cab<sup>MD</sup> : 55,709 (122,7)</p>	<p>Modèle King Cab<sup>MD</sup> : 8,788 (19,37) Version Crew Cab : 8,519 (18,78)</p>	<p>Modèle King Cab<sup>MD</sup> : 45,091 (99,4) Version Crew Cab : 45,36 (100)</p>

## MASSE DES OPTIONS CAMION - ANNÉE MODÈLE 2018

[RENSEIGNEMENTS RELATIFS AU MODÈLE]

DESCRIPTION D'ENSEMBLE D'OPTION	kg (lb)		
	Total	Avant	Arrière
<b>Ensemble chromé (SV) (version Crew Cab et modèle King Cab<sup>MD</sup> seulement)</b> <ul style="list-style-type: none"> <li>▪ Roues chromées de 20 po</li> <li>▪ Plaques de poussée métalliques (accessoires)</li> <li>▪ Extrémité d'échappement chromée</li> <li>▪ Calandre avant chromée (intérieur et extérieur)</li> </ul>	Modèles Crew Cab et King Cab <sup>MD</sup> : 11,3 (24,9)	Modèles Crew Cab et King Cab <sup>MD</sup> : 5,65 (12,45)	Modèles Crew Cab et King Cab <sup>MD</sup> : 5,65 (12,45)
<b>Ensemble chromé (SV) (version Crew Cab seulement)</b> <ul style="list-style-type: none"> <li>▪ Roues chromées de 20 po</li> <li>▪ Plaques de poussée métalliques (accessoires)</li> <li>▪ Extrémité d'échappement chromée</li> <li>▪ Calandre avant chromée (intérieur et extérieur)</li> </ul>	0,3 (0,66)	0,15 (0,33)	0,15 (0,33)
<b>Ensemble de système audiovisuel mobile Nissan :</b> <ul style="list-style-type: none"> <li>▪ Système de divertissement DVD d'appui-tête</li> <li>▪ Casque d'écoute sans fil (paire)</li> <li>▪ Télécommande</li> </ul>	Tous les styles de cabine : 3,34 (7,36)	Tous les styles de cabine : 2,02 (4,44)	Tous les styles de cabine : 1,32 (2,92)
<b>Ensemble utilitaire du modèle Platinum :</b> <ul style="list-style-type: none"> <li>▪ Boîte TITAN (accessoires)</li> <li>▪ Hayon à verrouillage électronique (accessoires)</li> <li>▪ Marchepied de plateau utilitaire arrière (accessoires)</li> </ul>	Version Crew Cab : 37,179 (81,965)	Version Crew Cab : -1,7398 (-3,836)	Version Crew Cab : 38,919 (85,816)
<b>Ensemble de peinture monochrome :</b> <ul style="list-style-type: none"> <li>▪ Couleur de carrosserie du pare-chocs avant</li> <li>▪ Couleur de carrosserie du pare-chocs arrière</li> <li>▪ Couleur de carrosserie sur les ailes</li> </ul>	Cet ensemble d'options ne compromet pas la masse du véhicule.		
<b>Édition Midnight (SV) :</b> <ul style="list-style-type: none"> <li>▪ Calandre avant – couleur carrosserie à couche foncée</li> <li>▪ Phares foncés</li> <li>▪ Phares antibrouillard fini noir</li> <li>▪ Étiquetage extérieur noir</li> <li>▪ Volet d'aération d'aile noir</li> <li>▪ Rétroviseurs noirs</li> <li>▪ Poignées de portière noires</li> <li>▪ Pare-chocs avant et arrière couleur carrosserie</li> <li>▪ Marchepieds noirs</li> <li>▪ Garniture intérieure charbon</li> <li>▪ Tapis « édition Midnight »</li> <li>▪ Étiquetage extérieur « édition Midnight »</li> </ul>	Version Crew Cab : 46,427 (102,37)	Version Crew Cab : 25,4726 (56,17)	Version Crew Cab : 20,9544 (46,20)

## MASSE DES OPTIONS CAMION - ANNÉE MODÈLE 2018

[RENSEIGNEMENTS RELATIFS AU MODÈLE]

DESCRIPTION D'ENSEMBLE D'OPTION	kg (lb)		
	Total	Avant	Arrière
<p><b>Édition Midnight (SL) :</b></p> <ul style="list-style-type: none"> <li>▪ Calandre avant – couleur carrosserie à couche foncée</li> <li>▪ Phares foncés</li> <li>▪ Phares antibrouillard fini noir</li> <li>▪ Étiquetage extérieur noir</li> <li>▪ Volet d'aération d'aile noir</li> <li>▪ Rétroviseurs noirs</li> <li>▪ Poignées de portière noires</li> <li>▪ Roues de 20 po peintes en noir</li> <li>▪ Pare-chocs avant et arrière couleur carrosserie</li> <li>▪ Marchepieds noirs</li> <li>▪ Garniture intérieure charbon</li> <li>▪ Tapis « édition Midnight »</li> <li>▪ Étiquetage extérieur « édition Midnight »</li> </ul>	Version Crew Cab : 4,427 (9,759)	Version Crew Cab : 2,5746 (5,677)	Version Crew Cab : 1,8524 (4,085)
<p><b>Ensemble remorquage du modèle PRO-4X :</b></p> <ul style="list-style-type: none"> <li>▪ Commande des freins de remorque</li> <li>▪ Vérification de la fonction d'éclairage de la remorque (incluse sur la télécommande)</li> <li>▪ Rétroviseurs de remorquage (déploiement/ rabattement manuel avec éclairage au sol)</li> <li>▪ Activation de proximité (éclairages au sol, phares signature à DEL et éclairage de l'aire de chargement)</li> <li>▪ Attelage à col de cygne intégré</li> </ul>	Tous les styles de cabine : 51,35 (113,2)	Modèles cabine simple et King Cab <sup>MD</sup> : 4,478 (9,87) Version Crew Cab : 4,347 (9,58)	Modèles cabine simple et King Cab <sup>MD</sup> : 46,872 (103,335) Version Crew Cab : 47,003 (103,62)
<p><b>Modèles King Cab<sup>MD</sup>, option d'élimination de siège :</b></p> <ul style="list-style-type: none"> <li>▪ (-) Siège arrière</li> <li>▪ (-) Conduit de chauffage arrière</li> <li>▪ (-) Poignées arrière montées au plafond (remplacer par cintre)</li> <li>▪ (-) Rangement sous le siège (avec ensemble SV utilitaire uniquement)</li> <li>▪ (-) Sièges capitaines de la deuxième rangée (remplacer par banquette)</li> <li>▪ (-) Console centrale, prise 110 V, prise de console de 12 volts et bouches d'air arrière</li> <li>▪ (+) Plancher de chargement arrière à plat</li> <li>▪ (+) Finition de paroi arrière avec crochets d'arrimage</li> </ul>	-41,5 (-91,4)	-17,71 (-39,04)	-23,79 (-52,447)



## MASSE DES OPTIONS CAMION - ANNÉE MODÈLE 2018

[RENSEIGNEMENTS RELATIFS AU MODÈLE]

DESCRIPTION D'ENSEMBLE D'OPTION	kg (lb)		
	Total	Avant	Arrière
<p><b>Ensemble commodité du modèle SV (modèles King Cab<sup>MD</sup>, option d'élimination de siège) :</b></p> <ul style="list-style-type: none"> <li>▪ Système de clé intelligente avec commutateurs de demande côtés conducteur et passager</li> <li>▪ Volant gainé de cuir</li> <li>▪ Capteurs de stationnement (avant et arrière)</li> <li>▪ Allumage et extinction automatiques des phares</li> <li>▪ Système d'avertissement d'angle mort avec alerte de circulation transversale arrière et pare-chocs arrière peint</li> <li>▪ Marchepieds (accessoires)</li> <li>▪ Système de chauffage, ventilation et climatisation automatique à deux zones</li> <li>▪ Rétroviseur d'angle mort convexe</li> <li>▪ Roues en alliage de 20 po peintes</li> <li>▪ Serrures de portière intérieures chromées (version Crew Cab et modèle King Cab seulement)</li> <li>▪ Essuie-glaces à détecteur de pluie (version Crew Cab et modèle King Cab seulement)</li> <li>▪ NissanConnect<sup>MS</sup> avec système de navigation et applications mobiles (version Crew Cab et modèle King Cab seulement)               <ul style="list-style-type: none"> <li>▪ Dispositif d'aide à la navigation de Nissan avec guidage vocal</li> <li>▪ Affichage à écran tactile couleur 7 po</li> <li>▪ SiriusXM<sup>MD</sup> Traffic</li> <li>▪ SiriusXM<sup>MD</sup> Travel Link (météo, prix du carburant, listes de films, résultats sportifs et information boursière)</li> <li>▪ Système Siri<sup>MD</sup> Eyes Free</li> <li>▪ Reconnaissance vocale Nissan pour le système de navigation et la chaîne stéréo</li> <li>▪ Applications mobiles NissanConnect<sup>MD</sup></li> </ul> </li> <li>▪ Glace arrière coulissante à commande électrique avec désembueur (version Crew Cab et modèle King Cab seulement)</li> </ul>	<p>48,568 (107,092)</p>	<p>25,1261 (55,403)</p>	<p>23,4419 (51,689)</p>

**MASSE DES OPTIONS CAMION – ANNÉE MODÈLE 2019**

**Modèles des États-Unis**

DESCRIPTION D'ENSEMBLE D'OPTION	kg (lb)		
	Total	Avant	Arrière
<p><b>Ensemble utilitaire du modèle S :</b></p> <ul style="list-style-type: none"> <li>▪ Console au pavillon avant (lampe de lecture, lunettes, rangement)</li> <li>▪ Doublure de caisse vaporisée et posée en usine</li> <li>▪ Attelage récepteur</li> <li>▪ Connecteur de faisceau électrique à 4 et à 7 broches (pare-chocs arrière)</li> </ul>	<p>Cabine simple : 32,435 (71,519) Modèle King Cab<sup>MD</sup> : 29,44 (64,915) Version Crew Cab : 28,84 (63,592)</p>	<p>Cabine simple : -2,78 (-6,130) Modèle King Cab<sup>MD</sup> : -3,834 (-8,454) Version Crew Cab : -4,344 (-9,579)</p>	<p>Cabine simple : 35,214 (77,647) Modèle King Cab<sup>MD</sup> : 33,268 (73,356) Version Crew Cab : 33,178 (73,157)</p>
<p><b>Ensemble PTME HD avant</b></p> <ul style="list-style-type: none"> <li>▪ Ressorts avant grande capacité (4x4 V8 essence seulement)</li> </ul>	<p>Cet ensemble d'options ne compromet pas la masse du véhicule.</p>		
<p><b>Ensemble utilitaire du modèle SV :</b></p> <ul style="list-style-type: none"> <li>▪ Système de rails Utili-track avec 4 attaches d'ancrage</li> <li>▪ Éclairage de la zone du hayon</li> <li>▪ Prise de courant de 110 V dans la caisse</li> <li>▪ Éclairage à DEL sous la moulure de caisse</li> <li>▪ Doublure de caisse vaporisée et posée en usine</li> <li>▪ Boîte de rangement au plancher à plat dans la deuxième rangée (accessoires) (version Crew Cab et modèle King Cab seulement)</li> <li>▪ Clés de voiture ordinaires (x2) (version Crew Cab et modèle King Cab seulement)</li> </ul>	<p>Cabine simple : 35,439 (78,13) Modèle King Cab<sup>MD</sup> : 38,537 (84,959) Version Crew Cab : 39,519 (87,139)</p>	<p>Cabine simple : 1,946 (4,29) Modèle King Cab<sup>MD</sup> : 2,914 (6,42) Version Crew Cab : 2,196 (4,842)</p>	<p>Cabine simple : 33,493 (73,839) Modèle King Cab<sup>MD</sup> : 35,623 (78,535) Version Crew Cab : 37,323 (82,297)</p>

## MASSE DES OPTIONS CAMION – ANNÉE MODÈLE 2019

[RENSEIGNEMENTS RELATIFS AU MODÈLE]

DESCRIPTION D'ENSEMBLE D'OPTION	kg (lb)		
	Total	Avant	Arrière
<p><b>Ensemble commodité du modèle SV :</b></p> <ul style="list-style-type: none"> <li>▪ Système de clé intelligente avec commutateurs de demande côtés conducteur et passager</li> <li>▪ Volant gainé de cuir</li> <li>▪ Capteurs de stationnement (avant et arrière)</li> <li>▪ Allumage et extinction automatiques des phares</li> <li>▪ Rétroviseur intérieur à atténuation automatique avec ouvre-porte de garage universel</li> <li>▪ Système d'avertissement d'angle mort avec alerte de circulation transversale arrière et pare-chocs arrière peint</li> <li>▪ Système de chauffage, ventilation et climatisation automatique à deux zones</li> <li>▪ Rétroviseur d'angle mort convexe</li> <li>▪ Roues en alliage de 20 po peintes</li> <li>▪ Sièges capitaines en tissu avec console centrale (version Crew Cab et modèle King Cab seulement)</li> <li>▪ 110 V à l'arrière de la console centrale et 12 V dans la console centrale (version Crew Cab et modèle King Cab seulement)</li> <li>▪ Siège du conducteur 8 positions à commande électrique (version Crew Cab et modèle King Cab seulement)</li> <li>▪ Support lombaire à réglage électrique du siège du conducteur (version Crew Cab et modèle King Cab seulement)</li> <li>▪ Bouches d'air du système de chauffage, ventilation et climatisation arrière (version Crew Cab et modèle King Cab seulement)</li> <li>▪ Serrures de portière intérieures chromées (version Crew Cab et modèle King Cab seulement)</li> <li>▪ Essuie-glaces à détecteur de pluie</li> <li>▪ Application NissanConnect<sup>MD</sup> avec système de navigation avec fonctions Apple carplay<sup>MC</sup> et Android AUTO<sup>MC</sup> <ul style="list-style-type: none"> <li>▪ Système de navigation NISSAN avec graphiques de bâtiment et images satellite en 3D</li> <li>▪ Fonctions de navigation connectée y compris la recherche de points d'intérêt et de renseignements haut de gamme sur la circulation</li> </ul> </li> <li>▪ Radio HD</li> <li>▪ SiriusXM Traffic<sup>MC</sup></li> <li>▪ SiriusXM<sup>MC</sup> Travel Link (renseignements sur la météo, les prix du carburant, les films, la bourse, les sports et le stationnement)</li> <li>▪ Dispositifs de chauffage des sièges du conducteur et du passager avant (version Crew Cab et modèle King Cab seulement)</li> <li>▪ Glace arrière coulissante à commande électrique avec désembueur (version Crew Cab et modèle King Cab seulement)</li> </ul>	<p>Cabine simple : 37,150 (81,916)</p> <p>Modèle King Cab<sup>MD</sup> : 38,429 (84,736)</p> <p>Version Crew Cab : 46,184 (101,836)</p>	<p>Cabine simple : 19,958 (44,008)</p> <p>Modèle King Cab<sup>MD</sup> : 19,578 (43,169)</p> <p>Version Crew Cab : 24,118 (53,181)</p>	<p>Cabine simple : 17,191 (37,907)</p> <p>Modèle King Cab<sup>MD</sup> : 18,851 (41,567)</p> <p>Version Crew Cab : 22,066 (48,655)</p>

## MASSE DES OPTIONS CAMION – ANNÉE MODÈLE 2019

[RENSEIGNEMENTS RELATIFS AU MODÈLE]

DESCRIPTION D'ENSEMBLE D'OPTION	kg (lb)		
	Total	Avant	Arrière
<p><b>Dimension du Texas Titan édition (SV : Crew Cab; modèles King Cab<sup>MD</sup> uniquement) (SL : modèles à cabine double seulement) :</b></p> <ul style="list-style-type: none"> <li>• Calandre chromée (intérieur et extérieur)</li> <li>• Roues chromées de 20 po</li> <li>• Plaques de poussée métalliques (accessoires)</li> <li>• Étiquetage Texas TITAN (accessoires)</li> <li>• Tapis Texas TITAN (accessoires)</li> <li>• Extrémité d'échappement chromée</li> </ul>	<p>Modèle King Cab<sup>MD</sup> : 3,476 (7,665) Version Crew Cab : 4,727 (10,42)</p>	<p>Modèle King Cab<sup>MD</sup> : 1,935 (4,266) Version Crew Cab : 2,568 (5,662)</p>	<p>Modèle King Cab<sup>MD</sup> : 1,541 (3,398) Version Crew Cab : 2,159 (4,761)</p>
<p><b>Ensemble utilitaire du modèle PRO-4X :</b></p> <ul style="list-style-type: none"> <li>• Capteurs de stationnement (avant et arrière)</li> <li>• Système de rails Utili-track avec 4 attaches d'ancrage</li> <li>• Éclairage de la zone du hayon</li> <li>• Prise de courant de 110 V dans la caisse</li> <li>• Éclairage à DEL sous la moulure de caisse</li> <li>• Glace arrière coulissante à commande électrique avec désembueur</li> <li>• Audio haut de gamme (12 haut-parleurs version Crew Cab, 10 haut-parleurs modèle King Cab)</li> <li>• Indication de marque Fender<sup>MD</sup>, amplificateur, haut-parleur d'extrêmes graves sous le siège, haut-parleur central et haut-parleurs d'aigus avant/arrière</li> <li>• Hayon à verrouillage électronique (version Crew Cab et modèle King Cab seulement) (accessoires)</li> <li>• Marchepied de plateau utilitaire arrière (version Crew Cab et modèle King Cab seulement) (accessoires)</li> </ul>	<p>Modèle King Cab<sup>MD</sup> : 31,428 (69,299) Version Crew Cab : 30,21 (66,613)</p>	<p>Modèle King Cab<sup>MD</sup> : 6,151 (13,56) Version Crew Cab : 5,548 (12,233)</p>	<p>Modèle King Cab<sup>MD</sup> : 25,278 (55,728) Version Crew Cab : 24,66 (54,375)</p>

## MASSE DES OPTIONS CAMION – ANNÉE MODÈLE 2019

[RENSEIGNEMENTS RELATIFS AU MODÈLE]

DESCRIPTION D'ENSEMBLE D'OPTION	kg (lb)		
	Total	Avant	Arrière
<p><b>Ensemble commodité du modèle PRO-4X :</b></p> <ul style="list-style-type: none"> <li>▪ Sièges en cuir avec coutures contrastantes (unique pour le modèle PRO-4X) et broderie « PRO-4X »</li> <li>▪ Siège du passager 4 positions à commande électrique</li> <li>▪ Volant de direction chauffant</li> <li>▪ Sièges arrière chauffants (version Crew Cab seulement)</li> <li>▪ Volant inclinable et télescopique à commande électrique avec mémoire</li> <li>▪ Boussole sur l'écran de navigation</li> <li>▪ Services NissanConnect<sup>MD</sup> fournis par SiriusXM<sup>MD</sup> <ul style="list-style-type: none"> <li>▪ Notification automatique de collision, appel d'urgence et releveur de coordonnées en cas de vol du véhicule</li> <li>▪ Services à distance, y compris verrouillage/déverrouillage, démarrage-arrêt du moteur, avertisseur sonore et phares</li> <li>▪ Les alertes personnalisables incluent les alertes de limite, de couvre-feu, de vitesse, de voiturier et d'entretien</li> </ul> </li> <li>▪ Ouvre-porte de garage universel, rétroviseur intérieur à atténuation automatique</li> <li>▪ Sièges chauffants du conducteur et du passager</li> <li>▪ Fonction de démarrage à distance du moteur (incluse sur la télécommande)</li> <li>▪ Siège à mémoire du conducteur avec fonction entrée-sortie automatique et volant à mémoire</li> <li>▪ Rétroviseurs extérieurs à mémoire avec atténuation automatique pour aide à la conduite (version Crew Cab et modèle King Cab seulement)</li> </ul>	<p>Modèle King Cab<sup>MD</sup> : 5,700 (12,569) Version Crew Cab : 6,800 (14,994)</p>	<p>Modèle King Cab<sup>MD</sup> : 3,667 (8,085) Version Crew Cab : 4,019 (8,861)</p>	<p>Modèle King Cab<sup>MD</sup> : 2,033 (4,483) Version Crew Cab : 2,781 (6,133)</p>
<p><b>Ensemble haut de gamme :</b></p> <ul style="list-style-type: none"> <li>▪ Sièges ventilés du conducteur et du passager</li> <li>▪ Écran de visualisation du périmètre intelligent (I-AVM)</li> <li>▪ Inclinaison en marche arrière automatique</li> <li>▪ Boîte TITAN (accessoires)</li> </ul>	<p><b>ÉTATS-UNIS</b> Modèles Crew Cab et King Cab<sup>MD</sup> : 33,3 (73,463)</p>	<p><b>ÉTATS-UNIS</b> Modèles Crew Cab et King Cab<sup>MD</sup> : 0,363 (0,801)</p>	<p><b>ÉTATS-UNIS</b> Modèles Crew Cab et King Cab<sup>MD</sup> : 33,037 (72,846)</p>
<p><b>Ensemble chromé (SV) (version Crew Cab et modèle King Cab<sup>MD</sup> seulement)</b></p> <ul style="list-style-type: none"> <li>▪ Roues chromées de 20 po</li> <li>▪ Plaques de poussée métalliques (accessoires)</li> <li>▪ Extrémité d'échappement chromée</li> <li>▪ Calandre avant chromée (intérieur et extérieur)</li> </ul>	<p>Modèles Crew Cab et King Cab<sup>MD</sup> : 0,3 (0,662)</p>	<p>Modèles Crew Cab et King Cab<sup>MD</sup> : 0,15 (0,331)</p>	<p>Modèles Crew Cab et King Cab<sup>MD</sup> : 0,15 (0,331)</p>
<p><b>Ensemble utilitaire du modèle Platinum :</b></p> <ul style="list-style-type: none"> <li>▪ Boîte TITAN (accessoires)</li> <li>▪ Hayon à verrouillage électronique (accessoires)</li> <li>▪ Marchepied de plateau utilitaire arrière (accessoires)</li> </ul>	<p>Version Crew Cab : 37,2 (82,026)</p>	<p>Version Crew Cab : -1,7 (-3,749)</p>	<p>Version Crew Cab : 38,9 (85,775)</p>
<p><b>Ensemble de peinture monochrome :</b></p> <ul style="list-style-type: none"> <li>▪ Couleur de carrosserie du pare-chocs avant</li> <li>▪ Couleur de carrosserie du pare-chocs arrière</li> <li>▪ Couleur de carrosserie sur les ailes</li> </ul>	<p>Cet ensemble d'options ne compromet pas la masse du véhicule.</p>		

## MASSE DES OPTIONS CAMION – ANNÉE MODÈLE 2019

[RENSEIGNEMENTS RELATIFS AU MODÈLE]

DESCRIPTION D'ENSEMBLE D'OPTION	kg (lb)		
	Total	Avant	Arrière
<p><b>Midnight Edition (SV) :</b></p> <ul style="list-style-type: none"> <li>▪ Calandre avant – couleur carrosserie à couche foncée</li> <li>▪ Phares foncés</li> <li>▪ Phares antibrouillard fini noir</li> <li>▪ Étiquetage extérieur noir</li> <li>▪ Volet d'aération d'aile noir</li> <li>▪ Rétroviseurs noirs</li> <li>▪ Poignées de portière noires</li> <li>▪ Roues de 20 po peintes en noir</li> <li>▪ Pare-chocs avant et arrière couleur carrosserie</li> <li>▪ Marchepieds noirs (accessoires)</li> <li>▪ Garniture intérieure charbon</li> <li>▪ Étiquetage extérieur « Midnight Edition »</li> </ul>	Version Crew Cab : 47,15 (103,966)	Version Crew Cab : 23,7606 (52,3921)	Version Crew Cab : 23,2894 (51,3531)
<p><b>Modèles King Cab<sup>MD</sup>, option d'élimination de siège :</b></p> <ul style="list-style-type: none"> <li>▪ (-) Siège arrière</li> <li>▪ (-) Conduit de chauffage arrière</li> <li>▪ (-) Rangement sous le siège (avec ensemble EQIPC seulement)</li> <li>▪ (-) Sièges capitaines de la deuxième rangée (remplacer par banquette)</li> <li>▪ (-) Console centrale, prise 110 V, prise de console de 12 volts et bouches d'air arrière</li> <li>▪ (+) Plancher de chargement arrière à plat</li> <li>▪ (+) Finition de paroi arrière avec crochets d'arrimage</li> </ul>	-41,5 (-91,4)	-17,71 (-39,04)	-23,8 (-52,479)

## MASSE DES OPTIONS CAMION – ANNÉE MODÈLE 2019

[RENSEIGNEMENTS RELATIFS AU MODÈLE]

DESCRIPTION D'ENSEMBLE D'OPTION	kg (lb)		
	Total	Avant	Arrière
<b>Ensemble commodité du modèle SV (modèles King Cab<sup>MD</sup>, option d'élimination de siège) :</b> <ul style="list-style-type: none"> <li>▪ Système de clé intelligente avec commutateurs de demande côtés conducteur et passager</li> <li>▪ Volant gainé de cuir</li> <li>▪ Capteurs de stationnement (avant et arrière)</li> <li>▪ Allumage et extinction automatiques des phares</li> <li>▪ Système d'avertissement d'angle mort avec alerte de circulation transversale arrière et pare-chocs arrière peint</li> <li>▪ Marchepieds (accessoires)</li> <li>▪ Système de chauffage, ventilation et climatisation automatique à deux zones</li> <li>▪ Rétroviseur d'angle mort convexe</li> <li>▪ Roues en alliage de 20 po peintes</li> <li>▪ Serrures de portière intérieures chromées (version Crew Cab et modèle King Cab seulement)</li> <li>▪ Essuie-glaces à détecteur de pluie (version Crew Cab et modèle King Cab seulement)</li> <li>▪ Application NissanConnect<sup>MD</sup> avec système de navigation avec fonctions Apple carplay<sup>MC</sup> et Android AUTO<sup>MC</sup> <ul style="list-style-type: none"> <li>▪ Système de navigation NISSAN avec graphiques de bâtiment et images satellite en 3D</li> <li>▪ Fonctions de navigation connectée y compris la recherche de points d'intérêt et de renseignements haut de gamme sur la circulation</li> </ul> </li> </ul>	48,568 (107,092)	25,1261 (55,403)	23,4419 (51,689)

### Modèles du Canada

DESCRIPTION D'ENSEMBLE D'OPTION	kg (lb)		
	Total	Avant	Arrière
<b>Ensemble utilitaire du modèle S :</b> <ul style="list-style-type: none"> <li>▪ Console au pavillon avant (lampe de lecture, lunettes, rangement)</li> <li>▪ Doublure de caisse vaporisée et posée en usine</li> <li>▪ Attelage récepteur</li> <li>▪ Connecteur de faisceau électrique à 4 et à 7 broches (pare-chocs arrière)</li> </ul>	Cabine simple : 25,244 (55,663) Modèle King Cab <sup>MD</sup> : 22,244 (49,048) Version Crew Cab : 22,244 (49,048)	Cabine simple : -0,658 (-1,451) Modèle King Cab <sup>MD</sup> : -1,712 (-3,775) Version Crew Cab : -1,505 (-3,319)	Cabine simple : 25,902 (57,114) Modèle King Cab <sup>MD</sup> : 23,956 (52,823) Version Crew Cab : 23,749 (52,367)
<b>Ensemble PTME HD avant</b> <ul style="list-style-type: none"> <li>▪ Ressorts avant grande capacité (4x4 V8 essence seulement)</li> </ul>	Cet ensemble d'options ne compromet pas la masse du véhicule.		

## MASSE DES OPTIONS CAMION – ANNÉE MODÈLE 2019

[RENSEIGNEMENTS RELATIFS AU MODÈLE]

DESCRIPTION D'ENSEMBLE D'OPTION	kg (lb)		
	Total	Avant	Arrière
<p><b>Ensemble utilitaire du modèle SV :</b></p> <ul style="list-style-type: none"> <li>▪ Système de rails Utili-track avec 4 attaches d'ancrage</li> <li>▪ Éclairage de la zone du hayon</li> <li>▪ Prise de courant de 110 V dans la caisse</li> <li>▪ Éclairage à DEL sous la moulure de caisse</li> <li>▪ Doublure de caisse vaporisée et posée en usine</li> <li>▪ Boîte de rangement au plancher à plat dans la deuxième rangée (accessoires) (version Crew Cab et modèle King Cab seulement)</li> <li>▪ Clés de voiture ordinaires (x2) (version Crew Cab et modèle King Cab seulement)</li> <li>▪ Rétroviseur intérieur à ouvre-porte de garage universel</li> </ul>	<p>Cabine simple : 35,439 (78,13)</p> <p>Modèle King Cab<sup>MD</sup> : 38,537 (84,959)</p> <p>Version Crew Cab : 41,337 (91,148)</p>	<p>Cabine simple : 1,946 (4,29)</p> <p>Modèle King Cab<sup>MD</sup> : 2,914 (6,42)</p> <p>Version Crew Cab : 3,287 (7,248)</p>	<p>Cabine simple : 33,493 (73,839)</p> <p>Modèle King Cab<sup>MD</sup> : 35,623 (78,535)</p> <p>Version Crew Cab : 38,05 (83,900)</p>



## MASSE DES OPTIONS CAMION – ANNÉE MODÈLE 2019

[RENSEIGNEMENTS RELATIFS AU MODÈLE]

DESCRIPTION D'ENSEMBLE D'OPTION	kg (lb)		
	Total	Avant	Arrière
<p><b>Ensemble commodité du modèle SV :</b></p> <ul style="list-style-type: none"> <li>▪ Système de clé intelligente avec commutateurs de demande côtés conducteur et passager</li> <li>▪ Volant gainé de cuir</li> <li>▪ Capteurs de stationnement (avant et arrière)</li> <li>▪ Allumage et extinction automatiques des phares</li> <li>▪ Rétroviseur intérieur à atténuation automatique avec ouvre-porte de garage universel</li> <li>▪ Système d'avertissement d'angle mort avec alerte de circulation transversale arrière et pare-chocs arrière peint</li> <li>▪ Marchepieds (accessoires)</li> <li>▪ Système de chauffage, ventilation et climatisation automatique à deux zones</li> <li>▪ Rétroviseur d'angle mort convexe</li> <li>▪ Roues en alliage de 20 po peintes</li> <li>▪ Sièges capitaines en tissu avec console centrale (version Crew Cab et modèle King Cab seulement)</li> <li>▪ 110 V à l'arrière de la console centrale et 12 V dans la console centrale (version Crew Cab et modèle King Cab seulement)</li> <li>▪ 2 ports USB-A à l'arrière de la console centrale (version Crew Cab et modèle King Cab seulement)</li> <li>▪ Siège du conducteur 8 positions à commande électrique (version Crew Cab et modèle King Cab seulement)</li> <li>▪ Support lombaire à réglage électrique du siège du conducteur (version Crew Cab et modèle King Cab seulement)</li> <li>▪ Bouches d'air du système de chauffage, ventilation et climatisation arrière (version Crew Cab et modèle King Cab seulement)</li> <li>▪ Serrures de portière intérieures chromées (version Crew Cab et modèle King Cab seulement)</li> <li>▪ Essuie-glaces à détecteur de pluie</li> <li>▪ Application NissanConnect<sup>MD</sup> avec système de navigation avec fonctions Apple carplay<sup>MC</sup> et Android AUTO<sup>MC</sup> <ul style="list-style-type: none"> <li>▪ Système de navigation NISSAN avec graphiques de bâtiment et images satellite en 3D</li> <li>▪ Fonctions de navigation connectée y compris la recherche de points d'intérêt et de renseignements haut de gamme sur la circulation</li> </ul> </li> <li>▪ Radio HD</li> <li>▪ SiriusXM Traffic<sup>MC</sup></li> <li>▪ SiriusXM<sup>MC</sup> Travel Link (renseignements sur la météo, les prix du carburant, les films, la bourse, les sports et le stationnement)</li> <li>▪ Dispositifs de chauffage des sièges du conducteur et du passager avant (version Crew Cab et modèle King Cab seulement)</li> <li>▪ Glace arrière coulissante à commande électrique avec désembueur (version Crew Cab et modèle King Cab seulement)</li> </ul>	<p>Cabine simple : 38,752 (85,448)</p> <p>Modèle King Cab<sup>MD</sup> : 25,894 (57,096)</p> <p>Version Crew Cab : 33,044 (72,862)</p>	<p>Cabine simple : 21,017 (46,343)</p> <p>Modèle King Cab<sup>MD</sup> : 12,471 (27,499)</p> <p>Version Crew Cab : 16,365 (36,085)</p>	<p>Cabine simple : 17,735 (39,106)</p> <p>Modèle King Cab<sup>MD</sup> : 13,423 (29,598)</p> <p>Version Crew Cab : 16,679 (36,777)</p>

## MASSE DES OPTIONS CAMION – ANNÉE MODÈLE 2019

[RENSEIGNEMENTS RELATIFS AU MODÈLE]

DESCRIPTION D'ENSEMBLE D'OPTION	kg (lb)		
	Total	Avant	Arrière
<p><b>Ensemble utilitaire du modèle PRO-4X :</b></p> <ul style="list-style-type: none"> <li>▪ Capteurs de stationnement (avant et arrière)</li> <li>▪ Système de rails Utili-track avec 4 attaches d'ancrage</li> <li>▪ Éclairage de la zone du hayon</li> <li>▪ Prise de courant de 110 V dans la caisse</li> <li>▪ Éclairage à DEL sous la moulure de caisse</li> <li>▪ Glace arrière coulissante à commande électrique avec désembueur</li> <li>▪ Audio haut de gamme (12 haut-parleurs version Crew Cab, 10 haut-parleurs modèle King Cab)</li> <li>▪ Indication de marque Fender<sup>MD</sup>, amplificateur, haut-parleur d'extrêmes graves sous le siège, haut-parleur central et haut-parleurs d'aigus avant/arrière</li> <li>▪ Hayon à verrouillage électronique (version Crew Cab et modèle King Cab seulement) (accessoires)</li> <li>▪ Marchepied de plateau utilitaire arrière (version Crew Cab et modèle King Cab seulement) (accessoires)</li> </ul>	<p>Modèle King Cab<sup>MD</sup> : 31,429 (69,301) Version Crew Cab : 31,429 (69,301)</p>	<p>Modèle King Cab<sup>MD</sup> : 6,151 (13,56) Version Crew Cab : 6,262 (13,808)</p>	<p>Modèle King Cab<sup>MD</sup> : 25,278 (55,728) Version Crew Cab : 25,167 (55,493)</p>
<p><b>Ensemble commodité du modèle PRO-4X :</b></p> <ul style="list-style-type: none"> <li>▪ Sièges en cuir avec coutures contrastantes (unique pour le modèle PRO-4X) et broderie « PRO-4X »</li> <li>▪ Siège du passager 4 positions à commande électrique</li> <li>▪ Volant de direction chauffant</li> <li>▪ Sièges arrière chauffants (version Crew Cab seulement)</li> <li>▪ Volant inclinable et télescopique à commande électrique avec mémoire</li> <li>▪ Boussole sur l'écran de navigation</li> <li>▪ Services NissanConnect<sup>MD</sup> fournis par SiriusXM<sup>MD</sup> <ul style="list-style-type: none"> <li>▪ Notification automatique de collision, appel d'urgence et releveur de coordonnées en cas de vol du véhicule</li> </ul> </li> <li>▪ Services à distance, y compris verrouillage/déverrouillage, démarrage-arrêt du moteur, avertisseur sonore et phares</li> <li>▪ Les alertes personnalisables incluent les alertes de limite, de couvre-feu, de vitesse, de voiturier et d'entretien</li> <li>▪ Ouvre-porte de garage universel, rétroviseur intérieur à atténuation automatique</li> <li>▪ Sièges chauffants du conducteur et du passager</li> <li>▪ Fonction de démarrage à distance du moteur (incluse sur la télécommande)</li> <li>▪ Siège à mémoire du conducteur avec fonction entrée-sortie automatique et volant à mémoire</li> <li>▪ Rétroviseurs extérieurs à mémoire avec atténuation automatique pour aide à la conduite (version Crew Cab et modèle King Cab seulement)</li> </ul>	<p>Modèle King Cab<sup>MD</sup> : 4,967 (10,952) Version Crew Cab : 6,067 (13,378)</p>	<p>Modèle King Cab<sup>MD</sup> : 3,406 (7,510) Version Crew Cab : 3,938 (8,683)</p>	<p>Modèle King Cab<sup>MD</sup> : 1,561 (3,442) Version Crew Cab : 2,129 (4,694)</p>

## MASSE DES OPTIONS CAMION – ANNÉE MODÈLE 2019

[RENSEIGNEMENTS RELATIFS AU MODÈLE]

DESCRIPTION D'ENSEMBLE D'OPTION	kg (lb)		
	Total	Avant	Arrière
<b>Ensemble cuir :</b> <ul style="list-style-type: none"> <li>▪ Sièges avant et arrière cuir (version Crew Cab seulement)</li> <li>▪ Siège du conducteur 4 positions à commande électrique (version Crew Cab seulement)</li> </ul>	Version Crew Cab : 2 (4,41)	Version Crew Cab : 1,207 (2,661)	Version Crew Cab : 0,793 (1,749)
<b>Ensemble haut de gamme :</b> <ul style="list-style-type: none"> <li>▪ Sièges ventilés du conducteur et du passager</li> <li>▪ Écran de visualisation du périmètre intelligent (I-AVM)</li> <li>▪ Inclinaison en marche arrière automatique</li> <li>▪ Boîte TITAN (accessoires)</li> <li>▪ Rétroviseurs extérieurs avec atténuation automatique pour aide à la conduite (version Crew Cab et modèle King Cab seulement)</li> </ul>	Modèles Crew Cab et King Cab <sup>MD</sup> : 35,98 (79,32)	Modèle King Cab <sup>MD</sup> : 2,046 (4,51) Version Crew Cab : 2,12 (4,67)	Modèle King Cab <sup>MD</sup> : 33,934 (74,81) Version Crew Cab : 33,86 (74,648)
<b>Ensemble utilitaire du modèle Platinum :</b> <ul style="list-style-type: none"> <li>▪ Boîte TITAN (accessoires)</li> <li>▪ Hayon à verrouillage électronique (accessoires)</li> <li>▪ Marchepied de plateau utilitaire arrière (accessoires)</li> </ul>	Version Crew Cab : 37,179 (81,980)	Version Crew Cab : -1,740 (-3,836)	Version Crew Cab : 38,919 (85,816)
<b>Ensemble de peinture monochrome :</b> <ul style="list-style-type: none"> <li>▪ Couleur de carrosserie du pare-chocs avant</li> <li>▪ Couleur de carrosserie du pare-chocs arrière</li> <li>▪ Couleur de carrosserie sur les ailes</li> </ul>	Cet ensemble d'options ne compromet pas la masse du véhicule.		
<b>Modèles King Cab<sup>MD</sup>, option d'élimination de siège :</b> <ul style="list-style-type: none"> <li>▪ (-) Siège arrière</li> <li>▪ (-) Conduit de chauffage arrière</li> <li>▪ (-) Rangement sous le siège (avec ensemble EQIPC seulement)</li> <li>▪ (-) Sièges capitaines de la deuxième rangée (remplacer par banquette)</li> <li>▪ (-) Console centrale, prise 110 V, prise de console de 12 volts et bouches d'air arrière</li> <li>▪ (+) Plancher de chargement arrière à plat</li> <li>▪ (+) Finition de paroi arrière avec crochets d'arrimage</li> </ul>	-41,5 (-91,4)	-17,71 (-39,04)	-23,79 (-52,479)

## MASSE DES OPTIONS CAMION – ANNÉE MODÈLE 2020

[RENSEIGNEMENTS RELATIFS AU MODÈLE]

### MASSE DES OPTIONS CAMION – ANNÉE MODÈLE 2020

#### Modèles des États-Unis

DESCRIPTION D'ENSEMBLE D'OPTION	kg (lb)		
	Total	Avant	Arrière
<b>Ensemble utilitaire du modèle S :</b> <ul style="list-style-type: none"> <li>▪ Console au pavillon avant (lampe de lecture, lunettes, rangement)</li> <li>▪ Doublure de caisse vaporisée et posée en usine</li> <li>▪ Attelage récepteur</li> <li>▪ Connecteur de faisceau électrique à 4 et à 7 broches (pare-chocs arrière)</li> </ul>	24,1 (53,14)	-2,2 (-4,85)	26,14 (57,64)
<b>Ensemble PTME avant HD</b> <ul style="list-style-type: none"> <li>▪ Ressorts avant grande capacité (4x4 V8 essence seulement)</li> </ul>	Cet ensemble d'options ne compromet pas la masse du véhicule.		
<b>Ensemble utilitaire du modèle SV :</b> <ul style="list-style-type: none"> <li>▪ Système de rails Utili-track avec 4 attaches d'ancrage</li> <li>▪ Éclairage à DEL de la zone du hayon</li> <li>▪ Prise de courant de 110 V dans la caisse</li> <li>▪ Éclairage à DEL sous la moulure de caisse</li> <li>▪ Doublure de caisse vaporisée et posée en usine</li> <li>▪ Fonction de plancher plat avec crochets d'arrimage et boîte de rangement avec cloison amovible et couvercle verrouillable</li> <li>▪ Clés de voiture ordinaires (x2)</li> <li>▪ Rétroviseur intérieur à atténuation automatique avec ouvre-porte de garage universel</li> <li>▪ Essuie-glaces à détecteur de pluie</li> <li>▪ Hayon à verrouillage électronique</li> <li>▪ Marchepied de plateau utilitaire arrière</li> </ul>	51,6 (113,78)	4,7 (10,36)	46,9 (103,41)

## MASSE DES OPTIONS CAMION – ANNÉE MODÈLE 2020

[RENSEIGNEMENTS RELATIFS AU MODÈLE]

DESCRIPTION D'ENSEMBLE D'OPTION	kg (lb)		
	Total	Avant	Arrière
<p><b>Ensemble commodité du modèle SV :</b></p> <ul style="list-style-type: none"> <li>▪ Système de clé intelligente avec commutateurs de demande côtés conducteur et passager</li> <li>▪ Volant gainé de cuir</li> <li>▪ Capteurs de stationnement (avant et arrière)</li> <li>▪ Phares automatiques intelligents</li> <li>▪ Rétroviseur intérieur à atténuation automatique</li> <li>▪ Système de chauffage, ventilation et climatisation automatique à deux zones</li> <li>▪ Roues en alliage de 20 po peintes</li> <li>▪ Sièges capitaines en tissu avec console centrale</li> <li>▪ 110 V et 12 V à l'arrière de la console centrale et 12 V dans la console centrale</li> <li>▪ Siège du conducteur 8 positions à commande électrique</li> <li>▪ Support lombaire à réglage électrique du siège du conducteur</li> <li>▪ Bouches d'air du système de chauffage, ventilation et climatisation arrière</li> <li>▪ Serrures de portière intérieures chromées</li> <li>▪ Application NissanConnect<sup>MD</sup> avec Navigation               <ul style="list-style-type: none"> <li>▪ Écran tactile de 9 po</li> <li>▪ Système de navigation NISSAN avec graphiques de bâtiment et images satellite en 3D</li> <li>▪ Fonctions de navigation connectée y compris la recherche de points d'intérêt et de renseignements haut de gamme sur la circulation</li> </ul> </li> <li>▪ Radio HD</li> <li>▪ SiriusXM Traffic<sup>MC</sup></li> <li>▪ SiriusXM<sup>MC</sup> Travel Link (renseignements sur la météo, les prix du carburant, les films, la bourse, les sports et le stationnement)</li> <li>▪ Démarrage à distance du moteur (inclus sur la télécommande)</li> <li>▪ Dispositifs de chauffage des sièges du conducteur et du passager avant</li> <li>▪ Glace arrière coulissante à commande électrique avec désembueur</li> <li>▪ Deux ports USB-A illuminés pour charge seulement à l'arrière de la console centrale</li> <li>▪ Support dédié configurable pour téléphone cellulaire</li> <li>▪ Reconnaissance de signalisation routière (TSR)</li> </ul>	15,9 (35,06)	6,9 (15,21)	9,0 (19,85)

## MASSE DES OPTIONS CAMION – ANNÉE MODÈLE 2020

[RENSEIGNEMENTS RELATIFS AU MODÈLE]

DESCRIPTION D'ENSEMBLE D'OPTION	kg (lb)		
	Total	Avant	Arrière
<b>Ensemble utilitaire du modèle PRO-4X :</b> <ul style="list-style-type: none"> <li>▪ Capteurs de stationnement (avant et arrière)</li> <li>▪ Système de rails Utili-track avec 4 attaches d'ancrage</li> <li>▪ Éclairage à DEL de la zone du hayon</li> <li>▪ Prise de courant de 110 V dans la caisse</li> <li>▪ Éclairage à DEL sous la moulure de caisse</li> <li>▪ Glace arrière coulissante à commande électrique avec désembueur</li> <li>▪ Audio haut de gamme (12 haut-parleurs)</li> <li>▪ Indication de marque Fender<sup>MD</sup>, amplificateur, haut-parleur d'extrêmes graves sous le siège, haut-parleur central et haut-parleurs d'aigus avant/arrière</li> <li>▪ Hayon à verrouillage électronique</li> <li>▪ Marchepied de plateau utilitaire arrière</li> </ul>	29,8 (65,71)	4,4 (9,70)	25,5 (56,23)
<b>Ensemble commodité du modèle PRO-4X :</b> <ul style="list-style-type: none"> <li>▪ Sièges en cuir avec coutures contrastantes (unique pour le modèle PRO-4X) et broderie « PRO-4X »</li> <li>▪ Siège du passager 4 positions à commande électrique</li> <li>▪ Volant de direction chauffant</li> <li>▪ Sièges arrière chauffants</li> <li>▪ Volant inclinable et télescopique à commande électrique avec mémoire</li> <li>▪ Sièges chauffants du conducteur et du passager</li> <li>▪ Fonction de démarrage à distance du moteur (incluse sur la télécommande)</li> <li>▪ Siège à mémoire du conducteur avec fonction entrée-sortie automatique et volant de direction à mémoire</li> <li>▪ Rétroviseurs extérieurs à réglages mémorisés avec aide pour conducteur, atténuation automatique et inclinaison automatique à marche arrière</li> </ul>	4,7 (10,36)	3,0 (6,62)	1,7 (3,75)
<b>Ensemble haut de gamme :</b> <ul style="list-style-type: none"> <li>▪ Sièges ventilés du conducteur et du passager</li> <li>▪ Écran de visualisation du périmètre intelligent (I-AVM) avec détection d'objets mobiles (MOD)</li> <li>▪ Caisse TITAN</li> <li>▪ Toit ouvrant transparent panoramique à deux panneaux avec inclinaison, coulissant (ouverture/fermeture tactile)</li> </ul>	66,4 (146,41)	17,2 (37,93)	49,4 (108,93)
<b>Ensemble utilitaire du modèle Platinum :</b> <ul style="list-style-type: none"> <li>▪ Caisse TITAN</li> <li>▪ Hayon à verrouillage électronique</li> <li>▪ Marchepied de plateau utilitaire arrière</li> </ul>	37,2 (82,03)	-1,7 (-3,75)	38,9 (85,77)
<b>Ensemble de peinture monochrome :</b> <ul style="list-style-type: none"> <li>▪ Couleur de carrosserie du pare-chocs avant</li> <li>▪ Couleur de carrosserie du pare-chocs arrière</li> <li>▪ Couleur de carrosserie sur les ailes</li> </ul>	Cet ensemble d'options ne compromet pas la masse du véhicule.		
<b>Ensemble de roue accessoire :</b> <ul style="list-style-type: none"> <li>▪ Roues accessoires de 20 po</li> </ul>	-5,6 (-12,35)	-2,2 (-4,85)	-3,36 (-7,41)

## MASSE DES OPTIONS CAMION – ANNÉE MODÈLE 2020

[RENSEIGNEMENTS RELATIFS AU MODÈLE]

DESCRIPTION D'ENSEMBLE D'OPTION	kg (lb)		
	Total	Avant	Arrière
<b>Ensemble de toit ouvrant transparent :</b> <ul style="list-style-type: none"> <li>▪ Toit ouvrant transparent panoramique à deux panneaux avec inclinaison, coulissant (ouverture/fermeture tactile)</li> </ul>	29,7 (65,49)	14,9 (32,85)	14,9 (32,85)

### Modèles du Canada

DESCRIPTION D'ENSEMBLE D'OPTION	kg (lb)		
	Total	Avant	Arrière
<b>Ensemble utilitaire du modèle S :</b> <ul style="list-style-type: none"> <li>▪ Console au pavillon avant (lampe de lecture, lunettes, rangement)</li> <li>▪ Doublure de caisse vaporisée et posée en usine</li> <li>▪ Attelage récepteur</li> <li>▪ Connecteur de faisceau électrique à 4 et à 7 broches (pare-chocs arrière)</li> </ul>	24,1 (53,14)	-2,2 (-4,85)	26,1 (57,55)
<b>Ensemble PTME avant HD</b> <ul style="list-style-type: none"> <li>▪ Ressorts avant grande capacité (4x4 V8 essence seulement)</li> </ul>	Cet ensemble d'options ne compromet pas la masse du véhicule.		
<b>Ensemble utilitaire du modèle SV :</b> <ul style="list-style-type: none"> <li>▪ Système de rails Utili-track avec 4 attaches d'ancrage</li> <li>▪ Éclairage à DEL de la zone du hayon</li> <li>▪ Prise de courant de 110 V dans la caisse</li> <li>▪ Éclairage à DEL sous la moulure de caisse</li> <li>▪ Doublure de caisse vaporisée et posée en usine</li> <li>▪ Fonction de plancher plat avec crochets d'arrimage et boîte de rangement avec cloison amovible et couvercle verrouillable</li> <li>▪ Clés de voiture ordinaires (x2)</li> <li>▪ Rétroviseur intérieur à atténuation automatique avec ouvre-porte de garage universel</li> <li>▪ Essuie-glaces à détecteur de pluie</li> <li>▪ Hayon à verrouillage électronique</li> <li>▪ Marchepied de plateau utilitaire arrière</li> </ul>	51,6 (113,78)	4,7 (10,36)	46,9 (103,41)

## MASSE DES OPTIONS CAMION – ANNÉE MODÈLE 2020

[RENSEIGNEMENTS RELATIFS AU MODÈLE]

DESCRIPTION D'ENSEMBLE D'OPTION	kg (lb)		
	Total	Avant	Arrière
<p><b>Ensemble commodité du modèle SV :</b></p> <ul style="list-style-type: none"> <li>▪ Système de clé intelligente avec commutateurs de demande côtés conducteur et passager</li> <li>▪ Volant gainé de cuir</li> <li>▪ Capteurs de stationnement (avant et arrière)</li> <li>▪ Rétroviseur intérieur à atténuation automatique</li> <li>▪ Système de chauffage, ventilation et climatisation automatique à deux zones</li> <li>▪ Roues en alliage de 20 po peintes</li> <li>▪ Sièges capitaines en tissu avec console centrale</li> <li>▪ 110 V et 12 V à l'arrière de la console centrale et 12 V dans la console centrale</li> <li>▪ Deux ports USB-A illuminés pour charge seulement à l'arrière de la console centrale</li> <li>▪ Siège du conducteur 8 positions à commande électrique</li> <li>▪ Support lombaire à réglage électrique du siège du conducteur</li> <li>▪ Bouches d'air du système de chauffage, ventilation et climatisation arrière</li> <li>▪ Serrures de portière intérieures chromées</li> <li>▪ Application NissanConnect<sup>MD</sup> avec Navigation               <ul style="list-style-type: none"> <li>▪ Écran tactile de 9 po</li> <li>▪ Système de navigation Nissan porte à porte avec graphiques de bâtiment et images satellite en 3D</li> <li>▪ Fonctions de navigation connectée, y compris la recherche de points d'intérêt, les mises à jour sans fil des cartes et des renseignements haut de gamme sur la circulation</li> <li>▪ Radio HD</li> <li>▪ SiriusXM Traffic<sup>MC</sup></li> <li>▪ SiriusXM<sup>MC</sup> Travel Link (renseignements sur la météo, les prix du carburant, les films, la bourse, les sports et le stationnement)</li> <li>▪ TomTom Weather</li> </ul> </li> <li>▪ Démarrage à distance du moteur (inclus sur la télécommande)</li> <li>▪ Reconnaissance de signalisation routière (TSR)</li> <li>▪ Dispositifs de chauffage des sièges du conducteur et du passager avant</li> <li>▪ Glace arrière coulissante à commande électrique avec désembueur</li> <li>▪ Support dédié configurable pour téléphone cellulaire</li> </ul>	15,9 (35,06)	6,9 (15,21)	9,0 (19,85)



## MASSE DES OPTIONS CAMION – ANNÉE MODÈLE 2020

[RENSEIGNEMENTS RELATIFS AU MODÈLE]

DESCRIPTION D'ENSEMBLE D'OPTION	kg (lb)		
	Total	Avant	Arrière
<b>Ensemble utilitaire du modèle PRO-4X :</b> <ul style="list-style-type: none"> <li>• Capteurs de stationnement (avant et arrière)</li> <li>• Système de rails Utili-track avec 4 attaches d'ancrage</li> <li>• Éclairage à DEL de la zone du hayon</li> <li>• Prise de courant de 110 V dans la caisse</li> <li>• Éclairage à DEL sous la moulure de caisse</li> <li>• Glace arrière coulissante à commande électrique avec désembueur</li> <li>• Audio haut de gamme</li> <li>• Indication de marque Fender<sup>MD</sup>, amplificateur, haut-parleur d'extrêmes graves sous le siège, haut-parleur central et haut-parleurs d'aigus avant/arrière</li> <li>• Hayon à verrouillage électronique</li> <li>• Marchepied de plateau utilitaire arrière</li> </ul>	29,8 (65,71)	4,4 (9,70)	25,5 (56,23)
<b>Ensemble commodité du modèle PRO-4X :</b> <ul style="list-style-type: none"> <li>• Sièges en cuir avec coutures contrastantes (unique pour le modèle PRO-4X) et broderie « PRO-4X »</li> <li>• Siège du passager 4 positions à commande électrique</li> <li>• Volant de direction chauffant</li> <li>• Sièges arrière chauffants</li> <li>• Volant inclinable et télescopique à commande électrique avec mémoire</li> <li>• Fonction de démarrage à distance du moteur (incluse sur la télécommande)</li> <li>• Siège à mémoire du conducteur avec fonction entrée-sortie automatique et volant de direction à mémoire</li> <li>• Rétroviseurs extérieurs à réglages mémorisés avec aide pour conducteur, atténuation automatique et inclinaison automatique à marche arrière</li> </ul>	4,7 (10,36)	3,0 (6,62)	1,7 (3,75)
<b>Ensemble haut de gamme :</b> <ul style="list-style-type: none"> <li>• Sièges ventilés du conducteur et du passager</li> <li>• Écran de visualisation du périmètre intelligent (I-AVM) avec détection d'objets mobiles (MOD)</li> <li>• Caisse TITAN</li> <li>• Toit ouvrant transparent panoramique à deux panneaux avec inclinaison, coulissant (ouverture/fermeture tactile)</li> </ul>	66,4 (146,41)	17,2 (37,93)	49,4 (108,93)
<b>Ensemble utilitaire du modèle Platinum :</b> <ul style="list-style-type: none"> <li>• Caisse TITAN</li> <li>• Hayon à verrouillage électronique</li> <li>• Marchepied de plateau utilitaire arrière</li> </ul>	37,2 (82,03)	-1,7 (-3,75)	38,9 (85,77)
<b>Ensemble de peinture monochrome :</b> <ul style="list-style-type: none"> <li>• Couleur de carrosserie du pare-chocs avant</li> <li>• Couleur de carrosserie du pare-chocs arrière</li> <li>• Couleur de carrosserie sur les ailes</li> </ul>	Cet ensemble d'options ne compromet pas la masse du véhicule.		
<b>Ensemble de roue accessoire :</b> <ul style="list-style-type: none"> <li>• Roues accessoires de 20 po</li> </ul>	-5,6 (-12,35)	-2,2 (-4,85)	-3,36 (7,41)

**MASSE DES OPTIONS CAMION – ANNÉE MODÈLE 2020****[RENSEIGNEMENTS RELATIFS AU MODÈLE]**

DESCRIPTION D'ENSEMBLE D'OPTION	kg (lb)		
	Total	Avant	Arrière
<b>Ensemble de toit ouvrant transparent :</b> <ul style="list-style-type: none"><li>Toit ouvrant transparent panoramique à deux panneaux avec inclinaison, coulissant (ouverture/fermeture tactile)</li></ul>	29,7 (65,49)	14,9 (32,85)	14,9 (32,85)

# TABLEAUX DES RESSOURCES

## POIDS – ANNÉES MODÈLES 2016-2017, VÉHICULES 2 ROUES MOTRICES (Diesel)

### REMARQUE :

Pour toute information relative à la capacité accessoire de réserve (ARC), au centre de gravité (CG) ou au poids du véhicule sans charge (UVW), reportez-vous au chapitre [CENTRE DE GRAVITÉ \(CG\) \(p. 89\)](#).

Version Crew Cab – Années modèles 2016 – 2017

POIDS – VÉHICULES À 2 ROUES MOTRICES					
Élément	Modèle	Version Crew Cab			
	Catégorie	S	SV	SL	Platinum
	Moteur	Moteur Cummins 5.0L			
Rapport d'entraînement final	–	3,916 : 1			
Poids à vide de base – total	kg (lb)	3 043,8 (6 710,5)	3 113,4 (6 863,9)	3 221,1 (7 101,3)	3 229,6 (7 120,1)
Poids à vide de base – arrière	kg (lb)	1 202,4 (2 650,8)	1 258,4 (2 774,2)	1 324,1 (2 919,1)	1 328,3 (2 928,3)
Poids à vide de base – avant	kg (lb)	1 841,4 (4 059,7)	1 855,0 (4 089,7)	1 897,0 (4 182,3)	1 901,3 (4 191,7)
PTMC maximal	kg (lb)	8 822 (19 450)			
PNBV maximal	kg (lb)	3 992 (8 800)			
Charge maximale des pneus à 500 kPa (72 lb/po <sup>2</sup> ) – arrière	kg (lb)	LT245/75R17 1 270 (2 800)		–	
Charge maximale des pneus à 480 kPa (70 lb/po <sup>2</sup> ) – arrière	kg (lb)	–		LT265/60R20 1 338 (2 950)	
Charge maximale des pneus à 450 kPa (65 lb/po <sup>2</sup> ) – avant	kg (lb)	LT245/75R17 1 180 (2 600)		LT265/60R20 1 285 (2 835)	
Charge utile standard	kg (lb)	943,5 (2 080)	875,4 (1 930)	766,6 (1 690)	757,5 (1 670)
PNBE arrière	kg (lb)	2 223 (4 900)			
PNBE avant	kg (lb)				
Côté paroi de caisse – Charge individuelle maximale	kN (lb)	2,2 (494,8)			
Côté paroi de caisse – Charge maximale distribuée	N (lb)	11 850 (2 663,9)			
Charge pratique relative à la résistance à l'arrachement de l'écrou à souder de la glissière supérieure avant de la caisse	N (lb)	1 122 (250)			

POIDS - VÉHICULES À 2 ROUES MOTRICES					
Élément	Modèle	Version Crew Cab			
	Catégorie	S	SV	SL	Platinum
	Moteur	Moteur Cummins 5.0L			
Charge pratique relative à la résistance à l'arrachement de l'écrou à souder de la glissière côté supérieur de la caisse	N (lb)		1 122 (250)		
Charge pratique relative à la résistance à l'arrachement de l'écrou à souder de la glissière du plancher de caisse	N (lb)		1 122 (250)		
Charge pratique relative à la résistance à l'arrachement des sangles d'arrimage de l'espace de chargement	N (lb)		1 122 (250)		

Modèle King Cab<sup>MD</sup> – année modèle 2017

<b>POIDS – VÉHICULES À 2 ROUES MOTRICES</b>			
<b>Élément</b>	<b>Modèle</b>	<b>Modèle King Cab<sup>MD</sup></b>	
	<b>Catégorie</b>	<b>S</b>	<b>SV</b>
	<b>Moteur</b>	<b>Moteur Cummins 5.0L</b>	
<b>Rapport d'entraînement final</b>	-	3,916 : 1	
<b>Poids à vide de base – total</b>	kg (lb)	2 952,8 (6 509,8)	3 023,1 (6 664,8)
<b>Poids à vide de base – arrière</b>	kg (lb)	1 187,6 (2 618,2)	1 243,8 (2 742,1)
<b>Poids à vide de base – avant</b>	kg (lb)	1 765,2 (3 891,6)	1 779,3 (3 922,7)
<b>PTMC maximal</b>	kg (lb)	8 822 (19 450)	
<b>PNBV maximal</b>	kg (lb)	3 992 (8 800)	
<b>Charge maximale des pneus à 500 kPa (72 lb/ po<sup>2</sup>) – arrière</b>	kg (lb)	LT245/75R17 1 270 (2 800)	
<b>Charge maximale des pneus à 450 kPa (65 lb/ po<sup>2</sup>) – avant</b>	kg (lb)	LT245/75R17 1 180 (2 600)	
<b>Charge utile standard</b>	kg (lb)	1 038,8 (2 290)	968,5 (2 130)
<b>PNBE arrière</b>	kg (lb)	2 223 (4 900)	
<b>PNBE avant</b>	kg (lb)		
<b>Côté paroi de caisse – Charge individuelle maximale</b>	kN (lb)	2,2 (494,8)	
<b>Côté paroi de caisse – Charge maximale distribuée</b>	N (lb)	11 850 (2 663,9)	
<b>Charge pratique relative à la résistance à l'arrachement de l'écrou à souder de la glissière supérieure avant de la caisse</b>	N (lb)	1 122 (250)	
<b>Charge pratique relative à la résistance à l'arrachement de l'écrou à souder de la glissière côté supérieur de la caisse</b>	N (lb)	1 122 (250)	
<b>Charge pratique relative à la résistance à l'arrachement de l'écrou à souder de la glissière du plancher de caisse</b>	N (lb)	1 122 (250)	
<b>Charge pratique relative à la résistance à l'arrachement des sangles d'arrimage de l'espace de chargement</b>	N (lb)	1 122 (250)	

POIDS - VÉHICULES À 2 ROUES MOTRICES			
Élément	Modèle	Modèle King Cab <sup>MD</sup>	
	Catégorie	S	SV
	Moteur	Moteur Cummins 5.0L	
Charge pratique relative à la résistance à l'arrachement de l'écrou à souder des sangles d'arrimage de l'espace de chargement de la cabine	N (lb)	490 (110,15)	
Charge pratique relative à la résistance à l'arrachement de l'écrou à souder de la glissière de la paroi arrière de la cabine	N (lb)	490 (110,15)	

## Cabine simple – année modèle 2017

<b>POIDS – VÉHICULES À 2 ROUES MOTRICES</b>			
<b>Élément</b>	<b>Modèle</b>	<b>Cabine simple</b>	
	<b>Catégorie</b>	<b>S</b>	<b>SV</b>
	<b>Moteur</b>	<b>Moteur Cummins 5.0L</b>	
<b>Rapport d'entraînement final</b>	-	3,916 : 1	
<b>Poids à vide de base – total</b>	kg (lb)	2 892,8 (6 377,5)	2 963,1 (6 532,5)
<b>Poids à vide de base – arrière</b>	kg (lb)	1 091,8 (2 407,0)	1 148,0 (2 530,9)
<b>Poids à vide de base – avant</b>	kg (lb)	1 801,0 (3 970,5)	1 815,1 (4 001,6)
<b>PTMC maximal</b>	kg (lb)	8 822 (19 450)	
<b>PNBV maximal</b>	kg (lb)	3 992,0 (8 800,9)	
<b>Charge maximale des pneus à 500 kPa (72 lb/ po<sup>2</sup>) – arrière</b>	kg (lb)	LT245/75R17 1 270 (2 800)	
<b>Charge maximale des pneus à 450 kPa (65 lb/ po<sup>2</sup>) – avant</b>	kg (lb)	LT245/75R17 1 180 (2 600)	
<b>Charge utile standard</b>	kg (lb)	1 097,7 (2 420)	1 025,1 (2 260)
<b>PNBE arrière</b>	kg (lb)	2 223,0 (4 900,9)	
<b>PNBE avant</b>	kg (lb)		
<b>Côté paroi de caisse – Charge individuelle maximale</b>	kN (lb)	2,2 (494,8)	
<b>Côté paroi de caisse – Charge maximale distribuée</b>	N (lb)	11 850 (2 663,9)	
<b>Charge pratique relative à la résistance à l'arrachement de l'écrou à souder de la glissière supérieure avant de la caisse</b>	N (lb)	1 122 (250)	
<b>Charge pratique relative à la résistance à l'arrachement de l'écrou à souder de la glissière côté supérieur de la caisse</b>	N (lb)	1 122 (250)	
<b>Charge pratique relative à la résistance à l'arrachement de l'écrou à souder de la glissière du plancher de caisse</b>	N (lb)	1 122 (250)	
<b>Charge pratique relative à la résistance à l'arrachement des sangles d'arrimage de l'espace de chargement</b>	N (lb)	1 122 (250)	

## POIDS – ANNÉES MODÈLES 2016-2017, VÉHICULES 4 ROUES MOTRICES (Diesel)

### REMARQUE :

Pour toute information relative à la capacité accessoire de réserve (ARC), au centre de gravité (CG) ou au poids du véhicule sans charge (UVW), reportez-vous au chapitre [CENTRE DE GRAVITÉ \(CG\) \(p. 89\)](#).

Version Crew Cab – Années modèles 2016 – 2017

POIDS – VÉHICULES À 4 ROUES MOTRICES						
Élément	Modèle	Version Crew Cab				
	Catégorie	S	SV	SL	Pro-4X	Platinum
	Moteur	Moteur Cummins 5.0L				
Rapport d'entraînement final	–	3,916 : 1				
Poids à vide de base – total	États-Unis kg (lb)	3 169,2 (6 986,8)	3 238,8 (7 140,3)	3 346,5 (7 377,7)	3 286,9 (7 246,3)	3 355,0 (7 396,5)
	CANADA kg (lb)	3 174,6 (6 998,8)	3 244,8 (7 153,5)	3 351,8 (7 389,4)	3 292,2 (7 258,0)	3 360,3 (7 408,2)
Poids à vide de base – arrière	États-Unis kg (lb)	1 227,2 (2 705,6)	1 283,2 (2 829,0)	1 348,9 (2 973,9)	1 321,3 (2 913,0)	1 353,1 (2 983,1)
	CANADA kg (lb)	1 232,4 (2 717,0)	1 288,6 (2 840,9)	1 354,1 (2 985,3)	1 326,5 (2 924,5)	1 358,3 (2 994,6)
Poids à vide de base – avant	États-Unis kg (lb)	1 942,0 (4 281,3)	1 955,6 (4 311,3)	1 997,6 (4 403,9)	1 965,6 (4 333,3)	2 001,9 (4 413,3)
	CANADA kg (lb)	1 942,0 (4 281,3)	1 956,2 (4 312,6)	1 997,7 (4 404,1)	1 965,7 (4 333,5)	2 002,0 (4 413,6)
PTMC maximal	kg (lb)	8 822 (19 450)				
PNBV maximal	kg (lb)	4 078 (8 990)				
Charge maximale des pneus à 500 kPa (72 lb/po <sup>2</sup> ) – arrière	kg (lb)	LT245/75R17 1 270 (2 800)		–		
Charge maximale des pneus à 480 kPa (70 lb/po <sup>2</sup> ) – arrière	kg (lb)	–		LT265/60R20 1 338 (2 950)	–	LT265/60R20 1 338 (2 950)
Charge maximale des pneus à 450 kPa (65 lb/po <sup>2</sup> ) – arrière	kg (lb)	–			LT275/65R18 1 360 (3 000)	–



POIDS - VÉHICULES À 4 ROUES MOTRICES						
Élément	Modèle	Version Crew Cab				
	Catégorie	S	SV	SL	Pro-4X	Platinum
	Moteur	Moteur Cummins 5.0L				
<b>Charge maximale des pneus à 450 kPa (65 lb/po<sup>2</sup>) - avant</b>	kg (lb)	LT245/75R17 1 180 (2 600)		LT265/60R20 1 285 (2 835)	LT275/65R18 1 360 (3 000)	LT265/60R20 1 285 (2 835)
<b>Charge utile standard</b>	kg (lb)	907,2 (2 000)	834,6 (1 840)	730,3 (1 610)	789,3 (1 740)	721,2 (1 590)
<b>PNBE arrière</b>	kg (lb)	2 223 (4 900)				
<b>PNBE avant</b>	kg (lb)					
<b>Côté paroi de caisse - Charge individuelle maximale</b>	kN (lb)	2,2 (494,8)				
<b>Côté paroi de caisse - Charge maximale distribuée</b>	N (lb)	11 850 (2 663,9)				
<b>Charge pratique relative à la résistance à l'arrachement de l'écrou à souder de la glissière supérieure avant de la caisse</b>	N (lb)	1 122 (250)				
<b>Charge pratique relative à la résistance à l'arrachement de l'écrou à souder de la glissière côté supérieur de la caisse</b>	N (lb)	1 122 (250)				
<b>Charge pratique relative à la résistance à l'arrachement de l'écrou à souder de la glissière du plancher de caisse</b>	N (lb)	1 122 (250)				

<b>POIDS - VÉHICULES À 4 ROUES MOTRICES</b>						
<b>Élément</b>	<b>Modèle</b>	<b>Version Crew Cab</b>				
	<b>Catégorie</b>	<b>S</b>	<b>SV</b>	<b>SL</b>	<b>Pro-4X</b>	<b>Platinum</b>
	<b>Moteur</b>	<b>Moteur Cummins 5.0L</b>				
<b>Charge pratique relative à la résistance à l'arrachement des sangles d'arrimage de l'espace de chargement</b>	N (lb)	1 122 (250)				

Modèle King Cab<sup>MD</sup> – année modèle 2017

<b>POIDS – VÉHICULES À 4 ROUES MOTRICES</b>					
Élément	Modèle	Modèle King Cab <sup>MD</sup>			
	Catégorie	S	SV	Pro-4X	
	Moteur	Moteur Cummins 5.0L			
<b>Rapport d'entraînement final</b>	–	3,916 : 1			
<b>Poids à vide de base – total</b>	<b>États-Unis</b> kg (lb)	3 115,7 (6 868,8)	3 186,0 (7 023,8)	3 230,2 (7 121,3)	
	<b>Canada</b> kg (lb)	3 111,6 (6 859,9)	3 181,9 (7 014,9)	3 227,5 (7 115,4)	
<b>Poids à vide de base – arrière</b>	<b>États-Unis</b> kg (lb)	1 196,8 (2 638,6)	1 252,5 (2 761,4)	1 287,8 (2 839,2)	
	<b>Canada</b> kg (lb)	1 196,8 (2 638,60)	1 252,5 (2 761,4)	1 288,0 (2 839,6)	
<b>Poids à vide de base – avant</b>	<b>États-Unis</b> kg (lb)	1 918,8 (4 230,3)	1 933,4 (4 262,5)	1 942,3 (4 282,1)	
	<b>Canada</b> kg (lb)	1 918,8 (4 230,3)	1 933,4 (4 262,5)	1 942,5 (4 282,5)	
<b>PTMC maximal</b>	kg (lb)	8 822 (19 450)			
<b>PNBV maximal</b>	kg (lb)	4 078 (8 990)			
<b>Charge maximale des pneus à 500 kPa (72 lb/po<sup>2</sup>) – arrière</b>	kg (lb)	LT245/75R17 1 270 (2 800)		–	
<b>Charge maximale des pneus à 450 kPa (65 lb/po<sup>2</sup>) – arrière</b>	kg (lb)	–		LT275/65R18 1 360 (3 000)	
<b>Charge maximale des pneus à 450 kPa (65 lb/po<sup>2</sup>) – avant</b>	kg (lb)	LT245/75R17 1 180 (2 600)		LT275/65R18 1 360 (3 000)	
<b>Charge utile standard</b>	<b>Avec sièges arrière</b>	<b>États-Unis</b> kg (lb)	966,2 (2 130)	895,9 (1 970)	851,3 (1 870)
		<b>Canada</b> kg (lb)	966,2 (2 130)	895,9 (1 970)	850,3 (1 870)
	<b>Avec option d'élimination de la banquette arrière</b>	<b>États-Unis</b> kg (lb)	1 002,4 (2 210)	929,9 (2 050)	–
		<b>Canada</b> kg (lb)	1 002,4 (2 210)	–	

POIDS - VÉHICULES À 4 ROUES MOTRICES				
Élément	Modèle	Modèle King Cab <sup>MD</sup>		
	Catégorie	S	SV	Pro-4X
	Moteur	Moteur Cummins 5.0L		
PNBE arrière	kg (lb)	2 223 (4 900)		
PNBE avant	kg (lb)			
Côté paroi de caisse - Charge individuelle maximale	kN (lb)	2,2 (494,8)		
Côté paroi de caisse - Charge maximale distribuée	N (lb)	11 850 (2 663,9)		
Charge pratique relative à la résistance à l'arrachement de l'écrou à souder de la glissière supérieure avant de la caisse	N (lb)	1 122 (250)		
Charge pratique relative à la résistance à l'arrachement de l'écrou à souder de la glissière côté supérieur de la caisse	N (lb)	1 122 (250)		
Charge pratique relative à la résistance à l'arrachement de l'écrou à souder de la glissière du plancher de caisse	N (lb)	1 122 (250)		
Charge pratique relative à la résistance à l'arrachement des sangles d'arrimage de l'espace de chargement de la caisse	N (lb)	1 122 (250)		
Charge pratique relative à la résistance à l'arrachement de l'écrou à souder des sangles d'arrimage de l'espace de chargement de la cabine	N (lb)	490 (110,15)		
Charge pratique relative à la résistance à l'arrachement de l'écrou à souder de la glissière de la paroi arrière de la cabine	N (lb)	490 (110,15)		

## Cabine simple – année modèle 2017

<b>POIDS – VÉHICULES À 4 ROUES MOTRICES</b>			
<b>Élément</b>	<b>Modèle</b>	<b>Cabine simple</b>	
	<b>Catégorie</b>	<b>S</b>	<b>SV</b>
	<b>Moteur</b>	<b>Moteur Cummins 5.0L</b>	
<b>Rapport d'entraînement final</b>	-	3,916 : 1	
<b>Poids à vide de base – total</b>	kg (lb)	3 018,8 (6 655,4)	3 089,1 (6 810,4)
<b>Poids à vide de base – arrière</b>	kg (lb)	1 146,3 (2 527,2)	1 202,5 (2 651,1)
<b>Poids à vide de base – avant</b>	kg (lb)	1 872,5 (4 128,2)	1 886,6 (4 159,2)
<b>PTMC maximal</b>	kg (lb)	8 822 (19 450)	
<b>PNBV maximal</b>	kg (lb)	4 078,0 (8 990,5)	
<b>Charge maximale des pneus à 500 kPa (72 lb/po<sup>2</sup>) – arrière</b>	kg (lb)	LT245/75R17 1 270 (2 800)	
<b>Charge maximale des pneus à 450 kPa (65 lb/po<sup>2</sup>) – avant</b>	kg (lb)	LT245/75R17 1 180 (2 600)	
<b>Charge utile standard</b>	kg (lb)	1 056,9 (2 330)	984,3 (2 170)
<b>PNBE arrière</b>	kg (lb)	2 223,0 (4 900,9)	
<b>PNBE avant</b>	kg (lb)		
<b>Côté paroi de caisse – Charge individuelle maximale</b>	kN (lb)	2,2 (494,8)	
<b>Côté paroi de caisse – Charge maximale distribuée</b>	N (lb)	11 850 (2 663,9)	
<b>Charge pratique relative à la résistance à l'arrachement de l'écrou à souder de la glissière supérieure avant de la caisse</b>	N (lb)	1 122 (250)	
<b>Charge pratique relative à la résistance à l'arrachement de l'écrou à souder de la glissière côté supérieur de la caisse</b>	N (lb)	1 122 (250)	
<b>Charge pratique relative à la résistance à l'arrachement de l'écrou à souder de la glissière du plancher de caisse</b>	N (lb)	1 122 (250)	
<b>Charge pratique relative à la résistance à l'arrachement des sangles d'arrimage de l'espace de chargement</b>	N (lb)	1 122 (250)	

## POIDS – ANNÉE MODÈLE 2018, VÉHICULES 2 ROUES MOTRICES (Diesel)

### REMARQUE :

Pour toute information relative à la capacité accessoire de réserve (ARC), au centre de gravité (CG) ou au poids du véhicule sans charge (UVW), reportez-vous au chapitre [CENTRE DE GRAVITÉ \(CG\) \(p. 89\)](#).

Version Crew Cab – année modèle 2018

POIDS – VÉHICULES À 2 ROUES MOTRICES					
Élément	Modèle	Version Crew Cab			
	Catégorie	S	SV	SL	Platinum
	Moteur	Moteur Cummins 5.0L			
Rapport d'entraînement final	-	3,916 : 1			
Poids à vide de base – total	kg (lb)	3 044,2 (6 711,3)	3 113,8 (6 864,8)	3 220,5 (7 100,0)	3 229,0 (7 118,8)
Poids à vide de base – arrière	kg (lb)	1 202,6 (2 651,2)	1 258,6 (2 774,7)	1 323,3 (2 917,3)	1 327,5 (2 926,6)
Poids à vide de base – avant	kg (lb)	1 841,6 (4 060,1)	1 855,2 (4 090,1)	1 897,2 (4 182,7)	1 901,5 (4 192,2)
PTMC maximal	kg (lb)	8 822 (19 450)			
PNBV maximal	kg (lb)	3 992 (8 800)			
Charge maximale des pneus à 500 kPa (72 lb/po <sup>2</sup> ) – arrière	kg (lb)	LT245/75R17 1 270 (2 800)		-	
Charge maximale des pneus à 480 kPa (70 lb/po <sup>2</sup> ) – arrière	kg (lb)	-		LT265/60R20 1 338 (2 950)	
Charge maximale des pneus à 450 kPa (65 lb/po <sup>2</sup> ) – avant	kg (lb)	LT245/75R17 1 180 (2 600)		LT265/60R20 1 285 (2 835)	
Charge utile standard	kg (lb)	943,5 (2 080)	875,4 (1 930)	766,6 (1 690)	762 (1 680)
PNBE arrière	kg (lb)	2 223 (4 900)			
PNBE avant	kg (lb)				
Côté paroi de caisse – Charge individuelle maximale	kN (lb)	2,2 (494,8)			
Côté paroi de caisse – Charge maximale distribuée	N (lb)	11 850 (2 663,9)			
Charge pratique relative à la résistance à l'arrachement de l'écrou à souder de la glissière supérieure avant de la caisse	N (lb)	1 122 (250)			

POIDS - VÉHICULES À 2 ROUES MOTRICES					
Élément	Modèle	Version Crew Cab			
	Catégorie	S	SV	SL	Platinum
	Moteur	Moteur Cummins 5.0L			
Charge pratique relative à la résistance à l'arrachement de l'écrou à souder de la glissière côté supérieur de la caisse	N (lb)	1 122 (250)			
Charge pratique relative à la résistance à l'arrachement de l'écrou à souder de la glissière du plancher de caisse	N (lb)	1 122 (250)			
Charge pratique relative à la résistance à l'arrachement des sangles d'arrimage de l'espace de chargement	N (lb)	1 122 (250)			

<b>POIDS – VÉHICULES À 2 ROUES MOTRICES</b>				
Élément	Modèle		Modèle King Cab <sup>MD</sup>	
	Catégorie		S	SV
	Moteur		Moteur Cummins 5.0L	
<b>Rapport d'entraînement final</b>		-		3,916 : 1
<b>Poids à vide de base – total</b>	<b>Avec sièges arrière</b>		kg (lb)	2 952,8 (6 509,7)    3 023,1 (6 664,7)
	<b>Avec option d'élimination de siège</b>		kg (lb)	2 910,9 (6 417,3)    2 981,2 (6 572,3)
<b>Poids à vide de base – arrière</b>	<b>Avec sièges arrière</b>		kg (lb)	1 187,6 (2 618,2)    1 243,8 (2 742,1)
	<b>Avec option d'élimination de siège</b>		kg (lb)	1 163,6 (2 565,3)    1 219,8 (2 689,2)
<b>Poids à vide de base – avant</b>	<b>Avec sièges arrière</b>		kg (lb)	1 765,1 (3 891,5)    1 779,2 (3 922,5)
	<b>Avec option d'élimination de siège</b>		kg (lb)	1 747,2 (3 852,0)    1 761,3 (3 883,1)
<b>PTMC maximal</b>		kg (lb)	8 822 (19 450)	
<b>PNBV maximal</b>		kg (lb)	3 992 (8 800)	
<b>Charge maximale des pneus à 500 kPa (72 lb/po<sup>2</sup>) – arrière</b>		kg (lb)	LT245/75R17 1 270 (2 800)	
<b>Charge maximale des pneus à 450 kPa (65 lb/po<sup>2</sup>) – avant</b>		kg (lb)	LT245/75R17 1 180 (2 600)	
<b>Charge utile standard</b>		kg (lb)	1 038,7 (2 290)	966,2 (2 130)
<b>PNBE arrière</b>		kg (lb)	2 223 (4 900)	
<b>PNBE avant</b>		kg (lb)		
<b>Côté paroi de caisse – Charge individuelle maximale</b>		kN (lb)	2,2 (494,8)	
<b>Côté paroi de caisse – Charge maximale distribuée</b>		N (lb)	11 850 (2 663,9)	
<b>Charge pratique relative à la résistance à l'arrachement de l'écrou à souder de la glissière supérieure avant de la caisse</b>		N (lb)	1 122 (250)	
<b>Charge pratique relative à la résistance à l'arrachement de l'écrou à souder de la glissière côté supérieur de la caisse</b>		N (lb)	1 122 (250)	
<b>Charge pratique relative à la résistance à l'arrachement de l'écrou à souder de la glissière du plancher de caisse</b>		N (lb)	1 122 (250)	
<b>Charge pratique relative à la résistance à l'arrachement des sangles d'arrimage de l'espace de chargement</b>		N (lb)	1 122 (250)	



<b>POIDS – VÉHICULES À 2 ROUES MOTRICES</b>			
<b>Élément</b>	<b>Modèle</b>	<b>Modèle King Cab<sup>MD</sup></b>	
	<b>Catégorie</b>	<b>S</b>	<b>SV</b>
	<b>Moteur</b>	<b>Moteur Cummins 5.0L</b>	
<b>Charge pratique relative à la résistance à l'arrachement de l'écrou à souder des sangles d'arrimage de l'espace de chargement de la cabine</b>	N (lb)	490 (110,15)	
<b>Charge pratique relative à la résistance à l'arrachement de l'écrou à souder de la glissière de la paroi arrière de la cabine</b>	N (lb)	490 (110,15)	

<b>POIDS – VÉHICULES À 2 ROUES MOTRICES</b>			
<b>Élément</b>	<b>Modèle</b>	<b>Cabine simple</b>	
	<b>Catégorie</b>	<b>S</b>	<b>SV</b>
	<b>Moteur</b>	<b>Moteur Cummins 5.0L</b>	
<b>Rapport d'entraînement final</b>	-	3,916 : 1	
<b>Poids à vide de base – total</b>	kg (lb)	2 893,2 (6 378,4)	2 963,5 (6 533,4)
<b>Poids à vide de base – arrière</b>	kg (lb)	1 092,0 (2 407,4)	1 148,2 (2 531,3)
<b>Poids à vide de base – avant</b>	kg (lb)	1 801,2 (3 971,0)	1 815,3 (4 002,1)
<b>PTMC maximal</b>	kg (lb)	8 822 (19 450)	
<b>PNBV maximal</b>	kg (lb)	3 992,0 (8 800,0)	
<b>Charge maximale des pneus à 500 kPa (72 lb/ po<sup>2</sup>) – arrière</b>	kg (lb)	LT245/75R17 1 270 (2 800)	
<b>Charge maximale des pneus à 450 kPa (65 lb/ po<sup>2</sup>) – avant</b>	kg (lb)	LT245/75R17 1 180 (2 600)	
<b>Charge utile standard</b>	kg (lb)	1 097,7 (2 420)	1 025,1 (2 260)
<b>PNBE arrière</b>	kg (lb)	2 223,0 (4 900,0)	
<b>PNBE avant</b>	kg (lb)		
<b>Côté paroi de caisse – Charge individuelle maximale</b>	kN (lb)	2,2 (494,8)	
<b>Côté paroi de caisse – Charge maximale distribuée</b>	N (lb)	11 850 (2 663,9)	
<b>Charge pratique relative à la résistance à l'arrachement de l'écrou à souder de la glissière supérieure avant de la caisse</b>	N (lb)	1 122 (250)	
<b>Charge pratique relative à la résistance à l'arrachement de l'écrou à souder de la glissière côté supérieur de la caisse</b>	N (lb)	1 122 (250)	
<b>Charge pratique relative à la résistance à l'arrachement de l'écrou à souder de la glissière du plancher de caisse</b>	N (lb)	1 122 (250)	
<b>Charge pratique relative à la résistance à l'arrachement des sangles d'arrimage de l'espace de chargement</b>	N (lb)	1 122 (250)	

## POIDS – ANNÉE MODÈLE 2018, VÉHICULES 4 ROUES MOTRICES (Diesel)

### REMARQUE :

Pour toute information relative à la capacité accessoire de réserve (ARC), au centre de gravité (CG) ou au poids du véhicule sans charge (UVW), reportez-vous au chapitre [CENTRE DE GRAVITÉ \(CG\) \(p. 89\)](#).

Version Crew Cab – année modèle 2018

POIDS – VÉHICULES À 4 ROUES MOTRICES						
Élément	Modèle	Version Crew Cab				
	Catégorie	S	SV	SL	Pro-4X	Platinum
	Moteur	Moteur Cummins 5.0L				
Rapport d'entraînement final	–	3,916 : 1				
Poids à vide de base – total	États-Unis kg (lb)	3 169,6 (6 987,7)	3 239,2 (7 141,2)	3 345,9 (7 376,4)	3 286,3 (7 245,0)	3 354,4 (7 395,1)
	CANADA kg (lb)	3 169,6 (6 987,7)	3 239,2 (7 141,2)	3 346,3 (7 377,3)	3 286,7 (7 245,9)	3 354,8 (7 396,0)
Poids à vide de base – arrière	États-Unis kg (lb)	1 227,4 (2 706,0)	1 283,4 (2 829,5)	1 348,1 (2 972,1)	1 320,5 (2 911,3)	1 352,3 (2 981,4)
	CANADA kg (lb)	1 227,4 (2 706,0)	1 283,4 (2 829,5)	1 348,3 (2 972,5)	1 320,7 (2 911,7)	1 352,5 (2 981,8)
Poids à vide de base – avant	États-Unis kg (lb)	1 942,2 (4 281,7)	1 955,8 (4 311,7)	1 997,8 (4 404,3)	1 965,8 (4 333,8)	2 002,1 (4 413,8)
	CANADA kg (lb)	1 942,2 (4 281,7)	1 955,8 (4 311,7)	1 998,0 (4 404,7)	1 966,0 (4 334,2)	2 002,3 (4 414,2)
PTMC maximal	kg (lb)	8 822 (19 450)				
PNBV maximal	kg (lb)	4 078 (8 990)				
Charge maximale des pneus à 500 kPa (72 lb/po <sup>2</sup> ) – arrière	kg (lb)	LT245/75R17 1 270 (2 800)		–		
Charge maximale des pneus à 480 kPa (70 lb/po <sup>2</sup> ) – arrière	kg (lb)	–		LT265/60R20 1 338 (2 950)	–	LT265/60R20 1 338 (2 950)
Charge maximale des pneus à 450 kPa (65 lb/po <sup>2</sup> ) – arrière	kg (lb)	–			LT275/65R18 1 360 (3 000)	–

## POIDS – VÉHICULES À 4 ROUES MOTRICES

Élément	Modèle	Version Crew Cab				
	Catégorie	S	SV	SL	Pro-4X	Platinum
	Moteur	Moteur Cummins 5.0L				
Charge maximale des pneus à 450 kPa (65 lb/po <sup>2</sup> ) – avant	kg (lb)	LT245/75R17 1 180 (2 600)		LT265/60R20 1 285 (2 835)	LT275/65R18 1 360 (3 000)	LT265/60R20 1 285 (2 835)
Charge utile standard	kg (lb)	907,2 (2 000)	834,6 (1 840)	730,3 (1 610)	789,3 (1 740)	721,2 (1 590)
PNBE arrière	kg (lb)	2 223 (4 900)				
PNBE avant	kg (lb)					
Côté paroi de caisse – Charge individuelle maximale	kN (lb)	2,2 (494,8)				
Côté paroi de caisse – Charge maximale distribuée	N (lb)	11 850 (2 663,9)				
Charge pratique relative à la résistance à l'arrachement de l'écrou à souder de la glissière supérieure avant de la caisse	N (lb)	1 122 (250)				
Charge pratique relative à la résistance à l'arrachement de l'écrou à souder de la glissière côté supérieur de la caisse	N (lb)	1 122 (250)				
Charge pratique relative à la résistance à l'arrachement de l'écrou à souder de la glissière du plancher de caisse	N (lb)	1 122 (250)				

<b>POIDS – VÉHICULES À 4 ROUES MOTRICES</b>						
<b>Élément</b>	<b>Modèle</b>	<b>Version Crew Cab</b>				
	<b>Catégorie</b>	<b>S</b>	<b>SV</b>	<b>SL</b>	<b>Pro-4X</b>	<b>Platinum</b>
	<b>Moteur</b>	<b>Moteur Cummins 5.0L</b>				
<b>Charge pratique relative à la résistance à l'arrachement des sangles d'arrimage de l'espace de chargement</b>	N (lb)	1 122 (250)				

POIDS – VÉHICULES À 4 ROUES MOTRICES					
Élément		Modèle	Modèle King Cab <sup>MD</sup>		
		Catégorie	S	SV	Pro-4X
		Moteur	Moteur Cummins 5.0L		
<b>Rapport d'entraînement final</b>		–	3,916 : 1		
<b>Poids à vide de base – total</b>	<b>Avec sièges arrière</b>	<b>États-Unis</b> kg (lb)	3 115,7 (6 868,8)	3 186,0 (7 023,8)	3 230,2 (7 121,3)
		<b>Canada</b> kg (lb)	3 111,6 (6 859,9)	3 181,9 (7 014,9)	3 227,5 (7 115,4)
	<b>Avec option d'élimination de la banquette arrière</b>	<b>États-Unis</b> kg (lb)	3 073,8 (6 776,5)	3 144,1 (6 931,5)	–
		<b>Canada</b> kg (lb)	3 074,2 (6 777,4)	–	
<b>Poids à vide de base – arrière</b>	<b>Avec sièges arrière</b>	<b>États-Unis</b> kg (lb)	1 196,8 (2 638,6)	1 252,5 (2 761,4)	1 287,8 (2 839,2)
		<b>Canada</b> kg (lb)	1 196,8 (2 638,6)	1 252,5 (2 761,4)	1 288,0 (2 839,6)
	<b>Avec option d'élimination de la banquette arrière</b>	<b>États-Unis</b> kg (lb)	1 172,8 (2 585,7)	1 228,5 (2 708,5)	–
		<b>Canada</b> kg (lb)	1 173,0 (2 586,1)	–	
<b>Poids à vide de base – avant</b>	<b>Avec sièges arrière</b>	<b>États-Unis</b> kg (lb)	1 918,8 (4 230,3)	1 933,4 (4 262,5)	1 942,3 (4 282,1)
		<b>Canada</b> kg (lb)	1 918,8 (4 230,3)	1 933,4 (4 262,5)	1 942,5 (4 282,5)
	<b>Avec option d'élimination de la banquette arrière</b>	<b>États-Unis</b> kg (lb)	1 900,9 (4 190,8)	1 915,5 (4 223,0)	–
		<b>Canada</b> kg (lb)	1 901,1 (4 191,2)	–	
<b>PTMC maximal</b>		kg (lb)	8 822 (19 450)		
<b>PNBV maximal</b>		kg (lb)	4 078 (8 990)		
<b>Charge maximale des pneus à 500 kPa (72 lb/po<sup>2</sup>) – arrière</b>		kg (lb)	LT245/75R17 1 270 (2 800)		–

<b>POIDS – VÉHICULES À 4 ROUES MOTRICES</b>				
<b>Élément</b>	<b>Modèle</b>	<b>Modèle King Cab<sup>MD</sup></b>		
	<b>Catégorie</b>	<b>S</b>	<b>SV</b>	<b>Pro-4X</b>
	<b>Moteur</b>	<b>Moteur Cummins 5.0L</b>		
<b>Charge maximale des pneus à 450 kPa (65 lb/po<sup>2</sup>) – arrière</b>	kg (lb)	–		LT275/65R18 1 360 (3 000)
<b>Charge maximale des pneus à 450 kPa (65 lb/po<sup>2</sup>) – avant</b>	kg (lb)	LT245/75R17 1 180 (2 600)		LT275/65R18 1 360 (3 000)
<b>Charge utile standard</b>	kg (lb)	961,6 (2 120)	889 (1 960)	843,7 (1 860)
<b>PNBE arrière</b>	kg (lb)	2 223 (4 900)		
<b>PNBE avant</b>	kg (lb)			
<b>Côté paroi de caisse – Charge individuelle maximale</b>	kN (lb)	2,2 (494,8)		
<b>Côté paroi de caisse – Charge maximale distribuée</b>	N (lb)	11 850 (2 663,9)		
<b>Charge pratique relative à la résistance à l'arrachement de l'écrou à souder de la glissière supérieure avant de la caisse</b>	N (lb)	1 122 (250)		
<b>Charge pratique relative à la résistance à l'arrachement de l'écrou à souder de la glissière côté supérieur de la caisse</b>	N (lb)	1 122 (250)		
<b>Charge pratique relative à la résistance à l'arrachement de l'écrou à souder de la glissière du plancher de caisse</b>	N (lb)	1 122 (250)		
<b>Charge pratique relative à la résistance à l'arrachement des sangles d'arrimage de l'espace de chargement de la caisse</b>	N (lb)	1 122 (250)		
<b>Charge pratique relative à la résistance à l'arrachement de l'écrou à souder des sangles d'arrimage de l'espace de chargement de la cabine</b>	N (lb)	490 (110,15)		
<b>Charge pratique relative à la résistance à l'arrachement de l'écrou à souder de la glissière de la paroi arrière de la cabine</b>	N (lb)	490 (110,15)		

<b>POIDS – VÉHICULES À 4 ROUES MOTRICES</b>			
<b>Élément</b>	<b>Modèle</b>	<b>Cabine simple</b>	
	<b>Catégorie</b>	<b>S</b>	<b>SV</b>
	<b>Moteur</b>	<b>Moteur Cummins 5.0L</b>	
<b>Rapport d'entraînement final</b>	-	3,916 : 1	
<b>Poids à vide de base – total</b>	kg (lb)	3 019,2 (6 656,3)	3 089,5 (6 811,2)
<b>Poids à vide de base – arrière</b>	kg (lb)	1 146,5 (2 527,7)	1 202,7 (2 651,6)
<b>Poids à vide de base – avant</b>	kg (lb)	1 872,7 (4 128,6)	1 886,8 (4 159,7)
<b>PTMC maximal</b>	kg (lb)	8 822 (19 450)	
<b>PNBV maximal</b>	kg (lb)	4 078,0 (8 990,0)	
<b>Charge maximale des pneus à 500 kPa (72 lb/po<sup>2</sup>) – arrière</b>	kg (lb)	LT245/75R17 1 270 (2 800)	
<b>Charge maximale des pneus à 450 kPa (65 lb/po<sup>2</sup>) – avant</b>	kg (lb)	LT245/75R17 1 180 (2 600)	
<b>Charge utile standard</b>	kg (lb)	1 056,9 (2 330)	984,3 (2 170)
<b>PNBE arrière</b>	kg (lb)	2 223,0 (4 900,0)	
<b>PNBE avant</b>	kg (lb)		
<b>Côté paroi de caisse – Charge individuelle maximale</b>	kN (lb)	2,2 (494,8)	
<b>Côté paroi de caisse – Charge maximale distribuée</b>	N (lb)	11 850 (2 663,9)	
<b>Charge pratique relative à la résistance à l'arrachement de l'écrou à souder de la glissière supérieure avant de la caisse</b>	N (lb)	1 122 (250)	
<b>Charge pratique relative à la résistance à l'arrachement de l'écrou à souder de la glissière côté supérieur de la caisse</b>	N (lb)	1 122 (250)	
<b>Charge pratique relative à la résistance à l'arrachement de l'écrou à souder de la glissière du plancher de caisse</b>	N (lb)	1 122 (250)	
<b>Charge pratique relative à la résistance à l'arrachement des sangles d'arrimage de l'espace de chargement</b>	N (lb)	1 122 (250)	



## POIDS – ANNÉE MODÈLE 2019, VÉHICULES 2 ROUES MOTRICES (Diesel)

### REMARQUE :

Pour toute information relative à la capacité accessoire de réserve (ARC), au centre de gravité (CG) ou au poids du véhicule sans charge (UVW), reportez-vous au chapitre [CENTRE DE GRAVITÉ \(CG\) \(p. 89\)](#).

Version Crew Cab – année modèle 2019

POIDS – VÉHICULES À 2 ROUES MOTRICES					
Élément	Modèle	Version Crew Cab			
	Catégorie	S	SV	SL	Platinum
	Moteur	Moteur Cummins 5.0L			
Rapport d'entraînement final	—	3,916 : 1			
Poids à vide de base – total	kg (lb)	3 093,2 (6 819,3)	3 163,3 (6 973,9)	3 270,5 (7 210,2)	3 278,3 (7 227,4)
Poids à vide de base – arrière	kg (lb)	1 224,2 (2 698,9)	1 280,9 (2 823,9)	1 345,9 (2 967,2)	1 340,2 (2 976,9)
Poids à vide de base – avant	kg (lb)	1 869,0 (4 120,4)	1 882,4 (4 149,9)	1 924,6 (4 243,0)	1 928,0 (4 250,5)
PTMC maximal	kg (lb)	8 822 (19 450)			
PNBV maximal	kg (lb)	3 992 (8 800)			
Charge maximale des pneus à 500 kPa (72 lb/po <sup>2</sup> ) – arrière	kg (lb)	LT245/75R17 1 270 (2 800)		—	
Charge maximale des pneus à 480 kPa (70 lb/po <sup>2</sup> ) – arrière	kg (lb)	—		LT265/60R20 1 338 (2 950)	
Charge maximale des pneus à 450 kPa (65 lb/po <sup>2</sup> ) – avant	kg (lb)	LT245/75R17 1 180 (2 600)		LT265/60R20 1 285 (2 835)	
Charge utile standard	kg (lb)	898,1 (1 980)	825,5 (1 820)	716,7 (1 580)	712,1 (1 570)
PTME arrière	kg (lb)	2 223 (4 900)			
PTME avant	kg (lb)				
Côté paroi de caisse – Charge individuelle maximale	kN (lb)	2,2 (494,8)			
Côté paroi de caisse – Charge maximale distribuée	N (lb)	11 850 (2 663,9)			
Charge pratique relative à la résistance à l'arrachement de l'écrou à souder de la glissière supérieure avant de la caisse	N (lb)	1 122 (250)			

POIDS – VÉHICULES À 2 ROUES MOTRICES					
Élément	Modèle	Version Crew Cab			
	Catégorie	S	SV	SL	Platinum
	Moteur	Moteur Cummins 5.0L			
Charge pratique relative à la résistance à l'arrachement de l'écrou à souder de la glissière côté supérieur de la caisse	N (lb)	1 122 (250)			
Charge pratique relative à la résistance à l'arrachement de l'écrou à souder de la glissière du plancher de caisse	N (lb)	1 122 (250)			
Charge pratique relative à la résistance à l'arrachement des sangles d'arrimage de l'espace de chargement	N (lb)	1 122 (250)			

Modèle King Cab<sup>MD</sup> – année modèle 2019

<b>POIDS – VÉHICULES À 2 ROUES MOTRICES</b>				
<b>Élément</b>	<b>Modèle</b>		<b>Modèle King Cab<sup>MD</sup></b>	
	<b>Catégorie</b>		<b>S</b>	<b>SV</b>
	<b>Moteur</b>		<b>Moteur Cummins 5.0L</b>	
<b>Rapport d'entraînement final</b>	—		3,916 : 1	
<b>Poids à vide de base – total</b>	<b>Avec sièges arrière</b>	kg (lb)	2 967,3 (6 541,9)	3 038,1 (6 698,0)
	<b>Avec option d'élimination de siège</b>	kg (lb)	2 925,7 (6 450,2)	2 996,5 (6 606,2)
<b>Poids à vide de base – arrière</b>	<b>Avec sièges arrière</b>	kg (lb)	1 195,5 (2 635,6)	1 252,4 (2 761,0)
	<b>Avec option d'élimination de siège</b>	kg (lb)	1 171,2 (2 582,0)	1 228,1 (2 707,5)
<b>Poids à vide de base – avant</b>	<b>Avec sièges arrière</b>	kg (lb)	1 771,9 (3 906,3)	1 785,8 (3 936,9)
	<b>Avec option d'élimination de siège</b>	kg (lb)	1 754,6 (3 868,1)	1 768,5 (3 898,8)
<b>PTMC maximal</b>	<b>Avec sièges arrière</b>	kg (lb)	8 822 (19 450)	
	<b>Avec option d'élimination de siège</b>	kg (lb)	6 940 (15 300)	
<b>PNBV maximal</b>	<b>Avec sièges arrière</b>	kg (lb)	3 992 (8 800)	
	<b>Avec option d'élimination de siège</b>	kg (lb)	3 221 (7 100)	
<b>Charge maximale des pneus à 500 kPa (72 lb/po<sup>2</sup>) – arrière</b>	kg (lb)	LT245/75R17 1 270 (2 800)		
<b>Charge maximale des pneus à 450 kPa (65 lb/po<sup>2</sup>) – avant</b>	kg (lb)	LT245/75R17 1 180 (2 600)		
<b>Charge utile standard</b>	<b>Avec sièges arrière</b>	kg (lb)	1 020,6 (2 250)	952,5 (2 100)
	<b>Avec option d'élimination de siège</b>	kg (lb)	1 061,4 (2 340)	993,4 (2 190)
<b>PTME arrière</b>	<b>Avec sièges arrière</b>	kg (lb)	2 223 (4 900)	
	<b>Avec option d'élimination de siège</b>	kg (lb)	1 820 (4 012)	
<b>PTME avant</b>	<b>Avec sièges arrière</b>	kg (lb)	2 223 (4 900)	
	<b>Avec option d'élimination de siège</b>	kg (lb)	1 724 (3 800)	

POIDS – VÉHICULES À 2 ROUES MOTRICES			
Élément	Modèle	Modèle King Cab <sup>MD</sup>	
	Catégorie	S	SV
	Moteur	Moteur Cummins 5.0L	
Côté paroi de caisse – Charge individuelle maximale	kN (lb)	2,2 (494,8)	
Côté paroi de caisse – Charge maximale distribuée	N (lb)	11 850 (2 663,9)	
Charge pratique relative à la résistance à l'arrachement de l'écrou à souder de la glissière supérieure avant de la caisse	N (lb)	1 122 (250)	
Charge pratique relative à la résistance à l'arrachement de l'écrou à souder de la glissière côté supérieur de la caisse	N (lb)	1 122 (250)	
Charge pratique relative à la résistance à l'arrachement de l'écrou à souder de la glissière du plancher de caisse	N (lb)	1 122 (250)	
Charge pratique relative à la résistance à l'arrachement des sangles d'arrimage de l'espace de chargement	N (lb)	1 122 (250)	
Charge pratique relative à la résistance à l'arrachement de l'écrou à souder des sangles d'arrimage de l'espace de chargement de la cabine	N (lb)	490 (110,15)	
Charge pratique relative à la résistance à l'arrachement de l'écrou à souder de la glissière de la paroi arrière de la cabine	N (lb)	490 (110,15)	

## Cabine simple – année modèle 2019

<b>POIDS – VÉHICULES À 2 ROUES MOTRICES</b>			
<b>Élément</b>	<b>Modèle</b>	<b>Cabine simple</b>	
	<b>Catégorie</b>	<b>S</b>	<b>SV</b>
	<b>Moteur</b>	<b>Moteur Cummins 5.0L</b>	
<b>Rapport d'entraînement final</b>	–	3,916 : 1	
<b>Poids à vide de base – total</b>	kg (lb)	2 860,5 (6 306,2)	2 931,3 (6 462,3)
<b>Poids à vide de base – arrière</b>	kg (lb)	1 081,4 (2 384,0)	1 138,3 (2 509,5)
<b>Poids à vide de base – avant</b>	kg (lb)	1 779,1 (3 922,2)	1 793,0 (3 952,8)
<b>PTMC maximal</b>	kg (lb)	8 822 (19 450)	
<b>PNBV maximal</b>	kg (lb)	3 992 (8 800)	
<b>Charge maximale des pneus à 500 kPa (72 lb/ po<sup>2</sup>) – arrière</b>	kg (lb)	LT245/75R17 1 270 (2 800)	
<b>Charge maximale des pneus à 450 kPa (65 lb/ po<sup>2</sup>) – avant</b>	kg (lb)	LT245/75R17 1 180 (2 600)	
<b>Charge utile standard</b>	kg (lb)	1 129,4 (2 490)	1 056,9 (2 330)
<b>PTME arrière</b>	kg (lb)	2 223,0 (4 900,0)	
<b>PTME avant</b>	kg (lb)		
<b>Côté paroi de caisse – Charge individuelle maximale</b>	kN (lb)	2,2 (494,8)	
<b>Côté paroi de caisse – Charge maximale distribuée</b>	N (lb)	11 850 (2 663,9)	
<b>Charge pratique relative à la résistance à l'arrachement de l'écrou à souder de la glissière supérieure avant de la caisse</b>	N (lb)	1 122 (250)	
<b>Charge pratique relative à la résistance à l'arrachement de l'écrou à souder de la glissière côté supérieur de la caisse</b>	N (lb)	1 122 (250)	
<b>Charge pratique relative à la résistance à l'arrachement de l'écrou à souder de la glissière du plancher de caisse</b>	N (lb)	1 122 (250)	
<b>Charge pratique relative à la résistance à l'arrachement des sangles d'arrimage de l'espace de chargement</b>	N (lb)	1 122 (250)	

## POIDS – ANNÉE MODÈLE 2019, VÉHICULES 4 ROUES MOTRICES (Diesel)

### REMARQUE :

Pour toute information relative à la capacité accessoire de réserve (ARC), au centre de gravité (CG) ou au poids du véhicule sans charge (UVW), reportez-vous au chapitre [CENTRE DE GRAVITÉ \(CG\) \(p. 89\)](#).

Version Crew Cab – année modèle 2019

POIDS – VÉHICULES À 4 ROUES MOTRICES						
Élément	Modèle	Version Crew Cab				
	Catégorie	S	SV	SL	Pro 4X	Platinum
	Moteur	Moteur Cummins 5.0L				
Rapport d'entraînement final	—	3,916 : 1				
Poids à vide de base – total	ÉTATS-UNIS kg (lb)	3 202,8 (7 060,9)	3 272,9 (7 215,5)	3 380,1 (7 451,8)	3 321,5 (7 322,6)	3 388,6 (7 470,5)
	CANADA kg (lb)	3 202,8 (7 060,9)	3 272,4 (7 214,4)	3 379,5 (7 450,5)	3 319,9 (7 319,1)	3 388,0 (7 469,2)
Poids à vide de base – arrière	ÉTATS-UNIS kg (lb)	1 264,5 (2 787,7)	1 321,2 (2 912,7)	1 386,2 (3 056,0)	1 358,7 (2 995,3)	1 390,4 (3 065,2)
	CANADA kg (lb)	1 264,5 (2 787,7)	1 320,5 (2 911,1)	1 385,4 (3 054,2)	1 357,8 (2 993,4)	1 389,6 (3 063,5)
Poids à vide de base – avant	ÉTATS-UNIS kg (lb)	1 938,3 (4 273,3)	1 951,7 (4 302,8)	1 993,9 (4 395,8)	1 962,8 (4 327,3)	1 998,2 (4 405,3)
	CANADA kg (lb)	1 938,3 (4 273,3)	1 951,9 (4 303,2)	1 994,1 (4 396,3)	1 962,1 (4 325,7)	1 998,4 (4 405,8)
PTMC maximal	kg (lb)	8 822 (19 450)				
PNBV maximal	kg (lb)	4 078 (8 990)				
Charge maximale des pneus à 500 kPa (72 lb/po <sup>2</sup> ) – arrière	kg (lb)	LT245/75R17 1 270 (2 800)		—		
Charge maximale des pneus à 480 kPa (70 lb/po <sup>2</sup> ) – arrière	kg (lb)	—		LT265/60R20 1 338 (2 950)	—	LT265/60R20 1 338 (2 950)
Charge maximale des pneus à 450 kPa (65 lb/po <sup>2</sup> ) – arrière	kg (lb)	—			LT275/65R18 1 360 (3 000)	—

POIDS - VÉHICULES À 4 ROUES MOTRICES						
Élément	Modèle	Version Crew Cab				
	Catégorie	S	SV	SL	Pro 4X	Platinum
	Moteur	Moteur Cummins 5.0L				
<b>Charge maximale des pneus à 450 kPa (65 lb/po<sup>2</sup>) - avant</b>	kg (lb)	LT245/75R17 1 180 (2 600)		LT265/60R20 1 285 (2 835)	LT275/65R18 1 360 (3 000)	LT265/60R20 1 285 (2 835)
<b>Charge utile standard</b>	<b>ÉTATS-UNIS</b> kg (lb)	870,9 (1 920)	802,9 (1 770)	694,0 (1 530)	753,0 (1 660)	684,9 (1 510)
	<b>CANADA</b> kg (lb)				757,5 (1 670)	689,5 (1 520)
<b>PTME arrière</b>	kg (lb)	2 223 (4 900)				
<b>PTME avant</b>	kg (lb)					
<b>Côté paroi de caisse - Charge individuelle maximale</b>	kN (lb)	2,2 (494,8)				
<b>Côté paroi de caisse - Charge maximale distribuée</b>	N (lb)	11 850 (2 663,9)				
<b>Charge pratique relative à la résistance à l'arrachement de l'écrou à souder de la glissière supérieure avant de la caisse</b>	N (lb)	1 122 (250)				
<b>Charge pratique relative à la résistance à l'arrachement de l'écrou à souder de la glissière côté supérieur de la caisse</b>	N (lb)	1 122 (250)				
<b>Charge pratique relative à la résistance à l'arrachement de l'écrou à souder de la glissière du plancher de caisse</b>	N (lb)	1 122 (250)				

POIDS - VÉHICULES À 4 ROUES MOTRICES						
Élément	Modèle	Version Crew Cab				
	Catégorie	S	SV	SL	Pro 4X	Platinum
	Moteur	Moteur Cummins 5.0L				
Charge pratique relative à la résistance à l'arrachement des sangles d'arrimage de l'espace de chargement	N (lb)	1 122 (250)				



POIDS – VÉHICULES À 4 ROUES MOTRICES					
Élément	Modèle	Modèle King Cab <sup>MD</sup>			
		Catégorie	S	SV	Pro 4X
		Moteur	Moteur Cummins 5.0L		
<b>Rapport d'entraînement final</b>	—	3,916 : 1			
<b>Poids à vide de base – total</b>	<b>Avec sièges arrière</b>	<b>ÉTATS-UNIS</b> kg (lb)	3 130,2 (6 901,0)	3 201,0 (7 057,1)	3 246,7 (7 157,8)
		<b>Canada</b> kg (lb)	3 130,2 (6 901,0)	3 200,5 (7 056,0)	3 245,1 (7 154,3)
	<b>Avec option d'élimination de la banquette arrière</b>	<b>ÉTATS-UNIS</b> kg (lb)	3 088,6 (6 809,3)	3 159,4 (6 965,4)	—
		<b>Canada</b> kg (lb)	3 089,2 (6 810,6)	—	
<b>Poids à vide de base – arrière</b>	<b>Avec sièges arrière</b>	<b>ÉTATS-UNIS</b> kg (lb)	1 232,6 (2 717,3)	1 289,0 (2 841,7)	1 324,7 (2 920,4)
		<b>Canada</b> kg (lb)	1 232,6 (2 717,3)	1 288,3 (2 840,1)	1 323,8 (2 918,4)
	<b>Avec option d'élimination de la banquette arrière</b>	<b>ÉTATS-UNIS</b> kg (lb)	1 208,3 (2 663,8)	1 264,7 (2 788,1)	—
		<b>Canada</b> kg (lb)	1 209,5 (2 666,4)	—	
<b>Poids à vide de base – avant</b>	<b>Avec sièges arrière</b>	<b>ÉTATS-UNIS</b> kg (lb)	1 897,7 (4 183,7)	1 912,1 (4 215,4)	1 922,1 (4 237,5)
		<b>Canada</b> kg (lb)	1 897,7 (4 183,7)	1 912,3 (4 215,8)	1 921,4 (4 235,9)
	<b>Avec option d'élimination de la banquette arrière</b>	<b>ÉTATS-UNIS</b> kg (lb)	1 880,4 (4 145,5)	1 894,8 (4 177,3)	—
		<b>Canada</b> kg (lb)	1 879,8 (4 144,2)	—	

## POIDS – VÉHICULES À 4 ROUES MOTRICES

Élément	Modèle	Modèle King Cab <sup>MD</sup>			
		Catégorie	S	SV	Pro 4X
			Moteur Cummins 5.0L		
PTMC maximal	Avec sièges arrière	ÉTATS-UNIS kg (lb)	8 822 (19 450)		
		Canada kg (lb)			
	Avec option d'élimination de la banquette arrière	ÉTATS-UNIS kg (lb)	6 940 (15 300)		—
		Canada kg (lb)	8 822 (19 450)	—	
PNBV maximal	Avec sièges arrière	ÉTATS-UNIS kg (lb)	4 078 (8 990)		
		Canada kg (lb)			
	Avec option d'élimination de la banquette arrière	ÉTATS-UNIS kg (lb)	3 311 (7 300)		—
		Canada kg (lb)	4 078 (8 990)	—	
Charge maximale des pneus à 500 kPa (72 lb/po <sup>2</sup> ) – arrière		kg (lb)	LT245/75R17 1 270 (2 800)		—
Charge maximale des pneus à 450 kPa (65 lb/po <sup>2</sup> ) – arrière		kg (lb)	—		LT275/65R18 1 360 (3 000)
Charge maximale des pneus à 450 kPa (65 lb/po <sup>2</sup> ) – avant		kg (lb)	LT245/75R17 1 180 (2 600)		LT275/65R18 1 360 (3 000)
Charge utile standard	Avec sièges arrière	ÉTATS-UNIS kg (lb)	943,5 (2 080)	875,4 (1 930)	830,1 (1 830)
		Canada kg (lb)			
	Avec option d'élimination de la banquette arrière	ÉTATS-UNIS kg (lb)	988,8 (2 180)	916,3 (2 020)	—
		Canada kg (lb)	984,3 (2 170)	—	

POIDS – VÉHICULES À 4 ROUES MOTRICES					
Élément		Modèle	Modèle King Cab <sup>MD</sup>		
		Catégorie	S	SV	Pro 4X
		Moteur	Moteur Cummins 5.0L		
PTME arrière	Avec sièges arrière	ÉTATS-UNIS kg (lb)	2 223 (4 900)		
		Canada kg (lb)			
	Avec option d'élimination de la banquette arrière	ÉTATS-UNIS kg (lb)	1 820 (4 012)	—	
		Canada kg (lb)	2 223 (4 900)	—	
PTME avant	Avec sièges arrière	ÉTATS-UNIS kg (lb)	2 223 (4 900)		
		Canada kg (lb)			
	Avec option d'élimination de la banquette arrière	ÉTATS-UNIS kg (lb)	1 724 (3 800)	—	
		Canada kg (lb)	2 223 (4 900)	—	
Côté paroi de caisse – Charge individuelle maximale		kN (lb)	2,2 (494,8)		
Côté paroi de caisse – Charge maximale distribuée		N (lb)	11 850 (2 663,9)		
Charge pratique relative à la résistance à l'arrachement de l'écrou à souder de la glissière supérieure avant de la caisse		N (lb)	1 122 (250)		
Charge pratique relative à la résistance à l'arrachement de l'écrou à souder de la glissière côté supérieur de la caisse		N (lb)	1 122 (250)		
Charge pratique relative à la résistance à l'arrachement de l'écrou à souder de la glissière du plancher de caisse		N (lb)	1 122 (250)		
Charge pratique relative à la résistance à l'arrachement des sangles d'arrimage de l'espace de chargement de la caisse		N (lb)	1 122 (250)		
Charge pratique relative à la résistance à l'arrachement de l'écrou à souder des sangles d'arrimage de l'espace de chargement de la cabine		N (lb)	490 (110,15)		

<b>POIDS – VÉHICULES À 4 ROUES MOTRICES</b>			
<b>Élément</b>	<b>Modèle</b>	<b>Modèle King Cab<sup>MD</sup></b>	
	<b>Catégorie</b>	<b>S</b>	<b>SV</b>
	<b>Moteur</b>	<b>Moteur Cummins 5.0L</b>	
<b>Charge pratique relative à la résistance à l'arrachement de l'écrou à souder de la glissière de la paroi arrière de la cabine</b>	N (lb)	490 (110,15)	

## Cabine simple – année modèle 2019

<b>POIDS – VÉHICULES À 4 ROUES MOTRICES</b>			
<b>Élément</b>	<b>Modèle</b>	<b>Cabine simple</b>	
	<b>Catégorie</b>	<b>S</b>	<b>SV</b>
	<b>Moteur</b>	<b>Moteur Cummins 5.0L</b>	
<b>Rapport d'entraînement final</b>	—	3,916 : 1	
<b>Poids à vide de base – total</b>	<b>ÉTATS-UNIS</b> kg (lb)	2 986,5 (6 584,1)	3 057,3 (6 740,2)
	<b>Canada</b> kg (lb)		3 056,8 (6 739,1)
<b>Poids à vide de base – arrière</b>	<b>ÉTATS-UNIS</b> kg (lb)	1 135,8 (2 504,1)	1 192,7 (2 629,5)
	<b>Canada</b> kg (lb)		1 192,0 (2 628,0)
<b>Poids à vide de base – avant</b>	<b>ÉTATS-UNIS</b> kg (lb)	1 850,7 (4 080,0)	1 864,6 (4 110,6)
	<b>Canada</b> kg (lb)		1 864,8 (4 111,1)
<b>PTMC maximal</b>	kg (lb)	8 822 (19 450)	
<b>PNBV maximal</b>	kg (lb)	4 078,0 (8 990,0)	
<b>Charge maximale des pneus à 500 kPa (72 lb/po<sup>2</sup>) – arrière</b>	kg (lb)	LT245/75R17 1 270 (2 800)	
<b>Charge maximale des pneus à 450 kPa (65 lb/po<sup>2</sup>) – avant</b>	kg (lb)	LT245/75R17 1 180 (2 600)	
<b>Charge utile standard</b>	<b>ÉTATS-UNIS</b> kg (lb)	1 088,6 (2 400)	1 016,0 (2 240)
	<b>Canada</b> kg (lb)		1 020,6 (2 250)
<b>PTME arrière</b>	kg (lb)	2 223,0 (4 900,0)	
<b>PTME avant</b>	kg (lb)		
<b>Côté paroi de caisse – Charge individuelle maximale</b>	kN (lb)	2,2 (494,8)	
<b>Côté paroi de caisse – Charge maximale distribuée</b>	N (lb)	11 850 (2 663,9)	

POIDS - VÉHICULES À 4 ROUES MOTRICES			
Élément	Modèle	Cabine simple	
	Catégorie	S	SV
	Moteur	Moteur Cummins 5.0L	
Charge pratique relative à la résistance à l'arrachement de l'écrou à souder de la glissière supérieure avant de la caisse	N (lb)	1 122 (250)	
Charge pratique relative à la résistance à l'arrachement de l'écrou à souder de la glissière côté supérieur de la caisse	N (lb)	1 122 (250)	
Charge pratique relative à la résistance à l'arrachement de l'écrou à souder de la glissière du plancher de caisse	N (lb)	1 122 (250)	
Charge pratique relative à la résistance à l'arrachement des sangles d'arrimage de l'espace de chargement	N (lb)	1 122 (250)	

## POIDS – ANNÉES MODÈLES 2016-2017, VÉHICULES 2 ROUES MOTRICES (essence)

### REMARQUE :

Pour toute information relative à la capacité accessoire de réserve (ARC), au centre de gravité (CG) ou au poids du véhicule sans charge (UVW), reportez-vous au chapitre **CENTRE DE GRAVITÉ (CG) (p. 89)**.

Version Crew Cab – Années modèles 2016 – 2017

POIDS – VÉHICULES À 2 ROUES MOTRICES					
Élément	Modèle	Version Crew Cab			
	Catégorie	S	SV	SL	Platinum
	Moteur	VK56VD (5.6L)			
Rapport d'entraînement final	-	3,357 : 1			
Poids à vide de base – total	kg (lb)	2 724,1 (6 005,5)	2 793,7 (6 158,9)	2 901,4 (6 396,4)	2 909,9 (6 415,1)
Poids à vide de base – arrière	kg (lb)	1 162,6 (2 563,2)	1 218,6 (2 686,7)	1 284,3 (2 831,5)	1 288,5 (2 840,8)
Poids à vide de base – avant	kg (lb)	1 561,4 (3 442,3)	1 575,0 (3 472,3)	1 617,0 (3 564,9)	1 621,3 (3 574,4)
PTMC maximal	kg (lb)	8 029 (17 700)		7 666 (16 900)	
PNBV maximal	kg (lb)	3 901 (8 600)			
Charge maximale des pneus à 500 kPa (72 lb/po <sup>2</sup> ) – arrière	kg (lb)	LT245/75R17 1 270 (2 800)		-	
Charge maximale des pneus à 480 kPa (70 lb/po <sup>2</sup> ) – arrière	kg (lb)	-		LT265/60R20 1 338 (2 950)	
Charge maximale des pneus à 450 kPa (65 lb/po <sup>2</sup> ) – avant	kg (lb)	LT245/75R17 1 180 (2 600)		LT265/60R20 1 285 (2 835)	
Charge utile standard	kg (lb)	1 174,8 (2 590)	1 106,8 (2 440)	997,9 (2 200)	988,8 (2 180)
PNBE arrière	kg (lb)	2 223 (4 900)			
PNBE avant	kg (lb)	1 962 (4 325)			
Côté paroi de caisse – Charge individuelle maximale	kN (lb)	2,2 (494,8)			
Côté paroi de caisse – Charge maximale distribuée	N (lb)	11 850 (2 663,9)			
Charge pratique relative à la résistance à l'arrachement de l'écrou à souder de la glissière supérieure avant de la caisse	N (lb)	1 122 (250)			

POIDS - VÉHICULES À 2 ROUES MOTRICES					
Élément	Modèle	Version Crew Cab			
	Catégorie	S	SV	SL	Platinum
	Moteur	VK56VD (5.6L)			
Charge pratique relative à la résistance à l'arrachement de l'écrou à souder de la glissière côté supérieur de la caisse	N (lb)		1 122 (250)		
Charge pratique relative à la résistance à l'arrachement de l'écrou à souder de la glissière du plancher de caisse	N (lb)		1 122 (250)		
Charge pratique relative à la résistance à l'arrachement des sangles d'arrimage de l'espace de chargement	N (lb)		1 122 (250)		



Modèle King Cab<sup>MD</sup> – année modèle 2017

POIDS – VÉHICULES À 2 ROUES MOTRICES			
Élément	Modèle	Modèle King Cab <sup>MD</sup>	
	Catégorie	S	SV
	Moteur	VK56VD (5.6L)	
Rapport d'entraînement final	-	3,357 : 1	
Poids à vide de base – total	kg (lb)	2 669,6 (5 885,5)	2 739,9 (6 040,4)
Poids à vide de base – arrière	kg (lb)	1 189,3 (2 622,0)	1 245,5 (2 745,9)
Poids à vide de base – avant	kg (lb)	1 480,3 (3 263,5)	1 494,4 (3 294,6)
PTMC maximal	kg (lb)	8 029 (17 700)	
PNBV maximal	kg (lb)	3 901 (8 600)	
Charge maximale des pneus à 500 kPa (72 lb/po <sup>2</sup> ) – arrière	kg (lb)	LT245/75R17 1 270 (2 800)	
Charge maximale des pneus à 450 kPa (65 lb/po <sup>2</sup> ) – avant	kg (lb)	LT245/75R17 1 180 (2 600)	
Charge utile standard	kg (lb)	1 231,3 (2 710)	1 161,0 (2 550)
PNBE arrière	kg (lb)	2 223 (4 900)	
PNBE avant	kg (lb)	1 962 (4 325)	
Côté paroi de caisse – Charge individuelle maximale	kN (lb)	2,2 (494,8)	
Côté paroi de caisse – Charge maximale distribuée	N (lb)	11 850 (2 663,9)	
Charge pratique relative à la résistance à l'arrachement de l'écrou à souder de la glissière supérieure avant de la caisse	N (lb)	1 122 (250)	
Charge pratique relative à la résistance à l'arrachement de l'écrou à souder de la glissière côté supérieur de la caisse	N (lb)	1 122 (250)	
Charge pratique relative à la résistance à l'arrachement de l'écrou à souder de la glissière du plancher de caisse	N (lb)	1 122 (250)	
Charge pratique relative à la résistance à l'arrachement des sangles d'arrimage de l'espace de chargement de la caisse	N (lb)	1 122 (250)	

POIDS – VÉHICULES À 2 ROUES MOTRICES			
Élément	Modèle	Modèle King Cab <sup>MD</sup>	
	Catégorie	S	SV
	Moteur	VK56VD (5.6L)	
Charge pratique relative à la résistance à l'arrachement de l'écrou à souder des sangles d'arrimage de l'espace de chargement de la cabine	N (lb)	490 (110,15)	
Charge pratique relative à la résistance à l'arrachement de l'écrou à souder de la glissière de la paroi arrière de la cabine	N (lb)	490 (110,15)	

## Cabine simple – année modèle 2017

<b>POIDS – VÉHICULES À 2 ROUES MOTRICES</b>			
<b>Élément</b>	<b>Modèle</b>	<b>Cabine simple</b>	
	<b>Catégorie</b>	<b>S</b>	<b>SV</b>
	<b>Moteur</b>	<b>VK56VD (5.6L)</b>	
<b>Rapport d'entraînement final</b>	-	3,357 : 1	
<b>Poids à vide de base – total</b>	<b>États-Unis</b> kg (lb)	2 577,2 (5 681,8)	2 647,5 (5 836,7)
	<b>Canada</b> kg (lb)	2 577,8 (5 683,1)	-
<b>Poids à vide de base – arrière</b>	<b>États-Unis</b> kg (lb)	1 002,0 (2 209,0)	1 058,2 (2 332,9)
	<b>Canada</b> kg (lb)	1 002,0 (2 209,0)	-
<b>Poids à vide de base – avant</b>	<b>États-Unis</b> kg (lb)	1 575,2 (3 472,7)	1 589,3 (3 503,8)
	<b>Canada</b> kg (lb)	1 575,8 (3 474,0)	-
<b>PTMC maximal</b>	kg (lb)	8 029 (17 700)	
<b>PNBV maximal</b>	<b>États-Unis</b> kg (lb)	3 896,0 (8 589,2)	
	<b>Canada</b> kg (lb)	3 901 (8 600)	-
<b>Charge maximale des pneus à 500 kPa (72 lb/po<sup>2</sup>) – arrière</b>	kg (lb)	LT245/75R17 1 270 (2 800)	
<b>Charge maximale des pneus à 450 kPa (65 lb/po<sup>2</sup>) – avant</b>	kg (lb)	LT245/75R17 1 180 (2 600)	
<b>Charge utile standard</b>	<b>États-Unis</b> kg (lb)	1 320 (2 910)	1 220,2 (2 690)
	<b>Canada</b> kg (lb)	1 320 (2 910)	-
<b>PNBE arrière</b>	kg (lb)	2 223,0 (4 900,9)	
<b>PNBE avant</b>	kg (lb)	1 962,0 (4 325,5)	
<b>Côté paroi de caisse – Charge individuelle maximale</b>	kN (lb)	2,2 (494,8)	

POIDS - VÉHICULES À 2 ROUES MOTRICES			
Élément	Modèle	Cabine simple	
	Catégorie	S	SV
	Moteur	VK56VD (5.6L)	
<b>Côté paroi de caisse - Charge maximale distribuée</b>	N (lb)	11 850 (2 663,9)	
<b>Charge pratique relative à la résistance à l'arrachement de l'écrou à souder de la glissière supérieure avant de la caisse</b>	N (lb)	1 122 (250)	
<b>Charge pratique relative à la résistance à l'arrachement de l'écrou à souder de la glissière côté supérieur de la caisse</b>	N (lb)	1 122 (250)	
<b>Charge pratique relative à la résistance à l'arrachement de l'écrou à souder de la glissière du plancher de caisse</b>	N (lb)	1 122 (250)	
<b>Charge pratique relative à la résistance à l'arrachement des sangles d'arrimage de l'espace de chargement</b>	N (lb)	1 122 (250)	

## POIDS – ANNÉES MODÈLES 2016-2017, VÉHICULES 4 ROUES MOTRICES (essence)

### REMARQUE :

Pour toute information relative à la capacité accessoire de réserve (ARC), au centre de gravité (CG) ou au poids du véhicule sans charge (UVW), reportez-vous au chapitre **CENTRE DE GRAVITÉ (CG)** (p. 89).

Version Crew Cab – Années modèles 2016 – 2017

POIDS – VÉHICULES À 4 ROUES MOTRICES						
Élément	Modèle	Version Crew Cab				
	Catégorie	S	SV	SL	Pro-4X	Platinum
	Moteur	VK56VD (5.6L)				
Rapport d'entraînement final	–	3,357 : 1				
Poids à vide de base – total	<b>États-Unis</b> kg (lb)	2 847,0 (6 276,6)	2 916,6 (6 430,1)	3 024,3 (6 667,5)	2 964,7 (6 536,1)	3 032,8 (6 686,2)
	<b>CANADA</b> kg (lb)	2 852,8 (6 289,4)	2 922,4 (6 442,8)	3 032,0 (6 684,5)	2 969,7 (6 547,1)	3 038,5 (6 698,8)
Poids à vide de base – arrière	<b>États-Unis</b> kg (lb)	1 166,6 (2 572,0)	1 222,6 (2 695,5)	1 288,3 (2 840,3)	1 260,7 (2 779,5)	1 292,5 (2 849,6)
	<b>CANADA</b> kg (lb)	1 171,8 (2 583,5)	1 227,8 (2 706,9)	1 294,3 (2 853,5)	1 265,9 (2 790,9)	1 297,7 (2 861,0)
Poids à vide de base – avant	<b>États-Unis</b> kg (lb)	1 680,4 (3 704,6)	1 694,0 (3 734,6)	1 736,0 (3 827,2)	1 704,0 (3 756,6)	1 740,3 (3 836,7)
	<b>CANADA</b> kg (lb)	1 681,0 (3 705,9)	1 694,6 (3 735,9)	1 737,7 (3 830,9)	1 703,8 (3 756,2)	1 740,8 (3 837,8)
PTMC maximal	kg (lb)	8 029 (17 700)		7 666 (16 900)	8 029 (17 700)	7 666 (16 900)
PNBV maximal	kg (lb)	3 992 (8 800)	3 969 (8 750)	3 960 (8 730)	3 992 (8 800)	3 924 (8 650)
Charge maximale des pneus à 500 kPa (72 lb/po <sup>2</sup> ) – arrière	kg (lb)	LT245/75R17 1 270 (2 800)		–		
Charge maximale des pneus à 480 kPa (70 lb/po <sup>2</sup> ) – arrière	kg (lb)	–		LT265/60R20 1 338 (2 950)	–	LT265/ 60R20 1 338 (2 950)
Charge maximale des pneus à 450 kPa (65 lb/po <sup>2</sup> ) – arrière	kg (lb)	–			LT275/65R18 1 360 (3 000)	–
Charge maximale des pneus à 450 kPa (65 lb/po <sup>2</sup> ) – avant	kg (lb)	LT245/75R17 1 180 (2 600)		LT265/60R20 1 285 (2 835)	LT275/65R18 1 360 (3 000)	LT265/ 60R20 1 285 (2 835)

POIDS - VÉHICULES À 4 ROUES MOTRICES						
Élément	Modèle	Version Crew Cab				
	Catégorie	S	SV	SL	Pro-4X	Platinum
	Moteur	VK56VD (5.6L)				
<b>Charge utile standard</b>	kg (lb)	1 143,1 (2 250)	1 047,8 (2 310)	934,4 (2 060)	1 025,1 (2 260)	889,0 (1 960)
<b>PNBE arrière</b>	kg (lb)	2 223 (4 900)				
<b>PNBE avant</b>	kg (lb)	1 962 (4 325)				
<b>Côté paroi de caisse - Charge individuelle maximale</b>	kN (lb)	2,2 (494,8)				
<b>Côté paroi de caisse - Charge maximale distribuée</b>	N (lb)	11 850 (2 663,9)				
<b>Charge pratique relative à la résistance à l'arrachement de l'écrou à souder de la glissière supérieure avant de la caisse</b>	N (lb)	1 122 (250)				
<b>Charge pratique relative à la résistance à l'arrachement de l'écrou à souder de la glissière côté supérieur de la caisse</b>	N (lb)	1 122 (250)				
<b>Charge pratique relative à la résistance à l'arrachement de l'écrou à souder de la glissière du plancher de caisse</b>	N (lb)	1 122 (250)				
<b>Charge pratique relative à la résistance à l'arrachement des sangles d'arrimage de l'espace de chargement</b>	N (lb)	1 122 (250)				

<b>POIDS – VÉHICULES À 4 ROUES MOTRICES</b>				
<b>Élément</b>	<b>Modèle</b>	<b>Modèle King Cab<sup>MD</sup></b>		
	<b>Catégorie</b>	<b>S</b>	<b>SV</b>	<b>Pro-4X</b>
	<b>Moteur</b>	<b>VK56VD (5.6L)</b>		
<b>Rapport d'entraînement final</b>	–	3,357 : 1		
<b>Poids à vide de base – total</b>	<b>États-Unis</b> kg (lb)	2 815,2 (6 206,5)	2 885,5 (6 361,4)	2 930,1 (6 459,8)
	<b>CANADA</b> kg (lb)	2 815,6 (6 207,3)	2 885,9 (6 362,3)	2 956,0 (6 516,9)
<b>Poids à vide de base – arrière</b>	<b>États-Unis</b> kg (lb)	1 174,8 (2 590,0)	1 231,0 (2 713,9)	1 266,0 (2 791,1)
	<b>CANADA</b> kg (lb)	1 174,8 (2 590,0)	1 231,0 (2 713,9)	1 283,1 (2 828,8)
<b>Poids à vide de base – avant</b>	<b>États-Unis</b> kg (lb)	1 640,4 (3 616,5)	1 654,5 (3 647,5)	1 664,1 (3 668,7)
	<b>CANADA</b> kg (lb)	1 640,8 (3 617,3)	1 654,9 (3 648,4)	1 672,9 (3 688,1)
<b>PTMC maximal</b>	kg (lb)	8 029 (17 700)		
<b>PNBV maximal</b>	kg (lb)	3 992 (8 800)		
<b>Charge maximale des pneus à 500 kPa (72 lb/po<sup>2</sup>) – arrière</b>	kg (lb)	LT245/75R17 1 270 (2 800)		–
<b>Charge maximale des pneus à 450 kPa (65 lb/po<sup>2</sup>) – arrière</b>	kg (lb)	–		LT275/65R18 1 360 (3 000)
<b>Charge maximale des pneus à 450 kPa (65 lb/po<sup>2</sup>) – avant</b>	kg (lb)	LT245/75R17 1 180 (2 600)		LT275/65R18 1 360 (3 000)
<b>Charge utile standard</b>	<b>États-Unis</b> kg (lb)	1 176,4 (2 590)	1 106,1 (2 430)	1 061,5 (2 340)
	<b>CANADA</b> kg (lb)	1 176,0 (2 590,0)	1 105,7 (2 430,0)	1 035,6 (2 280,0)
<b>PNBE arrière</b>	<b>États-Unis</b> kg (lb)	2 223 (4 900)		
	<b>CANADA</b> kg (lb)	2 365 (5 213)		
<b>PNBE avant</b>	kg (lb)	1 962 (4 325)		

POIDS - VÉHICULES À 4 ROUES MOTRICES				
Élément	Modèle	Modèle King Cab <sup>MD</sup>		
	Catégorie	S	SV	Pro-4X
	Moteur	VK56VD (5.6L)		
Côté paroi de caisse - Charge individuelle maximale	kN (lb)	2,2 (494,8)		
Côté paroi de caisse - Charge maximale distribuée	N (lb)	11 850 (2 663,9)		
Charge pratique relative à la résistance à l'arrachement de l'écrou à souder de la glissière supérieure avant de la caisse	N (lb)	1 122 (250)		
Charge pratique relative à la résistance à l'arrachement de l'écrou à souder des sangles d'arrimage de l'espace de chargement de la cabine	N (lb)	490 (110,15)		
Charge pratique relative à la résistance à l'arrachement de l'écrou à souder de la glissière de la paroi arrière de la cabine	N (lb)	490 (110,15)		



## Cabine simple – année modèle 2017

<b>POIDS – VÉHICULES À 4 ROUES MOTRICES</b>			
<b>Élément</b>	<b>Modèle</b>	<b>Cabine simple</b>	
	<b>Catégorie</b>	<b>S</b>	<b>SV</b>
	<b>Moteur</b>	<b>VK56VD (5.6L)</b>	
<b>Rapport d'entraînement final</b>	-	3,357 : 1	
<b>Poids à vide de base – total</b>	<b>États-Unis</b> kg (lb)	2 696,3 (5 944,3)	2 766,6 (6 099,3)
	<b>CANADA</b> kg (lb)	2 696,7 (5 945,2)	2 767,0 (6 100,2)
<b>Poids à vide de base – arrière</b>	<b>États-Unis</b> kg (lb)	1 051,7 (2 318,6)	1 107,9 (2 442,5)
	<b>CANADA</b> kg (lb)		
<b>Poids à vide de base – avant</b>	<b>États-Unis</b> kg (lb)	1 644,6 (3 625,8)	1 658,7 (3 656,9)
	<b>CANADA</b> kg (lb)	1 645,0 (3 626,6)	1 659,1 (3 657,7)
<b>PTMC maximal</b>	kg (lb)	8 029 (17 700)	
<b>PNBV maximal</b>	kg (lb)	3 992,0 (8 800,9)	
<b>Charge maximale des pneus à 500 kPa (72 lb/po<sup>2</sup>) – arrière</b>	kg (lb)	LT245/75R17 1 270 (2 800)	
<b>Charge maximale des pneus à 450 kPa (65 lb/po<sup>2</sup>) – avant</b>	kg (lb)	LT245/75R17 1 180 (2 600)	
<b>Charge utile standard</b>	<b>États-Unis</b> kg (lb)	1 292,7 (2 850)	1 224,7 (2 700)
	<b>CANADA</b> kg (lb)	1 292,7 (2 850)	1 220,2 (2 690,0)
<b>PNBE arrière</b>	kg (lb)	2 223,0 (4 900,9)	
<b>PNBE avant</b>	kg (lb)	1 962,0 (4 325,5)	
<b>Côté paroi de caisse – Charge individuelle maximale</b>	kN (lb)	2,2 (494,8)	
<b>Côté paroi de caisse – Charge maximale distribuée</b>	N (lb)	11 850 (2 663,9)	
<b>Charge pratique relative à la résistance à l'arrachement de l'écrou à souder de la glissière supérieure avant de la caisse</b>	N (lb)	1 122 (250)	

POIDS - VÉHICULES À 4 ROUES MOTRICES			
Élément	Modèle	Cabine simple	
	Catégorie	S	SV
	Moteur	VK56VD (5.6L)	
Charge pratique relative à la résistance à l'arrachement de l'écrou à souder de la glissière côté supérieur de la caisse	N (lb)	1 122 (250)	
Charge pratique relative à la résistance à l'arrachement de l'écrou à souder de la glissière du plancher de caisse	N (lb)	1 122 (250)	
Charge pratique relative à la résistance à l'arrachement des sangles d'arrimage de l'espace de chargement	N (lb)	1 122 (250)	

**POIDS – ANNÉE MODÈLE 2018, VÉHICULES 2 ROUES MOTRICES (essence)****REMARQUE :**

Pour toute information relative à la capacité accessoire de réserve (ARC), au centre de gravité (CG) ou au poids du véhicule sans charge (UVW), reportez-vous au chapitre **CENTRE DE GRAVITÉ (CG) (p. 89)**.

Version Crew Cab – année modèle 2018

<b>POIDS – VÉHICULES À 2 ROUES MOTRICES</b>					
<b>Élément</b>	<b>Modèle</b>	<b>Version Crew Cab</b>			
	<b>Catégorie</b>	<b>S</b>	<b>SV</b>	<b>SL</b>	<b>Platinum</b>
	<b>Moteur</b>	<b>VK56VD (5.6L)</b>			
<b>Rapport d'entraînement final</b>	-	3,357 : 1			
<b>Poids à vide de base – total</b>	kg (lb)	2 723,9 (6 005,1)	2 794,1 (6 159,8)	2 902,2 (6 398,1)	2 910,3 (6 416,0)
<b>Poids à vide de base – arrière</b>	kg (lb)	1 162,6 (2 563,2)	1 218,8 (2 687,1)	1 284,7 (2 832,4)	1 288,7 (2 841,2)
<b>Poids à vide de base – avant</b>	kg (lb)	1 561,2 (3 441,9)	1 575,2 (3 472,7)	1 617,4 (3 565,8)	1 621,5 (3 574,8)
<b>PTMC maximal</b>	kg (lb)	8 029 (17 700)		7 666 (16 900)	
<b>PNBV maximal</b>	kg (lb)	3 901 (8 600)			
<b>Charge maximale des pneus à 500 kPa (72 lb/po<sup>2</sup>) – arrière</b>	kg (lb)	LT245/75R17 1 270 (2 800)		-	
<b>Charge maximale des pneus à 480 kPa (70 lb/po<sup>2</sup>) – arrière</b>	kg (lb)	-		LT265/60R20 1 338 (2 950)	
<b>Charge maximale des pneus à 450 kPa (65 lb/po<sup>2</sup>) – avant</b>	kg (lb)	LT245/75R17 1 180 (2 600)		LT265/60R20 1 285 (2 835)	
<b>Charge utile standard</b>	kg (lb)	1 174,8 (2 590)	1 106,8 (2 440)	997,9 (2 200)	988,8 (2 180)
<b>PNBE arrière</b>	kg (lb)	2 223 (4 900)			
<b>PNBE avant</b>	kg (lb)	1 962 (4 325)			
<b>Côté paroi de caisse – Charge individuelle maximale</b>	kN (lb)	2,2 (494,8)			
<b>Côté paroi de caisse – Charge maximale distribuée</b>	N (lb)	11 850 (2 663,9)			
<b>Charge pratique relative à la résistance à l'arrachement de l'écrou à souder de la glissière supérieure avant de la caisse</b>	N (lb)	1 122 (250)			

POIDS - VÉHICULES À 2 ROUES MOTRICES					
Élément	Modèle	Version Crew Cab			
	Catégorie	S	SV	SL	Platinum
	Moteur	VK56VD (5.6L)			
Charge pratique relative à la résistance à l'arrachement de l'écrou à souder de la glissière côté supérieur de la caisse	N (lb)		1 122 (250)		
Charge pratique relative à la résistance à l'arrachement de l'écrou à souder de la glissière du plancher de caisse	N (lb)		1 122 (250)		
Charge pratique relative à la résistance à l'arrachement des sangles d'arrimage de l'espace de chargement	N (lb)		1 122 (250)		

Modèle King Cab<sup>MD</sup> – année modèle 2018

<b>POIDS – VÉHICULES À 2 ROUES MOTRICES</b>				
<b>Élément</b>		<b>Modèle</b>	<b>Modèle King Cab<sup>MD</sup></b>	
		<b>Catégorie</b>	<b>S</b>	<b>SV</b>
		<b>Moteur</b>	<b>VK56VD (5.6L)</b>	
<b>Rapport d'entraînement final</b>		-	3,357 : 1	
<b>Poids à vide de base – total</b>	<b>Avec sièges arrière</b>	kg (lb)	2 670,2 (5 886,7)	2 740,5 (6 041,7)
	<b>Avec option d'élimination de siège</b>	kg (lb)	2 628,9 (5 795,6)	2 699,2 (5 950,6)
<b>Poids à vide de base – arrière</b>	<b>Avec sièges arrière</b>	kg (lb)	1 189,6 (2 622,7)	1 245,8 (2 746,6)
	<b>Avec option d'élimination de siège</b>	kg (lb)	1 165,8 (2 570,2)	1 222,0 (2 694,0)
<b>Poids à vide de base – avant</b>	<b>Avec sièges arrière</b>	kg (lb)	1 480,5 (3 264,0)	1 494,6 (3 295,0)
	<b>Avec option d'élimination de siège</b>	kg (lb)	1 463,0 (3 225,4)	1 477,1 (3 256,5)
<b>PTMC maximal</b>		kg (lb)	8 029 (17 700)	
<b>PNBV maximal</b>		kg (lb)	3 901 (8 600)	
<b>Charge maximale des pneus à 500 kPa (72 lb/po<sup>2</sup>) – arrière</b>		kg (lb)	LT245/75R17 1 270 (2 800)	
<b>Charge maximale des pneus à 450 kPa (65 lb/po<sup>2</sup>) – avant</b>		kg (lb)	LT245/75R17 1 180 (2 600)	
<b>Charge utile standard</b>		kg (lb)	1 229,2 (2 710)	1 156,7 (2 550)
<b>PNBE arrière</b>		kg (lb)	2 365 (5 213)	
<b>PNBE avant</b>		kg (lb)	1 962 (4 325)	
<b>Côté paroi de caisse – Charge individuelle maximale</b>		kN (lb)	2,2 (494,8)	
<b>Côté paroi de caisse – Charge maximale distribuée</b>		N (lb)	11 850 (2 663,9)	
<b>Charge pratique relative à la résistance à l'arrachement de l'écrou à souder de la glissière supérieure avant de la caisse</b>		N (lb)	1 122 (250)	
<b>Charge pratique relative à la résistance à l'arrachement de l'écrou à souder de la glissière côté supérieur de la caisse</b>		N (lb)	1 122 (250)	
<b>Charge pratique relative à la résistance à l'arrachement de l'écrou à souder de la glissière du plancher de caisse</b>		N (lb)	1 122 (250)	
<b>Charge pratique relative à la résistance à l'arrachement des sangles d'arrimage de l'espace de chargement de la caisse</b>		N (lb)	1 122 (250)	

POIDS - VÉHICULES À 2 ROUES MOTRICES			
Élément	Modèle	Modèle King Cab <sup>MD</sup>	
	Catégorie	S	SV
	Moteur	VK56VD (5.6L)	
Charge pratique relative à la résistance à l'arrachement de l'écrou à souder des sangles d'arrimage de l'espace de chargement de la cabine	N (lb)	490 (110,15)	
Charge pratique relative à la résistance à l'arrachement de l'écrou à souder de la glissière de la paroi arrière de la cabine	N (lb)	490 (110,15)	

## Cabine simple – année modèle 2018

<b>POIDS – VÉHICULES À 2 ROUES MOTRICES</b>			
<b>Élément</b>	<b>Modèle</b>	<b>Cabine simple</b>	
	<b>Catégorie</b>	<b>S</b>	<b>SV</b>
	<b>Moteur</b>	<b>VK56VD (5.6L)</b>	
<b>Rapport d'entraînement final</b>	-	3,357 : 1	
<b>Poids à vide de base – total</b>	<b>États-Unis</b> kg (lb)	2 577,6 (5 682,6)	2 647,9 (5 837,6)
	<b>Canada</b> kg (lb)	2 577,6 (5 682,6)	-
<b>Poids à vide de base – arrière</b>	<b>États-Unis</b> kg (lb)	1 002,2 (2 209,5)	1 058,4 (2 333,4)
	<b>Canada</b> kg (lb)	1 002,2 (2 209,5)	-
<b>Poids à vide de base – avant</b>	<b>États-Unis</b> kg (lb)	1 575,4 (3 473,2)	1 589,5 (3 504,2)
	<b>Canada</b> kg (lb)	1 575,4 (3 473,2)	-
<b>PTMC maximal</b>	kg (lb)	8 029 (17 700)	
<b>PNBV maximal</b>	<b>États-Unis</b> kg (lb)	3 901 (8 600)	3 869,0 (8 530,2)
	<b>Canada</b> kg (lb)	3 901 (8 600)	-
<b>Charge maximale des pneus à 500 kPa (72 lb/po<sup>2</sup>) – arrière</b>	kg (lb)	LT245/75R17 1 270 (2 800)	
<b>Charge maximale des pneus à 450 kPa (65 lb/po<sup>2</sup>) – avant</b>	kg (lb)	LT245/75R17 1 180 (2 600)	
<b>Charge utile standard</b>	<b>États-Unis</b> kg (lb)	1 320 (2 910)	1 220,2 (2 690)
	<b>Canada</b> kg (lb)	1 320 (2 910)	-
<b>PNBE arrière</b>	kg (lb)	2 223,0 (4 900,0)	
<b>PNBE avant</b>	kg (lb)	1 962,0 (4 325,0)	
<b>Côté paroi de caisse – Charge individuelle maximale</b>	kN (lb)	2,2 (494,8)	

POIDS - VÉHICULES À 2 ROUES MOTRICES			
Élément	Modèle	Cabine simple	
	Catégorie	S	SV
	Moteur	VK56VD (5.6L)	
<b>Côté paroi de caisse - Charge maximale distribuée</b>	N (lb)	11 850 (2 663,9)	
<b>Charge pratique relative à la résistance à l'arrachement de l'écrou à souder de la glissière supérieure avant de la caisse</b>	N (lb)	1 122 (250)	
<b>Charge pratique relative à la résistance à l'arrachement de l'écrou à souder de la glissière côté supérieur de la caisse</b>	N (lb)	1 122 (250)	
<b>Charge pratique relative à la résistance à l'arrachement de l'écrou à souder de la glissière du plancher de caisse</b>	N (lb)	1 122 (250)	
<b>Charge pratique relative à la résistance à l'arrachement des sangles d'arrimage de l'espace de chargement</b>	N (lb)	1 122 (250)	



**POIDS – ANNÉE MODÈLE 2018, VÉHICULES 4 ROUES MOTRICES (essence)****REMARQUE :**

Pour toute information relative à la capacité accessoire de réserve (ARC), au centre de gravité (CG) ou au poids du véhicule sans charge (UVW), reportez-vous au chapitre **CENTRE DE GRAVITÉ (CG)** (p. 89).

Version Crew Cab – année modèle 2018

<b>POIDS – VÉHICULES À 4 ROUES MOTRICES</b>						
Élément	Modèle	Version Crew Cab				
	Catégorie	S	SV	SL	Pro-4X	Platinum
	Moteur	VK56VD (5.6L)				
<b>Rapport d'entraînement final</b>	–	3,357 : 1				
<b>Poids à vide de base – total</b>	<b>ÉTATS-UNIS</b> kg (lb)	2 846,8 (6 276,2)	2 917,0 (6 430,9)	3 024,3 (6 668,4)	2 964,9 (6 536,5)	3 032,8 (6 686,2)
	<b>CANADA</b> kg (lb)	2 847,4 (6 277,5)	2 917,0 (6 430,9)	3 025,1 (6 669,3)	2 974,1 (6 556,8)	3 033,2 (6 687,1)
<b>Poids à vide de base – arrière</b>	<b>ÉTATS-UNIS</b> kg (lb)	1 166,6 (2 572,0)	1 222,8 (2 695,9)	1 288,5 (2 840,7)	1 260,8 (2 779,7)	1 292,5 (2 849,6)
	<b>CANADA</b> kg (lb)	1 166,8 (2 572,4)	1 222,8 (2 695,9)	1 288,7 (2 841,2)	1 262,0 (2 782,3)	1 292,7 (2 850,0)
<b>Poids à vide de base – avant</b>	<b>ÉTATS-UNIS</b> kg (lb)	1 680,2 (3 704,2)	1 694,2 (3 735,0)	1 736,2 (3 827,6)	1 704,1 (3 756,9)	1 740,3 (3 836,7)
	<b>CANADA</b> kg (lb)	1 680,6 (3 705,1)	1 694,2 (3 735,0)	1 736,4 (3 828,1)	1 712,1 (3 774,5)	1 740,5 (3 837,1)
<b>PTMC maximal</b>	kg (lb)	8 029 (17 700)		7 666 (16 900)	8 029 (17 700)	7 666 (16 900)
<b>PNBV maximal</b>	kg (lb)	3 992 (8 800)	3 969 (8 750)	3 960 (8 730)	3 992 (8 800)	3 924 (8 650)
<b>Charge maximale des pneus à 500 kPa (72 lb/po<sup>2</sup>) – arrière</b>	kg (lb)	LT245/75R17 1 270 (2 800)		–		
<b>Charge maximale des pneus à 480 kPa (70 lb/po<sup>2</sup>) – arrière</b>	kg (lb)	–		LT265/60R20 1 338 (2 950)	–	LT265/ 60R20 1 338 (2 950)
<b>Charge maximale des pneus à 450 kPa (65 lb/po<sup>2</sup>) – arrière</b>	kg (lb)	–			LT275/65R18 1 360 (3 000)	–

POIDS – VÉHICULES À 4 ROUES MOTRICES						
Élément	Modèle	Version Crew Cab				
	Catégorie	S	SV	SL	Pro-4X	Platinum
	Moteur	VK56VD (5.6L)				
<b>Charge maximale des pneus à 450 kPa (65 lb/po<sup>2</sup>) – avant</b>	kg (lb)	LT245/75R17 1 180 (2 600)		LT265/60R20 1 285 (2 835)	LT275/65R18 1 360 (3 000)	LT265/ 60R20 1 285 (2 835)
<b>Charge utile standard</b>	<b>ÉTATS-UNIS</b> kg (lb)	1 143,1 (2 250)	1 047,8 (2 310)	934,4 (2 060)	1 025,1 (2 260)	889,0 (1 960)
	<b>CANADA</b> kg (lb)	—	—	—	1 016 (2 240)	—
<b>PNBE arrière</b>	kg (lb)	2 223 (4 900)				
<b>PNBE avant</b>	<b>Avec suspension standard</b>	kg (lb)	1 962 (4 325)			
	<b>Avec ensemble PTME HD avant</b>		2 223 (4 900)	—		
<b>Côté paroi de caisse – Charge individuelle maximale</b>	kN (lb)	2,2 (494,8)				
<b>Côté paroi de caisse – Charge maximale distribuée</b>	N (lb)	11 850 (2 663,9)				
<b>Charge pratique relative à la résistance à l'arrachement de l'écrou à souder de la glissière supérieure avant de la caisse</b>	N (lb)	1 122 (250)				
<b>Charge pratique relative à la résistance à l'arrachement de l'écrou à souder de la glissière côté supérieur de la caisse</b>	N (lb)	1 122 (250)				
<b>Charge pratique relative à la résistance à l'arrachement de l'écrou à souder de la glissière du plancher de caisse</b>	N (lb)	1 122 (250)				
<b>Charge pratique relative à la résistance à l'arrachement des sangles d'arrimage de l'espace de chargement</b>	N (lb)	1 122 (250)				

POIDS – VÉHICULES À 4 ROUES MOTRICES					
Élément		Modèle	Modèle King Cab <sup>MD</sup>		
		Catégorie	S	SV	Pro-4X
		Moteur	VK56VD (5.6L)		
Rapport d'entraînement final		—	3,357 : 1		
Poids à vide de base – total	Avec sièges arrière	ÉTATS-UNIS kg (lb)	2 827,3 (6 233,0)	2 897,6 (6 388,0)	2 942,9 (6 487,9)
		CANADA kg (lb)	2 827,3 (6 233,0)	2 897,6 (6 388,0)	2 970,7 (6 549,2)
	Avec option d'élimination de siège	ÉTATS-UNIS kg (lb)	2 786,0 (6 142,0)	2 856,3 (6 297,0)	—
		CANADA kg (lb)	2 785,8 (6 141,5)	—	—
Poids à vide de base – arrière	Avec sièges arrière	ÉTATS-UNIS kg (lb)	1 180,0 (2 601,5)	1 236,2 (2 725,4)	1 271,3 (2 802,8)
		CANADA kg (lb)	1 180,0 (2 601,5)	1 236,2 (2 725,4)	1 290,8 (2 845,8)
	Avec option d'élimination de siège	ÉTATS-UNIS kg (lb)	1 156,2 (2 549,0)	1 212,4 (2 672,9)	—
		CANADA kg (lb)	1 156,2 (2 549,0)	—	—
Poids à vide de base – avant	Avec sièges arrière	ÉTATS-UNIS kg (lb)	1 647,2 (3 631,5)	1 661,3 (3 662,6)	1 671,5 (3 685,1)
		CANADA kg (lb)	1 647,2 (3 631,5)	1 661,3 (3 662,6)	1 679,8 (3 703,4)
	Avec option d'élimination de siège	ÉTATS-UNIS kg (lb)	1 629,7 (3 592,9)	1 643,8 (3 624,0)	—
		CANADA kg (lb)	1 629,5 (3 592,5)	—	—
PTMC maximal		kg (lb)	8 029 (17 700)		
PNBV maximal		kg (lb)	3 992 (8 800)		
Charge maximale des pneus à 500 kPa (72 lb/po <sup>2</sup> ) – arrière		kg (lb)	LT245/75R17 1 270 (2 800)		—
Charge maximale des pneus à 450 kPa (65 lb/po <sup>2</sup> ) – arrière		kg (lb)	—		LT275/65R18 1 360 (3 000)

## POIDS – VÉHICULES À 4 ROUES MOTRICES

Élément	Modèle	Modèle King Cab <sup>MD</sup>			
	Catégorie	S	SV	Pro-4X	
	Moteur	VK56VD (5.6L)			
<b>Charge maximale des pneus à 450 kPa (65 lb/po<sup>2</sup>) – avant</b>	kg (lb)	LT245/75R17 1 180 (2 600)		LT275/65R18 1 360 (3 000)	
<b>Charge utile standard</b>	<b>Avec sièges arrière</b>	<b>ÉTATS-UNIS</b> kg (lb)	1 161,2 (2 560)	1 093,2 (2 410)	1 047,8 (2 310)
		<b>CANADA</b> kg (lb)	1 161,2 (2 560)	1 093,2 (2 410)	1 020,6 (2 250)
	<b>Avec option d'élimination de siège</b>	<b>ÉTATS-UNIS</b> kg (lb)	1 202,0 (2 650)	1 134 (2 500)	—
		<b>CANADA</b> kg (lb)	1 202,0 (2 650)	—	—
<b>PNBE arrière</b>	kg (lb)	2 365 (5 213)			
<b>PNBE avant</b>	<b>Avec suspension standard</b>	1 962 (4 325)			
	<b>Avec ensemble PTME HD avant</b>	kg (lb)	2 223 (4 900)	—	
<b>Côté paroi de caisse – Charge individuelle maximale</b>	kN (lb)	2,2 (494,8)			
<b>Côté paroi de caisse – Charge maximale distribuée</b>	N (lb)	11 850 (2 663,9)			
<b>Charge pratique relative à la résistance à l'arrachement de l'écrou à souder de la glissière supérieure avant de la caisse</b>	N (lb)	1 122 (250)			
<b>Charge pratique relative à la résistance à l'arrachement de l'écrou à souder des sangles d'arrimage de l'espace de chargement de la cabine</b>	N (lb)	490 (110,15)			
<b>Charge pratique relative à la résistance à l'arrachement de l'écrou à souder de la glissière de la paroi arrière de la cabine</b>	N (lb)	490 (110,15)			

## Cabine simple – année modèle 2018

<b>POIDS – VÉHICULES À 4 ROUES MOTRICES</b>			
<b>Élément</b>	<b>Modèle</b>	<b>Cabine simple</b>	
	<b>Catégorie</b>	<b>S</b>	<b>SV</b>
	<b>Moteur</b>	<b>VK56VD (5.6L)</b>	
<b>Rapport d'entraînement final</b>	—	3,357 : 1	
<b>Poids à vide de base – total</b>	kg (lb)	2 696,7 (5 945,2)	2 767,0 (6 100,2)
<b>Poids à vide de base – arrière</b>	kg (lb)	1 051,9 (2 319,0)	1 108,1 (2 442,9)
<b>Poids à vide de base – avant</b>	kg (lb)	1 644,8 (3 626,2)	1 658,9 (3 657,3)
<b>PTMC maximal</b>	kg (lb)	8 029 (17 700)	
<b>PNBV maximal</b>	kg (lb)	3 992,0 (8 800,0)	
<b>Charge maximale des pneus à 500 kPa (72 lb/po<sup>2</sup>) – arrière</b>	kg (lb)	LT245/75R17 1 270 (2 800)	
<b>Charge maximale des pneus à 450 kPa (65 lb/po<sup>2</sup>) – avant</b>	kg (lb)	LT245/75R17 1 180 (2 600)	
<b>Charge utile standard</b>	<b>ÉTATS-UNIS</b> kg (lb)	1 292,7 (2 850)	1 220,2 (2 690)
	<b>CANADA</b> kg (lb)	1 292,7 (2 850)	1 220,2 (2 690,0)
<b>PNBE arrière</b>	kg (lb)	2 223,0 (4 900,0)	
<b>PNBE avant</b>	<b>Avec suspension standard</b>	1 962,0 (4 325,0)	
	<b>Avec ensemble PTME HD avant</b>	2 223,0 (4 900,0)	
<b>Côté paroi de caisse – Charge individuelle maximale</b>	kN (lb)	2,2 (494,8)	
<b>Côté paroi de caisse – Charge maximale distribuée</b>	N (lb)	11 850 (2 663,9)	
<b>Charge pratique relative à la résistance à l'arrachement de l'écrou à souder de la glissière supérieure avant de la caisse</b>	N (lb)	1 122 (250)	
<b>Charge pratique relative à la résistance à l'arrachement de l'écrou à souder de la glissière côté supérieur de la caisse</b>	N (lb)	1 122 (250)	
<b>Charge pratique relative à la résistance à l'arrachement de l'écrou à souder de la glissière du plancher de caisse</b>	N (lb)	1 122 (250)	
<b>Charge pratique relative à la résistance à l'arrachement des sangles d'arrimage de l'espace de chargement</b>	N (lb)	1 122 (250)	

## POIDS – ANNÉE MODÈLE 2019, VÉHICULES 2 ROUES MOTRICES (essence)

### REMARQUE :

Pour toute information relative à la capacité accessoire de réserve (ARC), au centre de gravité (CG) ou au poids du véhicule sans charge (UVW), reportez-vous au chapitre [CENTRE DE GRAVITÉ \(CG\) \(p. 89\)](#).

Version Crew Cab – année modèle 2019

POIDS – VÉHICULES À 2 ROUES MOTRICES					
Élément	Modèle	Version Crew Cab			
	Catégorie	S	SV	SL	Platinum
	Moteur	VK56VD (5.6L)			
Rapport d'entraînement final	—	3,357 : 1			
Poids à vide de base – total	kg (lb)	2 739,8 (6 040,3)	2 809,0 (6 192,9)	2 918,3 (6 433,9)	2 926,8 (6 452,6)
Poids à vide de base – arrière	kg (lb)	1 168,6 (2 576,4)	1 224,9 (2 700,5)	1 291,3 (2 846,9)	1 295,5 (2 856,2)
Poids à vide de base – avant	kg (lb)	1 571,2 (3 463,9)	1 584,1 (3 492,4)	1 627,0 (3 587,0)	1 631,3 (3 596,4)
PTMC maximal	kg (lb)	8 029 (17 700)		7 666 (16 900)	
PNBV maximal	kg (lb)	3 901 (8 600)			
Charge maximale des pneus à 500 kPa (72 lb/po <sup>2</sup> ) – arrière	kg (lb)	LT245/75R17 1 270 (2 800)		—	
Charge maximale des pneus à 480 kPa (70 lb/po <sup>2</sup> ) – arrière	kg (lb)	—		LT265/60R20 1 338 (2 950)	
Charge maximale des pneus à 450 kPa (65 lb/po <sup>2</sup> ) – avant	kg (lb)	LT245/75R17 1 180 (2 600)		LT265/60R20 1 285 (2 835)	
Charge utile standard	kg (lb)	1 156,7 (2 550)	1 088,6 (2 400)	979,8 (2 160)	970,7 (2 140)
PTME arrière	kg (lb)	2 223 (4 900)			
PTME avant	kg (lb)	1 962 (4 325)			
Côté paroi de caisse – Charge individuelle maximale	kN (lb)	2,2 (494,8)			
Côté paroi de caisse – Charge maximale distribuée	N (lb)	11 850 (2 663,9)			
Charge pratique relative à la résistance à l'arrachement de l'écrou à souder de la glissière supérieure avant de la caisse	N (lb)	1 122 (250)			

<b>POIDS – VÉHICULES À 2 ROUES MOTRICES</b>					
<b>Élément</b>	<b>Modèle</b>	<b>Version Crew Cab</b>			
	<b>Catégorie</b>	<b>S</b>	<b>SV</b>	<b>SL</b>	<b>Platinum</b>
	<b>Moteur</b>	<b>VK56VD (5.6L)</b>			
<b>Charge pratique relative à la résistance à l'arrachement de l'écrou à souder de la glissière côté supérieur de la caisse</b>	N (lb)		1 122 (250)		
<b>Charge pratique relative à la résistance à l'arrachement de l'écrou à souder de la glissière du plancher de caisse</b>	N (lb)		1 122 (250)		
<b>Charge pratique relative à la résistance à l'arrachement des sangles d'arrimage de l'espace de chargement</b>	N (lb)		1 122 (250)		

<b>POIDS – VÉHICULES À 2 ROUES MOTRICES</b>				
Élément		Modèle	Modèle King Cab <sup>MD</sup>	
		Catégorie	S	SV
		Moteur	VK56VD (5.6L)	
<b>Rapport d'entraînement final</b>		—	3,357 : 1	
<b>Poids à vide de base – total</b>	<b>Avec sièges arrière</b>	kg (lb)	2 676,5 (5 900,6)	2 745,8 (6 053,3)
	<b>Avec option d'élimination de siège</b>	kg (lb)	2 636,4 (5 812,2)	2 705,7 (5 964,9)
<b>Poids à vide de base – arrière</b>	<b>Avec sièges arrière</b>	kg (lb)	1 152,8 (2 541,4)	1 209,1 (2 665,6)
	<b>Avec option d'élimination de siège</b>	kg (lb)	1 129,1 (2 489,2)	1 185,4 (2 613,3)
<b>Poids à vide de base – avant</b>	<b>Avec sièges arrière</b>	kg (lb)	1 523,7 (3 359,1)	1 536,7 (3 387,8)
	<b>Avec option d'élimination de siège</b>	kg (lb)	1 507,3 (3 323,0)	1 520,3 (3 351,6)
<b>PTMC maximal</b>	<b>Avec sièges arrière</b>	kg (lb)	8 029 (17 700)	
	<b>Avec option d'élimination de siège</b>	kg (lb)	6 940 (15 300)	
<b>PNBV maximal</b>	<b>Avec sièges arrière</b>	kg (lb)	3 901 (8 600)	
	<b>Avec option d'élimination de siège</b>	kg (lb)	3 221 (7 100)	
<b>Charge maximale des pneus à 500 kPa (72 lb/po<sup>2</sup>) – arrière</b>		kg (lb)	LT245/75R17 1 270 (2 800)	
<b>Charge maximale des pneus à 450 kPa (65 lb/po<sup>2</sup>) – avant</b>		kg (lb)	LT245/75R17 1 180 (2 600)	
<b>Charge utile standard</b>	<b>Avec sièges arrière</b>	kg (lb)	1 220,2 (2 690)	1 152,1 (2 540)
	<b>Avec option d'élimination de siège</b>	kg (lb)	1 261,0 (2 780)	1 192,9 (2 630)
<b>PTME arrière</b>	<b>Avec sièges arrière</b>	kg (lb)	2 365 (5 213)	
	<b>Avec option d'élimination de siège</b>	kg (lb)	1 820 (4 012)	
<b>PTME avant</b>	<b>Avec sièges arrière</b>	kg (lb)	1 962 (4 325)	
	<b>Avec option d'élimination de siège</b>	kg (lb)	1 724 (3 800)	



POIDS – VÉHICULES À 2 ROUES MOTRICES			
Élément	Modèle	Modèle King Cab <sup>MD</sup>	
	Catégorie	S	SV
	Moteur	VK56VD (5.6L)	
Côté paroi de caisse – Charge individuelle maximale	kN (lb)	2,2 (494,8)	
Côté paroi de caisse – Charge maximale distribuée	N (lb)	11 850 (2 663,9)	
Charge pratique relative à la résistance à l'arrachement de l'écrou à souder de la glissière supérieure avant de la caisse	N (lb)	1 122 (250)	
Charge pratique relative à la résistance à l'arrachement de l'écrou à souder de la glissière côté supérieur de la caisse	N (lb)	1 122 (250)	
Charge pratique relative à la résistance à l'arrachement de l'écrou à souder de la glissière du plancher de caisse	N (lb)	1 122 (250)	
Charge pratique relative à la résistance à l'arrachement des sangles d'arrimage de l'espace de chargement de la caisse	N (lb)	1 122 (250)	
Charge pratique relative à la résistance à l'arrachement de l'écrou à souder des sangles d'arrimage de l'espace de chargement de la cabine	N (lb)	490 (110,15)	
Charge pratique relative à la résistance à l'arrachement de l'écrou à souder de la glissière de la paroi arrière de la cabine	N (lb)	490 (110,15)	

<b>POIDS – VÉHICULES À 2 ROUES MOTRICES</b>			
<b>Élément</b>	<b>Modèle</b>	<b>Cabine simple</b>	
	<b>Catégorie</b>	<b>S</b>	<b>SV</b>
	<b>Moteur</b>	<b>VK56VD (5.6L)</b>	
<b>Rapport d'entraînement final</b>	—	3,357 : 1	
<b>Poids à vide de base – total</b>	<b>ÉTATS-UNIS</b> kg (lb)	2 544,2 (5 609,0)	2 613,5 (5 761,8)
	<b>Canada</b> kg (lb)		—
<b>Poids à vide de base – arrière</b>	<b>ÉTATS-UNIS</b> kg (lb)	1 055,1 (2 326,2)	1 111,4 (2 450,3)
	<b>Canada</b> kg (lb)		—
<b>Poids à vide de base – avant</b>	<b>ÉTATS-UNIS</b> kg (lb)	1 489,1 (3 282,8)	1 502,1 (3 311,5)
	<b>Canada</b> kg (lb)		—
<b>PTMC maximal</b>	kg (lb)	8 029 (17 700)	
<b>PNBV maximal</b>	<b>ÉTATS-UNIS</b> kg (lb)	3 901 (8 600)	3 869 (8 530)
	<b>Canada</b> kg (lb)		—
<b>Charge maximale des pneus à 500 kPa (72 lb/ po<sup>2</sup>) – arrière</b>	kg (lb)	LT245/75R17 1 270 (2 800)	
<b>Charge maximale des pneus à 450 kPa (65 lb/ po<sup>2</sup>) – avant</b>	kg (lb)	LT245/75R17 1 180 (2 600)	
<b>Charge utile standard</b>	<b>ÉTATS-UNIS</b> kg (lb)	1 356,2 (2 990)	1 251,9 (2 760)
	<b>Canada</b> kg (lb)	1 356,2 (2 990)	—
<b>PTME arrière</b>	kg (lb)	2 223,0 (4 900,0)	
<b>PTME avant</b>	kg (lb)	1 962,0 (4 325,0)	
<b>Côté paroi de caisse – Charge individuelle maximale</b>	kN (lb)	2,2 (494,8)	

POIDS – VÉHICULES À 2 ROUES MOTRICES			
Élément	Modèle	Cabine simple	
	Catégorie	S	SV
	Moteur	VK56VD (5.6L)	
<b>Côté paroi de caisse – Charge maximale distribuée</b>	N (lb)	11 850 (2 663,9)	
<b>Charge pratique relative à la résistance à l'arrachement de l'écrou à souder de la glissière supérieure avant de la caisse</b>	N (lb)	1 122 (250)	
<b>Charge pratique relative à la résistance à l'arrachement de l'écrou à souder de la glissière côté supérieur de la caisse</b>	N (lb)	1 122 (250)	
<b>Charge pratique relative à la résistance à l'arrachement de l'écrou à souder de la glissière du plancher de caisse</b>	N (lb)	1 122 (250)	
<b>Charge pratique relative à la résistance à l'arrachement des sangles d'arrimage de l'espace de chargement</b>	N (lb)	1 122 (250)	

## POIDS – ANNÉE MODÈLE 2019, VÉHICULES 4 ROUES MOTRICES (essence)

### REMARQUE :

Pour toute information relative à la capacité accessoire de réserve (ARC), au centre de gravité (CG) ou au poids du véhicule sans charge (UVW), reportez-vous au chapitre **CENTRE DE GRAVITÉ (CG)** (p. 89).

Version Crew Cab – année modèle 2019

POIDS – VÉHICULES À 4 ROUES MOTRICES						
Élément	Modèle	Version Crew Cab				
	Catégorie	S	SV	SL	Pro 4X	Platinum
	Moteur	VK56VD (5.6L)				
Rapport d'entraînement final	–	3,357 : 1				
Poids à vide de base – total	ÉTATS-UNIS kg (lb)	2 866,9 (6 320,4)	2 937,0 (6 474,9)	3 044,8 (6 712,6)	2 984,2 (6 579,0)	3 053,3 (6 731,3)
	CANADA kg (lb)	2 866,9 (6 320,4)	2 936,5 (6 473,8)	3 044,2 (6 711,2)	2 983,7 (6 577,9)	3 052,7 (6 730,0)
Poids à vide de base – arrière	ÉTATS-UNIS kg (lb)	1 192,6 (2 629,1)	1 249,3 (2 754,1)	1 315,1 (2 899,2)	1 286,6 (2 836,4)	1 319,3 (2 908,5)
	CANADA kg (lb)	1 192,6 (2 629,1)	1 248,6 (2 752,6)	1 314,3 (2 897,4)	1 285,9 (2 834,8)	1 318,5 (2 906,7)
Poids à vide de base – avant	ÉTATS-UNIS kg (lb)	1 674,3 (3 691,2)	1 687,7 (3 720,8)	1 729,7 (3 813,4)	1 697,6 (3 742,6)	1 734,0 (3 822,8)
	CANADA kg (lb)	1 674,3 (3 691,2)	1 687,9 (3 721,2)	1 729,9 (3 813,8)	1 697,8 (3 743,0)	1 734,2 (3 823,3)
PTMC maximal	kg (lb)	8 029 (17 700)		7 666 (16 900)	8 029 (17 700)	7 666 (16 900)
PNBV maximal	kg (lb)	3 992 (8 800)	3 969 (8 750)	3 960 (8 730)	3 992 (8 800)	3 924 (8 650)
Charge maximale des pneus à 500 kPa (72 lb/po <sup>2</sup> ) – arrière	kg (lb)	LT245/75R17 1 270 (2 800)		–		
Charge maximale des pneus à 480 kPa (70 lb/po <sup>2</sup> ) – arrière	kg (lb)	–		LT265/60R20 1 338 (2 950)	–	LT265/ 60R20 1 338 (2 950)
Charge maximale des pneus à 450 kPa (65 lb/po <sup>2</sup> ) – arrière	kg (lb)	–			LT275/65R18 1 360 (3 000)	–

POIDS - VÉHICULES À 4 ROUES MOTRICES						
Élément	Modèle	Version Crew Cab				
	Catégorie	S	SV	SL	Pro 4X	Platinum
	Moteur	VK56VD (5.6L)				
<b>Charge maximale des pneus à 450 kPa (65 lb/po<sup>2</sup>) - avant</b>	kg (lb)	LT245/75R17 1 180 (2 600)		LT265/60R20 1 285 (2 835)	LT275/65R18 1 360 (3 000)	LT265/ 60R20 1 285 (2 835)
<b>Charge utile standard</b>	<b>ÉTATS-UNIS</b> kg (lb)	1 120,4 (2 470)	1 029,7 (2 270)	911,7 (2 010)	1 007,0 (2 220)	866,4 (1 910)
	<b>CANADA</b> kg (lb)					870,9 (1 920)
<b>PTME arrière</b>	kg (lb)	2 223 (4 900)				
<b>PTME avant</b>	<b>Avec suspension standard</b>	kg (lb)	1 962 (4 325)			
	<b>Avec ensemble PTME HD avant</b>		2 223 (4 900)	—		
<b>Côté paroi de caisse - Charge individuelle maximale</b>	kN (lb)	2,2 (494,8)				
<b>Côté paroi de caisse - Charge maximale distribuée</b>	N (lb)	11 850 (2 663,9)				
<b>Charge pratique relative à la résistance à l'arrachement de l'écrou à souder de la glissière supérieure avant de la caisse</b>	N (lb)	1 122 (250)				
<b>Charge pratique relative à la résistance à l'arrachement de l'écrou à souder de la glissière côté supérieur de la caisse</b>	N (lb)	1 122 (250)				
<b>Charge pratique relative à la résistance à l'arrachement de l'écrou à souder de la glissière du plancher de caisse</b>	N (lb)	1 122 (250)				
<b>Charge pratique relative à la résistance à l'arrachement des sangles d'arrimage de l'espace de chargement</b>	N (lb)	1 122 (250)				

POIDS – VÉHICULES À 4 ROUES MOTRICES					
Élément		Modèle	Modèle King Cab <sup>MD</sup>		
		Catégorie	S	SV	Pro 4X
		Moteur	VK56VD (5.6L)		
Rapport d'entraînement final		—	3,357 : 1		
Poids à vide de base – total	Avec sièges arrière	ÉTATS-UNIS kg (lb)	2 815,4 (6 207,0)	2 886,2 (6 363,1)	2 931,9 (6 463,8)
		CANADA kg (lb)		2 885,7 (6 362,0)	2 930,3 (6 460,3)
	Avec option d'élimination de siège	ÉTATS-UNIS kg (lb)	2 773,2 (6 113,9)	2 844,0 (6 270,0)	—
		CANADA kg (lb)	2 774,4 (6 116,6)	2 844,7 (6 271,6)	
Poids à vide de base – arrière	Avec sièges arrière	ÉTATS-UNIS kg (lb)	1 173,9 (2 588,0)	1 230,8 (2 713,4)	1 266,0 (2 791,0)
		CANADA kg (lb)		1 230,1 (2 711,9)	1 265,1 (2 789,1)
	Avec option d'élimination de siège	ÉTATS-UNIS kg (lb)	1 149,4 (2 534,0)	1 206,3 (2 659,4)	—
		CANADA kg (lb)	1 150,8 (2 537,1)	1 207,0 (2 661,0)	
Poids à vide de base – avant	Avec sièges arrière	ÉTATS-UNIS kg (lb)	1 641,5 (3 619,0)	1 655,4 (3 649,6)	1 665,9 (3 672,8)
		CANADA kg (lb)		1 655,6 (3 650,1)	1 665,2 (3 671,2)
	Avec option d'élimination de siège	ÉTATS-UNIS kg (lb)	1 623,8 (3 580,0)	1 637,7 (3 610,6)	—
		CANADA kg (lb)	1 623,6 (3 579,5)		
PTMC maximal	Avec sièges arrière	kg (lb)	8 029 (17 700)		
	Avec option d'élimination de siège	ÉTATS-UNIS kg (lb)	6 940 (15 300)		—
		CANADA kg (lb)	8 029 (17 700)		

POIDS – VÉHICULES À 4 ROUES MOTRICES					
Élément		Modèle	Modèle King Cab <sup>MD</sup>		
		Catégorie	S	SV	Pro 4X
		Moteur	VK56VD (5.6L)		
PNBV maximal	Avec sièges arrière	kg (lb)	3 992 (8 800)		
	Avec option d'élimination de siège	ÉTATS-UNIS kg (lb)	3 311 (7 300)		—
		CANADA kg (lb)	3 992 (8 800)		
Charge maximale des pneus à 500 kPa (72 lb/po <sup>2</sup> ) – arrière		kg (lb)	LT245/75R17 1 270 (2 800)		—
Charge maximale des pneus à 450 kPa (65 lb/po <sup>2</sup> ) – arrière		kg (lb)	—		LT275/65R18 1 360 (3 000)
Charge maximale des pneus à 450 kPa (65 lb/po <sup>2</sup> ) – avant		kg (lb)	LT245/75R17 1 180 (2 600)		LT275/65R18 1 360 (3 000)
Charge utile standard	Avec sièges arrière	kg (lb)	1 174,8 (2 590)	1 102,2 (2 430)	1 056,9 (2 330)
	Avec option d'élimination de siège	kg (lb)	1 215,6 (2 680)	1 143,1 (2 520)	—
PTME arrière	Avec sièges arrière	kg (lb)	2 365 (5 213)		
	Avec option d'élimination de siège	ÉTATS-UNIS kg (lb)	1 820 (4 012)		—
		CANADA kg (lb)	2 365 (5 213)		
PTME avant	Avec suspension standard Avec sièges arrière	kg (lb)	1 962 (4 325)		
	Avec suspension standard Avec option d'élimination de siège	ÉTATS-UNIS kg (lb)	1 724 (3 800)		—
		CANADA kg (lb)	1 962 (4 325)		
	Avec ensemble PTME HD avant Avec sièges arrière	kg (lb)	2 223 (4 900)		—
Côté paroi de caisse – Charge individuelle maximale		kN (lb)	2,2 (494,8)		
Côté paroi de caisse – Charge maximale distribuée		N (lb)	11 850 (2 663,9)		

**POIDS - VÉHICULES À 4 ROUES MOTRICES**

Élément	Modèle	Modèle King Cab <sup>MD</sup>		
	Catégorie	S	SV	Pro 4X
	Moteur	VK56VD (5.6L)		
Charge pratique relative à la résistance à l'arrachement de l'écrou à souder de la glissière supérieure avant de la caisse	N (lb)	1 122 (250)		
Charge pratique relative à la résistance à l'arrachement de l'écrou à souder des sangles d'arrimage de l'espace de chargement de la cabine	N (lb)	490 (110,15)		
Charge pratique relative à la résistance à l'arrachement de l'écrou à souder de la glissière de la paroi arrière de la cabine	N (lb)	490 (110,15)		



## Cabine simple – année modèle 2019

<b>POIDS – VÉHICULES À 4 ROUES MOTRICES</b>				
<b>Élément</b>		<b>Modèle</b>	<b>Cabine simple</b>	
		<b>Catégorie</b>	<b>S</b>	<b>SV</b>
		<b>Moteur</b>	<b>VK56VD (5.6L)</b>	
<b>Rapport d'entraînement final</b>		—	3,357 : 1	
<b>Poids à vide de base – total</b>		<b>ÉTATS-UNIS</b> kg (lb)	2 679,0 (5 906,2)	2 749,8 (6 062,3)
		<b>CANADA</b> kg (lb)		2 749,3 (6 061,2)
<b>Poids à vide de base – arrière</b>		<b>ÉTATS-UNIS</b> kg (lb)	1 078,4 (2 377,4)	1 135,3 (2 502,8)
		<b>CANADA</b> kg (lb)		1 134,6 (2 501,3)
<b>Poids à vide de base – avant</b>		<b>ÉTATS-UNIS</b> kg (lb)	1 600,7 (3 528,8)	1 614,6 (3 559,5)
		<b>CANADA</b> kg (lb)		1 614,8 (3 559,9)
<b>PTMC maximal</b>		kg (lb)	8 029 (17 700)	
<b>PNBV maximal</b>		kg (lb)	3 992 (8 800)	
<b>Charge maximale des pneus à 500 kPa (72 lb/po<sup>2</sup>) – arrière</b>		kg (lb)	LT245/75R17 1 270 (2 800)	
<b>Charge maximale des pneus à 450 kPa (65 lb/po<sup>2</sup>) – avant</b>		kg (lb)	LT245/75R17 1 180 (2 600)	
<b>Charge utile standard</b>		kg (lb)	1 310,9 (2 890)	1 238,3 (2 730)
<b>PTME arrière</b>		kg (lb)	2 223 (4 900)	
<b>PTME avant</b>	<b>Avec suspension standard</b>	kg (lb)	1 962 (4 325)	
	<b>Avec ensemble PTME HD avant</b>		2 223 (4 900)	
<b>Côté paroi de caisse – Charge individuelle maximale</b>		kN (lb)	2,2 (494,8)	
<b>Côté paroi de caisse – Charge maximale distribuée</b>		N (lb)	11 850 (2 663,9)	
<b>Charge pratique relative à la résistance à l'arrachement de l'écrou à souder de la glissière supérieure avant de la caisse</b>		N (lb)	1 122 (250)	
<b>Charge pratique relative à la résistance à l'arrachement de l'écrou à souder de la glissière côté supérieur de la caisse</b>		N (lb)	1 122 (250)	

POIDS - VÉHICULES À 4 ROUES MOTRICES			
Élément	Modèle	Cabine simple	
	Catégorie	S	SV
	Moteur	VK56VD (5.6L)	
Charge pratique relative à la résistance à l'arrachement de l'écrou à souder de la glissière du plancher de caisse	N (lb)	1 122 (250)	
Charge pratique relative à la résistance à l'arrachement des sangles d'arrimage de l'espace de chargement	N (lb)	1 122 (250)	

## POIDS – ANNÉE MODÈLE 2020, VÉHICULES 4 ROUES MOTRICES (moteur à essence)

### REMARQUE :

Pour toute information relative à la capacité accessoire de réserve (ARC), au centre de gravité (CG) ou au poids du véhicule sans charge (UVW), reportez-vous au chapitre [CENTRE DE GRAVITÉ \(CG\) \(p. 89\)](#).

Version Crew Cab – année modèle 2020

POIDS – VÉHICULES À 4 ROUES MOTRICES						
Élément	Modèle	Version Crew Cab				
	Catégorie	S	SV	SL	Pro 4X	Platinum
	Moteur	VK56VD (5.6L)				
Rapport d'entraînement final	—	3,357 : 1				
Poids à vide de base – total	ÉTATS-UNIS kg (lb)	2 906,4 (6 407,4)	2 972,3 (6 552,7)	3 063,8 (6 754,4)	3 033,7 (6 688,1)	3 105,0 (6 845,3)
	CANADA kg (lb)	2 883,2 (6 356,3)	2 949,0 (6 501,4)	3 057,1 (6 739,7)	3 034,0 (6 688,7)	3 069,0 (6 765,9)
Poids à vide de base – arrière	ÉTATS-UNIS kg (lb)	1 218,6 (2 686,5)	1 266,3 (2 791,6)	1 318,5 (2 906,7)	1 311,9 (2 892,1)	1 359,2 (2 996,4)
	CANADA kg (lb)	1 192,8 (2 629,6)	1 251,0 (2 757,9)	1 314,7 (2 898,3)	1 312,3 (2 893,0)	1 320,6 (2 911,3)
Poids à vide de base – avant	ÉTATS-UNIS kg (lb)	1 687,8 (3 721,0)	1 706,0 (3 761,1)	1 745,3 (3 847,8)	1 721,8 (3 795,9)	1 745,8 (3 848,9)
	CANADA kg (lb)	1 690,4 (3 726,7)	1 698,0 (3 743,5)	1 742,4 (3 841,4)	1 721,7 (3 795,7)	1 748,4 (3 854,6)
PTMC maximal	kg (lb)	8 029 (17 700)		7 666 (16 900)	8 029 (17 700)	7 666 (16 900)
PNBV maximal	ÉTATS-UNIS kg (lb)	3 992 (8 800)	3 969 (8 750)	3 960 (8 730)	3 992 (8 800)	3 924 (8 650)
	CANADA kg (lb)	3 969 (8 750)		3 992 (8 800)		
Charge maximale des pneus à 500 kPa (72 lb/po <sup>2</sup> ) – arrière	kg (lb)	LT245/75R17 1 270 (2 800)		—		

## POIDS – VÉHICULES À 4 ROUES MOTRICES

Élément	Modèle	Version Crew Cab				
	Catégorie	S	SV	SL	Pro 4X	Platinum
	Moteur	VK56VD (5.6L)				
Charge maximale des pneus à 480 kPa (70 lb/po <sup>2</sup> ) – arrière	kg (lb)	—		LT265/60R20 1 338 (2 950)	—	LT265/ 60R20 1 338 (2 950)
Charge maximale des pneus à 450 kPa (65 lb/po <sup>2</sup> ) – arrière	kg (lb)	—			LT275/65R18 1 360 (3 000)	—
Charge maximale des pneus à 450 kPa (65 lb/po <sup>2</sup> ) – avant	kg (lb)	LT245/75R17 1 180 (2 600)		LT265/60R20 1 285 (2 835)	LT275/65R18 1 360 (3 000)	LT265/ 60R20 1 285 (2 835)
Charge utile standard	ÉTATS-UNIS kg (lb)	1 084,1 (2 390)	1 011,5 (2 230)	893,6 (1 970)	957,1 (2 110)	816,5 (1 800)
	CANADA kg (lb)	1 106,8 (2 440)	1 016,0 (2 240)	902,6 (1 990)	957,1 (2 110)	852,8 (1 880)
PTME arrière	kg (lb)	2 223 (4 900)				
PTME avant	Avec suspension standard	1 962 (4 325)				
	Avec ensemble PTME avant HD (États-Unis seulement)	kg (lb)	2 223 (4 900)		—	
Côté paroi de caisse – Charge individuelle maximale	kN (lb)	2,2 (494,8)				
Côté paroi de caisse – Charge maximale distribuée	N (lb)	11 850 (2 663,9)				
Charge pratique relative à la résistance à l'arrachement de l'écrou à souder de la glissière supérieure avant de la caisse	N (lb)	1 122 (250)				
Charge pratique relative à la résistance à l'arrachement de l'écrou à souder de la glissière côté supérieur de la caisse	N (lb)	1 122 (250)				
Charge pratique relative à la résistance à l'arrachement de l'écrou à souder de la glissière du plancher de caisse	N (lb)	1 122 (250)				

<b>POIDS – VÉHICULES À 4 ROUES MOTRICES</b>						
<b>Élément</b>	<b>Modèle</b>	<b>Version Crew Cab</b>				
	<b>Catégorie</b>	<b>S</b>	<b>SV</b>	<b>SL</b>	<b>Pro 4X</b>	<b>Platinum</b>
	<b>Moteur</b>	<b>VK56VD (5.6L)</b>				
<b>Charge pratique relative à la résistance à l'arrachement des sangles d'arrimage de l'espace de chargement</b>	N (lb)	1 122 (250)				

## MESURES INTÉRIEURES

### REMARQUE :

Toutes les spécifications sont les mêmes pour les États-Unis et le Canada, sauf indication contraire.

#### Version Crew Cab

MESURES INTÉRIEURES DE LA CABINE						
Élément	Modèle	Version Crew Cab				
	Catégorie	S	SV	SL	Pro 4X	Platinum
	Moteur	Cummins 5.0L et VK56VD (5.6L)				
<b>Longueur intérieure maximale au plancher – derrière la console centrale au centre du véhicule</b>	mm (po)	—	39,17 (995)	39,17 (995)	39,17 (995)	39,17 (995)
<b>Largeur intérieure maximale</b>	mm (po)	1 548 (60,94)	1 548 (60,94)	1 548 (60,94)	1 548 (60,94)	1 548 (60,94)
<b>Longueur intérieure maximale au plancher – derrière le siège</b> (p. 294)	mm (po)	680 (26,77)	680 (26,77)	680 (26,77)	680 (26,77)	680 (26,77)
<b>Longueur intérieure maximale derrière le dossier du siège</b> (p. 294)	mm (po)	1 280 (50,39)	1 280 (50,39)	1 280 (50,39)	1 280 (50,39)	1 280 (50,39)
<b>Hauteur intérieure maximale</b>	mm (po)	1 260 (49,61)	1 260 (49,61)	1 260 (49,61)	1 260 (49,61)	1 260 (49,61)
<b>Volume de l'habitacle (SAE)</b>	m <sup>3</sup> (pi <sup>3</sup> )	3,39 (119,7)				

Modèle King Cab<sup>MD</sup> (années modèles 2017-2019)

MESURES INTÉRIEURES DE LA CABINE				
Élément	Modèle	Modèle King Cab <sup>MD</sup>		
	Catégorie	S	SV	Pro 4X
	Moteur	Cummins 5.0L et VK56VD (5.6L)		
<b>Longueur intérieure maximale au plancher – derrière la console centrale au centre du véhicule</b>	mm (po)	—	27,95 (710)	27,95 (710)
<b>Largeur intérieure maximale</b>	mm (po)	60,08 (1 526)	60,08 (1 526)	60,08 (1 526)
<b>Longueur intérieure maximale au plancher – derrière le siège</b> (p. 297)	mm (po)	17,32 (440)	17,32 (440)	17,32 (440)
<b>Longueur intérieure maximale derrière le dossier du siège</b> (p. 297)	mm (po)	627,95 (710)	627,95 (710)	627,95 (710)
<b>Hauteur intérieure maximale</b>	mm (po)	41,89 (1 064)	41,89 (1 064)	41,89 (1 064)
<b>Volume de l'habitacle (SAE)</b>	m <sup>3</sup> (pi <sup>3</sup> )	97,7 (2,76)		
<b>Volume de l'espace de chargement de la cabine (SAE) derrière le siège avant avec l'option d'élimination de la banquette arrière</b>	m <sup>3</sup> (pi <sup>3</sup> )	0,84 (29,6)		

MESURES INTÉRIEURES DE LA CAISSE						
Élément	Modèle	Version Crew Cab				
	Catégorie	S	SV	SL	Pro 4X	Platinum
	Moteur	Cummins 5.0L et VK56VD (5.6L)				
<b>Largeur de chargement aux passages de roue</b> (p. 328)	mm (po)	1 271 (50,0)				
<b>Largeur maximale du chargement au plancher</b>	mm (po)	1 620,0 (63,8)				
<b>Longueur maximale de l'espace de chargement</b> (p. 328)	mm (po)	2 001,8 (78,8)				
<b>Hauteur de caisse</b> (p. 328)	mm (po)	527,9 (20,8)				
<b>Volume de l'espace de chargement – Caisse (sans la boîte de rangement double paroi) (SAE)</b>	m <sup>3</sup> (pi <sup>3</sup> )	1,68 (59,40)				
<b>Volume de l'espace de chargement – Caisse (avec la boîte de rangement double paroi) (SAE)</b>	m <sup>3</sup> (pi <sup>3</sup> )	1,31 (46,50)				



Modèle King Cab<sup>MD</sup> (années modèles 2017-2019)

MESURES INTÉRIEURES DE LA CAISSE				
Élément	Modèle	Modèle King Cab <sup>MD</sup>		
	Catégorie	S	SV	Pro 4X
	Moteur	Cummins 5.0L et VK56VD (5.6L)		
<b>Largeur de chargement aux passages de roue</b> (p. 341)	mm (po)	1 271 (50,0)		
<b>Largeur maximale du chargement au plancher</b>	mm (po)	1 620,0 (63,8)		
<b>Longueur maximale de l'espace de chargement</b> (p. 341)	mm (po)	2 001,8 (78,8)		
<b>Hauteur de caisse</b> (p. 341)	mm (po)	527,9 (20,8)		
<b>Volume de l'espace de chargement – Caisse (sans la boîte de rangement double paroi) (SAE)</b>	m <sup>3</sup> (pi <sup>3</sup> )	1,68 (59,40)		
<b>Volume de l'espace de chargement – Caisse (avec la boîte de rangement double paroi) (SAE)</b>	m <sup>3</sup> (pi <sup>3</sup> )	1,31 (46,50)		

MESURES INTÉRIEURES DE LA CAISSE			
Élément	Modèle	Cabine simple	
	Catégorie	S	SV
	Moteur	Cummins 5.0L et VK56VD (5.6L)	
<b>Largeur de chargement aux passages de roue</b> (p. 354)	mm (po)	1 271 (50,0)	
<b>Largeur maximale du chargement au plancher</b>	mm (po)	1 620,0 (63,8)	
<b>Longueur maximale de l'espace de chargement</b> (p. 354)	mm (po)	96,94 (2 462,2)	
<b>Hauteur de caisse</b> (p. 354)	mm (po)	527,9 (20,8)	
<b>Volume de l'espace de chargement - Caisse</b>	m <sup>3</sup> (pi <sup>3</sup> )	74,36 (2,10)	

**MESURES EXTÉRIEURES (DIESEL)****REMARQUE :**

Toutes les spécifications sont les mêmes pour les États-Unis et le Canada, sauf indication contraire.

**Version Crew Cab (années modèles 2016-2019)**

<b>MESURES EXTÉRIEURES</b>						
<b>Élément</b>	<b>Modèle</b>	<b>Version Crew Cab</b>				
	<b>Catégorie</b>	<b>S</b>	<b>SV</b>	<b>SL</b>	<b>Pro 4X</b>	<b>Platinum</b>
	<b>Moteur</b>	<b>Moteur Cummins 5.0L</b>				
<b>Hauteur du véhicule</b> (p. 322)	<b>2RM</b> mm (po)	1 981,2 (78,0)		2 002,4 (78,8)	—	2 002,4 (78,8)
	<b>4RM</b> mm (po)	1 980,4 (78,0)		2 002 (78,8)	1 991,4 (78,4)	2 002 (78,8)
<b>Type de roue</b> (p. 613)	<b>2RM</b> mm (po)	17 x 7,5 J Acier stylisé		20 x 7,5 J Alliage - usiné	—	20 x 7,5 J Alliage - chrome foncé
	<b>4RM</b> mm (po)				18 x 7,5 J Alliage - usiné	
<b>Empattement</b> (p. 322)	mm (po)	3 850 (151,57)	3 850 (151,57)	3 850 (151,57)	3 850 (151,57)	3 850 (151,57)
<b>Largeur de voie avant</b>	mm (po)	1 738 (68,4)		1 743 (68,6)		
<b>Largeur de voie arrière</b>	mm (po)	1 737 (68,4)		1 742 (68,6)		
<b>Diamètre de braquage - paroi à paroi</b> (p. 612)	<b>2RM</b> m (pi)	16,4 (53,8)			—	16,4 (53,8)
	<b>4RM</b> m (pi)	16,4 (53,8)				
<b>Longueur du véhicule</b> (p. 322)	mm (po)	6 172,6 (243,0)			6 194,6 (243,6)	6 172,6 (243,0)
<b>Porte-à-faux avant</b> (p. 322)	mm (po)	1 063,6 (41,9)			1 085,6 (42,7)	1 063,6 (41,9)
<b>Porte-à-faux arrière</b> (p. 322)	mm (po)	1 259,0 (49,6)				

MESURES EXTÉRIEURES						
Élément	Modèle	Version Crew Cab				
	Catégorie	S	SV	SL	Pro 4X	Platinum
	Moteur	Moteur Cummins 5.0L				
Hauteur de l'ouverture de la portière arrière – dégagement maximal (p. 320)	Sans joint d'étanchéité de portière mm (po)	1 245 (49,02)	1 245 (49,02)	1 245 (49,02)	1 245 (49,02)	1 245 (49,02)
	Avec joint d'étanchéité de portière mm (po)	1 235 (48,62)	1 235 (48,62)	1 235 (48,62)	1 235 (48,62)	1 235 (48,62)
Largeur de l'ouverture de la portière arrière – dégagement maximal (p. 320)	Sans joint d'étanchéité de portière mm (po)	806 (31,73)	806 (31,73)	806 (31,73)	806 (31,73)	806 (31,73)
	Avec joint d'étanchéité de portière mm (po)	799 (31,46)	799 (31,46)	799 (31,46)	799 (31,46)	799 (31,46)
Hauteur de caisse (p. 328)	mm (po)	527,9 (20,8)				
Largeur de l'ouverture du hayon – dégagement maximal (p. 328)	mm (po)	1 525 (60,04)	1 525 (60,04)	1 525 (60,04)	1 525 (60,04)	1 525 (60,04)
Largeur du véhicule – sans rétroviseurs (p. 322)	mm (po)	2 019,9 (79,5)			2 048,9 (80,7)	
Largeur du véhicule – rétroviseurs de remorquage non déployés (p. 321)	mm (po)	2 447,19 (96,35)				
Largeur du véhicule – rétroviseurs de remorquage déployés (p. 321)	mm (po)	2 607,19 (102,65)				

<b>MESURES EXTÉRIEURES</b>						
<b>Élément</b>	<b>Modèle</b>	<b>Version Crew Cab</b>				
	<b>Catégorie</b>	<b>S</b>	<b>SV</b>	<b>SL</b>	<b>Pro 4X</b>	<b>Platinum</b>
	<b>Moteur</b>	<b>Moteur Cummins 5.0L</b>				
<b>Garde au sol au niveau du pont arrière</b>	<b>2RM</b> mm (po)	220,1 (8,7)	240,0 (9,5)	—	240,0 (9,5)	
	<b>4RM</b> mm (po)	220,1 (8,7)	240,1 (9,5)	229,0 (9,0)	240,1 (9,5)	
<b>Hauteur du marchepied - avant</b>	<b>2RM</b> mm (po)	608,2 (23,9)	630,2 (24,8)	—	630,2 (24,8)	
	<b>4RM</b> mm (po)	606,8 (23,9)	629,6 (24,8)	619,2 (24,4)	629,6 (24,8)	
<b>Hauteur du marchepied - arrière</b>	<b>2RM</b> mm (po)	653,9 (25,7)	675,2 (26,6)	—	675,2 (26,6)	
	<b>4RM</b> mm (po)	653,0 (25,7)	674,8 (26,6)	664,2 (26,2)	674,8 (26,6)	

MESURES EXTÉRIEURES				
Élément	Modèle	Modèle King Cab <sup>MD</sup>		
	Catégorie	S	SV	Pro 4X
	Moteur	Moteur Cummins 5.0L		
Hauteur du véhicule (p. 337)	<b>2RM</b> mm (po)	77,73 (1 974,3)		—
	<b>4RM</b> mm (po)	77,69 (1 973,4)		78,09 (1 983,5)
Type de roue (p. 613)	<b>2RM</b> mm (po)	17 x 7,5 J Acier stylisé		—
	<b>4RM</b> mm (po)			18 x 7,5 J Alliage - usiné
Empattement (p. 337)	mm (po)	139,8 (3 550)		
Largeur de voie avant	mm (po)	1 738 (68,4)		1 743 (68,6)
Largeur de voie arrière	mm (po)	1 737 (68,4)		1 742 (68,6)
Diamètre de braquage - paroi à paroi (p. 612)	<b>2RM</b> m (pi)	14,6 (48,0)		—
	<b>4RM</b> m (pi)	14,6 (48,0)		
Longueur du véhicule (p. 337)	mm (po)	231,0 (5 866,5)		231,81 (5 887,9)
Porte-à-faux avant (p. 337)	mm (po)	41,61 (1 057,0)		
Porte-à-faux arrière (p. 337)	mm (po)	1 259,0 (49,6)		
Hauteur de l'ouverture de la portière arrière - dégagement maximal (p. 335)	<b>Sans joint d'étanchéité de portière</b> mm (po)	1 222 (48,11)		
	<b>Avec joint d'étanchéité de portière</b> mm (po)	47,72 (1 212)		

MESURES EXTÉRIEURES				
Élément	Modèle	Modèle King Cab <sup>MD</sup>		
	Catégorie	S	SV	Pro 4X
	Moteur	Moteur Cummins 5.0L		
Largeur de l'ouverture de la portière arrière – dégagement maximal (p. 335)	Sans joint d'étanchéité de portière mm (po)	64,25 (1 632)		
	Avec joint d'étanchéité de portière mm (po)	64,17 (1 630)		
Hauteur de caisse (p. 341)	mm (po)	527,9 (20,8)		
Largeur de l'ouverture du hayon – dégagement maximal (p. 341)	mm (po)	1 528 (60,16)		
Largeur du véhicule – sans rétroviseurs (p. 337)	mm (po)	79,53 (2 020)		80,67 (2 049)
Largeur du véhicule – rétroviseurs de remorquage non déployés (p. 336)	mm (po)	98,27 (2 496)		
Largeur du véhicule – rétroviseurs de remorquage déployés (p. 336)	mm (po)	104,13 (2 645)		
Garde au sol au niveau du pont arrière	2RM mm (po)	8,74 (222,1)		–
	4RM mm (po)	8,74 (222,1)		9,06 (230,1)
Hauteur du marchepied – avant	2RM mm (po)	25,43 (645,9)		–
	4RM mm (po)	25,37 (644,5)		25,80 (655,2)
Hauteur du marchepied – arrière	2RM mm (po)	28,40 (720,9)		–
	4RM mm (po)	28,30 (719,9)		28,70 (730,2)

## Cabine simple (années modèles 2017-2019)

MESURES EXTÉRIEURES			
Élément	Modèle	Cabine simple	
	Catégorie	S	SV
	Moteur	Moteur Cummins 5.0L	
<b>Hauteur du véhicule</b> (p. 350)	<b>2RM</b> mm (po)	77,5 (1 960,5)	
	<b>4RM</b> mm (po)	77,1 (1 959,5)	
<b>Type de roue</b> (p. 613)	<b>2RM</b> mm (po)	De série : 17 x 7,5 J Acier stylisé	En option : 20 x 7,5 J Fini usiné
	<b>4RM</b> mm (po)		
<b>Empattement</b> (p. 350)	mm (po)	139,8 (3 550,0)	
<b>Largeur de voie avant</b>	mm (po)	1 738 (68,4)	
<b>Largeur de voie arrière</b>	mm (po)	1 737 (68,4)	
<b>Diamètre de braquage – paroi à paroi</b> (p. 612)	<b>2RM</b> m (pi)	14,6 (48,0)	
	<b>4RM</b> m (pi)		
<b>Longueur du véhicule</b> (p. 350)	mm (po)	231,0 (5 866,5)	
<b>Porte-à-faux avant</b> (p. 350)	mm (po)	41,6 (1 057,9)	
<b>Porte-à-faux arrière</b> (p. 350)	mm (po)	1 259,0 (49,6)	
<b>Hauteur de caisse</b> (p. 354)	mm (po)	527,9 (20,8)	
<b>Largeur de l'ouverture du hayon – dégagement maximal</b> (p. 354)	mm (po)	1 525 (60,04)	
<b>Largeur du véhicule – sans rétroviseurs</b> (p. 350)	mm (po)	2 020,0 (79,5)	
<b>Largeur du véhicule – rétroviseurs de remorquage non déployés</b> (p. 349)	mm (po)	2 447,19 (96,35)	
<b>Largeur du véhicule – rétroviseurs de remorquage déployés</b> (p. 349)	mm (po)	2 607,19 (102,65)	



<b>MESURES EXTÉRIEURES</b>			
<b>Élément</b>	<b>Modèle</b>	<b>Cabine simple</b>	
	<b>Catégorie</b>	<b>S</b>	<b>SV</b>
	<b>Moteur</b>	<b>Moteur Cummins 5.0L</b>	
<b>Garde au sol au niveau du pont arrière</b>	<b>2RM</b> mm (po)	8,7 (222,1)	
	<b>4RM</b> mm (po)		
<b>Hauteur du marchepied - avant</b>	<b>2RM</b> mm (po)	24,1 (611,7)	
	<b>4RM</b> mm (po)	24,0 (610,4)	

## 266 MESURES EXTÉRIEURES – (MOTEUR À ESSENCE)

### REMARQUE :

Toutes les spécifications sont les mêmes pour les États-Unis et le Canada, sauf indication contraire.

Version Crew Cab (années modèles 2016-2019)

MESURES EXTÉRIEURES						
Élément	Modèle	Version Crew Cab				
	Catégorie	S	SV	SL	Pro 4X	Platinum
	Moteur	VK56VD (5.6L)				
Hauteur du véhicule (p. 324)	2RM mm (po)	1 982,4 (78,0)		2 003,7 (78,9)	—	2 003,6 (78,9)
	4RM mm (po)	1 981,6 (78,0)		2 002,8 (78,9)	1 992,3 (78,4)	2 002,8 (78,9)
Type de roue (p. 613)	2RM mm (po)	17 x 7,5 J Acier stylisé		20 x 7,5 J Alliage - chrome foncé	—	20 x 7,5 J Alliage - chrome foncé
	4RM mm (po)			18 x 7,5 J Alliage - usiné		
Empattement (p. 324)	mm (po)	3 850 (151,57)	3 850 (151,57)	3 850 (151,57)	3 850 (151,57)	3 850 (151,57)
Largeur de voie avant	mm (po)	1 738 (68,4)		1 743 (68,6)		
Largeur de voie arrière	mm (po)	1 737 (68,4)		1 742 (68,6)		
Diamètre de braquage - paroi à paroi (p. 612)	2RM m (pi)	16,4 (53,8)			—	16,4 (53,8)
	4RM m (pi)	16,4 (53,8)				
Longueur du véhicule (p. 324)	mm (po)	6 172,6 (243,0)			6 194,6 (243,9)	6 172,6 (243,0)
Porte-à-faux avant (p. 324)	mm (po)	1 063,6 (41,9)			1 085,6 (42,7)	1 063,6 (41,9)
Porte-à-faux arrière (p. 324)	mm (po)	1 259,0 (49,6)				

MESURES EXTÉRIEURES						
Élément	Modèle	Version Crew Cab				
	Catégorie	S	SV	SL	Pro 4X	Platinum
	Moteur	VK56VD (5.6L)				
Hauteur de l'ouverture de la portière arrière – dégagement maximal (p. 320)	Sans joint d'étanchéité de portière mm (po)	1 245 (49,02)	1 245 (49,02)	1 245 (49,02)	1 245 (49,02)	1 245 (49,02)
	Avec joint d'étanchéité de portière mm (po)	1 235 (48,62)	1 235 (48,62)	1 235 (48,62)	1 235 (48,62)	1 235 (48,62)
Largeur de l'ouverture de la portière arrière – dégagement maximal (p. 320)	Sans joint d'étanchéité de portière mm (po)	806 (31,73)	806 (31,73)	806 (31,73)	806 (31,73)	806 (31,73)
	Avec joint d'étanchéité de portière mm (po)	799 (31,46)	799 (31,46)	799 (31,46)	799 (31,46)	799 (31,46)
Hauteur de caisse (p. 328)	mm (po)	527,9 (20,8)				
Largeur de l'ouverture du hayon – dégagement maximal (p. 328)	mm (po)	1 525 (60,04)	1 525 (60,04)	1 525 (60,04)	1 525 (60,04)	1 525 (60,04)
Largeur du véhicule – sans rétroviseurs (p. 324)	mm (po)	2 019,9 (79,5)			2 048,9 (80,7)	
Largeur du véhicule – rétroviseurs de remorquage non déployés (p. 321)	mm (po)	2 447,19 (96,35)				
Largeur du véhicule – rétroviseurs de remorquage déployés (p. 321)	mm (po)	2 607,19 (102,65)				

<b>MESURES EXTÉRIEURES</b>						
<b>Élément</b>	<b>Modèle</b>	<b>Version Crew Cab</b>				
	<b>Catégorie</b>	<b>S</b>	<b>SV</b>	<b>SL</b>	<b>Pro 4X</b>	<b>Platinum</b>
	<b>Moteur</b>	<b>VK56VD (5.6L)</b>				
<b>Garde au sol au niveau du pont arrière</b>	<b>2RM</b> mm (po)	220,0 (8,7)		240,0 (9,4)	—	240,0 (9,4)
	<b>4RM</b> mm (po)	220,1 (8,7)		240,0 (9,5)	229,0 (9,0)	240,0 (9,5)
<b>Hauteur du marchepied - avant</b>	<b>2RM</b> mm (po)	610,2 (24,0)		632,3 (24,9)	—	632,3 (24,9)
	<b>4RM</b> mm (po)	608,9 (24,0)		630,9 (24,8)	620,6 (24,4)	630,9 (24,8)
<b>Hauteur du marchepied - arrière</b>	<b>2RM</b> mm (po)	655,2 (25,8)		676,6 (26,6)	—	676,6 (26,6)
	<b>4RM</b> mm (po)	654,3 (25,8)		675,7 (26,6)	665,5 (26,2)	675,7 (26,6)

Modèle King Cab<sup>MD</sup> (années modèles 2017-2019)

MESURES EXTÉRIEURES				
Élément	Modèle	Modèle King Cab <sup>MD</sup>		
	Catégorie	S	SV	Pro 4X
	Moteur	VK56VD (5.6L)		
Hauteur du véhicule (p. 339)	<b>2RM</b> mm (po)	77,73 (1 974,3)		—
	<b>4RM</b> mm (po)	77,69 (1 973,4)		78,09 (1 983,5)
Type de roue (p. 613)	<b>2RM</b> mm (po)	17 x 7,5 J Acier stylisé		—
	<b>4RM</b> mm (po)			18 x 7,5 J Alliage - usiné
Empattement (p. 339)	mm (po)	3 550 (139,76)		
Largeur de voie avant	mm (po)	1 738 (68,4)		1 743 (68,6)
Largeur de voie arrière	mm (po)	1 737 (68,4)		1 742 (68,6)
Diamètre de braquage - paroi à paroi (p. 612)	<b>2RM</b> m (pi)	14,6 (48,0)		—
	<b>4RM</b> m (pi)	14,6 (48,0)		
Longueur du véhicule (p. 339)	mm (po)	230,96 (5 866,5)		231,81 (5 867,9)
Porte-à-faux avant (p. 339)	mm (po)	41,61 (1 057,0)		1 078. (42,4)
Porte-à-faux arrière (p. 339)	mm (po)	1 259,0 (49,6)		
Hauteur de l'ouverture de la portière arrière - dégagement maximal (p. 335)	<b>Sans joint d'étanchéité de portière</b> mm (po)	1 222 (48,11)		
	<b>Avec joint d'étanchéité de portière</b> mm (po)	47,72 (1 212)		

MESURES EXTÉRIEURES				
Élément	Modèle	Modèle King Cab <sup>MD</sup>		
	Catégorie	S	SV	Pro 4X
	Moteur	VK56VD (5.6L)		
Largeur de l'ouverture de la portière arrière – dégagement maximal (p. 335)	Sans joint d'étanchéité de portière mm (po)	64,25 (1 632)		
	Avec joint d'étanchéité de portière mm (po)	64,17 (1 630)		
Hauteur de caisse (p. 341)	mm (po)	527,9 (20,8)		
Largeur de l'ouverture du hayon – dégagement maximal (p. 341)	mm (po)	1 525 (60,04)		
Largeur du véhicule – sans rétroviseurs (p. 339)	mm (po)	2 019,9 (79,5)		2 048,9 (80,7)
Largeur du véhicule – rétroviseurs de remorquage non déployés (p. 336)	mm (po)	2 447,19 (96,35)		
Largeur du véhicule – rétroviseurs de remorquage déployés (p. 336)	mm (po)	2 607,19 (102,65)		
Garde au sol au niveau du pont arrière	2RM mm (po)	8,74 (222,1)		–
	4RM mm (po)	8,75 (222,2)		9,06 (230,1)
Hauteur du marchepied – avant	2RM mm (po)	25,43 (645,9)		–
	4RM mm (po)	25,37 (644,5)		25,80 (655,2)
Hauteur du marchepied – arrière	2RM mm (po)	28,50 (722,7)		–
	4RM mm (po)	28,40 (721,8)		28,80 (731,8)

## Cabine simple (années modèles 2017-2019)

MESURES EXTÉRIEURES			
Élément	Modèle	Cabine simple	
	Catégorie	S	SV
	Moteur	VK56VD (5.6L)	
<b>Hauteur du véhicule</b> (p. 352)	<b>2RM</b> mm (po)	77,3 (1 962,5)	
	<b>4RM</b> mm (po)	77,2 (1 962,0)	
<b>Type de roue</b> (p. 613)	<b>2RM</b> mm (po)	De série : 17 x 7,5 J Acier stylisé	En option : 20 x 7,5 J Fini usiné
	<b>4RM</b> mm (po)		
<b>Empattement</b> (p. 352)	mm (po)	139,5 (3 550)	
<b>Largeur de voie avant</b>	mm (po)	1 738 (68,4)	
<b>Largeur de voie arrière</b>	mm (po)	1 737 (68,4)	
<b>Diamètre de braquage – paroi à paroi</b> (p. 612)	<b>2RM</b> m (pi)	14,6 (48,0)	
	<b>4RM</b> m (pi)		
<b>Longueur du véhicule</b> (p. 352)	mm (po)	231,0 (5 866,5)	
<b>Porte-à-faux avant</b> (p. 352)	mm (po)	41,6 (1 057,9)	
<b>Porte-à-faux arrière</b> (p. 352)	mm (po)	49,6 (1 259)	
<b>Hauteur de caisse</b> (p. 354)	mm (po)	527,9 (20,8)	
<b>Largeur de l'ouverture du hayon – dégagement maximal</b> (p. 354)	mm (po)	1 525 (60,04)	
<b>Largeur du véhicule – sans rétroviseurs</b> (p. 352)	mm (po)	79,5 (2 020)	
<b>Largeur du véhicule – rétroviseurs de remorquage non déployés</b> (p. 349)	mm (po)	2 447,19 (96,35)	
<b>Largeur du véhicule – rétroviseurs de remorquage déployés</b> (p. 349)	mm (po)	2 607,19 (102,65)	

<b>MESURES EXTÉRIEURES</b>			
<b>Élément</b>	<b>Modèle</b>	<b>Cabine simple</b>	
	<b>Catégorie</b>	<b>S</b>	<b>SV</b>
	<b>Moteur</b>	<b>VK56VD (5.6L)</b>	
<b>Garde au sol au niveau du pont arrière</b>	<b>2RM</b> mm (po)	8,7 (222,1)	
	<b>4RM</b> mm (po)	8,8 (223,1)	
<b>Hauteur du marchepied - avant</b>	<b>2RM</b> mm (po)	614,4 (24,2)	
	<b>4RM</b> mm (po)	24,1 (613,4)	



## MESURES EXTÉRIEURES – À partir de l'année modèle 2020 (MOTEUR À ESSENCE)

### REMARQUE :

Toutes les spécifications sont les mêmes pour les États-Unis et le Canada, sauf indication contraire.

### Version Crew Cab

Élément	MESURES EXTÉRIEURES					
	Modèle	Version Crew Cab				
	Catégorie	S	SV	SL	Pro 4X	Platinum
Moteur	VK56VD (5.6L)					
<b>Hauteur du véhicule</b> (p. 324)	<b>4RM</b> mm (po)	1 981,6 (78,0)	1 982,4 (78,0)	2 002 (78,8)	1 991 (78,4)	2 002 (78,8)
<b>Type de roue</b> (p. 613)	<b>4RM</b> mm (po)	17 x 7,5 J Acier stylisé	De série : 17 X 7.5J en acier stylisé En option : 20 X 7.5J en alliage - usiné	20 x 7,5 J Alliage - chrome	18 x 7,5 J Alliage - peint	20 x 7,5 J Alliage - peint puis usiné
<b>Empattement</b> (p. 324)	mm (po)	3 850 (151,57)	3 850 (151,57)	3 850 (151,57)	3 850 (151,57)	3 850 (151,57)
<b>Largeur de voie avant</b>	mm (po)	1 738 (68,4)		1 743 (68,6)		
<b>Largeur de voie arrière</b>	mm (po)	1 737 (68,4)		1 742 (68,6)		
<b>Diamètre de braquage - paroi à paroi</b> (p. 612)	<b>4RM</b> m (pi)	16,4 (53,8)				
<b>Longueur du véhicule</b> (p. 324)	mm (po)	6 182 (243,4)			6 209 (244,4)	6 182 (243,4)
<b>Porte-à-faux avant</b> (p. 324)	mm (po)	1 059 (41,7)			1 086 (42,7)	1 059 (41,7)
<b>Porte-à-faux arrière</b> (p. 324)	mm (po)	49,6 (1 259)				

MESURES EXTÉRIEURES						
Élément	Modèle	Version Crew Cab				
	Catégorie	S	SV	SL	Pro 4X	Platinum
	Moteur	VK56VD (5.6L)				
<b>Hauteur de l'ouverture de la portière arrière – dégagement maximal</b> (p. 320)	<b>Sans joint d'étanchéité de portière</b> mm (po)	1 245 (49,02)	1 245 (49,02)	1 245 (49,02)	1 245 (49,02)	1 245 (49,02)
	<b>Avec joint d'étanchéité de portière</b> mm (po)	1 235 (48,62)	1 235 (48,62)	1 235 (48,62)	1 235 (48,62)	1 235 (48,62)
<b>Largeur de l'ouverture de la portière arrière – dégagement maximal</b> (p. 320)	<b>Sans joint d'étanchéité de portière</b> mm (po)	806 (31,73)	806 (31,73)	806 (31,73)	806 (31,73)	806 (31,73)
	<b>Avec joint d'étanchéité de portière</b> mm (po)	799 (31,46)	799 (31,46)	799 (31,46)	799 (31,46)	799 (31,46)
<b>Hauteur de caisse</b> (p. 328)	mm (po)	527,9 (20,8)				
<b>Largeur de l'ouverture du hayon – dégagement maximal</b> (p. 328)	mm (po)	1 525 (60,04)	1 525 (60,04)	1 525 (60,04)	1 525 (60,04)	1 525 (60,04)
<b>Largeur du véhicule – sans rétroviseurs</b> (p. 324)	mm (po)	2 018,5 (79,47)			2 049,69 (80,70)	
<b>Largeur du véhicule – rétroviseurs de remorquage non déployés</b> (p. 324)	mm (po)	2 447,19 (96,35)				
<b>Largeur du véhicule – rétroviseurs de remorquage déployés</b> (p. 324)	mm (po)	2 607,19 (102,65)				

MESURES EXTÉRIEURES						
Élément	Modèle	Version Crew Cab				
	Catégorie	S	SV	SL	Pro 4X	Platinum
	Moteur	VK56VD (5.6L)				
Garde au sol au niveau du pont arrière	<b>4RM</b> mm (po)	220,1 (8,7)		240,0 (9,5)	229,0 (9,0)	240,0 (9,5)
Hauteur du marchepied - avant	<b>4RM</b> mm (po)	608,9 (24,0)		630,9 (24,8)	620,6 (24,4)	630,9 (24,8)
Hauteur du marchepied - arrière	<b>4RM</b> mm (po)	654,3 (25,8)		675,7 (26,6)	665,5 (26,2)	675,7 (26,6)

## DIMENSIONS DE LA CARROSSERIE

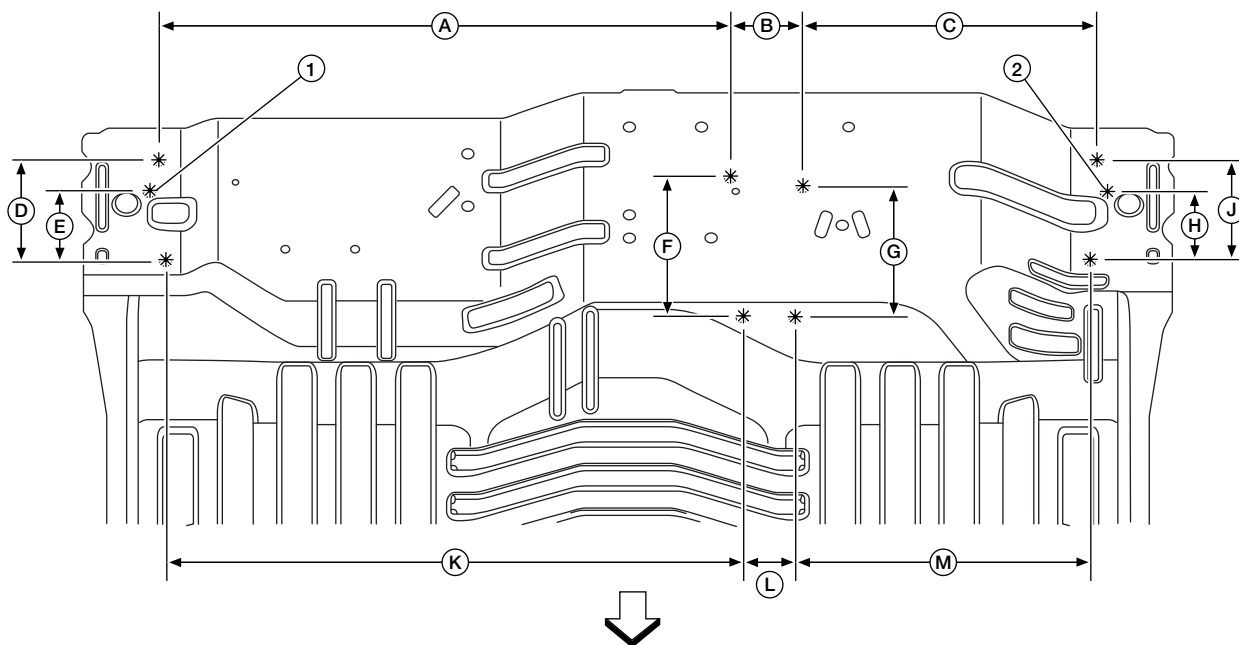
## HABITACLE

## Trous de fixation des sièges arrière

**AVERTISSEMENT :**

Ne modifiez pas le système LATCH (Lower Anchors and Tethers for CHildren [points d'ancrage inférieurs et sangles d'ancrage pour siège d'enfant]) ou n'effectuez pas d'autres modifications au véhicule ou aux sièges qui pourraient nuire au bon fonctionnement du système LATCH. Une telle action pourrait entraîner des blessures graves ou la mort d'un enfant lors d'une collision.

Dimensions du trou de montage de siège arrière – Version Crew Cab (à partir de l'année modèle 2016)



AAZIA0484ZZ

↔ : avant du véhicule.

1. Trou de la goupille de positionnement, siège côté droit

B. 103 mm (4,06 po)

E. 112 mm (4,41 po)

H. 112 mm (4,41 po)

L. 76 mm (2,99 po)

2. Trou de la goupille de positionnement, siège côté gauche

C. 421 mm (16,57 po)

F. 193 mm (7,60 po)

J. 165 mm (6,5 po)

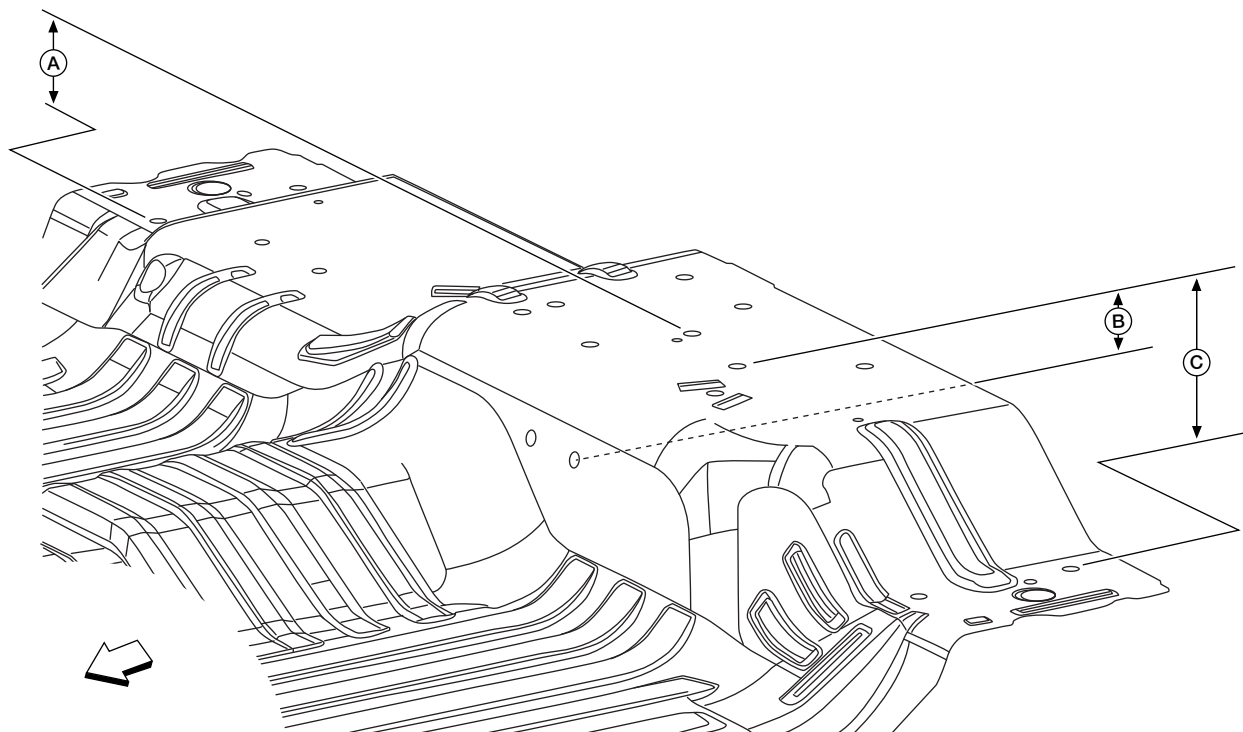
M. 422 mm (16,61 po)

A. 816 mm (32,13 po)

D. 165 mm (6,50 po)

G. 177 mm (6,97 po)

K. 822 mm (32,36 po)



AAZIA0489ZZ

↖ : avant du véhicule.

A. 102 mm (4,02 po)

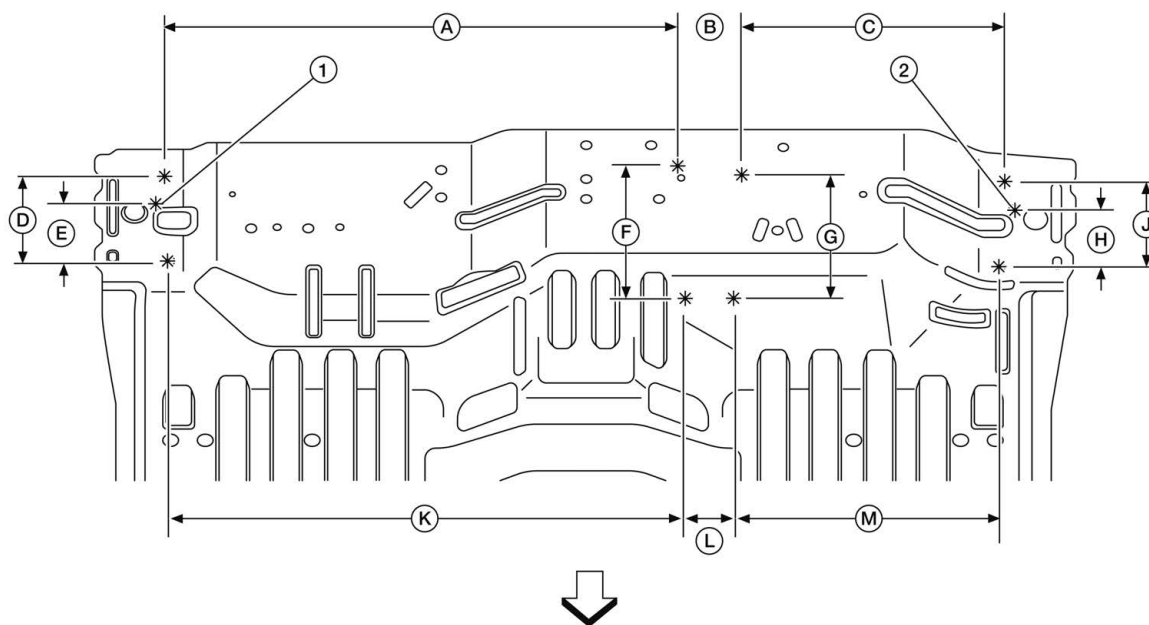
B. 64 mm (2,52 po)

C. 102 mm (4,02 po)

**REMARQUE :**

**Pour connaître la méthode complète de retrait et de pose des sièges arrière, reportez-vous à la section SE du manuel d'entretien.**

### Dimensions du trou de montage de siège arrière - Modèle King Cab<sup>MD</sup> (années modèles 2017-2019)



AAZIA0921ZZ

↔ : avant du véhicule.

1. Trou de la goupille de positionnement, siège côté droit

B. 103 mm (4,06 po)

E. 112 mm (4,41 po)

H. 112 mm (4,41 po)

L. 76 mm (2,99 po)

2. Trou de la goupille de positionnement, siège côté gauche

C. 421 mm (16,57 po)

F. 211 mm (8,31 po)

J. 165 mm (6,50 po)

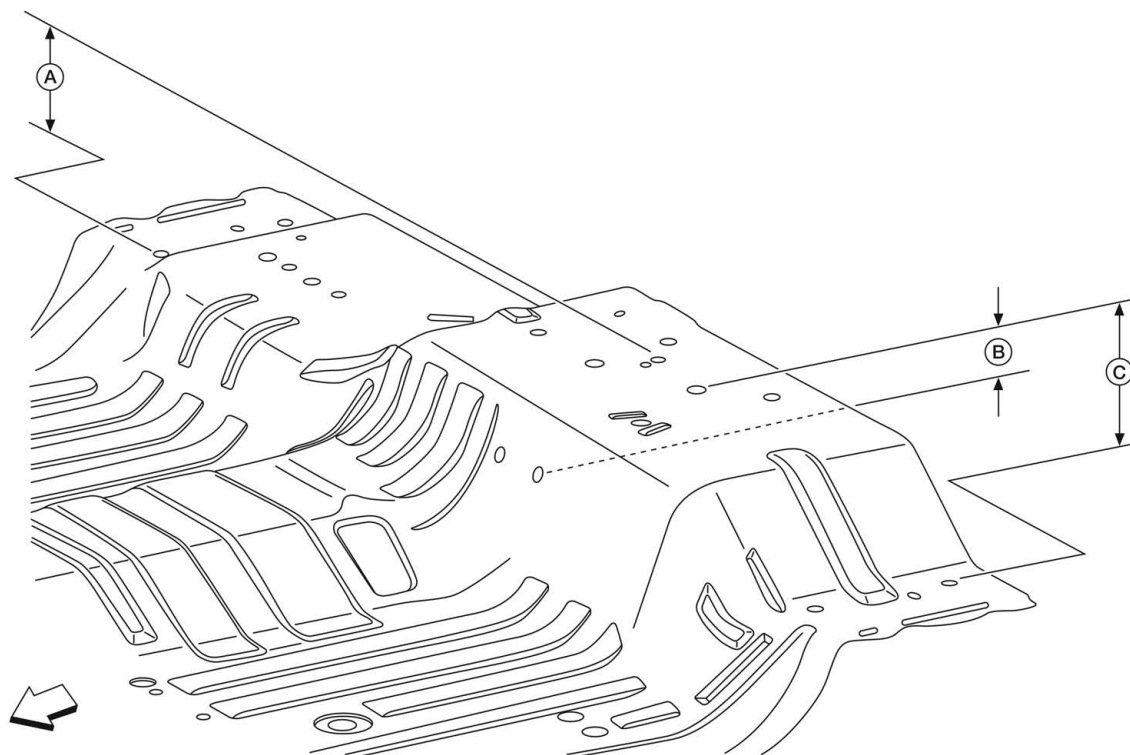
M. 422 mm (16,61 po)

A. 816 mm (32,13 po)

D. 165 mm (6,50 po)

G. 195 mm (7,68 po)

K. 822 mm (32,36 po)



AAZIA0922ZZ

↔ : avant du véhicule.

A. 102 mm (4,02 po)

B. 62 mm (2,44 po)

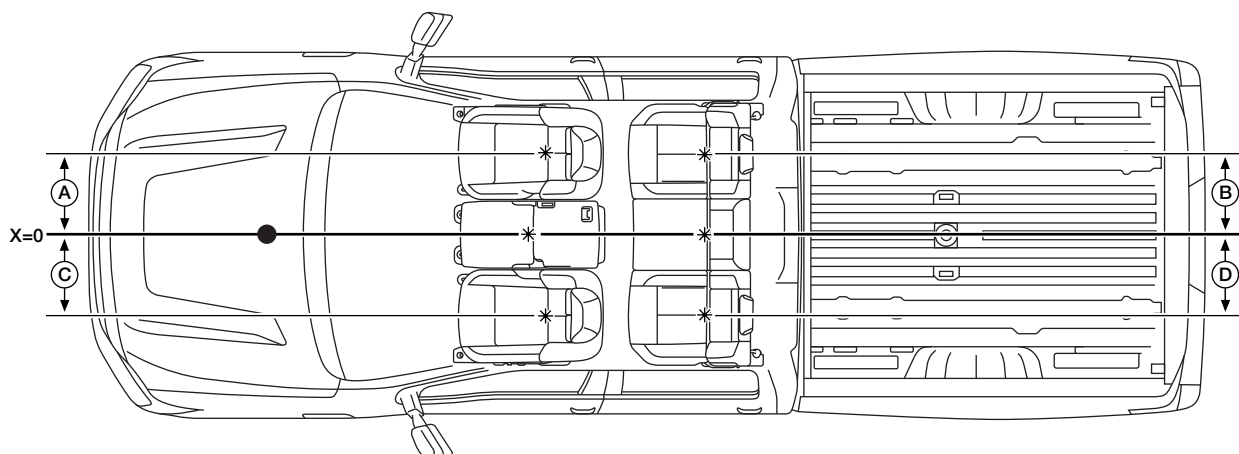
C. 102 mm (4,02 po)

**REMARQUE :**

**Pour connaître la méthode complète de retrait et de pose des sièges arrière, reportez-vous à la section SE du manuel d'entretien.**

## Schémas de position de siège

## Dimensions places assises SgRP – Version Crew Cab



AAZIA0490ZZ

## REMARQUE :

**Banquettes illustrées. Les sièges capitaines avant ne comprennent pas le siège rabattable central.**

\* = SgRP

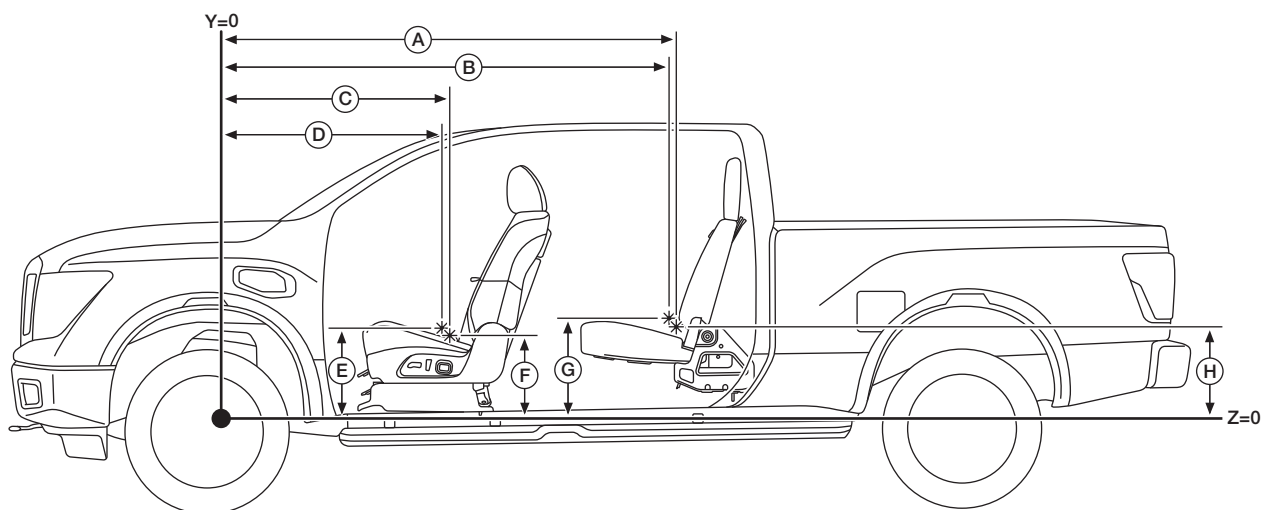
A. -455 mm (-17,91 po)

B. -450 mm (-17,72 po)

C. 455 mm (17,91 po)

D. 450 mm (17,72 po)





AAZIA0491ZZ

\* = SgRP

A. 2 428 mm (95,59 po),  
sièges de gauche et de droite

D. 1 442 mm (56,77 po),  
siège rabattable central  
(banquette seulement)

G. 417 mm (16,42 po),  
siège central

B. 2 418 mm (95,2 po),  
siège central

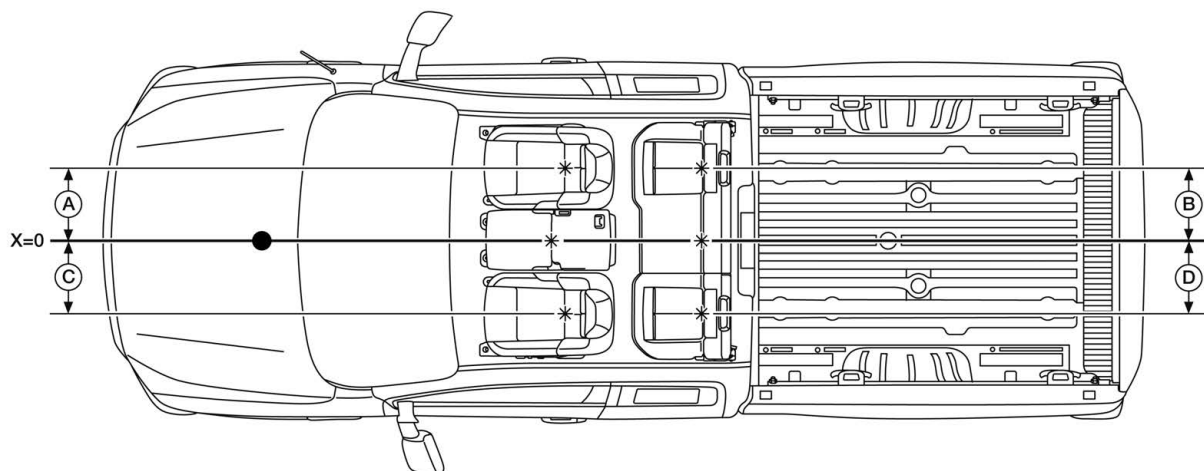
F. 420 mm (16,54 po),  
siège rabattable central  
(banquette seulement)

H. 410 mm (16,14 po),  
sièges de gauche et de droite

C. 1 527 mm (60,12 po),  
sièges de gauche et de droite

E. 380 mm (14,96 po),  
sièges de gauche et de droite

### Dimensions de siège SgRP – Modèle King Cab<sup>MD</sup> (années modèles 2017-2019)



AAZIA0912ZZ

#### REMARQUE :

**Banquettes illustrées. Les sièges capitaines avant ne comprennent pas le siège rabattable central.**

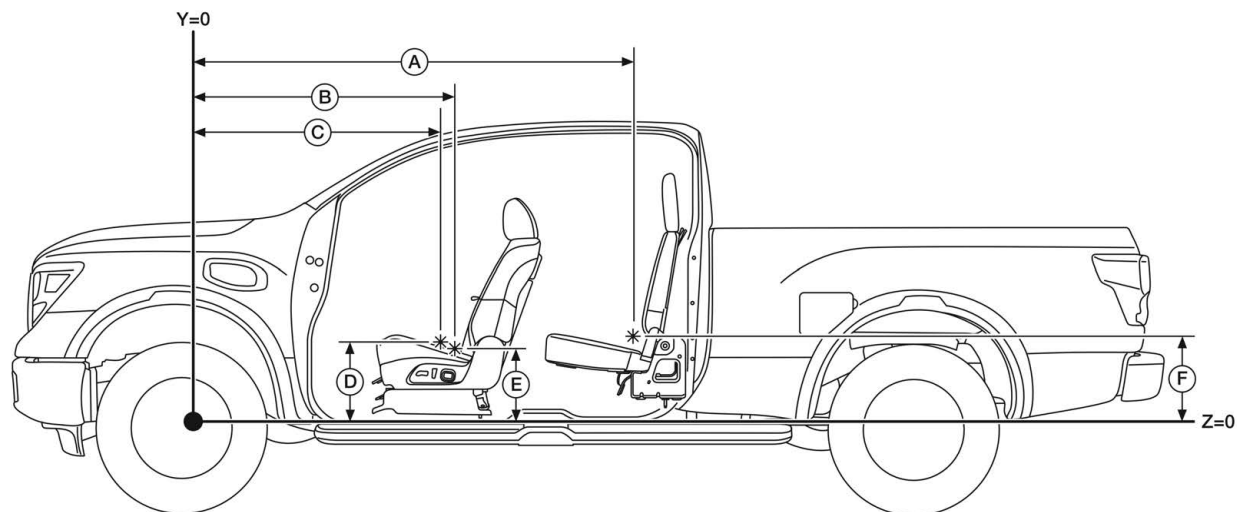
\* = SgRP

A. -455 mm (-17,91 po)

B. -450 mm (-17,72 po)

C. 455 mm (17,91 po)

D. 450 mm (17,72 po)



AAZIA0913ZZ

\* = SgRP

A. 2 220 mm (87,4 po),  
Sièges de gauche, de droite et du  
centre

D. 420 mm (16,54 po),  
siège rabattable central  
(banquette seulement)

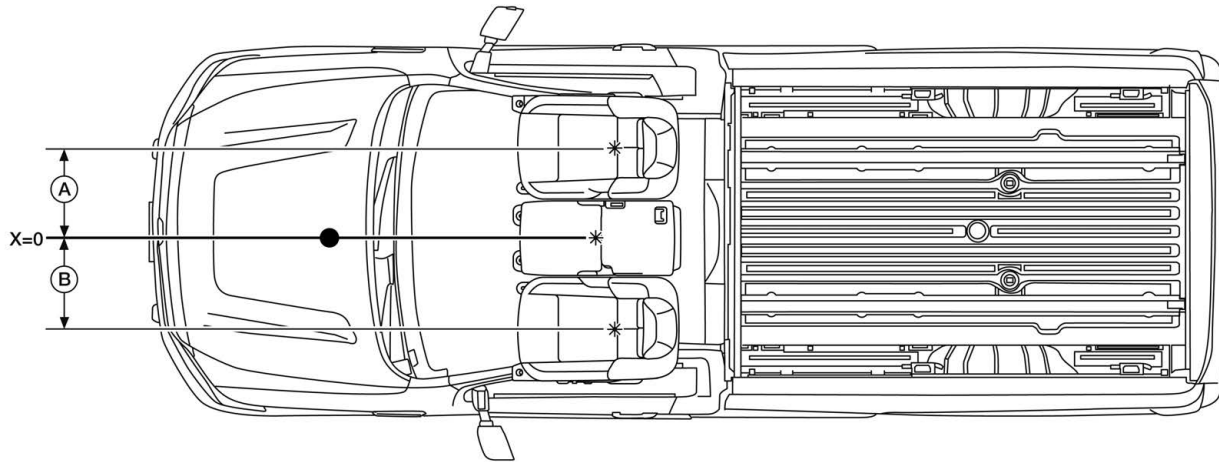
B. 1 527 mm (60,12 po),  
sièges de gauche et de droite

E. 380 mm (14,96 po),  
sièges de gauche et de droite

C. 1 442 mm (56,77 po),  
siège rabattable central  
(banquette seulement)

F. 410 mm (16,14 po),  
Sièges de gauche, de droite et du  
centre

### Dimensions de siège SgRP – Cabine simple (années modèles 2017-2019)



AAZIA084ZZZ

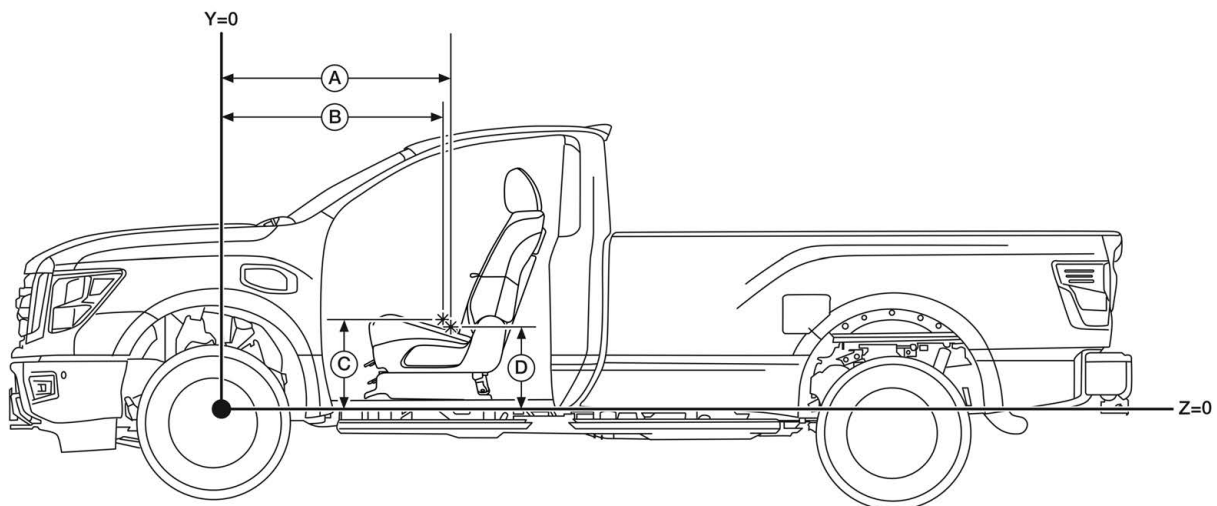
#### REMARQUE :

**Banquettes illustrées. Les sièges capitaines avant ne comprennent pas le siège rabattable central.**

\* = SgRP

A. -455 mm (-17,91 po)

B. 455 mm (17,91 po)



AAZIA0880ZZ

\* = SgRP

A. 1 527 mm (60,12 po),  
sièges de gauche et de droite

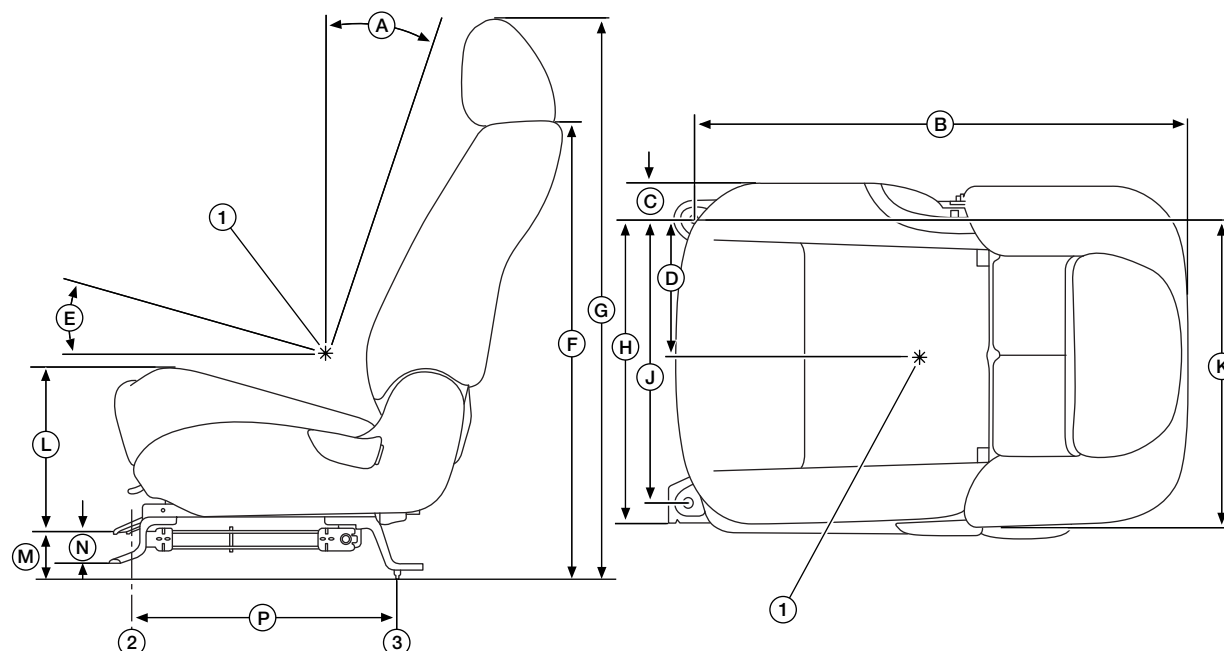
B. 1 442 mm (56,77 po),  
siège rabattable central

C. 420 mm (16,54 po),  
siège rabattable central

E. 380 mm (14,96 po),  
sièges de gauche et de droite

Tous les styles de cabine

Siège avant à glissière manuelle de gauche



AAZIA0492ZZ

### REMARQUE :

**Le siège est complètement abaissé et reculé.**

1. SgRP

X = 455 mm (17,91 po)

Y = 1 527 mm (60,12 po)

Z = 380 mm (14,96 po)

A. Angle du torse = 21°

D. 205 mm (8,07 po)

G. 1 088,5 mm (42,85 po)

K. 460,6 mm (18,13 po)

N. 61,2 mm (2,41 po)

2. Centre du trou de boulon de montage avant intérieur

B. 784,6 mm (30,89 po)

E. Angle du coussin = 15°

H. 465,7 mm (18,33 po)

L. 314,5 mm (12,38 po)

P. 483,4 mm (19,03 po)

3. Goupille de positionnement et de montage

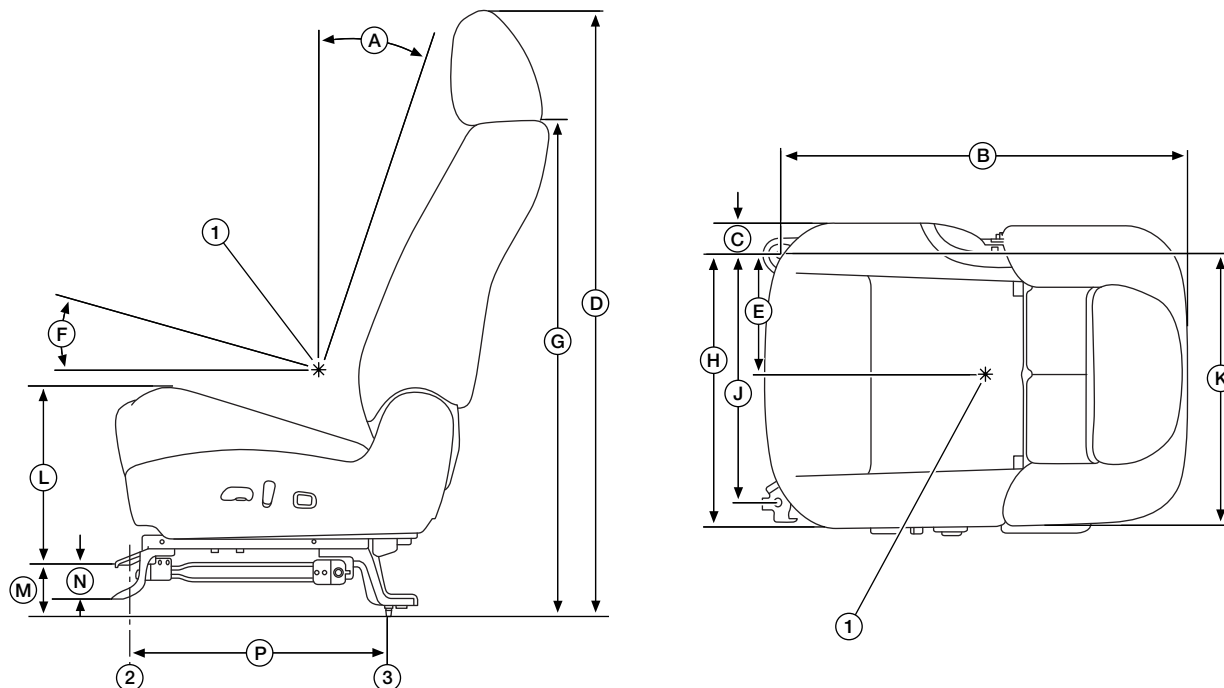
C. 54,2 mm (2,13 po)

F. 892,3 mm (35,13 po)

J. 425 mm (16,73 po)

M. 95,5 mm (3,76 po)

Siège avant à glissière électrique de gauche



AAZIA0493ZZ

REMARQUE :

**Le siège est complètement abaissé et reculé.**

1. SgRP

X = 455 mm (17,91 po)

Y = 1 527 mm (60,12 po)

Z = 380 mm (14,96 po)

A. Angle du torse = 21°

D. 1 091,9 mm (42,99 po)

G. 892 mm (35,12 po)

K. 460,6 mm (18,13 po)

N. 61,2 mm (2,41 po)

2. Centre du trou de boulon de montage avant intérieur

B. 784,6 mm (30,89 po)

E. 205 mm (8,07 po)

H. 466,7 mm (18,37 po)

L. 318,1 mm (12,52 po)

P. 483,5 mm (19,04 po)

3. Goupille de positionnement et de montage

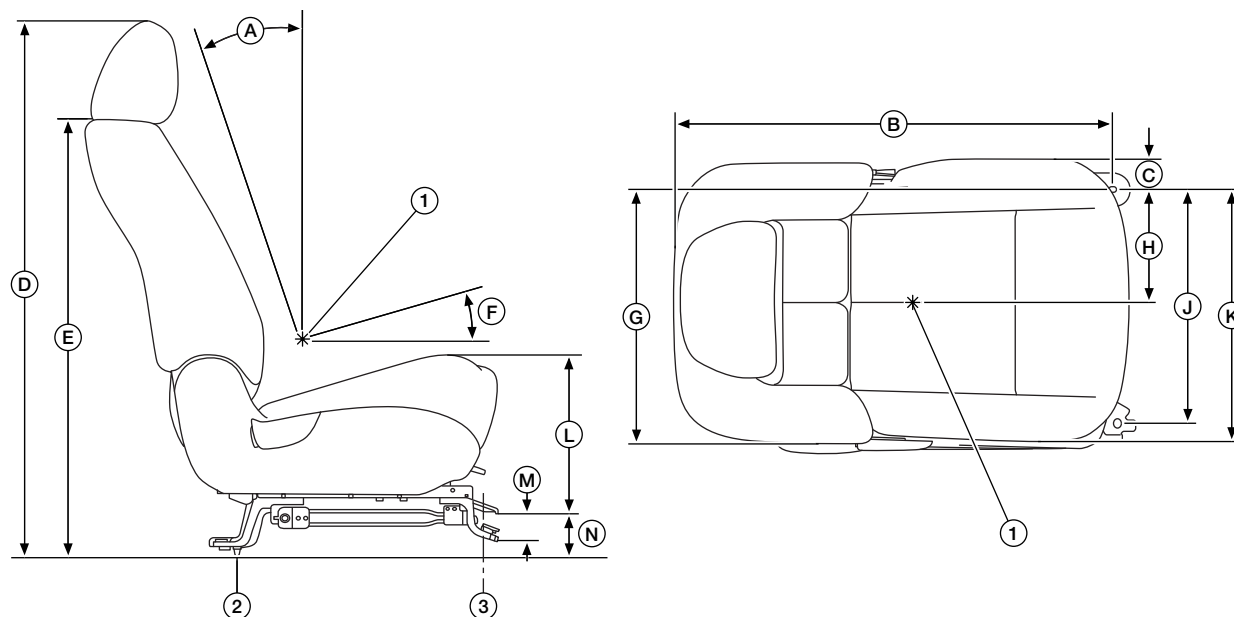
C. 54,2 mm (2,13 po)

F. Angle du coussin = 15°

J. 425 mm (16,73 po)

M. 95 mm (3,74 po)

### Siège avant à glissière manuelle de droite



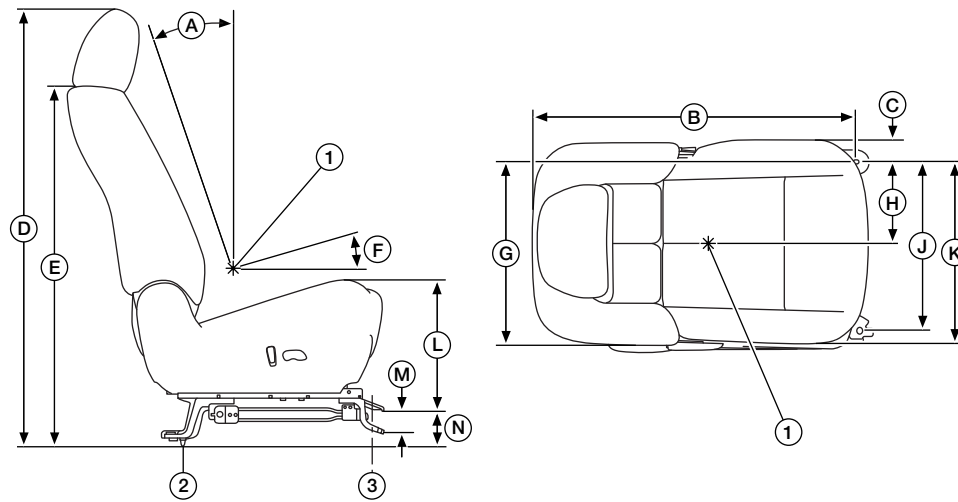
AAZIA0494ZZ

#### REMARQUE :

##### Le siège est complètement abaissé et reculé.

1. SgRP X = -455 mm (-17,91 po) Y = 1 527 mm (60,12 po) Z = 380 mm (14,96 po)	2. Goupille de positionnement et de montage	3. Centre du trou de boulon de montage avant intérieur
A. Angle du torse = 21°	B. 784,6 mm (30,89 po)	C. 54,2 mm (2,13 po)
D. 1 088,5 mm (42,85 po)	E. 892,3 mm (35,13 po)	F. Angle du coussin = 15°
G. 460,6 mm (18,13 po)	H. 205 mm (8,07 po)	J. 425 mm (16,73 po)
K. 456,7 mm (17,98 po)	L. 314,5 mm (12,38 po)	M. 61,2 mm (2,41 po)
N. 95,5 mm (3,76 po)		

Siège avant à glissière électrique de droite



AAZIA0495ZZ

REMARQUE :

**Le siège est complètement abaissé et reculé.**

1. SgRP

X = -455 mm (-17,91 po)

Y = 1 527 mm (60,12 po)

Z = 380 mm (14,96 po)

A. Angle du torse = 21°

D. 1 083,7 mm (42,67 po)

G. 460,6 mm (18,13 po)

K. 456,7 mm (17,98 po)

N. 95 mm (3,74 po)

2. Goupille de positionnement  
et de montage

B. 784,6 mm (30,89 po)

E. 891,8 mm (35,11 po)

H. 205 mm (8,07 po)

L. 316,4 mm (12,46 po)

3. Centre du trou de boulon de  
montage avant intérieur

C. 54,2 mm (2,13 po)

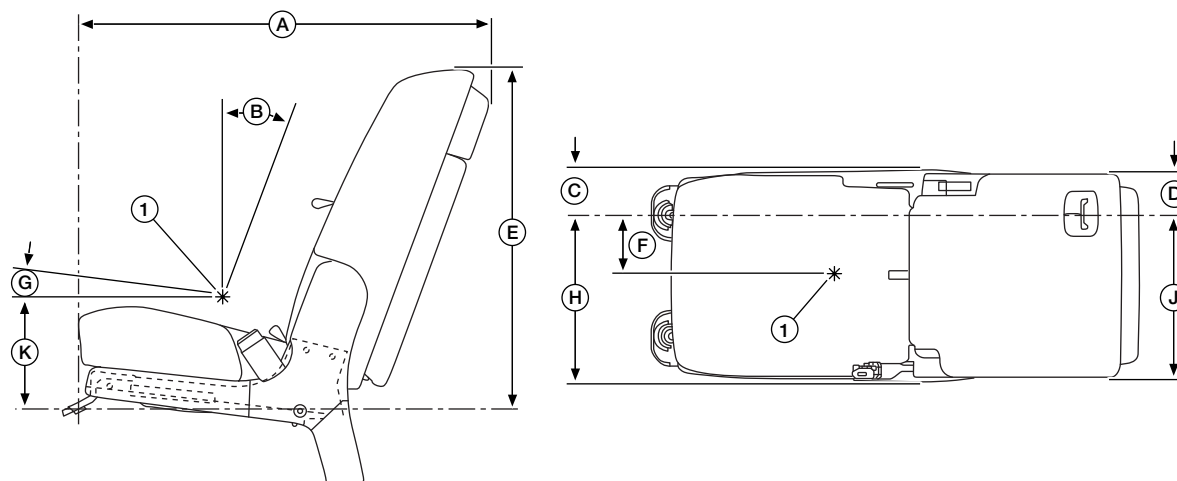
F. Angle du coussin = 15°

J. 425 mm (16,73 po)

M. 61,2 mm (2,41 po)



Siège avant rabattable central (banquette seulement)



AAZIA0496ZZ

1. SgRP

X = 0 mm (0 po)

Y = 1 442 mm (56,77 po)

Z = 420 mm (16,54 po)

C. 86 mm (3,39 po)

F. 113 mm (4,45 po)

J. 304 mm (11,97 po)

A. 807,1 mm (31,78 po)

D. 79 mm (3,11 po)

G. Angle du coussin = 15°

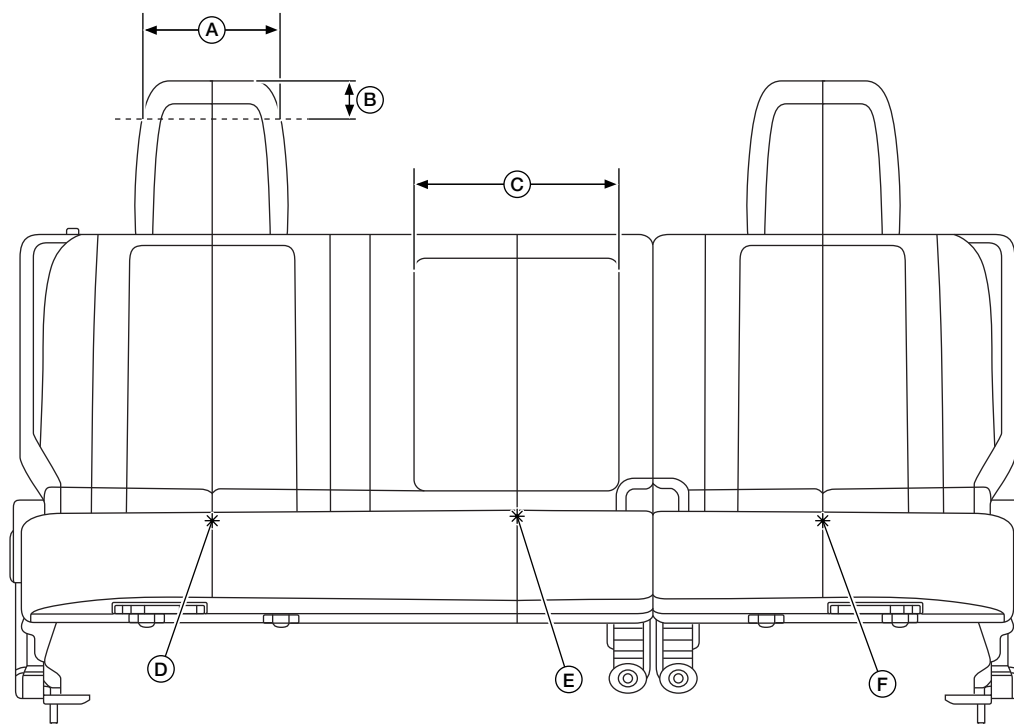
K. 228,5 mm (9,0 po)

B. Angle du torse = 21°

E. 688 mm (27,09 po)

H. 311 mm (12,24 po)

### Dimensions places sièges arrière SgRP – version Crew Cab



AAZIA0485ZZ

A. 200 mm (7,87 po)

B. 65 mm (2,56 po)

C. X = -450 mm (-1,772 po)

D. = 0 mm (0 po)

E. = 450 mm (1,772 po)

Y = 2 220 mm (87,4 po)

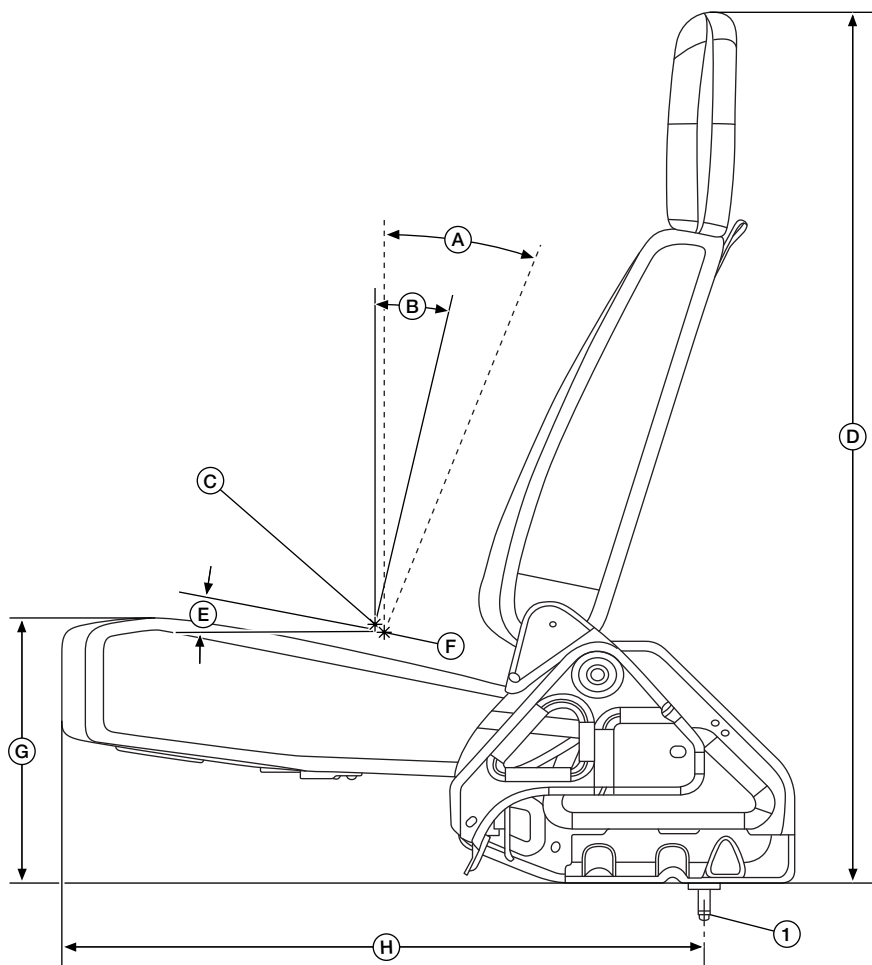
Y = 2 220 mm (87,4 po)

Y = 2 220 mm (87,4 po)

Z = 410 mm (16,14 po)

Z = 417 mm (16,42 po)

Z = 410 mm (16,14 po)



AAZIA0486ZZ

1. Goupille de positionnement et de montage

C. X = 0 mm (0 po)  
Y = 2 418 mm (95,2 po)  
Z = 417 mm (16,42 po)  
(siège central)

F. X : 450 mm (17,72 po) (côté gauche)  
-450 mm (-17,72 po) (côté droit)  
Y : 2 428 mm (95,59 po)  
Z : 410 mm (16,14 po)

A. Angle du torse = 20°  
(sièges de gauche et de droite)

D. 1 004,1 mm (39,53 po)

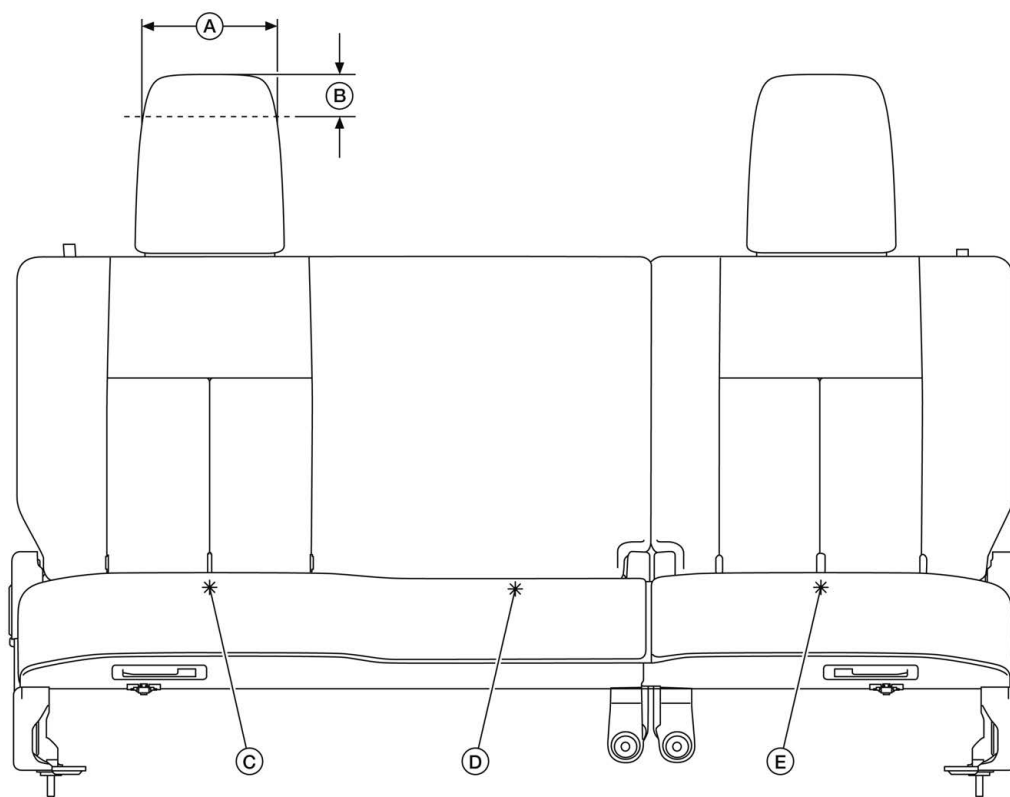
G. 309,4 mm (12,18 po)

B. Angle du torse = 12°  
(siège central)

E. Angle du coussin = 12°

H. 661,2 mm (26,03 po)

Dimensions de siège arrière SgRP – Modèle King Cab<sup>MD</sup> (années modèles 2017-2019)



AAZIA0930ZZ

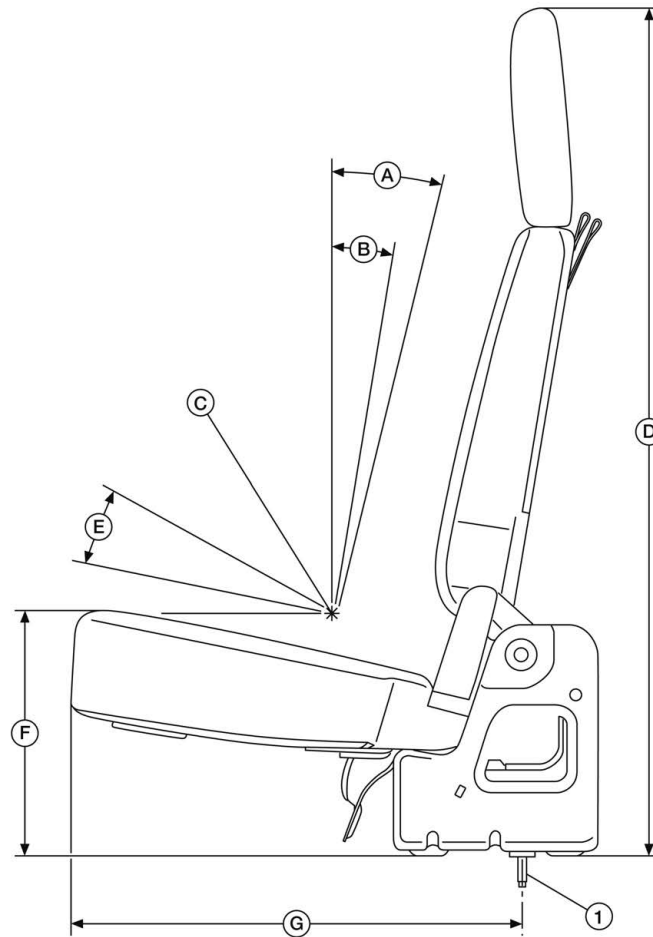
A. 200 mm (7,87 po)

B. 65 mm (2,56 po)

C. X = -450 mm (-17,72 po)  
Y = 2 220 mm (87,4 po)  
Z = 410 mm (16,14 po)

D. = 0 mm (0 po)  
Y = 2 220 mm (87,4 po)  
Z = 417 mm (16,42 po)

E. = 450 mm (17,72 po)  
Y = 2 220 mm (87,4 po)  
Z = 410 mm (16,14 po)



AAZIA0931ZZ

1. Goupille de positionnement et de montage

C. X : 450 mm (1,772 po) (côté gauche)

-450 mm (-1,772 po) (côté droit)

0 mm (0 po) (centre)

Y : 2 220 mm (87,4 po)

Z : 410 mm (16,14 po)

F. 296,3 mm (11,67 po)

A. Angle du torse = 18°  
(sièges de gauche et de droite)

D. 1 032,5 mm (40,65 po)

G. 547,5 mm (21,56 po)

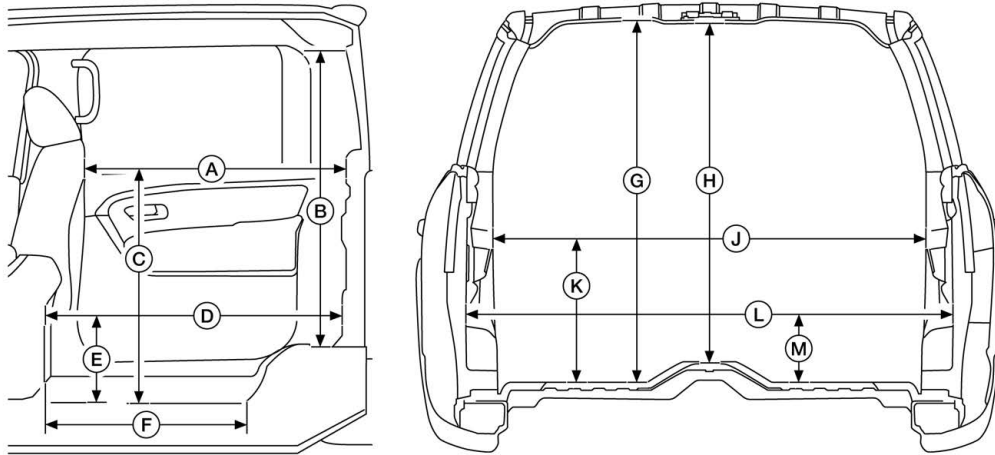
B. Angle du torse = 9°  
(siège central)

E. Angle du coussin = 12°

ESPACE DE CHARGEMENT

Dimensions intérieures – Version Crew Cab

Hors tout (sans toit ouvrant transparent)



AAZIA0506ZZ

A. Longueur maximale du chargement derrière le dossier du siège avant (complètement à la position verticale) :

- Position du siège le plus en arrière possible : 1 030 mm (40,55 po)
- Position du siège le plus en avant possible : 1 280 mm (50,39 po)

D. Longueur maximale de l'espace de chargement derrière la console centrale : 995 mm (39,17 po)

G. Hauteur maximale de l'espace de chargement : 1 260 mm (49,61 po)

K. Hauteur de référence à partir du plancher : 570 mm (22,44 po)

B. Hauteur à l'arrière : 1 064 mm (41,89 po)

E. Hauteur de référence à partir du plancher : 380 mm (14,96 po)

H. Hauteur maximale de l'espace de chargement : 1 174 mm (46,22 po)

L. Largeur maximale de l'espace de chargement entre les montants C : 1 548 mm (60,94 po)

C. Hauteur de référence à partir du plancher : 830 mm (32,68 po)

F. Longueur maximale de l'espace de chargement au plancher derrière le siège : 680 mm (26,77 po)

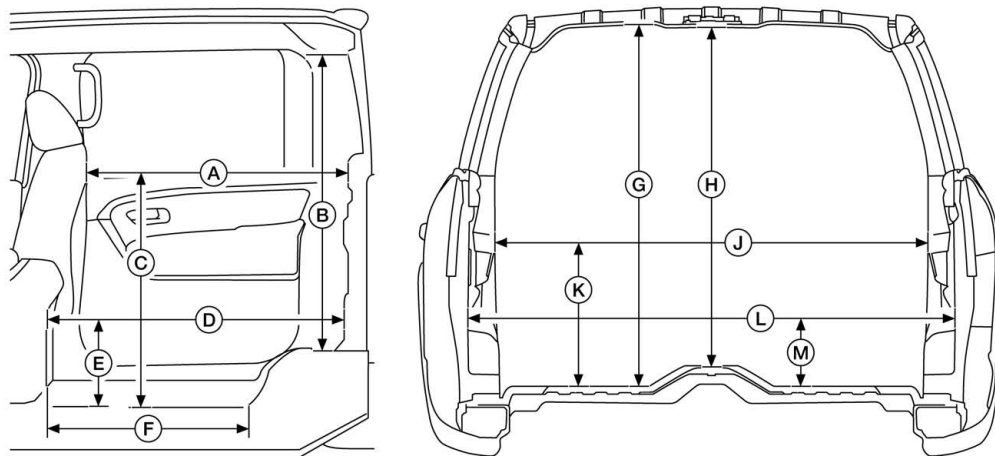
J. Largeur maximale de l'espace de chargement entre les accoudoirs de portière arrière : 1 496 mm (58,90 po)

M. Hauteur de référence à partir du plancher : 480 mm (18,9 po)

## ESPACE DE CHARGEMENT

[DIMENSIONS DE LA CARROSSERIE]

Hors tout (avec toit ouvrant transparent)



AAZIA0506ZZ

A. Longueur maximale du chargement derrière le dossier du siège avant (complètement à la position verticale) :

- Position du siège le plus en arrière possible : 1 030 mm (40,55 po)
- Position du siège le plus en avant possible : 1 280 mm (50,39 po)

D. Longueur maximale de l'espace de chargement derrière la console centrale :

995 mm (39,17 po)

G. Hauteur maximale de l'espace de chargement :

1 220 mm (48,03 po)

K. Hauteur de référence à partir du plancher :

570 mm (22,44 po)

B. Hauteur à l'arrière :

1 016 mm (40 po)

E. Hauteur de référence à partir du plancher :

380 mm (14,96 po)

H. Hauteur maximale de l'espace de chargement :

1 151 mm (45,31 po)

L. Largeur maximale de l'espace de chargement entre les montants C :

1 548 mm (60,94 po)

C. Hauteur de référence à partir du plancher :

830 mm (32,68 po)

F. Longueur maximale de l'espace de chargement au plancher derrière le siège :

680 mm (26,77 po)

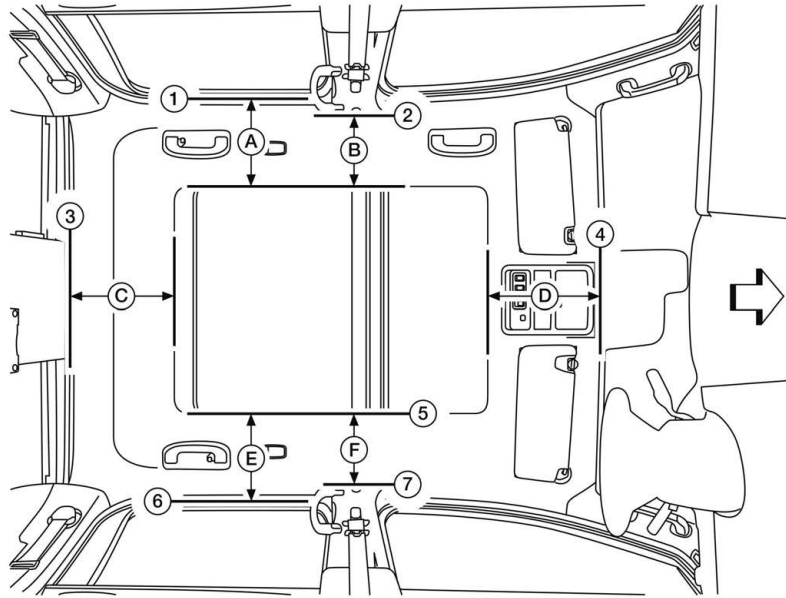
J. Largeur maximale de l'espace de chargement entre les accoudoirs de portière arrière :

1 496 mm (58,90 po)

M. Hauteur de référence à partir du plancher :

480 mm (18,9 po)

### Toit ouvrant transparent



TGAAZIA0105ZZ

← : avant du véhicule.

1. Point de référence : bord de la garniture de la glace de porte

2. Point de référence : bord intérieur de la garniture supérieure du pied milieu à la garniture de toit

3. Point de référence : bord de la garniture de la glace arrière

4. Point de référence : bord de la garniture de toit au pare-brise

5. Point de référence : bord de la garniture de toit au toit ouvrant transparent

6. Point de référence : bord de la garniture de la glace de porte

7. Point de référence : bord intérieur de la garniture supérieure du pied milieu à la garniture de toit

A. 266,7 mm (10,5 po)

B. 228,6 mm (9,0 po)

C. 336,55 mm (13,25 po)

D. 393,7 mm (15,5 po)

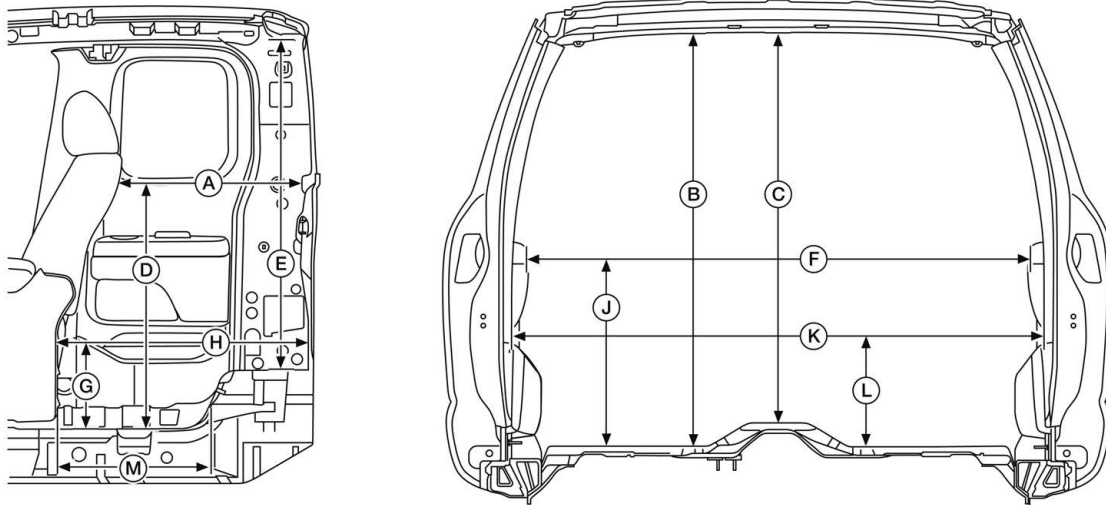
E. 266,7 mm (10,5 po)

F. 228,6 mm (9,0 po)



### Dimensions intérieures – Modèle King Cab<sup>MD</sup> (années modèles 2017-2019)

#### Hors-tout



AAZIA0920ZZ

A. Longueur maximale du chargement derrière le dossier du siège avant (complètement à la position verticale) :

- Position du siège le plus en arrière possible : 710 mm (27,95 po)
- Position du siège le plus en avant possible : 960 mm (37,8 po)

D. Hauteur de référence à partir du plancher :  
830 mm (32,68 po)

G. Hauteur de référence à partir du plancher :  
380 mm (14,96 po)

K. Largeur maximale de l'espace de chargement entre les montants arrière :  
1 526 mm (60,08 po)

B. Hauteur maximale de l'espace de chargement :  
1 260 mm (49,61 po)

E. Hauteur à l'arrière :  
1 064 mm (41,89 po)

H. Longueur maximale de l'espace de chargement derrière la console centrale :  
710 mm (27,95 po)

L. Hauteur de référence à partir du plancher :  
480 mm (18,9 po)

C. Hauteur maximale du chargement :  
1 174 mm (46,22 po)

F. Largeur maximale de l'espace de chargement entre les accoudoirs de portière arrière :  
1 496 mm (58,90 po)

J. Hauteur de référence à partir du plancher :  
570 mm (22,44 po)

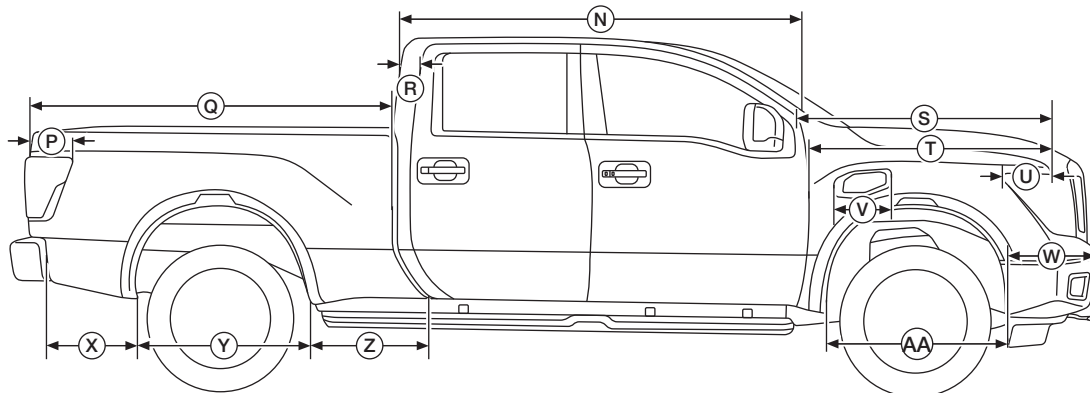
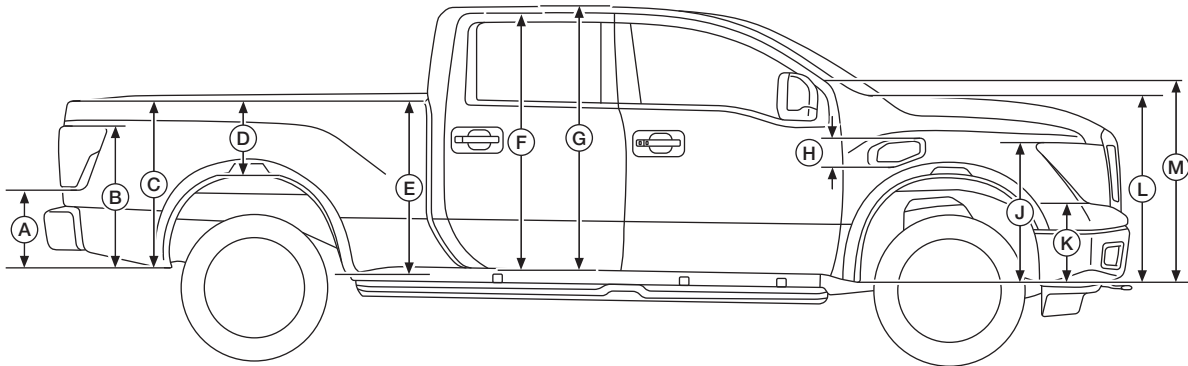
M. Longueur maximale de l'espace de chargement au plancher derrière le siège :  
440 mm (17,32 po)

## ZONE D'ÉTIQUETTES – MODÈLE CREW CAB

[DIMENSIONS DE LA CARROSSERIE]

### ZONE D'ÉTIQUETTES – MODÈLE CREW CAB

#### Dimensions extérieures du côté droit



AAZIA0498ZZ

A. 457 mm (17,99 po)

B. 804 mm (31,65 po)

C. 933 mm (36,73 po)

D. 401 mm (15,79 po)

E. 959 mm (37,76 po)

F. 1 439 mm (56,65 po)

G. 1 468 mm (57,80 po)

H. 170 mm (6,69 po)

J. 799 mm (31,46 po)

K. 577 mm (22,72 po)

L. 1 024 mm (40,31 po)

M. 1 098 mm (43,23 po)

N. 2 314 mm (91,10 po)

P. 300 mm (11,81 po)

Q. 2 107 mm (82,95 po)

R. 127 mm (5,0 po)

S. 1 351 mm (53,19 po)

T. 1 291 mm (50,83 po)

U. 281 mm (11,06 po)

V. 326 mm (12,83 po)

W. 600 mm (23,62 po) (années modèles 2016-2019)  
588 mm (23,1 po) (à partir de l'année modèle 2020)

X. 597 mm (23,50 po) (années modèles 2016-2019)

Y. 973 mm (38,31 po)

Z. 641 mm (25,24 po)

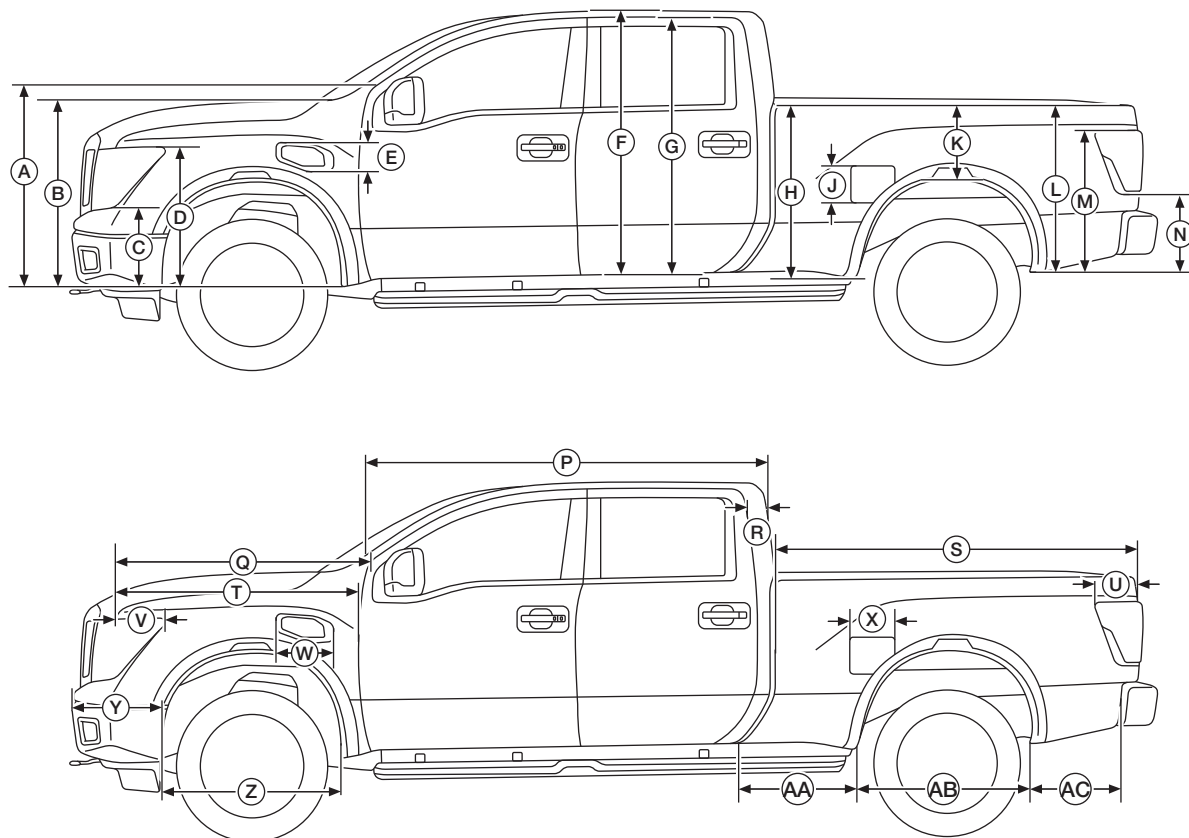
788 mm (31,0 po) (à partir de l'année modèle 2020)

AA. 1 123 mm (44,21 po)

## ZONE D'ÉTIQUETTES – MODÈLE CREW CAB

[DIMENSIONS DE LA CARROSSERIE]

### Dimensions extérieures du côté gauche



AAZIA0499ZZ

A. 1 098 mm (43,23 po)

D. 799 mm (31,46 po)

G. 1 439 mm (56,65 po)

K. 401 mm (15,79 po)

N. 457 mm (17,99 po)

R. 127 mm (5,0 po)

U. 300 mm (11,81 po)

X. 254 mm (10,0 po)

AA. 641 mm (25,24 po)

B. 1 024 mm (40,31 po)

E. 170 mm (6,69 po)

H. 959 mm (37,76 po)

L. 933 mm (36,73 po)

P. 2 314 mm (91,10 po)

S. 2 107 mm (82,95 po)

V. 281 mm (11,06 po)

Y. 600 mm (23,62 po) (années modèles 2016-2019)

588 mm (23,1 po) (à partir de l'année modèle 2020)

AB. 973 mm (38,31 po)

C. 577 mm (22,72 po)

F. 1 468 mm (57,80 po)

J. 211 mm (8,31 po)

M. 804 mm (31,65 po)

Q. 1 351 mm (53,19 po)

T. 1 291 mm (50,83 po)

W. 326 mm (12,83 po)

Z. 1 123 mm (44,21 po)

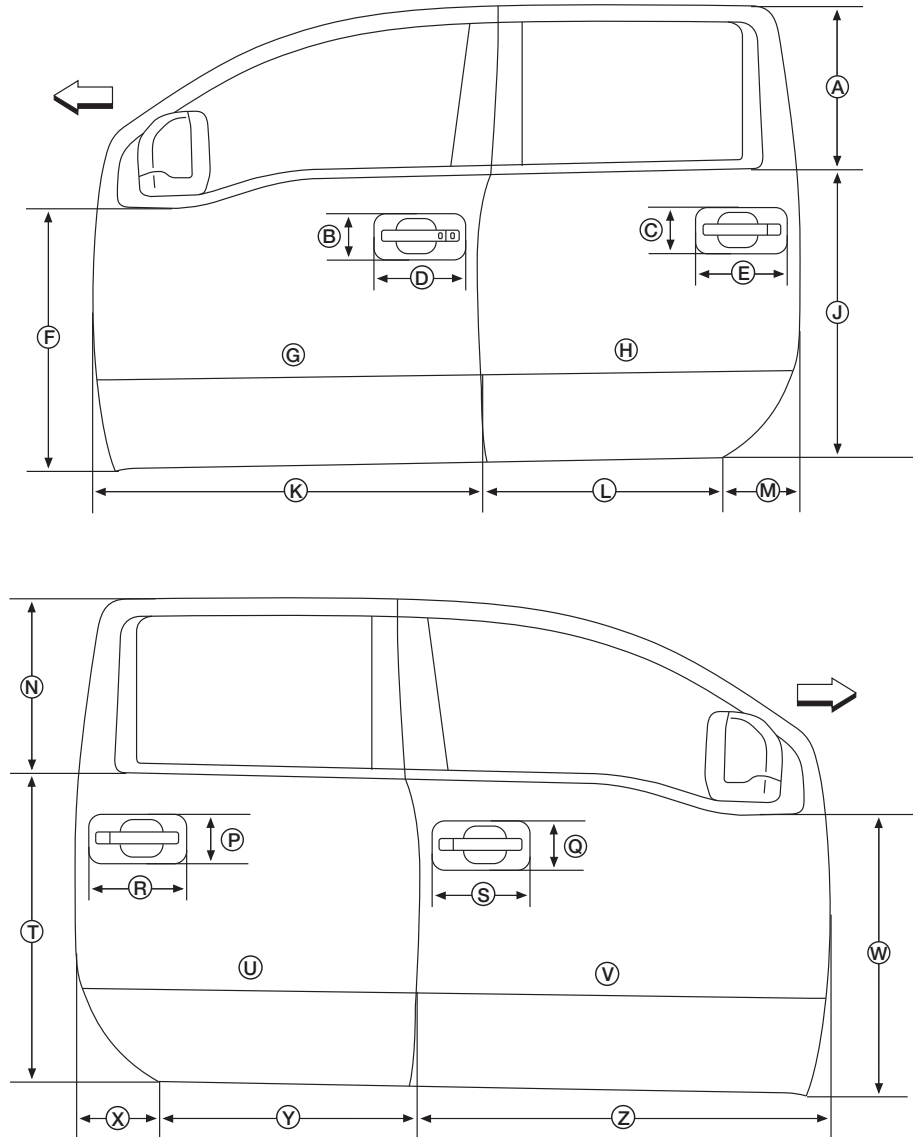
AC. 597 mm (23,50 po) (années modèles 2016-2019)

788 mm (31,0 po) (à partir de l'année modèle 2020)

## ZONE D'ÉTIQUETTES – MODÈLE CREW CAB

[DIMENSIONS DE LA CARROSSERIE]

### Zone d'étiquettes de portières



AAZIA0500ZZ

← : avant du véhicule.

A. 505 mm (19,88 po)

D. 286 mm (11,26 po)

G. 1,27 m<sup>2</sup> (13,67 pi<sup>2</sup>)

K. 1 203 mm (47,36 po)

N. 505 mm (19,88 po)

R. 286 mm (11,26 po)

U. 1,15 m<sup>2</sup> (12,38 pi<sup>2</sup>)

X. 223 mm (8,78 po)

B. 149 mm (5,87 po)

E. 286 mm (11,26 po)

H. 1,15 m<sup>2</sup> (12,38 pi<sup>2</sup>)

L. 768 mm (30,24 po)

P. 149 mm (5,87 po)

S. 286 mm (11,26 po)

V. 1,27 m<sup>2</sup> (13,67 pi<sup>2</sup>)

Y. 768 mm (30,24 po)

C. 149 mm (5,87 po)

F. 807 mm (31,77 po)

J. 888 mm (34,96 po)

M. 223 mm (8,78 po)

Q. 149 mm (5,87 po)

T. 888 mm (34,96 po)

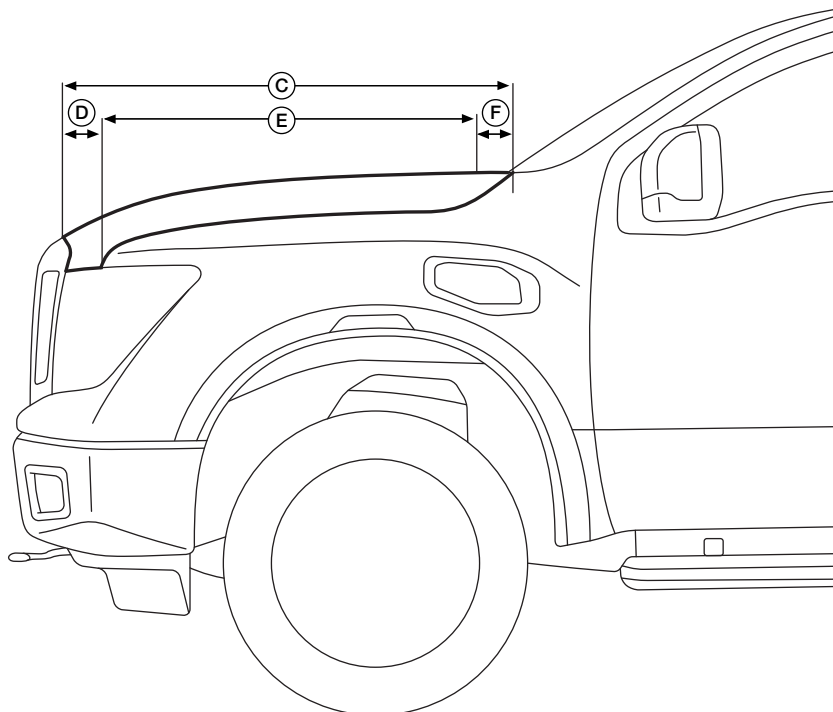
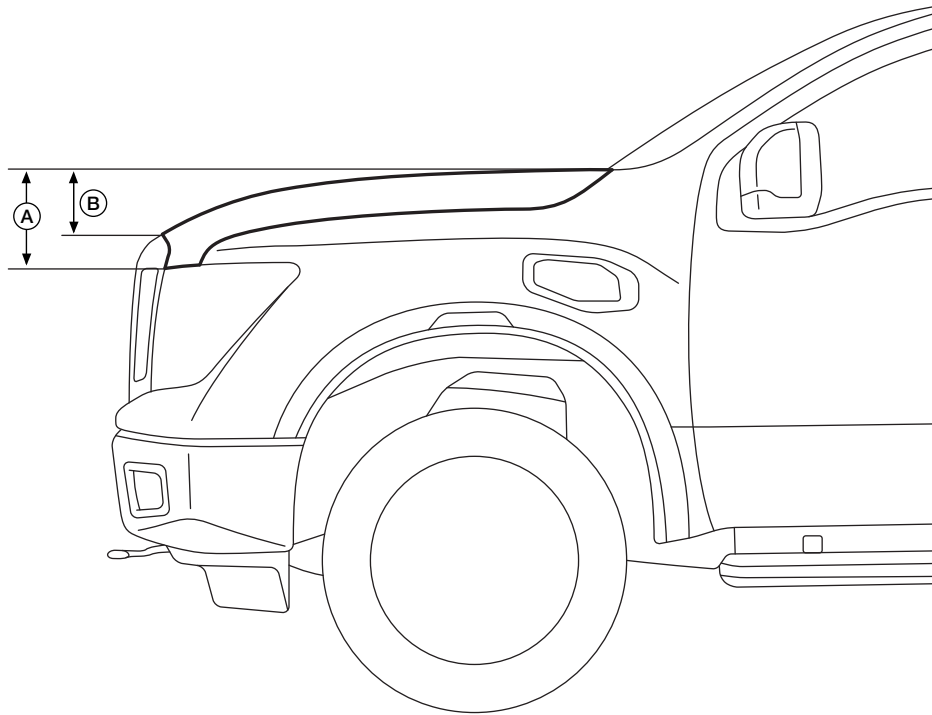
W. 807 mm (31,77 po)

Z. 1 203 mm (47,36 po)

# ZONE D'ÉTIQUETTES – MODÈLE CREW CAB

## [DIMENSIONS DE LA CARROSSERIE]

### Dimensions extérieures de la surface du capot



AAZIA0501ZZ

A. 230 mm (9,06 po)

D. 186 mm (7,32 po)

B. 161 mm (6,34 po)

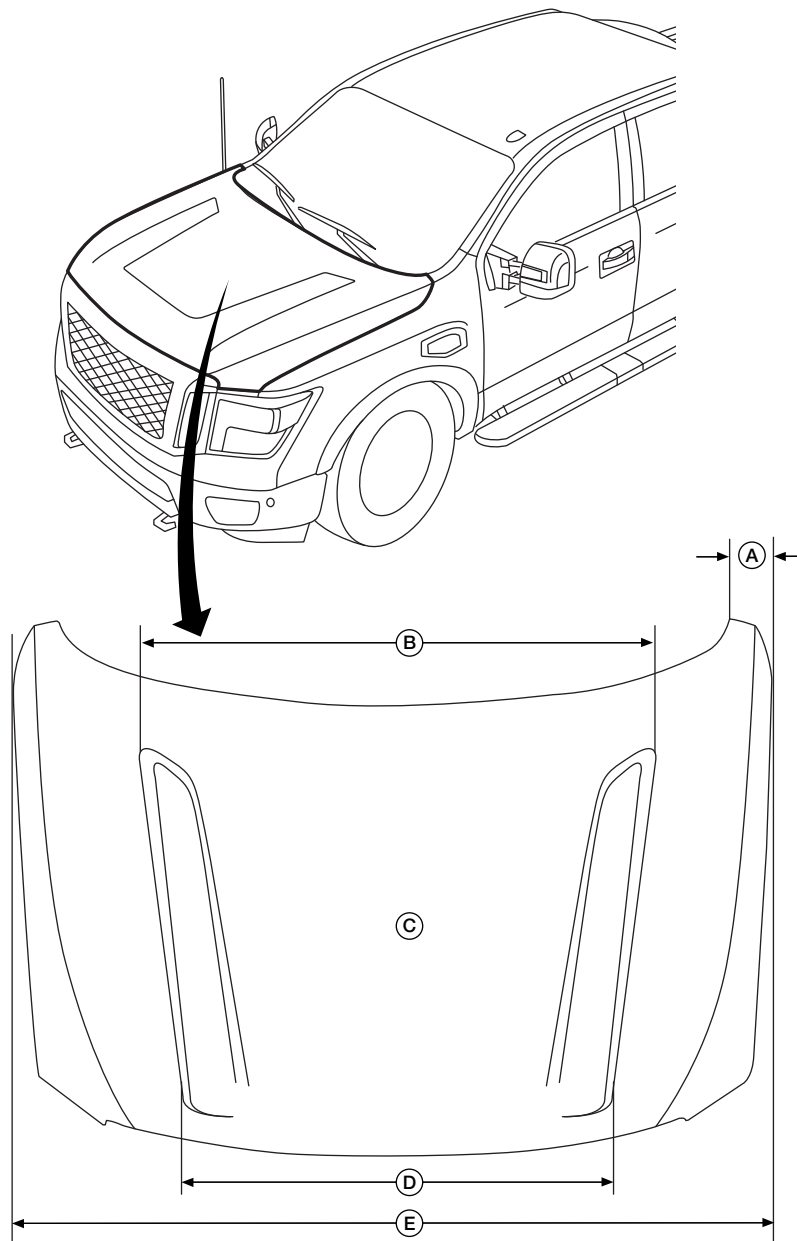
E. 881 mm (34,68 po)

C. 1 265 mm (49,80 po)

F. 198 mm (7,8 po)

**ZONE D'ÉTIQUETTES – MODÈLE CREW CAB**  
**[DIMENSIONS DE LA CARROSSERIE]**

**Zone du capot**



AAZIA0502ZZ

A. 100 mm (3,64 po)

B. 1 212 mm (47,72 po)

C. Surface plane 1,98 m<sup>2</sup>  
(3 069 po<sup>2</sup>)

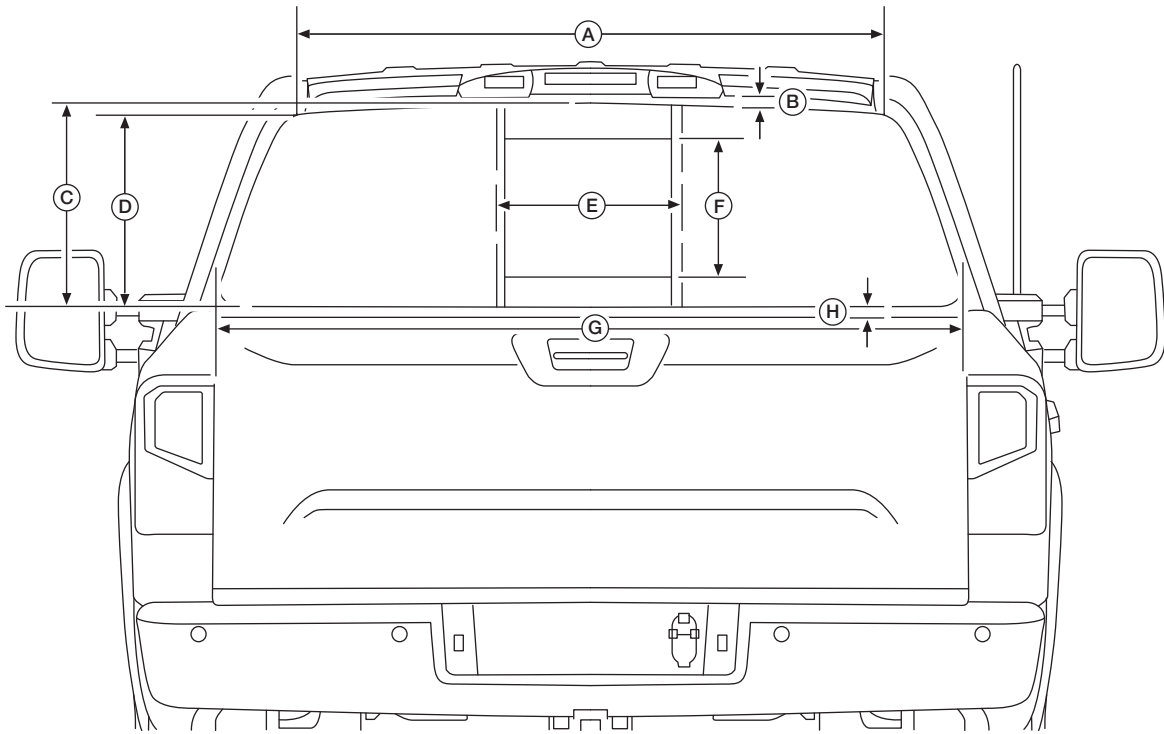
D. 1 034 mm (40,71 po)

E. 1 780 mm (70,08 po)

## ZONE D'ÉTIQUETTES – MODÈLE CREW CAB

[DIMENSIONS DE LA CARROSSERIE]

### Zone d'étiquettes de l'ouverture de glace arrière



AAZIA0504ZZ

A. 1 323 mm (52,09 po)

D. 400 mm (15,75 po)

G. 1 603 mm (63,11 po)

B. 27 mm (1,06 po)

E. 358 mm (14,09 po)

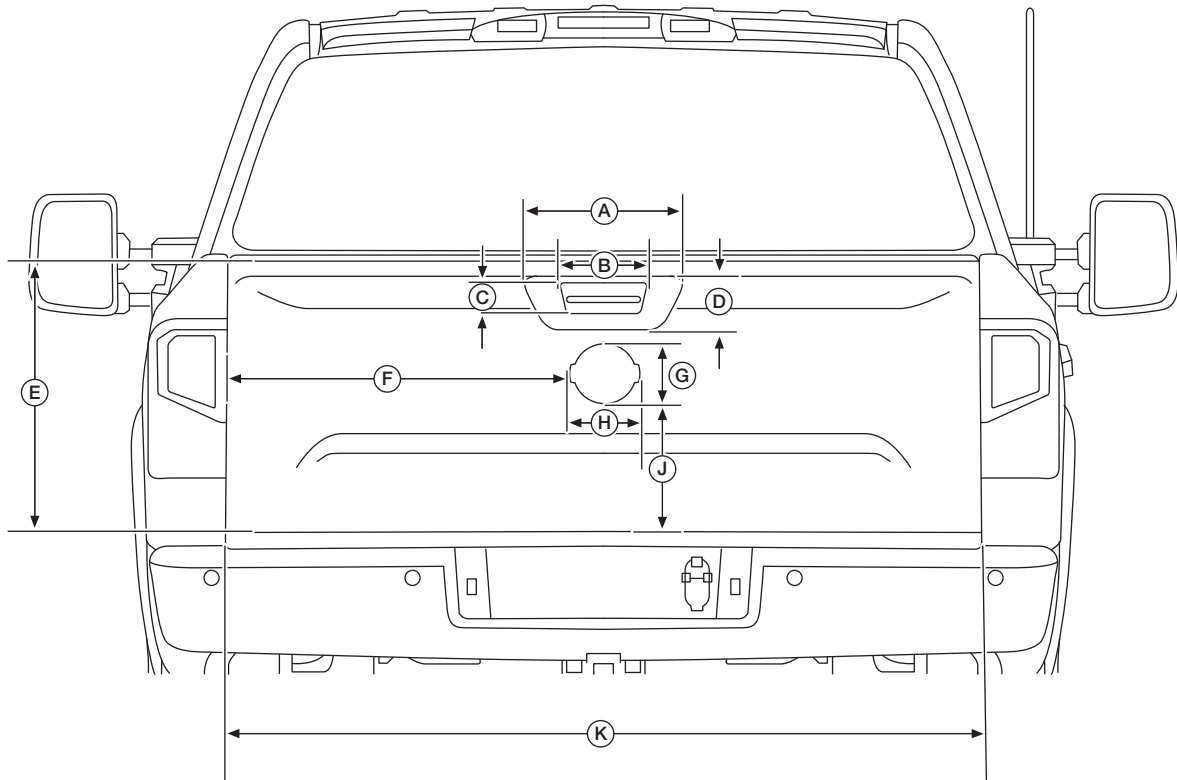
H. 43 mm (1,69 po)

C. 430 mm (16,93 po)

F. 281 mm (11,06 po)

**ZONE D'ÉTIQUETTES – MODÈLE CREW CAB**  
**[DIMENSIONS DE LA CARROSSERIE]**

**Zone d'étiquettes du hayon**



AAZIA0503ZZ

A. 346 mm (13,62 po)  
D. 113 mm (4,45 po)  
G. 139 mm (5,47 po)  
K. 1 636 mm (64,41 po)

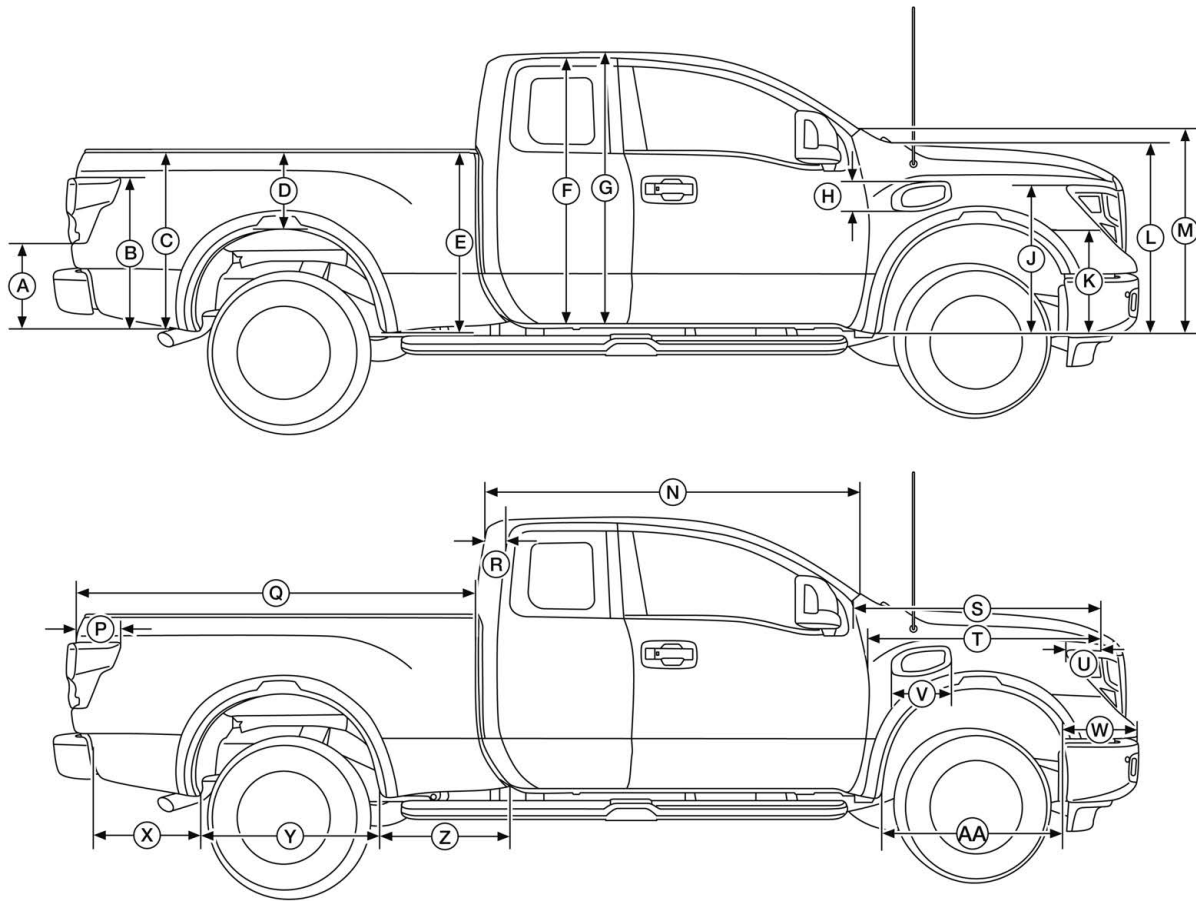
B. 196 mm (7,72 po)  
E. 586 mm (23,07 po)  
H. 159 mm (6,26 po)

C. 72 mm (2,83 po)  
F. 738 mm (29,06 po)  
J. 290 mm (11,42 po)



**ZONE D'ÉTIQUETTES – Modèle KING CAB<sup>MD</sup> (années modèles 2017-2019)**

**Dimensions extérieures du côté droit**

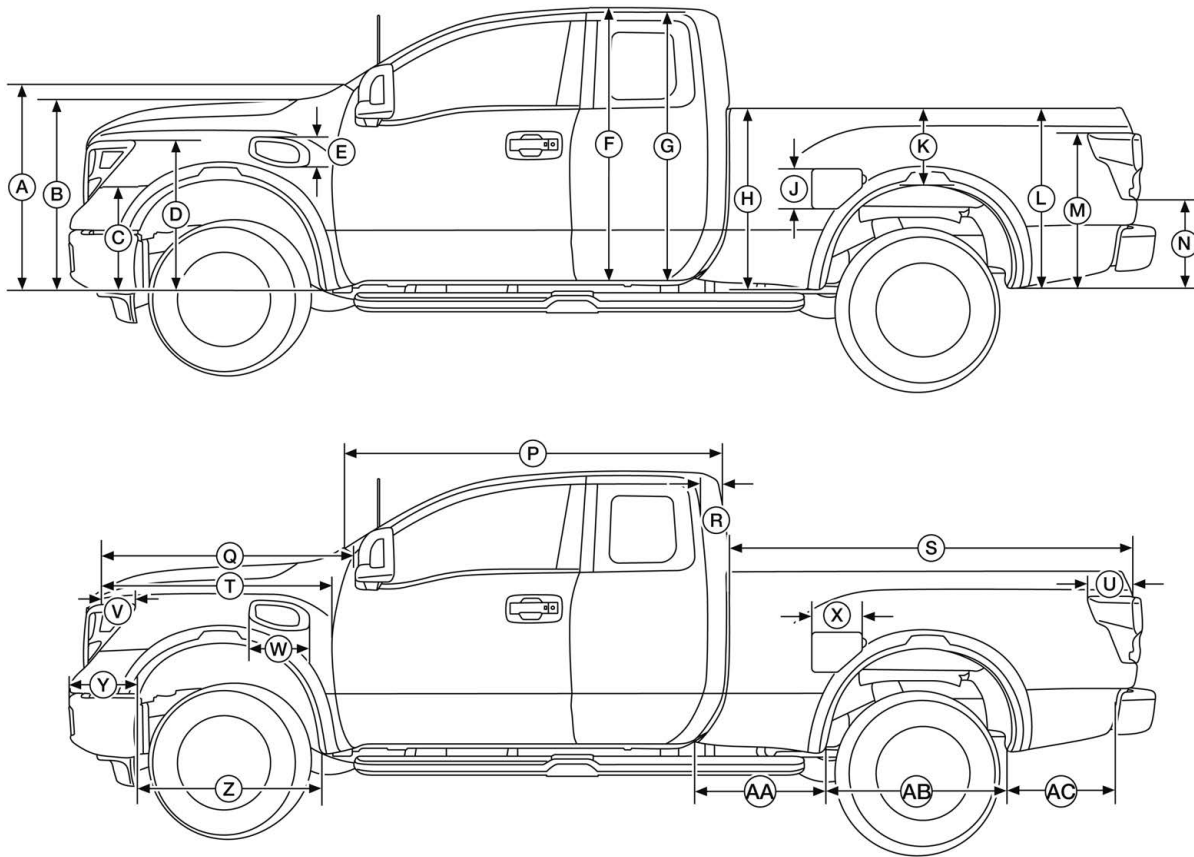


AAZIA0905ZZ

- |                         |                        |                        |
|-------------------------|------------------------|------------------------|
| A. 457 mm (17,99 po)    | B. 804 mm (31,65 po)   | C. 933 mm (36,73 po)   |
| D. 401 mm (15,79 po)    | E. 959 mm (37,76 po)   | F. 1 439 mm (56,65 po) |
| G. 1 468 mm (57,80 po)  | H. 170 mm (6,69 po)    | J. 799 mm (31,46 po)   |
| K. 577 mm (22,72 po)    | L. 1 024 mm (40,31 po) | M. 1 098 mm (43,23 po) |
| N. 1 950 mm (76,77 po)  | P. 300 mm (11,81 po)   | Q. 2 107 mm (82,95 po) |
| R. 142 mm (5,59 po)     | S. 1 351 mm (53,19 po) | T. 1 291 mm (50,83 po) |
| U. 281 mm (11,06 po)    | V. 326 mm (12,83 po)   | W. 600 mm (23,62 po)   |
| X. 597 mm (23,50 po)    | Y. 973 mm (38,31 po)   | Z. 641 mm (25,24 po)   |
| AA. 1 123 mm (44,21 po) |                        |                        |

**ZONE D'ÉTIQUETTES – Modèle KING CAB<sup>MD</sup> (années modèles 2017-2019)**  
**[DIMENSIONS DE LA CARROSSERIE]**

**Dimensions extérieures du côté gauche**



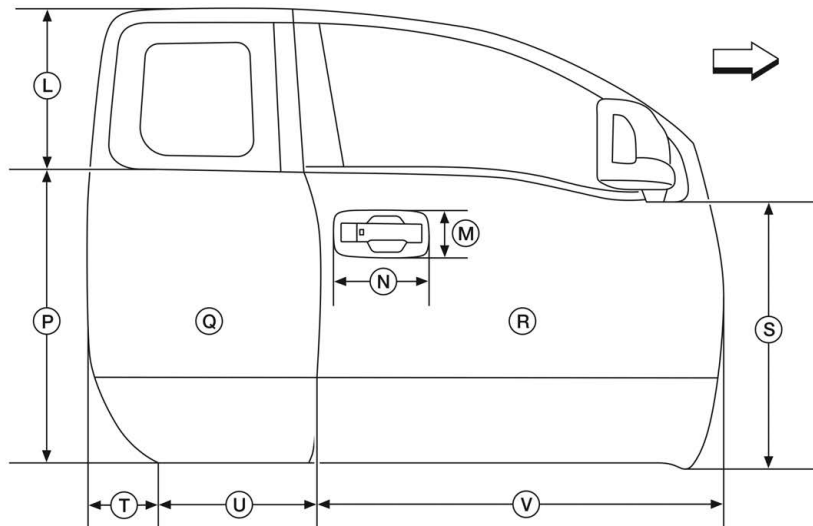
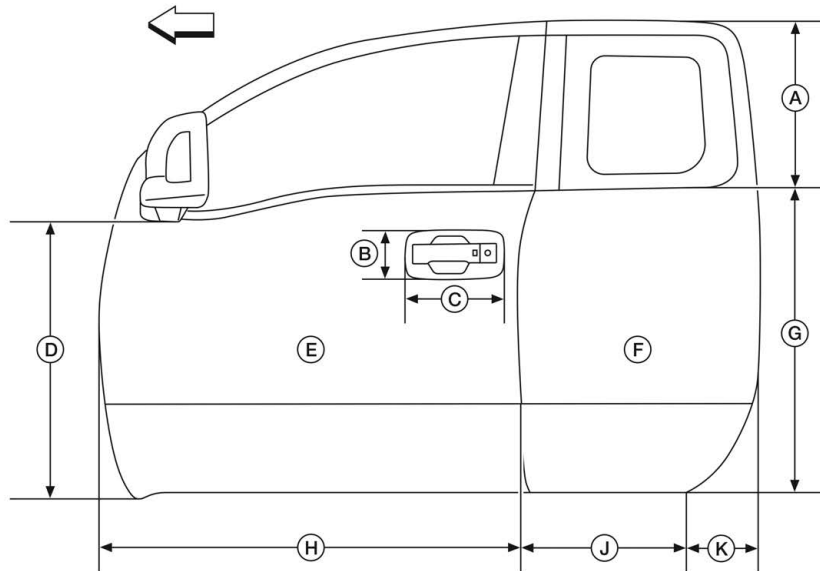
AAZIA0906ZZ

A. 1 098 mm (43,23 po)  
 D. 799 mm (31,46 po)  
 G. 1 439 mm (56,65 po)  
 K. 401 mm (15,79 po)  
 N. 457 mm (17,99 po)  
 R. 142 mm (5,59 po)  
 U. 300 mm (11,81 po)  
 X. 254 mm (10,0 po)  
 AA. 641 mm (25,24 po)

B. 1 024 mm (40,31 po)  
 E. 170 mm (6,69 po)  
 H. 959 mm (37,76 po)  
 L. 933 mm (36,73 po)  
 P. 1 950 mm (76,77 po)  
 S. 2 107 mm (82,95 po)  
 V. 281 mm (11,06 po)  
 Y. 600 mm (23,62 po)  
 AB. 973 mm (38,31 po)

C. 577 mm (22,72 po)  
 F. 1 468 mm (57,80 po)  
 J. 211 mm (8,31 po)  
 M. 804 mm (31,65 po)  
 Q. 1 351 mm (53,19 po)  
 T. 1 291 mm (50,83 po)  
 W. 326 mm (12,83 po)  
 Z. 1 123 mm (44,21 po)  
 AC. 597 mm (23,50 po)

**Zone d'étiquettes de portières**



AAZIA0908ZZ

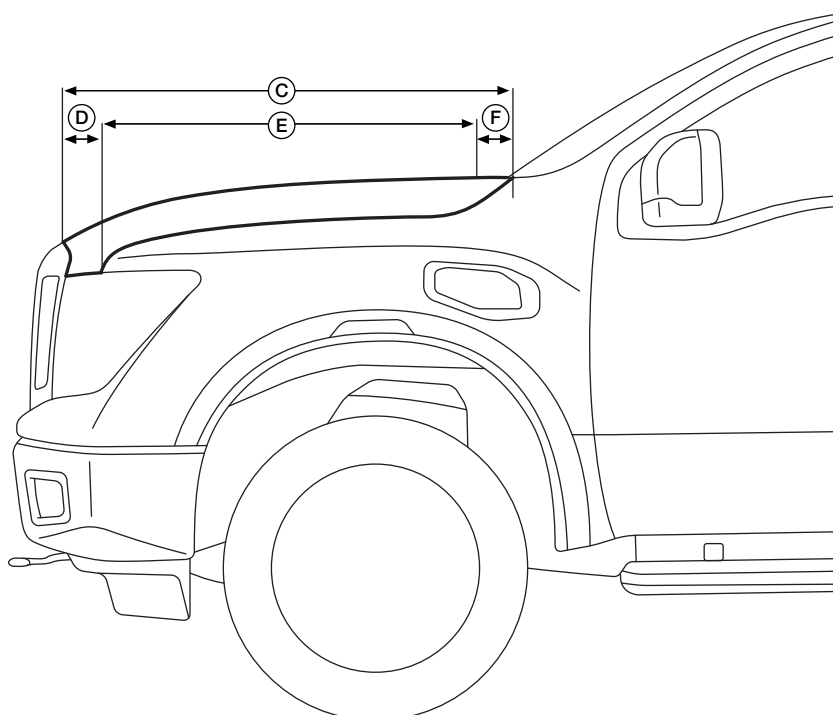
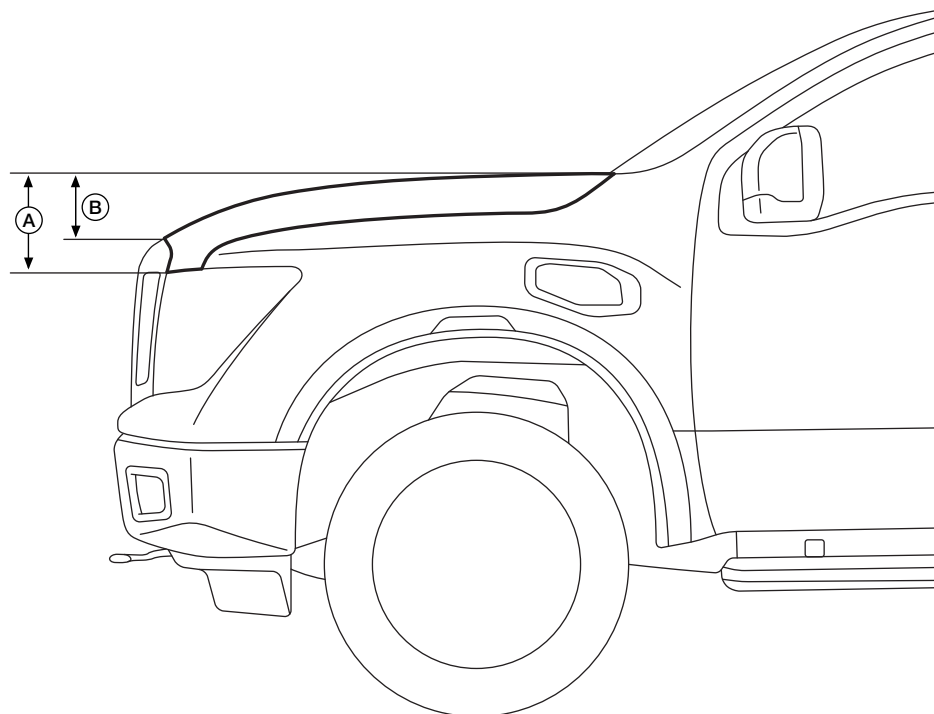
↖: avant du véhicule.

- A. 505 mm (19,88 po)
- D. 807 mm (31,77 po)
- G. 888 mm (34,96 po)
- K. 223 mm (8,78 po)
- N. 286 mm (11,26 po)
- R. 1,27 m<sup>2</sup> (13,67 pi<sup>2</sup>)
- U. 492 mm (19,37 po)

- B. 149 mm (5,87 po)
- E. 1,27 m<sup>2</sup> (13,67 pi<sup>2</sup>)
- H. 1 203 mm (47,36 po)
- L. 505 mm (19,88 po)
- P. 888 mm (34,96 po)
- S. 807 mm (31,77 po)
- V. 1 203 mm (47,36 po)

- C. 286 mm (11,26 po)
- F. 0,67 m<sup>2</sup> (7,21 pi<sup>2</sup>)
- J. 768 mm (30,24 po)
- M. 149 mm (5,87 po)
- Q. 0,67 m<sup>2</sup> (7,21 pi<sup>2</sup>)
- T. 223 mm (8,78 po)

**Dimensions extérieures de la surface du capot**



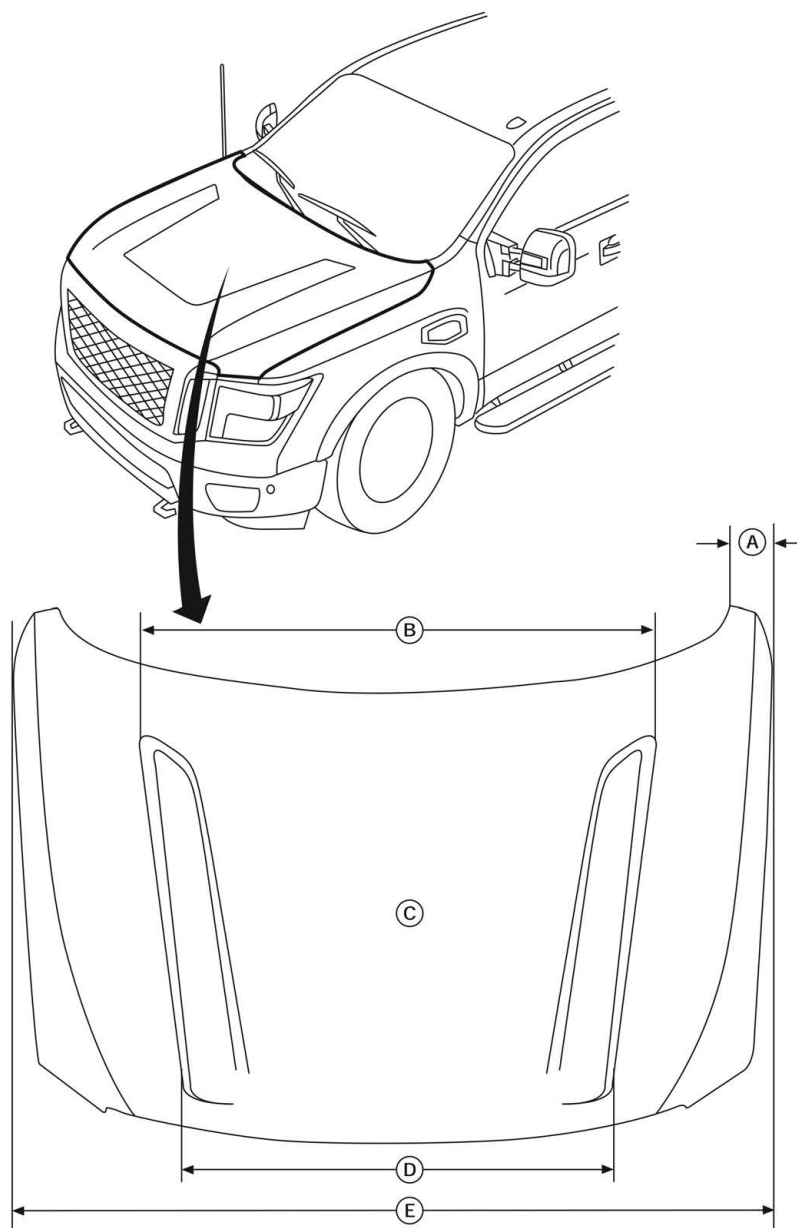
AAZIA0501ZZ

A. 230 mm (9,06 po)  
D. 186 mm (7,32 po)

B. 161 mm (6,34 po)  
E. 881 mm (34,68 po)

C. 1 265 mm (49,80 po)  
F. 198 mm (7,8 po)

**Zone du capot**



AAZIA0914ZZ

A. 100 mm (3,64 po)

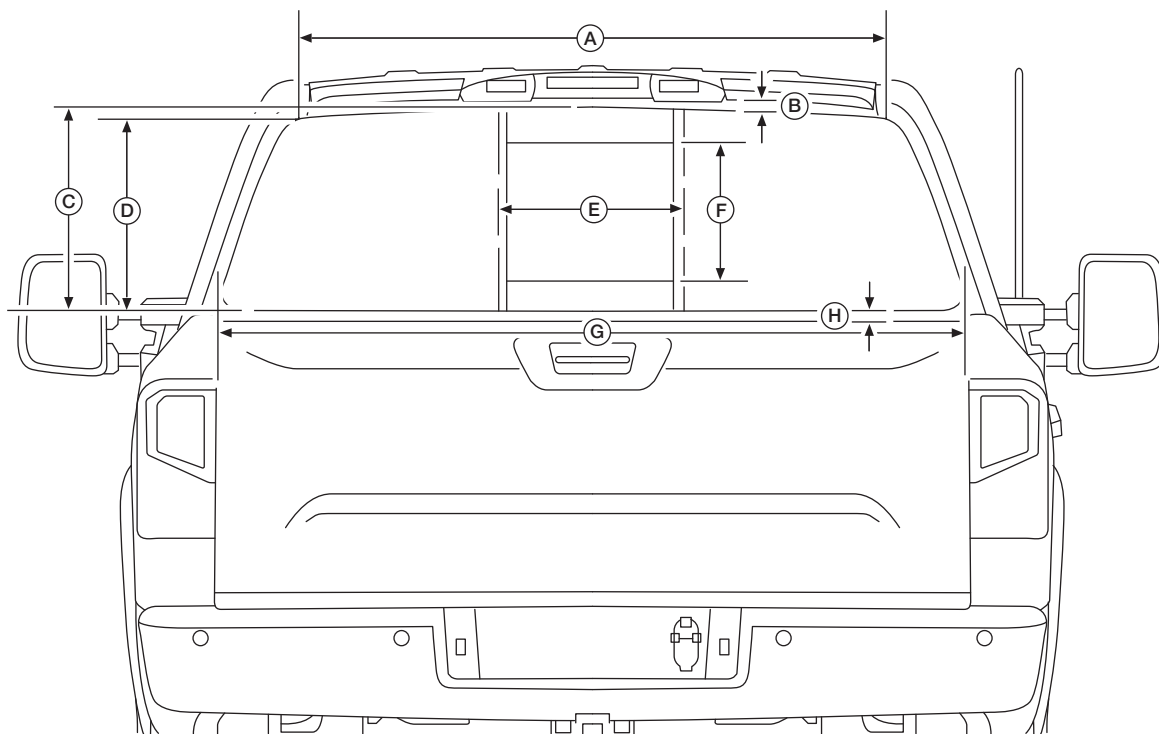
B. 1 212 mm (47,72 po)

C. Surface plane 1,98 m<sup>2</sup>  
(3 069 po<sup>2</sup>)

D. 1 034 mm (40,71 po)

E. 1 780 mm (70,08 po)

**Zone d'étiquettes de l'ouverture de glace arrière**



AAZIA0504ZZ

A. 1 323 mm (52,09 po)

D. 400 mm (15,75 po)

G. 1 603 mm (63,11 po)

B. 27 mm (1,06 po)

E. 358 mm (14,09 po)

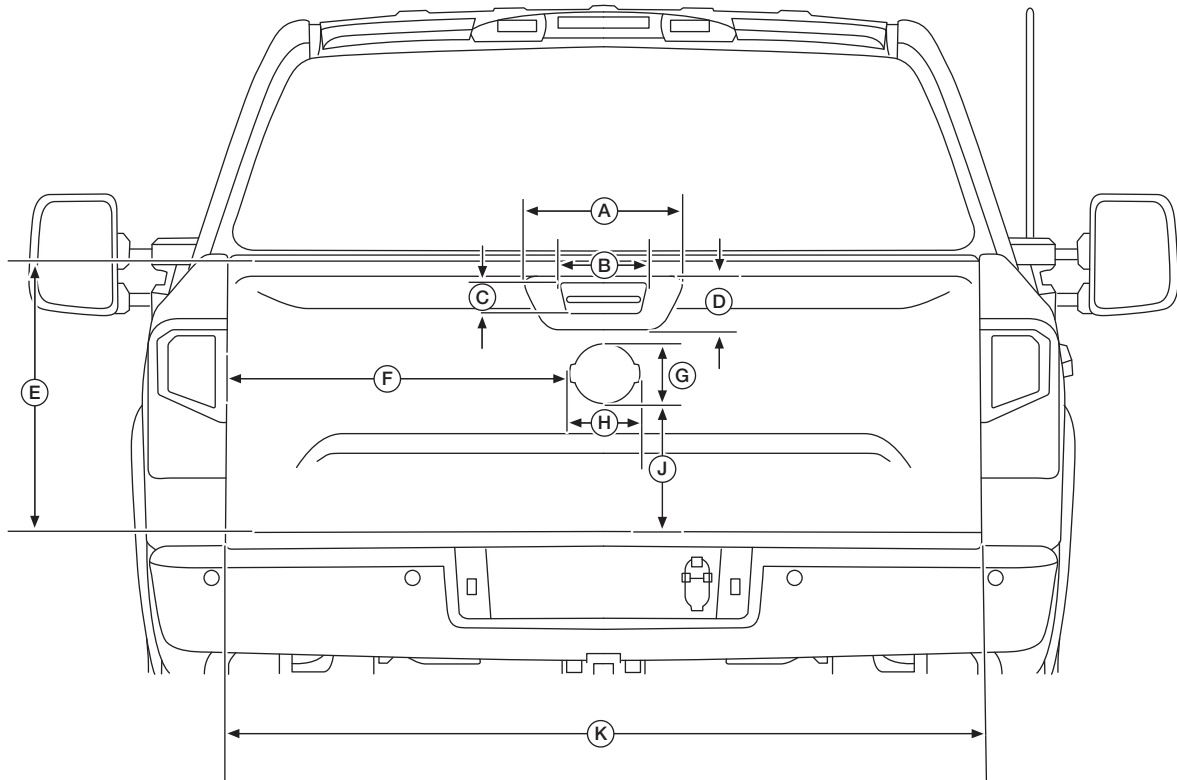
H. 43 mm (1,69 po)

C. 430 mm (16,93 po)

F. 281 mm (11,06 po)

**ZONE D'ÉTIQUETTES – Modèle KING CAB<sup>MD</sup> (années modèles 2017-2019)**  
**[DIMENSIONS DE LA CARROSSERIE]**

**Zone d'étiquettes du hayon**



AAZIA0503ZZ

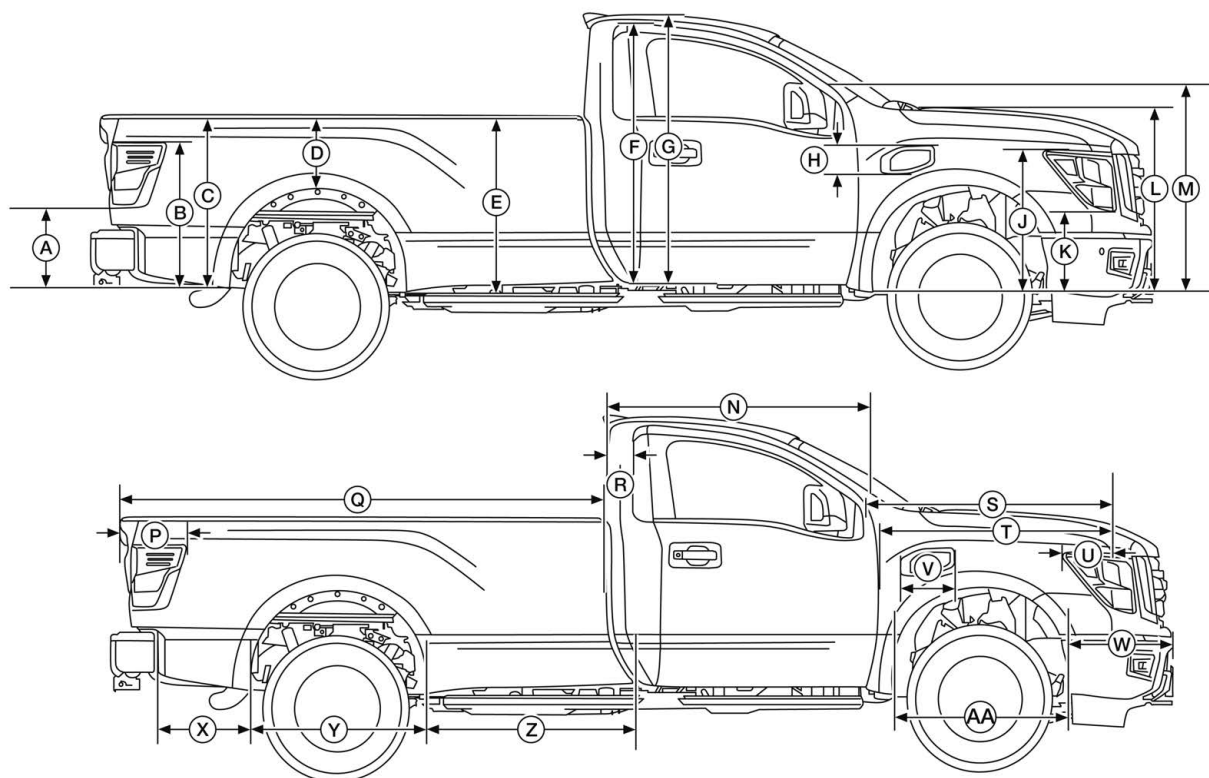
A. 346 mm (13,62 po)  
D. 113 mm (4,45 po)  
G. 139 mm (5,47 po)  
K. 1 636 mm (64,41 po)

B. 196 mm (7,72 po)  
E. 586 mm (23,07 po)  
H. 159 mm (6,26 po)

C. 72 mm (2,83 po)  
F. 738 mm (29,06 po)  
J. 290 mm (11,42 po)

ZONE D'ÉTIQUETTES – CABINE SIMPLE (années modèles 2017-2019)

Dimensions extérieures du côté droit

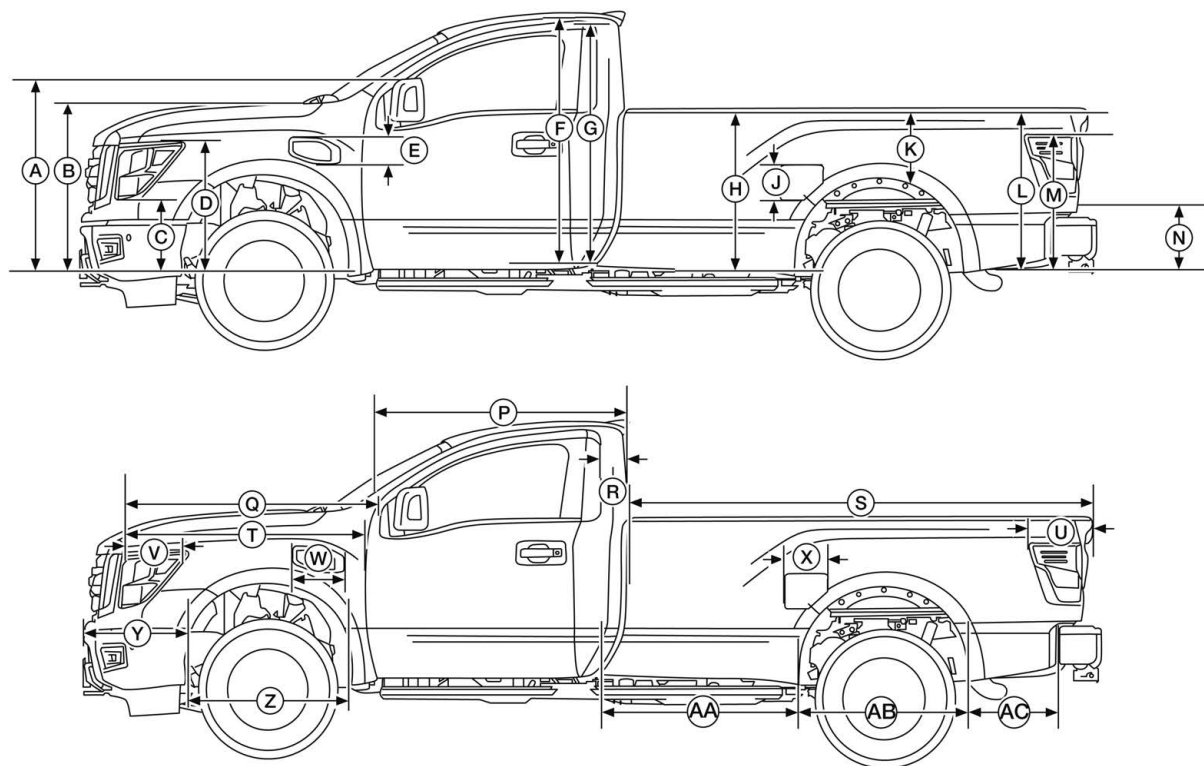


AAZIA0844ZZ

A. 457 mm (17,99 po)	B. 804 mm (31,65 po)	C. 933 mm (36,73 po)
D. 393,41 mm (15,49 po)	E. 959 mm (37,76 po)	F. 1 398,87 mm (55,07 po)
G. 1 459 mm (47,48 po)	H. 170 mm (6,69 po)	J. 799 mm (31,46 po)
K. 577 mm (22,72 po)	L. 1 023,86 mm (40,31 po)	M. 1 098 mm (43,23 po)
N. 1 485,24 mm (58,47 po)	P. 300 mm (11,81 po)	Q. 2 589 mm (101,94 po)
R. 254,99 mm (10,04 po)	S. 1 351 mm (53,19 po)	T. 1 291 mm (50,83 po)
U. 281 mm (11,06 po)	V. 326 mm (12,83 po)	W. 600 mm (23,62 po)
X. 498 mm (19,61 po)	Y. 973 mm (38,31 po)	Z. 1 176,18 mm (46,31 po)
AA. 1 123 mm (44,21 po)		



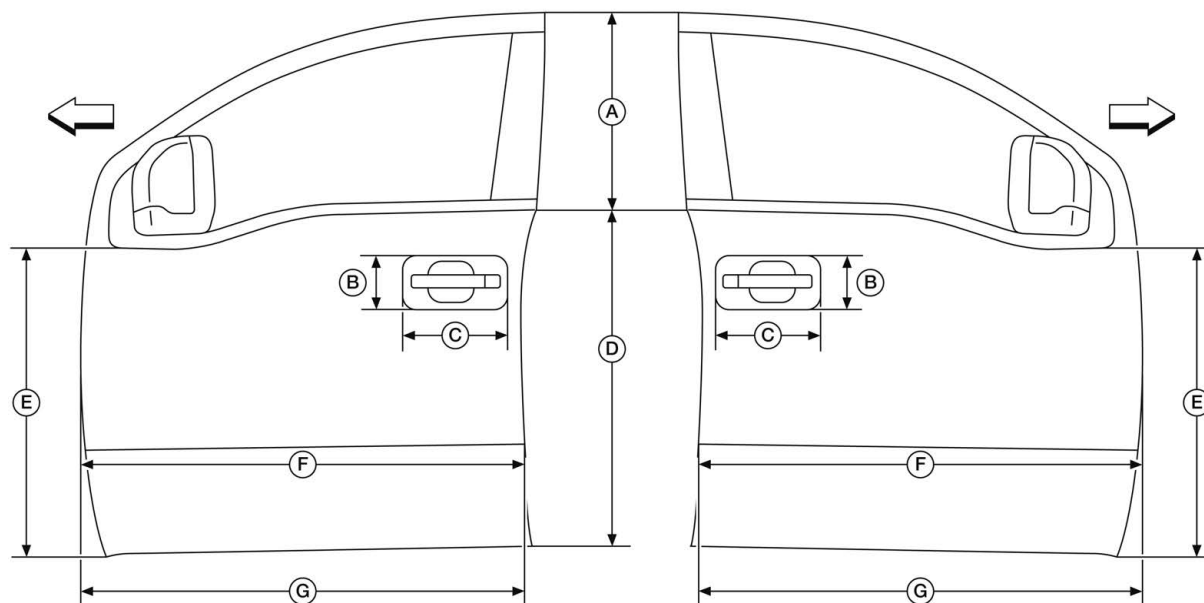
**Dimensions extérieures du côté gauche**



AAZIA0845ZZ

A. 1 098 mm (43,23 po)	B. 1 023,86 mm (40,31 po)	C. 577 mm (22,72 po)
D. 799 mm (31,46 po)	E. 170 mm (6,69 po)	F. 1 459,94 mm (57,48 po)
G. 1 398,87 mm (55,07 po)	H. 959 mm (37,76 po)	J. 211 mm (8,31 po)
K. 393,41 mm (15,49 po)	L. 933 mm (36,73 po)	M. 804 mm (31,65 po)
N. 457 mm (17,99 po)	P. 1 485,24 mm (58,47 po)	Q. 1 351 mm (53,19 po)
R. 254,99 mm (10,04 po)	S. 2 589,23 mm (101,94 po)	T. 1 291 mm (50,83 po)
U. 300 mm (11,81 po)	V. 281 mm (11,06 po)	W. 326 mm (12,83 po)
X. 254 mm (10,0 po)	Y. 600 mm (23,62 po)	Z. 1 123 mm (44,21 po)
AA. 1 176,18 mm (46,31 po)	AB. 973 mm (38,31 po)	AC. 498 mm (19,61 po)

**Zone d'étiquettes de portières**



AAZIA0817ZZ

↔: avant du véhicule.

A. 505 mm (19,88 po)

B. 149 mm (5,87 po)

C. 286 mm (11,26 po)

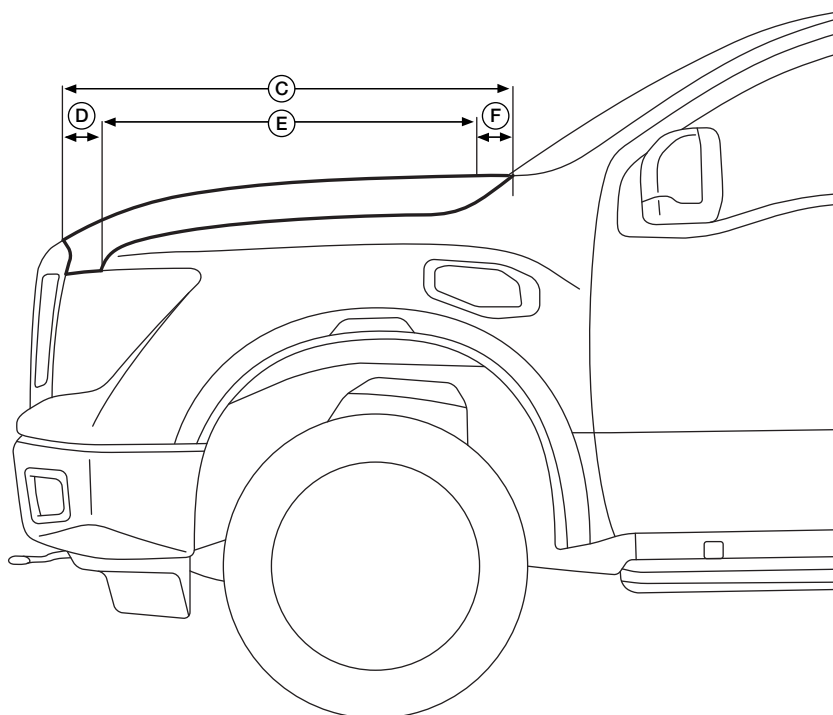
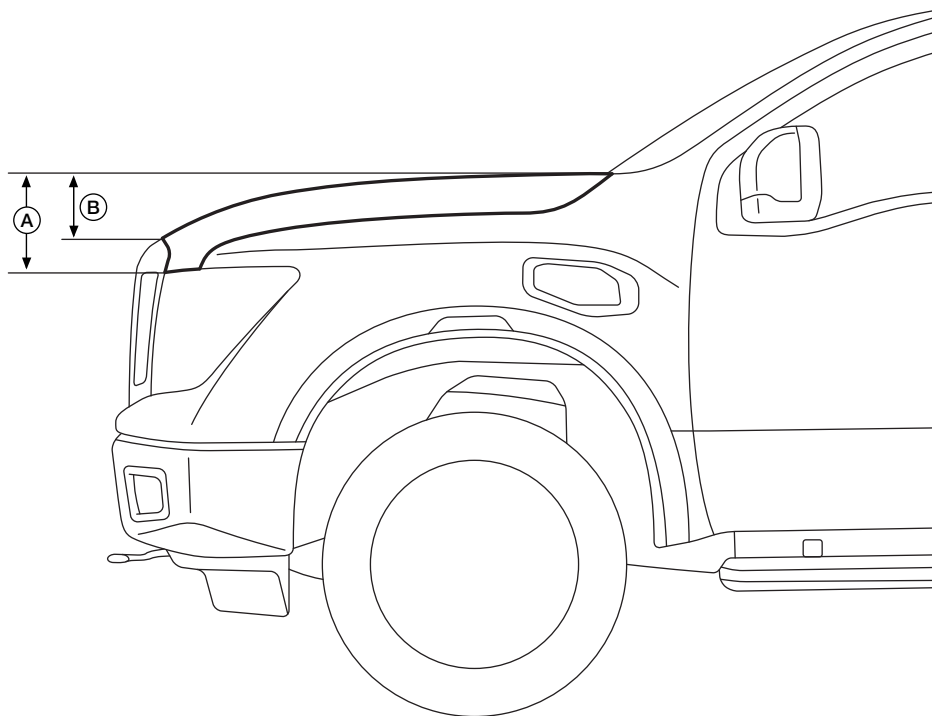
D. 888 mm (34,96 po)

E. 807 mm (31,77 po)

F. 1,27 m<sup>2</sup> (13,67 pi<sup>2</sup>)

G. 1 203 mm (47,36 po)

**Dimensions extérieures de la surface du capot**



AAZIA0501ZZ

A. 230 mm (9,06 po)

D. 186 mm (7,32 po)

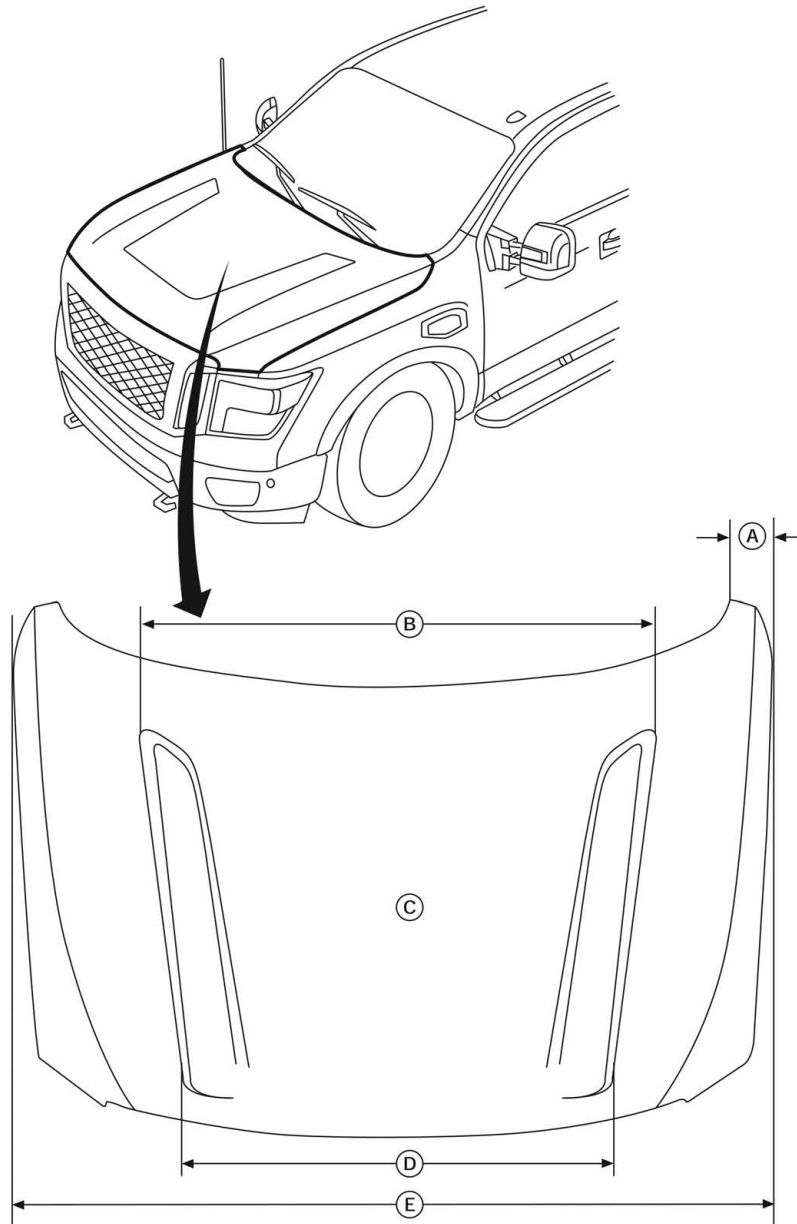
B. 161 mm (6,34 po)

E. 881 mm (34,68 po)

C. 1 265 mm (49,80 po)

F. 198 mm (7,8 po)

Zone du capot



AAZIA0914ZZ

A. 100 mm (3,64 po)

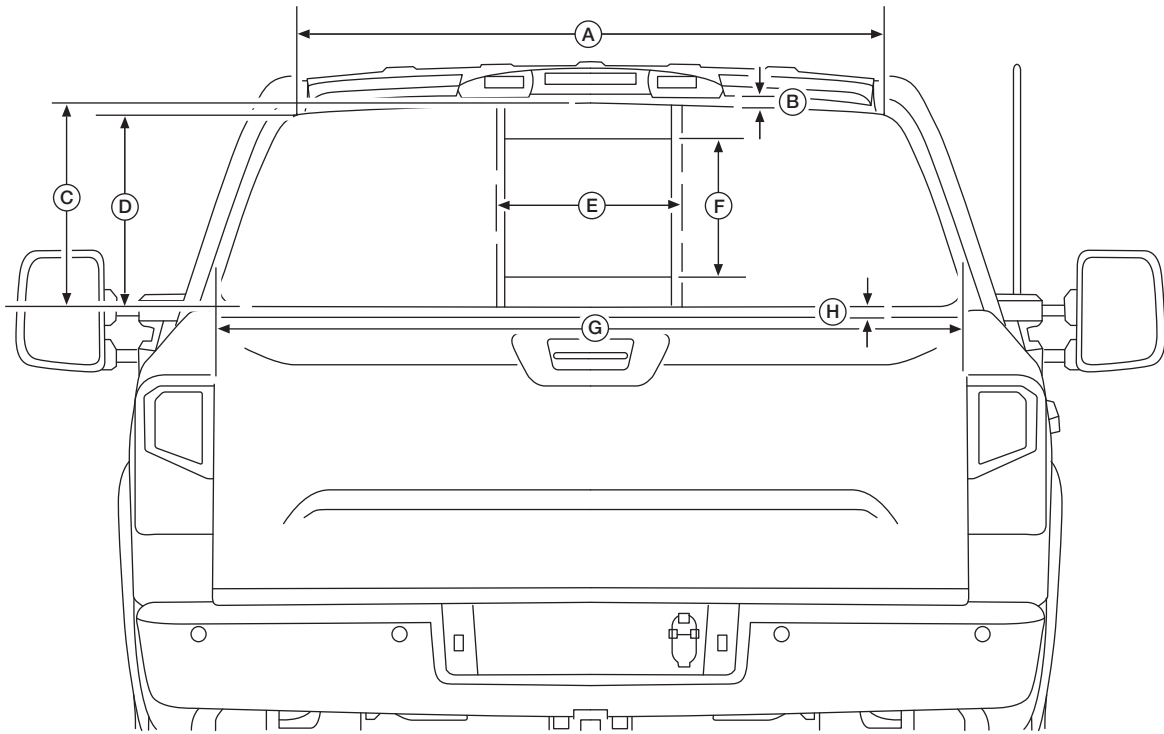
B. 1 212 mm (47,72 po)

C. Surface plane 1,98 m<sup>2</sup>  
(3 069 po<sup>2</sup>)

D. 1 034 mm (40,71 po)

E. 1 780 mm (70,08 po)

**Zone d'étiquettes de l'ouverture de glace arrière**



AAZIA0504ZZ

A. 1 323 mm (52,09 po)

D. 400 mm (15,75 po)

G. 1 603 mm (63,11 po)

B. 27 mm (1,06 po)

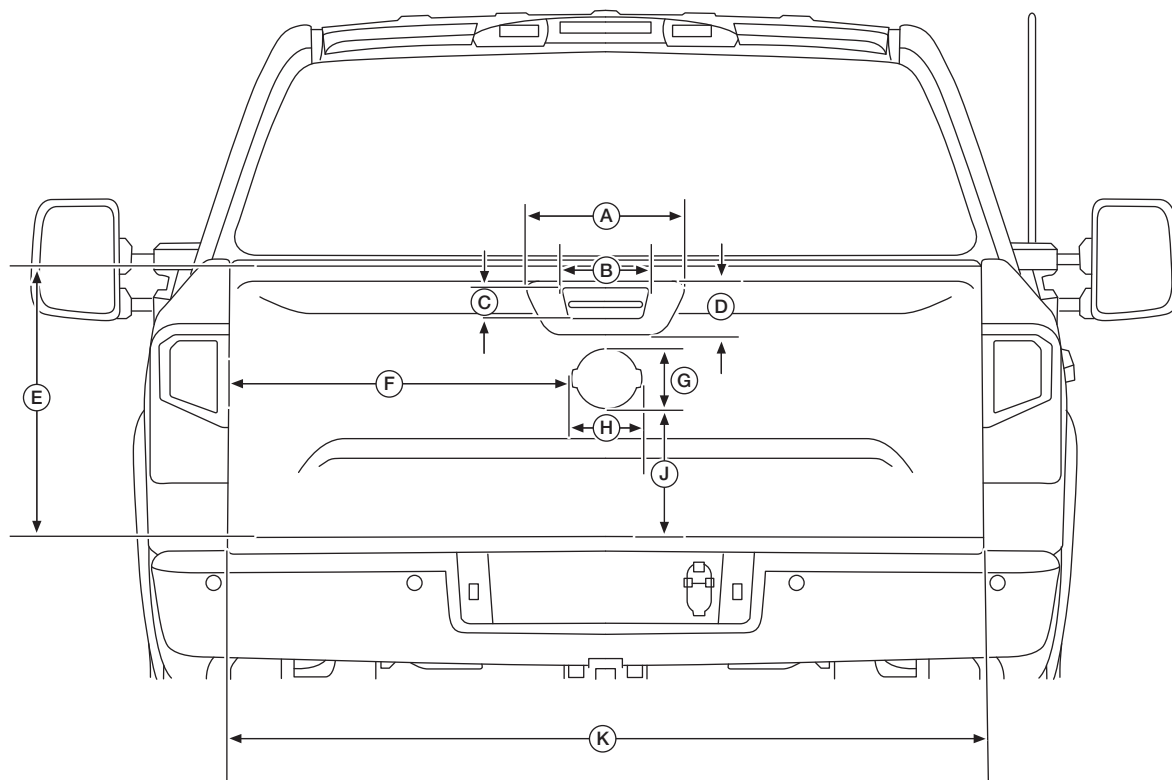
E. 358 mm (14,09 po)

H. 43 mm (1,69 po)

C. 430 mm (16,93 po)

F. 281 mm (11,06 po)

**Zone d'étiquettes du hayon**



AAZIA0503ZZ

A. 346 mm (13,62 po)

D. 113 mm (4,45 po)

G. 139 mm (5,47 po)

K. 1 636 mm (64,41 po)

B. 196 mm (7,72 po)

E. 586 mm (23,07 po)

H. 159 mm (6,26 po)

C. 72 mm (2,83 po)

F. 738 mm (29,06 po)

J. 290 mm (11,42 po)

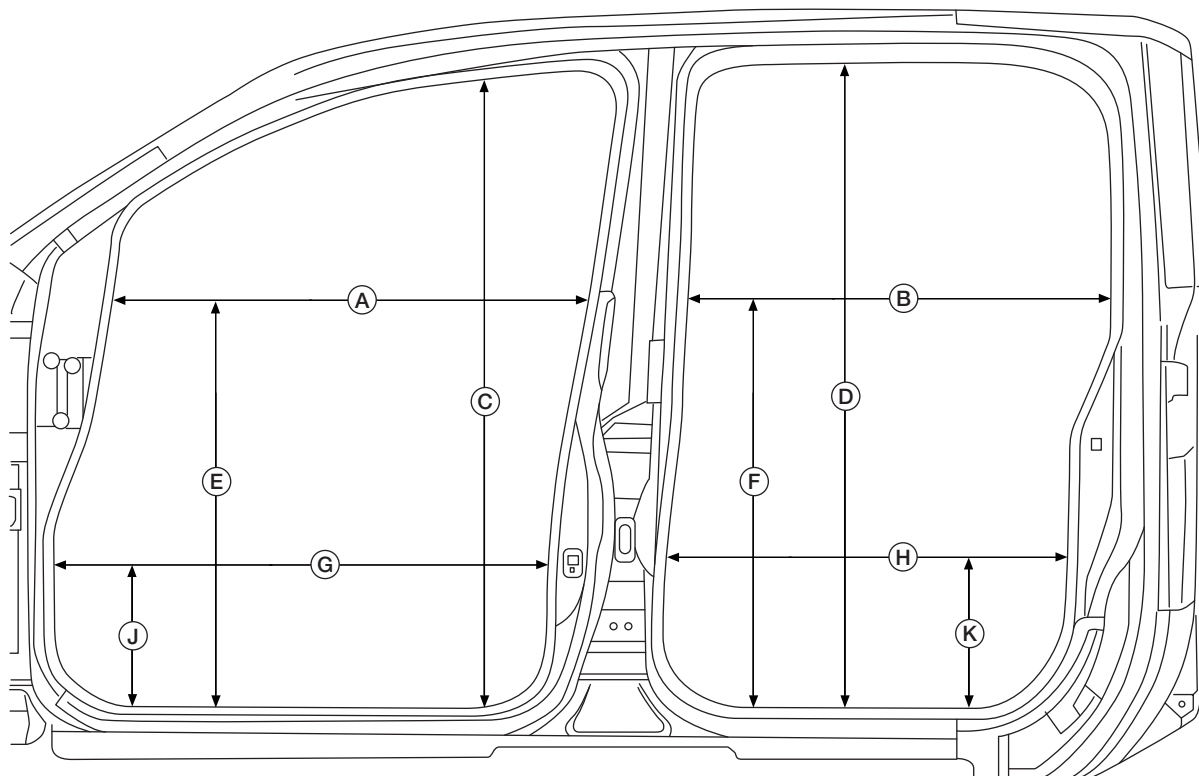
### ÉTIQUETTES

Pour obtenir des renseignements et connaître les règlements relatifs aux étiquettes, visitez le site Web suivant :

[www.fmcsa.dot.gov](http://www.fmcsa.dot.gov)

## EXTÉRIEUR – VERSION CREW CAB

## Mesures de l'ouverture de portière



AAZIA0483ZZ

**Sans joint d'étanchéité de portière ni garniture intérieure**

A. 901 mm (35,47 po)

B. 806 mm (31,73 po)

C. 1 212 mm (47,72 po)

D. 1 245 mm (49,02 po)

E. 770 mm (30,31 po)

F. 765 mm (33,12 po)

G. 930 mm (36,61 po)

H. 763 mm (30,04 po)

J. 300 mm (11,81 po)

K. 200 mm (7,87 po)

**Avec joint d'étanchéité de portière et garniture intérieure**

A. 894 mm (35,20 po)

B. 799 mm (31,46 po)

C. 1 202 mm (47,32 po)

D. 1 235 mm (48,62 po)

E. 770 mm (30,31 po)

F. 765 mm (33,12 po)

G. 924 mm (36,38 po)

H. 756 mm (29,76 po)

J. 300 mm (11,81 po)

K. 200 mm (7,87 po)



## Dimensions des portières et des rétroviseurs

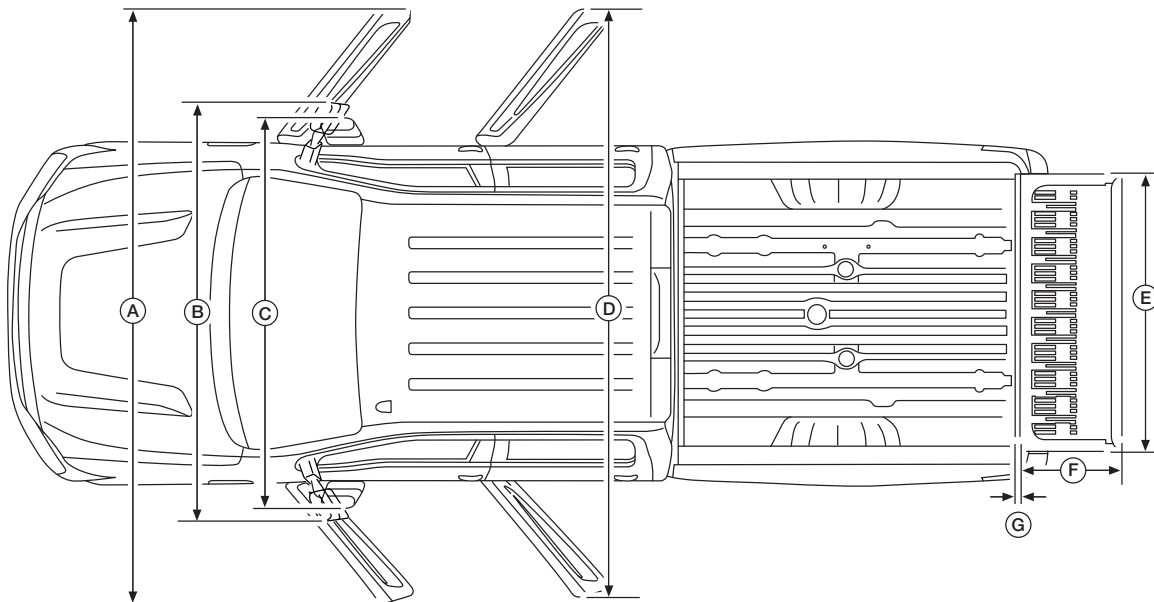
Vue du pavillon

## REMARQUE :

Nissan n'autorise pas de déposer la caisse.

**AVERTISSEMENT :**

Pour les véhicules équipés d'un système d'avertissement d'angle mort (BSW) ou d'un système de surveillance Around View<sup>MD</sup> Monitor, ne modifiez pas les rétroviseurs extérieurs. Cela pourrait empêcher les systèmes de fonctionner correctement.



AAZIA0534ZZ

A. 4 004 mm (157,64 po)

B. Rétroviseurs de remorquage déployés : 2 607,19 mm (102,65 po)

Rétroviseurs de remorquage non déployés : 2 447,19 mm (96,35 po)

Sans rétroviseurs de remorquage : 2 349,53 mm (92,50 po)

Avec rétroviseurs de base : 2 349,53 mm (92,50 po)

C. Rétroviseurs repliés : 2 147,7 mm (84,55 po)

Rétroviseurs de remorquage repliés : 2 182,1 mm (85,91 po)

D. 3 642 mm (143,39 po)

E. 1 636 mm (64,41 po)

F. 577 mm (22,72 po)

G. 32 mm (1,26 po)

Dimensions hors tout extérieures (moteur diesel) (années modèles 2016-2019)

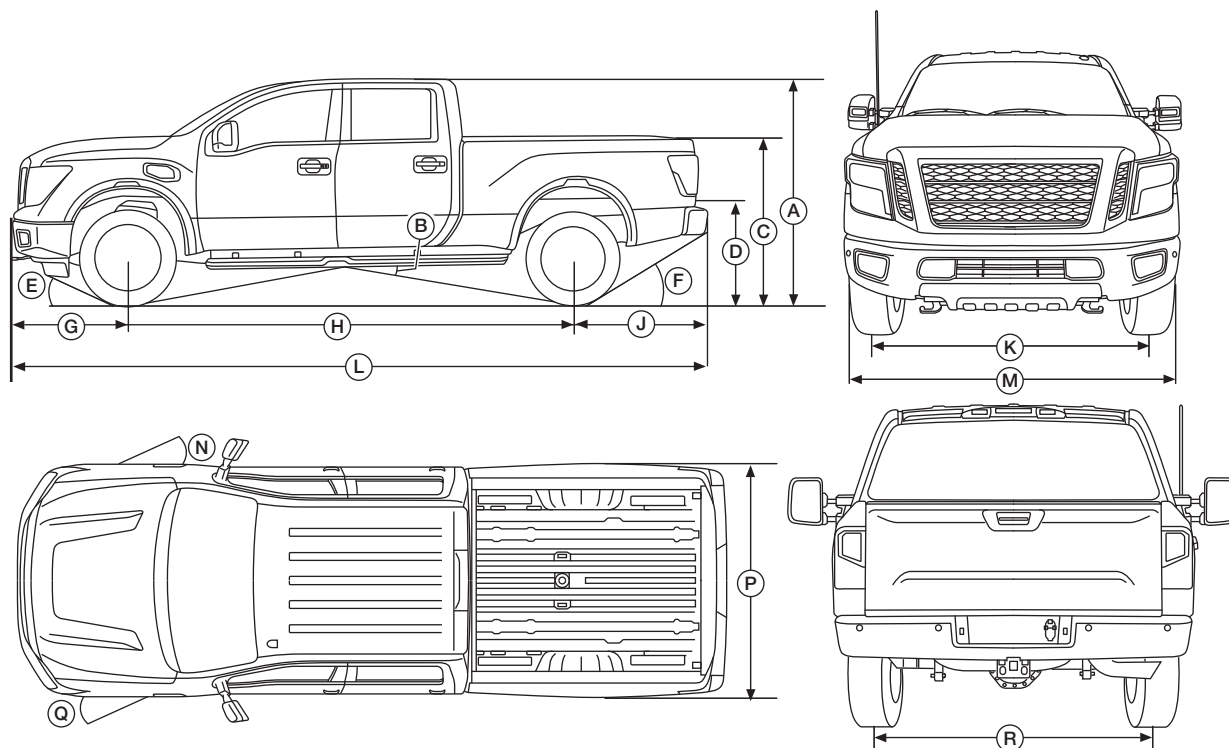
REMARQUE :

Nissan n'autorise pas de déposer la caisse.



**AVERTISSEMENT :**

Pour les véhicules équipés d'un système d'avertissement d'angle mort (BSW) ou d'un système de surveillance Around View<sup>MD</sup> Monitor, ne modifiez pas les rétroviseurs extérieurs. Cela pourrait empêcher les systèmes de fonctionner correctement.



AAZIA0509ZZ

A. Modèle S/SV (2RM)

1 981,2 mm (78 po)

Modèle S/SV (4RM) 1 980,4 mm  
(78 po)

Modèle Pro-4X, 1 991,4 mm (78,4 po)

Modèle SV (groupe confort et  
commodité)/SL (2RM), 2 002,4 mm  
(78,8 po)

Modèle SV (groupe confort et  
commodité)/SL (4RM), 2 002 mm  
(78,8 po)

Modèle Plat (2RM) 2 002,43 mm  
(78,8 po)

Modèle Plat (4RM) 2 002,02 mm  
(78,8 po)

B. Angle de crête :

Modèles S/SV (2RM), 19,55°

Modèles S/SV (4RM), 19,49°

Modèle Pro-4X 20,18°

Modèle SL/Plat (2RM), 20,85°

Modèle SL/Plat (4RM), 20,82°

C. 1 478 mm (58,19 po)

## EXTÉRIEUR – VERSION CREW CAB

### [DIMENSIONS DE LA CARROSSERIE]

D. 977 mm (38,46 po)	E. Angle d'approche : Modèles S/SV (2RM), 15,8° Modèles S/SV (4RM), 15,6° Modèle Pro-4X : 21,0° (au niveau de l'aileron avant ou de la plaque de protection) 19,1° (au niveau des crochets de remorquage avant) Modèle SL/Plat (2RM), 17,7° Modèle SL/Plat (4RM), 17,6°	F. Angle de départ : Modèles S/SV (sans attelage) 27,4° Modèles S/SV (avec attelage) 23,6° Modèle Pro-4X (sans attelage), 27,8° Modèle Pro-4X (avec attelage), 23,9° Modèle SL/Plat (sans attelage), 28,3° Modèle SL/Plat (avec attelage), 24,5°
G. Sans support de plaque d'immatriculation : Modèle S/SV/SL/Plat, 1 056,7 mm (41,6 po) Modèle Pro-4X, 1 078,1 mm (42,4 po) Avec support de plaque d'immatriculation : Modèle S/SV/SL/Plat, 1 063,6 mm (41,9 po) Modèle Pro-4X, 1 085,6 mm (42,7 po)	H. 3 850 mm (151,6 po)	J. 1 259,0 mm (49,6 po)
K. Modèle S/SV de base, 1 738 mm (68,4 po) Modèle SV (groupe commodité)/SL/Plat/Pro-4X, 1 743 mm (68,6 po)	L. Sans support de plaque d'immatriculation : Modèle S/SV/SL/Plat, 6 165,7 mm (242,7 po) Modèle Pro-4X, 6 187,1 mm (243,6 po) Avec support de plaque d'immatriculation : Modèle S/SV/SL/Plat, 6 172,6 mm (243,0 po) Modèle Pro-4X, 6 194,6 mm (243,9 po)	M. 2 014 mm (79,29 po)
N. 32°	P. Modèle S/SV/SL, 2 019,9 mm (79,5 po) Modèle Pro-4X / Plat, 2 048,9 mm (80,7 po)	Q. 36°
R. Modèle S/SV de base, 1 737 mm (68,4 po) Modèle SV (groupe commodité)/SL/Plat/Pro-4X, 1 742 mm (68,6 po)		

## EXTÉRIEUR – VERSION CREW CAB

[DIMENSIONS DE LA CARROSSERIE]

Dimensions hors tout extérieures (moteur à essence) (années modèles 2016-2019)

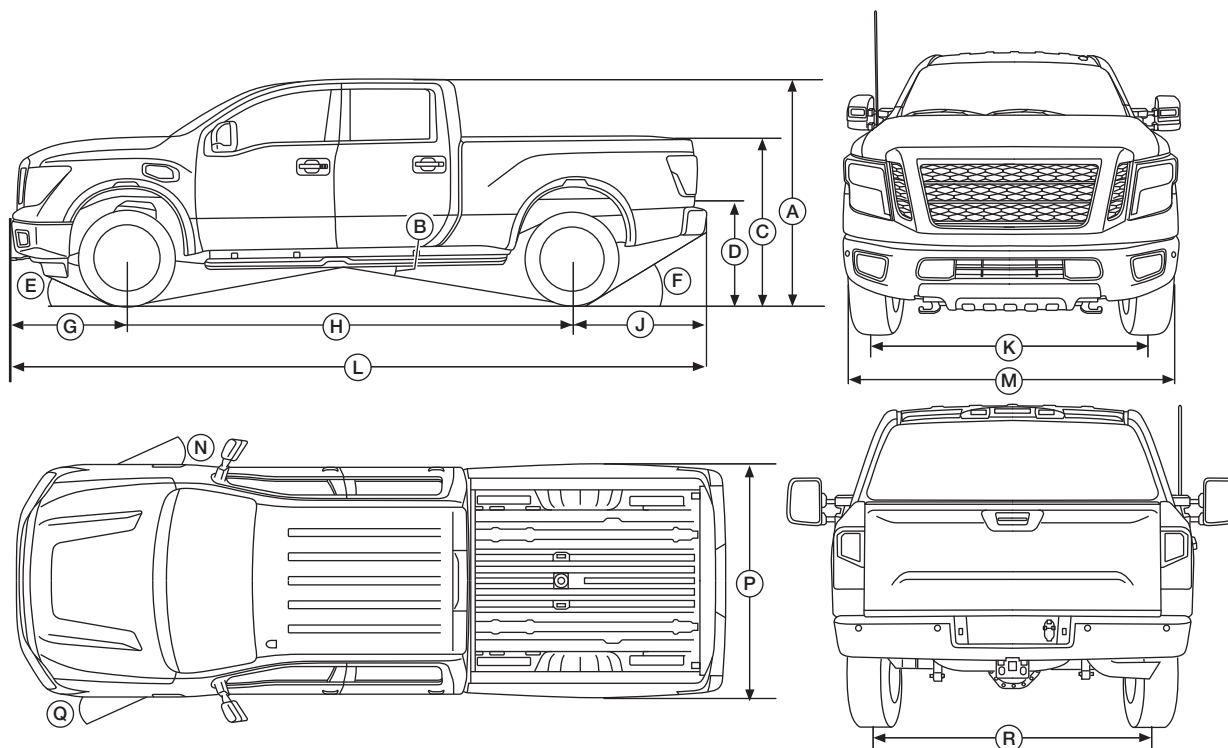
**REMARQUE :**

Nissan n'autorise pas de déposer la caisse.



**AVERTISSEMENT :**

Pour les véhicules équipés d'un système d'avertissement d'angle mort (BSW) ou d'un système de surveillance Around View<sup>MD</sup> Monitor, ne modifiez pas les rétroviseurs extérieurs. Cela pourrait empêcher les systèmes de fonctionner correctement.



AAZIA0509ZZ

A. Modèle S/SV (2RM)  
1 982,4 mm (78,0 po)  
Modèle S/SV (4RM) 1 981,6 mm  
(78,0 po)  
Modèle Pro-4X, 1 992,3 mm  
(78,4 po)  
Modèle SV (groupe confort et  
commodité)/SL (2RM), 2 003,7 mm  
(78,9 po)  
Modèle SV (groupe confort et  
commodité)/SL 2 002,8 mm (4RM)  
(78,9 po)  
Modèle Plat (2RM) 2 003,66 mm  
(78,9 po)  
Modèle Plat (4RM) 2 002,84 mm  
(78,9 po)

B. Angle de crête :  
Modèle S (2RM), 20,5°  
Modèles S/SV (4RM), 19,7°  
Modèle SV (2RM), 20,6°  
Modèle Pro-4X 21,7°  
Modèle SL/Plat (2RM), 18,7°  
Modèle SL/Plat (4RM), 21,7°

C. 1 478 mm (58,19 po)

D. 977 mm (38,46 po)

E. Angle d'approche :  
 Modèles S/SV (2RM), 16,1°  
 Modèles S/SV (4RM), 15,9°  
 Modèle Pro-4X : 21,1° (au  
 niveau de l'aileron avant ou  
 de la plaque de protection)  
 19,0°  
 (au niveau des crochets de  
 remorquage avant)  
 Modèle SL/Plat (2RM), 18,0°  
 Modèle SL/Plat (4RM), 17,8°

F. Angle de départ :  
 Modèles S/SV (sans  
 attelage) 27,3°  
 Modèles S/SV (avec  
 attelage) 23,5°  
 Modèle Pro-4X (sans  
 attelage), 27,7°  
 Modèle Pro-4X (avec  
 attelage), 23,9°  
 Modèle SL/Plat (sans  
 attelage), 28,3°  
 Modèle SL/Plat (2RM, avec  
 attelage), 24,4°  
 Modèle SL/Plat (4RM, avec  
 attelage), 24,5°

G. Sans support de plaque  
 d'immatriculation :  
 Modèle S/SV/SL/Plat,  
 1 056,7 mm (41,6 po)  
 Modèle Pro-4X, 1 078,1 mm  
 (42,4 po)  
 Avec support de plaque  
 d'immatriculation :  
 Modèle S/SV/SL/Plat,  
 1 063,6 mm (41,9 po)  
 Modèle Pro-4X, 1 085,6 mm  
 (42,7 po)

H. 3 850 mm (151,6 po)

J. 1 259,0 mm (49,6 po)

K. Modèle S/SV de base,  
 1 738 mm (68,4 po)  
 Modèle SV (groupe commodité)/  
 SL/Plat/Pro-4X, 1 743 mm (68,6 po)

L. Sans support de plaque  
 d'immatriculation :  
 Modèle S/SV/SL/Plat,  
 6 165,7 mm (242,7 po)  
 Modèle Pro-4X, 6 187,1 mm  
 (243,6 po)  
 Avec support de plaque  
 d'immatriculation :  
 Modèle S/SV/SL/Plat,  
 6 172,6 mm (243,0 po)  
 Modèle Pro-4X, 6 194,6 mm  
 (243,9 po)

M. 2 014 mm (79,29 po)

N. 32°

P. Modèle S/SV/SL, 2 020,0 mm  
 (79,5 po)  
 Modèle Pro-4X/Plat, 2 049,6 mm  
 (80,7 po)

Q. 36°

R. Modèle S/SV de base,  
 1 737 mm (68,4 po)  
 Modèle SV (groupe commodité)/  
 SL/Plat/Pro-4X, 1 742 mm (68,6 po)

## EXTÉRIEUR – VERSION CREW CAB

[DIMENSIONS DE LA CARROSSERIE]

Dimensions hors tout extérieures (moteur à essence) (à partir de l'année modèle 2020)

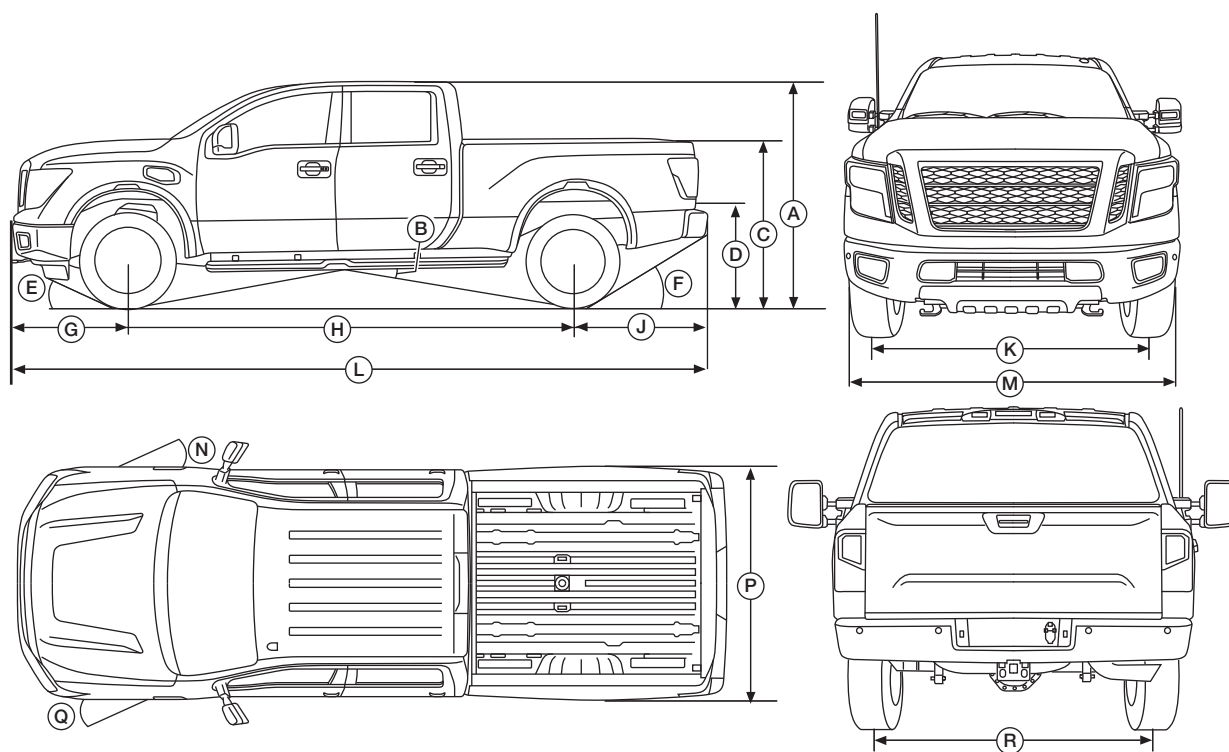
### REMARQUE :

Nissan n'autorise pas de déposer la caisse.



### AVERTISSEMENT :

Pour les véhicules équipés d'un système d'avertissement d'angle mort (BSW) ou d'un système de surveillance Around View<sup>MD</sup> Monitor, ne modifiez pas les rétroviseurs extérieurs. Cela pourrait empêcher les systèmes de fonctionner correctement.



AAZIA0509ZZ

A. Modèle S/SV 1 982 mm  
(78,0 po)  
Modèle Pro-4X 1 992 mm  
(78,4 po)  
Modèle SL/Plat 2 003 mm  
(78,9 po)

B. Angle de crête :  
Modèle S/SV (4RM) 19,65°  
Modèle Pro-4X 20,17°  
Modèle SL/Plat (4RM) 21,03°

C. Modèle S/SV 1 462 mm  
(57,6 po)  
Modèle Pro-4X 1 472 mm  
(56,0 po)  
Modèle SL/Plat 1 483 mm  
(58,4 po)

## EXTÉRIEUR – VERSION CREW CAB

### [DIMENSIONS DE LA CARROSSERIE]

D. 977 mm (38,46 po)

E. Angle d'approche :  
Modèles S/SV (4RM), 15,9°  
Modèle Pro-4X 21,1°  
Modèle SL/Plat (4RM), 17,8°

F. Angle de départ :  
Modèles S/SV (sans  
attelage) 27,5°  
Modèles S/SV (avec  
attelage) 23,5°  
Modèle Pro-4X (sans  
attelage) 27,9°  
Modèle Pro-4X (avec  
attelage), 23,9°  
Modèle SL/Plat (sans  
attelage) 28,4°  
Modèle SL/Plat (4RM, avec  
attelage), 24,5°

G. Modèle S/SV/SL/Plat  
1 059 mm (41,7 po)  
Modèle Pro-4X 1 086 mm  
(42,7 po)

H. 3 850 mm (151,6 po)

J. 1 259 mm (49,6 po)

K. Modèle S/SV de base,  
1 738 mm (68,4 po)  
Modèle SV (groupe commodité)/  
SL/Plat/Pro-4X, 1 743 mm (68,6 po)

L. Modèle S/SV/SL/Plat  
6 182 mm (243,4 po)  
Modèle Pro-4X 6 209 mm  
(244,4 po)

M. 2 014 mm (79,29 po)

N. 32°

P. Modèle S/SV/SL 2 018,5 mm  
(79,47 po)  
Modèle Pro-4X/Plat 2 049,6 mm  
(80,69 po)

Q. 36°

R. Modèle S/SV de base,  
1 737 mm (68,4 po)  
Modèle SV (groupe commodité)/  
SL/Plat/Pro-4X, 1 742 mm (68,6 po)

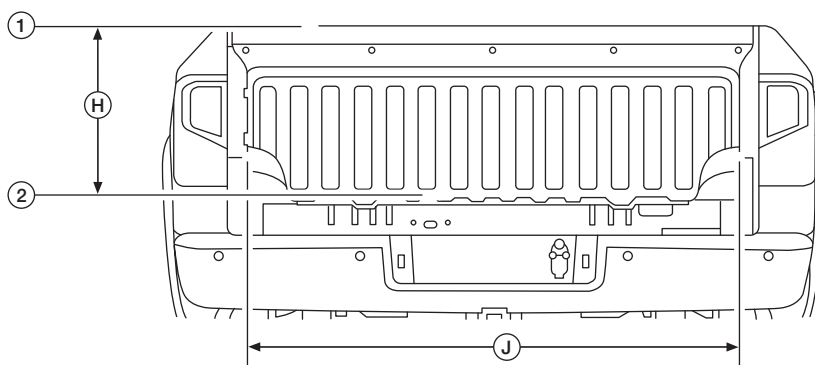
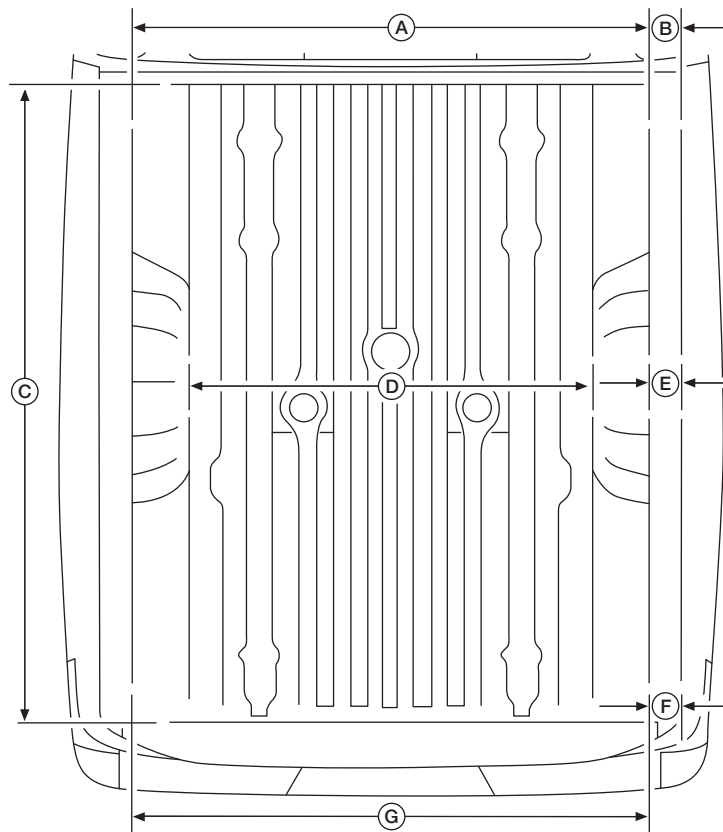
## Dimensions de la caisse

## REMARQUE :

Nissan n'autorise pas de déposer la caisse.

## REMARQUE :

Toutes les mesures dans la présente section sont prises de la surface en métal à la surface en métal. L'épaisseur nominale de la doublure de caisse vaporisée et posée en usine est de 1,5 mm (0,06 po).





1. Partie supérieure de la couronne latérale de la caisse	2. Partie supérieure des nervures de plancher de la caisse	A. Largeur maximale de l'espace de chargement à l'avant de la caisse : 1 572 mm (61,89 po)
B. Largeur de la couronne latérale de la caisse à l'avant : 89 mm (3,5 po)	C. Longueur maximale de l'espace de chargement : 2 001,8 mm (78,8 po)	D. Largeur maximale de l'espace de chargement entre les passages de roue : 1 271 mm (50,0 po)
E. Largeur de la couronne latérale de la caisse au centre : 94 mm (3,7 po)	F. Largeur de la couronne latérale de la caisse à l'arrière : 89 mm (3,5 po)	G. Largeur maximale de l'espace de chargement à l'arrière de la caisse : 1 620,0 mm (63,8 po)
H. Hauteur de la caisse : 527,9 mm (20,8 po)	J. Largeur maximale de l'espace de chargement avec le hayon ouvert : 1 525 mm (60,04 po)	

**Dégagement du passage de roue****REMARQUE :**

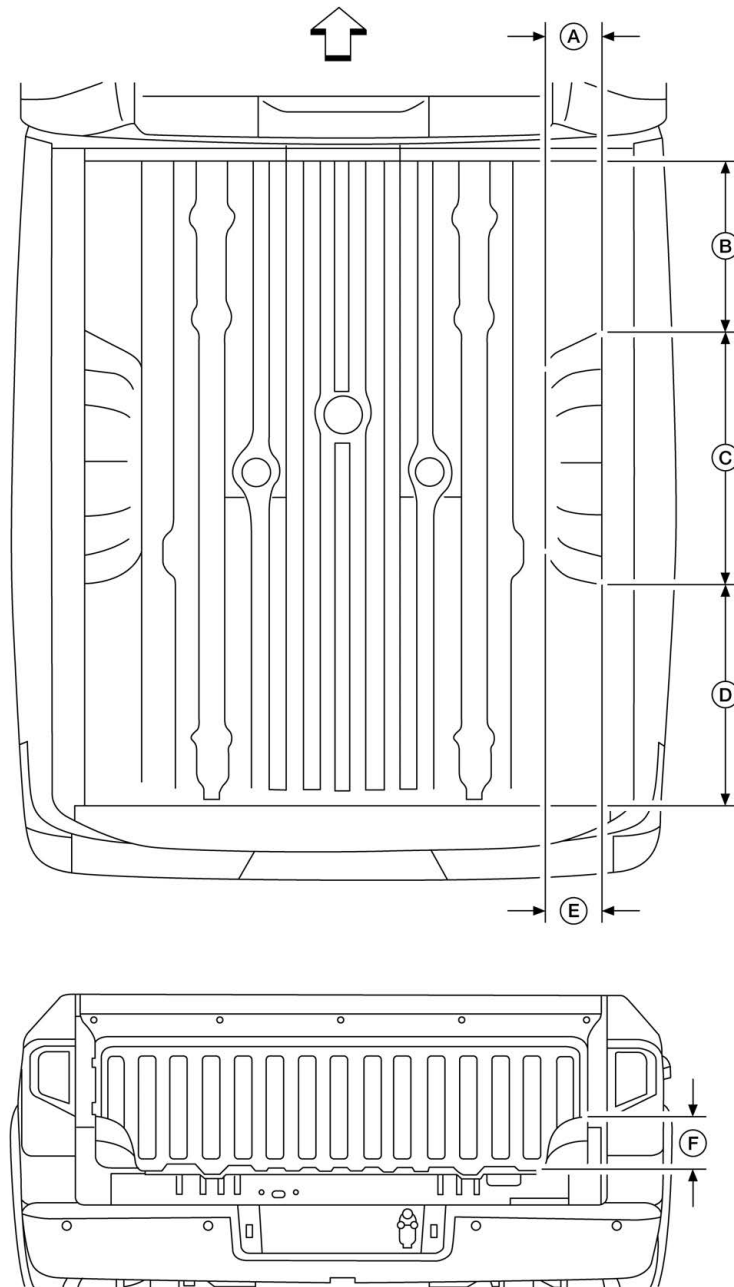
**Nissan n'autorise pas de déposer la caisse.**

**REMARQUE :**

**Toutes les mesures dans la présente section sont prises de la surface en métal à la surface en métal. L'épaisseur nominale de la doublure de caisse vaporisée et posée en usine est de 1,5 mm (0,06 po).**

# EXTÉRIEUR – VERSION CREW CAB

[DIMENSIONS DE LA CARROSSERIE]



AAZIA0540ZZ

↖ : avant du véhicule.

A. 185 mm (7,28 po)

B. 550 mm (21,65 po)

C. 815 mm (32,09 po)

D. 620 mm (24,41 po)

E. 185 mm (7,28 po)

F. 220 mm (8,66 po)

## Crochets d'arrimage

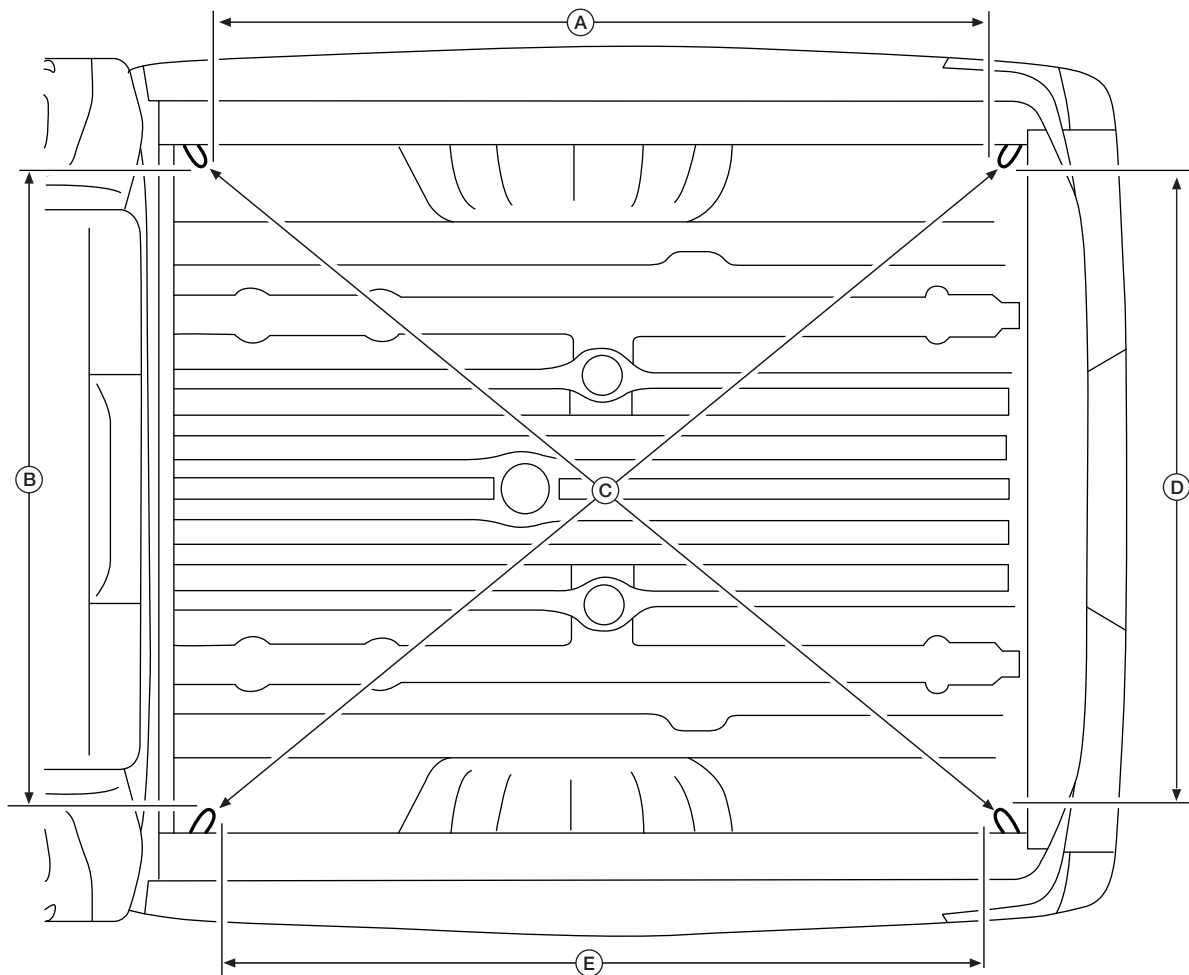
## REMARQUE :

Nissan n'autorise pas de déposer la caisse.

## REMARQUE :

Toutes les mesures dans la présente section sont prises de la surface en métal à la surface en métal. L'épaisseur nominale de la doublure de caisse vaporisée et posée en usine est de 1,5 mm (0,06 po).

## Vue du pavillon



AAZIA0535ZZ

**AVERTISSEMENT :**

Ne dépassez pas la charge maximale du crochet d'arrimage de 5 250 N (1 180,2 lb) par point d'arrimage.

A. 1 737 mm (68,39 po)

B. 1 523 mm (59,96 po)

C. 2 318 mm (91,26 po)

D. 1 523 mm (59,96 po)

E. 1 737 mm (68,39 po)

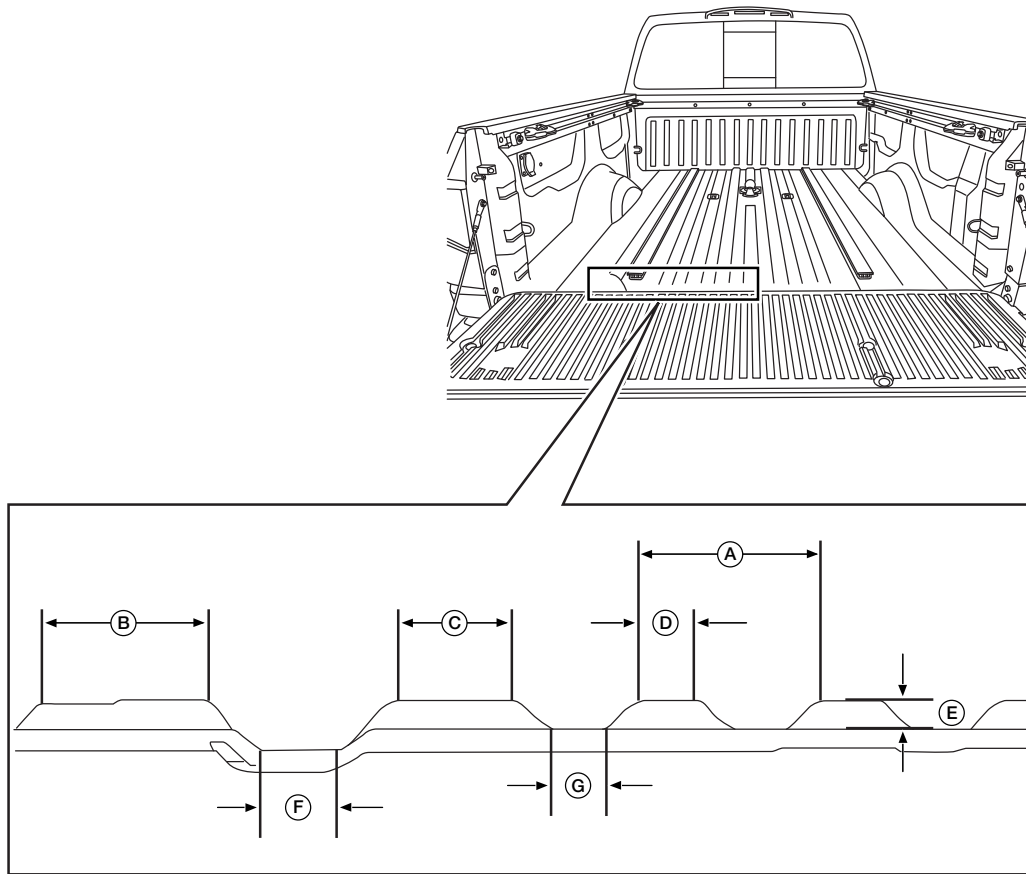
Dimensions des nervures de caisse

REMARQUE :

Nissan n'autorise pas de déposer la caisse.

REMARQUE :

Toutes les mesures dans la présente section sont prises de la surface en métal à la surface en métal. L'épaisseur nominale de la doublure de caisse vaporisée et posée en usine est de 1,5 mm (0,06 po).



AAZIA0505ZZ

A. 100 mm (3,94 po)

B. 50 mm (1,97 po)

C. 68 mm (2,68 po)

D. 35 mm (1,38 po)

E. 16 mm (0,63 po)

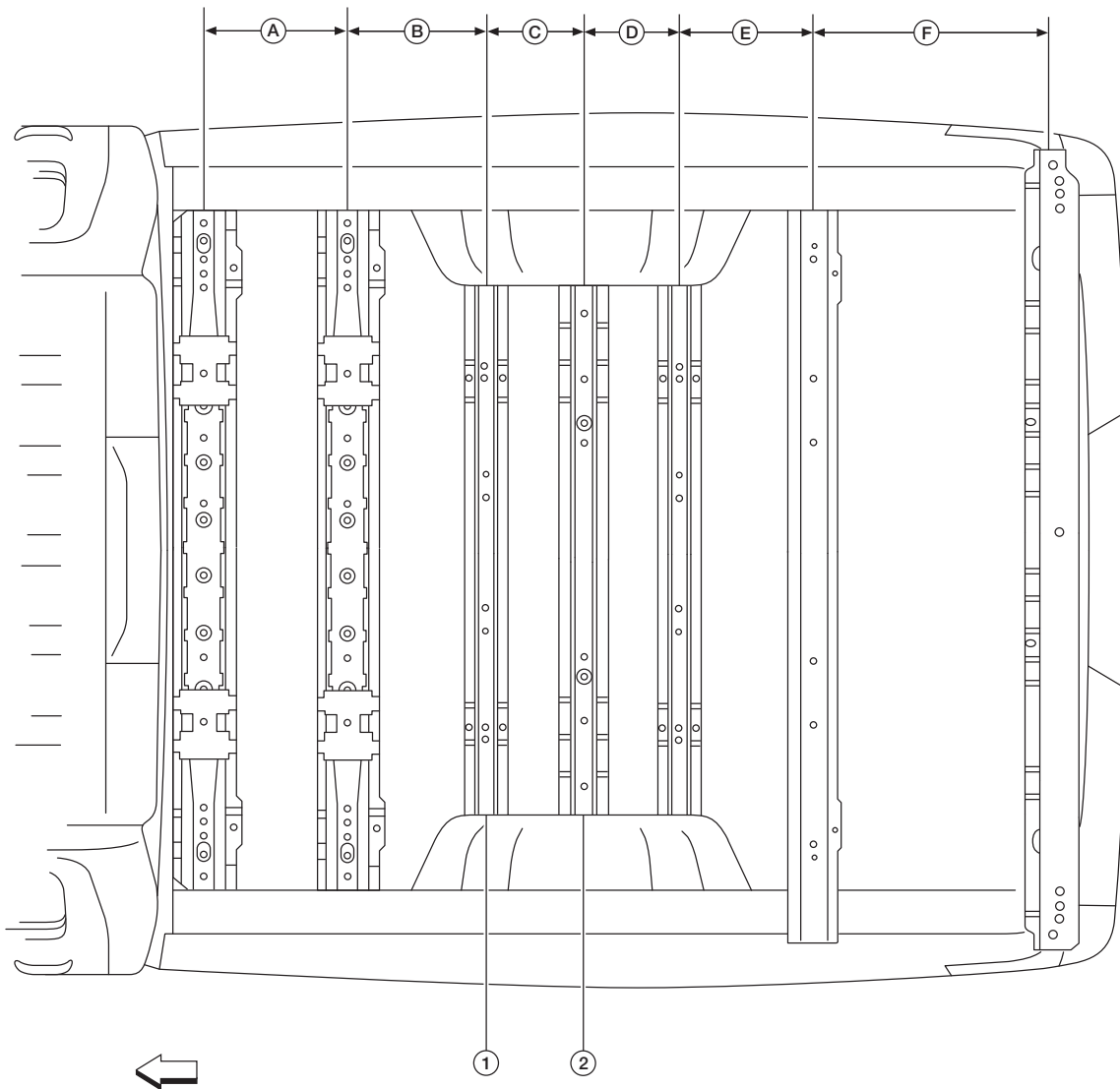
F. 45 mm (1,77 po)

G. 42 mm (1,65 po)

## Dimensions du support de caisse

## REMARQUE :

Nissan n'autorise pas de déposer la caisse.



AAZIA0541ZZ

↩ : avant du véhicule.

1. Utilisé sur caisse à col de cygne

B. 313 mm (12,32 po)

E. 286 mm (11,26 po)

2. Utilisé sur caisse normale

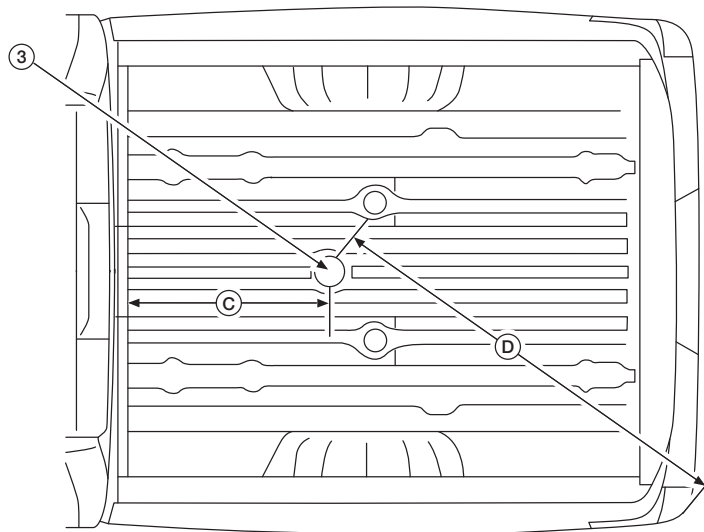
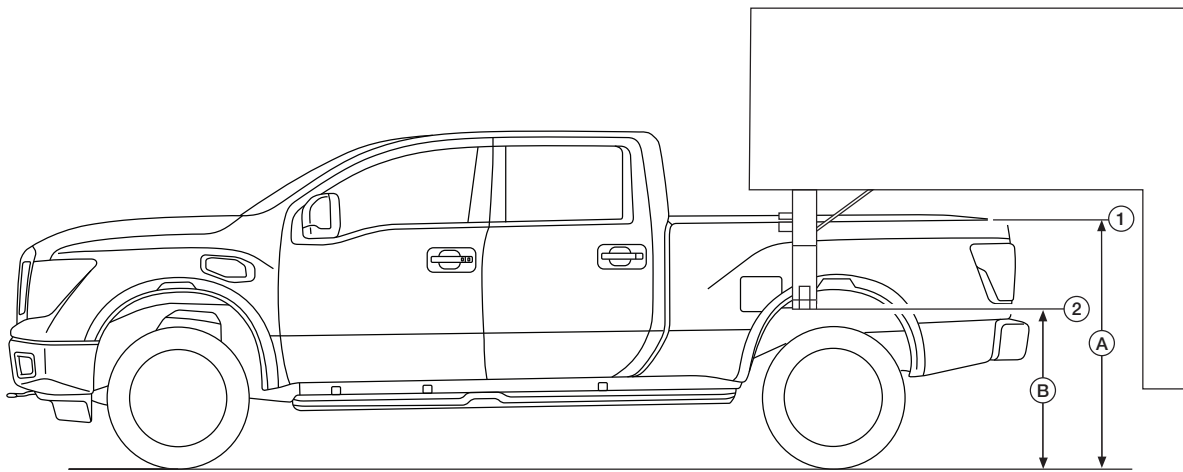
C. 217 mm (8,54 po)

F. 530 mm (20,87 po)

A. 300 mm (11,81 po)

D. 213 mm (8,39 po)

Dégagement de remorque à col de cygne



AAZIA0577ZZ

1. Haut de caisse

A. 1 478 mm (58,19 po)

D. 1 620 mm (63,78 po)

2. Plancher de chargement de  
caisse

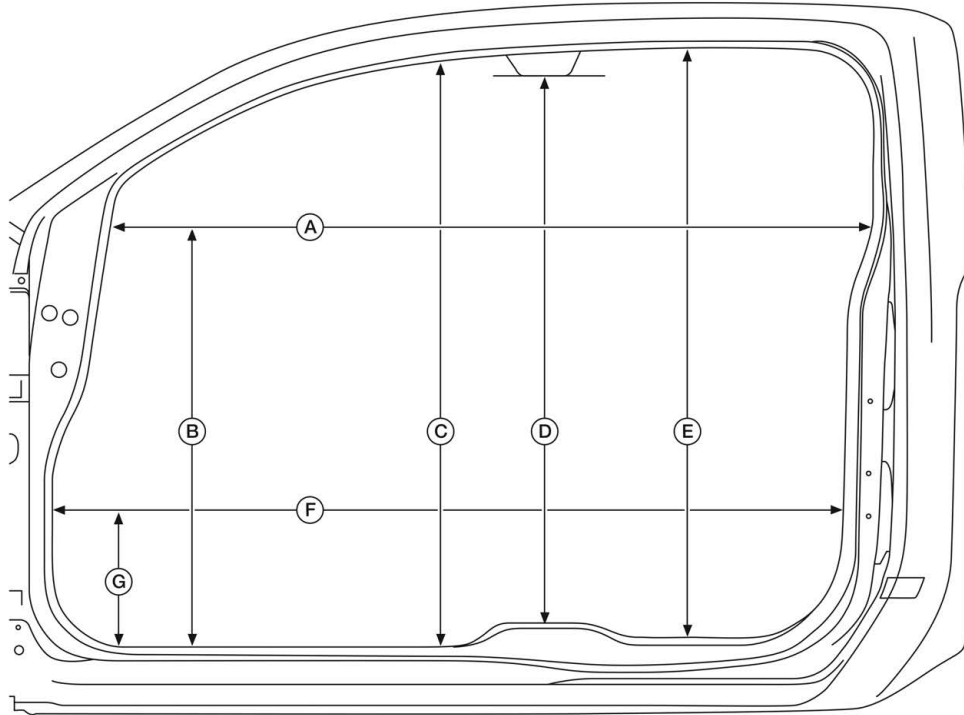
B. 977 mm (38,46 po)

3. Boule d'attelage de 2-5/16 po

C. 805 mm (31,69 po)

EXTÉRIEUR – Modèle KING CAB<sup>MD</sup> (années modèles 2017-2019)

## Mesures de l'ouverture de portière



AAZIA0909ZZ

**Sans joint d'étanchéité de portière ni garniture intérieure**

A. 1 568 mm (61,73 po)

B. 770 mm (30,31 po)

C. 1 212 mm (47,72 po)

D. 1 128 mm (44,41 po)

E. 1 222 mm (48,11 po)

F. 1 632 mm (64,25 po)

G. 300 mm (11,81 po)

**Avec joint d'étanchéité de portière et garniture intérieure**

A. 1 566 mm (61,65 po)

B. 770 mm (30,31 po)

C. 1 202 mm (47,32 po)

D. 1 128 mm (44,41 po)

E. 1 212 mm (47,72 po)

F. 1 630 mm (64,17 po)

G. 300 mm (11,81 po)

## Dimensions des portières et des rétroviseurs

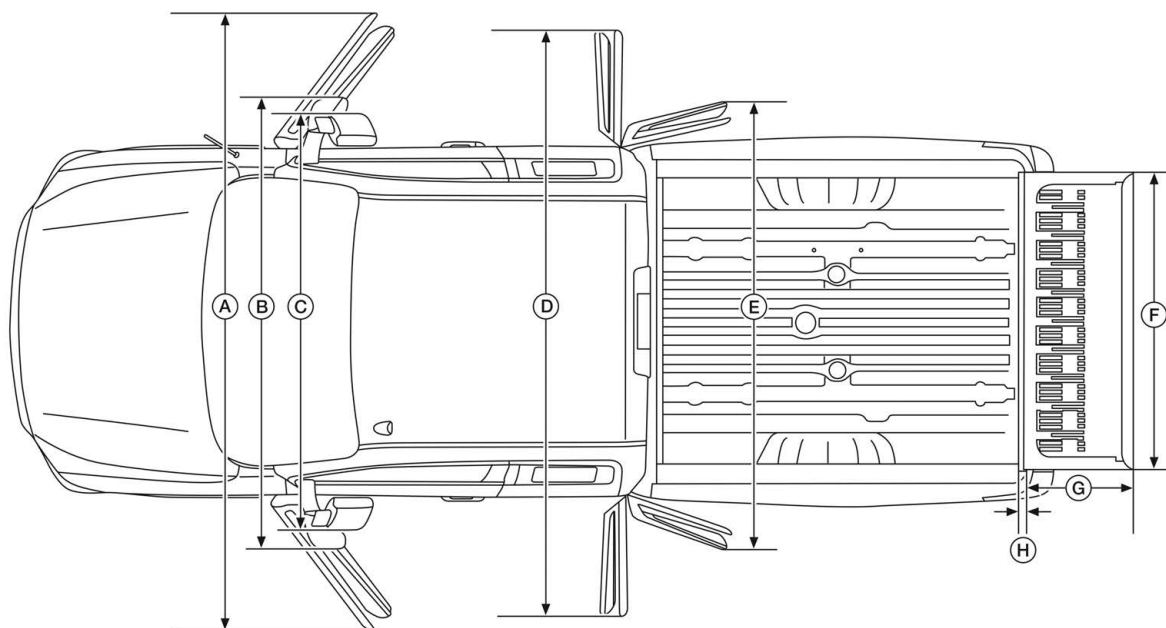
Vue du pavillon

## REMARQUE :

Nissan n'autorise pas de déposer la caisse.

**AVERTISSEMENT :**

Pour les véhicules équipés d'un système d'avertissement d'angle mort (BSW) ou d'un système de surveillance Around View<sup>MD</sup> Monitor, ne modifiez pas les rétroviseurs extérieurs. Cela pourrait empêcher les systèmes de fonctionner correctement.



AAZIA0910ZZ

A. 3 985 mm (156,89 po)

B. Rétroviseurs de remorquage déployés : 2 645 mm (104,13 po)  
Rétroviseurs de remorquage non déployés : 2 496 mm (98,27 po)  
Sans rétroviseurs de remorquage : 2 349,53 mm (92,50 po)  
Avec rétroviseurs de base : 2 349,53 mm (92,50 po)

C. Avec rétroviseurs repliés : 2 128 mm (83,78 po)  
Rétroviseurs de remorquage repliés : 2 182,1 mm (85,91 po)

D. 3 690 mm (145,28 po)

E. 2 920 mm (114,96 po)

F. 1 636 mm (64,41 po)

G. Sans garniture : 588 mm (23,15 po)

H. 32 mm (1,26 po)

Avec garniture : 600 mm (23,62 po)



Dimensions hors-tout extérieures (diesel)

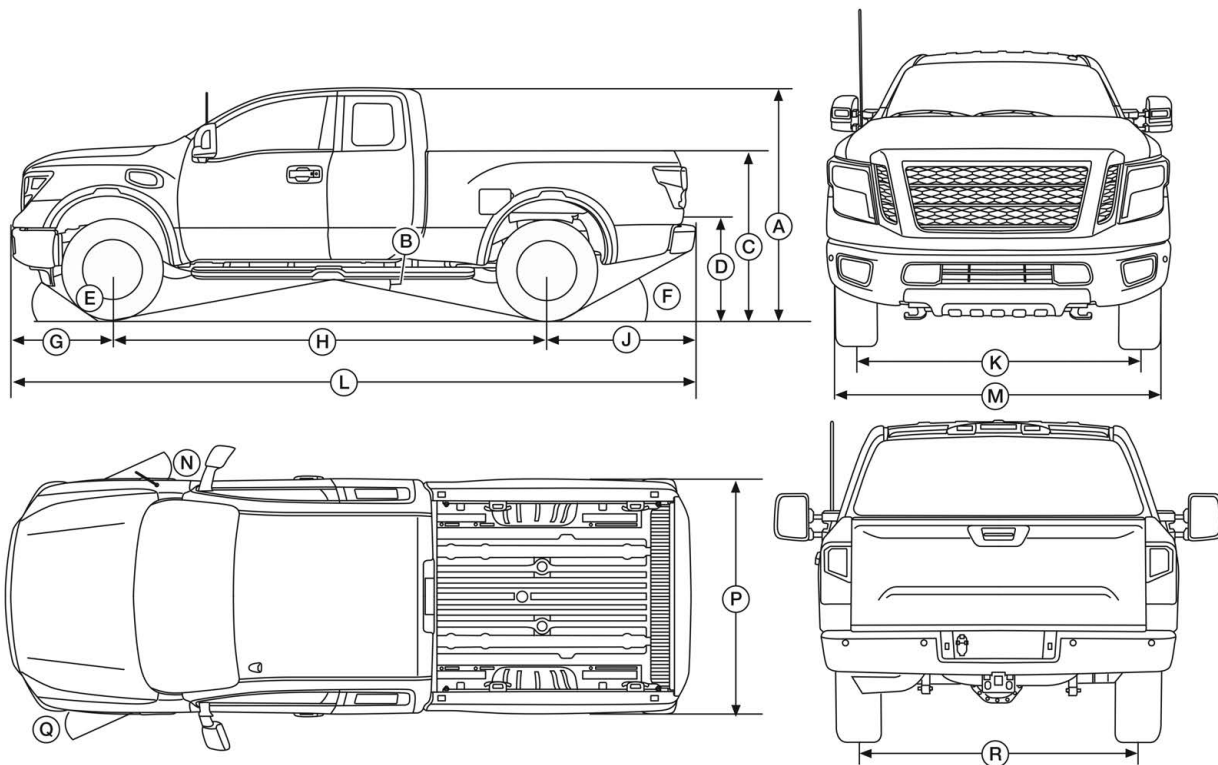
REMARQUE :

Nissan n'autorise pas de déposer la caisse.



**AVERTISSEMENT :**

Pour les véhicules équipés d'un système d'avertissement d'angle mort (BSW) ou d'un système de surveillance Around View MD Monitor, ne modifiez pas les rétroviseurs extérieurs. Cela pourrait empêcher les systèmes de fonctionner correctement.



AAZIA0911ZZ

A. Modèle S/SV (2RM)  
1 974,3 mm (77,73 po)  
Modèle S/SV (4RM) 1 973,4 mm  
(77,69 po)  
Modèle Pro-4X : 1 983,5 mm  
(78,09 po)

D. 908 mm (35,75 po)

B. Angle de crête :  
Modèles S/SV (2RM), 21,4°  
Modèles S/SV (4RM), 21,3°  
Modèle : Pro-4X 21,2°

E. Angle d'approche :  
Modèles S/SV (2RM), 15,8°  
Modèles S/SV (4RM), 15,6°  
Modèle Pro-4X : 20,9° (au  
niveau de l'aileron avant ou  
de la plaque de protection)  
19,1°  
(au niveau des crochets de  
remorquage avant)

C. 1 455 mm (57,28 po) avec  
garniture  
1 447 mm (56,97 po) sans garniture

F. Angle de départ :  
Modèles S/SV (sans  
attelage) 27,5°  
Modèles S/SV (avec  
attelage) 23,7°  
Modèle Pro-4X (sans  
attelage), 27,8°  
Modèle Pro-4X (avec  
attelage), 24°

## EXTÉRIEUR – Modèle KING CAB<sup>MD</sup> (années modèles 2017-2019)

### [DIMENSIONS DE LA CARROSSERIE]

G. Modèle S/SV : 1 057 mm (41,61 po) Modèle Pro-4X : 1 078,1 mm (42,4 po)	H. 3 550 mm (139,8 po)	J. 1 259,0 mm (49,6 po)
K. Modèle S/SV : 1 738 mm (68,4 po) Modèle Pro-4X : 1 743 mm (68,6 po)	L. Modèle S/SV : 5 866,5 mm (231,0 po) Modèle Pro-4X : 5 887,9 mm (231,81 po)	M. Modèle S/SV : 2 020,0 mm (79,53 po) Modèle Pro-4X : 2 049,6 mm (80,69 po)
N. 32,08°	P. Modèle S/SV : 2 019,9 mm (79,5 po) Modèle Pro-4X : 1 980 mm (77,95 po)	Q. 2RM : 36,42° 4WD : 36,25°
R. Modèle S/SV : 1 737 mm (68,4 po) Modèle Pro-4X : 1 742 mm (68,6 po)		

Dimensions hors-tout extérieures (essence)

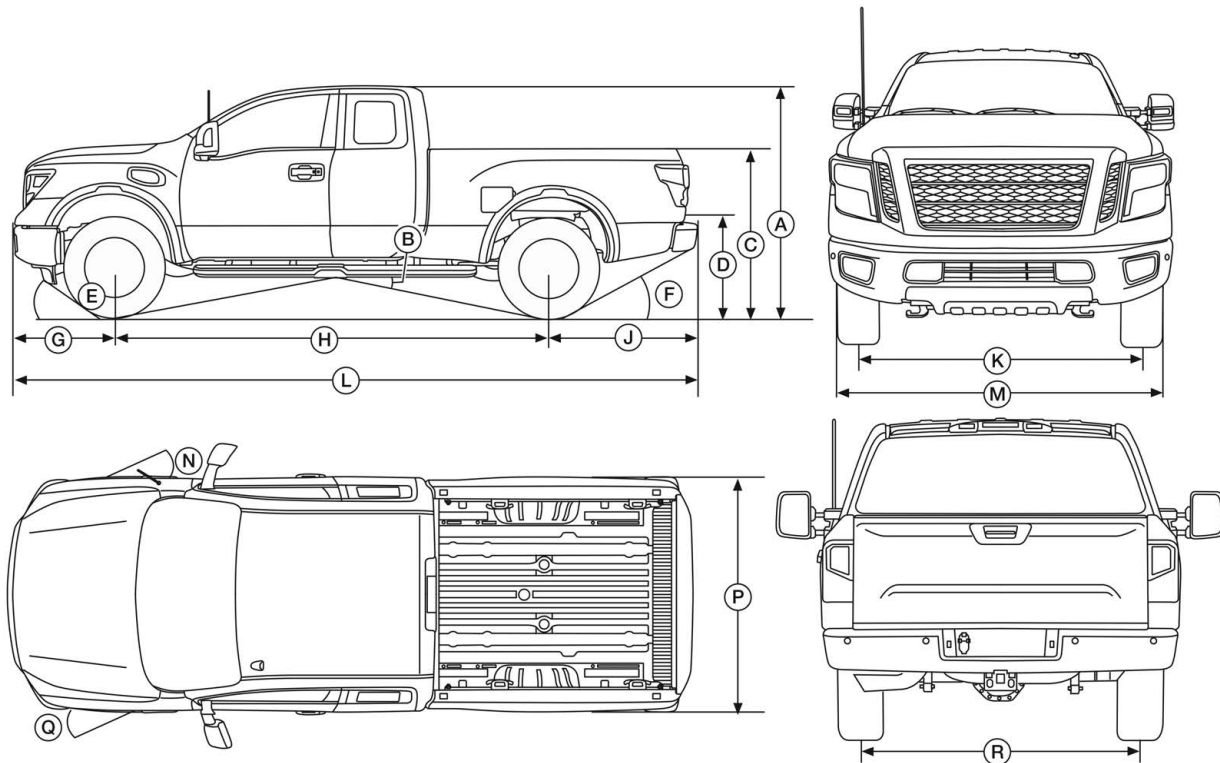
REMARQUE :

Nissan n'autorise pas de déposer la caisse.



**AVERTISSEMENT :**

Pour les véhicules équipés d'un système d'avertissement d'angle mort (BSW) ou d'un système de surveillance Around View MD Monitor, ne modifiez pas les rétroviseurs extérieurs. Cela pourrait empêcher les systèmes de fonctionner correctement.



AAZIA0911ZZ

A. Modèle S/SV (2RM)  
1 974,3 mm (77,73 po)  
Modèle S/SV (4RM) 1 973,4 mm  
(77,69 po)  
Modèle Pro-4X : 1 983,5 mm  
(79,09 po)

D. 977 mm (38,46 po)

B. Angle de crête :  
Modèles S/SV (2RM), 21,5°  
Modèles S/SV (4RM), 21,5°  
Modèle : Pro-4X 21,4°

E. Angle d'approche :  
Modèles S/SV (2RM), 16,2°  
Modèles S/SV (4RM), 16,0°  
Modèle Pro-4X : 21,1° (au  
niveau de l'aileron avant ou  
de la plaque de protection)  
19,0°  
(au niveau des crochets de  
remorquage avant)

C. 1 478 mm (58,19 po)

F. Angle de départ :  
Modèles S/SV (sans  
attelage) 27,4°  
Modèles S/SV (avec  
attelage) 23,6°  
Modèle Pro-4X (sans  
attelage), 27,8°  
Modèle Pro-4X (avec  
attelage), 24,0°

## EXTÉRIEUR – Modèle KING CAB<sup>MD</sup> (années modèles 2017-2019)

### [DIMENSIONS DE LA CARROSSERIE]

G. Modèle S/SV : 1 057 mm (41,61 po) Modèle Pro-4X : 1 078,1 mm (42,4 po)	H. 3 550 mm (139,76 po)	J. 1 259,0 mm (49,6 po)
K. Modèle S/SV : 1 738 mm (68,4 po) Modèle Pro-4X : 1 743 mm (68,6 po)	L. Modèle S/SV : 5 866,5 mm (230,96 po) Modèle Pro-4X : 5 867,9 mm (231,81 po)	M. Modèle S/SV : 2 020 mm (79,53 po) Modèle Pro-4X : 2 049,6 mm (80,69 po)
N. 32,08°	P. Modèle S/SV : 2 020,0 mm (79,5 po) Modèle Pro-4X : 2 049,6 mm (80,7 po)	Q. 2RM : 36,42° 4WD : 36,25°
R. Modèle S/SV : 1 737 mm (68,4 po) Modèle Pro-4X : 1 742 mm (68,6 po)		

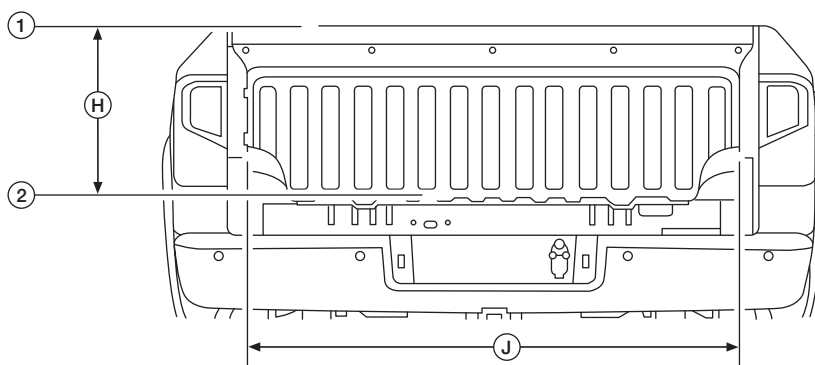
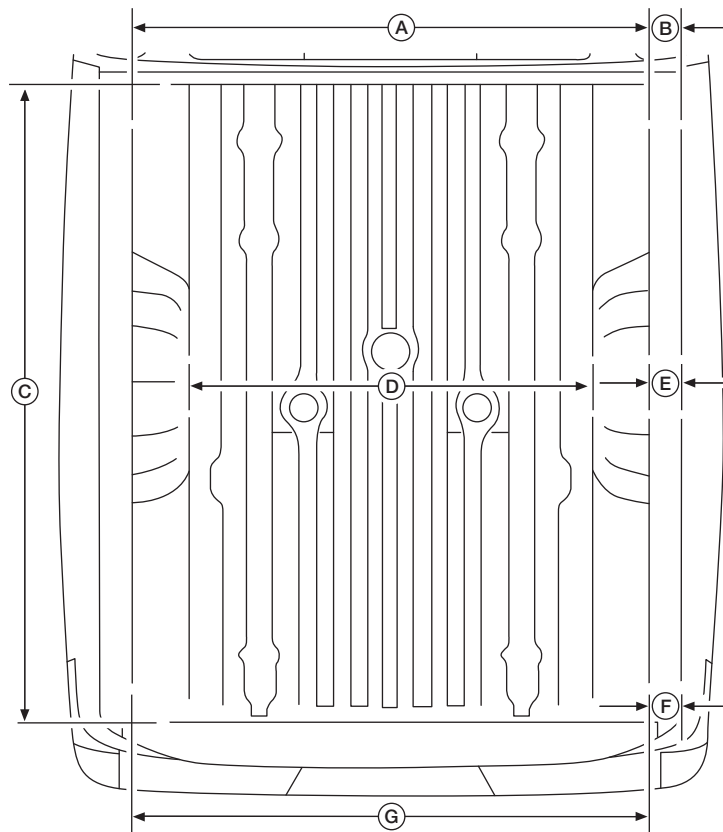
## Dimensions de la caisse

## REMARQUE :

Nissan n'autorise pas de déposer la caisse.

## REMARQUE :

Toutes les mesures dans la présente section sont prises de la surface en métal à la surface en métal. L'épaisseur nominale de la doublure de caisse vaporisée et posée en usine est de 1,5 mm (0,06 po).



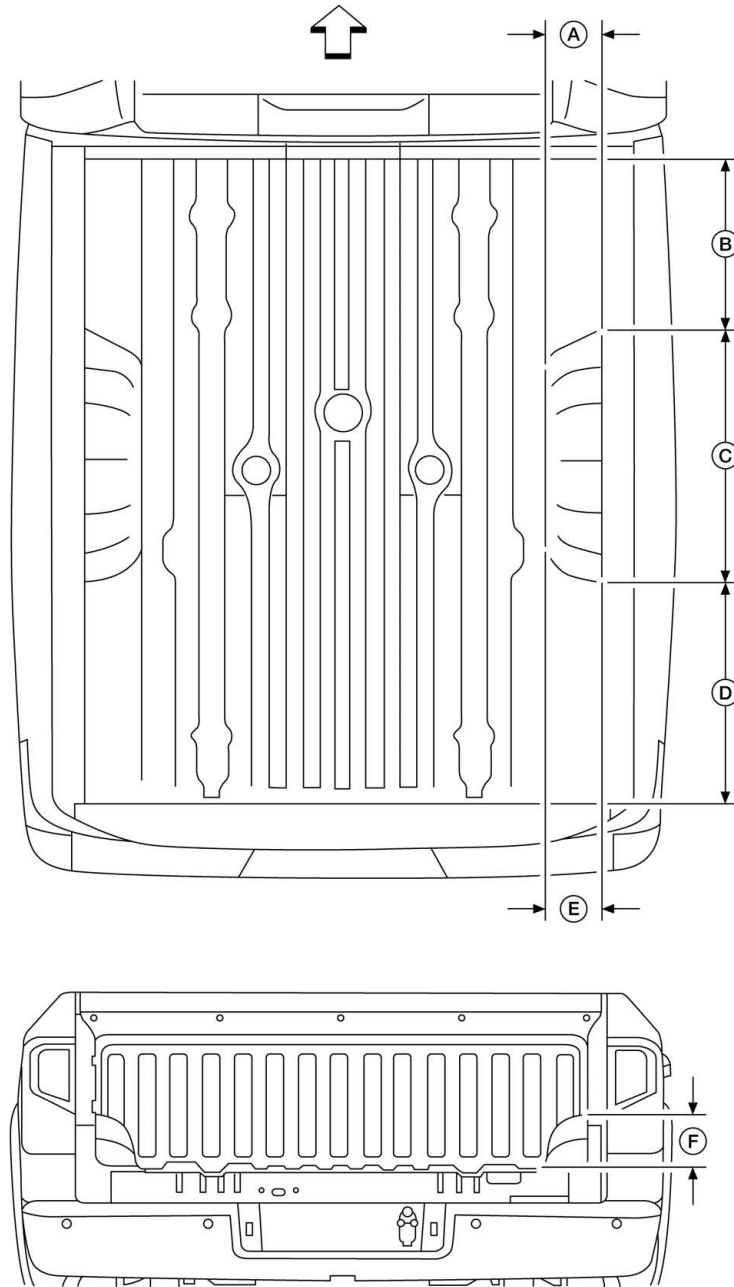
1. Partie supérieure de la couronne latérale de la caisse	2. Partie supérieure des nervures de plancher de la caisse	A. Largeur maximale de l'espace de chargement à l'avant de la caisse : 1 572 mm (61,89 po)
B. Largeur de la couronne latérale de la caisse à l'avant : 89 mm (3,5 po)	C. Longueur maximale de l'espace de chargement : 2 001,8 mm (78,8 po)	D. Largeur maximale de l'espace de chargement entre les passages de roue : 1 271 mm (50,0 po)
E. Largeur de la couronne latérale de la caisse au centre : 94 mm (3,7 po)	F. Largeur de la couronne latérale de la caisse à l'arrière : 89 mm (3,5 po)	G. Largeur maximale de l'espace de chargement à l'arrière de la caisse : 1 620,0 mm (63,8 po)
H. Hauteur de la caisse : 527,9 mm (20,8 po)	J. Largeur maximale de l'espace de chargement avec le hayon ouvert : 1 525 mm (60,04 po)	

**Dégagement du passage de roue****REMARQUE :**

**Nissan n'autorise pas de déposer la caisse.**

**REMARQUE :**

**Toutes les mesures dans la présente section sont prises de la surface en métal à la surface en métal. L'épaisseur nominale de la doublure de caisse vaporisée et posée en usine est de 1,5 mm (0,06 po).**



AAZIA0540ZZ

↖ : avant du véhicule.

A. 185 mm (7,28 po)

B. 550 mm (21,65 po)

C. 815 mm (32,09 po)

D. 620 mm (24,41 po)

E. 185 mm (7,28 po)

F. 220 mm (8,66 po)

## Crochets d'arrimage

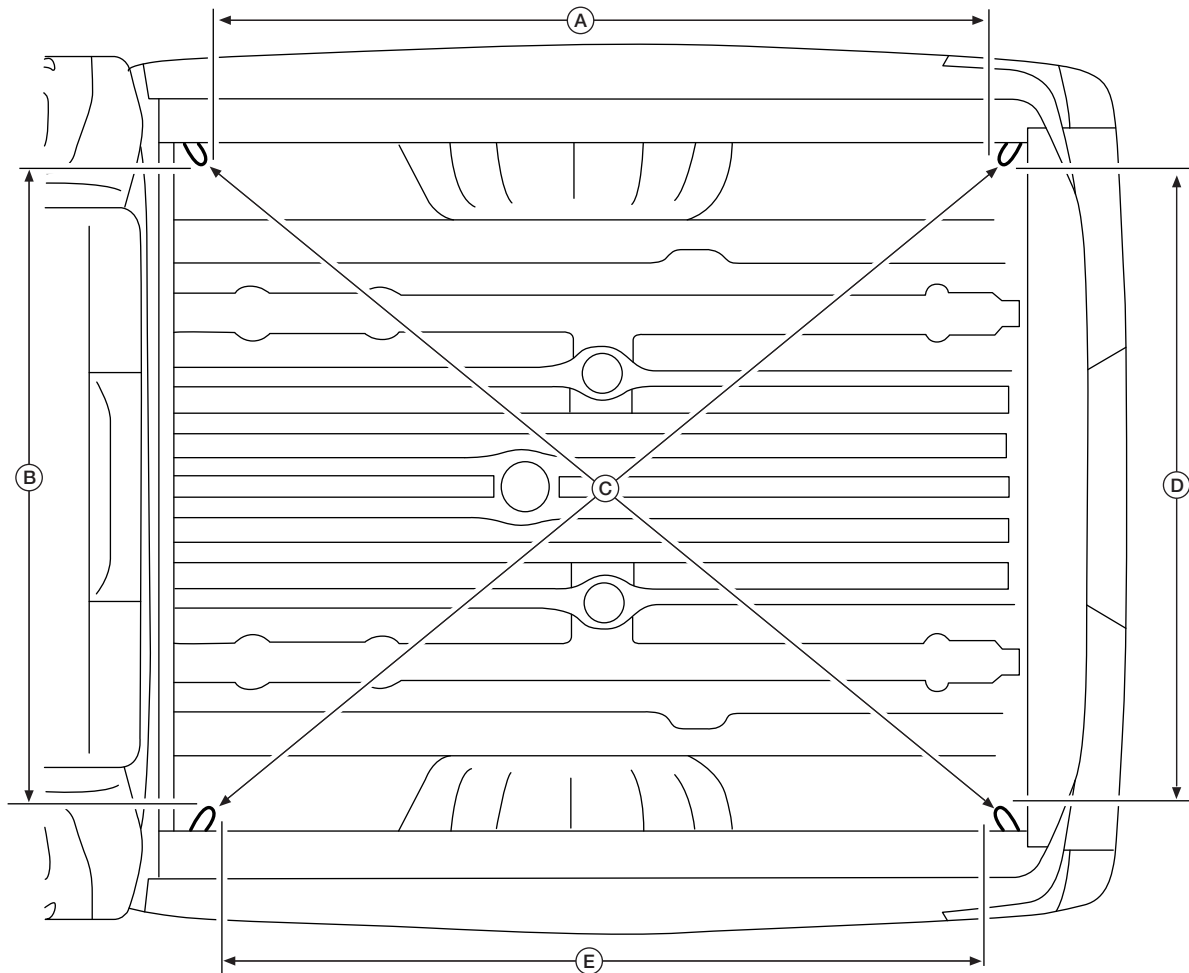
## REMARQUE :

Nissan n'autorise pas de déposer la caisse.

## REMARQUE :

Toutes les mesures dans la présente section sont prises de la surface en métal à la surface en métal. L'épaisseur nominale de la doublure de caisse vaporisée et posée en usine est de 1,5 mm (0,06 po).

## Vue du pavillon



AAZIA0535ZZ

**AVERTISSEMENT :**

Ne dépassez pas la charge maximale du crochet d'arrimage de 5 250 N (1 180,2 lb) par point d'arrimage.

A. 1 737 mm (68,39 po)

B. 1 523 mm (59,96 po)

C. 2 318 mm (91,26 po)

D. 1 523 mm (59,96 po)

E. 1 737 mm (68,39 po)



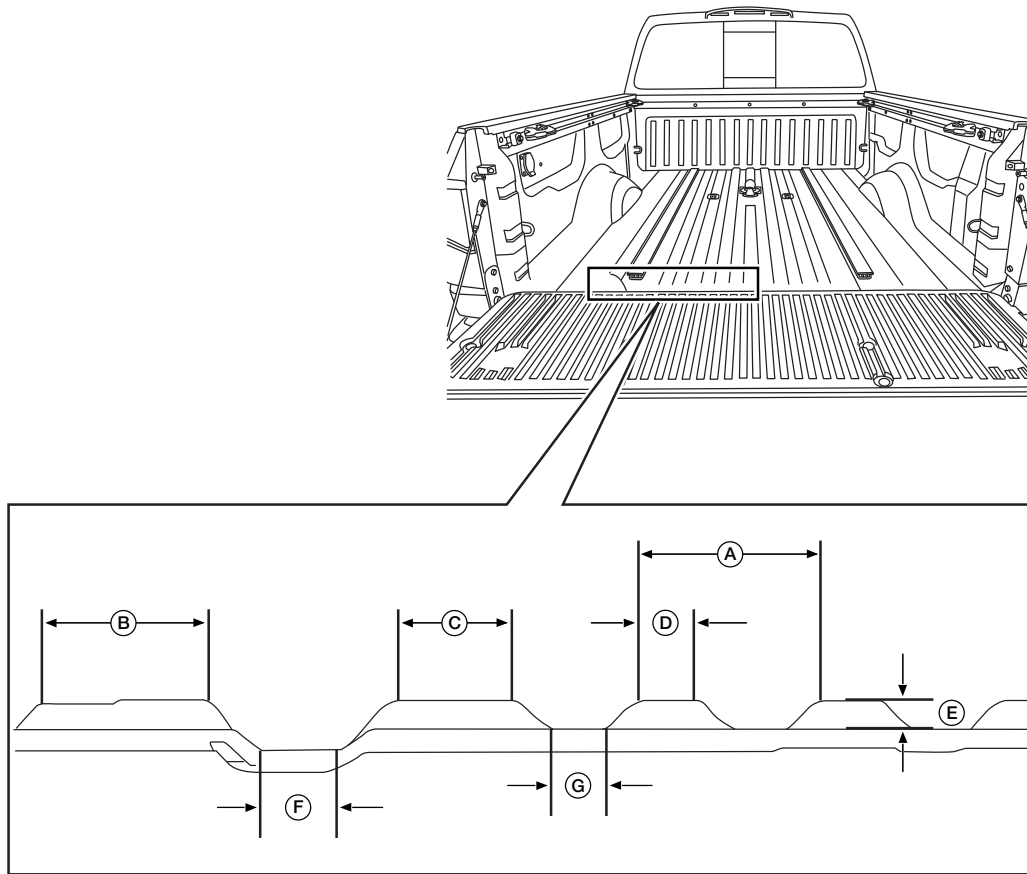
## Dimensions des nervures de caisse

## REMARQUE :

Nissan n'autorise pas de déposer la caisse.

## REMARQUE :

Toutes les mesures dans la présente section sont prises de la surface en métal à la surface en métal. L'épaisseur nominale de la doublure de caisse vaporisée et posée en usine est de 1,5 mm (0,06 po).



AAZIA0505ZZ

A. 100 mm (3,94 po)

B. 50 mm (1,97 po)

C. 68 mm (2,68 po)

D. 35 mm (1,38 po)

E. 16 mm (0,63 po)

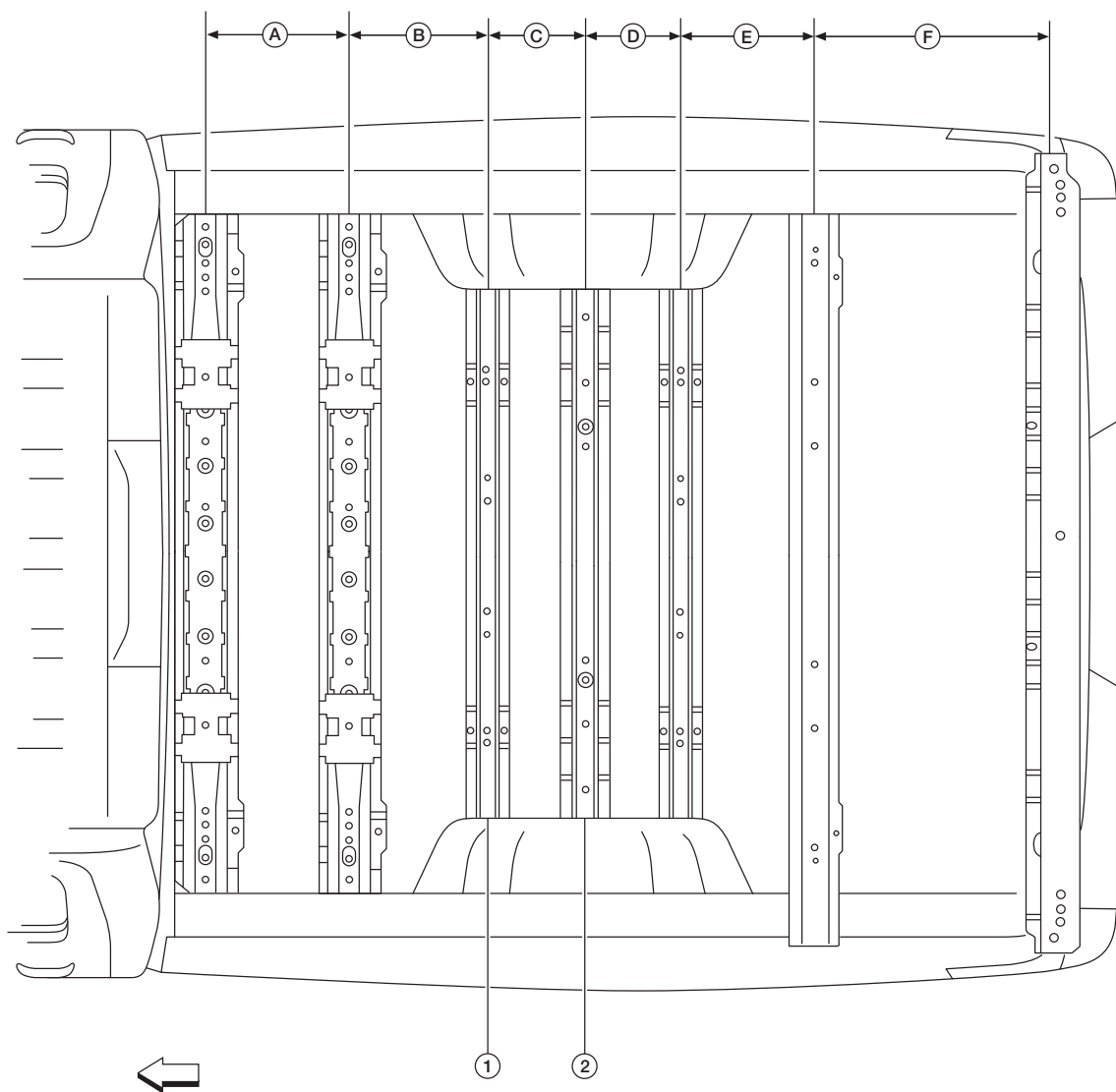
F. 45 mm (1,77 po)

G. 42 mm (1,65 po)

Dimensions du support de caisse

REMARQUE :

Nissan n'autorise pas de déposer la caisse.



AAZIA0541ZZ

↩ : avant du véhicule.

1. Utilisé sur la caisse à col de cygne

B. 313 mm (12,32 po)

E. 286 mm (11,26 po)

2. Utilisé sur la caisse normale

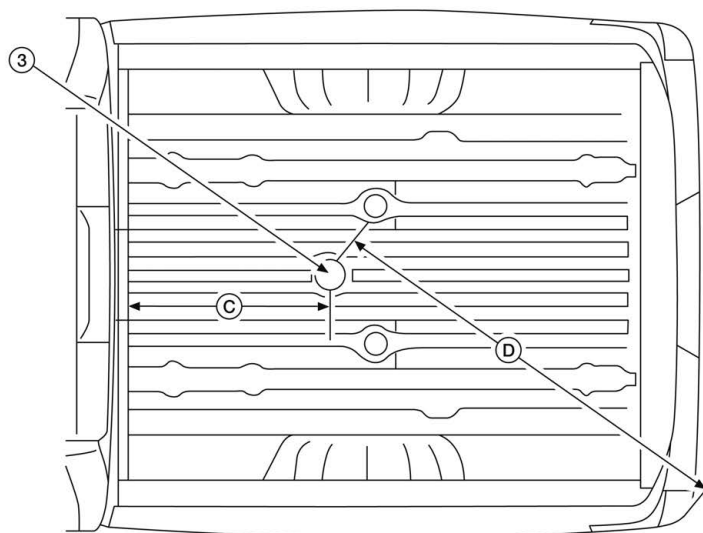
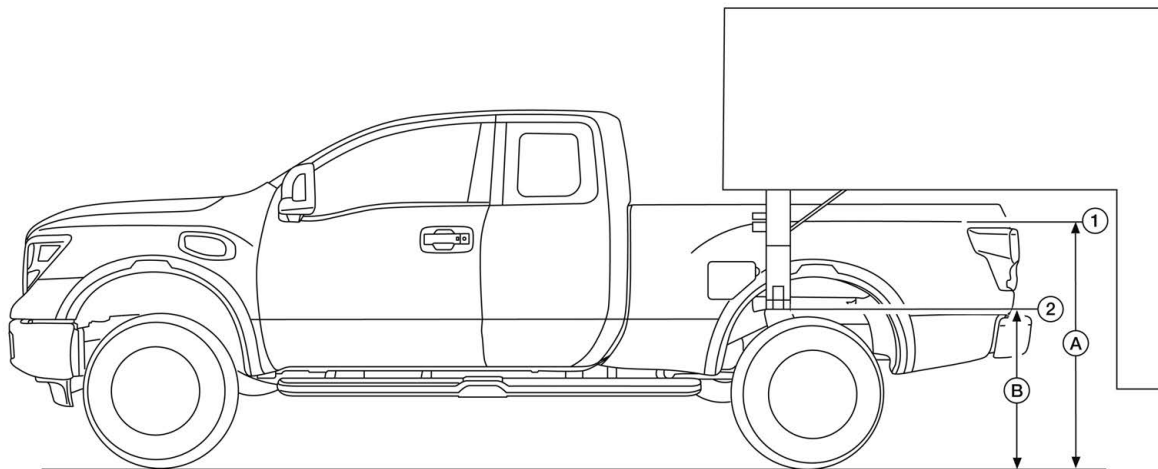
C. 217 mm (8,54 po)

F. 530 mm (20,87 po)

A. 300 mm (11,81 po)

D. 213 mm (8,39 po)

Dégagement de remorque à col de cygne



AAZIA0964ZZ

1. Haut de caisse

2. Plancher de chargement de  
caisse

3. Boule d'attelage de 2-5/16 po

A. 1 478 mm (58,19 po)

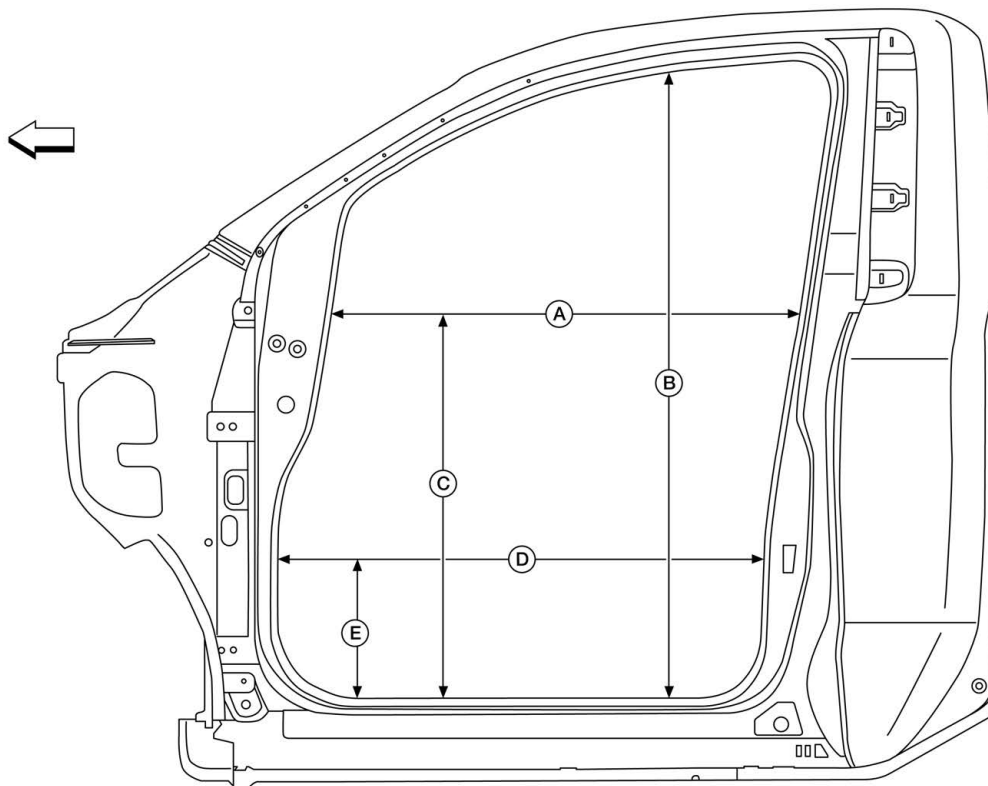
B. 977 mm (38,46 po)

C. 1 351,07 mm (31,69 po)

D. 1 620 mm (63,78 po)

## EXTÉRIEUR – CABINE SIMPLE (années modèles 2017-2019)

## Mesures de l'ouverture de portière



AAZIA0816ZZ

↖ : avant du véhicule.

**Sans joint d'étanchéité de portière ni garniture intérieure**

A. 901 mm (35,47 po)

B. 1 212 mm (47,72 po)

C. 770 mm (30,31 po)

D. 1 245 mm (49,02 po)

E. 300 mm (11,81 po)

**Avec joint d'étanchéité de portière et garniture intérieure**

A. 894 mm (35,20 po)

B. 1 202 mm (47,32 po)

C. 770 mm (30,31 po)

D. 924 mm (36,38 po)

E. 300 mm (11,81 po)

## Dimensions des portières et des rétroviseurs

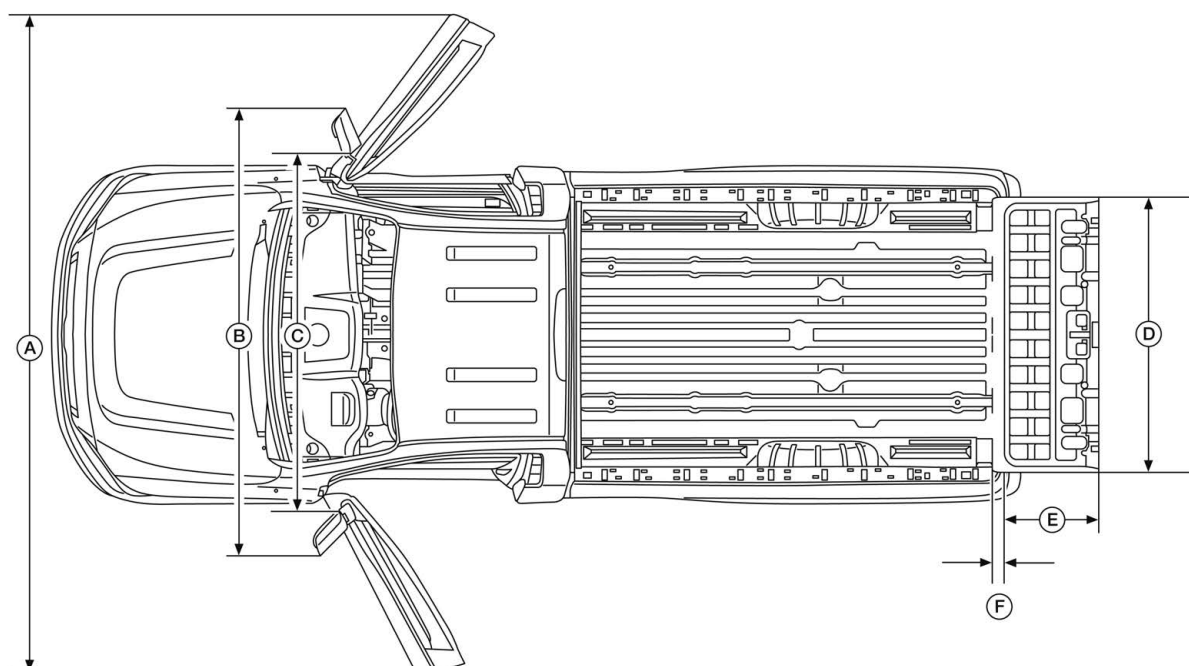
Vue du pavillon

## REMARQUE :

Nissan n'autorise pas de déposer la caisse.

**AVERTISSEMENT :**

Pour les véhicules équipés d'un système d'avertissement d'angle mort (BSW) ou d'un système de surveillance Around View<sup>MD</sup> Monitor, ne modifiez pas les rétroviseurs extérieurs. Cela pourrait empêcher les systèmes de fonctionner correctement.



AAZIA0848ZZ

A. 4 004 mm (157,64 po)

B. Rétroviseurs de remorquage  
déployés : 2 607,19 mm  
(102,65 po)

Rétroviseurs de remorquage non  
déployés : 2 447,19 mm (96,35 po)  
Sans rétroviseurs de remorquage :

2 349,53 mm (92,50 po)  
Avec rétroviseurs de base :  
2 349,53 mm (92,50 po)

C. Rétroviseurs repliés :  
2 147,7 mm (84,55 po)  
Rétroviseurs de remorquage  
repliés : 2 182,1 mm (85,91 po)

D. 577 mm (22,72 po)

E. 32 mm (1,26 po)

Dimensions hors-tout extérieures (diesel)

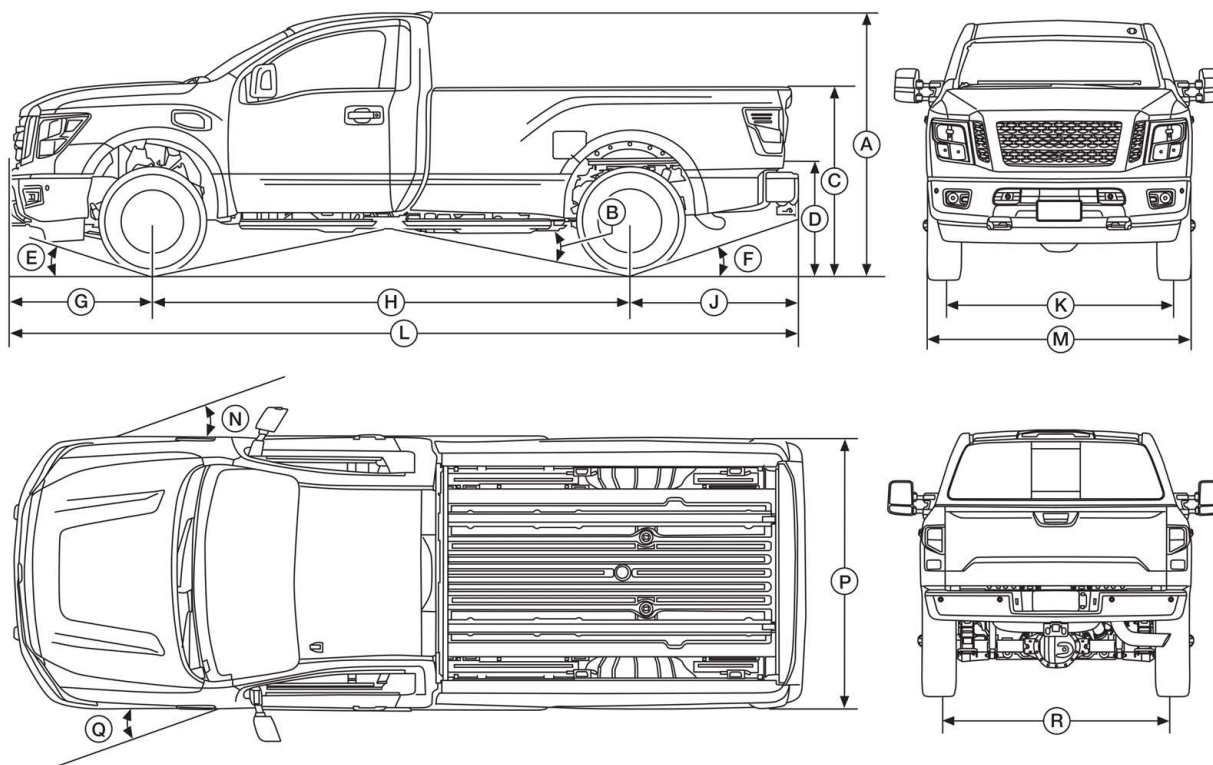
REMARQUE :

Nissan n'autorise pas de déposer la caisse.



**AVERTISSEMENT :**

Pour les véhicules équipés d'un système d'avertissement d'angle mort (BSW) ou d'un système de surveillance Around ViewMD Monitor, ne modifiez pas les rétroviseurs extérieurs. Cela pourrait empêcher les systèmes de fonctionner correctement.



AAZIA0832ZZ

A. Modèles S/SV (2RM)

1 960,5 mm (77,2 po)

Modèle S/SV (4RM) 1 959,5 mm  
(77,1 po)

D. 836 mm (32,91 po)

G. 1 057,9 mm (41,6 po)

K. Modèles S/SV, 1 738 mm  
(68,4 po)

B. Angle de crête :

Modèles S/SV (2RM), 22,0°

Modèles S/SV (4RM), 21,6°

E. Angle d'approche :

Modèles S/SV (2RM), 15,8°

Modèles S/SV (4RM), 15,6°

H. 3 550 mm (139,5 po)

L. Modèles S/SV, 5 866,5 mm  
(231 po)

C. 1 457,8 mm (57,4 po)

F. Angle de départ :

Modèles S/SV (sans  
attelage) 27,6°

Modèles S/SV (2RM, avec  
attelage) 23,7°

Modèles S/SV (4RM, avec  
attelage) 23,8°

J. 1 259 mm (49,6 po)

M. 2 020 mm (79,5 po)

## EXTÉRIEUR – CABINE SIMPLE (années modèles 2017-2019)

[DIMENSIONS DE LA CARROSSERIE]

---

N. 32,2°

P. Modèles S/SV, 2 020 mm  
(79,5 po)

Q. 36,4° (2RM)  
36,25° (4RM)

R. Modèles S/SV, 1 737 mm  
(68,4 po)

Dimensions hors-tout extérieures (essence)

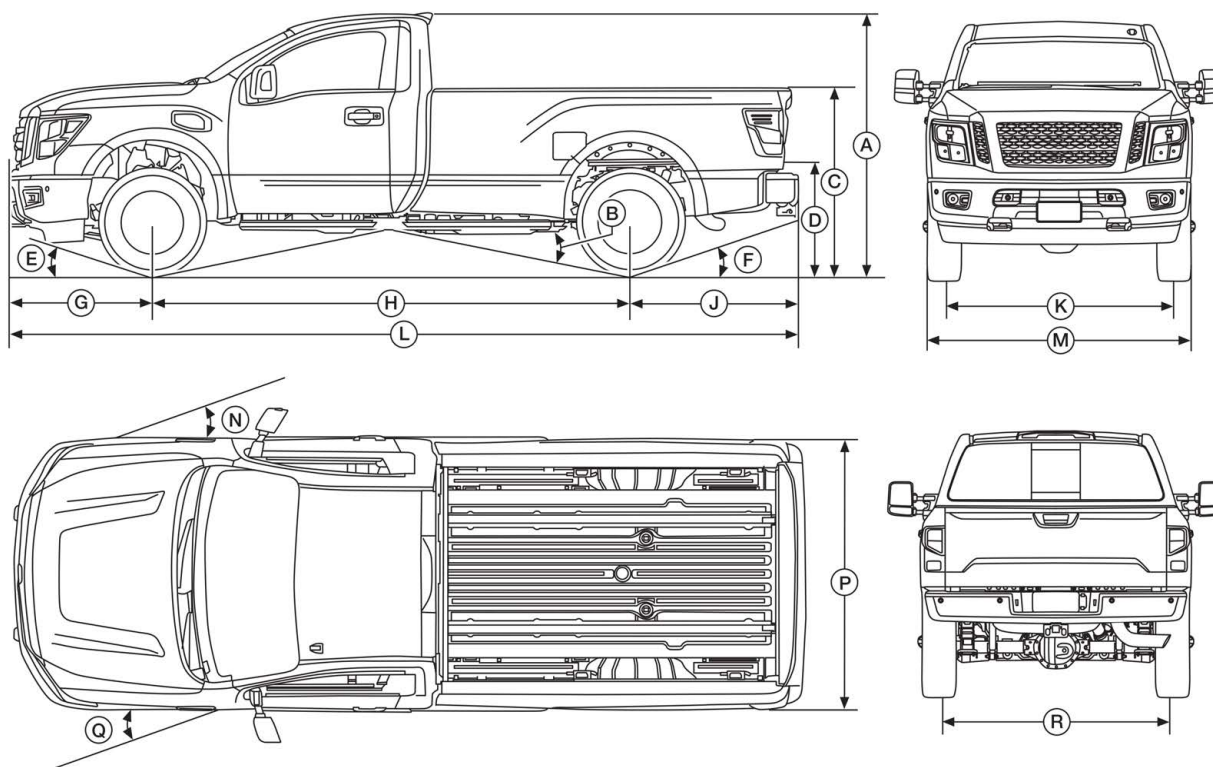
REMARQUE :

Nissan n'autorise pas de déposer la caisse.



**AVERTISSEMENT :**

Pour les véhicules équipés d'un système d'avertissement d'angle mort (BSW) ou d'un système de surveillance Around ViewMD Monitor, ne modifiez pas les rétroviseurs extérieurs. Cela pourrait empêcher les systèmes de fonctionner correctement.



AAZIA0832ZZ

A. Modèles S/SV (2RM)

1 962,5 mm (77,3 po)

Modèle S/SV (4RM) 1 962,5 mm (77,3 po)

D. 836 mm (38,46 po)

G. Modèles S/SV, 1 057,9 mm (41,6 po)

B. Angle de crête 21,2°

E. Angle d'approche :

Modèles S/SV (2RM), 16,2°

Modèles S/SV (4RM), 16,0°

H. 3 550 mm (139,5 po)

C. 1 478 mm (58,19 po)

F. Angle de départ :

Modèles S/SV (2RM, sans attelage) 27,5°

Modèles S/SV (4RM, sans attelage) 27,6°

Modèles S/SV (2RM, avec attelage) 23,7°

Modèles S/SV (4RM, avec attelage) 23,8°

J. 1 259 mm (49,6 po)



## EXTÉRIEUR – CABINE SIMPLE (années modèles 2017-2019)

### [DIMENSIONS DE LA CARROSSERIE]

---

K. Modèles S/SV, 1 738 mm  
(68,4 po)

N. 32,2°

R. Modèles S/SV, 1 737 mm  
(68,4 po)

L. Modèles S/SV, 5 866,5 mm  
(231 po)

P. Modèles S/SV, 2 020 mm  
(79,5 po)

M. 2 020 mm (79,5 po)

Q. 36,4° (2RM)  
36,25° (4RM)

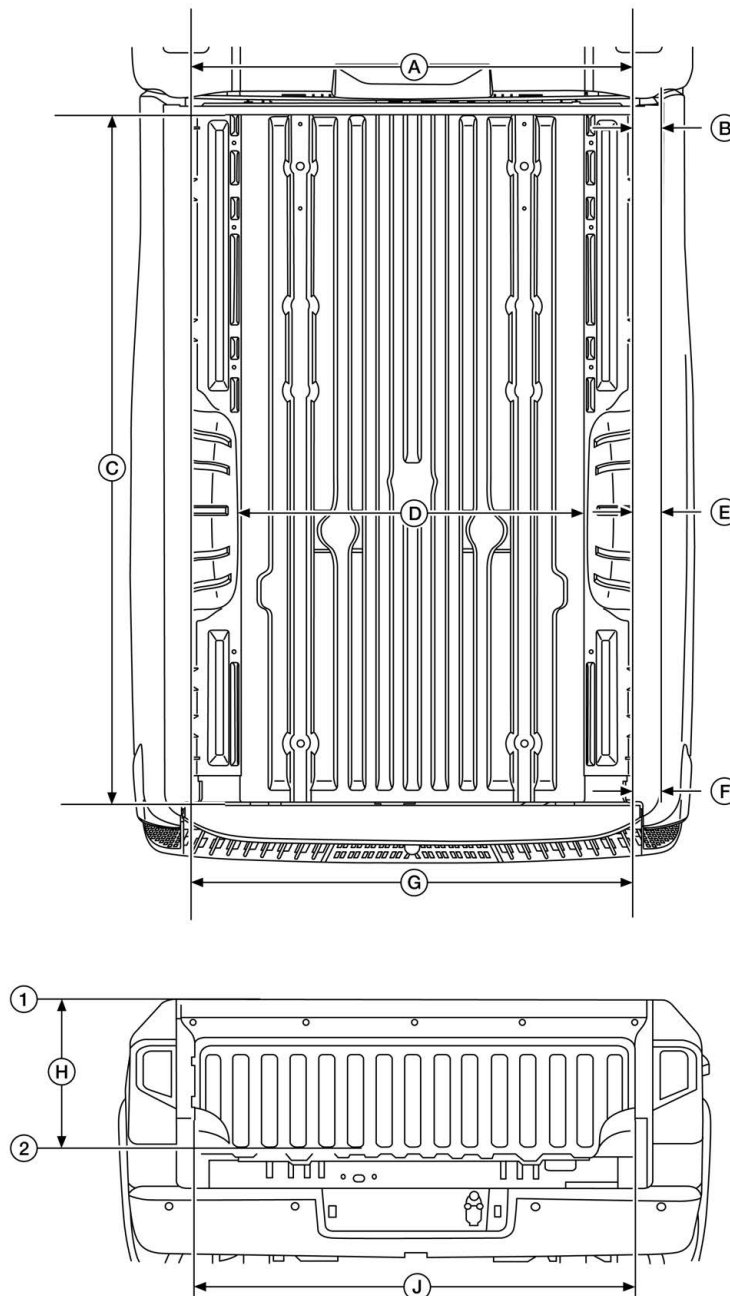
Dimensions de la caisse

REMARQUE :

Nissan n'autorise pas de déposer la caisse.

REMARQUE :

Toutes les mesures dans la présente section sont prises de la surface en métal à la surface en métal. L'épaisseur nominale de la doublure de caisse vaporisée et posée en usine est de 1,5 mm (0,06 po).



## EXTÉRIEUR – CABINE SIMPLE (années modèles 2017-2019)

### [DIMENSIONS DE LA CARROSSERIE]

---

1. Partie supérieure de la couronne latérale de la caisse	2. Partie supérieure des nervures de plancher de la caisse	A. Largeur maximale de l'espace de chargement à l'avant de la caisse : 1 572 mm (61,89 po)
B. Largeur de la couronne latérale de la caisse à l'avant : 89 mm (3,5 po)	C. Longueur maximale de l'espace de chargement : 2 500 mm (98,42 po)	D. Largeur maximale de l'espace de chargement entre les passages de roue : 1 271 mm (50,0 po)
E. Largeur de la couronne latérale de la caisse au centre : 94 mm (3,7 po)	F. Largeur de la couronne latérale de la caisse à l'arrière : 89 mm (3,5 po)	G. Largeur maximale de l'espace de chargement à l'arrière de la caisse : 1 620,0 mm (63,8 po)
H. Hauteur de la caisse : 527,9 mm (20,8 po)	J. Largeur maximale de l'espace de chargement avec le hayon ouvert : 1 525 mm (60,04 po)	

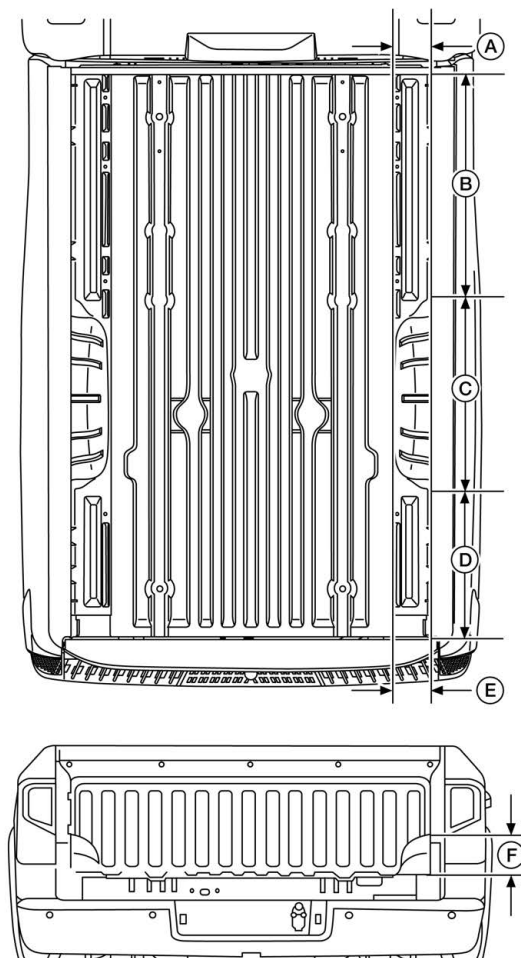
Dégagement du passage de roue

REMARQUE :

Nissan n'autorise pas de déposer la caisse.

REMARQUE :

Toutes les mesures dans la présente section sont prises de la surface en métal à la surface en métal. L'épaisseur nominale de la doublure de caisse vaporisée et posée en usine est de 1,5 mm (0,06 po).



AAZIA0809ZZ

A. 185 mm (7,28 po)

B. 1 050 mm (41,34 po)

C. 815 mm (32,09 po)

D. 640 mm (25,20 po)

E. 185 mm (7,28 po)

F. 220 mm (8,66 po)

## Crochets d'arrimage

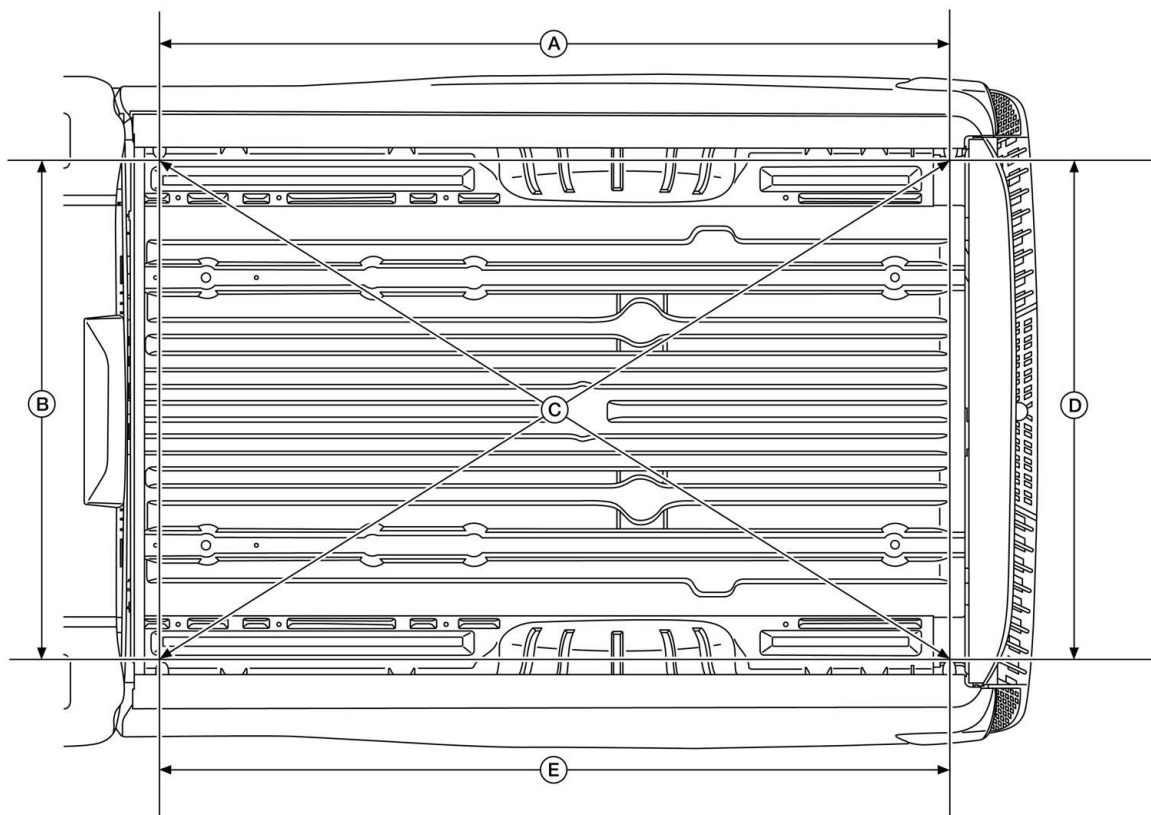
## REMARQUE :

Nissan n'autorise pas de déposer la caisse.

## REMARQUE :

Toutes les mesures dans la présente section sont prises de la surface en métal à la surface en métal. L'épaisseur nominale de la doublure de caisse vaporisée et posée en usine est de 1,5 mm (0,06 po).

## Vue du pavillon



AAZIA0810ZZ

**AVERTISSEMENT :**

**Ne dépassez pas la charge maximale du crochet d'arrimage de 5 250 N (1 180,2 lb) par point d'arrimage.**

A. 2 250 mm (88,58 po)

B. 1 523 mm (59,96 po)

C. 2 720 mm (107,9 po)

D. 1 523 mm (59,96 po)

A. 2 250 mm (88,58 po)

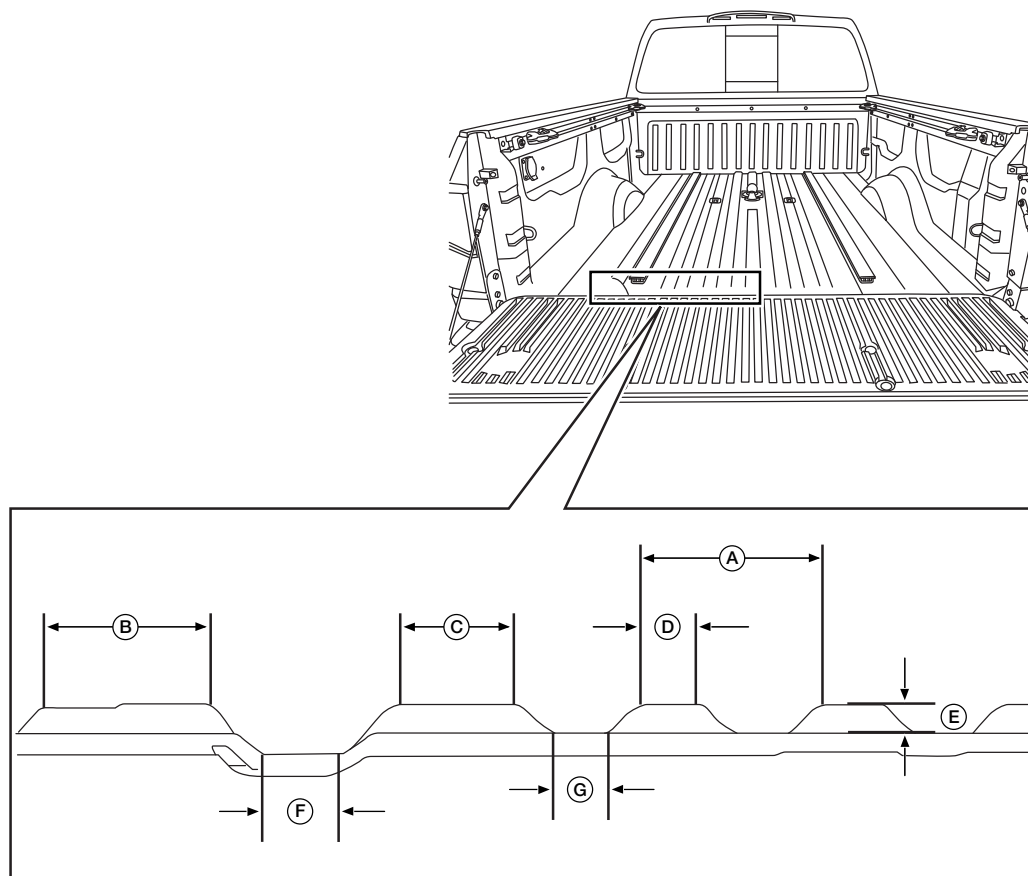
Dimensions des nervures de caisse

REMARQUE :

Nissan n'autorise pas de déposer la caisse.

REMARQUE :

Toutes les mesures dans la présente section sont prises de la surface en métal à la surface en métal. L'épaisseur nominale de la doublure de caisse vaporisée et posée en usine est de 1,5 mm (0,06 po).



AAZIA0505ZZ

A. 100 mm (3,94 po)

B. 50 mm (1,97 po)

C. 68 mm (2,68 po)

D. 35 mm (1,38 po)

E. 16 mm (0,63 po)

F. 45 mm (1,77 po)

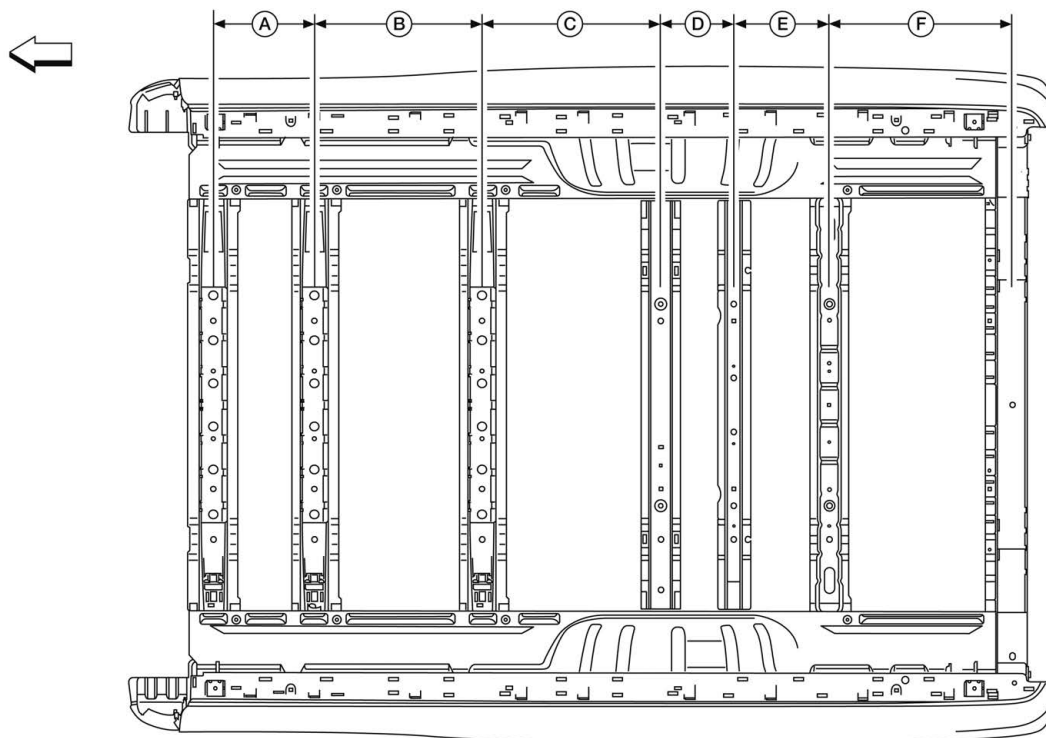
G. 42 mm (1,65 po)

Dimensions du support de caisse

REMARQUE :

Nissan n'autorise pas de déposer la caisse.

Supports de caisse sans attelage à col de cygne



AAZIA0864ZZ

↶ : avant du véhicule.

A. 2999 mm (11,81 po)

B. 499,9 mm (19,68 po)

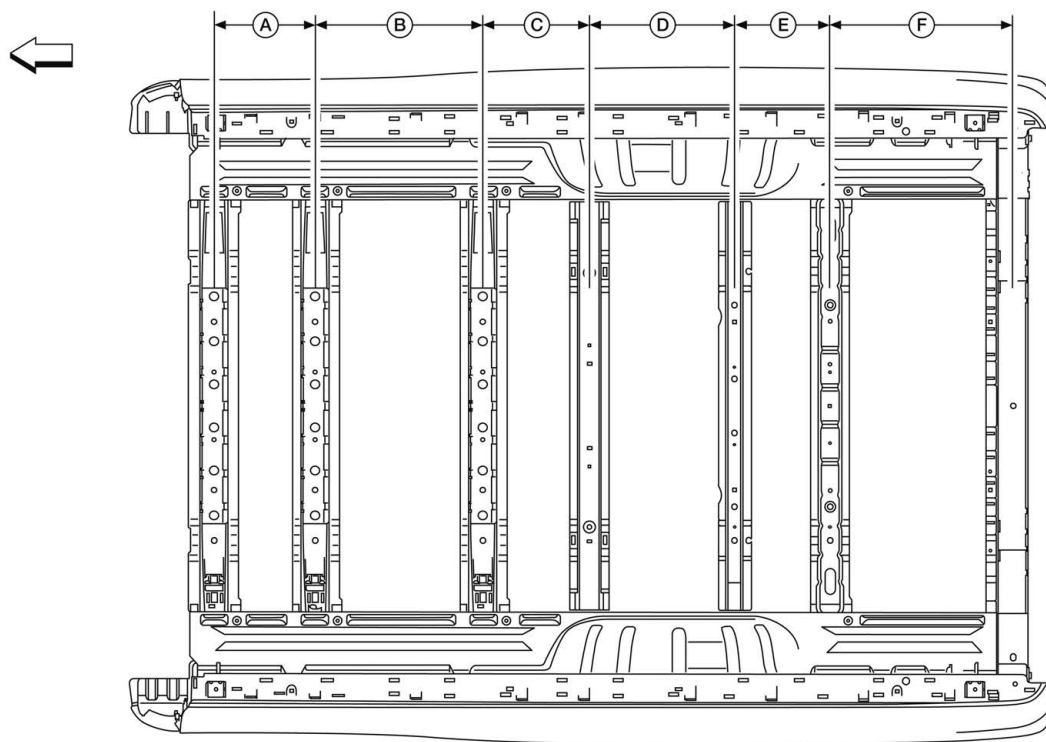
C. 530,1 mm (20,87 po)

D. 217,3 mm (8,56 po)

E. 283,6 mm (11,17 po)

F. 549,4 mm (21,63 po)

### Supports de caisse avec attelage à col de cygne



AAZIA0863ZZ

↖ : avant du véhicule.

A. 300 mm (11,81 po)

B. 500 mm (19,69 po)

C. 317,6 mm (12,5 po)

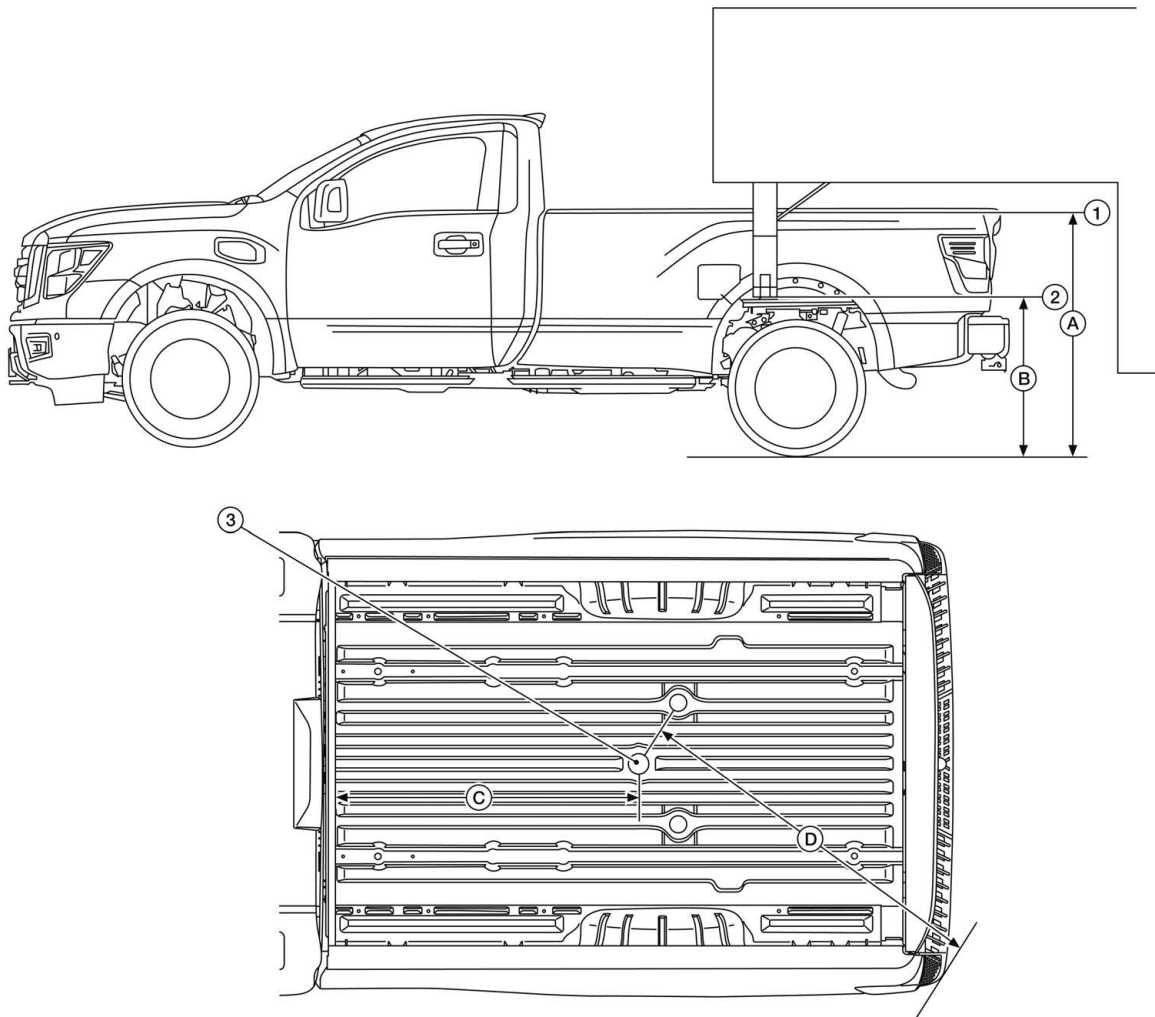
D. 433,7 mm (17,07 po)

E. 283,7 mm (11,17 po)

F. 549,4 mm (21,63 po)



Dégagement de remorque à col de cygne



AAZIA0847ZZ

1. Haut de caisse

A. 1 478 mm (58,19 po)

D. 1 620 mm (63,78 po)

2. Plancher de chargement de  
caisse

B. 977 mm (38,46 po)

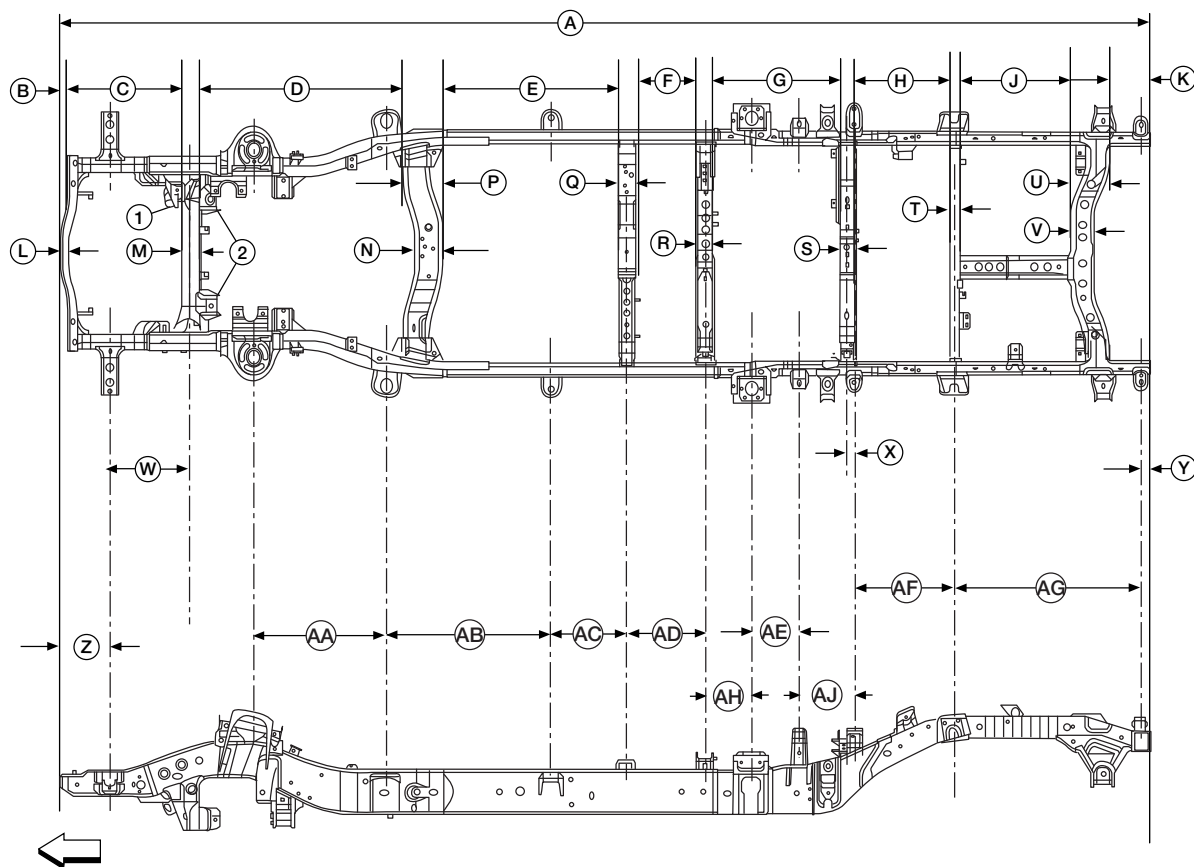
3. Boule d'attelage de 2-5/16 po

C. 1 351,07 mm (31,69 po)

CADRE/CARROSSERIE (MOTEUR DIESEL) (années modèles 2016-2019)

Traverse et dimensions du support de carrosserie

Véhicules Crew Cab



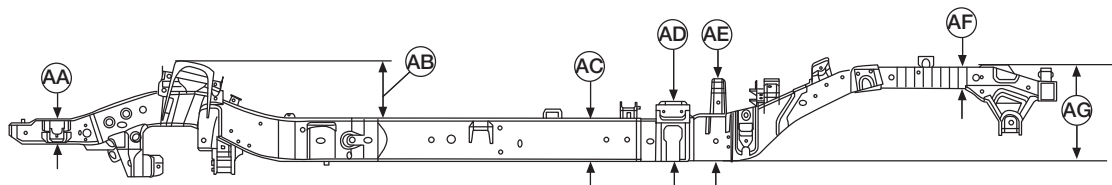
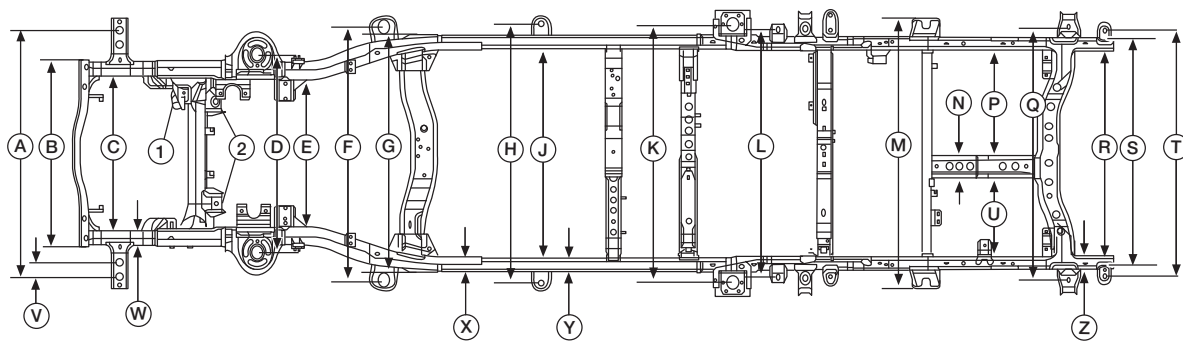
AAZIA0480ZZ

↖: avant du véhicule.

- 1. Pièce pour 4RM seulement
- B. 45,0 mm (1,77 po)
- E. 939,5 mm (36,99 po)
- H. 500,9 mm (19,72 po)
- L. 41,0 mm (1,61 po)
- P. 213,0 mm (8,39 po)
- S. 99,0 mm (3,90 po)
- V. 127,5 mm (5,02 po)
- Y. 52,5 mm (2,07 po)
- AB. 892,0 mm (35,12 po)
- AE. 253,0 mm (9,96 po)
- AH. 247,0 mm (9,72 po)

- 2. Pièces pour 4RM seulement
- C. 601,1 mm (23,67 po)
- F. 326,0 mm (12,83 po)
- J. 592,5 mm (23,33 po)
- M. 111,7 mm (4,40 po)
- Q. 99,0 mm (3,90 po)
- T. 55,7 mm (2,19 po)
- W. 432,3 mm (17,02 po)
- Z. 267,1 mm (10,52 po)
- AC. 405,1 mm (15,95 po)
- AD. 424,9 mm (16,73 po)
- AF. 543,7 mm (21,41 po)
- AJ. 300,0 mm (11,81 po)

- A. 5 867,6 mm (231,01 po)
- D. 1 087,2 mm (42,80 po)
- G. 655,5 mm (25,81 po)
- K. 224,0 mm (8,82 po)
- N. 153,0 mm (6,02 po)
- R. 79,0 mm (3,11 po)
- U. 207,5 mm (8,17 po)
- X. 40,0 mm (1,57 po)
- AA. 711,4 mm (28,01 po)
- AD. 424,9 mm (16,73 po)
- AG. 999,3 mm (39,34 po)



AAZIA0731ZZ

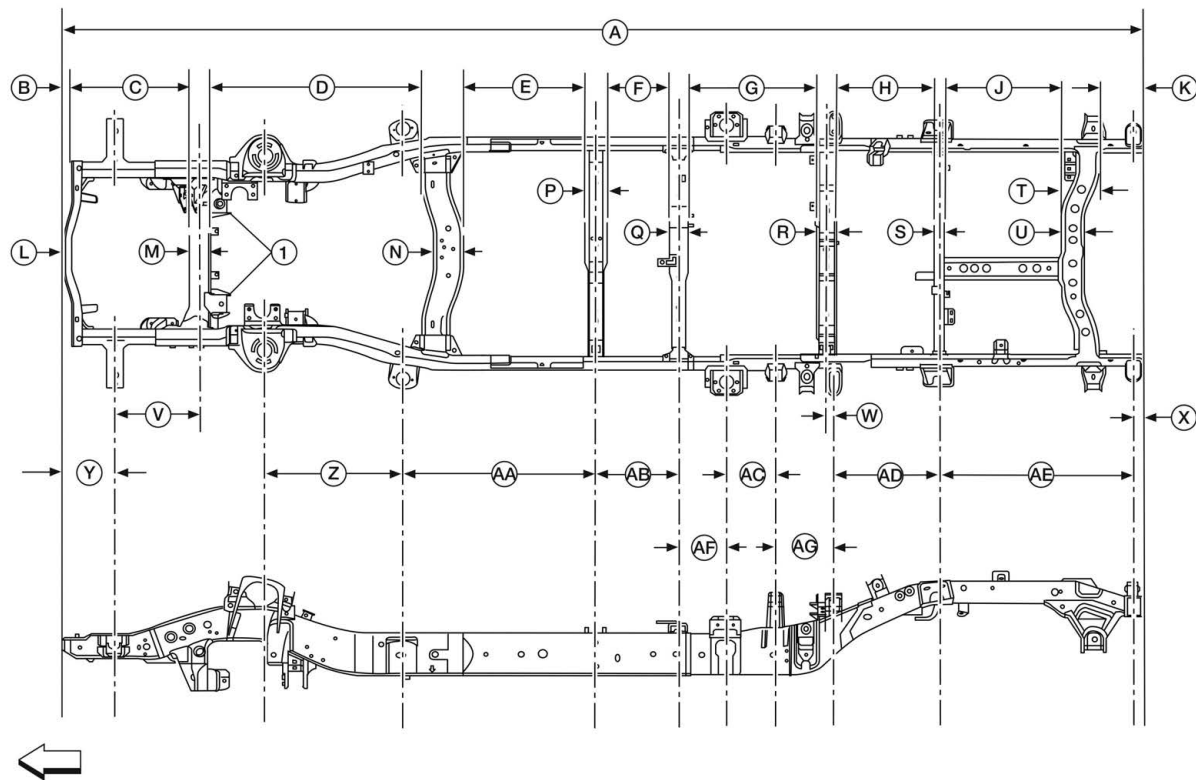
← : avant du véhicule.

1. Pièce pour 4RM seulement  
 B. 1 108,1 mm (43,63 po)  
 E. 746,4 mm (29,39 po)  
 H. 1 316,0 mm (51,81 po)  
 L. 1 250,0 mm (49,21 po)  
 P. 534,1 mm (21,03 po)  
 S. 1 119,8 mm (44,09 po)  
 V. 72,5 mm (2,85 po)  
 Y. 70,0 mm (2,76 po)  
 AB. 266,2 mm (10,48 po)  
 AE. 418,4 mm (16,47 po)

2. Pièces pour 4RM seulement  
 C. 777,4 mm (30,61 po)  
 F. 1 246,5 mm (49,07 po)  
 J. 1 059,0 mm (41,69 po)  
 M. 1 364,0 mm (53,70 po)  
 Q. 1 285,2 mm (50,60 po)  
 T. 1 250,0 mm (49,21 po)  
 W. 77,9 mm (3,07 po)  
 Z. 62,1 mm (2,44 po)  
 AC. 210,0 mm (8,27 po)  
 AF. 110,0 mm (4,33 po)

A. 1 253,0 mm (49,33 po)  
 D. 1 006,9 mm (39,64 po)  
 G. 1 199,0 mm (47,20 po)  
 K. 1 308,0 mm (51,50 po)  
 N. 114,9 mm (4,52 po)  
 R. 1 043,0 mm (41,06 po)  
 U. 394,1 mm (15,52 po)  
 X. 73,7 mm (2,90 po)  
 AA. 121,8 mm (4,80 po)  
 AD. 306,0 mm (12,05 po)  
 AG. 477,7 mm (18,81 po)

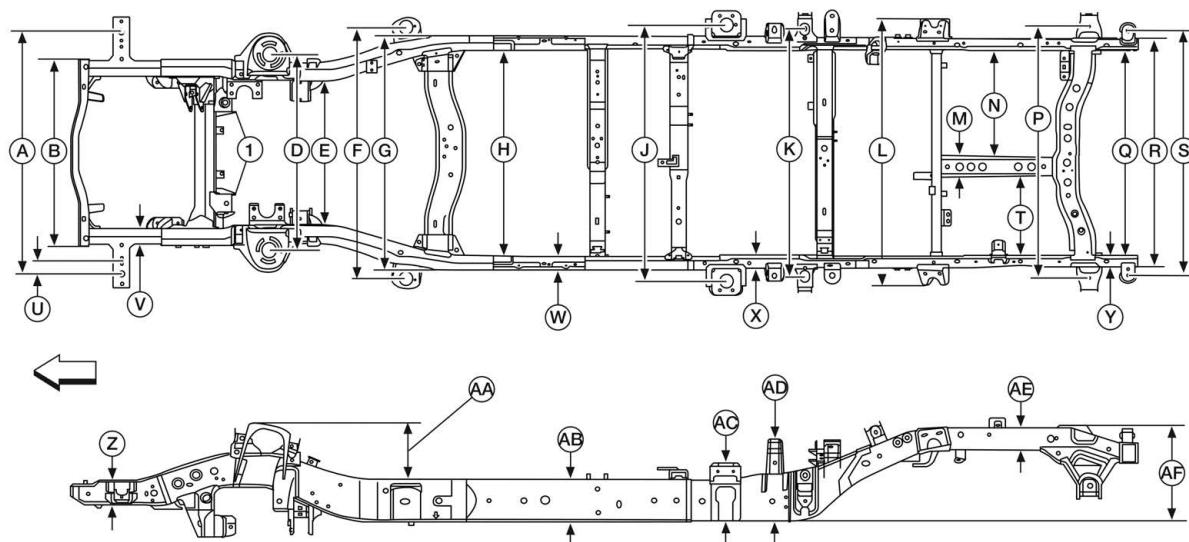
Véhicules King Cab<sup>MD</sup>



AAZIA0934ZZ

← : avant du véhicule.

1. Pièces pour 4RM seulement	A. 5 567,6 mm (219,20 po)	B. 45,0 mm (1,77 po)
C. 601,1 mm (23,67 po)	D. 1 087,2 mm (42,80 po)	E. 635,5 mm (25,00 po)
F. 322,0 mm (12,68 po)	G. 655,5 mm (25,81 po)	H. 500,9 mm (19,72 po)
J. 592,5 mm (23,33 po)	K. 224,0 mm (8,82 po)	L. 41,0 mm (1,61 po)
M. 111,7 mm (4,40 po)	N. 153,0 mm (6,02 po)	P. 107,0 mm (4,21 po)
Q. 99,0 mm (3,90 po)	R. 99,0 mm (3,90 po)	S. 55,7 mm (2,19 po)
T. 207,5 mm (8,17 po)	U. 127,5 mm (5,02 po)	V. 432,3 mm (17,02 po)
W. 39,0 mm (1,54 po)	X. 52,5 mm (2,07 po)	Y. 267,1 mm (10,52 po)
Z. 711,4 mm (28,01 po)	AA. 997,0 mm (39,25 po)	AB. 425,1 mm (16,74 po)
AC. 253,0 mm (9,96 po)	AD. 543,7 mm (21,41 po)	AE. 999,3 mm (39,34 po)
AF. 246,9 mm (9,72 po)	AG. 300,0 mm (11,81 po)	



AAZIA0935ZZ

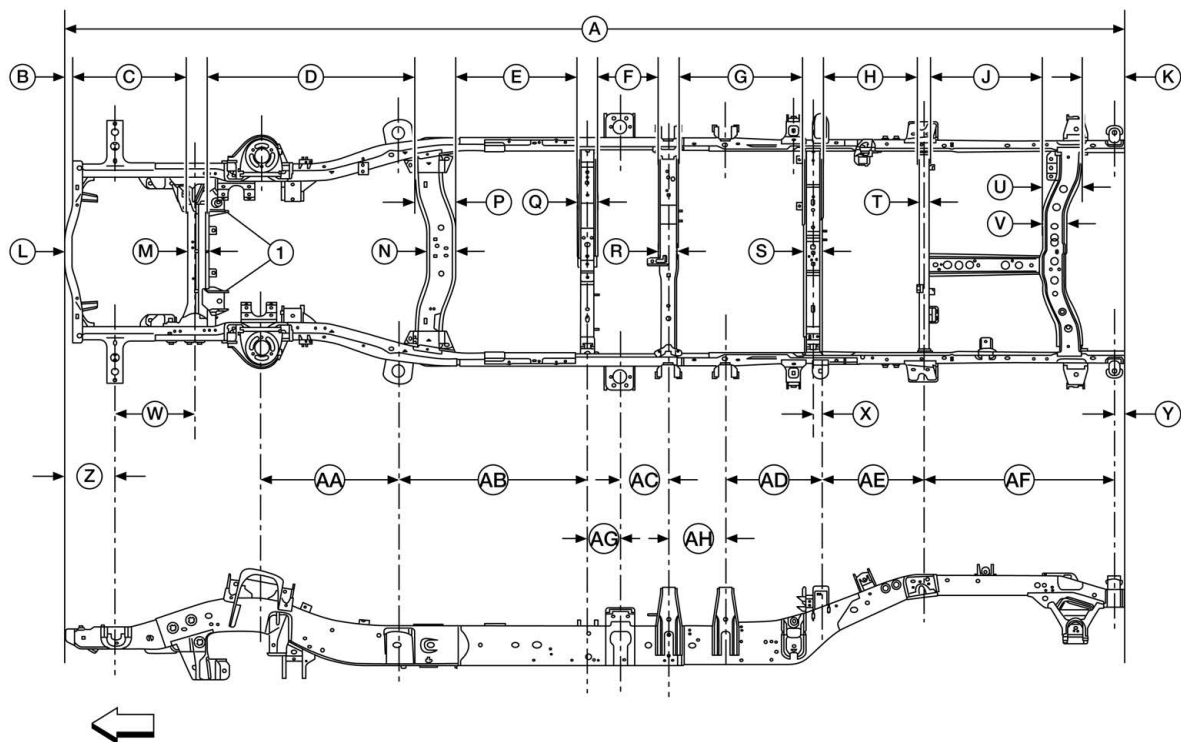
← : avant du véhicule.

- 1. Pièces pour 4RM seulement
- C. 777,4 mm (30,61 po)
- F. 1 246,5 mm (49,07 po)
- J. 1 308,0 mm (51,50 po)
- M. 114,9 mm (4,52 po)
- Q. 1 043,0 mm (41,06 po)
- T. 394,1 mm (15,52 po)
- W. 73,7 mm (2,90 po)
- Z. 121,8 mm (4,80 po)
- AC. 306,0 mm (12,05 po)
- AF. 477,7 mm (18,81 po)

- A. 1 253,0 mm (49,33 po)
- D. 1 006,9 mm (39,64 po)
- G. 1 199,0 mm (47,20 po)
- K. 1 325,0 mm (52,17 po)
- N. 534,1 mm (21,03 po)
- R. 1 119,8 mm (44,09 po)
- U. 72,5 mm (2,85 po)
- X. 70,0 mm (2,76 po)
- AA. 266,2 mm (10,48 po)
- AD. 418,4 mm (16,47 po)

- B. 1 108,1 mm (43,62 po)
- E. 746,4 mm (29,39 po)
- H. 1 059,0 mm (41,69 po)
- L. 1 364,0 mm (53,70 po)
- P. 1 285,2 mm (50,60 po)
- S. 1 250,0 mm (49,21 po)
- V. 77,9 mm (3,07 po)
- Y. 62,1 mm (2,44 po)
- AE. 110,0 mm (4,33 po)

Véhicules à cabine simple



AAZIA0788ZZ

← : avant du véhicule.

1. Pièces pour 4RM seulement

C. 601,1 mm (23,67 po)

F. 322,0 mm (12,68 po)

J. 592,5 mm (23,33 po)

M. 111,7 mm (4,40 po)

Q. 99,0 mm (3,90 po)

T. 55,7 mm (2,19 po)

W. 432,3 mm (17,02 po)

Z. 267,1 mm (10,52 po)

AC. 253,1 mm (9,96 po)

AF. 999,3 mm (39,34 po)

A. 5 567,6 mm (219,20 po)

D. 1 087,2 mm (42,80 po)

G. 661,0 mm (26,02 po)

K. 224,0 mm (8,82 po)

N. 153,0 mm (6,02 po)

R. 99,0 mm (3,90 po)

U. 207,5 mm (8,17 po)

X : 40,0 mm (1,57 po)

AA. 711,4 mm (28,01 po)

AD. 500,0 mm (19,68 po)

AG. 172,0 mm (6,77 po)

B. 45,0 mm (1,77 po)

E. 635,5 mm (25,02 po)

H. 506,4 mm (19,94 po)

L. 41,0 mm (1,61 po)

P. 213,0 mm (8,39 po)

S. 99,0 mm (3,90 po)

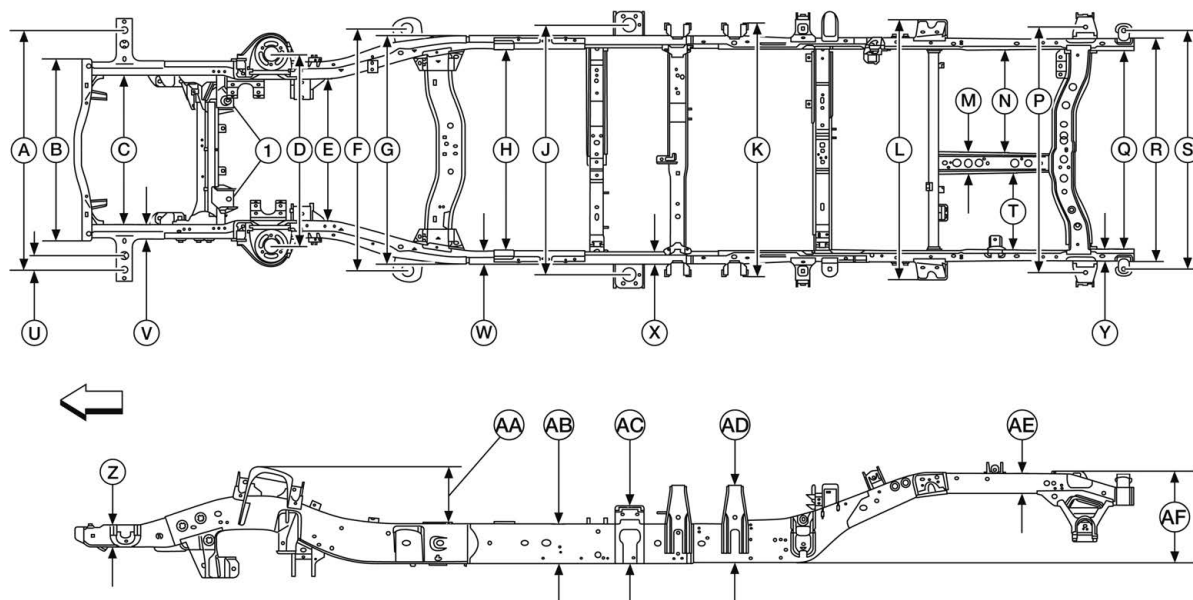
V. 127,5 mm (5,02 po)

Y. 52,5 mm (2,07 po)

AB. 1 169,0 mm (46,02 po)

AE. 543,7 mm (21,41 po)

AH. 300,0 mm (11,81 po)



AAZIA0789ZZ

← : avant du véhicule.

- 1. Pièces pour 4RM seulement
- C. 777,4 mm (30,61 po)
- F. 1 246,5 mm (49,07 po)
- J. 1 308,0 mm (51,50 po)
- M. 114,9 mm (4,52 po)
- Q. 1 043,0 mm (41,06 po)
- T. 394,1 mm (15,52 po)
- W. 73,7 mm (2,90 po)
- Z. 121,8 mm (4,80 po)
- AC. 306,0 mm (12,05 po)
- AF. 477,7 mm (18,81 po)

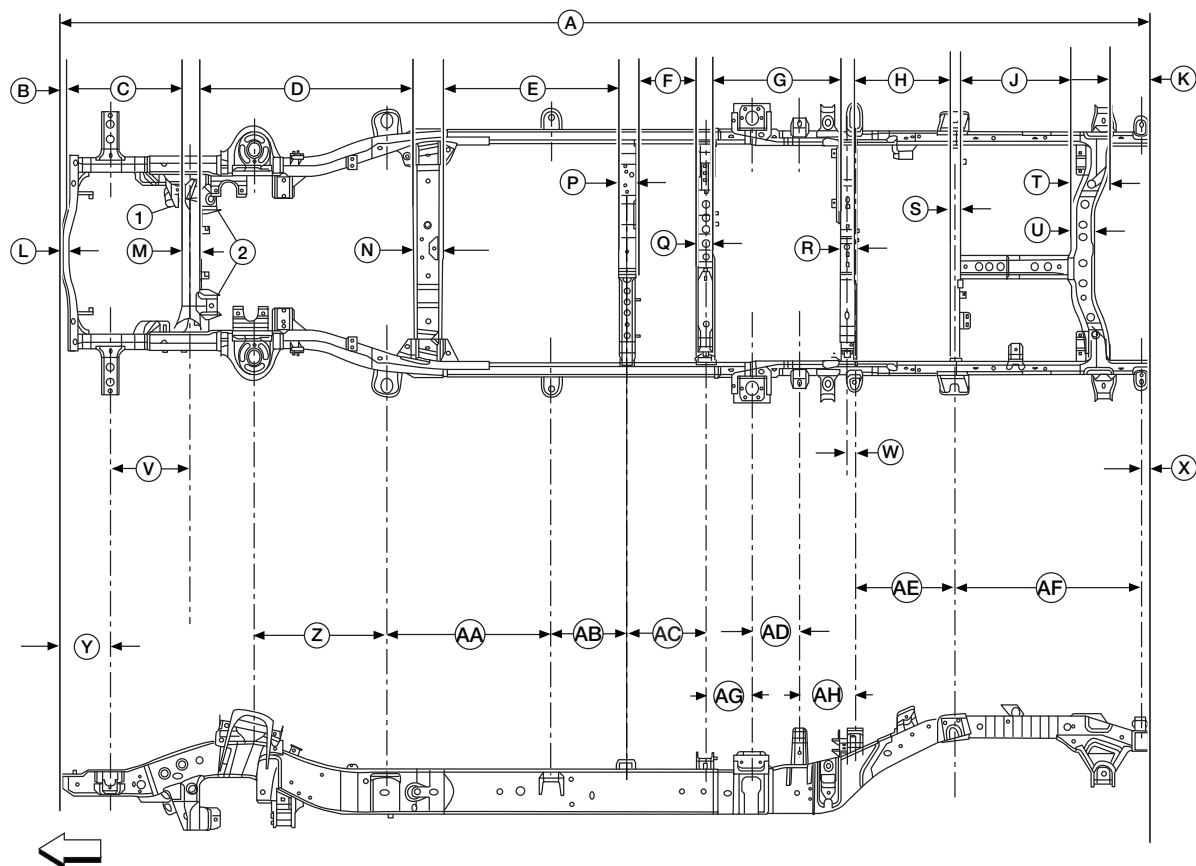
- A. 1 253,0 mm (49,33 po)
- D. 1 006,9 mm (39,64 po)
- G. 1 199,0 mm (47,20 po)
- K. 1 325,0 mm (52,17 po)
- N. 534,1 mm (21,03 po)
- R. 1 119,8 mm (44,09 po)
- X. 70,0 mm (2,76 po)
- AA. 266,2 mm (10,48 po)
- AD. 418,4 mm (16,47 po)

- B. 1 108,1 mm (43,63 po)
- E. 746,4 mm (29,39 po)
- H. 1 059,0 mm (41,69 po)
- L. 1 364,0 mm (53,70 po)
- P. 1 285,2 mm (50,60 po)
- S. 1 250,0 mm (49,21 po)
- U. 72,5 mm (2,85 po)
- V. 77,9 mm (3,07 po)
- Y. 62,1 mm (2,44 po)
- AE. 110,0 mm (4,33 po)

CADRE ET CARROSSERIE (ESSENCE)

Dimensions de traverse et de support de carrosserie (années modèles 2016-2019)

Véhicules Crew Cab



AAZIA0627ZZ

← : avant du véhicule.

1. Pièce pour 4RM seulement

B. 45,0 mm (1,77 po)

E. 1 016,0 mm (40,0 po)

H. 500,9 mm (19,72 po)

L. 41,0 mm (1,61 po)

P. 99,0 mm (3,90 po)

S. 55,7 mm (2,19 po)

V. 432,3 mm (17,02 po)

Y. 267,1 mm (10,52 po)

AB. 405,1 mm (15,95 po)

AE. 543,7 mm (21,41 po)

AH. 300,0 mm (11,81 po)

2. Pièces pour 4RM seulement

C. 601,1 mm (23,67 po)

F. 326,0 mm (12,83 po)

J. 592,5 mm (23,33 po)

M. 111,7 mm (4,40 po)

Q. 79,0 mm (3,11 po)

T. 207,5 mm (8,17 po)

W. 40,0 mm (1,57 po)

Z. 711,4 mm (28,01 po)

AC. 424,9 mm (16,73 po)

AF. 999,3 mm (39,34 po)

A. 5 867,6 mm (231,01 po)

D. 1 090,7 mm (42,94 po)

G. 655,5 mm (25,81 po)

K. 224,0 mm (8,82 po)

N. 133,0 mm (5,24 po)

R. 99,0 mm (3,90 po)

U. 127,5 mm (5,02 po)

X. 52,5 mm (2,07 po)

AA. 892,0 mm (35,12 po)

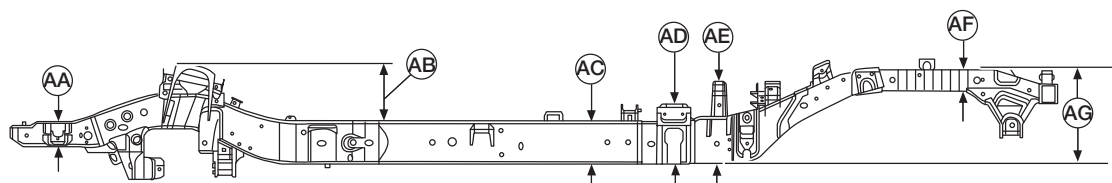
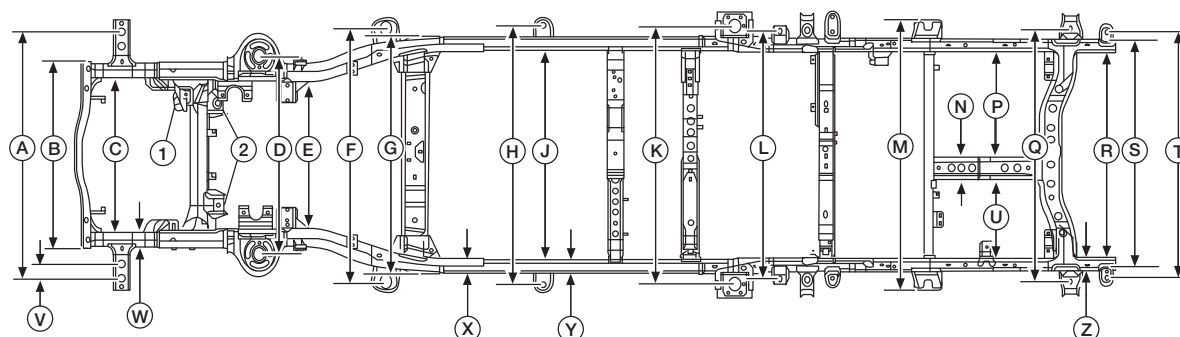
AD. 253,0 mm (9,96 po)

AG. 247,0 mm (9,72 po)



# CADRE ET CARROSSERIE (ESSENCE)

## [DIMENSIONS DE LA CARROSSERIE]



AAZIA0730ZZ

← : avant du véhicule.

1. Pièce pour 4RM seulement

B. 1 108,1 mm (43,62 po)

E. 746,4 mm (29,39 po)

H. 1 316,0 mm (51,81 po)

L. 1 250,0 mm (49,21 po)

P. 534,1 mm (21,03 po)

S. 1 119,8 mm (44,09 po)

V. 72,5 mm (2,85 po)

Y. 70,0 mm (2,76 po)

AB. 266,2 mm (10,48 po)

AE. 418,4 mm (16,47 po)

2. Pièces pour 4RM seulement

C. 777,4 mm (30,61 po)

F. 1 246,5 mm (49,07 po)

J. 1 059,0 mm (41,69 po)

M. 1 364,0 mm (53,70 po)

Q. 1 285,2 mm (50,60 po)

T. 1 250,0 mm (49,21 po)

W. 77,9 mm (3,07 po)

Z. 62,1 mm (2,44 po)

AC. 210,0 mm (8,27 po)

AF. 110,0 mm (4,33 po)

A. 1 253,0 mm (49,33 po)

D. 1 006,9 mm (39,64 po)

G. 1 199,0 mm (47,20 po)

K. 1 308,0 mm (51,50 po)

N. 114,9 mm (4,52 po)

R. 1 043,0 mm (41,06 po)

U. 394,1 mm (15,52 po)

X. 73,7 mm (2,90 po)

AA. 121,8 mm (4,80 po)

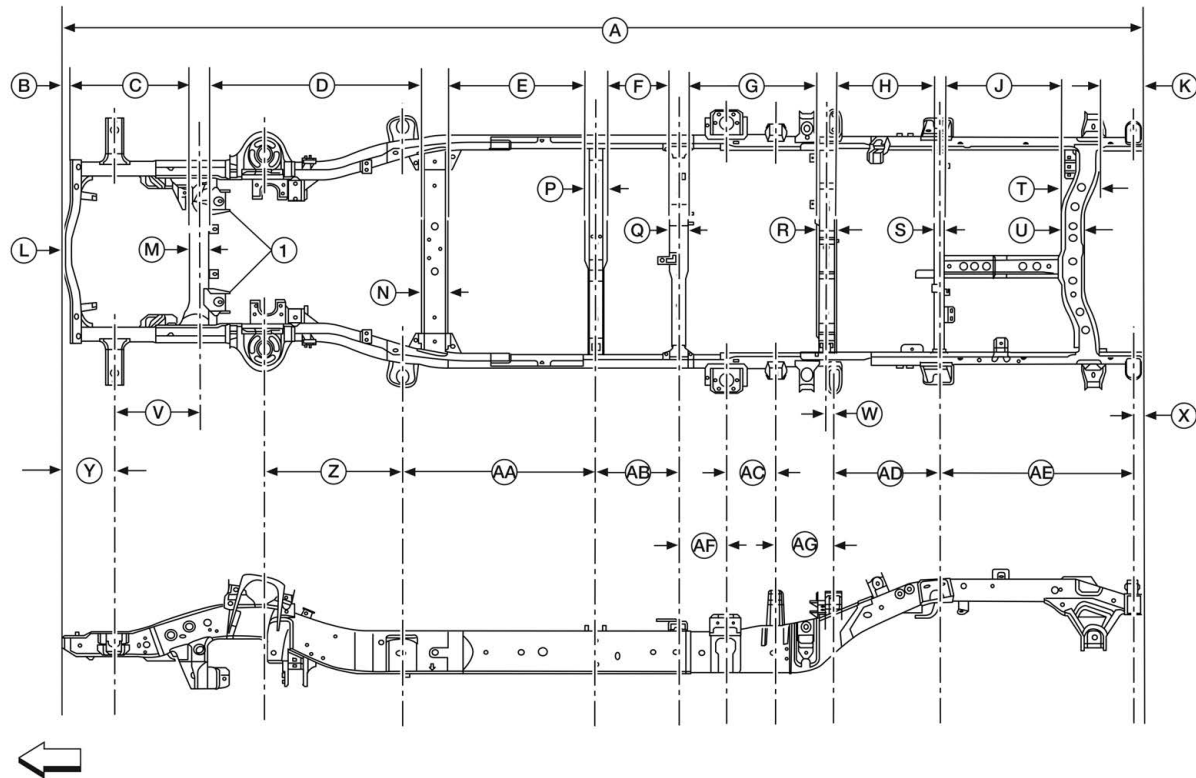
AD. 306,0 mm (12,05 po)

AG. 477,7 mm (18,81 po)

# CADRE ET CARROSSERIE (ESSENCE)

## [DIMENSIONS DE LA CARROSSERIE]

Véhicules King Cab<sup>MD</sup>



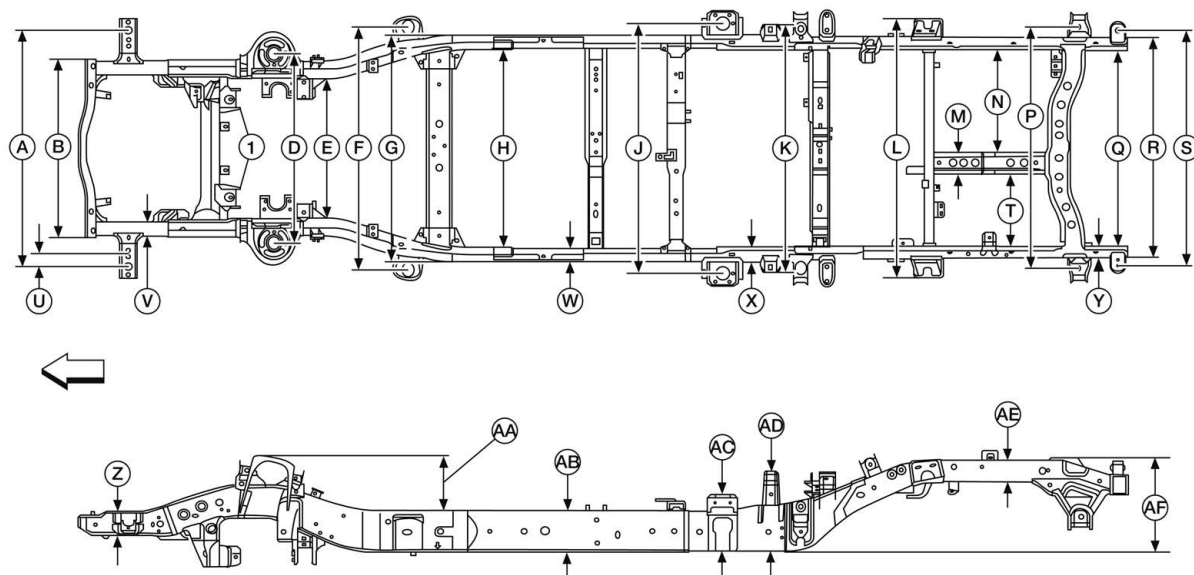
AAZIA0924ZZ

← : avant du véhicule.

1. Pièces pour 4RM seulement	A. 5 567,6 mm (219,20 po)	B. 45,0 mm (1,77 po)
C. 601,1 mm (23,67 po)	D. 1 090,7 mm (42,94 po)	E. 712,0 mm (28,03 po)
F. 322,0 mm (12,68 po)	G. 655,5 mm (25,81 po)	H. 500,9 mm (19,72 po)
J. 592,5 mm (23,33 po)	K. 224,0 mm (8,82 po)	L. 41,0 mm (1,61 po)
M. 111,7 mm (4,40 po)	N. 133,0 mm (5,24 po)	P. 107,0 mm (4,21 po)
Q. 99,0 mm (3,90 po)	R. 99,0 mm (3,90 po)	S. 55,7 mm (2,19 po)
T. 207,5 mm (8,17 po)	U. 127,5 mm (5,02 po)	V. 432,3 mm (17,02 po)
W. 39,0 mm (1,54 po)	X. 52,5 mm (2,07 po)	Y. 267,1 mm (10,52 po)
Z. 711,4 mm (28,01 po)	AA. 997,0 mm (39,25 po)	AB. 425,1 mm (16,74 po)
AC. 253,0 mm (9,96 po)	AD. 543,7 mm (21,41 po)	AE. 999,3 mm (39,34 po)
AF. 246,9 mm (9,72 po)	AG. 300,0 mm (11,81 po)	

# CADRE ET CARROSSERIE (ESSENCE)

## [DIMENSIONS DE LA CARROSSERIE]



AAZIA0925ZZ

← : avant du véhicule.

1. Pièces pour 4RM seulement

C. 777,4 mm (30,61 po)

F. 1 246,5 mm (49,07 po)

J. 1 308,0 mm (51,50 po)

M. 114,9 mm (4,52 po)

Q. 1 043,0 mm (41,06 po)

T. 394,1 mm (15,52 po)

W. 73,7 mm (2,90 po)

Z. 121,8 mm (4,80 po)

AC. 306,0 mm (12,05 po)

AF. 477,7 mm (18,81 po)

A. 1 253,0 mm (49,33 po)

D. 1 006,9 mm (39,64 po)

G. 1 199,0 mm (47,20 po)

K. 1 325,0 mm (52,17 po)

N. 534,1 mm (21,03 po)

R. 1 119,8 mm (44,09 po)

U. 72,5 mm (2,85 po)

X. 70,0 mm (2,76 po)

AA. 266,2 mm (10,48 po)

AD. 418,4 mm (16,47 po)

B. 1 108,1 mm (43,62 po)

E. 746,4 mm (29,39 po)

H. 1 059,0 mm (41,69 po)

L. 1 364,0 mm (53,70 po)

P. 1 285,2 mm (50,60 po)

S. 1 250,0 mm (49,21 po)

V. 77,9 mm (3,07 po)

Y. 62,1 mm (2,44 po)

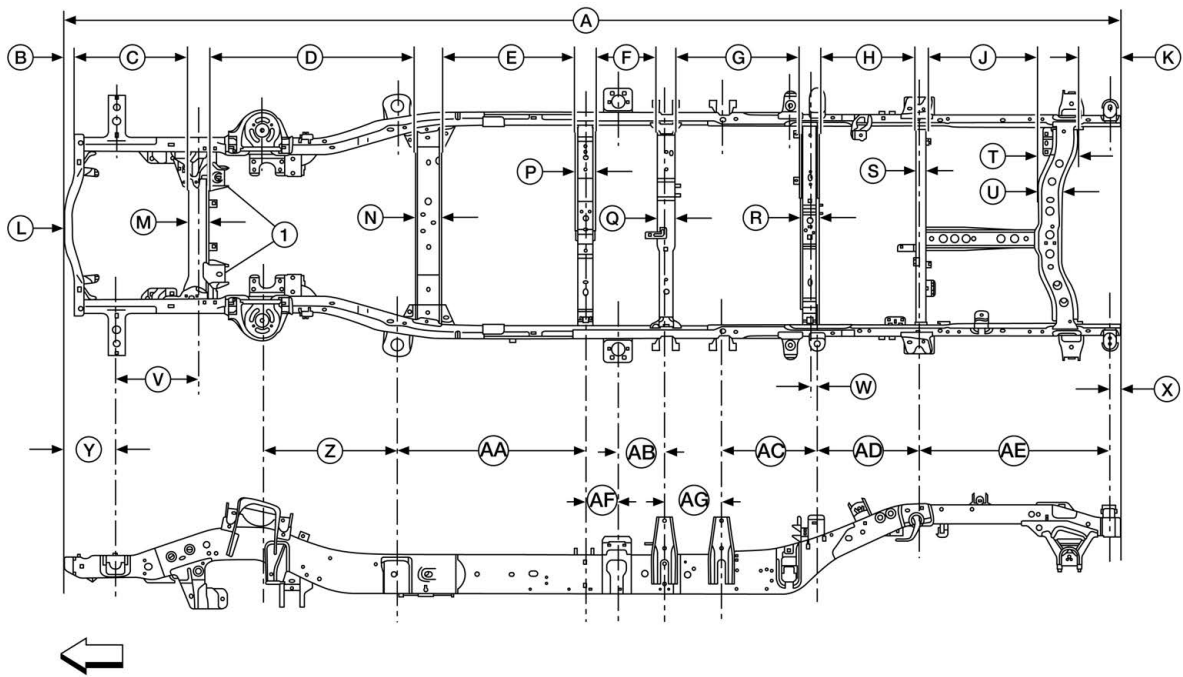
AB. 210,0 mm (8,27 po)

AE. 110,0 mm (4,33 po)

# CADRE ET CARROSSERIE (ESSENCE)

## [DIMENSIONS DE LA CARROSSERIE]

### Véhicules à cabine simple



AAZIA0790ZZ

←: avant du véhicule.

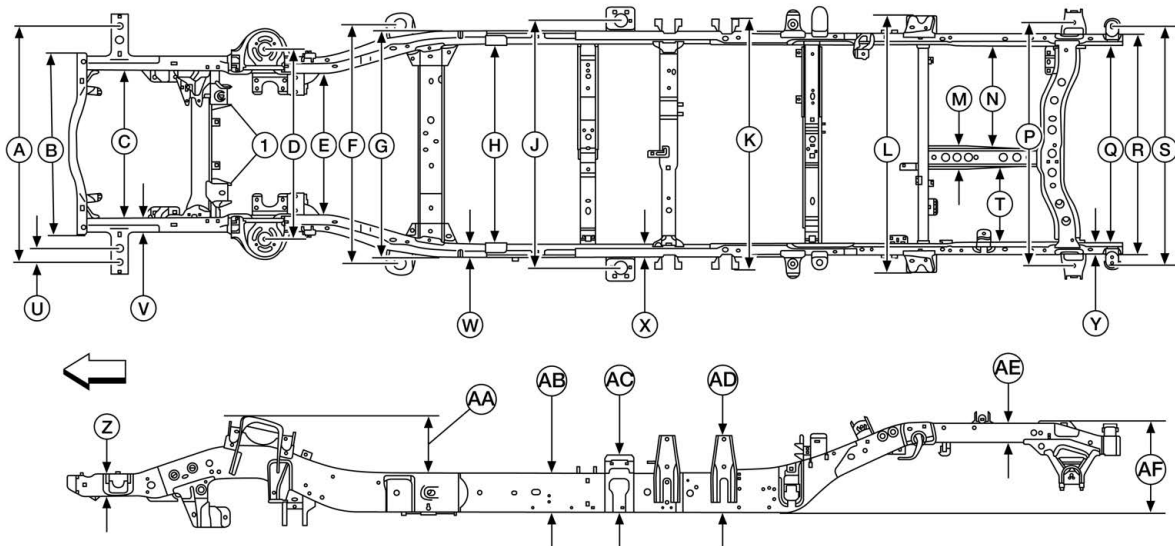
- 1. Pièces pour 4RM seulement
- C. 601,1 mm (23,67 po)
- F. 323,9 mm (12,75 po)
- J. 592,5 mm (23,33 po)
- M. 111,7 mm (4,40 po)
- Q. 99,0 mm (3,90 po)
- T. 207,5 mm (8,17 po)
- W. 40,0 mm (1,57 po)
- Z. 711,4 mm (28,01 po)
- AC. 500,0 mm (19,68 po)
- AF. 172,0 mm (6,77 po)

- A. 5 567,6 mm (219,20 po)
- D. 1 090,7 mm (42,94 po)
- E. 713,0 mm (28,07 po)
- G. 661,8 mm (26,06 po)
- K. 224,0 mm (8,82 po)
- N. 133,0 mm (5,24 po)
- R. 99,0 mm (3,90 po)
- X. 52,5 mm (2,07 po)
- AA. 1 169,0 mm (46,02 po)
- AD. 543,7 mm (21,41 po)
- AG. 300,0 mm (11,81 po)

- B. 45,0 mm (1,77 po)
- E. 713,0 mm (28,07 po)
- H. 500,9 mm (19,72 po)
- L. 41,0 mm (1,61 po)
- P. 99,0 mm (3,90 po)
- S. 55,7 mm (2,19 po)
- V. 432,3 mm (17,02 po)
- Y. 267,1 mm (10,52 po)
- AB. 253,1 mm (9,96 po)
- AE. 999,3 mm (39,34 po)

# CADRE ET CARROSSERIE (ESSENCE)

## [DIMENSIONS DE LA CARROSSERIE]



AAZIA0791ZZ

← : avant du véhicule.

- 1. Pièces pour 4RM seulement
- C. 777,4 mm (30,61 po)
- F. 1 246,5 mm (49,07 po)
- J. 1 308,0 mm (51,50 po)
- M. 114,9 mm (4,52 po)
- Q. 1 043,0 mm (41,06 po)
- T. 394,1 mm (15,52 po)
- W. 73,7 mm (2,90 po)
- Z. 121,8 mm (4,80 po)
- AC. 306,0 mm (12,05 po)
- AF. 477,7 mm (18,81 po)

- A. 1 253,0 mm (49,33 po)
- D. 1 006,9 mm (39,64 po)
- G. 1 199,0 mm (47,20 po)
- K. 1 325,0 mm (52,17 po)
- N. 534,1 mm (21,03 po)
- R. 1 119,8 mm (44,09 po)
- X. 70,0 mm (2,76 po)
- AA. 266,2 mm (10,48 po)
- AD. 418,4 mm (16,47 po)

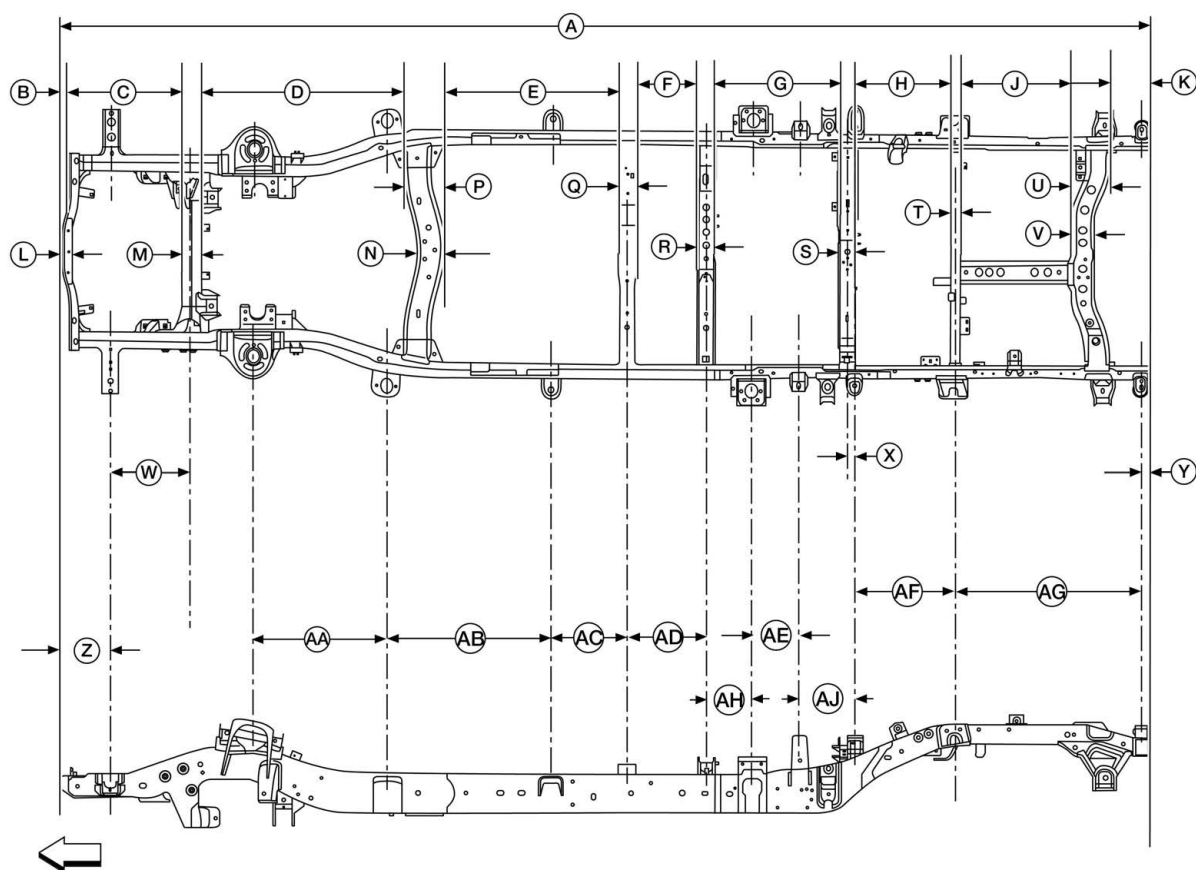
- B. 1 108,1 mm (43,62 po)
- E. 746,4 mm (29,39 po)
- H. 1 059,0 mm (41,69 po)
- L. 1 364,0 mm (53,70 po)
- P. 1 285,2 mm (50,60 po)
- S. 1 250,0 mm (49,21 po)
- Y. 62,1 mm (2,44 po)
- AB. 210,0 mm (8,27 po)
- AE. 110,0 mm (4,33 po)

# CADRE ET CARROSSERIE (ESSENCE)

[DIMENSIONS DE LA CARROSSERIE]

## Dimensions de traverse et de support de carrosserie (à partir de l'année modèle 2020)

### Véhicules Crew Cab



TGAAZIA0130ZZ

↖ : avant du véhicule.

A. 5 867,6 mm (231,01 po)

D. 1 090,7 mm (42,94 po)

G. 655,5 mm (25,81 po)

K. 224,0 mm (8,82 po)

N. 147,26 mm (5,80 po)

R. 79,0 mm (3,11 po)

U. 207,5 mm (8,17 po)

X. 40,0 mm (1,57 po)

AA. 711,4 mm (28,01 po)

AD. 424,9 mm (16,73 po)

AG. 999,3 mm (39,34 po)

B. 45,0 mm (1,77 po)

E. 938,29 mm (36,94 po)

H. 500,9 mm (19,72 po)

L. 41,0 mm (1,61 po)

P. 213,30 mm (8,40 po)

S. 99,0 mm (3,90 po)

V. 127,5 mm (5,02 po)

Y. 52,5 mm (2,07 po)

AB. 892,0 mm (35,12 po)

AE. 253,0 mm (9,96 po)

AH. 247,0 mm (9,72 po)

C. 601,1 mm (23,67 po)

F. 326,0 mm (12,83 po)

J. 592,5 mm (23,33 po)

M. 111,7 mm (4,40 po)

Q. 99,0 mm (3,90 po)

T. 55,7 mm (2,19 po)

W. 432,3 mm (17,02 po)

Z. 267,1 mm (10,52 po)

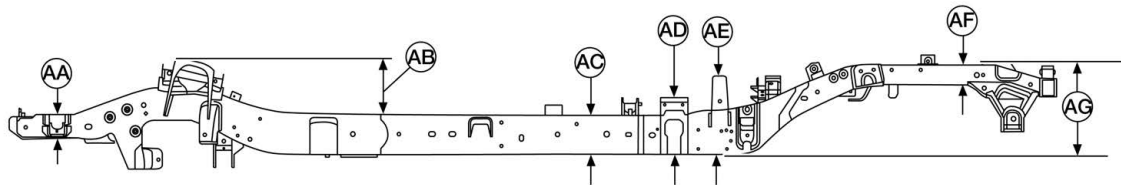
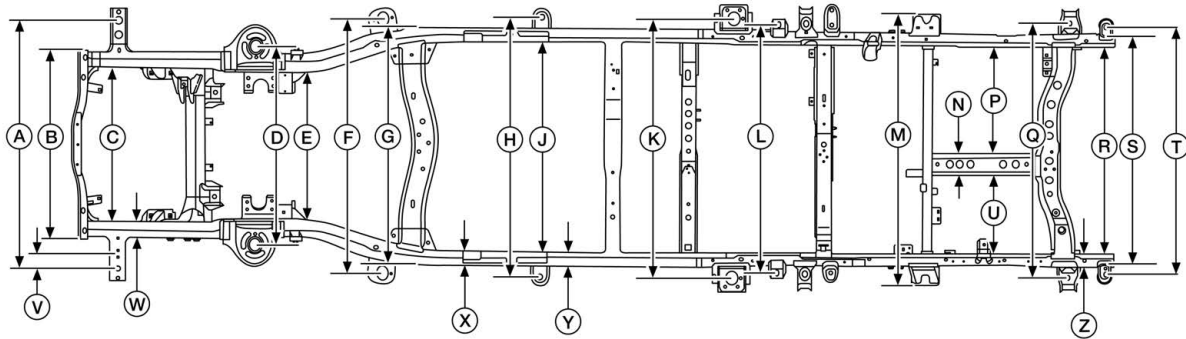
AC. 405,1 mm (15,95 po)

AF. 543,7 mm (21,41 po)

AJ. 300,0 mm (11,81 po)

# CADRE ET CARROSSERIE (ESSENCE)

## [DIMENSIONS DE LA CARROSSERIE]



TGAZIA0131ZZ

← : avant du véhicule.

A. 1 253,0 mm (49,33 po)

D. 1 006,9 mm (39,64 po)

G. 1 199,0 mm (47,20 po)

K. 1 308,0 mm (51,50 po)

N. 114,9 mm (4,52 po)

R. 1 043,0 mm (41,06 po)

U. 394,1 mm (15,52 po)

X. 73,7 mm (2,90 po)

AA. 121,8 mm (4,80 po)

AD. 306,0 mm (12,05 po)

AG. 477,7 mm (18,81 po)

B. 1 108,1 mm (43,62 po)

E. 746,4 mm (29,39 po)

H. 1 316,0 mm (51,81 po)

L. 1 250,0 mm (49,21 po)

P. 534,1 mm (21,03 po)

S. 1 119,8 mm (44,09 po)

V. 72,5 mm (2,85 po)

Y. 70,0 mm (2,76 po)

AB. 266,2 mm (10,48 po)

AE. 418,4 mm (16,47 po)

C. 777,4 mm (30,61 po)

F. 1 246,5 mm (49,07 po)

J. 1 059,0 mm (41,69 po)

M. 1 364,0 mm (53,70 po)

Q. 1 285,2 mm (50,60 po)

T. 1 250,0 mm (49,21 po)

W. 77,9 mm (3,07 po)

Z. 62,1 mm (2,44 po)

AC. 210,0 mm (8,27 po)

AF. 110,0 mm (4,33 po)

# CIRCUIT ÉLECTRIQUE

## MODE D'AUTODIAGNOSTIC

Ce véhicule est capable d'effectuer un essai de fonctionnalité des divers systèmes du véhicule.

Pour accéder au mode d'autodiagnostic

1. Fermez le capot et la portière avant DROITE et soulevez les bras d'essuie-glace du pare-brise (pour éviter des dommages causés par le fonctionnement de l'essuie-glace).

### REMARQUE :

**Lorsque ce mode d'essai est effectué avec le capot ouvert, aspergez de l'eau sur le pare-brise au préalable.**

2. Coupez le contact.
3. Appuyez sur le commutateur de portière au moins 20 fois dans un délai de 20 secondes
4. Mettez le contact, coupez-le et remettez-le dans un délai de 10 secondes.

Lorsque le véhicule est en mode d'autodiagnostic, les dispositifs suivants du véhicule fonctionnent temporairement dans l'ordre indiqué pour vérifier que les systèmes fonctionnent correctement.

- Avertisseur sonore
- Désembueur de lunette arrière
- Essuie-glaces avant (HI [HAUTE VITESSE], LO [BASSE VITESSE])
- Phares antibrouillard avant (selon l'équipement)
- Feux arrière, feux de plaque d'immatriculation et feux de stationnement
- Phares (HI [FEUX DE ROUTE], LO [FEUX DE CROISEMENT])
- Compresseur du climatiseur (embrayage magnétique)
- Ventilateur de refroidissement du moteur
- Manocontact d'huile et témoin
- Borne et témoin de charge de l'alternateur
- Démarreur

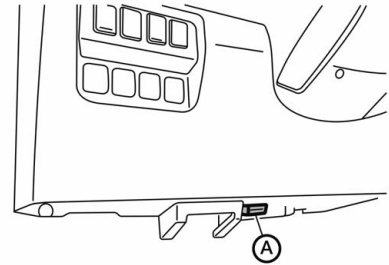
Une fois l'autodiagnostic terminé (3 cycles de rétablissement et de coupure de contact), le véhicule revient au mode de fonctionnement normal. Si le conducteur veut terminer l'essai plus tôt, il peut le faire en coupant le contact.



**EMPLACEMENT DU CONNECTEUR DE LIAISON DE DONNÉES (POUR OUTIL DE DIAGNOSTIC)**

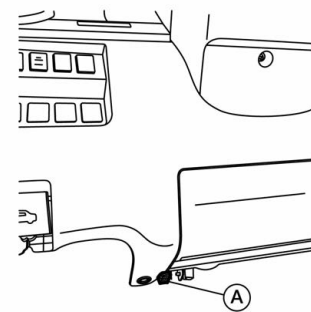
**Système de vérification Consult**

Les véhicules des années modèles 2016-2019 sont équipés d'un connecteur de liaison de données (A) situé sous la partie inférieure gauche du tableau de bord, sous la colonne de direction.



TGAAZIA0002ZZ

Les véhicules à partir de l'année modèle 2020 sont équipés d'un connecteur de liaison de données (A) situé sous la partie inférieure gauche du tableau de bord, sous la colonne de direction.



TGAAZIA0096ZZ

Le véhicule est diagnostiqué à l'aide de CONSULT-III plus.

- Lorsque CONSULT est connecté à l'aide d'un connecteur de liaison de données sur le côté du véhicule, il communiquera avec le module de commande du véhicule et activera divers types d'essais diagnostiques.
- Consultez le guide de l'utilisateur de CONSULT-III plus pour obtenir de plus amples renseignements.

## **SYSTÈMES DE COMMANDE DU MODE EXPÉDITION (ENTREPOSAGE PROLONGÉ)**

### **Détermination de l'état du mode expédition (entreposage prolongé)**

1. Tournez le commutateur d'allumage sur ON (MARCHE).
2. Vérifiez que le message d'avertissement relatif à l'entreposage prolongé ne s'affiche pas dans le groupe d'instruments ou s'affiche après 20 secondes.

Si le message d'avertissement relatif à l'entreposage prolongé s'affiche dans le groupe d'instruments ou sur l'écran, consultez la section [Annulation de l'entreposage prolongé](#). (p. 379)

## **ANNULATION DU SYSTÈME D'ENTREPOSAGE (PROLONGÉ) DU MODE EXPÉDITION**

### **Annulation d'entreposage prolongé**

1. Tournez le commutateur d'allumage à la position OFF (hors fonction).
2. Appuyez (mettez en position hors fonction) sur le commutateur d'entreposage prolongé. Consultez le chapitre [Commutateur d'entreposage prolongé \(p. 379\)](#).

### **REMARQUE :**

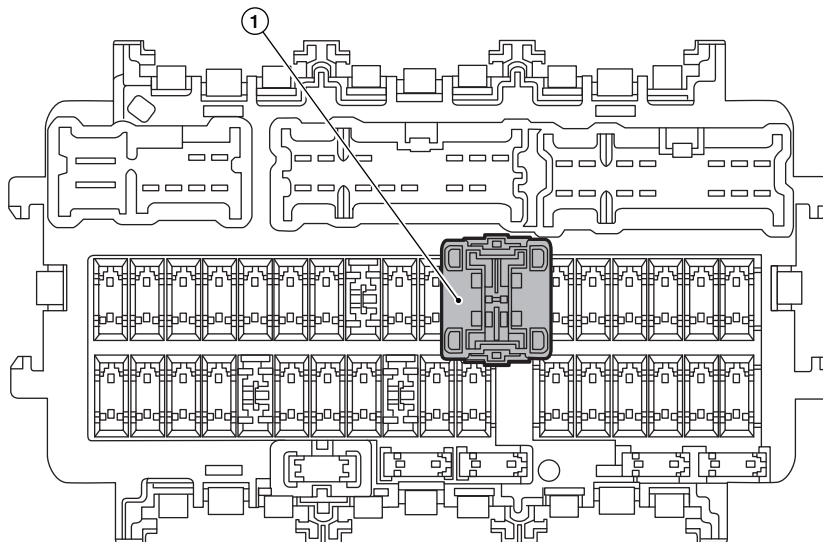
#### **Appuyez sur le commutateur pour passer du mode expédition au mode normal.**

3. Tournez le commutateur d'allumage à la position ON (marche) et attendez au moins 10 secondes.
4. Placez le commutateur d'allumage à la position OFF (hors fonction) et attendez au moins 2 secondes.
5. Tournez le commutateur d'allumage sur ON (marche).
6. Vérifiez que le message d'avertissement relatif à l'entreposage prolongé ne s'affiche pas dans le tableau de bord ou s'affiche après 20 secondes.

### **Commutateur d'entreposage prolongé**

Le commutateur suivant est monté sur le boîtier à fusibles (boîte de jonction) à des fins de transport et d'entreposage.

Le boîtier à fusibles (boîte de jonction) se trouve dans la boîte à gants; se reporter à la section [Fusibles et relais – Intérieur \(p. 397\)](#)



AAZIA0487ZZ

1. Commutateur d'entreposage prolongé

Retirez le commutateur d'entreposage prolongé s'il provoque des interférences lors de la vérification des fusibles, reportez-vous à la section [Procédure de retrait du commutateur d'entreposage prolongé \(p. 381\)](#).

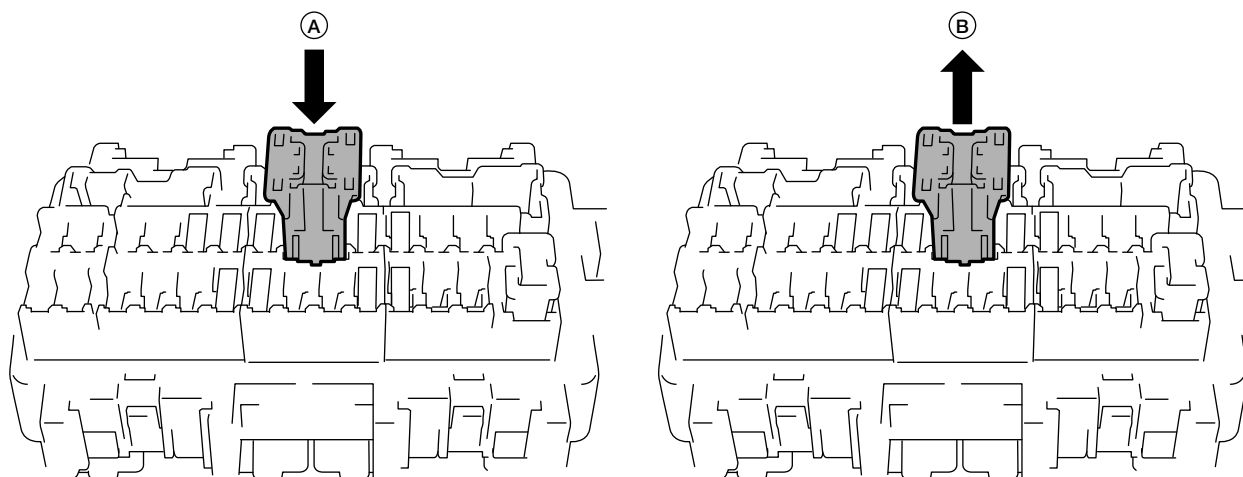
## ANNULATION DU SYSTÈME D'ENTREPOSAGE (PROLONGÉ) DU MODE EXPÉDITION [CIRCUIT ÉLECTRIQUE]

Procédure de mise en marche ou de mise hors fonction du commutateur d'entreposage prolongé



### ATTENTION :

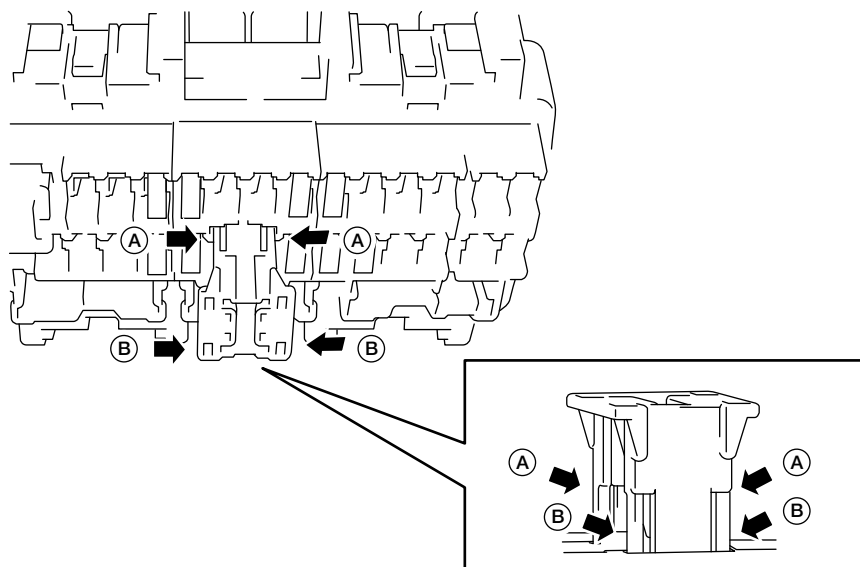
- Tournez le commutateur d'allumage en position OFF (hors fonction) lorsque vous utilisez le commutateur d'entreposage prolongé.
- Dans des conditions normales, maintenez le commutateur d'entreposage prolongé sur OFF (hors fonction). N'utilisez jamais le commutateur d'entreposage prolongé sauf en cas de nécessité.



AAZIA0488ZZ

- Pour mettre le commutateur d'entreposage prolongé en marche, tirez-le vers le haut dans le sens B comme illustré dans la figure.
- Pour mettre le commutateur d'entreposage prolongé hors fonction, poussez-le dans le sens A comme illustré dans la figure.

**Procédure de retrait du commutateur d'entreposage prolongé**



AAZIA0542ZZ

1. Tournez le commutateur d'allumage à la position OFF (hors fonction).
2. Tournez le commutateur d'entreposage prolongé à la position ON (marche).
3. Pincez les pattes A et inclinez-les pour dégager le commutateur d'entreposage prolongé. Pincez les pattes B pour retirer le commutateur d'entreposage prolongé.



**ATTENTION :**

**Pour le commutateur d'entreposage prolongé de type barre omnibus, ne remplacez jamais la barre omnibus par un fusible, car le fusible peut ouvrir le circuit en permanence.**

**REMARQUE :**

- **Le commutateur d'entreposage prolongé et le fusible (ou la barre omnibus) sont retirés ensemble. Retirez le fusible (ou la barre omnibus) du commutateur d'entreposage prolongé, au besoin.**
- **Posez le fusible retiré (ou la barre omnibus) sur le boîtier à fusibles.**
- **Le commutateur d'entreposage prolongé est destiné au transport et à l'entreposage. La réinstallation du commutateur n'est pas exigée après le retrait, mais le fusible (ou la barre omnibus) doit être réinstallé ou repoussé vers l'intérieur pour activer tous les circuits électriques et effacer le message (qui peut s'afficher sur le doseur ou l'affichage).**



## INFORMATION SUR LES FUSIBLES ET LES RELAIS

[CIRCUIT ÉLECTRIQUE]

Élément	Couleur des fusibles et des relais	Intensité des fusibles	État de l'alimentation	Nom des fusibles et relais
1	Jaune	20 A	Allumage	Pompe d'alimentation
2	Bleu	15 A	Battery (batterie)	Phares antibrouillard avant
3	Bleu	15 A	Allumage	Injecteur de carburant
4	Bleu	15 A	Battery (batterie)	Feux de croisement, côté droit *2
5	Bleu	15 A	Battery (batterie)	Feux de croisement, côté gauche *2
6	Bleu	15 A	Allumage	Puissance d'allumage du module de commande du moteur
7	Rouge	10 A	Battery (batterie)	Feux de route, côté droit *1
8	Rouge	10 A	Battery (batterie)	Feux de route, côté gauche *1
9	Rouge	10 A	Allumage	Module de commande du système de freinage antiblocage
10	Rouge	10 A	Allumage	Module de commande des boîtes de vitesses automatiques
11	Rouge	10 A	Allumage	Feux de recul
12	Rouge	10 A	Battery (batterie)	Embrayage du compresseur de climatisation
13	Rouge	10 A	Battery (batterie)	Remorquage
14	Vert	30 A	Battery (batterie)	Essuie-glace avant
15	Rouge	10 A	Battery (batterie)	Feux de gabarit côté gauche, feux arrière *3
16	Rouge	10 A	Battery (batterie)	Feux de gabarit côté droit, feux arrière *3
17	Jaune	20 A	Battery (batterie)	Désembueur de lunette arrière
18	Bleu	15 A	Battery (batterie)	Moteur de commande du papillon
19	Jaune	20 A	Allumage	Système de commande du moteur

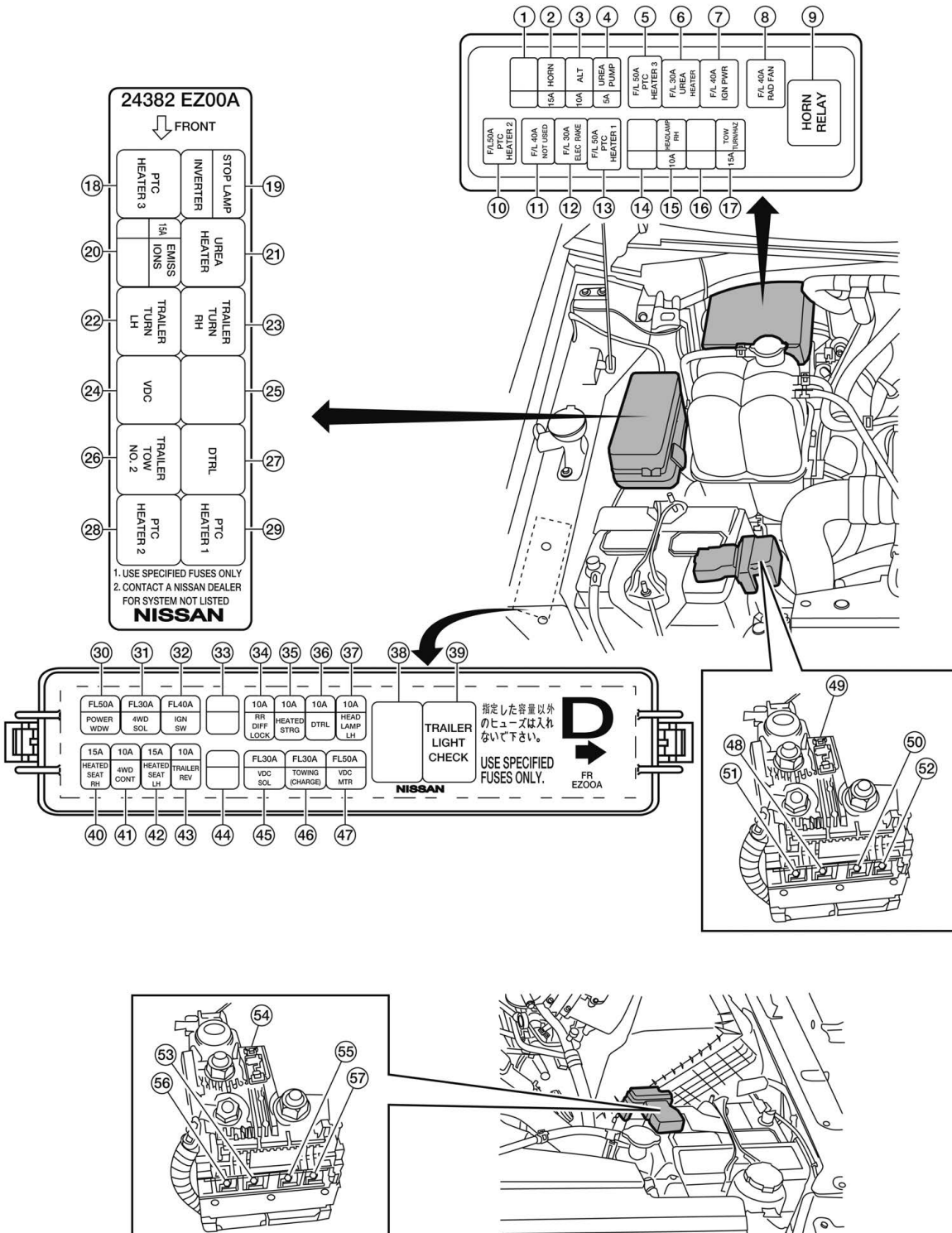
\*1 : Avec feux de route ALLUMÉS.

\*2 : Avec feux de croisement à halogène ALLUMÉS (ces fusibles ne sont pas utilisés avec les phares à DEL).

\*3 : Avec feux arrière ALLUMÉS.

# INFORMATION SUR LES FUSIBLES ET LES RELAIS

[CIRCUIT ÉLECTRIQUE]



AAZIA0967ZZ

AAZIA0968ZZ



## INFORMATION SUR LES FUSIBLES ET LES RELAIS

[CIRCUIT ÉLECTRIQUE]

Élément	Couleur des fusibles et des relais	Intensité des fusibles	État de l'alimentation	Nom des fusibles et relais
1	—	—	—	Inutilisé
2	Bleu	15 A	Battery (batterie)	Horn (avertisseur sonore)
3	Rouge	10 A	Battery (batterie)	Système de chargement
4	Havane	5 A	Battery (batterie)	Pompe de liquide d'échappement diesel
5	Rouge	50 A	Battery (batterie)	Système de chauffage de l'habitacle
6	Vert	30 A	Battery (batterie)	Système de chauffage de liquide d'échappement diesel
7	Orange	40 A	Battery (batterie)	Puissance d'allumage
8	Orange	40 A	Battery (batterie)	Circuit du ventilateur de refroidissement du moteur
9	Noir	—	—	Relais d'avertisseur sonore
10	Rouge	50 A	Battery (batterie)	Système de chauffage de l'habitacle
11	Orange	40 A	—	Inutilisé
12	Vert	30 A	Battery (batterie)	Frein électrique (remorquage)
13	Rouge	50 A	Battery (batterie)	Système de chauffage de l'habitacle
14	—	—	—	Inutilisé
15	Rouge	10 A	Battery (batterie)	Phare côté droit
16	—	—	—	Inutilisé
17	Bleu	15 A	Battery (batterie)	Commande clignotants (remorque)
18	Noir	—	—	Relais du système de chauffage de l'habitacle
19	Bleu	—	—	Feux d'arrêt et relais de l'onduleur
20	Bleu	15 A	Battery (batterie)	Système de réduction catalytique sélective
21	Bleu	—	—	Relais du système de chauffage de liquide d'échappement diesel
22	Bleu	—	—	Relais de clignotant de remorque côté gauche
23	Bleu	—	—	Relais de clignotant de remorque côté droit
24	Bleu	—	—	Relais de contrôle dynamique du véhicule
25	—	—	—	Inutilisé
26	Brun	—	—	Relais de remorque n° 2
27	Bleu	—	—	Relais des feux de jour
28	Noir	—	—	Relais du système de chauffage de l'habitacle
29	Noir	—	—	Relais du système de chauffage de l'habitacle
30	Rouge	50 A	Battery (batterie)	Glace à commande électrique

## INFORMATION SUR LES FUSIBLES ET LES RELAIS

[CIRCUIT ÉLECTRIQUE]

Élément	Couleur des fusibles et des relais	Intensité des fusibles	État de l'alimentation	Nom des fusibles et relais
31	Vert	30 A	Battery (batterie)	Solénoïde système 4RM
32	Orange	40 A	Battery (batterie)	Commutateur d'allumage
33	—	—	—	Inutilisé
34	Rouge	10 A	Battery (batterie)	Verrouillage du différentiel arrière
35	Rouge	10 A	Battery (batterie)	Volant chauffant
36	Rouge	10 A	Battery (batterie)	Phares de jour
37	Rouge	10 A	Battery (batterie)	Phare côté gauche
38	—	—	—	Inutilisé
39	—	—	—	Relais de vérification de l'éclairage de la remorque
40	Bleu	15 A	Battery (batterie)	Siège chauffant droit
41	Rouge	10 A	Battery (batterie)	Commande système 4RM
42	Bleu	15 A	Battery (batterie)	Siège chauffant gauche
43	Rouge	10 A	Battery (batterie)	Feux de recul de remorque
44	—	—	—	Inutilisé
45	Vert	30 A	Battery (batterie)	Solénoïde de contrôle dynamique du véhicule
46	Vert	30 A	Battery (batterie)	Remorquage (charge)
47	Rouge	50 A	Battery (batterie)	Moteur de contrôle dynamique du véhicule
48	Bleu	60 A	Battery (batterie)	Convertisseur
49	—	250 A	Battery (batterie)	Alternateur
50	Violet	100A	Battery (batterie)	Systèmes d'éclairage extérieur, essuie-glaces et remorquage
51	Violet	100A	Battery (batterie)	Système de commande du moteur
52	Violet	100A	Battery (batterie)	Circuits de charge et de carrosserie
53	Bleu	60 A	Battery (batterie)	Module de commande de bougie de préchauffage
54	—	250 A	Battery (batterie)	Borne du fusible de batterie côté droit
55	Violet	100A	Battery (batterie)	Systèmes de châssis
56	Violet	100A	Battery (batterie)	Feux de détresse et clignotants relatifs au remorquage, frein électrique, dispositif de chauffage de coefficient positif de température
57	Violet	100A	Battery (batterie)	Systèmes de carrosserie

# INFORMATION SUR LES FUSIBLES ET LES RELAIS

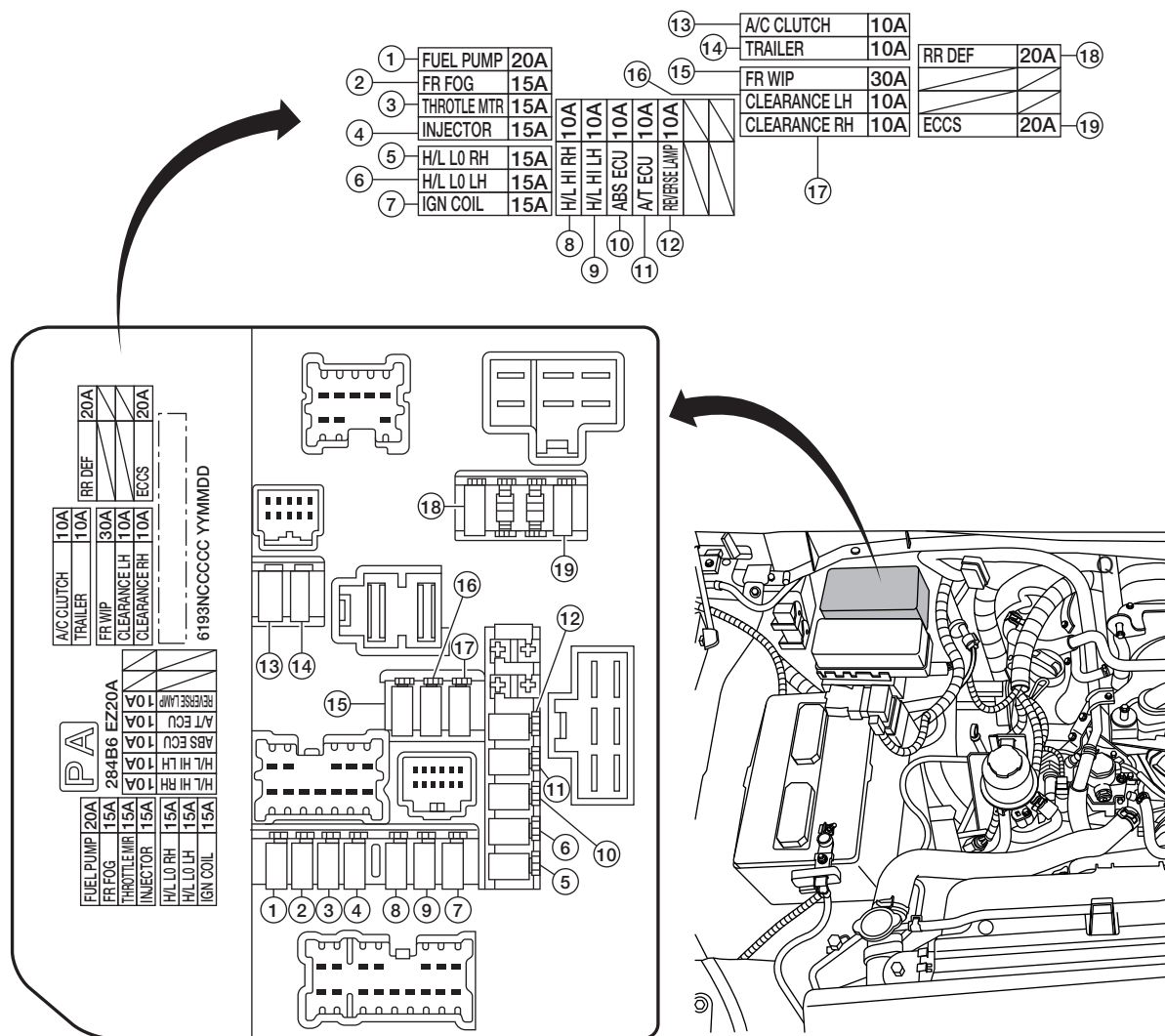
[CIRCUIT ÉLECTRIQUE]

Fusibles et relais - Compartiment moteur (VK56VD [5.6L]) (années modèles 2016-2019)



## AVERTISSEMENT :

La présente information ne constitue qu'une référence. Pour éviter des dommages, il n'est pas recommandé de modifier les circuits électriques du véhicule.



AAZIA0615ZZ

Élément	Couleur des fusibles et des relais	Intensité des fusibles	État de l'alimentation	Nom des fusibles et relais
1	Jaune	20 A	Allumage	Pompe d'alimentation
2	Bleu	15 A	Battery (batterie)	Phares antibrouillard avant
3	Bleu	15 A	Battery (batterie)	Moteur de commande du papillon
4	Bleu	15 A	Allumage	Injecteur de carburant

## INFORMATION SUR LES FUSIBLES ET LES RELAIS

[CIRCUIT ÉLECTRIQUE]

Élément	Couleur des fusibles et des relais	Intensité des fusibles	État de l'alimentation	Nom des fusibles et relais
5	Bleu	15 A	Battery (batterie)	Feux de croisement, côté droit *2
6	Bleu	15 A	Battery (batterie)	Feux de croisement, côté gauche *2
7	Bleu	15 A	Allumage	Puissance d'allumage du module de commande du moteur
8	Rouge	10 A	Battery (batterie)	Feux de route, côté droit *1
9	Rouge	10 A	Battery (batterie)	Feux de route, côté gauche *1
10	Rouge	10 A	Allumage	Module de commande du système de freinage antiblocage
11	Rouge	10 A	Allumage	Module de commande des boîtes de vitesses automatiques
12	Rouge	10 A	Allumage	Feux de recul
13	Rouge	10 A	Battery (batterie)	Embrayage du compresseur de climatisation
14	Rouge	10 A	Battery (batterie)	Remorquage
15	Vert	30 A	Battery (batterie)	Essuie-glace avant
16	Rouge	10 A	Battery (batterie)	Feux de gabarit côté gauche, feux arrière *3
17	Rouge	10 A	Battery (batterie)	Feux de gabarit côté droit, feux arrière *3
18	Jaune	20 A	Battery (batterie)	Désembueur de lunette arrière
19	Jaune	20 A	Allumage	Système de commande du moteur

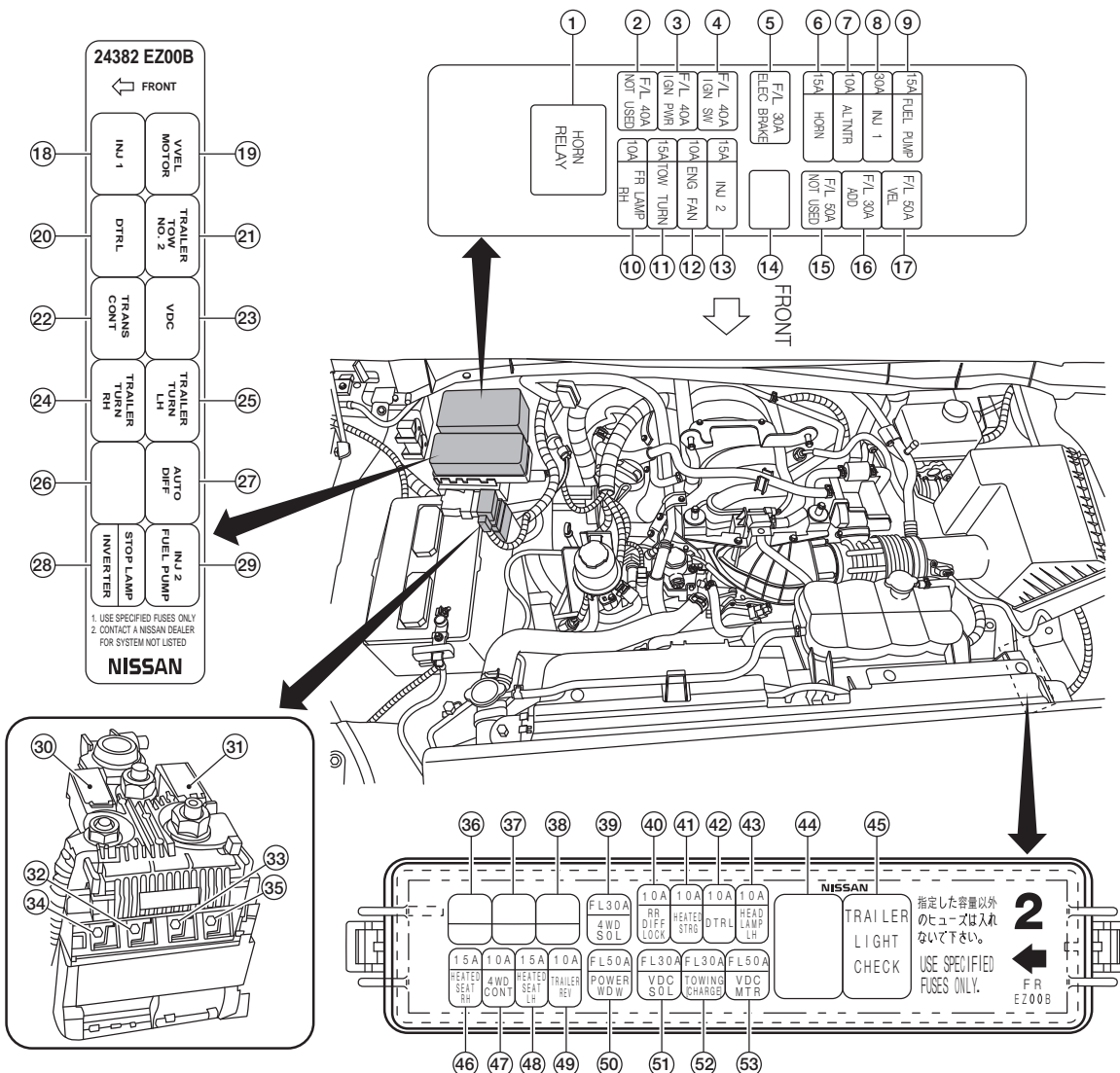
\*1 : Avec feux de route ALLUMÉS.

\*2 : Avec feux de croisement à halogène ALLUMÉS (ces fusibles ne sont pas utilisés avec les phares à DEL).

\*3 : Avec feux arrière ALLUMÉS.

# INFORMATION SUR LES FUSIBLES ET LES RELAIS

[CIRCUIT ÉLECTRIQUE]



AAZIA0616ZZ

Élément	Couleur des fusibles et des relais	Intensité des fusibles	État de l'alimentation	Nom des fusibles et relais
1	Noir	—	—	Relais d'avertisseur sonore
2	—	40 A	Battery (batterie)	Inutilisé
3	Orange	40 A	Battery (batterie)	Puissance d'allumage
4	Orange	40 A	Battery (batterie)	Commutateur d'allumage
5	Vert	30 A	Battery (batterie)	Frein électrique (remorquage)
6	Bleu	15 A	Battery (batterie)	Fusible d'avertisseur sonore
7	Rouge	50 A	Battery (batterie)	Système de chargement
8	Vert	30 A	Battery (batterie)	Fusible d'injecteur n° 1
9	Bleu	15 A	Battery (batterie)	Pompe d'alimentation

## INFORMATION SUR LES FUSIBLES ET LES RELAIS

[CIRCUIT ÉLECTRIQUE]

Élément	Couleur des fusibles et des relais	Intensité des fusibles	État de l'alimentation	Nom des fusibles et relais
10	Rouge	10 A	Battery (batterie)	Phare côté droit
11	Bleu	15 A	Battery (batterie)	Commande clignotants (remorque)
12	Rouge	10 A	Battery (batterie)	Ventilateur de refroidissement du moteur
13	Bleu	15 A	Battery (batterie)	Fusible d'injecteur n° 2
14	—	—	Battery (batterie)	Inutilisé
15	Rouge	50 A	Battery (batterie)	Inutilisé
16	Vert	30 A	Battery (batterie)	Dispositif de débranchement de l'essieu avant
17	Rouge	50 A	Battery (batterie)	Système de commande de distribution variable des soupapes du moteur
18	Bleu	—	—	Relais d'injecteur 1
19	Noir	—	—	Relais du moteur de commande de distribution variable des soupapes du moteur
20	Bleu	—	—	Relais des feux de jour
21	Brun	—	—	Relais de remorque n° 2
22	Bleu	—	—	Relais de commande de la boîte de vitesses
23	Bleu	—	—	Relais de contrôle dynamique du véhicule
24	Bleu	—	—	Relais droit de la remorque
25	Bleu	—	—	Relais gauche de la remorque
26	—	—	—	Inutilisé
27	Bleu	—	—	Relais du différentiel automatique
28	Brun	—	—	Feux d'arrêt et relais de l'onduleur
29	Noir	—	—	Relais de l'injecteur n° 2 et de la pompe d'alimentation
30	Violet	100A	Battery (batterie)	Système de carrosserie
31	—	250 A	Battery (batterie)	Alternateur
32	Violet	100A	Battery (batterie)	Système de châssis
33	Touche Clear (effacer)	80	Battery (batterie)	Systèmes d'éclairage extérieur, essuie-glaces de pare-brise et climatiseur
34	Bleu	60 A	Battery (batterie)	Commandes du moteur
35	Violet	100A	Battery (batterie)	Frein de remorque, clignotants de remorque et feux de détresse, commande du moteur.
36	—	—	—	Inutilisé
37	—	—	—	Inutilisé

**INFORMATION SUR LES FUSIBLES ET LES RELAIS****[CIRCUIT ÉLECTRIQUE]**

<b>Élément</b>	<b>Couleur des fusibles et des relais</b>	<b>Intensité des fusibles</b>	<b>État de l'alimentation</b>	<b>Nom des fusibles et relais</b>
38	—	—	—	Inutilisé
39	Vert	30 A	Battery (batterie)	Solénoïde système 4RM
40	Rouge	10 A	Battery (batterie)	Verrouillage du différentiel arrière
41	Rouge	10 A	Battery (batterie)	Volant chauffant
42	Rouge	10 A	Battery (batterie)	Relais des feux de jour
43	Rouge	10 A	Battery (batterie)	Phare côté gauche
44	—	—	—	Inutilisé
45	Vert	30 A	Battery (batterie)	Relais de vérification de l'éclairage de la remorque
46	Bleu	15 A	Battery (batterie)	Siège chauffant droit
47	Rouge	10 A	Battery (batterie)	Commande système 4RM
48	Bleu	15 A	Battery (batterie)	Siège chauffant gauche
49	Rouge	10 A	Battery (batterie)	Feux de recul de remorque
50	Rouge	50 A	Battery (batterie)	Glace à commande électrique
51	Vert	30 A	Battery (batterie)	Solénoïde de contrôle dynamique du véhicule
52	Vert	30 A	Battery (batterie)	Charge de remorquage
53	Rouge	50 A	Battery (batterie)	Moteur de contrôle dynamique du véhicule





## INFORMATION SUR LES FUSIBLES ET LES RELAIS

[CIRCUIT ÉLECTRIQUE]

Élément	Couleur des fusibles et des relais	Intensité des fusibles	État de l'alimentation	Nom des fusibles et relais
6	Bleu	15 A	Allumage	Puissance d'allumage du module de commande du moteur
7	Rouge	10 A	Battery (batterie)	Feux de route, côté droit *1
8	Rouge	10 A	Battery (batterie)	Feux de route, côté gauche *1
9	Rouge	10 A	Allumage	Module de commande du système de freinage antiblocage
10	Rouge	10 A	Allumage	Module de commande des boîtes de vitesses automatiques
11	Rouge	10 A	Allumage	Feux de recul
12	Rouge	10 A	Battery (batterie)	Embrayage du compresseur de climatisation
13	Rouge	10 A	Battery (batterie)	Remorquage
14	Vert	30 A	Battery (batterie)	Essuie-glace avant
15	Rouge	10 A	Battery (batterie)	Feux de gabarit côté gauche, feux arrière *3
16	Rouge	10 A	Battery (batterie)	Feux de gabarit côté droit, feux arrière *3
17	Jaune	20 A	Battery (batterie)	Désembueur de lunette arrière
18	Jaune	20 A	Allumage	Système de commande du moteur

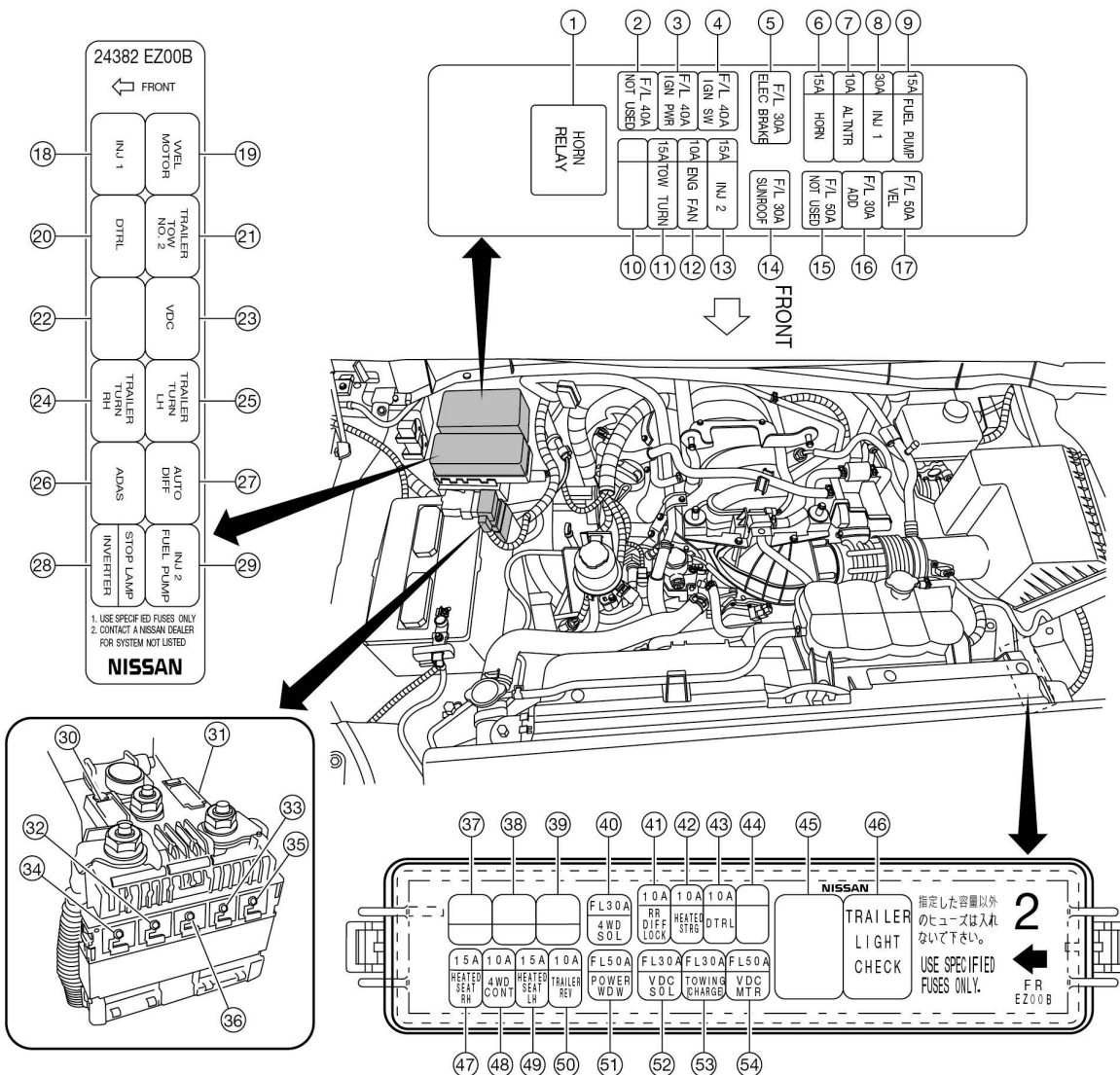
\*1 : Avec feux de route ALLUMÉS.

\*2 : Avec feux de croisement à halogène ALLUMÉS (ces fusibles ne sont pas utilisés avec les phares à DEL).

\*3 : Avec feux arrière ALLUMÉS.

# INFORMATION SUR LES FUSIBLES ET LES RELAIS

[CIRCUIT ÉLECTRIQUE]



TGAAZIA0154ZZ

Élément	Couleur des fusibles et des relais	Intensité des fusibles	État de l'alimentation	Nom des fusibles et relais
1	Noir	—	—	Relais d'avertisseur sonore
2	—	40 A	Battery (batterie)	Inutilisé
3	Orange	40 A	Battery (batterie)	Puissance d'allumage
4	Orange	40 A	Battery (batterie)	Commutateur d'allumage
5	Vert	30 A	Battery (batterie)	Frein électrique (remorquage)
6	Bleu	15 A	Battery (batterie)	Fusible d'avertisseur sonore
7	Rouge	10 A	Battery (batterie)	Système de chargement
8	Vert	30 A	Battery (batterie)	Fusible d'injecteur n° 1
9	Bleu	15 A	Battery (batterie)	Pompe d'alimentation

## INFORMATION SUR LES FUSIBLES ET LES RELAIS

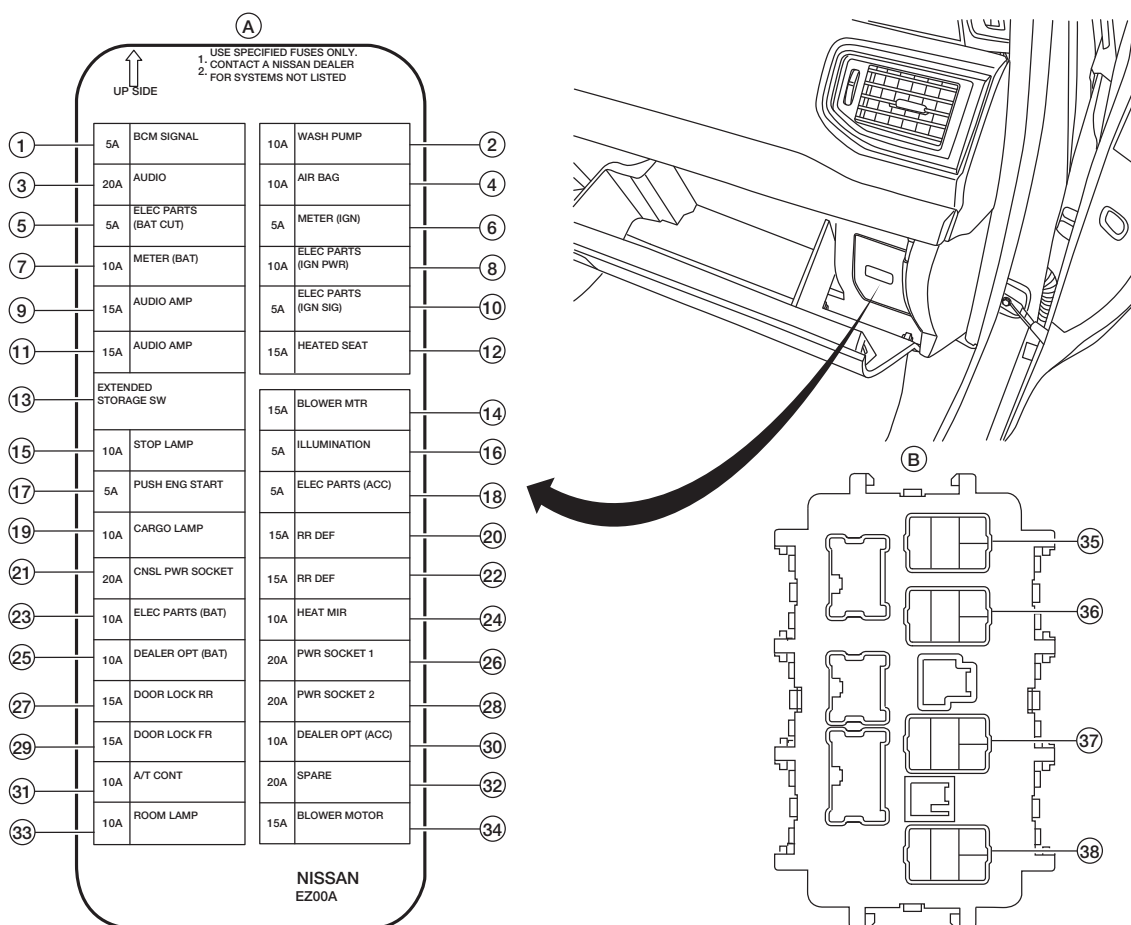
[CIRCUIT ÉLECTRIQUE]

Élément	Couleur des fusibles et des relais	Intensité des fusibles	État de l'alimentation	Nom des fusibles et relais
10	—	—	—	Inutilisé
11	Bleu	15 A	Battery (batterie)	Commande clignotants (remorque)
12	Rouge	10 A	Battery (batterie)	Ventilateur de refroidissement du moteur
13	Bleu	15 A	Battery (batterie)	Fusible d'injecteur n° 2
14	Vert	30 A	Battery (batterie)	Toit ouvrant transparent
15	Rouge	50 A	Battery (batterie)	Inutilisé
16	Vert	30 A	Battery (batterie)	Dispositif de débranchement de l'essieu avant
17	Rouge	50 A	Battery (batterie)	Système de commande de distribution variable des soupapes du moteur
18	Bleu	—	—	Relais d'injecteur 1
19	Noir	—	—	Relais du moteur de commande de distribution variable des soupapes du moteur
20	Bleu	—	—	Relais des feux de jour
21	Brun	—	—	Relais de remorque n° 2
22	—	—	—	Inutilisé
23	Bleu	—	—	Relais de contrôle dynamique du véhicule
24	Bleu	—	—	Relais droit de la remorque
25	Bleu	—	—	Relais gauche de la remorque
26	Bleu	—	—	Relais du système évolué d'aide au conducteur
27	Bleu	—	—	Relais du différentiel automatique
28	Brun	—	—	Feux d'arrêt et relais de l'onduleur
29	Noir	—	—	Relais de l'injecteur n° 2 et de la pompe d'alimentation
30	—	100A	Battery (batterie)	Système de carrosserie
31	—	450 A	Battery (batterie)	Alternateur
32	—	80 A	Battery (batterie)	Unité de commande de transfert, module de commande de carrosserie, actionneur du système de freinage antiblocage et du module électrique.
33	—	80 A	Battery (batterie)	Feux extérieurs, essuie-glace, remorquage
34	—	80 A	Battery (batterie)	Allumage
35	—	80 A	Battery (batterie)	Toit ouvrant transparent, feux de détresse, commande du moteur.
36	—	100A	Battery (batterie)	Boîte de vitesses automatique

**INFORMATION SUR LES FUSIBLES ET LES RELAIS****[CIRCUIT ÉLECTRIQUE]**

<b>Élément</b>	<b>Couleur des fusibles et des relais</b>	<b>Intensité des fusibles</b>	<b>État de l'alimentation</b>	<b>Nom des fusibles et relais</b>
37	—	—	—	Inutilisé
38	—	—	—	Inutilisé
39	—	—	—	Inutilisé
40	Vert	30 A	Battery (batterie)	Solénoïde système 4RM
41	Rouge	10 A	Battery (batterie)	Verrouillage du différentiel arrière
42	Rouge	10 A	Battery (batterie)	Volant chauffant
43	Rouge	10 A	Battery (batterie)	Relais des feux de jour
44	—	—	—	Inutilisé
45	—	—	—	Inutilisé
46	Vert	—	Battery (batterie)	Relais de vérification de l'éclairage de la remorque
47	Bleu	15 A	Battery (batterie)	Siège chauffant droit
48	Rouge	10 A	Battery (batterie)	Commande système 4RM
49	Bleu	15 A	Battery (batterie)	Siège chauffant gauche
50	Rouge	10 A	Battery (batterie)	Feux de recul de remorque
51	Rouge	50 A	Battery (batterie)	Glace à commande électrique
52	Vert	30 A	Battery (batterie)	Solénoïde de contrôle dynamique du véhicule
53	Vert	30 A	Battery (batterie)	Charge de remorquage
54	Rouge	50 A	Battery (batterie)	Moteur de contrôle dynamique du véhicule

### Fusibles et relais – Intérieur



A : Étiquettes du boîtier à fusibles (situé sur le couvercle)

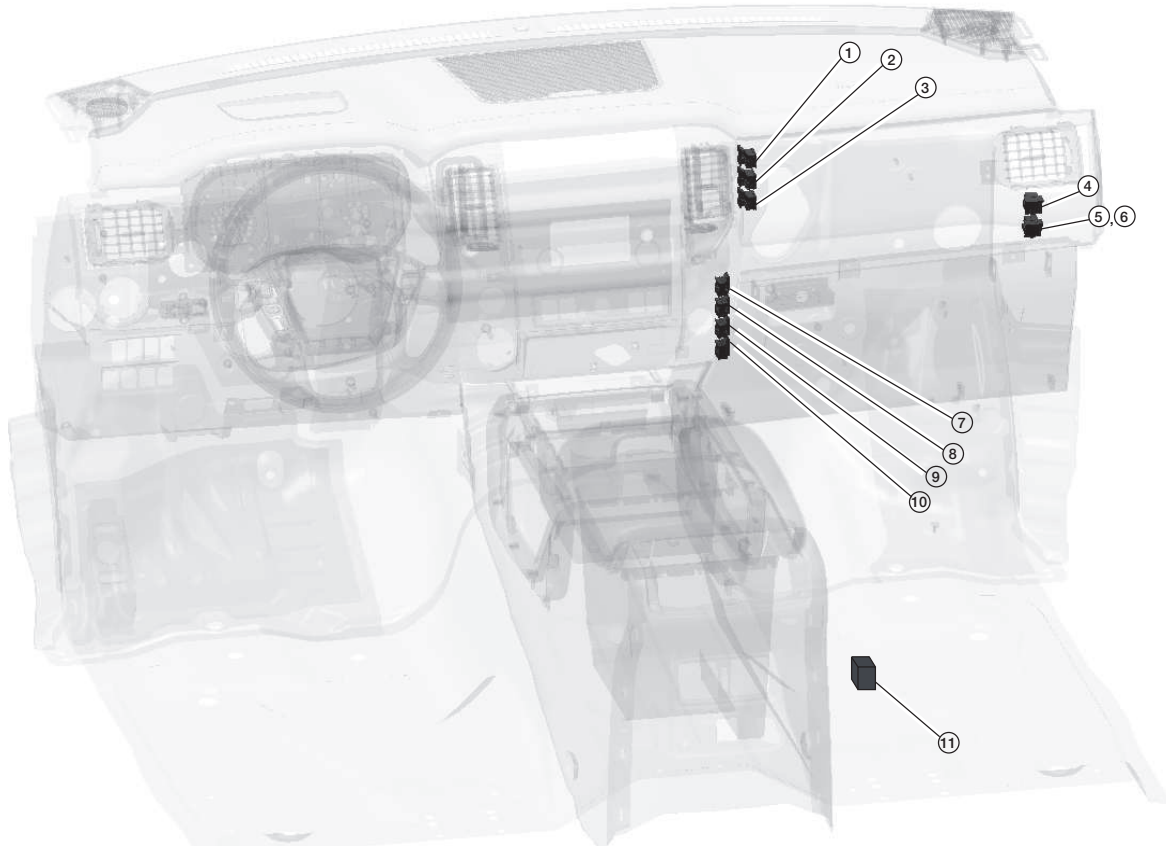
B : Vue arrière du boîtier à fusibles

Élément	Couleur des fusibles et des relais	Intensité des fusibles	État de l'alimentation	Nom des fusibles et relais
1	Havane	5 A	Battery (batterie)	Signal module de commande de carrosserie
2	Rouge	10 A	Allumage	Pompe de lave-glace
3	Jaune	20 A	Battery (batterie)	Audio
4	Rouge	10 A	Allumage	Sac gonflable
5	Havane	5 A	Battery (batterie)	Composants électriques (coupe-batterie)
6	Havane	5 A	Allumage	Compteur
7	Rouge	10 A	Battery (batterie)	Compteur (batterie)
8	Rouge	10 A	Allumage	Composants électriques (puissance d'allumage)
9	Bleu	15 A	Battery (batterie)	Amplificateur audio

## INFORMATION SUR LES FUSIBLES ET LES RELAIS

[CIRCUIT ÉLECTRIQUE]

Élément	Couleur des fusibles et des relais	Intensité des fusibles	État de l'alimentation	Nom des fusibles et relais
10	Havane	5 A	Allumage	Composants électriques (signal d'allumage)
11	Bleu	15 A	Battery (batterie)	Amplificateur audio
12	Bleu	15 A	Allumage	Sièges chauffants
13	—	—	—	Commutateur d'entreposage prolongé
14	Bleu	15 A	Allumage	Moteur de soufflante
15	Rouge	10 A	Battery (batterie)	Feux d'arrêt
16	Havane	5 A	Allumage	Éclairage
17	Havane	5 A	Battery (batterie)	Allumage à bouton-poussoir
18	Havane	5 A	Accessoire	Composants électriques (accessoires)
19	Rouge	10 A	Battery (batterie)	Éclairages de l'aire de chargement
20	Bleu	15 A	Allumage	Désembueur de lunette arrière
21	Jaune	20 A	Battery (batterie)	Prise d'alimentation de la console
22	Bleu	15 A	Allumage	Désembueur de lunette arrière
23	Rouge	10 A	Battery (batterie)	Composants électriques (batterie)
24	Rouge	10 A	Allumage	Rétroviseur chauffant
25	Rouge	10 A	Battery (batterie)	Option du concessionnaire
26	Jaune	20 A	Accessoire	Prise d'alimentation (à proximité des prises USB et AUX [auxiliaire])
27	Bleu	15 A	Battery (batterie)	Verrouillage de portière arrière
28	Jaune	20 A	Accessoire	Prise d'alimentation n° 2 (sous la bouche d'air centrale, côté droit)
29	Bleu	15 A	Battery (batterie)	Verrouillage de portière avant
30	Rouge	10 A	Accessoire	Option du concessionnaire (accessoire) (jusqu'à l'année modèle 2018); Ports de chargement USB arrière (en commençant par l'année modèle 2019)
31	Rouge	10 A	Battery (batterie)	Commande de transmission automatique
32	Jaune	20 A	Accessoire	Rechange
33	Rouge	10 A	Battery (batterie)	Éclairage de compartiment
34	Bleu	15 A	Allumage	Moteur de soufflante
35	Noir	—	—	Relais des accessoires
36	Noir	—	—	Relais de désembuage arrière
37	Noir	—	—	Relais du moteur de soufflante
38	Noir	—	—	Relais d'allumage



AAZIA0568ZZ

Console centrale disponible sur les modèles Crew Cab et King Cab<sup>MD</sup> seulement.

Élément	Couleur des fusibles et des relais	Intensité des fusibles	État de l'alimentation	Nom des fusibles et relais
1	Bleu	—	Allumage	Relais de la prise d'alimentation de la console
2	Noir	—	Allumage	Relais de fermeture de la vitre coulissante à commande électrique arrière
3	Noir	—	Allumage	Relais d'ouverture de la vitre coulissante à commande électrique arrière
4	Brun	—	Allumage	Relais de phare de recul
5	Brun	—	Allumage	Relais de siège chauffant
6	Brun	—	Allumage	Relais de climatisation des sièges
7	Bleu	—	Allumage	Relais de l'éclairage de l'aire de chargement
8	Bleu	—	Accessoire	Relais de remorque n° 1
9	Bleu	—	Allumage	Relais des accessoires n° 2
10	Bleu	—	Battery (batterie)	Relais du volant chauffant

## INFORMATION SUR LES FUSIBLES ET LES RELAIS

[CIRCUIT ÉLECTRIQUE]

<b>Élément</b>	<b>Couleur des fusibles et des relais</b>	<b>Intensité des fusibles</b>	<b>État de l'alimentation</b>	<b>Nom des fusibles et relais</b>
11	Havane	5 A	Battery (batterie)	Système de divertissement DVD d'appuie-tête (version Crew Cab seulement)



## MASSES

### Masses

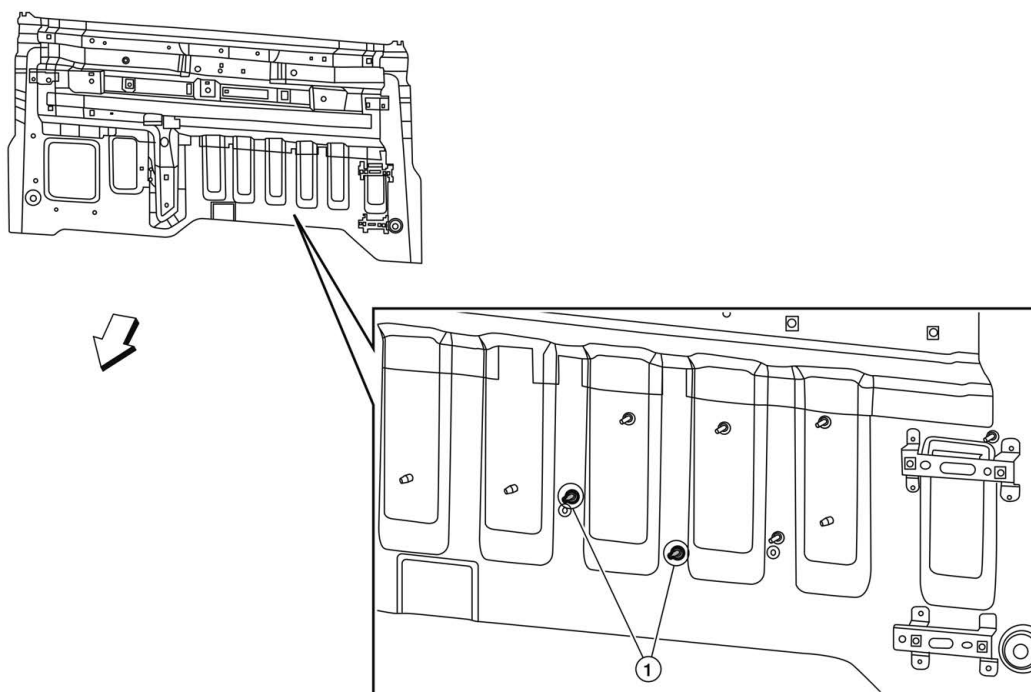


#### ATTENTION :

- **Ne mettez pas les accessoires à la masse en les branchant directement sur la borne négative de la batterie sur aucun véhicule Nissan. Cela peut interférer avec le système de commande à variation de tension et empêcher ou réduire la capacité de chargement de la batterie.**
- **Posez des accessoires électriques à l'aide de connexions convenables de masse de la carrosserie convenables ou mettez-les à la masse au niveau du bloc-moteur. Reportez-vous à **SYSTÈME DE COMMANDE DE LA TENSION DE BATTERIE (p. 404)** dans le présent chapitre.**

La responsabilité de combler n'importe quel besoin pour de l'équipement du marché des pièces de rechange ou des fabricants d'équipement de deuxième étape revient au modificateur de véhicule. Les installations de l'usine Nissan ne doivent pas être modifiées.

#### Emplacements de masses autorisés (à l'intérieur de la paroi arrière de la cabine)



AAZIA0807ZZ

↖ : avant du véhicule

1. Goujons à souder pas actuellement utilisés

Vue du panneau arrière de la cabine avec garniture intérieure retirée.

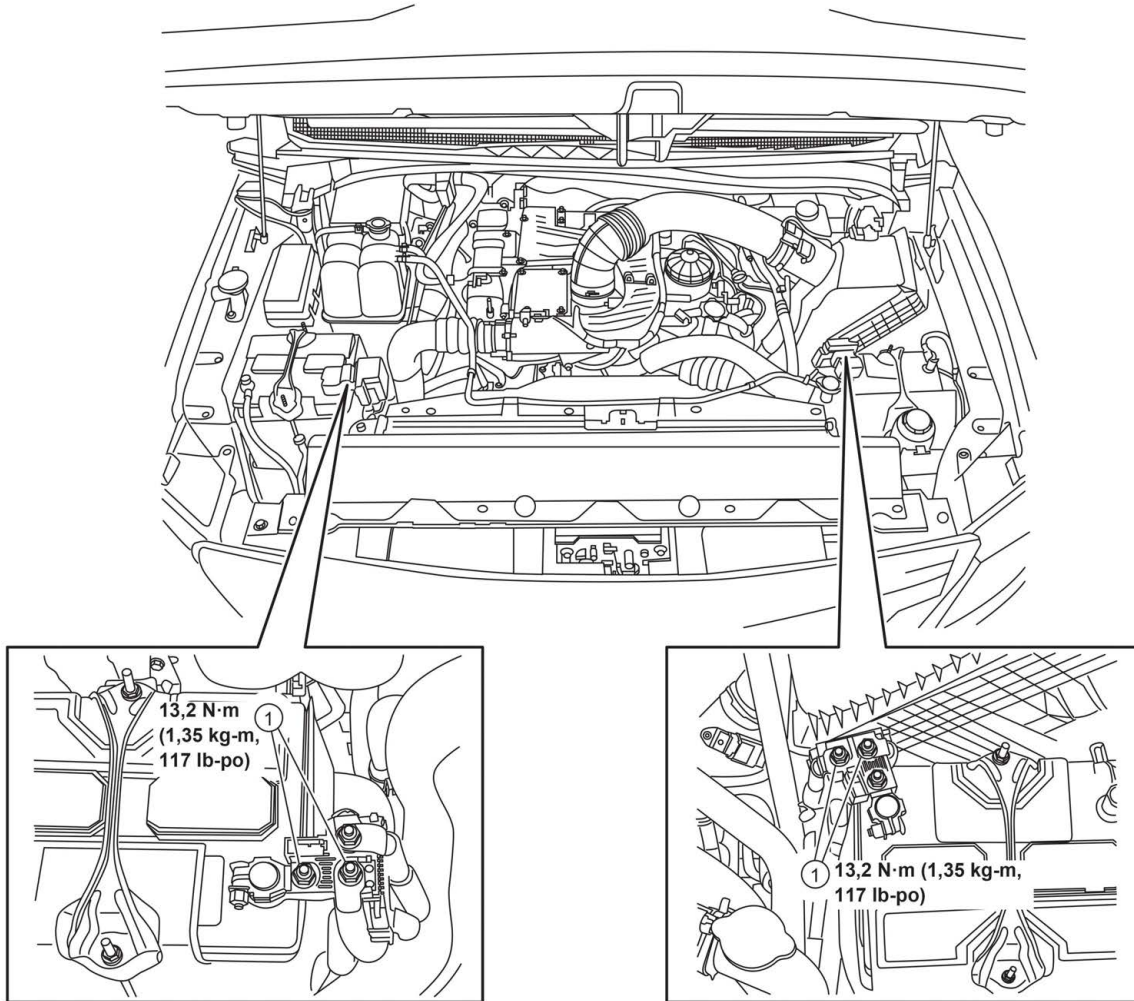
Enlevez toute peinture des goujons et utilisez de la graisse diélectrique pour fixer des masses supplémentaires.

**CONNEXION DE TENSION DE BATTERIE (MOTEUR DIESEL) (années modèles 2016-2019)**

**REMARQUE :**

**Lors du retrait de la borne de la batterie de 12 V, coupez le contact et attendez au moins 2 minutes pour éviter de régler les codes d'anomalie.**

**CONNEXION DE TENSION DE BATTERIE (MOTEUR DIESEL) (années modèles 2016-2019)**  
**[CIRCUIT ÉLECTRIQUE]**



AAZIA0433GB

1. Écrous de borne de fils fusibles de batterie

---

## RÉGULATION DE LA TENSION DE BATTERIE (ESSENCE)

**ATTENTION :**

- **Ne mettez pas les accessoires à la masse en les branchant directement sur la borne négative de la batterie sur aucun véhicule Nissan. Cela peut interférer avec le système de commande à variation de tension et empêcher ou réduire la capacité de chargement de la batterie.**
- **Posez des accessoires électriques à l'aide de connexions convenables de masse de la carrosserie convenables ou mettez-les à la masse au niveau du bloc-moteur.**
- **Pour ne pas décharger la batterie, utilisez les accessoires lorsque le moteur tourne.**

L'ajout d'appareils électriques crée une charge plus importante sur le circuit électrique et la batterie. Le module de commande du moteur contrôle la tension de batterie. Si la tension de batterie descend au-dessous de 12 volts, le régime du moteur augmente jusqu'à 800 TR/MIN (régime maximal en position N (point mort), P (stationnement) ou D (marche avant) lorsque le moteur est à la température normale de fonctionnement). L'augmentation excessive de charge de courant peut entraîner le maintien de la batterie dans un état de décharge, même avec une augmentation du régime de ralenti du moteur. Le régime baissera à mesure que la tension de batterie augmentera. Les variations du régime sont ajustées graduellement vers le haut ou vers le bas par le module de commande du moteur.

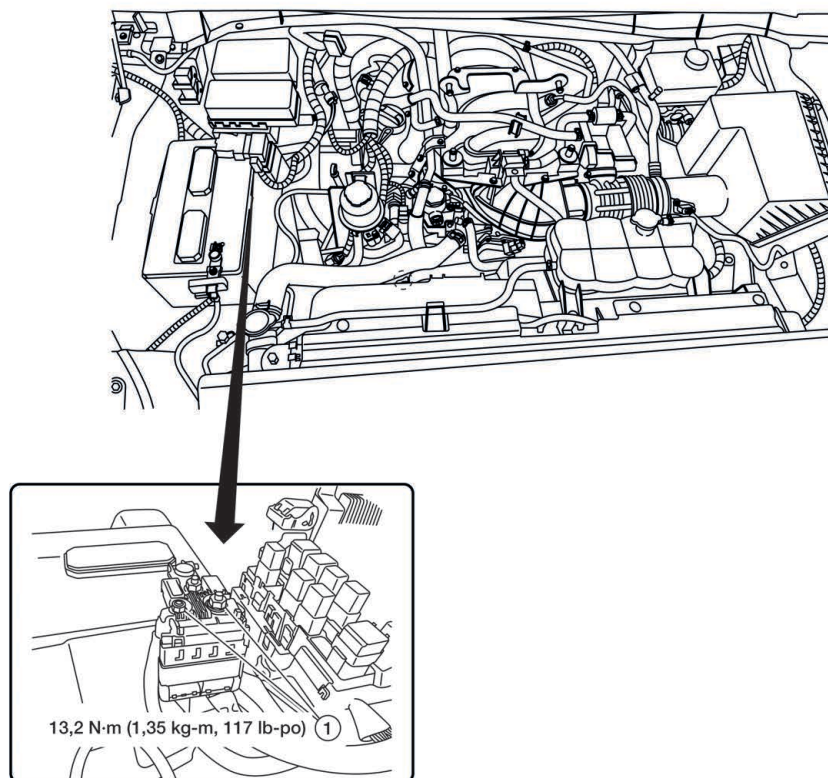
Pour les spécifications de la batterie, consultez le paragraphe [BATTERIE \(p. 618\)](#) du chapitre Spécifications.

Pour obtenir des renseignements supplémentaires sur les connexions de masse, reportez-vous à la section [MASSES \(p. 401\)](#) du présent chapitre.

## CONNEXION DE TENSION DE BATTERIE (ESSENCE)

### REMARQUE :

Lors du retrait de la borne de la batterie de 12 V, coupez le contact et attendez au moins 2 minutes pour éviter de régler les codes d'anomalie.

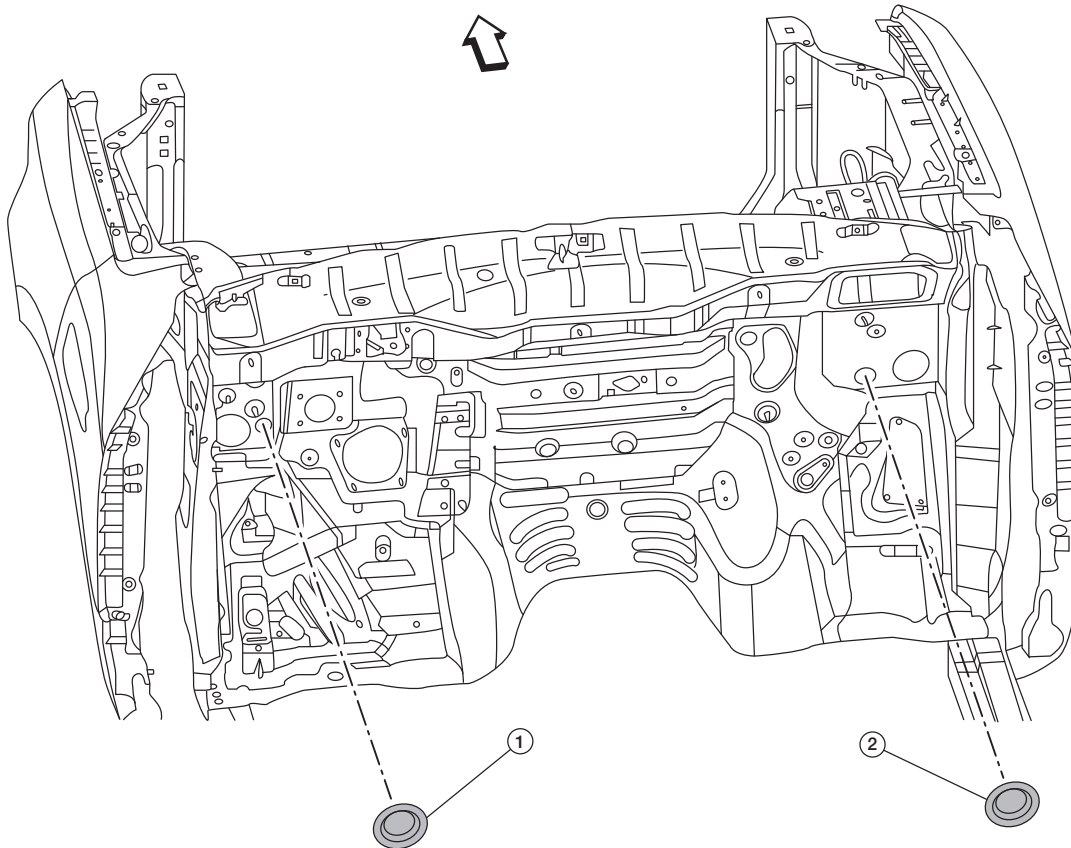


AAZIA400GB

1. Écrous de borne de fils fusibles de batterie

Vue avec couvercle du moteur retiré

## PASSE-CÂBLES RELATIF AU CÂBLAGE DU MODIFICATEUR



AAZIA0531ZZ

← : avant du véhicule.

1 : Œillet du passe-câbles côté conducteur

2 : Œillet du passe-câbles côté passager

Deux œillets de câblage supplémentaires sont fournis dans le tablier entre le compartiment moteur et l'habitacle. L'œillet du passe-câble côté conducteur se trouve au-dessus du passage de câbles d'ouverture du capot. L'œillet du passe-câble côté passager se trouve à environ 200 mm (7,9 po) à droite du bord inférieur du passe-câbles du système de chauffage, ventilation et climatisation. Ces passe-câbles sont fournis pour faciliter le branchement de l'équipement auxiliaire.

Pour faire passer un câble ou un faisceau dans l'un de ces passe-câbles, faites un trou dans le passe-câble, juste assez grand pour y passer le câble ou le faisceau. Pour éviter toute infiltration d'eau dans l'habitacle, acheminez toujours le câble ou le faisceau d'abord vers le bas, puis vers le haut dans le passe-câble (en formant une boucle d'égouttement en forme de « U ») avant de l'acheminer dans le côté moteur du passe-câble et dans l'habitacle. De plus, appliquez du mastic siliconé RTV pour resceller le passe-câble en caoutchouc autour du câble ou du faisceau. Cela permet de s'assurer que toute accumulation d'eau sur le câble ou le faisceau du compartiment moteur ne s'infilte pas dans l'habitacle du véhicule.



### **ATTENTION :**

Pour empêcher l'infiltration d'eau et des dommages éventuels au véhicule :

- Utilisez un mastic siliconé RTV pour assurer l'étanchéité des œillets de façon appropriée s'ils sont coupés.
- Assurez-vous d'utiliser une boucle d'égouttement lorsque vous passez un faisceau ou un câblage d'accessoires dans l'un des œillets.

### **REMARQUE :**

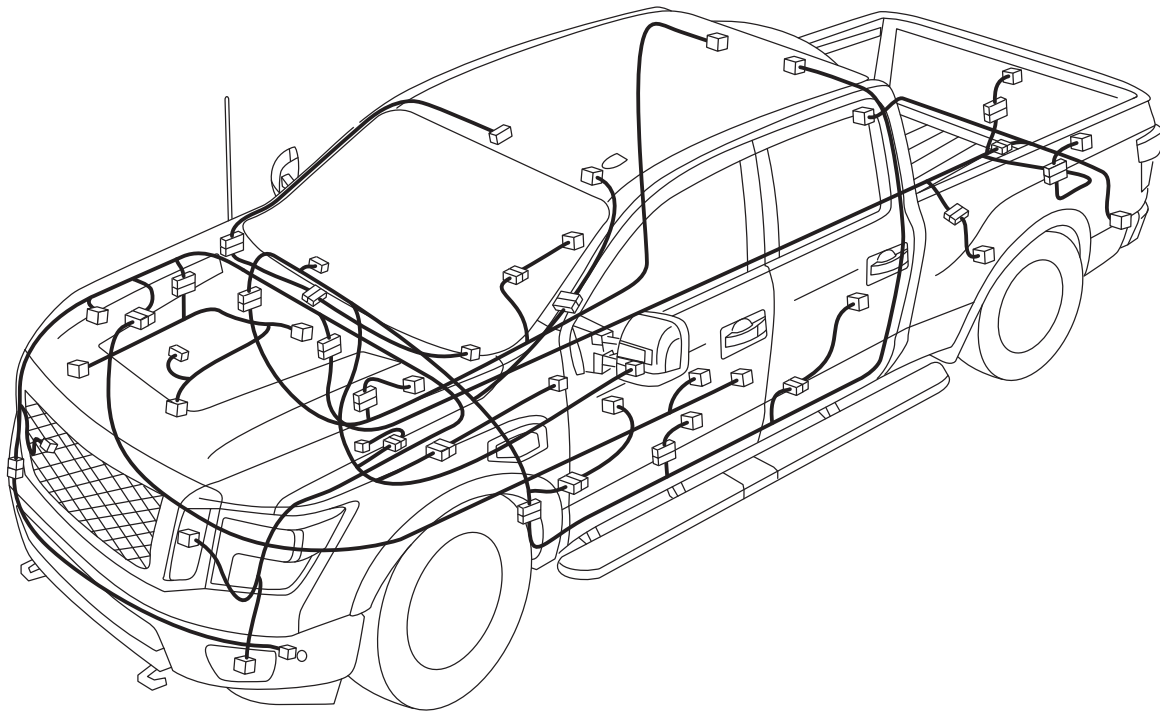
Les deux passe-câbles se trouvent derrière le panneau du matériau absorbant le son.

### CONFIGURATION DE FAISCEAU (années modèles 2016-2019)

Configuration de faisceau - Version Crew Cab

**REMARQUE :**

La configuration de faisceau indique tous les faisceaux du véhicule. Les pages suivantes affichent les faisceaux dont la vue est entièrement ou partiellement obstruée par la tôle, la garniture, etc. Soyez prudent lorsque vous travaillez autour des faisceaux pour éviter d'endommager le véhicule.



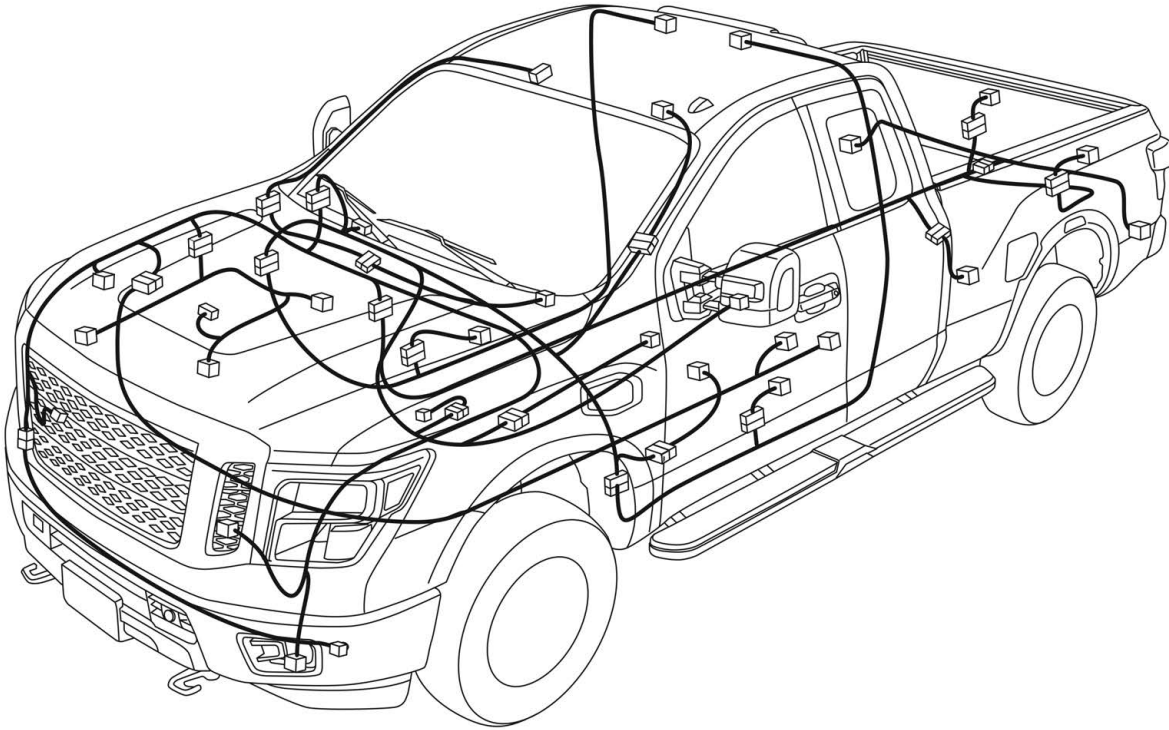
AAZIA0569ZZ



### Configuration de faisceau - modèle King Cab<sup>MD</sup>

#### REMARQUE :

La configuration de faisceau indique tous les faisceaux du véhicule. Les pages suivantes affichent les faisceaux dont la vue est entièrement ou partiellement obstruée par la tôle, la garniture, etc. Soyez prudent lorsque vous travaillez autour des faisceaux pour éviter d'endommager le véhicule.

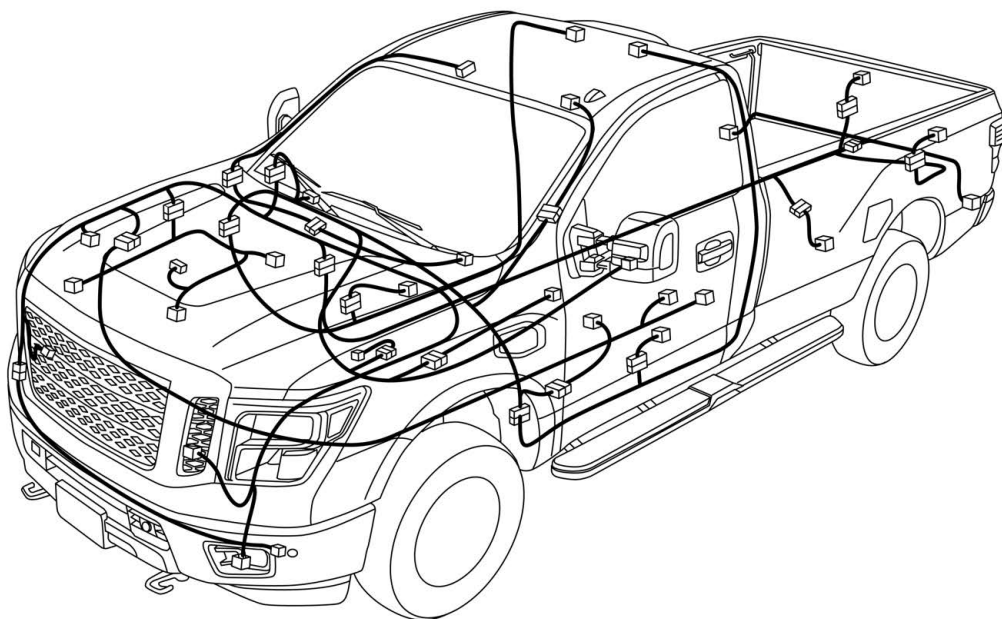


AAZIA0963ZZ

### Configuration de faisceau – Cabine simple

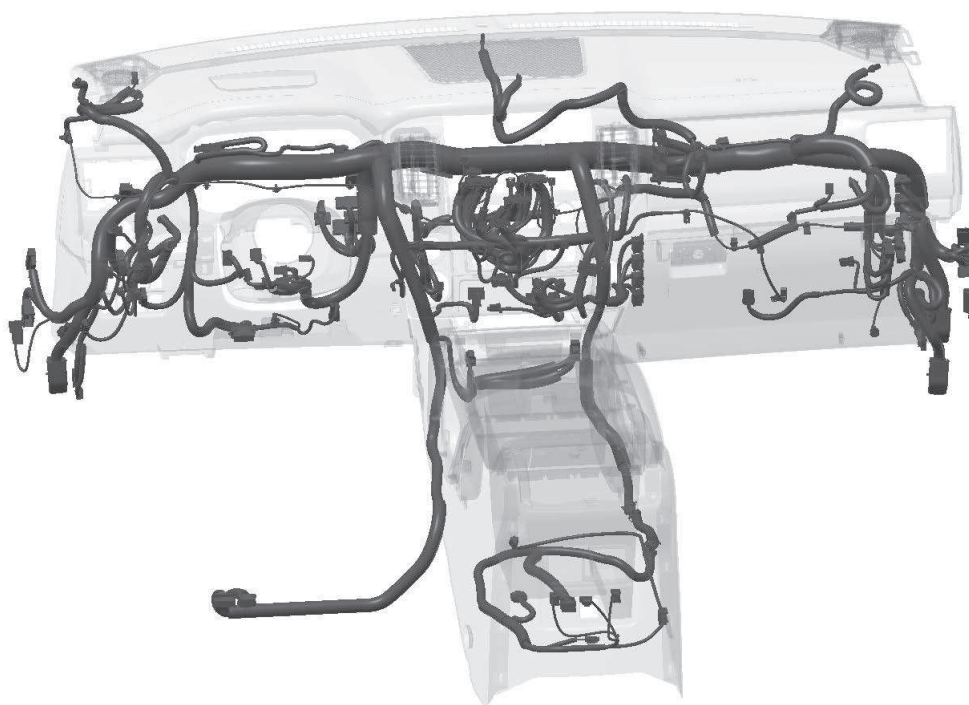
#### REMARQUE :

La configuration de faisceau indique tous les faisceaux du véhicule. Les pages suivantes affichent les faisceaux dont la vue est entièrement ou partiellement obstruée par la tôle, la garniture, etc. Soyez prudent lorsque vous travaillez autour des faisceaux pour éviter d'endommager le véhicule.



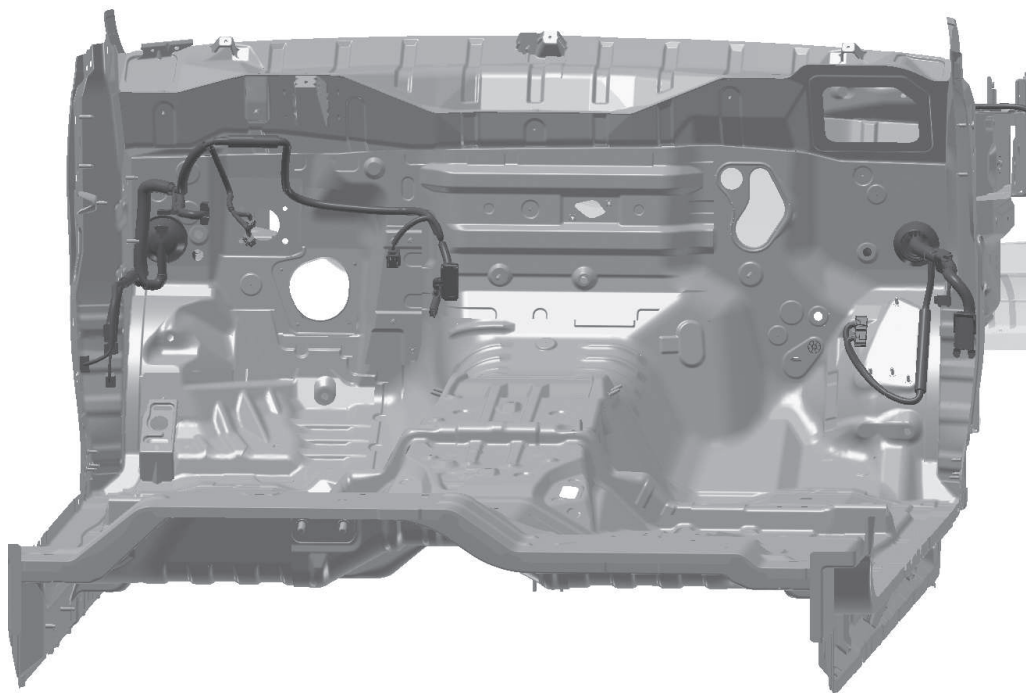
AAZIA0882ZZ

Faisceau principal



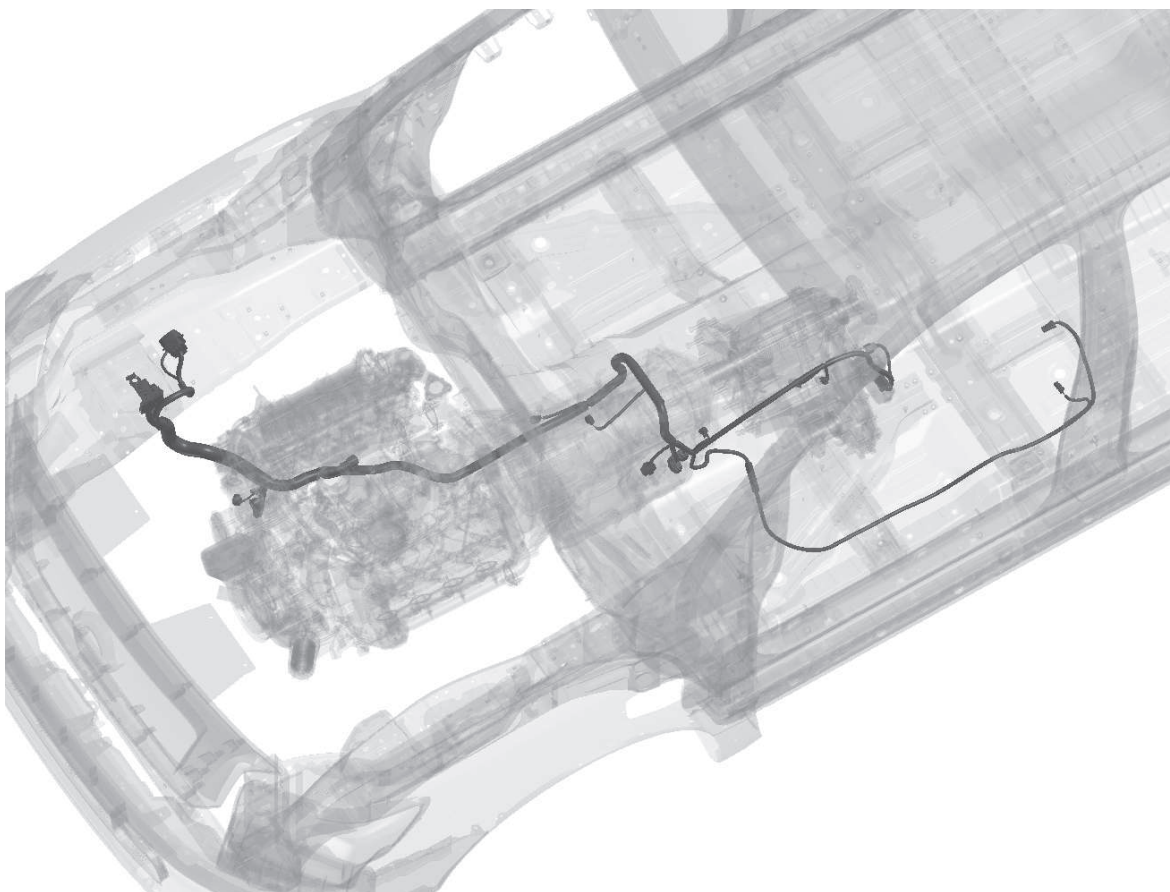
AAZIA0570ZZ

**Faisceau de compartiment moteur (habitacle)**



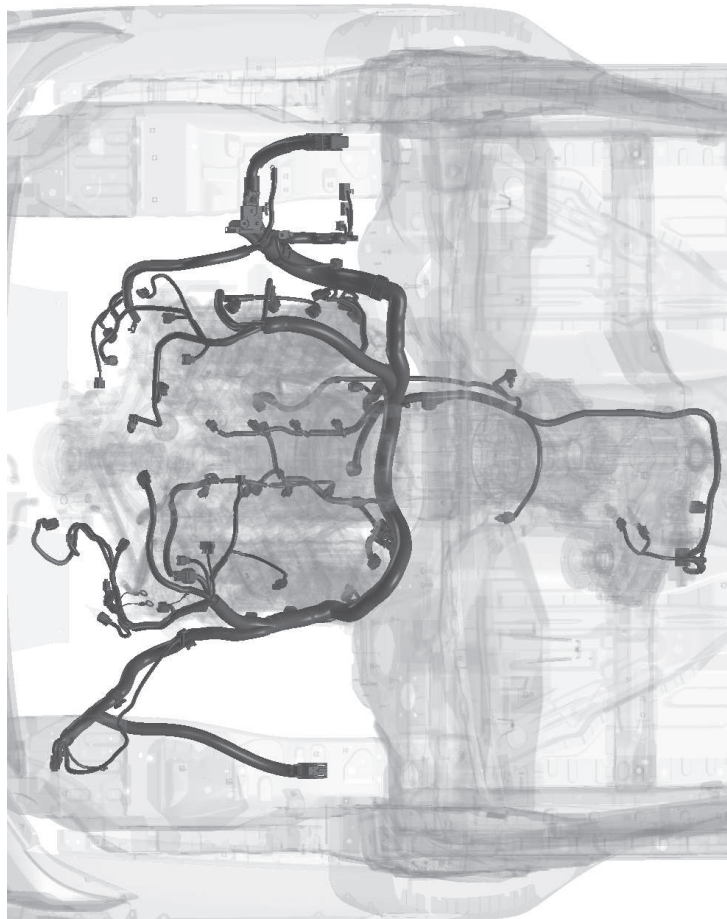
AAZIA0571ZZ

Faisceau de commande du moteur n° 2 (moteur Cummins 5.0L)



AAZIA0572ZZ

Faisceau de commande du moteur et du moteur n° 2 (VK56VD [5.6L])



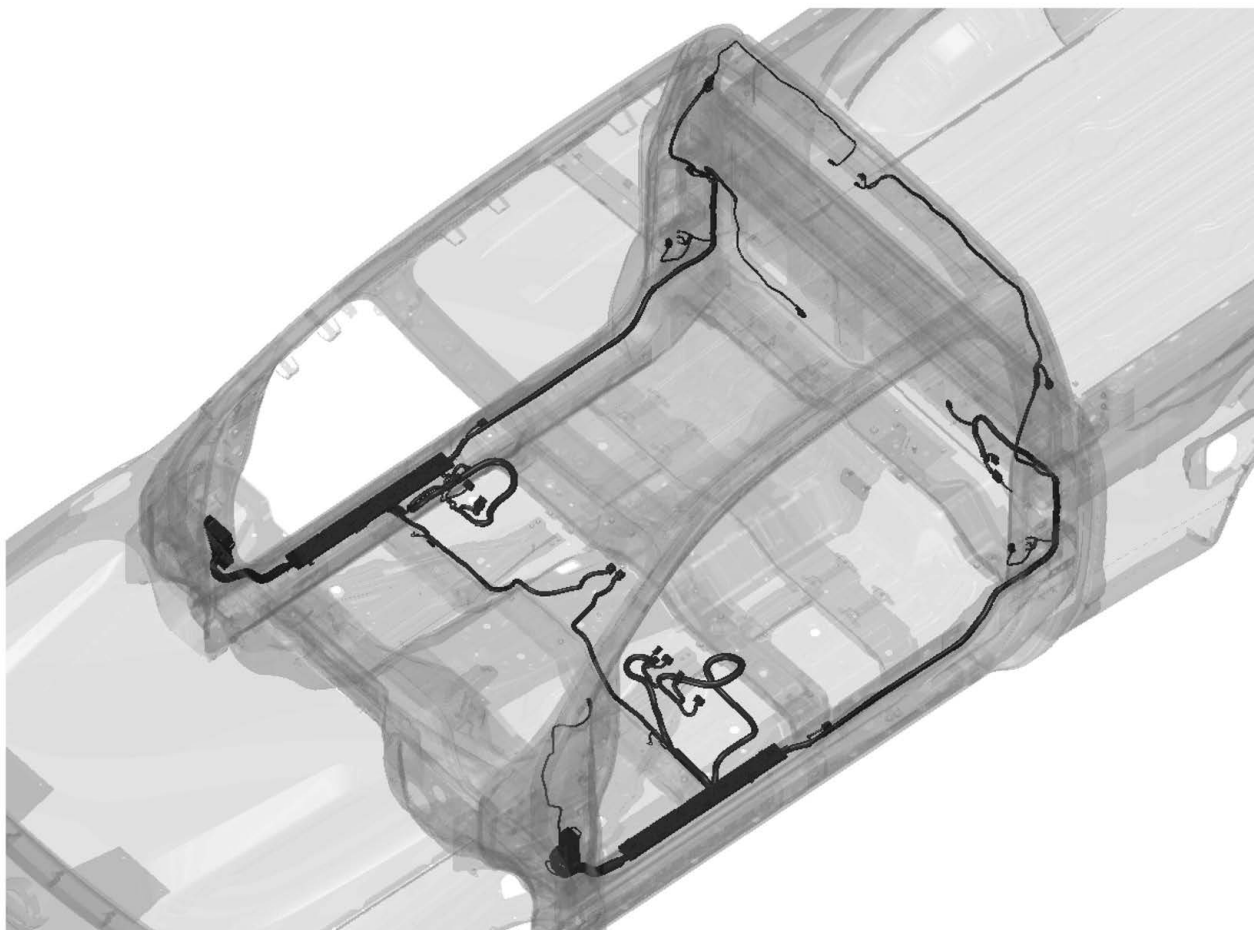
AAZIA0630ZZ

Faisceau de carrosserie – Version Crew Cab



AAZIA0573ZZ

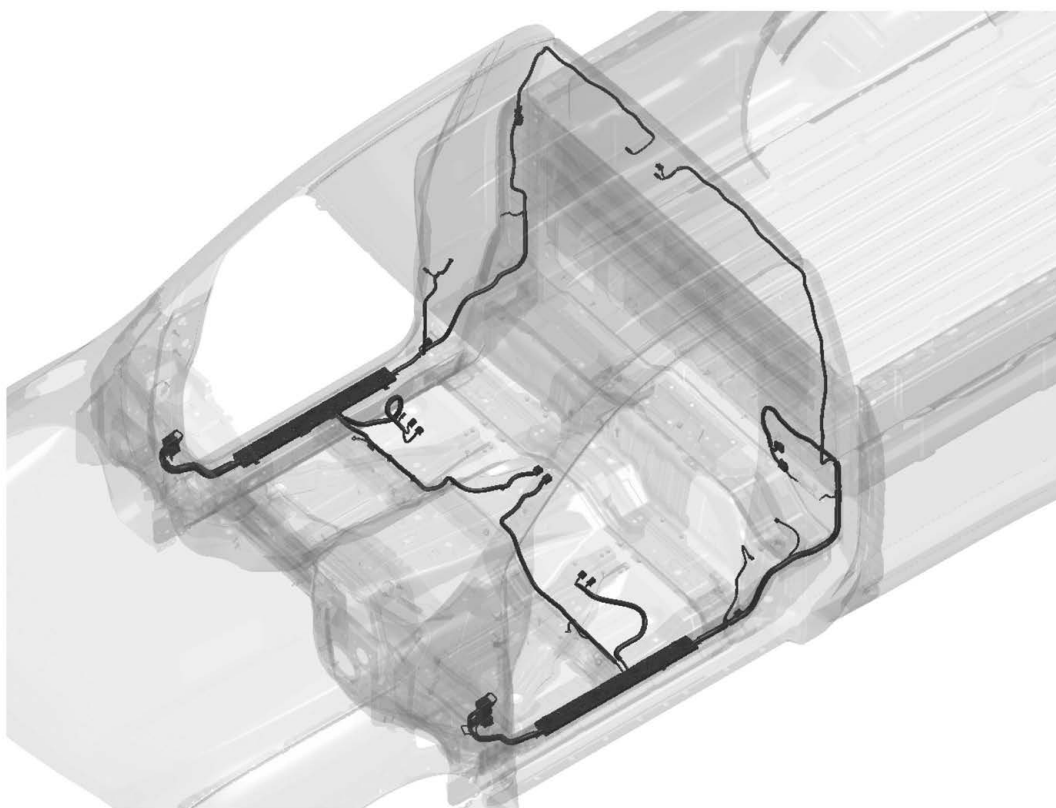
Faisceau de carrosserie - modèle King Cab<sup>MD</sup>



AAZIA0957ZZ



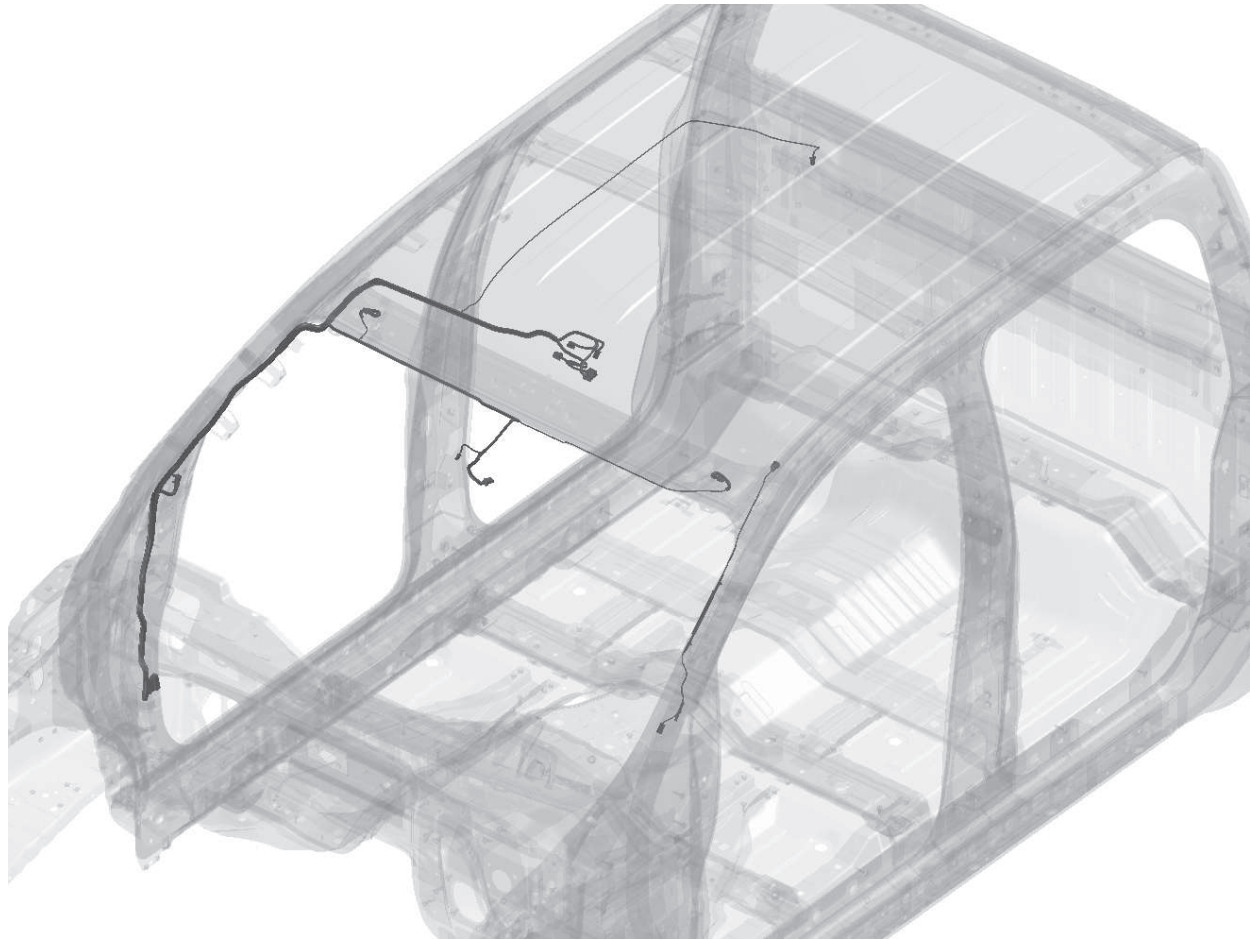
Faisceau de carrosserie - Cabine simple



AAZIA0884ZZ

### Faisceau d'éclairage de compartiment

Version Crew Cab illustrée, emplacements similaires pour modèles King Cab<sup>MD</sup> et cabine simple.



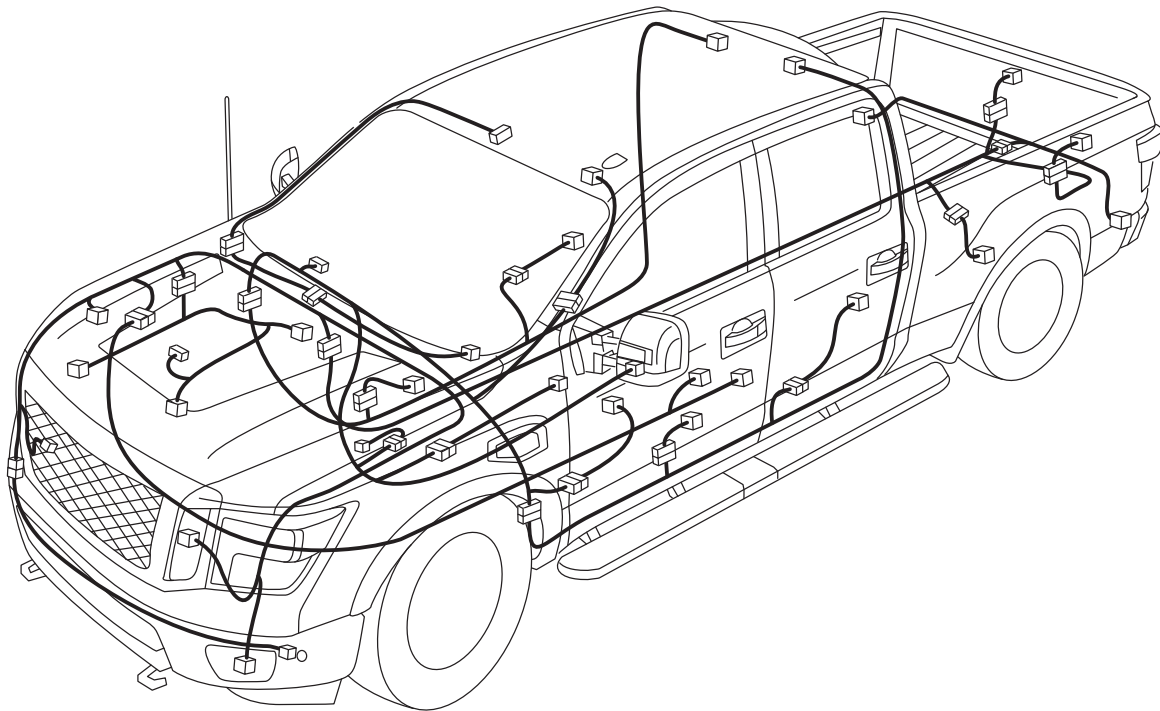
AAZIA0574ZZ

### CONFIGURATION DE FAISCEAU (à partir de l'année modèle 2020)

Configuration de faisceau - Version Crew Cab

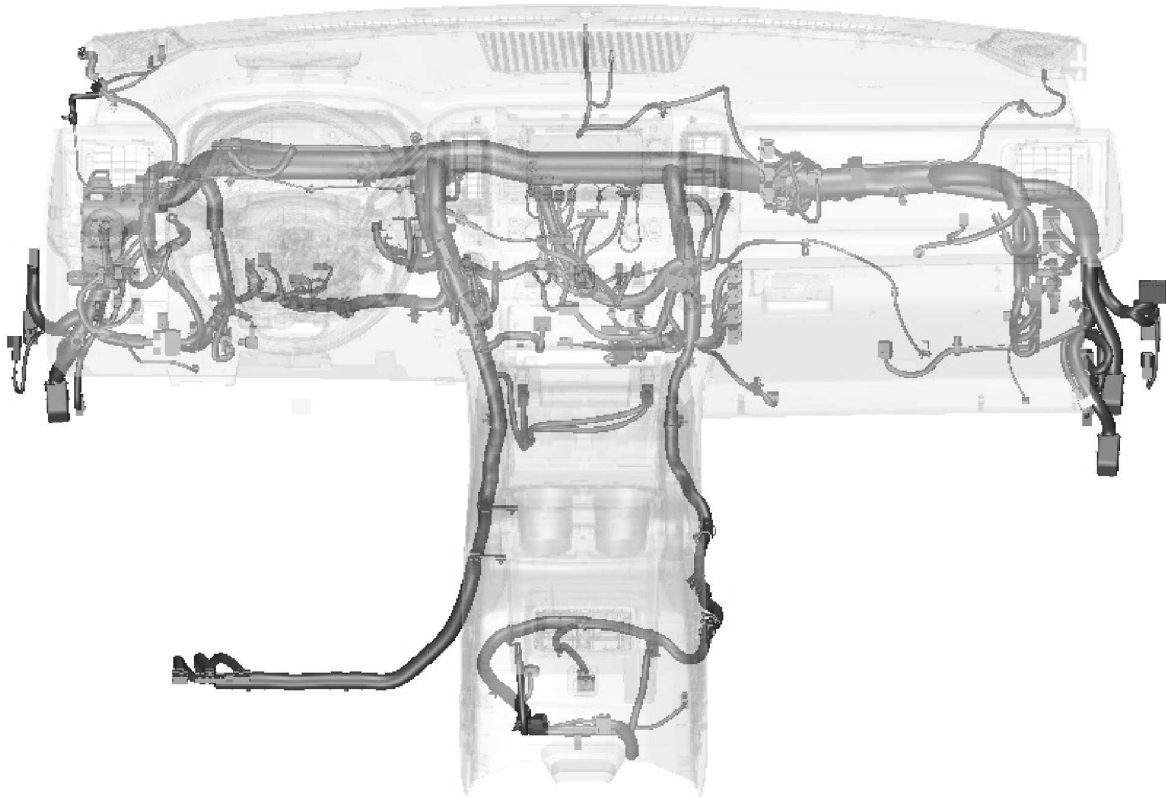
**REMARQUE :**

La configuration de faisceau indique tous les faisceaux du véhicule. Les pages suivantes affichent les faisceaux dont la vue est entièrement ou partiellement obstruée par la tôle, la garniture, etc. Soyez prudent lorsque vous travaillez autour des faisceaux pour éviter d'endommager le véhicule.



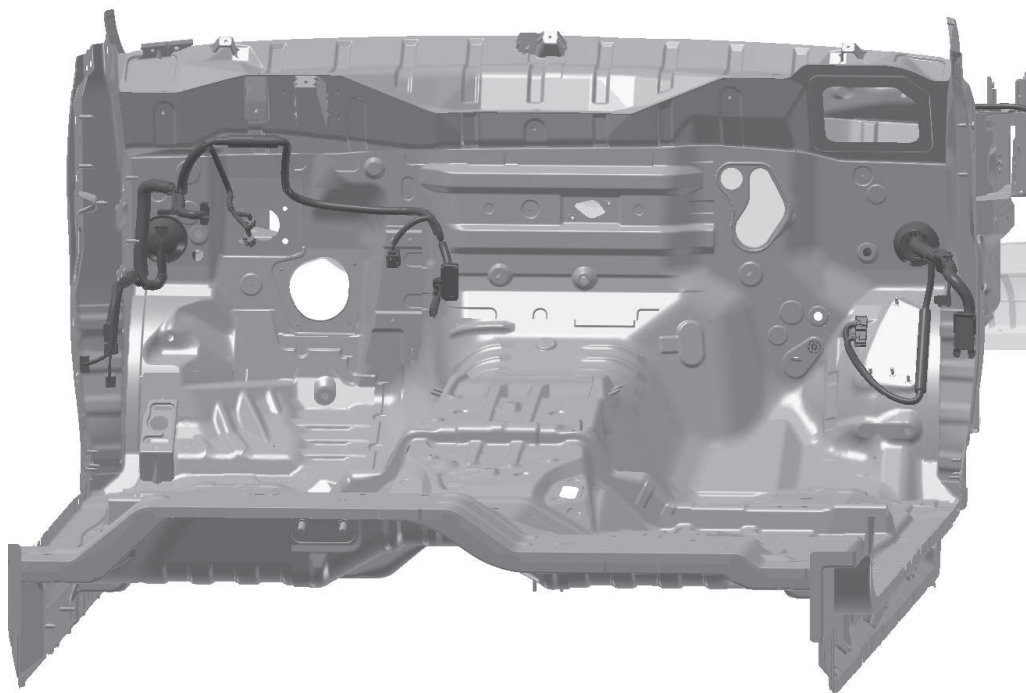
AAZIA0569ZZ

Faisceau principal



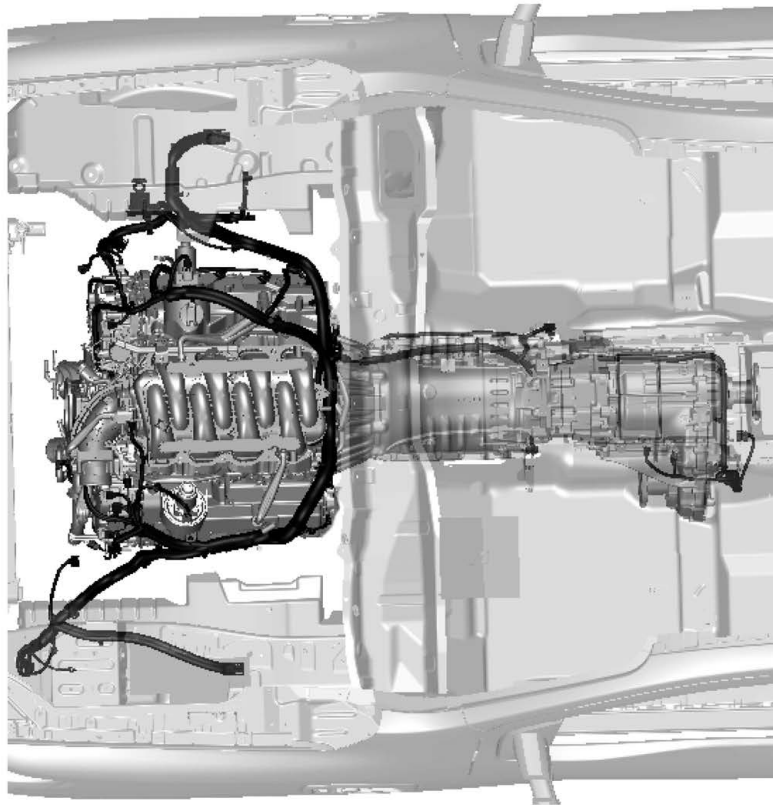
TGAAZIA0155ZZ

Faisceau de compartiment moteur (habitacle)



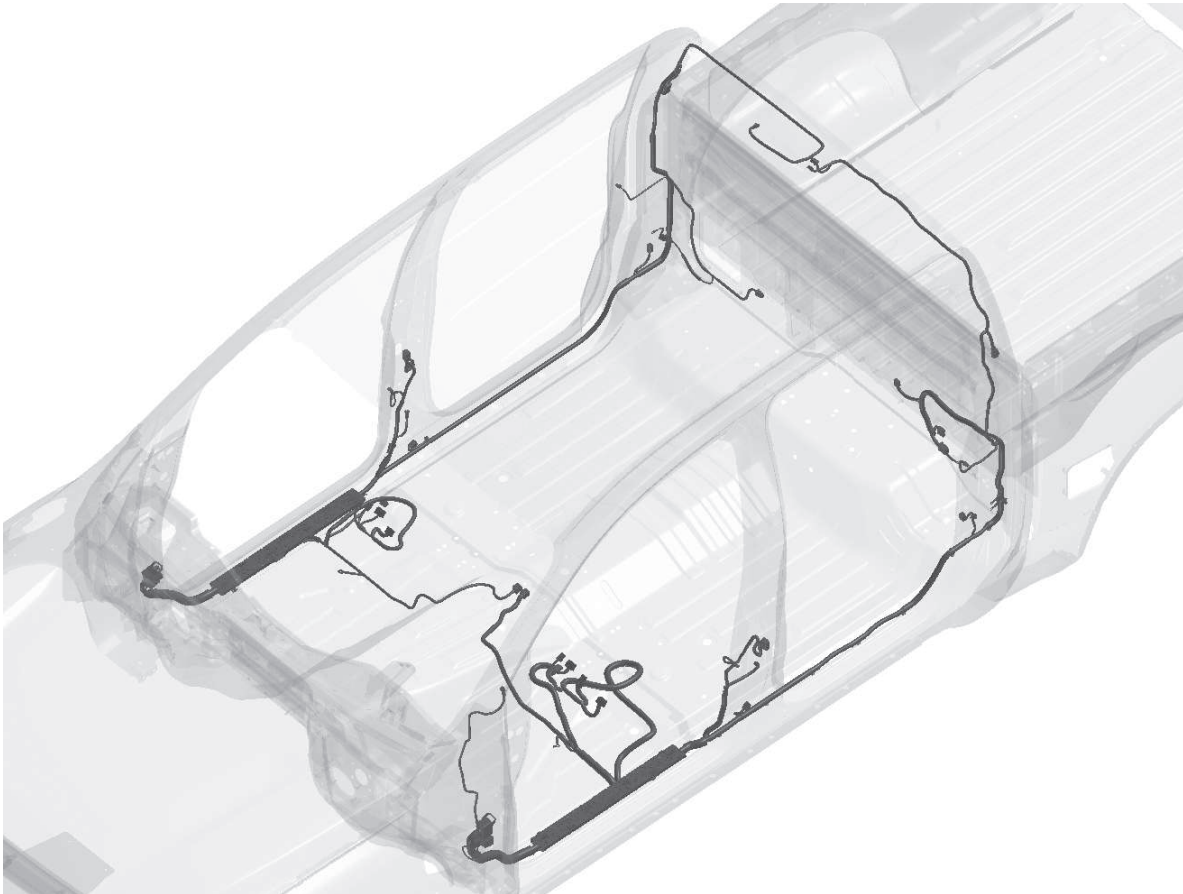
AAZIA0571ZZ

Faisceau de commande du moteur et du moteur n° 2 (VK56VD [5.6L])



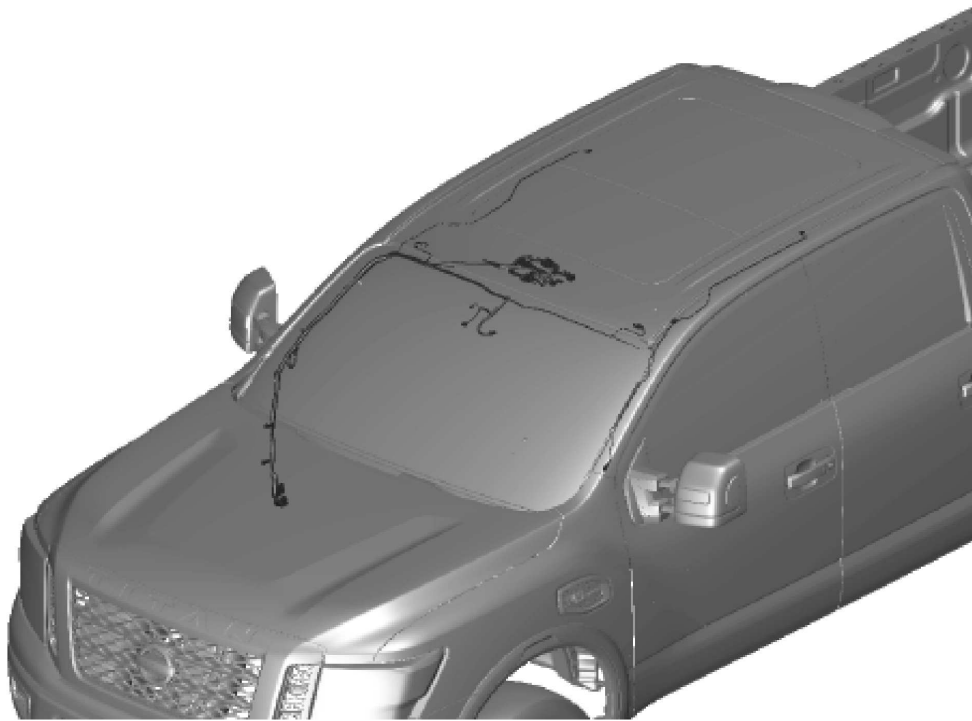
TGAAZIA0164ZZ

Faisceau de carrosserie – Version Crew Cab



AAZIA0573ZZ

Faisceau d'éclairage de compartiment



TGAAZIA0150ZZ



**AMPOULES**

**Feux extérieurs (années modèles 2016-2019)**

Élément		Puissance (W)*	N° d'ampoule*
Lampe de combinaison avant (sans DEL)	Feux de croisement (à halogène)	55	H11
	Feux de route (à halogène)	60	HB3
	Clignotant et feu de stationnement	28/8	7444NA
	Feu de position latéral	5	W5W
Lampe de combinaison avant (à DEL)	Feux de croisement (DEL)	—	—
	Feux de route (à halogène)	60	HB3
	Feux de jour et feux de stationnement	—	—
	Clignotants	28/8	7444NA
	Feu de position latéral	5	W5W
Ensemble des phares antibrouillard avant (sans DEL, Canada seulement)	Phare antibrouillard	35	H8
	Feux de jour	13	P13W
Phare antibrouillard avant (à DEL)		55	H11
Feux de jour (sans phare antibrouillard, sans DEL, Canada seulement)		13	P13W
Éclairage du rétroviseur de portière		—	—
Éclairage au sol		—	—
Lampe de combinaison arrière (sans DEL)	Feu d'arrêt et feu arrière	16	PW16W
	Lampe de recul	16 (années-modèles 2016-2017) 18 (à partir de l'année modèle 2018)	921
	Clignotant et feux arrière	27/7	3057K
Lampe de combinaison arrière (à DEL)	Feux d'arrêt	3,5	L1224R
	Lampe de recul	16 (années-modèles 2016-2017) 18 (à partir de l'année modèle 2018)	921
	Clignotant et feux arrière	27/7	3057K
	Aire de chargement (hayon)	16	921
Feux d'arrêt surélevé et éclairage de l'aire de chargement		—	—

Élément	Puissance (W)*	N° d'ampoule*
Sous les feux de la moulure de caisse	—	—
Éclairage de la plaque d'immatriculation	—	—

\* Consultez toujours un concessionnaire agréé NISSAN pour obtenir les renseignements les plus récents concernant les pièces de rechange.

**Feux extérieurs (à partir de l'année modèle 2020)**

Élément	Puissance (W)*	N° d'ampoule*	
Lampe de combinaison avant (sans DEL)	Feux de croisement (à halogène)	55	H11
	Feux de route (à halogène)	60	HB3
	Clignotant et feu de stationnement	28/8	7444NA
	Feu de position latéral	5	W5W
Lampe de combinaison avant (à DEL)	Feux de croisement (DEL)	—	—
	Feux de route (DEL)	—	—
	Feux de jour et feux de stationnement	—	—
	Clignotants	28/8	7444NA
	Feu de position latéral	—	—
Ensemble des phares antibrouillard avant (sans DEL, Canada seulement)	Phare antibrouillard	35	H8
	Feux de jour	21	W21W
Phare antibrouillard avant (à DEL)	—	—	
Éclairage du rétroviseur de portière	—	—	
Éclairage au sol	—	—	
Lampe de combinaison arrière (sans DEL)	Feu d'arrêt et feu arrière	16	PW16W
	Lampe de recul	16	921
	Clignotant et feux arrière	27/7	3057K
Lampe de combinaison arrière (à DEL)	Feux d'arrêt	—	—
	Lampe de recul	16	921
	Clignotant et feux arrière	27/7	3057K
	Aire de chargement (hayon)	16	921
Feux d'arrêt surélevé et éclairage de l'aire de chargement	—	—	
Sous les feux de la moulure de caisse	—	—	
Éclairage de la plaque d'immatriculation	—	—	

\* Consultez toujours un concessionnaire agréé NISSAN pour obtenir les renseignements les plus récents concernant les pièces de rechange.

**Éclairage intérieur (années modèles 2016-2019)**

Élément	Puissance (W)*	N° d'ampoule*
Lampe de lecture	8	—
Lampes individuelles	8	—
Éclairage de l'espace pour les jambes	3,4	158
Éclairage de courtoisie	—	—
Lampe de la boîte à gants	1,4	—

\* Consultez toujours un concessionnaire agréé NISSAN pour obtenir les renseignements les plus récents concernant les pièces de rechange.

**Éclairage intérieur (à partir de l'année modèle 2020)**

Élément	Puissance (W)*	N° d'ampoule*
Lampe de lecture	8	—
Lampes individuelles	—	—
Éclairage de l'espace pour les jambes	3,4	158
Éclairage de courtoisie	—	—
Lampe de la boîte à gants	—	—

\* Consultez toujours un concessionnaire agréé NISSAN pour obtenir les renseignements les plus récents concernant les pièces de rechange.

## RÉGLAGE DES PHARES

### Inspection

#### REMARQUE :

**Le fabricant de l'équipement du marché secondaire, le fabricant de la deuxième étape et le modificateur sont responsables pour le maintien ou la restauration du réglage des phares après que les modifications apportées au véhicule ont été effectuées. Il incombe au modificateur de se conformer aux normes fédérales ou canadiennes de sécurité des véhicules automobiles.**

#### Préparatifs avant le réglage

Avant d'effectuer le réglage de la convergence des phares, effectuez les vérifications suivantes :

- Assurez-vous que tous les pneus sont gonflés à la pression appropriée.
- Placez le véhicule et l'écran sur une surface plane.
- Assurez-vous qu'il n'y ait aucune charge dans le véhicule autre que celle du conducteur (ou un poids équivalent placé à la place du conducteur).
- Liquide de refroidissement et huile moteur remplis jusqu'au niveau approprié et réservoir de carburant plein.
- Retirez le chargement ou les bagages pour maintenir un état de véhicule vide.
- Confirmez que la roue de secours, le cric, et les outils sont correctement rangés.
- Retirez soigneusement toute saleté de la lentille de phares.



#### **ATTENTION :**

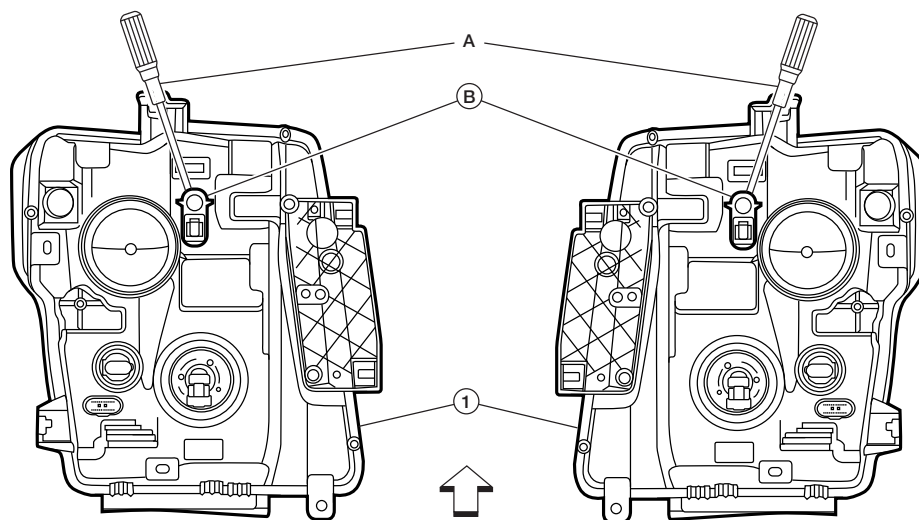
#### **N'utilisez pas de solvant organique (diluant, essence, etc.).**

- Le siège du conducteur doit être occupé par une personne ou par un poids équivalent de 68,5 kg (150 lb).
- À la main, faites rebondir l'avant et l'arrière du véhicule pour stabiliser la suspension et éliminer toute charge statique.
- Placez les pneus avant en position droit devant.
- Confirmez que le commutateur de convergence des phares (selon l'équipement) est réglé en position « 0 » (zéro).
- Faites converger chaque phare individuellement et assurez-vous que d'autres faisceaux de phares sont bloqués à partir de la surface de convergence.

#### REMARQUE :

- **Pour obtenir des détails sur le réglage de la convergence des phares, consultez les règlements locaux.**
- **Selon la réglementation, aucun moyen de réglage horizontal n'est fourni en usine; seule la convergence verticale des phares est réglable.**
- **Réglez la convergence des phares si :**
  - **La carrosserie avant du véhicule a été réparée.**
  - **La lampe de combinaison avant a été retirée ou remplacée.**
  - **Tout raccord extérieur a été installé.**
  - **La charge standard du véhicule a été augmentée considérablement.**

### Vis de réglage de la convergence des phares



AAZIA0609ZZ

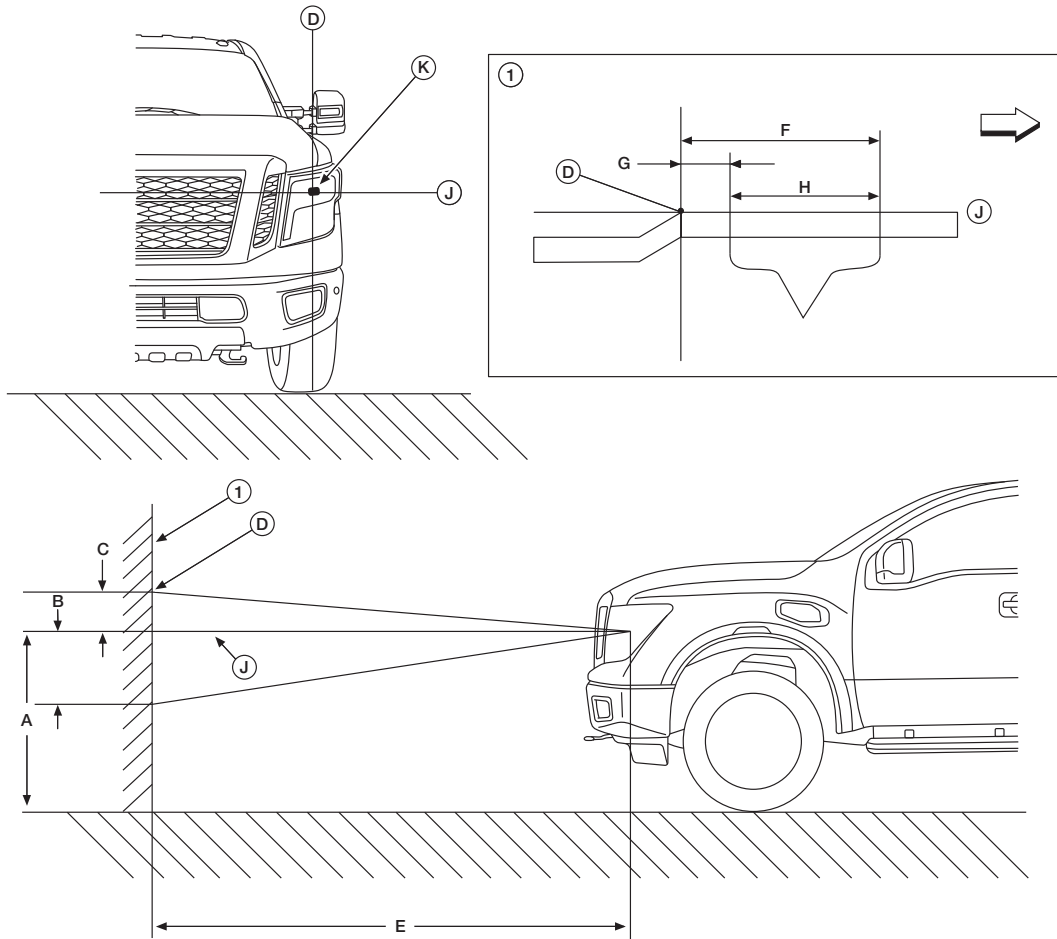
← : avant

1. Lampe de combinaison avant A. Outil approprié

B. Vis de réglage

## Méthode de réglage de convergence des phares

### Tableau de convergence des phares à halogène



AAZIA0670ZZ

↔ : droit

1. Écran de réglage

C. Hauteur maximale de ligne de limite 13,3 mm (0,5 po), 0,1° vers le haut

F. Distance maximale d'évaluation de la convergence des phares à partir de la ligne centrale verticale à l'écran de convergence des phares, 399 mm (15,7 po) [3° vers la droite]

J. Ligne d'évaluation de la convergence horizontale des phares

A. Distance de ligne d'évaluation de convergence horizontale des phares à partir du sol

D. Ligne d'évaluation de convergence verticale des phares

G. Distance minimale d'évaluation de la convergence des phares à partir de la ligne centrale verticale à l'écran de convergence des phares, 133 mm (5,2 po) [1° vers la droite]

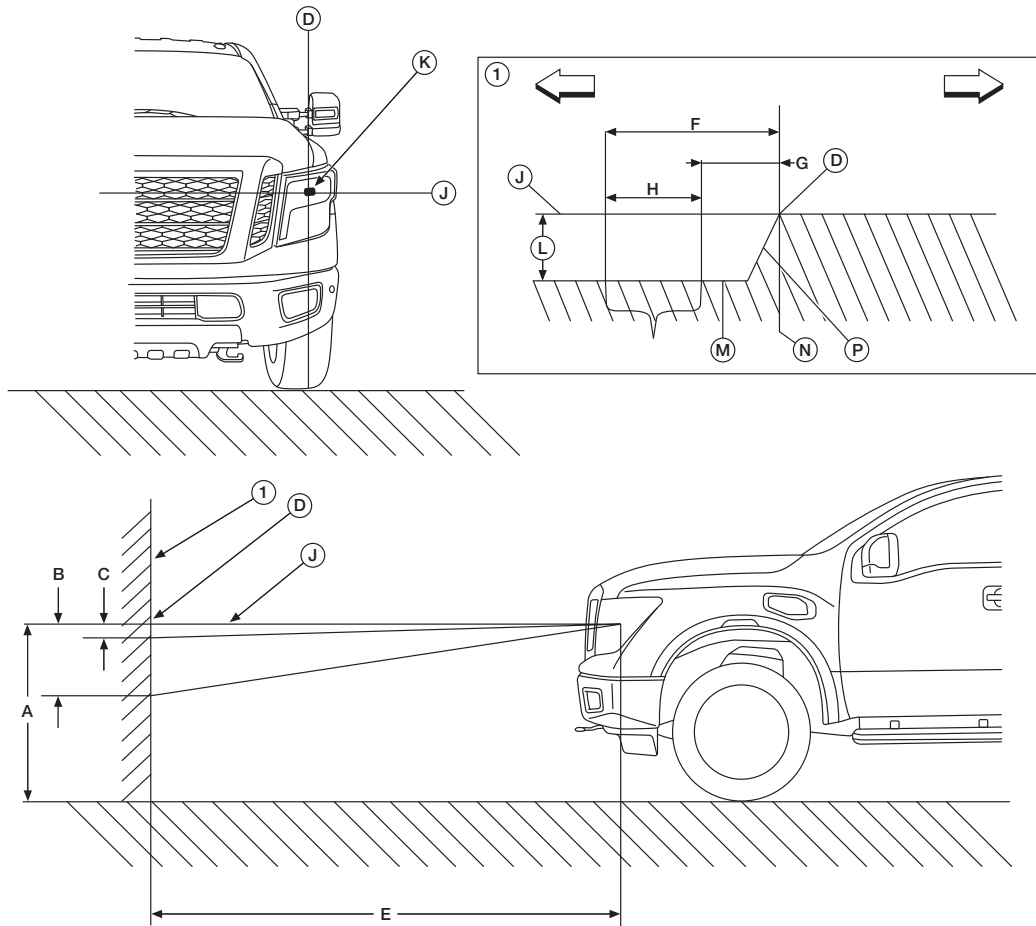
K. Centre de l'ampoule de phare

B. Hauteur minimale de ligne de limite 53,2 mm (2,1 po), 0,4° vers le bas

E. 7,6 m (25 pi)

H. Zone d'évaluation de la convergence des phares

### Tableau de convergence de phares au DEL



AAZIA0623ZZ

← : Gauche/Droite

1. Écran de réglage

C. Hauteur maximale de ligne de limite 13,3 mm (0,5 po), 0,1° vers le bas

F. Distance maximale d'évaluation de la convergence des phares à partir de la ligne centrale verticale à l'écran de convergence des phares, 466 mm (18,3 po) [3,5° vers la gauche]

J. Ligne d'évaluation de la convergence horizontale des phares

M. Ligne de limite

A. Distance de ligne d'évaluation de convergence horizontale des phares à partir du sol

D. Point H-V

G. Distance minimale d'évaluation de la convergence des phares à partir de la ligne centrale verticale à l'écran de convergence des phares, 200 mm (7,9 po) [1,5° vers la gauche]

K. Centre de l'ampoule de phare

N. Ligne d'évaluation de convergence verticale des phares

B. Hauteur minimale de ligne de limite 93,1 mm (3,7 po), 0,7° vers le bas

E. 7,6 m (25 pi)

H. Zone d'évaluation de la convergence des phares

L. 53,2 mm (2,09 po), 0,4° vers le bas

P. Marchepieds

**Feu de croisement et faisceau route****REMARQUE :**

**La zone d'éclairage de base pour l'évaluation et le réglage doit se trouver dans la plage indiquée sur le tableau de convergence des phares.**

1. Utilisez la vis de réglage pour effectuer le réglage de convergence des phares.

Assurez-vous que les phares antibrouillard sont éteints.

2. Placez un objet devant le phare opposé de manière à empêcher celui-ci de projeter un faisceau sur l'écran de réglage. Réglez la convergence de chaque phare individuellement.

**ATTENTION :**

**Ne couvrez pas la surface de la lentille au moyen de ruban adhésif, etc.**

3. Placez l'écran sur le même niveau et la même surface plane que le véhicule.

**REMARQUE :**

**La surface doit être exempte de tout débris qui pourrait créer une différence entre le centre du phare et l'écran de réglage.**

4. Faites face au devant du véhicule vers l'écran et mesurez la distance entre le centre du phare et la surface de l'écran.

Distance entre le centre du phare et l'écran (E) : 7,6 m (25 pi)

5. Démarrez le moteur. Allumez les phares.
6. Utilisez le tableau de convergence pour déterminer les dimensions de gamme de convergence verticale souhaitées.
7. Mesurez le faisceau projeté à l'intérieur du segment d'évaluation de convergence à l'écran.
8. Réglez le faisceau de chaque phare jusqu'à ce que le segment d'évaluation de convergence (la zone relative à la hauteur de ligne de limite la plus haute et la plus basse) soit positionné à l'intérieur des dimensions de gamme de convergence verticale illustrées dans le tableau de convergence.



## CONVERGENCE DES PHARES ANTIBROUILLARD

### Inspection

#### REMARQUE :

**Le fabricant de l'équipement du marché secondaire, le fabricant de la deuxième étape et le modificateur sont responsables pour le maintien ou la restauration du réglage des phares après que les modifications apportées au véhicule ont été effectuées. Il incombe au modificateur de se conformer aux normes fédérales ou canadiennes de sécurité des véhicules automobiles.**

#### Préparatifs avant le réglage

Le phare antibrouillard est de type faisceau semi-scélé et utilise une ampoule de remplacement à halogène. Avant d'effectuer le réglage de la convergence des phares, effectuez les vérifications suivantes :

- Assurez-vous que tous les pneus sont gonflés à la pression appropriée.
- Placez le véhicule et l'écran sur une surface plane.
- Assurez-vous qu'il n'y ait aucune charge dans le véhicule autre que celle du conducteur (ou un poids équivalent placé à la place du conducteur).
- Liquide de refroidissement et huile à moteur remplis jusqu'au niveau approprié et réservoir de carburant plein.
- Retirez le chargement ou les bagages pour maintenir un état de véhicule vide.
- Confirmez que la roue de secours, le cric, et les outils sont correctement rangés.
- Retirez soigneusement toute saleté de la lentille de phare antibrouillard.



#### **ATTENTION :**

#### **N'utilisez pas de solvant organique (diluant, essence, etc.).**

- Le siège du conducteur doit être occupé par une personne ou par un poids équivalent de 68,5 kg (150 lb).
- À la main, faites rebondir l'avant et l'arrière du véhicule pour stabiliser la suspension et éliminer toute charge statique.
- Placez les pneus avant en position droit devant.
- Déplacez chaque phare antibrouillard individuellement et assurez-vous que le faisceau lumineux de l'autre phare antibrouillard n'est pas dirigé vers la surface de visée.

#### REMARQUE :

- **Pour obtenir des détails sur le réglage de la convergence des phares antibrouillard, reportez-vous aux règlements locaux.**
- **Selon la réglementation, aucun moyen de réglage horizontal n'est fourni en usine; seule la convergence verticale des phares est réglable.**
- **Réglez la convergence des phares antibrouillard lorsque :**
  - **La carrosserie avant du véhicule a été réparée.**
  - **La lampe de phare antibrouillard avant a été retirée ou remplacée.**
  - **Tout raccord extérieur a été installé.**
  - **La charge standard du véhicule a été augmentée considérablement.**

### CONVERGENCE DES PHARES ANTIBROUILLARD AVANT

#### Méthode de réglage de convergence des phares

#### REMARQUE :

Vérifiez les conditions suivantes avant d'effectuer le réglage de la convergence des phares.

- Assurez-vous que tous les pneus sont gonflés à la pression appropriée.
- Placez le véhicule sur une surface plane.
- Veillez à ce que le véhicule soit déchargé (à l'exception du liquide de refroidissement, de l'huile moteur et du carburant remplis à plein niveau, ainsi que la roue de secours, le cric et les outils). Placez le conducteur ou un poids équivalent dans le siège du conducteur.
- Lors du réglage, au besoin, couvrez les phares et le phare antibrouillard opposé.

1. Placez l'écran.

#### REMARQUE :

- Immobilisez le véhicule face au mur.
- Placez l'écran sur une route ordinaire à la verticale.
  2. Placez le véhicule face à l'écran. Maintenez 7,62 m (25,00 pi) de distance entre le centre de phare antibrouillard avant et l'écran.
  3. Démarrez le moteur. Allumez les phares antibrouillard avant.

#### REMARQUE :

Bloquez la lumière provenant des phares avec l'écran pour éviter d'illuminer l'écran de réglage.



**ATTENTION :**

Ne couvrez pas la surface de la lentille avec un ruban, etc. La lentille est composée de résine.

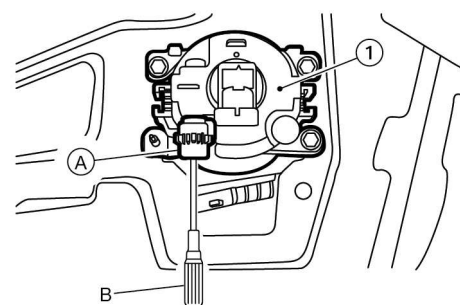
4. Réglez la convergence des phares en tournant la vis de réglage (A) avec un outil approprié (B).

#### REMARQUE :

Côté gauche illustré; côté droit similaire

(1) Ensemble de phare antibrouillard avant

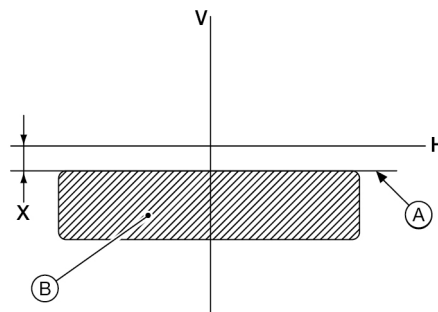
- 5.



TGAAZIA0151ZZ

Réglez la hauteur de la ligne de limite (X) avec la vis de réglage de la convergence afin que la distance (X) entre l'axe central horizontal du phare antibrouillard avant (H) et la ligne de limite (A) devienne 100 mm (4 po).

- (A) Ligne de limite
- (B) Zone de forte illumination
- (H) Ligne centrale horizontale du phare antibrouillard avant
- (V) Ligne centrale verticale du phare antibrouillard avant
- (X) Hauteur de ligne de limite



TGAAZIA0152ZZ

### RÈGLEMENTS SUR L'AJOUT D'ÉQUIPEMENT DE COMMUNICATION

#### Règlements de la FCC des États-Unis

Les règlements de la FCC sont présentés dans le Titre 47 du Code des règlements fédéraux (CFR). Ils sont publiés initialement dans le Registre fédéral. Après le 1er octobre de chaque année, le GPO compile toutes les modifications, les ajouts et les suppressions des règles de la FCC et publie un CFR mis à jour. Consultez le site Web de la FCC pour obtenir les renseignements les plus récents. Les règles sont fournies dans la version de texte et dans le format de document portatif (PDF) et peuvent être consultées au moyen de l'Adobe Acrobat Reader. La FCC ne maintient aucune banque de données de ses règles et n'imprime pas des copies ni les stocke. Pour commander une copie de la réglementation américaine intitulée « Title 47 of the Code of Federal Regulations », visitez le site [www.fcc.gov/contacts](http://www.fcc.gov/contacts).

[www.fcc.gov/encyclopedia/rules-regulations-title-47](http://www.fcc.gov/encyclopedia/rules-regulations-title-47)

#### Avertissement de la FCC :

##### Aux États-Unis :

Ces dispositifs doivent être conformes à l'article 15 des règlements de la FCC. Son utilisation est soumise aux deux conditions suivantes :

1. Le dispositif ne doit causer aucune interférence nuisible.
2. Le dispositif doit pouvoir accepter toutes les interférences, y compris celles qui peuvent l'activer de façon inopinée.

#### REMARQUE :

**Toute modification non approuvée par la partie responsable de la conformité peut annuler le droit d'utiliser ce dispositif.**

##### Au Canada :

Ces dispositifs doivent être conformes à la norme RSS-210 d'Industrie Canada. Son utilisation est soumise aux deux conditions suivantes :

1. Le dispositif ne doit causer aucune interférence.
2. Le dispositif doit pouvoir accepter toutes les interférences, y compris celles qui pourraient l'activer de façon inopinée.

## AJOUT DE FEUX OU D'ACCESSOIRES

### Feux ou accessoires supplémentaires commandés par des commutateurs supplémentaires

Cette section décrit les points de raccord pour les accessoires électriques ajoutés lorsque ces derniers sont commandés par les commutateurs supplémentaires qui ne font pas partie du véhicule de production Nissan. Les commutateurs et le câblage supplémentaires doivent avoir une capacité électrique suffisante pour la charge des accessoires et doivent être protégés par les fusibles ou les disjoncteurs appropriés. De plus, les charges totales, y compris le courant supplémentaire, ne doivent pas dépasser les capacités de câblage de base du véhicule.

### Câblage électrique – Ajout de feux ou d'appareils électriques



#### **ATTENTION :**

**Les raccords électriques inappropriés peuvent nuire au fonctionnement du véhicule (c.-à-d., le moteur, la boîte de vitesses). Après toutes modifications électrique ou de véhicule, confirmez qu'il n'y a aucun code d'anomalie (DTC) présent. Si des DTC sont mémorisés, effectuez les procédures de diagnostic et de réparation appropriés. Le fonctionnement du véhicule (le moteur ou la transmission) pourrait être compromis si les DTC ne sont pas corrigés.**

Débranchez le câble négatif (masse) de la batterie avant toute modification du véhicule. Lorsque l'installation de la carrosserie ou de l'équipement est terminée, tout le câblage doit être vérifié pour assurer un acheminement adéquat, etc. afin de prévenir les courts-circuits lors du rebranchement du câble négatif de la batterie.

Branchez seulement les raccords de modificateur identifiés et énoncés dans le présent guide. Le branchement sur des composants ou des fils autre que ceux identifiés peut nuire aux autres systèmes et à leur fonctionnement.

#### **REMARQUE :**

**Lors du retrait de la borne de la batterie de 12 V, coupez le contact et attendez au moins 2 minutes pour éviter de régler les codes d'anomalie.**

### Brouillage des radiofréquences (RFI)

Pendant les modifications du véhicule, les fabricants, les techniciens, les propriétaires et les utilisateurs doivent prendre les précautions nécessaires pour maintenir l'intégrité de brouillage des radiofréquences des composants. (Les États-Unis et le Canada ont une réglementation concernant le brouillage aux radiofréquences.) Les mesures et les dispositifs de sécurité décrits ci-après sont des exemples et ne constituent pas nécessairement une liste complète.

1. Tous les composants nécessaires à l'élimination du brouillage des radiofréquences, qui sont retirés lors de l'entretien, de la réparation ou de la modification du véhicule, doivent être réinstallés de façon similaire à leur installation d'origine par Nissan.
2. Ne modifiez pas un appareil de radiofréquence de façon non approuvée par Nissan.
3. Les plaques de protection sur les composants d'allumage ne doivent pas être retirées.
4. Les composants d'allumage de rechange qui ne sont pas des pièces du fabricant d'équipement d'origine ne sont pas recommandés par Nissan.
5. Les masses électriques sur tous les composants doivent être retenues.
6. Les composants métalliques installés sur la carrosserie ou le châssis doivent être mis à la masse sur le châssis.
7. Les circuits électriques qui sont ajoutés sur le véhicule ne doivent pas être installés près des composants d'allumage.

8. Seules les courroies d'entraînement des accessoires « à conductivité statique » doivent être utilisées.
9. Les courroies d'entraînement doivent être de type équipement d'origine du fabricant ou un produit équivalent qui n'accumule pas une charge électrique statique.
10. Des mesures supplémentaires peuvent être nécessaires pour éliminer adéquatement les émissions de radiofréquences.
11. Le non-respect de ces directives peut entraîner des perturbations au niveau des systèmes installés en usine tels que (mais sans s'y limiter) le système de surveillance de la pression des pneus.

## SYSTÈME D'ONDULEUR

### Description

#### Prise d'alimentation de 120 V c.a.

Les prises de 120 V c.a. sont prévues pour les appareils consommant jusqu'à 400 W. Il y a 2 modes de fonctionnement pour le système d'onduleur :

1. Le mode puissance élevée des appareils qui consomment entre 150 W et 400 W qui ne peut être utilisé que lorsque le véhicule est en position de stationnement (P) avec le moteur en marche.
2. Le mode faible puissance des appareils qui consomment moins de 150 W qui peut être utilisé chaque fois que le commutateur d'allumage est en position ON (marche).



#### **ATTENTION :**

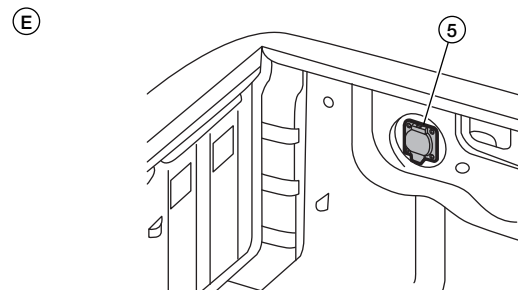
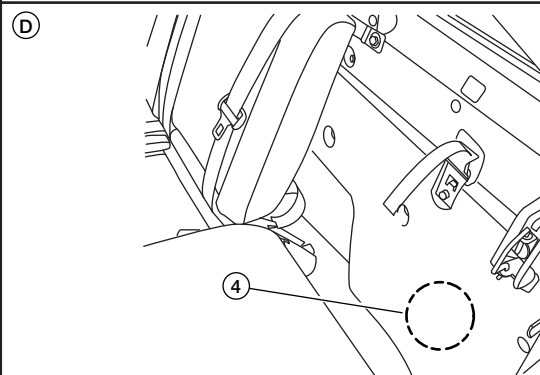
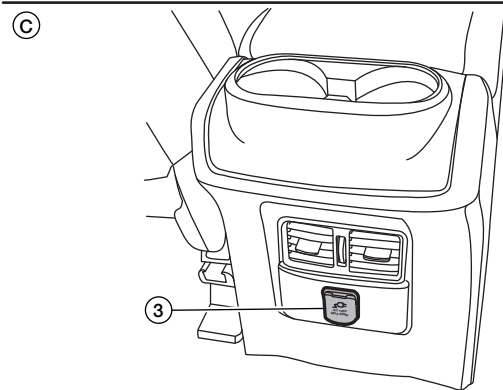
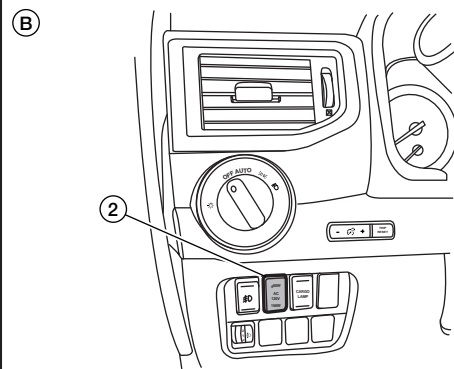
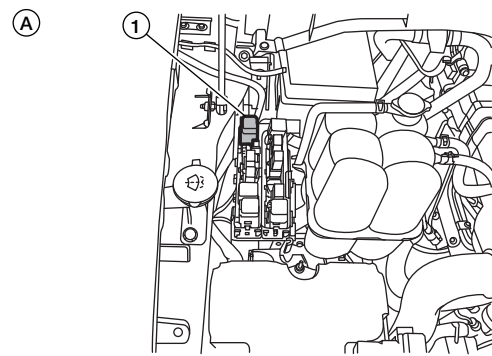
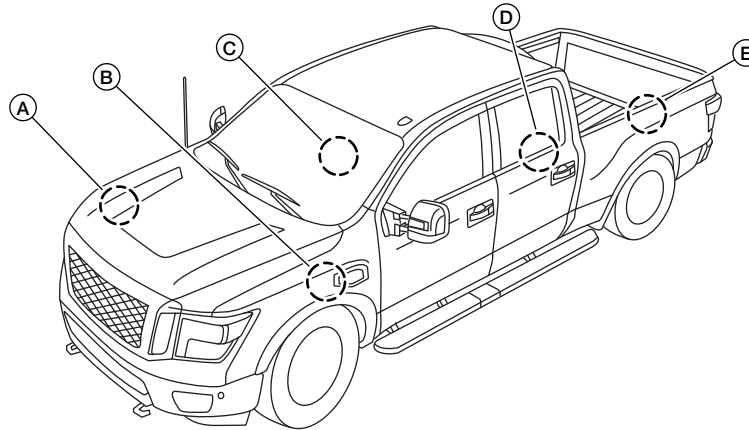
**L'utilisation du système de 120 V avec l'allumage sur ON et le moteur coupé (tournant au ralenti) déchargera la batterie. Cela peut décharger complètement la batterie morte et absence de démarrage.**

Ne dépassez pas la capacité maximale ou n'utilisez pas d'adaptateurs pour brancher plus d'un accessoire électrique dans la même prise.

#### REMARQUE :

**Le remplacement de l'onduleur du fabricant d'équipement d'origine par tout autre produit que le modèle NISSAN spécifié n'est pas autorisé.**

### Emplacement des pièces (années modèles 2017-2019)



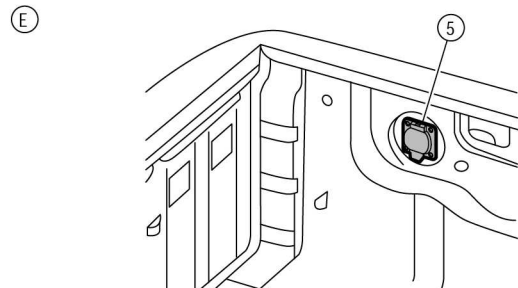
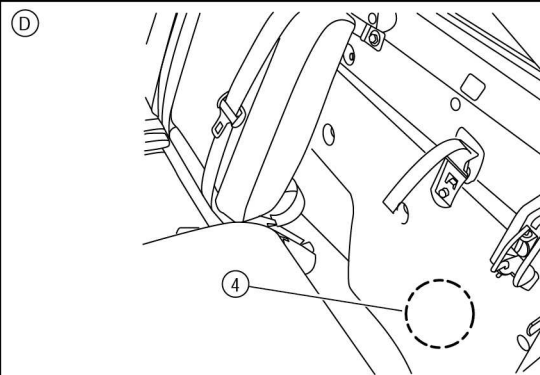
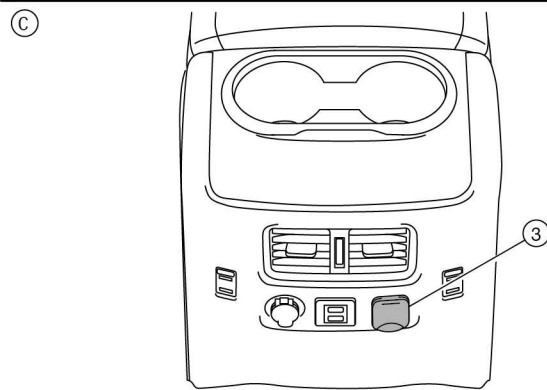
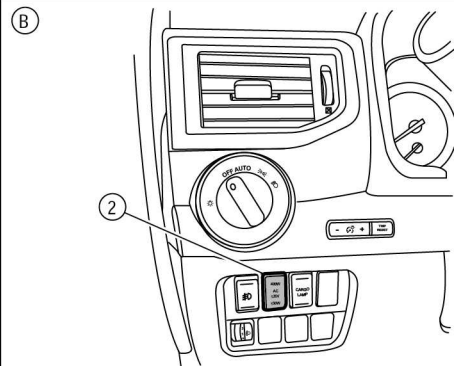
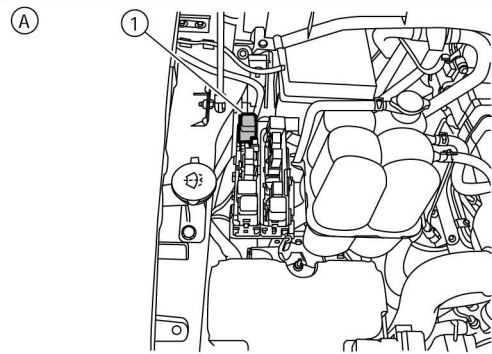
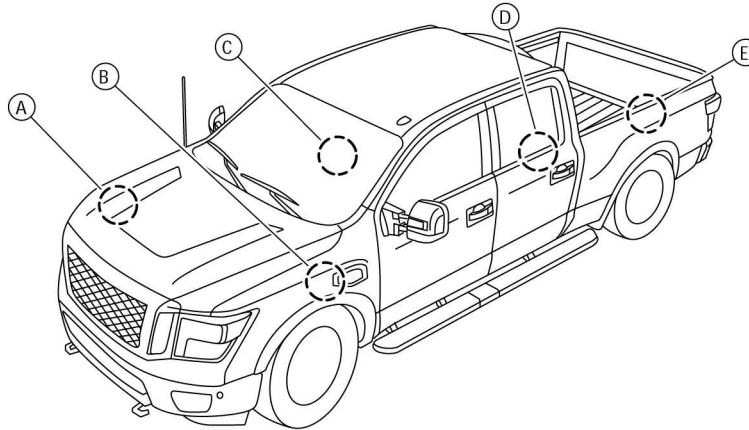
AAZIA0528ZZ

Version Crew Cab illustrée, emplacements similaires dans le modèle à cabine simple et le modèle King Cab<sup>MD</sup>.

- |  |   |  |
|--|---|--|
| 1. Relais de l'onduleur (illustré avec le couvercle du boîtier de relais retiré) | 2. Commutateur principal de la prise de courant de 120 V c.a. | 3. Prise de courant de 120 V c.a. dans la cabine (à l'arrière de la console centrale), (version Crew Cab et modèle King Cab <sup>MD</sup> seulement) |
| 4. Appareil inverseur  | 5. Prise de courant de 120 V c.a. dans la caisse              |  |



### Emplacement des pièces (année modèle 2020)

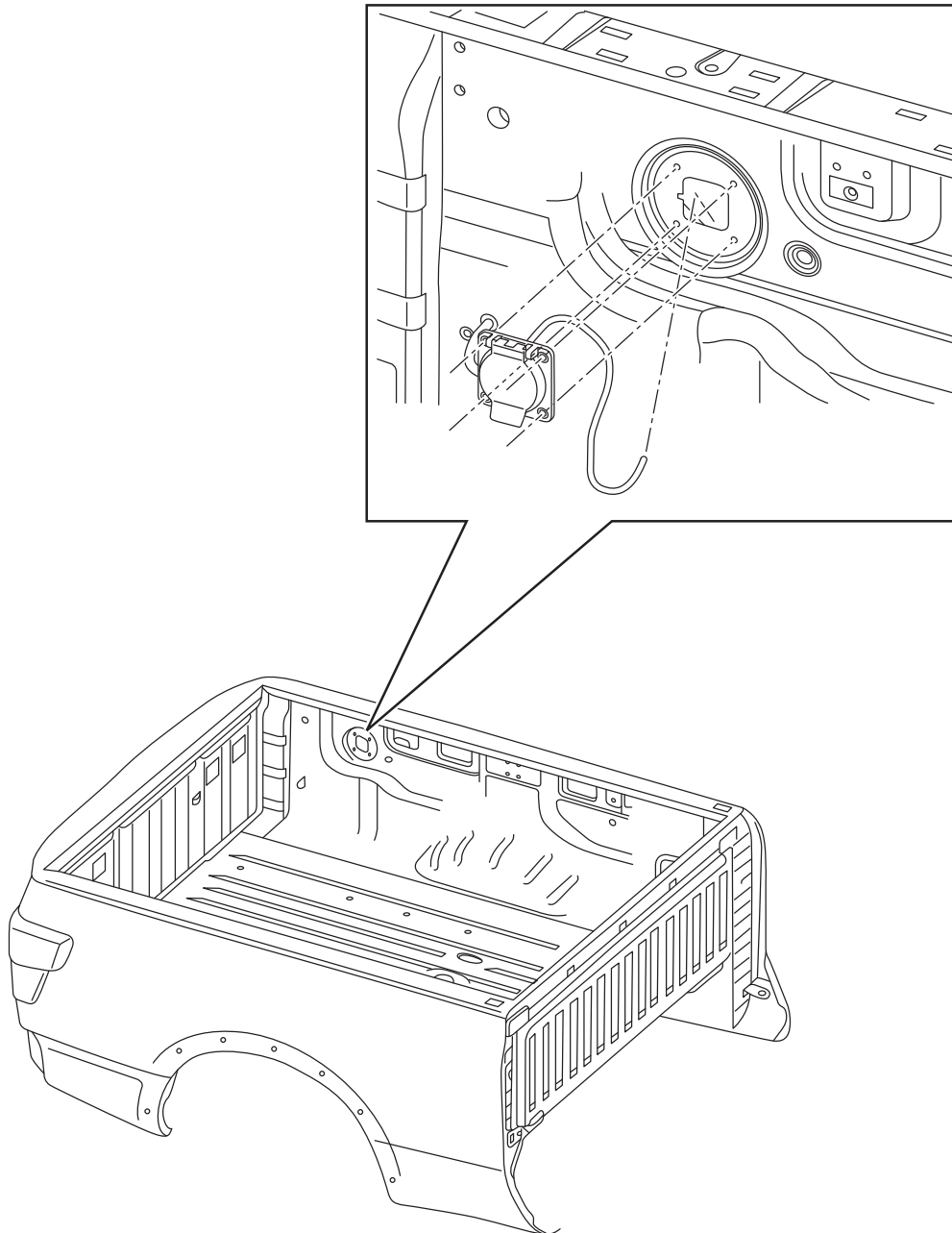


TGAAZIA0157ZZ

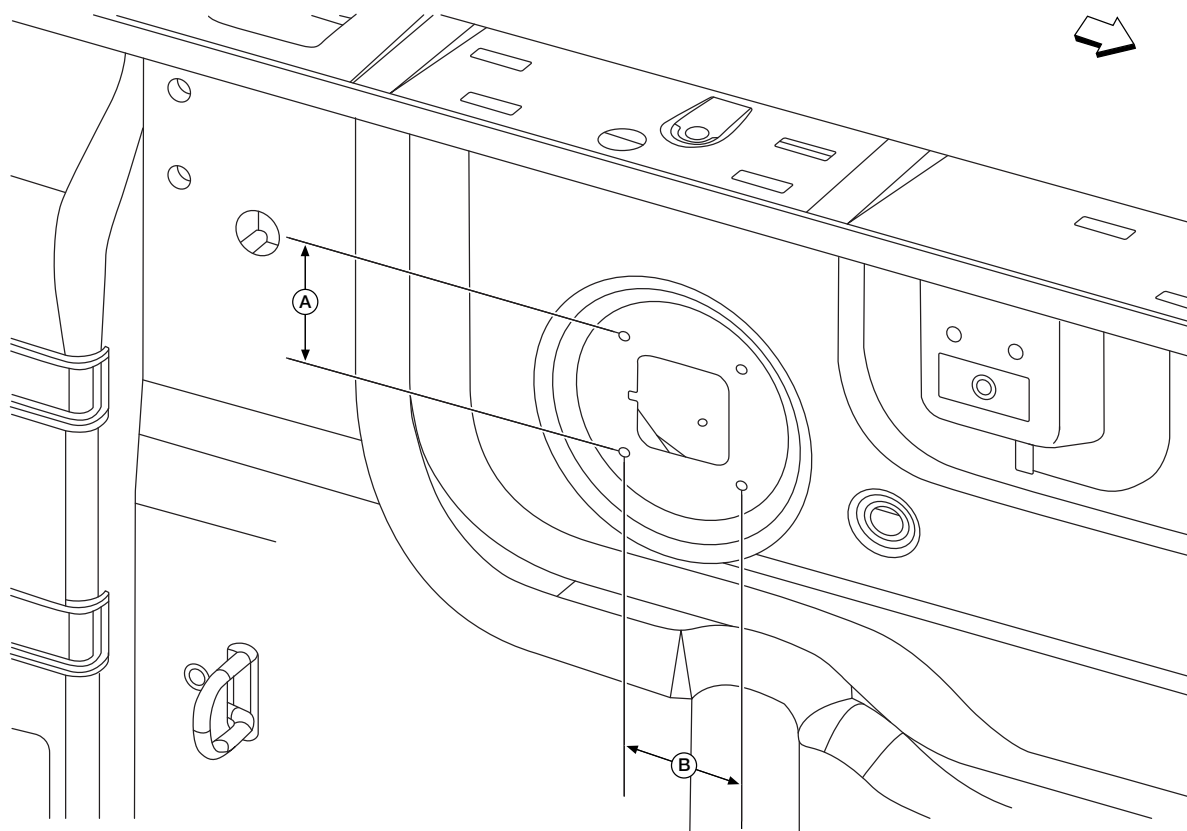
1. Relais de l'onduleur (illustré avec le couvercle du boîtier de relais retiré)
2. Commutateur principal de la prise de courant de 120 V c.a.
3. Prise de courant de 120 V c.a. dans la cabine (à l'arrière de la console centrale)
4. Appareil inverseur
5. Prise de courant de 120 V c.a. dans la caisse

### Prise de courant de 120 V c.a. montée dans la caisse

La prise de courant de 120 V c.a. montée dans la caisse se trouve à l'arrière côté conducteur de la caisse de la camionnette et est fixée en place au moyen de quatre rivets.



AAZIA0511ZZ



AAZIA0519ZZ

↔ : avant du véhicule.

A : 66 mm (2,6 po)

B : 66 mm (2,6 po)

**SPÉCIFICATIONS DE L'ONDULEUR**

Tension de sortie nominale		120 V c.a. (±10 %)
Plage de tension de fonctionnement		11,5 à 15 V c.c. (borne d'onduleur)
Puissance de sortie nominale	Mode faible puissance	150 W
	Mode puissance élevée	400 W
Protection contre les surintensités de sortie	Mode puissance élevée	3,7 A ou plus
Protection contre les surintensités d'entrée	Mode faible puissance	13,3 A ou plus
Fréquence de sortie		60 Hz (±10 %)
Courant parasite		Moins d'un mA
Courant d'entrée max.		45 A (alimentation continue)
Puissance continue nominale		Puissance maximale de 400 W à 40 °C (104°)
Protection contre la surchauffe (thermistance)		100 °C (212 °F)

### SYSTÈME DE TÉLÉDÉVERROUILLAGE SANS CLÉ

#### Description du circuit

Si une télécommande est perdue, il est possible d'en programmer une autre. Il est possible de programmer jusqu'à 4 numéros d'identification à la fois.

#### Programmation du code d'identification de la télécommande

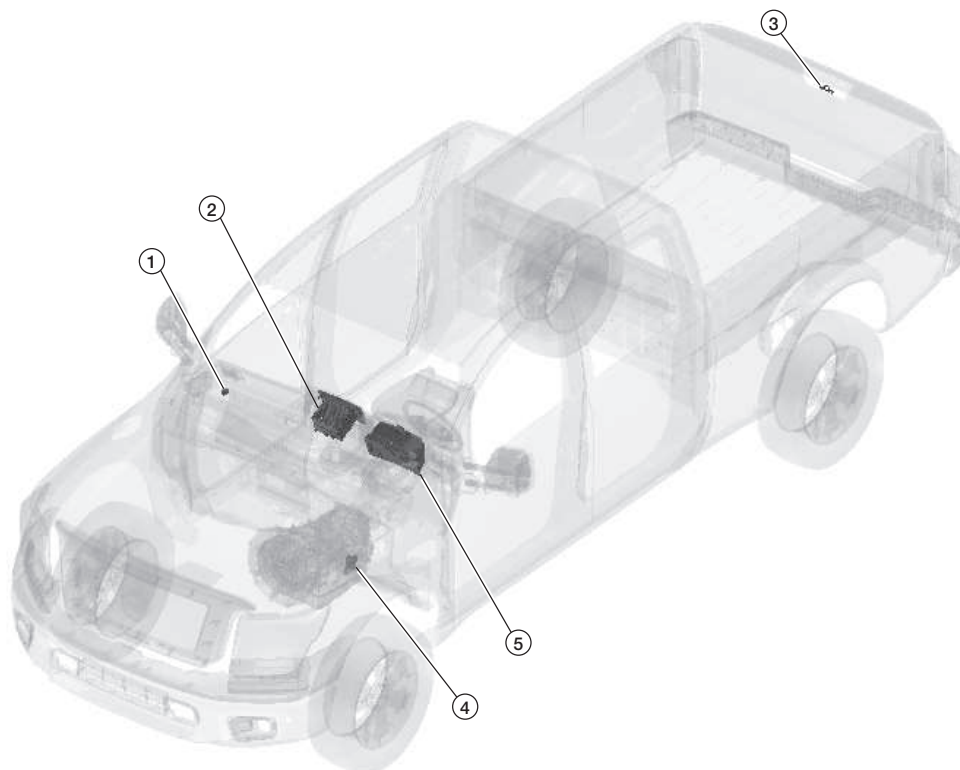
Pour configurer et programmer le code d'identification de la télécommande, il est recommandé de se rendre auprès d'un concessionnaire agréé NISSAN.

#### REMARQUE :

**Toutes les télécommandes doivent être ramenées au concessionnaire, même si une seule télécommande doit être reprogrammée. Autrement, cela pourrait rendre inutilisable toutes les télécommandes préexistantes, autre que celle en cours de reprogrammation.**

### SYSTÈME DE CAMÉRA DE SURVEILLANCE ARRIÈRE

#### Emplacement des pièces



AAZIA0578ZZ

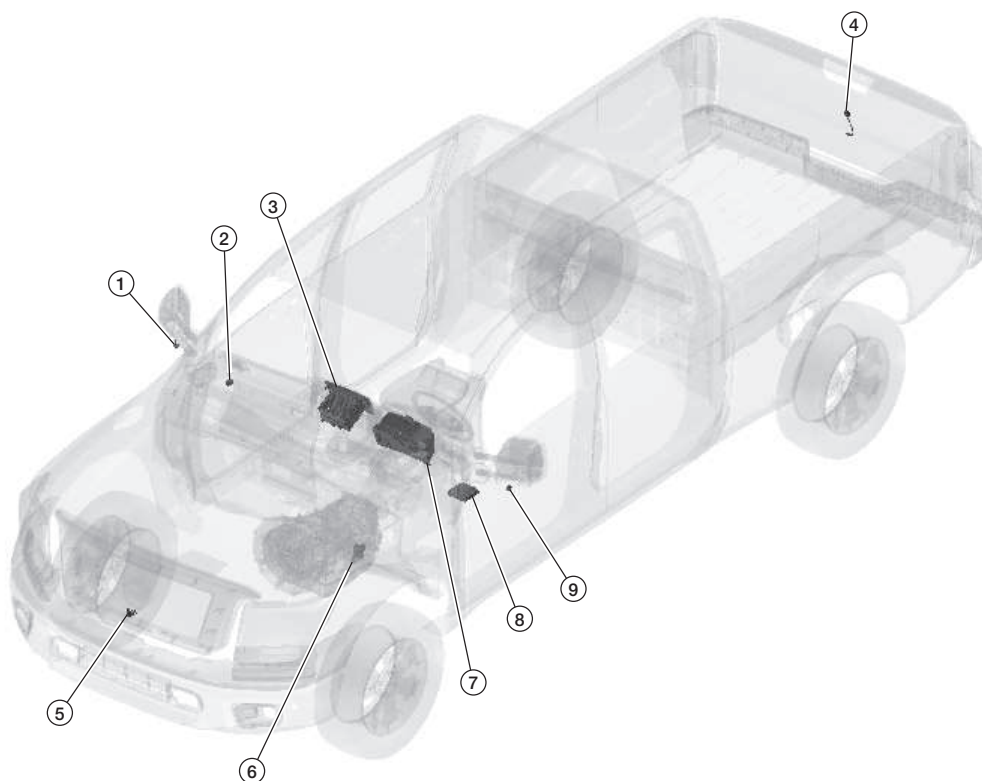
- |   |                               |                             |
|---|-------------------------------|-----------------------------|
| 1. Relais de phare de recul             | 2. Module de commande AV      | 3. Caméra de marche arrière |
| 4. Commutateur de gamme de transmission | 5. Appareil de mesure combiné |                             |

#### REMARQUE :

**Si un composant connexe au système de caméra est retiré ou repositionné, vous devez le réétalonner. Nous vous recommandons de visiter un concessionnaire NISSAN pour cet entretien.**

## SYSTÈME DE SURVEILLANCE AROUND VIEW<sup>MD</sup> MONITOR (VERSION CREW CAB SEULEMENT)

### Emplacement des pièces



AAZIA0579ZZ

- |                                       |  |  |
|---------------------------------------|--|--|
| 1. Rétroviseur de portière côté droit | 2. Relais de phare de recul                  | 3. Module de commande AV                   |
| 4. Caméra de marche arrière           | 5. Caméra avant                              | 6. Commutateur de position de transmission |
| 7. Appareil de mesure combiné         | 8. Module de commande de l'écran Around View | 9. Rétroviseur de portière côté gauche     |

#### REMARQUE :

**Si un composant connexe au système de caméra est retiré ou repositionné, vous devez le réétalonner. Nous vous recommandons de visiter un concessionnaire NISSAN pour cet entretien.**

# SYSTÈMES D'ALIMENTATION EN CARBURANT

## PRÉCAUTIONS RELATIVES AU CIRCUIT D'ALIMENTATION (DIESEL) (années modèles 2016-2019)

### Généralités

Les modifications dans le système de carburant ne sont pas recommandées, ni dans le circuit ou les composants.



### **AVERTISSEMENT :**

Lorsque vous remplacez les pièces de canalisation de carburant, assurez-vous d'observer les consignes suivantes :

- Mettez une enseigne **MISE EN GARDE : INFLAMMABLE** dans l'atelier.
- Assurez-vous que l'aire de travail est bien aérée et qu'elle est pourvue d'un extincteur CO2.
- Ne fumez pas pendant l'entretien du circuit d'alimentation. Gardez les flammes nues et les étincelles éloignées de l'aire de travail.

### Pression de carburant



### **AVERTISSEMENT :**

Le circuit d'alimentation en carburant (pompe à carburant, conduites de carburant haute pression, rampe d'alimentation en carburant, injecteurs) contient du carburant à très haute pression. Pour éviter les risques de blessures ou d'incendie :

- Ne desserrez aucun raccord pendant que le moteur tourne.
- Attendez au moins 10 minutes après l'arrêt du moteur avant de desserrer tout raccord dans le circuit d'alimentation en carburant haute pression pour laisser la pression diminuer à un niveau plus bas.
- Portez des lunettes de sécurité et un équipement de protection appropriés car la pulvérisation de carburant haute pression peut pénétrer dans la peau.
- Ne fumez et n'approchez jamais des étincelles ou des flammes (tels que les témoins lumineux, les commutateurs électriques ou l'équipement de soudage) dans la zone de travail. Ne laissez jamais le carburant diesel se déverser sur un collecteur d'échappement chaud, ce qui pourrait provoquer un incendie.



### **AVERTISSEMENT :**

Le carburant diesel et les vapeurs de carburant diesel sont très inflammables. Pour éviter les risques d'incendie ou de brûlures, ne fumez et n'approchez jamais des étincelles ou des flammes (tels que les témoins lumineux, les commutateurs électriques ou l'équipement de soudage) dans la zone de travail. Ne laissez jamais le carburant diesel se déverser sur un collecteur d'échappement chaud, ce qui pourrait provoquer un incendie.



### **AVERTISSEMENT :**

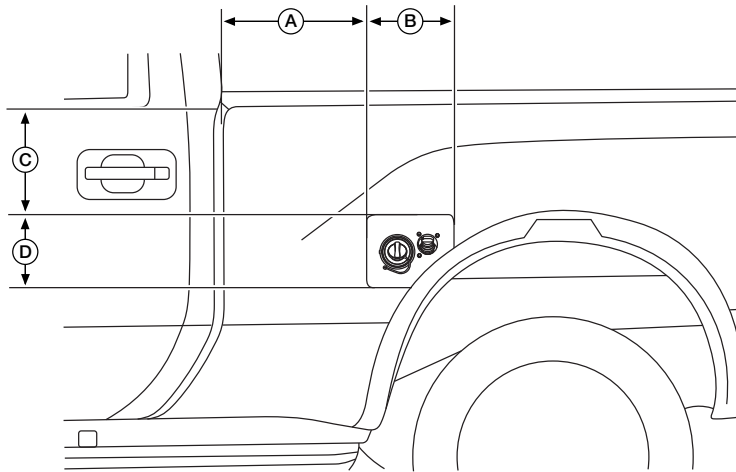
Pour éviter les risques de blessures ou d'incendie, vidangez le carburant diesel dans un récipient homologué et mettez-le au rebut en toute sécurité conformément aux règlements locaux en matière d'environnement.



**ZONES DE GOULOT DE REMPLISSAGE (DIESEL)**  
[SYSTÈMES D'ALIMENTATION EN CARBURANT]

**ZONES DE GOULOT DE REMPLISSAGE (DIESEL)**

Version Crew Cab (années modèles 2016-2019)



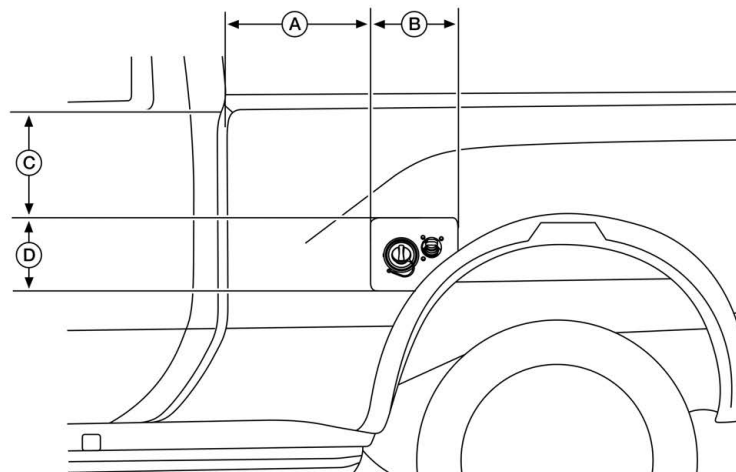
AAZIA0513ZZ

A. 412 mm (16,22 po)  
D. 205 mm (8,07 po)

B. 252 mm (9,92 po)

C. 317 mm (12,48 po)

**Modèle King Cab<sup>MD</sup> (années modèles 2017-2019)**



AAZIA0942ZZ

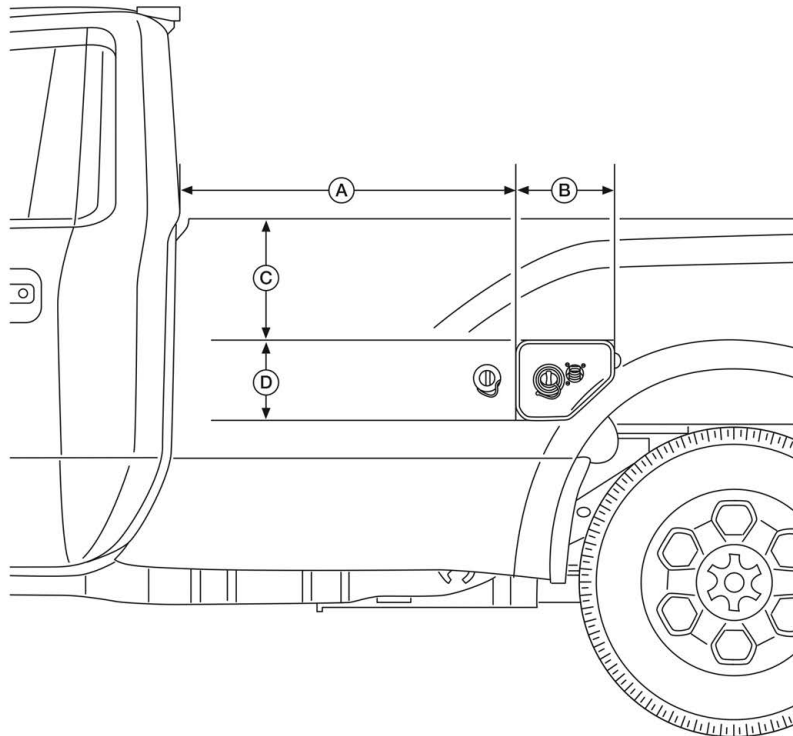
A. 412 mm (16,22 po)  
D. 205 mm (8,07 po)

B. 252 mm (9,92 po)

C. 317 mm (12,48 po)

# ZONES DE GOULOT DE REMPLISSAGE (DIESEL) [SYSTÈMES D'ALIMENTATION EN CARBURANT]

Cabine simple (années modèles 2017-2019)



AAZIA0813ZZ

A. 908 mm (35,75 po)

B. 252 mm (9,92 po)

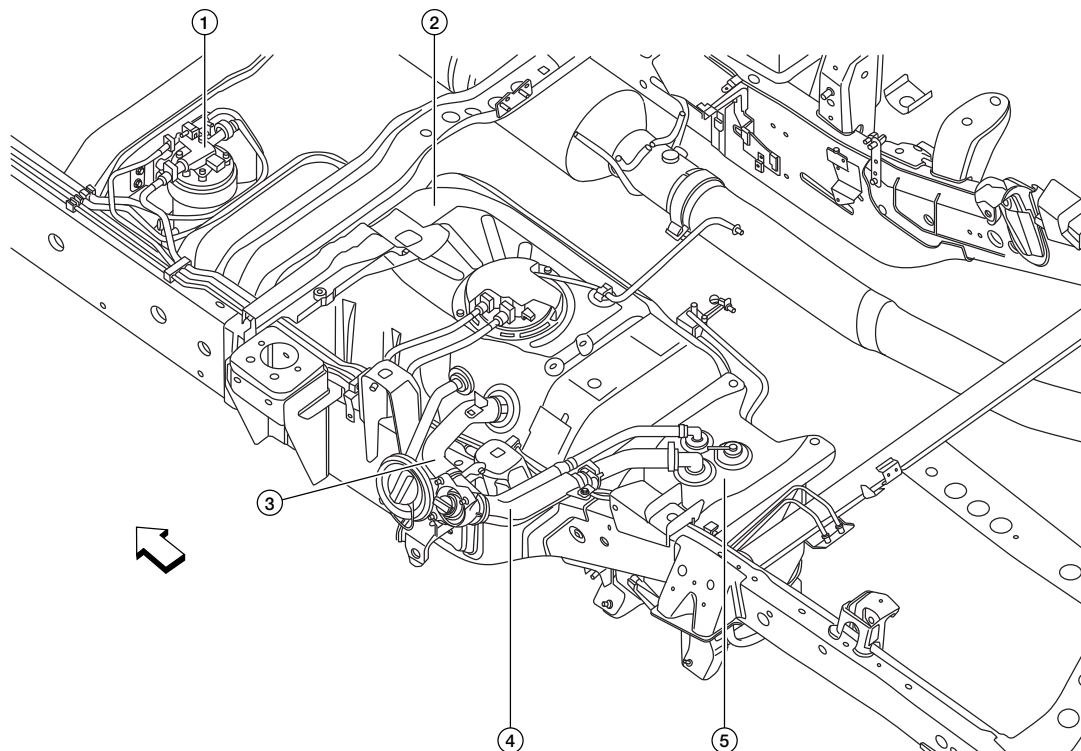
C. 330 mm (13,0 po)

D. 205 mm (8,07 po)

## ZONES DE GOULOT DE REMPLISSAGE (DIESEL)

[SYSTÈMES D'ALIMENTATION EN CARBURANT]

### Emplacement du tuyau de remplissage de carburant et de liquide d'échappement diesel



AAZIA0514ZZ

↖ : avant du véhicule.

1. Filtre à carburant

2. Réservoir de carburant

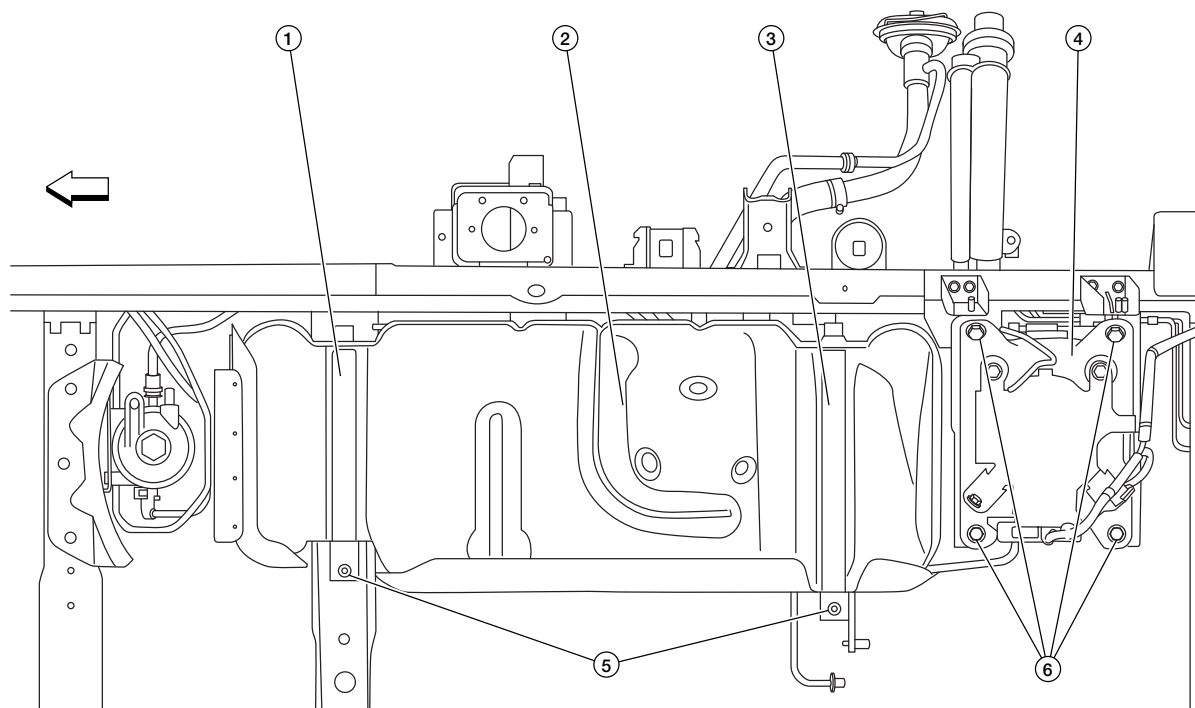
3. Tube de remplissage de carburant

4. Tube de remplissage de liquide d'échappement diesel

5. Réservoir de liquide d'échappement diesel

## EMPLACEMENT DU RÉSERVOIR (DIESEL)

Montage de réservoir (années modèles 2016-2019)



AAZIA0515ZZ

← : avant du véhicule.

1. Sangle de réservoir avant

2. Réservoir de carburant

3. Sangle de réservoir arrière

4. Réservoir de liquide  
d'échappement diesel

5. Boulons de sangle de  
réservoir de carburant

6. Écrous et boulons du  
réservoir de liquide  
d'échappement diesel

## EMPLACEMENT DU RÉSERVOIR (DIESEL) [SYSTÈMES D'ALIMENTATION EN CARBURANT]

### Zone de précaution pour le forage



#### AVERTISSEMENT :

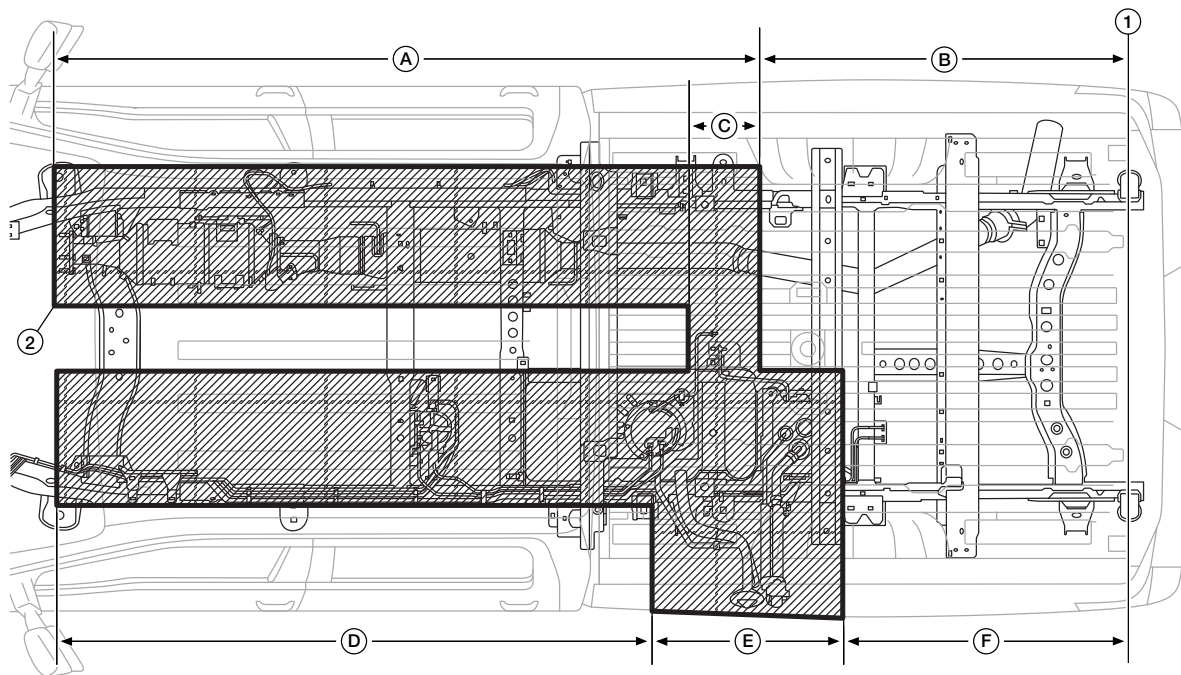
N'endommagez pas le réservoir ou les conduites de carburant lorsque vous percez le plancher dans les zones indiquées pour éviter une défaillance des composants et des blessures.



#### AVERTISSEMENT :

Pour éviter le risque de décès ou de blessures lorsque vous effectuez des modifications sur le véhicule, assurez-vous que le dégagement est adéquat entre les composants existants ou les composants nouvellement installés.

Version Crew Cab – Années modèles 2016 – 2018



AAZIA0516ZZ

1. Tôle intérieure du hayon (ligne de repère)

A. 2 682 mm (105,59 po)

D. 2 252 mm (88,66 po)

2. Zone de prudence pour le perçage de réservoir de carburant ou de liquide d'échappement diesel

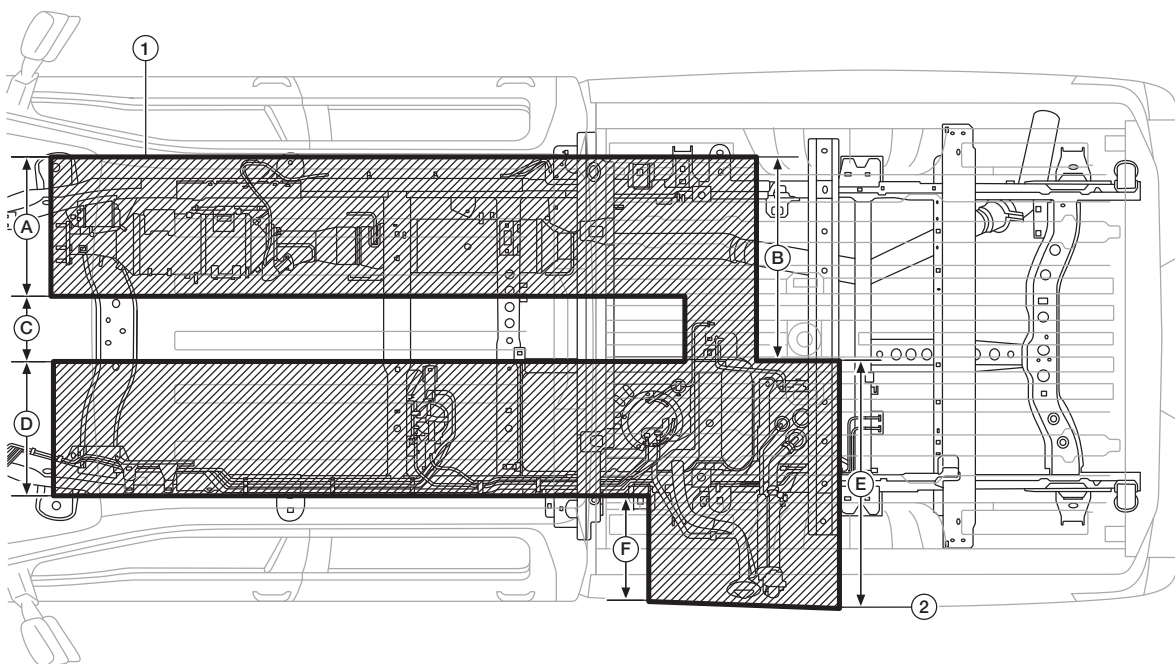
B. 1 409 mm (55,47 po)

E. 741 mm (29,17 po)

C. 277 mm (10,91 po)

F. 1 077 mm (42,40 po)

## EMPLACEMENT DU RÉSERVOIR (DIESEL) [SYSTÈMES D'ALIMENTATION EN CARBURANT]



AAZIA0517ZZ

1. Zone de prudence pour le perçage de réservoir de carburant ou de liquide d'échappement diesel

A. 543 mm (21,38 po)

D. 538 mm (21,18 po)

2. Tôle extérieure latérale de la caisse (ligne de repère)

B. 754 mm (29,68 po)

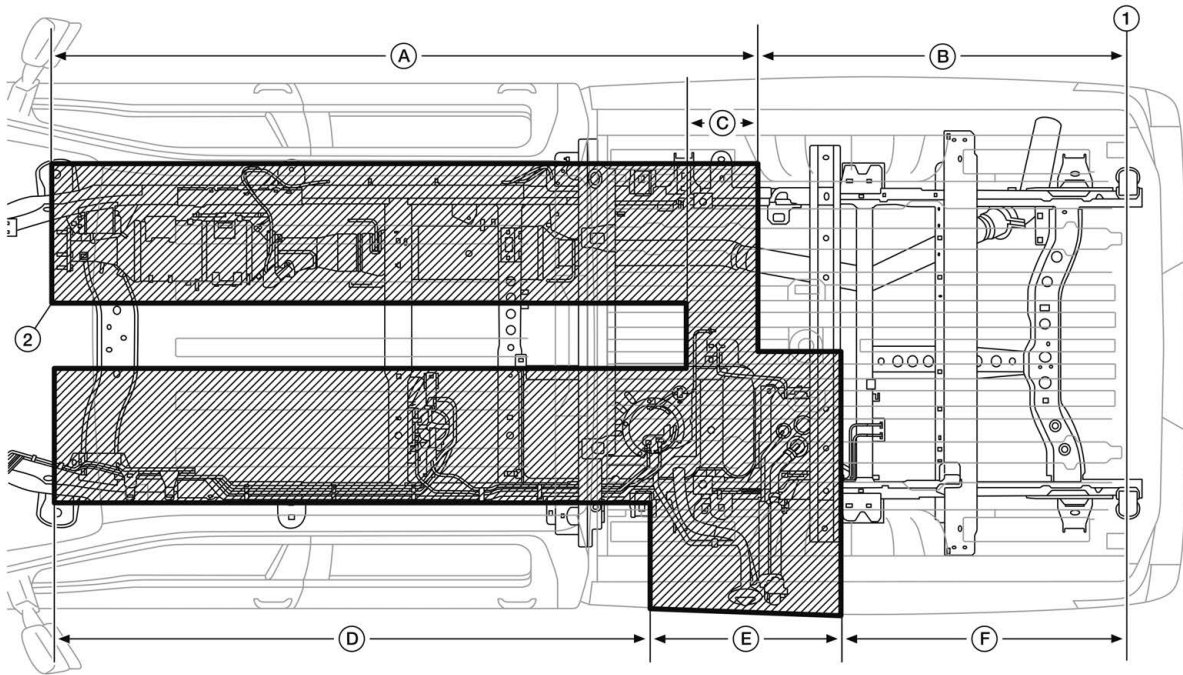
E. 964 mm (37,95 po)

C. 219 mm (8,62 po)

F. 375 mm (14,76 po)

## EMPLACEMENT DU RÉSERVOIR (DIESEL) [SYSTÈMES D'ALIMENTATION EN CARBURANT]

Version Crew Cab – année modèle 2019



TGAAZIA0057ZZ

1. Tôle intérieure du hayon (ligne de repère)

A. 2 682 mm (105,59 po)

D. 2 252 mm (88,66 po)

2. Zone de prudence pour le perçage de réservoir de carburant ou de liquide d'échappement diesel

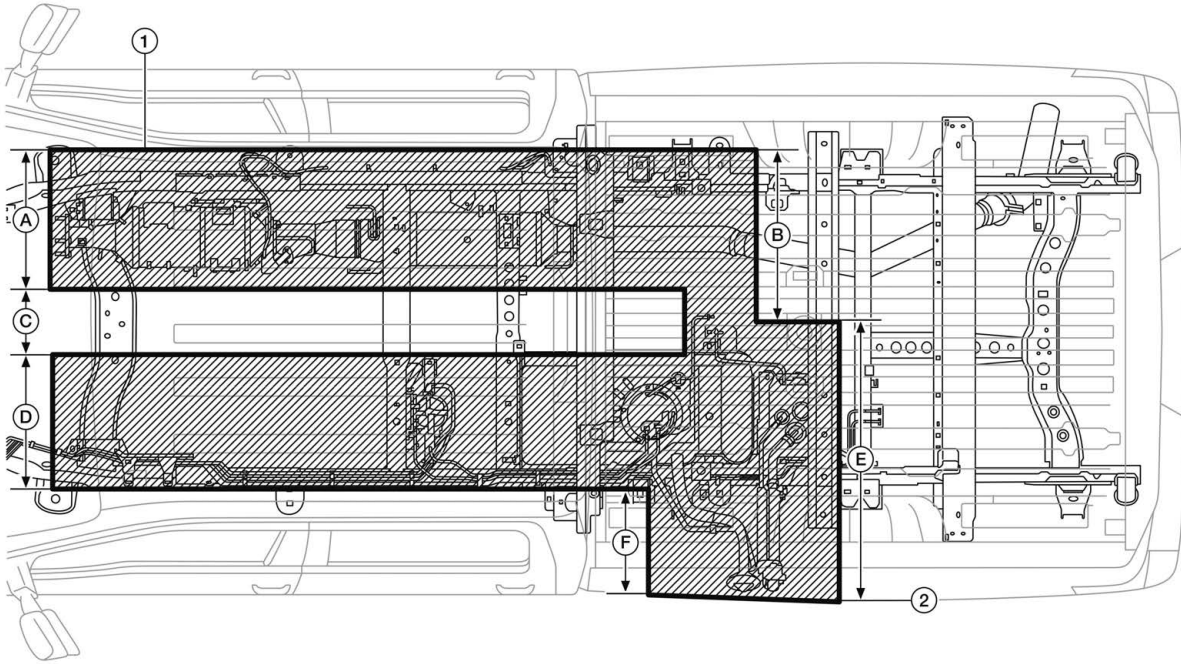
B. 1 409 mm (55,47 po)

E. 741 mm (29,17 po)

C. 277 mm (10,91 po)

F. 1 077 mm (42,40 po)

## EMPLACEMENT DU RÉSERVOIR (DIESEL) [SYSTÈMES D'ALIMENTATION EN CARBURANT]



TGAAZIA0052ZZ

1. Zone de prudence pour le perçage de réservoir de carburant ou de liquide d'échappement diesel

A. 543 mm (21,38 po)

D. 538 mm (21,18 po)

2. Tôle extérieure latérale de la caisse (ligne de repère)

B. 650 mm (25,59 po)

E. 1 068 mm (42,05 po)

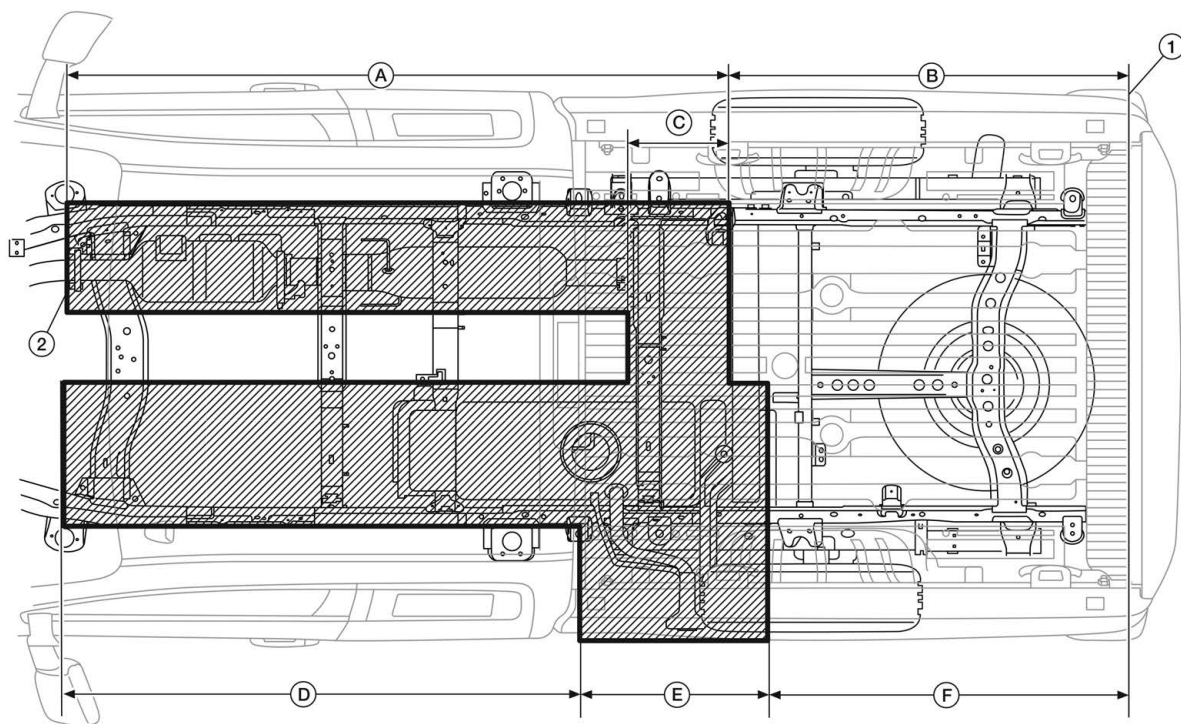
C. 219 mm (8,62 po)

F. 375 mm (14,76 po)



## EMPLACEMENT DU RÉSERVOIR (DIESEL) [SYSTÈMES D'ALIMENTATION EN CARBURANT]

Modèle King Cab<sup>MD</sup> - années modèles 2017-2018



AAZIA0936ZZ

1. Tôle intérieure du hayon (ligne de repère)

A. 3 520,15 mm (138,59 po)

D. 2 755,64 mm (108,49 po)

2. Zone de prudence pour le perçage de réservoir de carburant ou de liquide d'échappement diesel

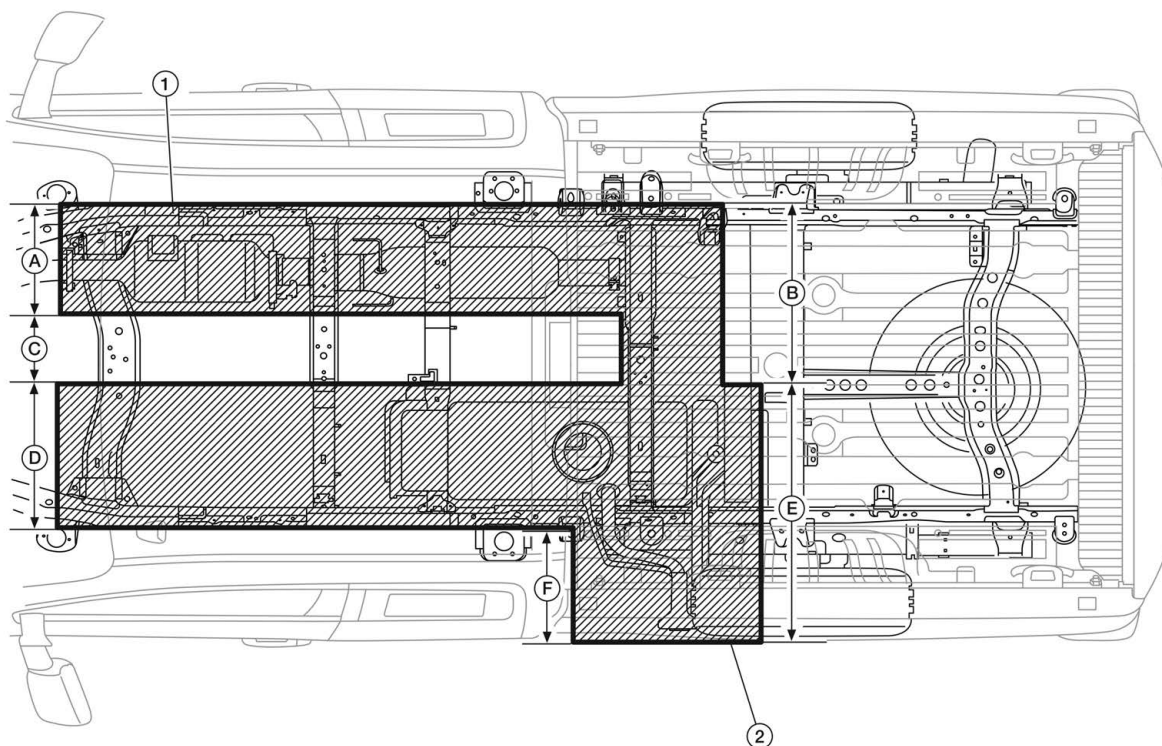
B. 2 128,07 mm (83,78 po)

E. 1 004,13 mm (39,53 po)

C. 530,59 mm (20,89 po)

F. 1 911,27 mm (75,25 po)

## EMPLACEMENT DU RÉSERVOIR (DIESEL) [SYSTÈMES D'ALIMENTATION EN CARBURANT]



AAZIA0937ZZ

1. Zone de prudence pour le perçage de réservoir de carburant ou de liquide d'échappement diesel

A. 543 mm (21,38 po)

D. 538 mm (21,18 po)

2. Tôle extérieure latérale de la caisse (ligne de repère)

B. 754 mm (29,68 po)

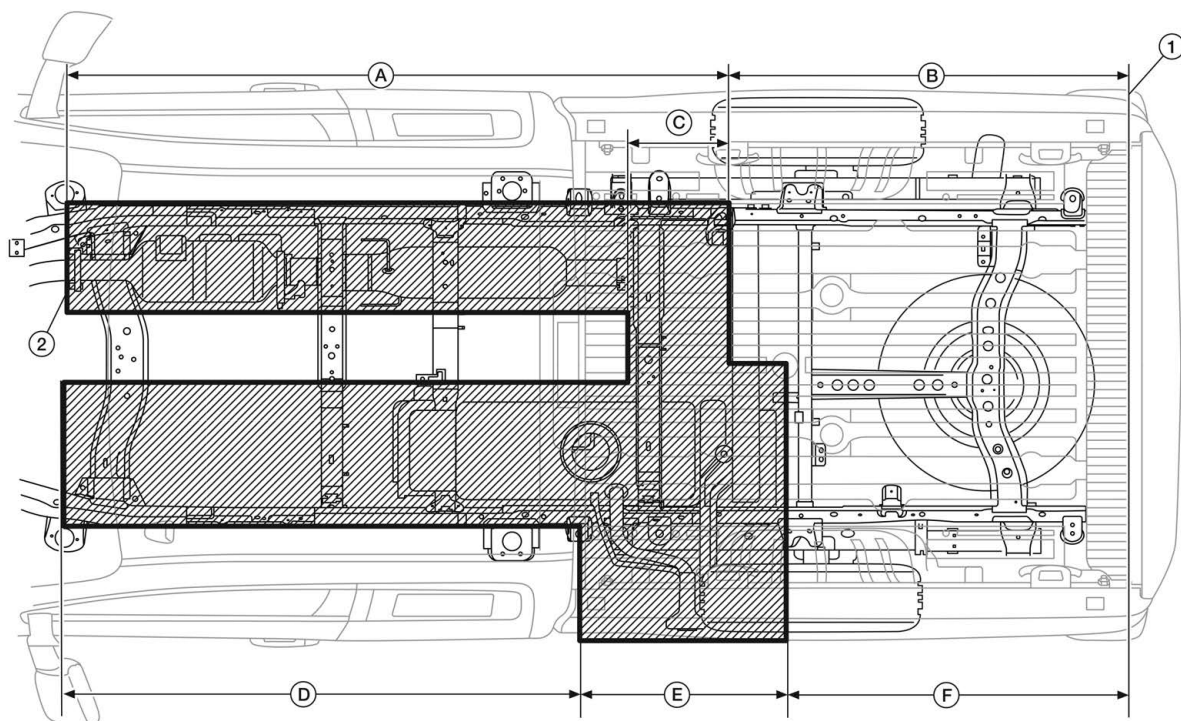
E. 964 mm (37,95 po)

C. 219 mm (8,62 po)

F. 375 mm (14,76 po)

## EMPLACEMENT DU RÉSERVOIR (DIESEL) [SYSTÈMES D'ALIMENTATION EN CARBURANT]

Modèle King Cab<sup>MD</sup> - année modèle 2019



TGAAZIA0053ZZ

1. Tôle intérieure du hayon (ligne de repère)

A. 3 520,15 mm (138,59 po)

D. 2 755,64 mm (108,49 po)

2. Zone de prudence pour le perçage de réservoir de carburant ou de liquide d'échappement diesel

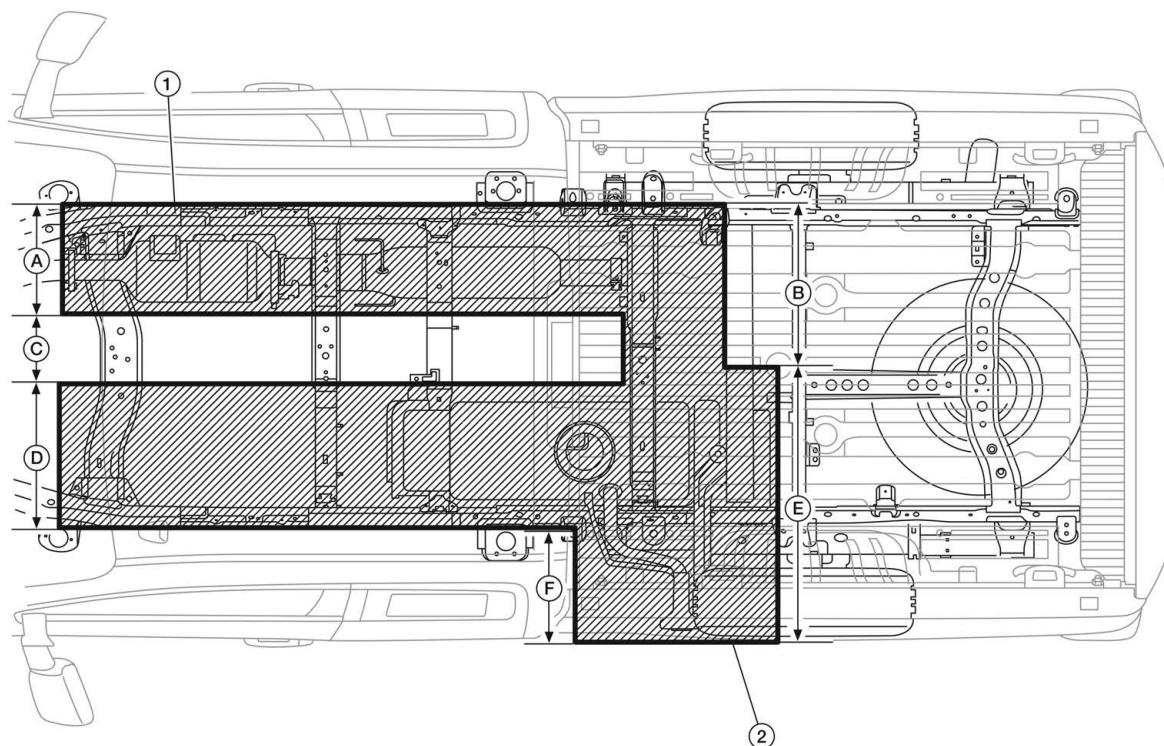
B. 2 128,07 mm (83,78 po)

E. 1 004,13 mm (39,53 po)

C. 530,59 mm (20,89 po)

F. 1 911,27 mm (75,25 po)

## EMPLACEMENT DU RÉSERVOIR (DIESEL) [SYSTÈMES D'ALIMENTATION EN CARBURANT]



TGAAZIA0054ZZ

1. Zone de prudence pour le perçage de réservoir de carburant ou de liquide d'échappement diesel

A. 543 mm (21,38 po)

D. 538 mm (21,18 po)

2. Tôle extérieure latérale de la caisse (ligne de repère)

B. 650 mm (25,59 po)

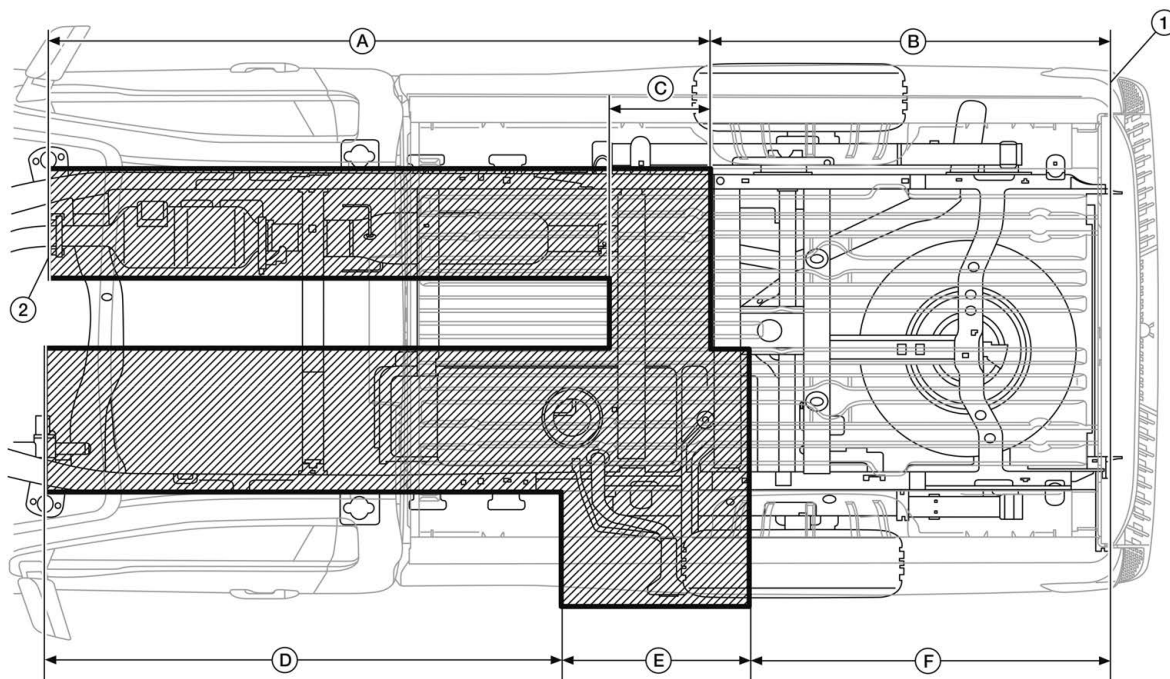
E. 1 068 mm (42,05 po)

C. 219 mm (8,62 po)

F. 375 mm (14,76 po)

## EMPLACEMENT DU RÉSERVOIR (DIESEL) [SYSTÈMES D'ALIMENTATION EN CARBURANT]

Cabine simple – années modèles 2017-2018



AAZIA0801ZZ

1. Tôle intérieure du hayon (ligne de repère)

A. 3 520,15 mm (138,59 po)

D. 2 755,64 mm (108,49 po)

2. Zone de prudence pour le perçage de réservoir de carburant ou de liquide d'échappement diesel

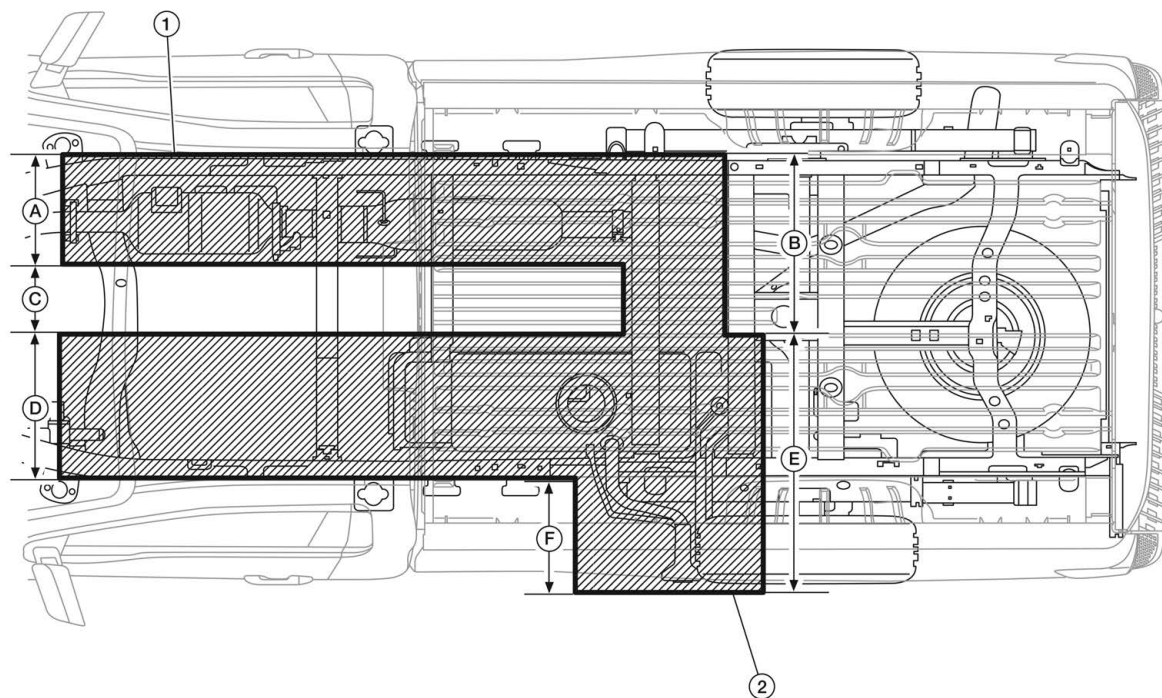
B. 2 128,07 mm (83,78 po)

E. 1 004,13 mm (39,53 po)

C. 530,59 mm (20,89 po)

F. 1 911,27 mm (75,25 po)

## EMPLACEMENT DU RÉSERVOIR (DIESEL) [SYSTÈMES D'ALIMENTATION EN CARBURANT]



AAZIA0802ZZ

1. Zone de prudence pour le perçage de réservoir de carburant ou de liquide d'échappement diesel

A. 543 mm (21,38 po)

D. 538 mm (21,18 po)

2. Tôle extérieure latérale de la caisse (ligne de repère)

B. 754 mm (29,68 po)

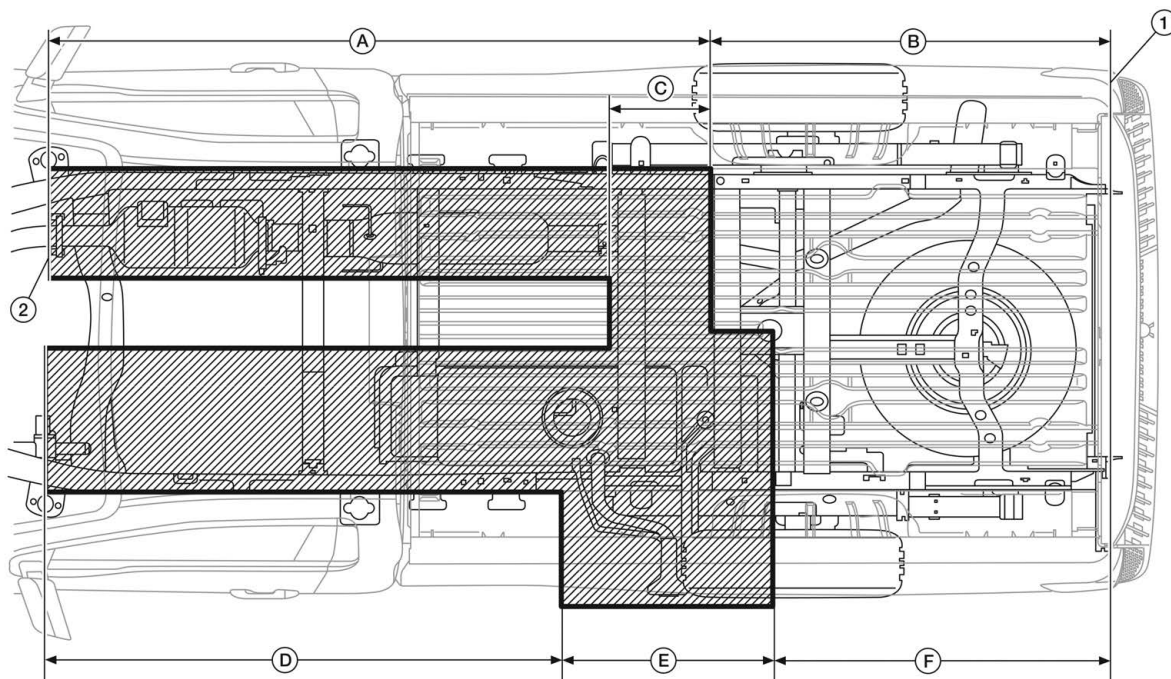
E. 964 mm (37,95 po)

C. 219 mm (8,62 po)

F. 375 mm (14,76 po)

# EMPLACEMENT DU RÉSERVOIR (DIESEL) [SYSTÈMES D'ALIMENTATION EN CARBURANT]

Cabine simple – année modèle 2019



TGAAZIA0055ZZ

1. Tôle intérieure du hayon (ligne de repère)

A. 3 520,15 mm (138,59 po)

D. 2 755,64 mm (108,49 po)

2. Zone de prudence pour le perçage de réservoir de carburant ou de liquide d'échappement diesel

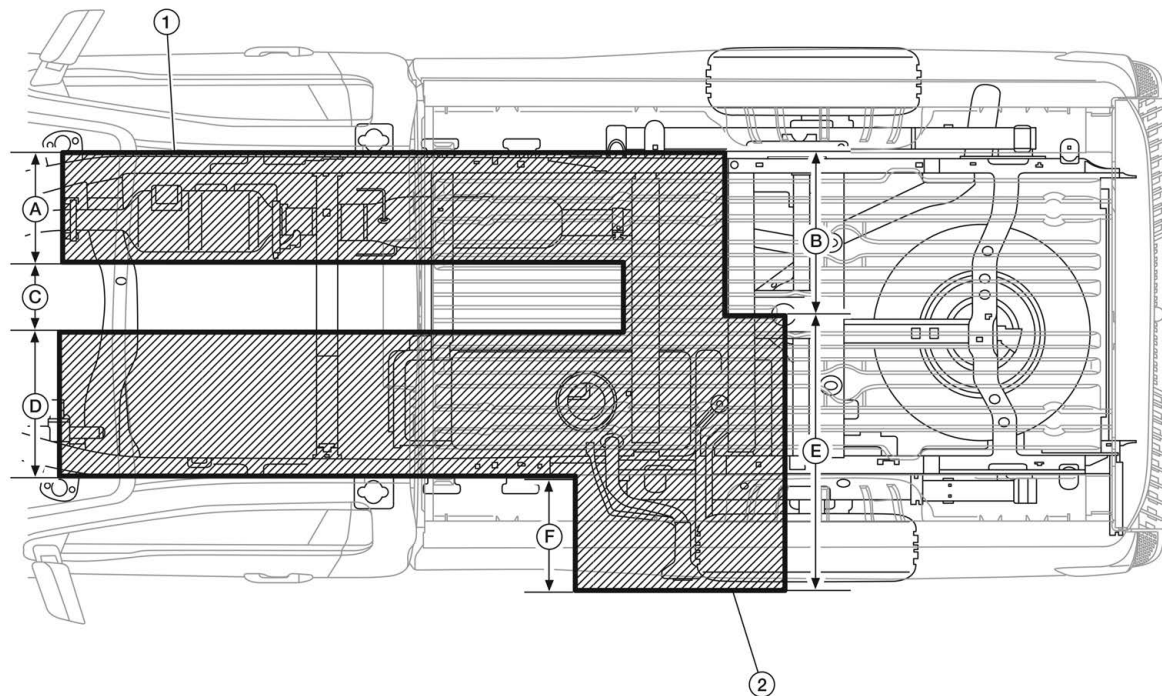
B. 2 128,07 mm (83,78 po)

E. 1 004,13 mm (39,53 po)

C. 530,59 mm (20,89 po)

F. 1 911,27 mm (75,25 po)

## EMPLACEMENT DU RÉSERVOIR (DIESEL) [SYSTÈMES D'ALIMENTATION EN CARBURANT]



TGAAZIA0056ZZ

1. Zone de prudence pour le perçage de réservoir de carburant ou de liquide d'échappement diesel

A. 543 mm (21,38 po)

D. 538 mm (21,18 po)

2. Tôle extérieure latérale de la caisse (ligne de repère)

B. 650 mm (25,59 po)

E. 1 068 mm (42,05 po)

C. 219 mm (8,62 po)

F. 375 mm (14,76 po)



## PRÉCAUTIONS RELATIVES AU CIRCUIT D'ALIMENTATION EN CARBURANT (ESSENCE)

### Généralités

Les modifications dans le système de carburant ne sont pas recommandées, ni dans le circuit ou les composants.



### AVERTISSEMENT :

Lorsque vous remplacez les pièces de canalisation de carburant, assurez-vous d'observer les consignes suivantes :

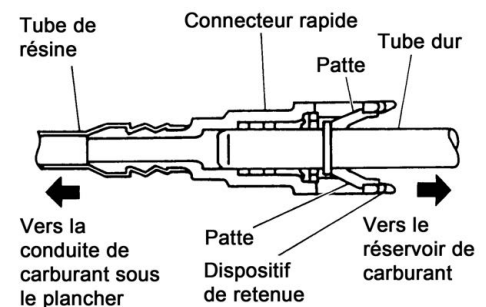
- Mettez une enseigne **MISE EN GARDE : INFLAMMABLE** dans l'atelier.
- Assurez-vous que l'aire de travail est bien aérée et qu'elle est pourvue d'un extincteur CO2.
- Ne fumez pas pendant l'entretien du circuit d'alimentation. Gardez les flammes nues et les étincelles éloignées de l'aire de travail.



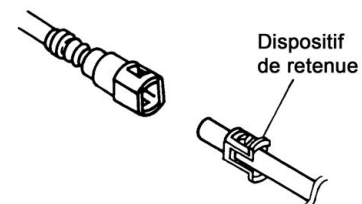
### AVERTISSEMENT :

- Avant de retirer les pièces de canalisation de carburant, effectuez les étapes suivantes :
  - Mettez le carburant vidangé dans un contenant à l'épreuve des explosions et fixez bien le couvercle. Conservez le contenant dans un endroit sûr.
  - Relâchez la pression d'alimentation en carburant des canalisations de carburant. Consultez la procédure de [Relâchement de la pression d'alimentation en carburant \(p. 466\)](#) décrite dans cette section.
  - Débranchez la borne négative de la batterie.
- Installez toujours des fixations et des joints toriques neufs.
- Lorsque vous installez les flexibles, assurez-vous de ne pas les entortiller ni les tordre.
- Après le branchement des connecteurs rapides de tube de carburant, assurez-vous que les connecteurs rapides soient solidement fixés. Assurez-vous que le connecteur et le tube de résine ne touchent pas les pièces adjacentes.
- Après la pose des tubes, effectuez les étapes suivantes pour vous assurer que les raccords ne présentent aucune fuite :
  - Appliquez une pression d'alimentation en carburant aux canalisations de carburant en tournant le commutateur d'allumage à la position ON (marche) (avec le moteur à l'arrêt). Vérifiez ensuite la présence de fuites sur les raccords.
  - Faites démarrer le moteur et augmentez le régime, puis vérifiez la présence de fuites sur les raccords.
- Utilisez uniquement un bouchon de remplissage de carburant d'origine NISSAN. Si vous utilisez un bouchon de remplissage de carburant inadéquat, le témoin d'anomalie peut s'allumer.
- Pour l'entretien des pièces du système antipollution, consultez la section EC dans le manuel de réparation.
- Pour l'entretien des pièces du système de récupération des vapeurs lors du remplissage, consultez la section EC dans le manuel de réparation.

Branchement (coupe transversale)

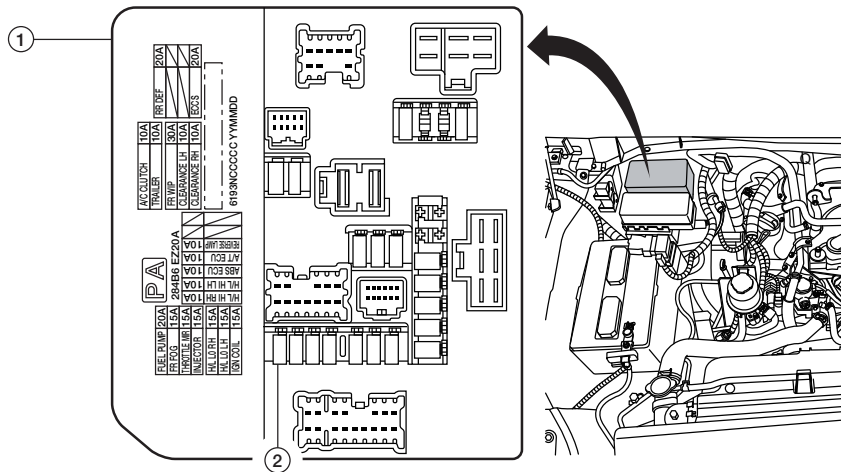


Déconnexion



# PRÉCAUTIONS RELATIVES AU CIRCUIT D'ALIMENTATION EN CARBURANT (ESSENCE) [SYSTÈMES D'ALIMENTATION EN CARBURANT]

## Procédure de relâchement de la pression d'alimentation en carburant



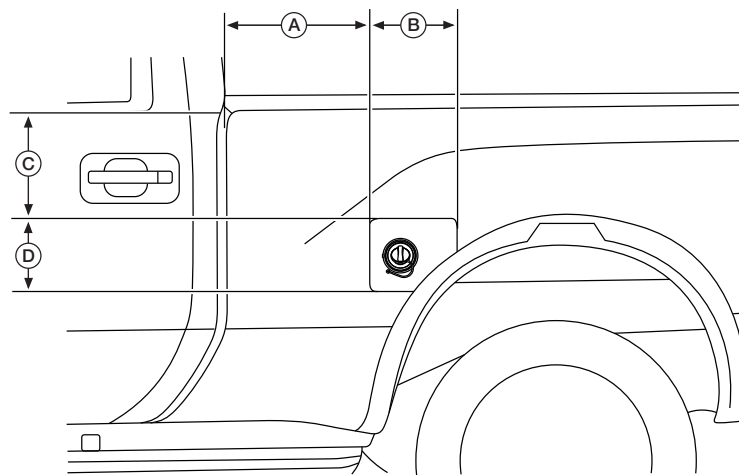
AAZIA0626ZZ

1. Compartiment moteur du module de distribution d'alimentation intelligent (IPDM E/R) - 2. Fusible de pompe d'alimentation

1. Déposez le fusible de pompe d'alimentation situé dans le module de distribution d'alimentation intelligent (IPDM E/R). Consultez la section [Fusibles et relais - Compartiment moteur \(VK56VD \[5.6L\]\) \(p. 392\)](#) pour la disposition des fusibles.
2. Faites démarrer le moteur.
3. Lorsque le moteur cale, actionnez le démarreur deux ou trois fois pour relâcher toute la pression d'alimentation en carburant.
4. Tournez le commutateur d'allumage à la position OFF (HORS FONCTION).
5. Réinstallez le fusible de pompe d'alimentation après avoir entretenu le système d'alimentation en carburant.

**ZONES DE GOULOT DE REMPLISSAGE (ESSENCE)**

Version Crew Cab



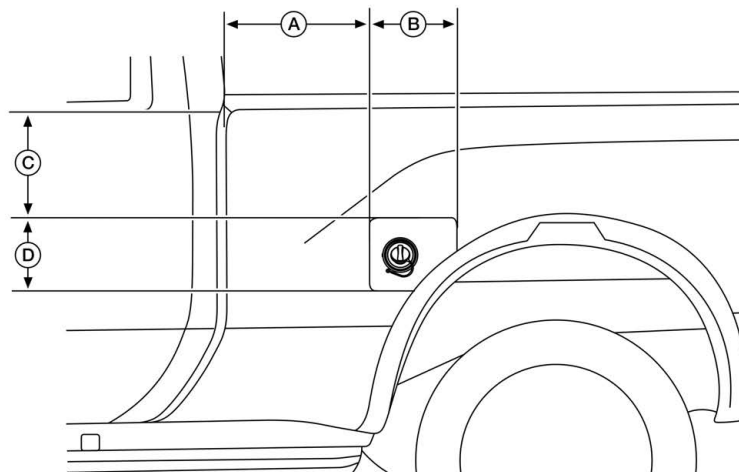
AAZIA0613ZZ

A. 412 mm (16,22 po)  
D. 205 mm (8,07 po)

B. 252 mm (9,92 po)

C. 317 mm (12,48 po)

**Modèle King Cab<sup>MD</sup> (années modèles 2017-2019)**



AAZIA0943ZZ

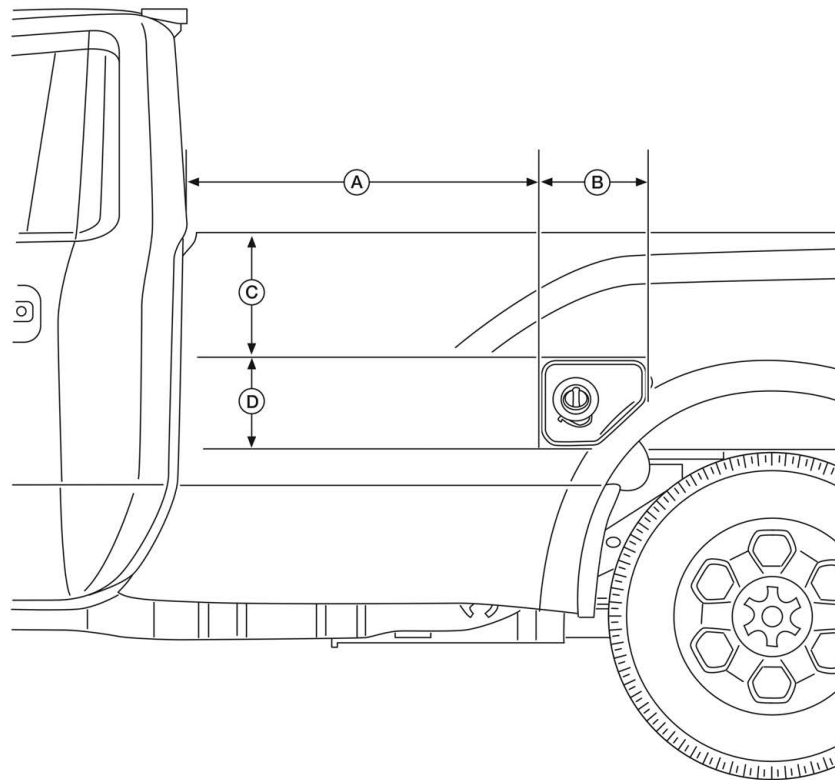
A. 412 mm (16,22 po)  
D. 205 mm (8,07 po)

B. 252 mm (9,92 po)

C. 317 mm (12,48 po)

# ZONES DE GOULOT DE REMPLISSAGE (ESSENCE) [SYSTÈMES D'ALIMENTATION EN CARBURANT]

Cabine simple (années modèles 2017-2019)



AAZIA0831ZZ

A. 908 mm (35,75 po)

B. 252 mm (9,92 po)

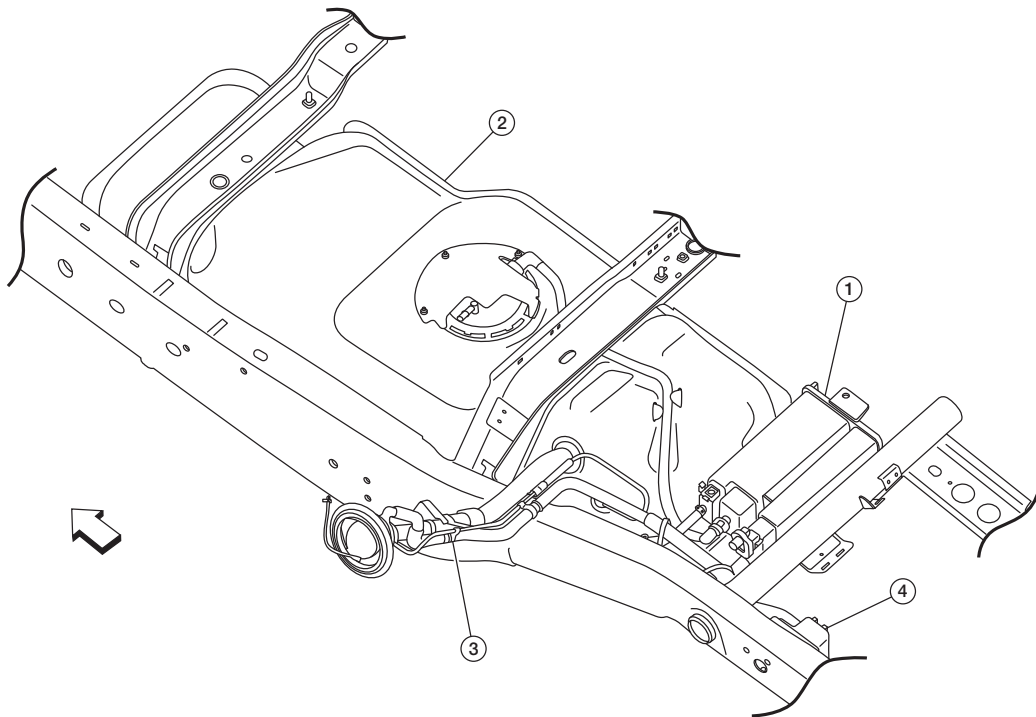
C. 330 mm (13,0 po)

D. 205 mm (8,07 po)

## ZONES DE GOULOT DE REMPLISSAGE (ESSENCE)

[SYSTÈMES D'ALIMENTATION EN CARBURANT]

### Emplacement du tuyau de remplissage de carburant



AAZIA0618ZZ

↖ : avant du véhicule.

1. Absorbeur de vapeurs de carburant

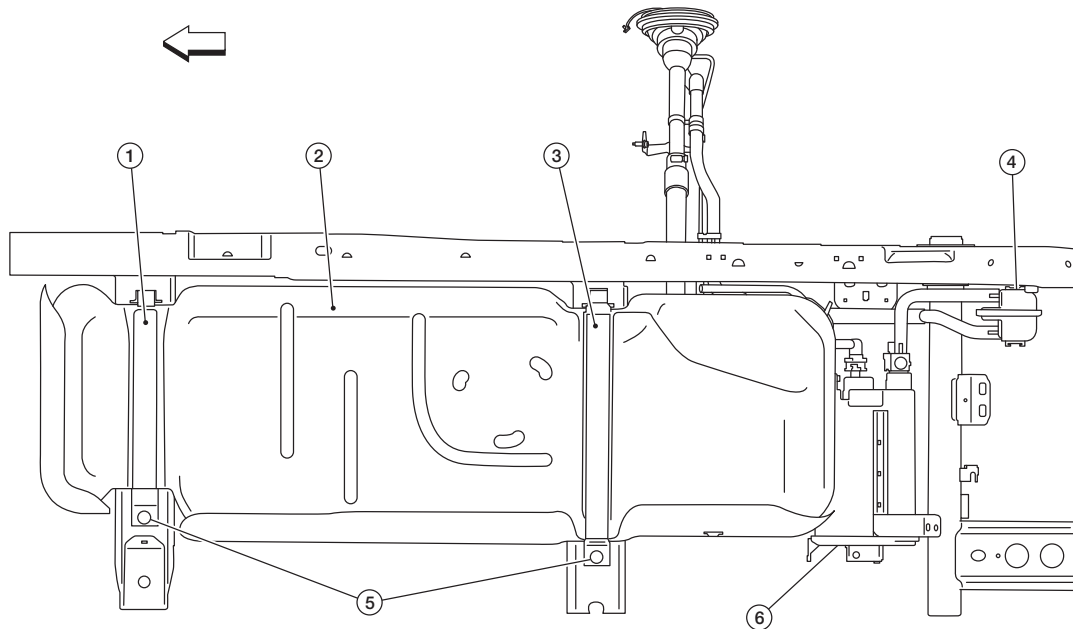
2. Réservoir de carburant

3. Tube de remplissage de carburant

4. Filtre de vapeurs de carburant

## EMPLACEMENT DU RÉSERVOIR (ESSENCE)

### Montage de réservoir



AAZIA0619ZZ

←: avant du véhicule.

1. Sangle de réservoir avant

2. Réservoir de carburant

3. Sangle de réservoir arrière

4. Filtre d'émissions de vapeurs de carburant

5. Boulons de sangle de réservoir de carburant

6. Absorbeur d'émissions de vapeurs de carburant

## EMPLACEMENT DU RÉSERVOIR (ESSENCE)

[SYSTÈMES D'ALIMENTATION EN CARBURANT]

### Zone de précaution pour le forage



#### AVERTISSEMENT :

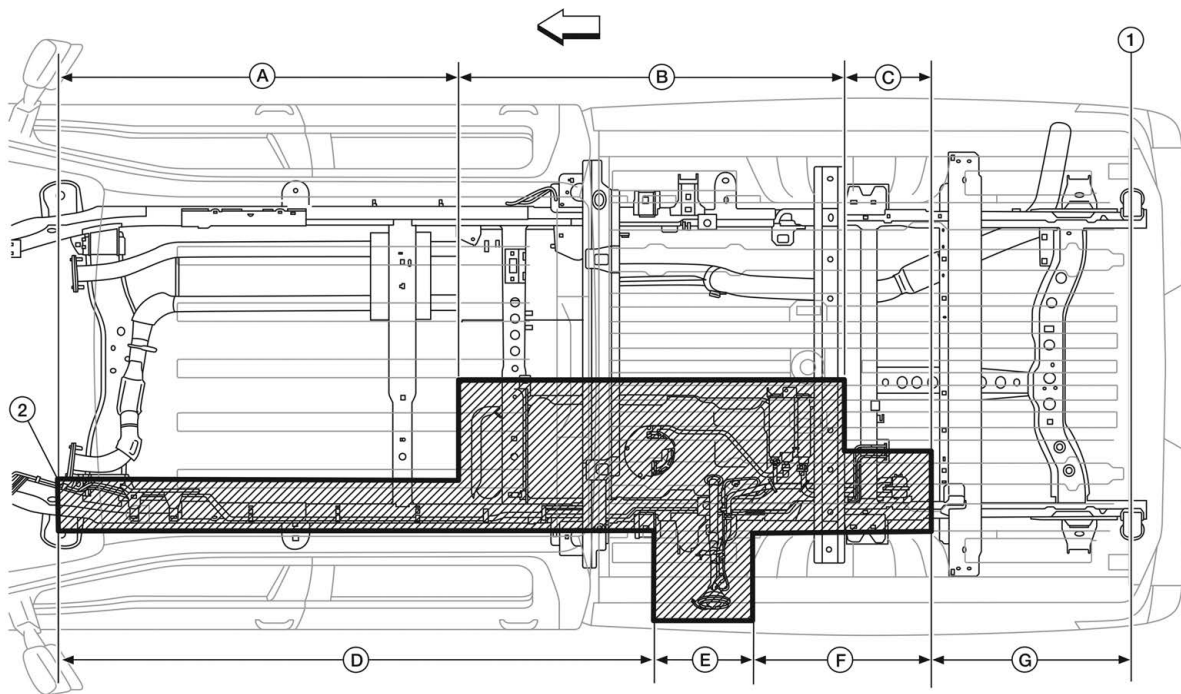
N'endommagez pas le réservoir ou les conduites de carburant lorsque vous percez le plancher dans les zones indiquées pour éviter une défaillance des composants et des blessures.



#### AVERTISSEMENT :

Pour éviter le risque de décès ou de blessures lorsque vous effectuez des modifications sur le véhicule, assurez-vous que le dégagement est adéquat entre les composants existants ou les composants nouvellement installés.

### Version Crew Cab



AAZIA0620ZZ

← : avant du véhicule.

1. Tôle intérieure du hayon (ligne de repère)

A. 1 920 mm (75,59 po)

D. 2 670 mm (105,12 po)

2. Zone de précaution pour le perçage de réservoir de carburant

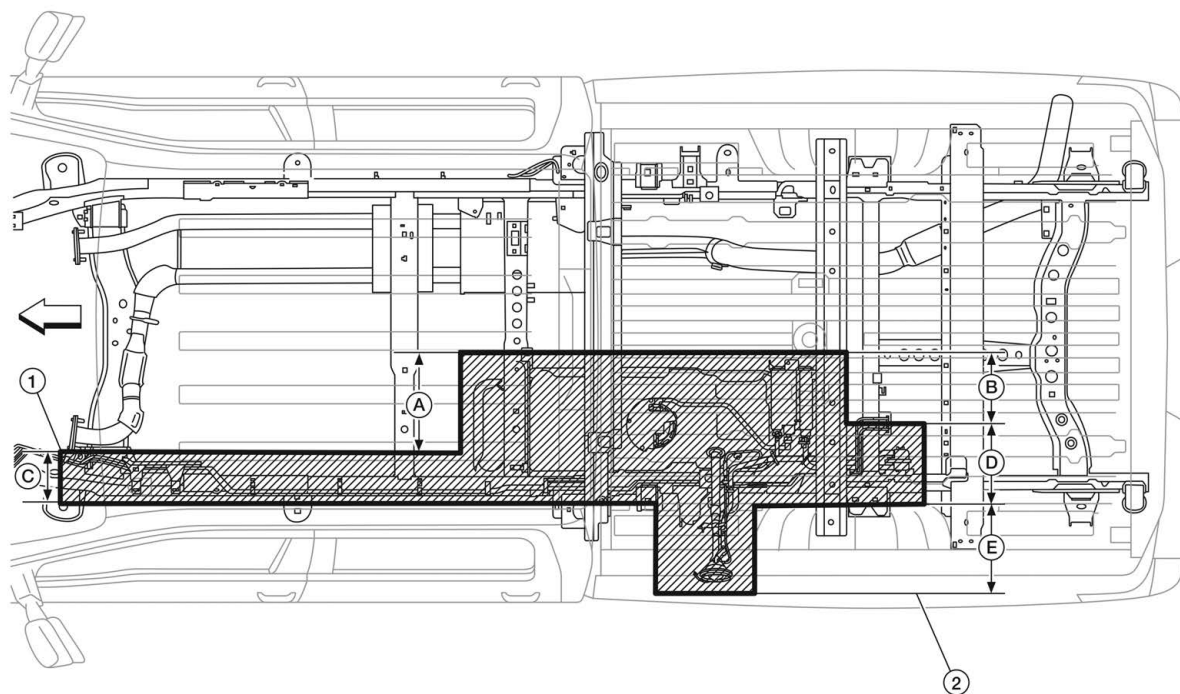
B. 1 385 mm (54,53 po)

E. 350 mm (13,78 po)

C. 310 mm (12,20 po)

F. 750 mm (29,53 po)

## EMPLACEMENT DU RÉSERVOIR (ESSENCE) [SYSTÈMES D'ALIMENTATION EN CARBURANT]



AAZIA0621ZZ

← : avant du véhicule.

1. Zone de précaution pour le perçage de réservoir de carburant

A. 610 mm (24,02 po)

D. 570 mm (22,44 po)

2. Tôle extérieure latérale de la caisse (ligne de repère)

B. 150 mm (5,91 po)

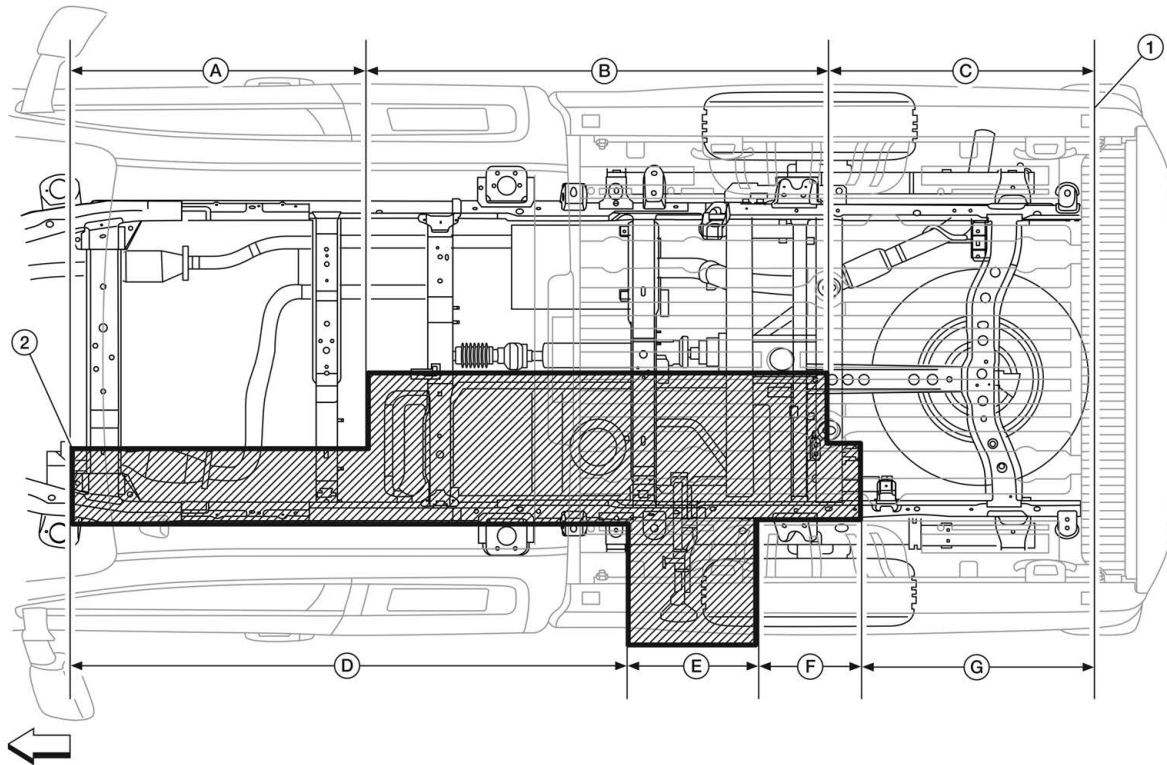
E. 177 mm (6,97 po)

C. 229 mm (9,02 po)



# EMPLACEMENT DU RÉSERVOIR (ESSENCE) [SYSTÈMES D'ALIMENTATION EN CARBURANT]

Modèle King Cab<sup>MD</sup> (années modèles 2017-2019)



TGAAZIA0045ZZ

↖ : avant du véhicule.

1. Tôle intérieure du hayon (ligne de repère)

A. 952,03 mm (37,48 po)

D. 1 797,09 mm (70,75 po)

G. 746,11 mm (29,37 po)

2. Zone de précaution pour le perçage de réservoir de carburant

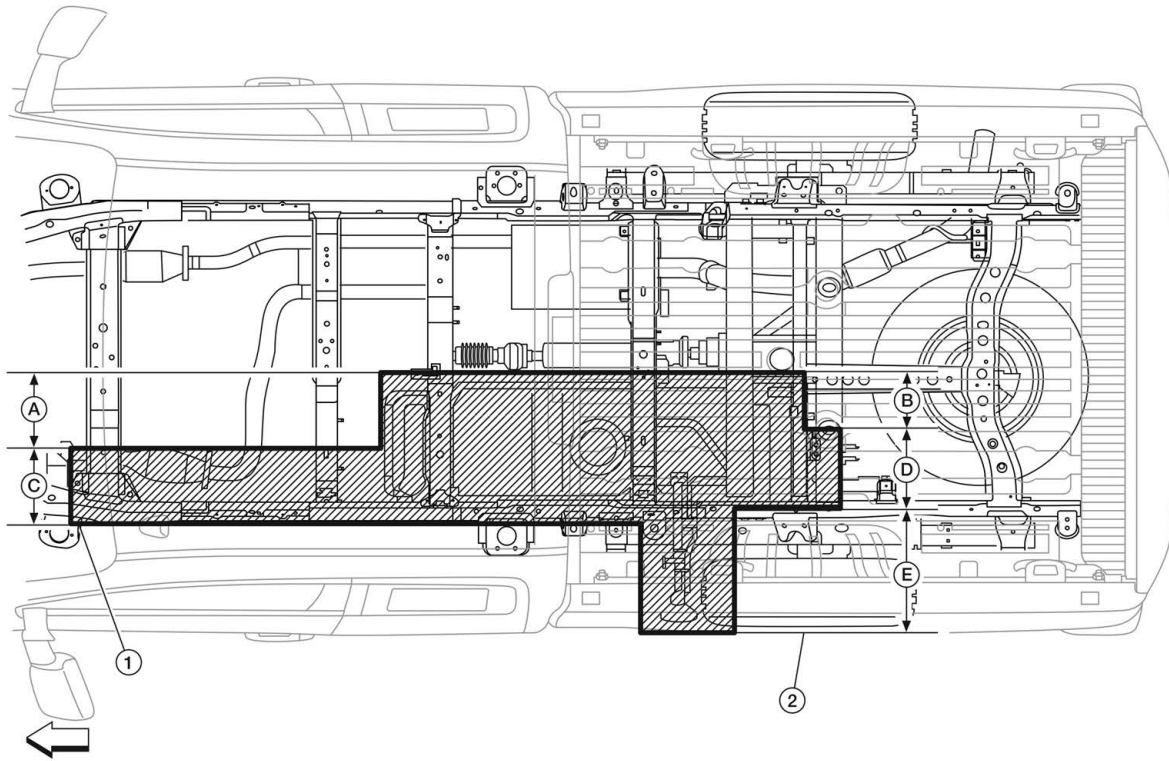
B. 1 385 mm (54,53 po)

E. 425,20 mm (16,74 po)

C. 963 mm (37,91 po)

F. 334,28 mm (13,16 po)

## EMPLACEMENT DU RÉSERVOIR (ESSENCE) [SYSTÈMES D'ALIMENTATION EN CARBURANT]



TGAAZIA0046ZZ

↔ : avant du véhicule.

1. Zone de précaution pour le perçage de réservoir de carburant

A. 399,37 mm (15,72 po)

D. 433,60 mm (17,07 po)

2. Tôle extérieure latérale de la caisse (ligne de repère)

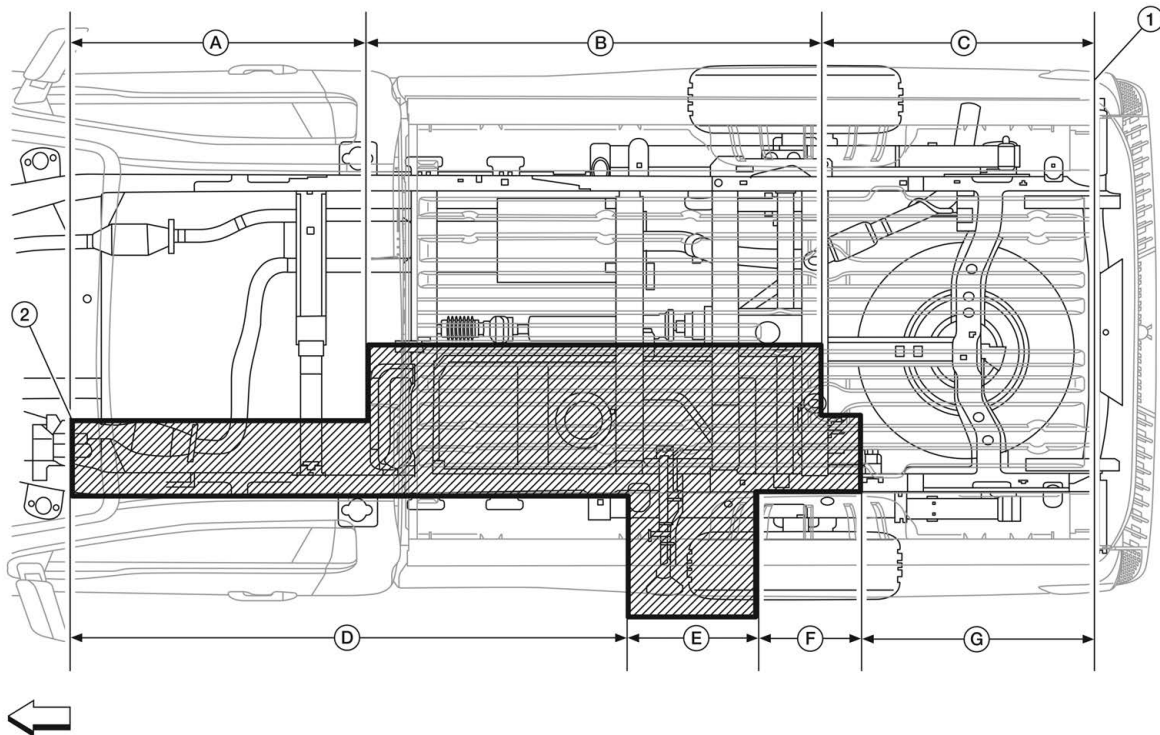
B. 302,38 mm (112,90 po)

E. 650,40 mm (25,61 po)

C. 410,78 mm (16,17 po)

# EMPLACEMENT DU RÉSERVOIR (ESSENCE) [SYSTÈMES D'ALIMENTATION EN CARBURANT]

Cabine simple (années modèles 2017-2019)



TGAAZIA0047ZZ

↖ : avant du véhicule.

1. Tôle intérieure du hayon (ligne de repère)

A. 952,03 mm (37,48 po)

D. 1 797,09 mm (70,75 po)

G. 746,11 mm (29,37 po)

2. Zone de précaution pour le perçage de réservoir de carburant

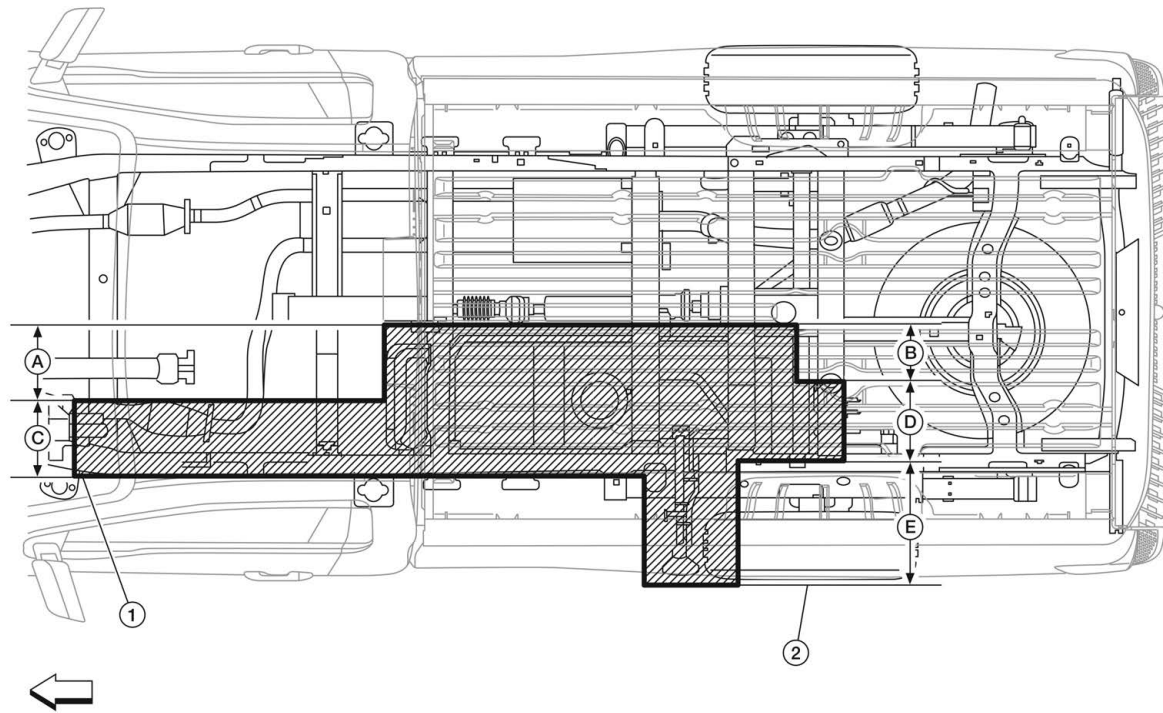
B. 1 385 mm (54,53 po)

E. 425,20 mm (16,74 po)

C. 963 mm (37,91 po)

F. 334,28 mm (13,16 po)

## EMPLACEMENT DU RÉSERVOIR (ESSENCE) [SYSTÈMES D'ALIMENTATION EN CARBURANT]



TGAAZIA0048ZZ

← : avant du véhicule.

1. Zone de précaution pour le perçage de réservoir de carburant

A. 399,37 mm (15,72 po)

D. 433,60 mm (17,07 po)

2. Tôle extérieure latérale de la caisse (ligne de repère)

B. 302,38 mm (112,90 po)

E. 650,40 mm (25,61 po)

C. 410,78 mm (16,17 po)

---

# REMORQUAGE

## CÂBLAGE

### Câblage de remorque

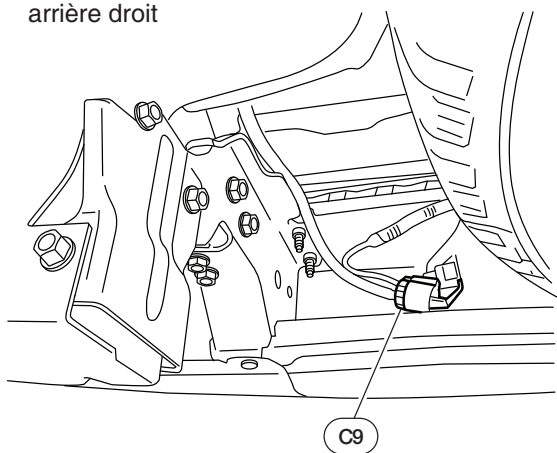
L'ensemble de remorquage en option installé en usine comprend le câblage nécessaire, les relais et un connecteur à 4 et à 7 broches (monté sur le pare-chocs arrière). Le connecteur latéral de véhicule permet l'installation d'une fiche de connecteur à sept broches de série de votre remorque.

#### REMARQUE :

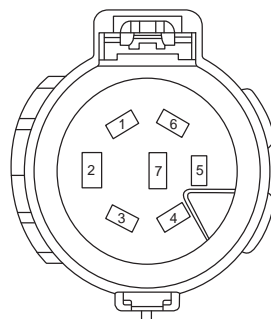
**Si votre véhicule n'est pas muni de l'ensemble de remorquage installé en usine, il est pré-câblé pour accepter une trousse de câblage de remorque des accessoires d'origine NISSAN. Pour assurer un bon fonctionnement, Nissan recommande l'utilisation exclusive de la trousse de câblage de remorque d'origine NISSAN. Communiquez avec votre concessionnaire agréé NISSAN pour obtenir de plus amples renseignements. La trousse de câblage de remorque des accessoires se branche sur le connecteur de faisceau du véhicule situé derrière le pare-chocs arrière. Reportez-vous à l'illustration ci-après. Pour connaître les instructions de montage de la trousse de câblage de remorque, reportez-vous au site [www.nissan-techinfo.com](http://www.nissan-techinfo.com).**

## PRÉ-CÂBLAGE DU CONNECTEUR DE REMORQUE

Vue de derrière le pare-chocs arrière droit

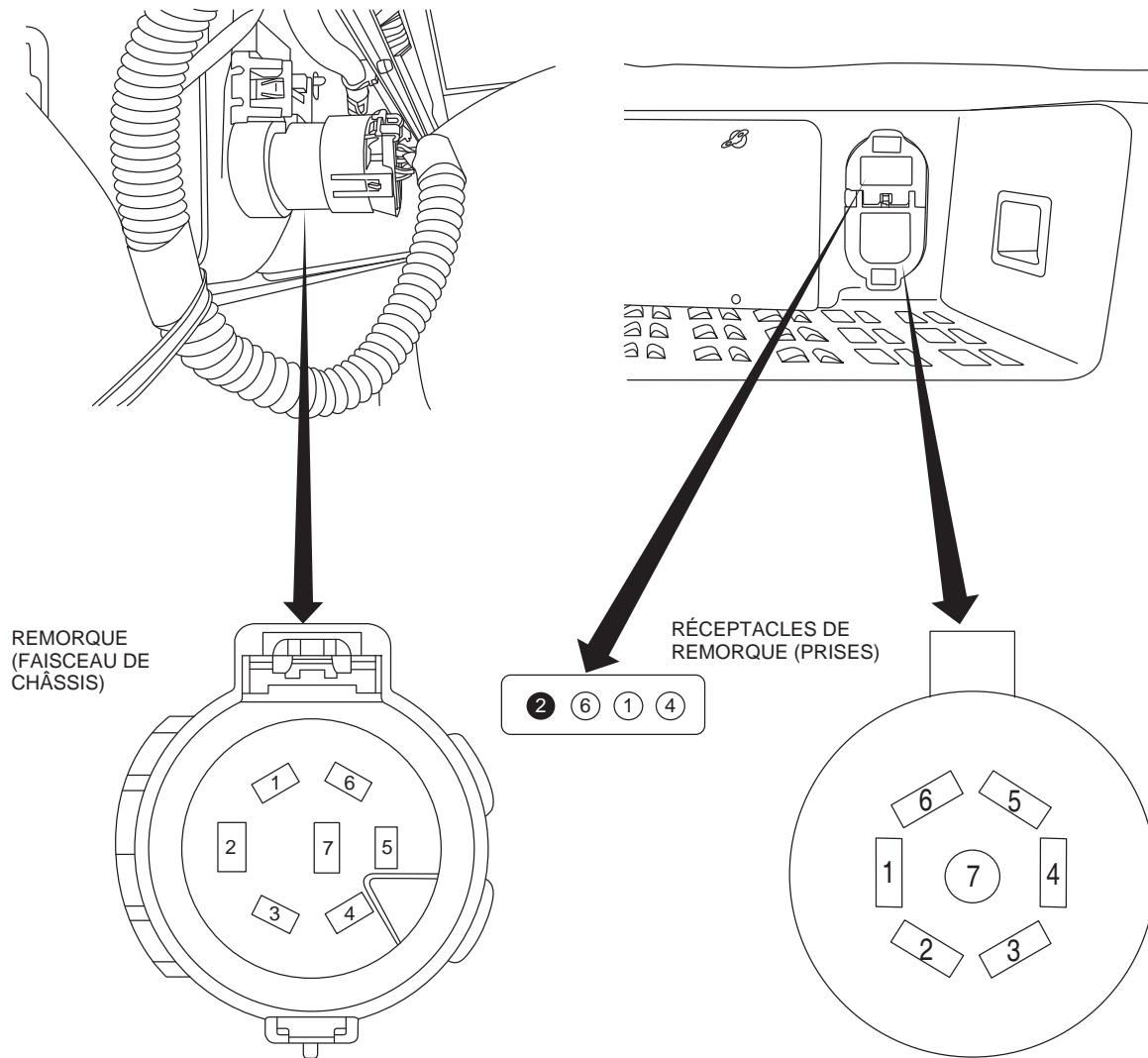


N° de connecteur.	C9
Nom de connecteur	FIL À FIL
Couleur de connecteur	Noir



⚠ MISE EN GARDE :	N° de borne	Couleur du fil	Nom du signal	Jauge d'épaisseur à fils	Charge maximale
	La charge totale de ces circuits ne peut être supérieure à la charge maximale permise pour le circuit de mise à la masse. Le non-respect de cette consigne peut causer des dommages au véhicule.	1	Vert clair / noir	Arrêt et clignotant du côté gauche	20
2		Noir	Masse	12	20A
3		Brun/blanc	Frein électrique	12	10A
4		Jaune/noir	Arrêt et clignotant du côté droit	20	10A
5		Blanc/bleu	Allumage	12	20A
6		Rouge	Feux de jour	24	4A
7		Jaune/rouge	Phares de recul	24	4A

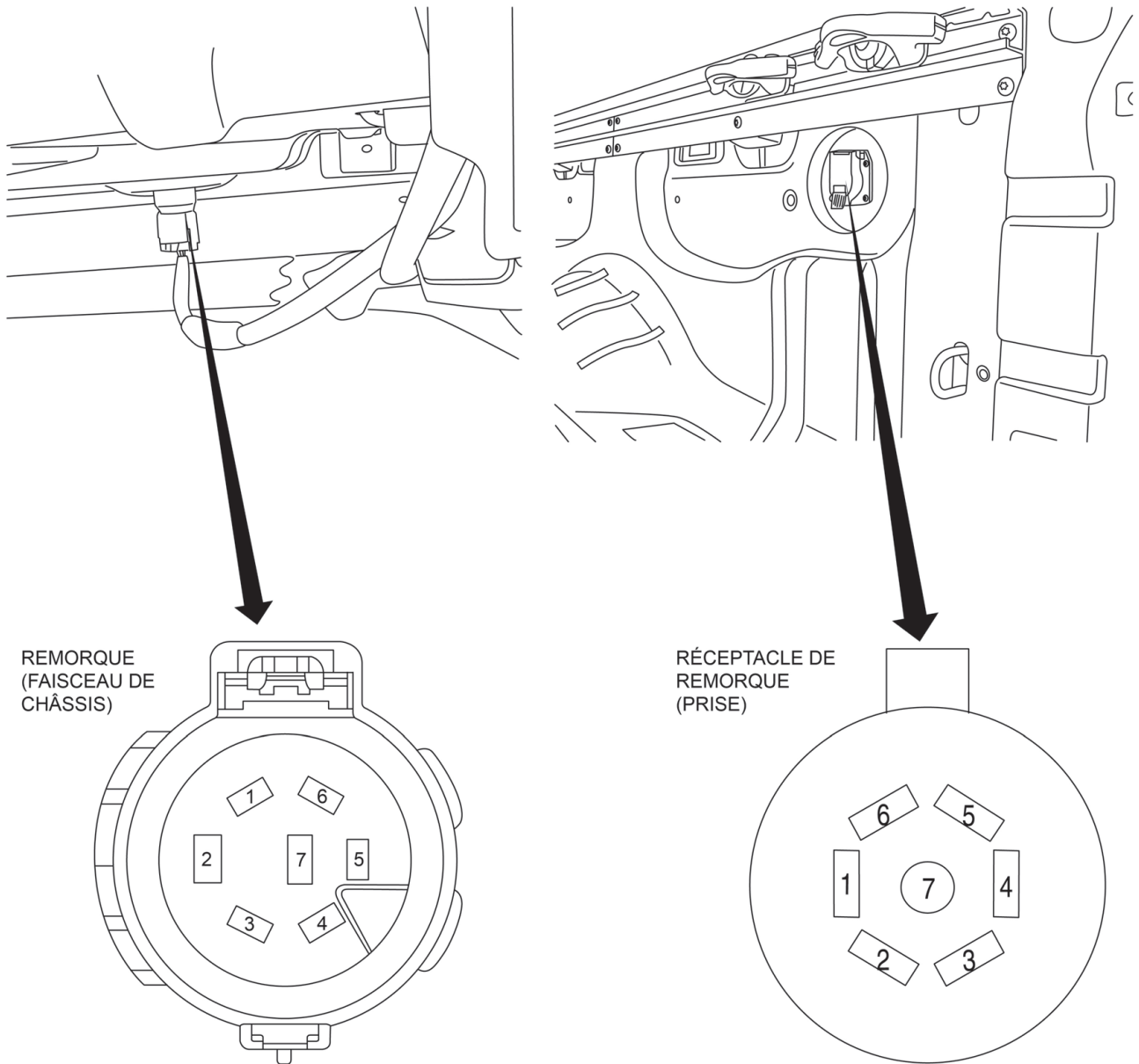
### Connecteur de remorque - pare-chocs arrière



<p><b>⚠ MISE EN GARDE :</b></p> <p>La charge totale de ces circuits ne peut être supérieure à la charge maximale permise pour le circuit de mise à la masse. Le non-respect de cette consigne peut causer des dommages au véhicule.</p>	N° de borne	Couleur du fil du faisceau de câblage	Nom du signal	Charge maximale
	1	Vert clair / noir	Arrêt et clignotant du côté gauche	10A
	2	Noir	Masse	20A
	3	Brun/blanc	Frein électrique	10A
	4	Jaune/noir	Arrêt et clignotant du côté droit	10A
	5	Blanc/bleu	Allumage	20A
	6	Rouge	Feux de jour	4A
	7	Jaune/rouge	Phares de recul	4A

AAZIA0389GB

### Connecteur de remorque - col de cygne intégré (à partir de l'année modèle 2019)

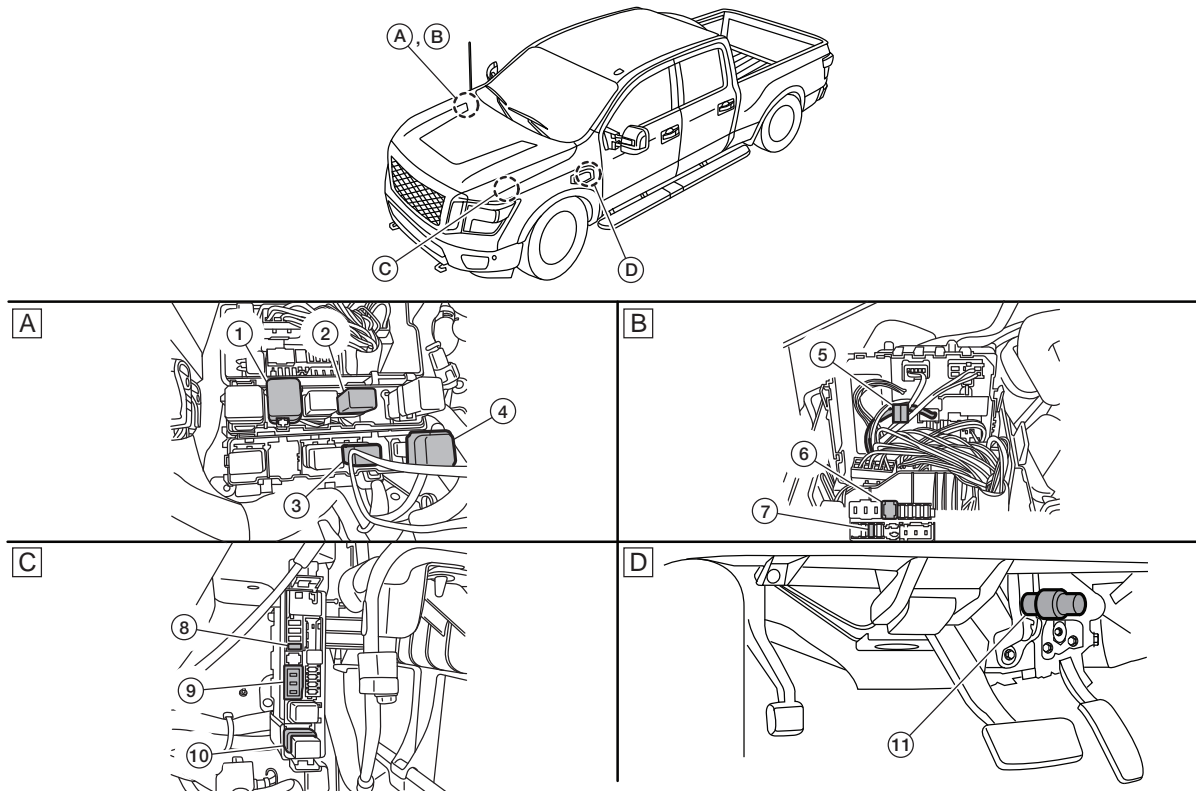


<p><b>⚠ MISE EN GARDE :</b></p> <p>La charge totale de ces circuits ne peut être supérieure à la charge maximale permise pour le circuit de mise à la masse. Le non-respect de cette consigne peut causer des dommages au véhicule.</p>	No. de borne	Couleur du fil du faisceau de câblage	Nom du signal	Charge maximale
	1	Vert/noir	Arrêt et clignotant du côté gauche	10A
	2	Noir	Sol	20A
	3	Brun/blanc	Frein électrique	10A
	4	Jaune/noir	Arrêt et clignotant du côté droit	10A
	5	Blanc/bleu	Allumage	20A
	6	Rouge	Feux de jour	4A
	7	Jaune/rouge	Phares de recul	4A

TGAAZIA0016GB



### Emplacement des composants de remorquage

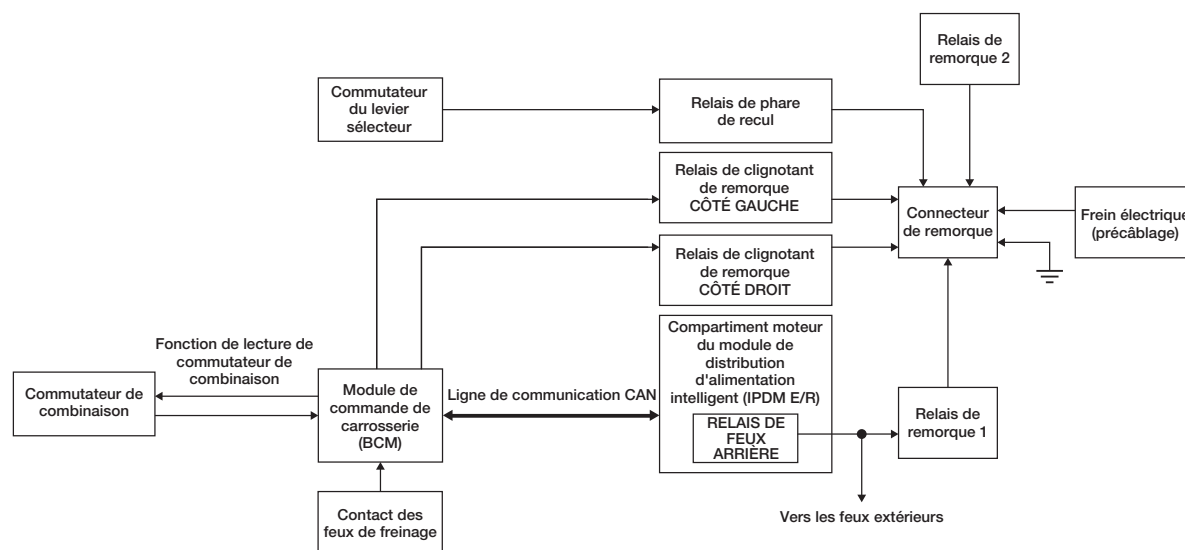


AAZIA0624ZZ

Version Crew Cab illustrée, emplacements similaires pour modèles cabine simple et King Cab<sup>MD</sup> sauf comme indiqué ci-dessous.

- |  |   |  |
|--|---|--|
| 1. Relais de remorque 2                                  | 2. Relais de clignotant de remorque côté gauche | 3. Relais de clignotant de remorque côté droit |
| 4. Feux d'arrêt et relais de l'onduleur                  | 5. Fusible de remorque                          | 6. Fusible des freins électriques (remorque)   |
| 7. Fusible de la commande des clignotants (remorque)     | 8. Fusible de recul de remorque                 | 9. Fusible de charge de remorque               |
| 10. Relais de vérification de l'éclairage de la remorque | 11. Contact des feux de freinage                |  |

## Schéma du circuit



AAZIA0388GB

## Description du circuit

## Fonctionnement des feux arrière de remorque

Les feux arrière de remorque sont commandés par le relais 1 de remorque. Lorsque le commutateur de combinaison est en première position, le module de commande fonctionnel détecte que LA PREMIÈRE POSITION DU COMMUTATEUR D'ÉCLAIRAGE EST ACTIVÉE. Le module de commande fonctionnel envoie une demande d'activation du feu de stationnement au moyen des lignes de communication du CAN au module de distribution d'alimentation intelligent (IPDM E/R). L'IPDM E/R active ensuite le relais des feux arrière qui active le relais 1 de la remorque et envoie l'alimentation au réceptacle de la remorque.

## Fonctionnement des clignotants de remorque

Les clignotants de la remorque sont commandés par le module de commande fonctionnel. Lorsque le commutateur de clignotant est en position gauche ou droite et que le commutateur d'allumage est en position ON (MARCHE), le commutateur de combinaison envoie un signal au module de commande fonctionnel. Le module de commande de la carrosserie détecte la demande d'ACTIVATION DE CLIGNOTANT DROIT ou DE CLIGNOTANT GAUCHE. Le module de commande fonctionnel envoie un signal de commande au relais de clignotant respectif qui envoie l'alimentation au réceptacle de remorque.

## Fonctionnement des feux de détresse de remorque

Les feux de détresse de remorque sont commandés par le module de commande fonctionnel. Lorsque le commutateur des feux de détresse est enfoncé, le module de commande de la carrosserie détecte la demande d'ACTIVATION DES FEUX DE DÉTRESSE. Le module de commande fonctionnel envoie ensuite un signal de commande aux deux relais de clignotants qui envoient l'alimentation au réceptacle de remorque.

## Fonctionnement des feux de freinage de remorque

Les feux de freinage de remorque sont commandés par le module de commande fonctionnel. Lorsque la pédale de frein est enfoncée, le module de commande fonctionnel reçoit un signal de commutateur de feux d'arrêt provenant du commutateur de feu d'arrêt. Le module de commande fonctionnel envoie ensuite un signal de commande aux deux relais de clignotants qui envoient l'alimentation au réceptacle de remorque.

### **Fonctionnement des feux de recul de remorque**

Les feux de recul de remorque sont commandés par le commutateur du levier sélecteur. Lorsque le levier sélecteur est placé à la position R (Marche arrière), le commutateur du levier de vitesses se ferme, ce qui active le relais des feux de recul qui envoie l'alimentation au réceptacle de la remorque.

### **Fonction d'autodiagnostic des feux de la remorque**

Cette fonction permet d'initier un autodiagnostic à l'aide de la télécommande. Pour obtenir de plus amples renseignements, reportez-vous au manuel du conducteur.

## DISPOSITIF ANTILOUVOIEMENT DE REMORQUE

Pour minimiser le louvoiement de la remorque, le véhicule peut appliquer un freinage aux roues individuelles en fonction des données provenant des capteurs du véhicule et de sa vitesse. Le dispositif antilouvoiement de la remorque est une fonction du système de contrôle dynamique du véhicule et est actif lorsque la fonction du système de contrôle dynamique du véhicule est activée.



### **ATTENTION :**

**Si le commutateur de désactivation du système de contrôle dynamique du véhicule est activé (ce qui signifie que le système de contrôle dynamique du véhicule est hors fonction), le dispositif antilouvoiement de la remorque est également désactivé.**

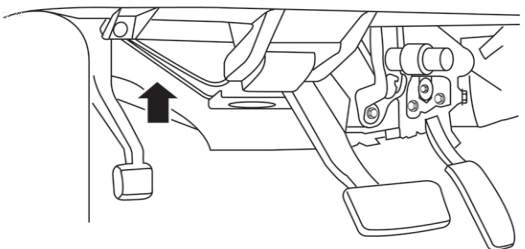
Lorsque le dispositif antilouvoiement de la remorque s'active, le témoin d'avertissement du système de contrôle dynamique du véhicule clignote. Lorsque vous reprenez la maîtrise du véhicule, le témoin d'avertissement du système de contrôle dynamique du véhicule s'éteint.

**COMMANDE DES FREINS**

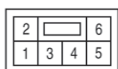
Pour les véhicules sans commande de freins électriques installée en usine, un connecteur (pré-câblé) des freins électriques à 6 broches et un faisceau de câblage de raccordement sont installés en usine. Ce faisceau de câblage de raccordement contient les circuits nécessaires pour installer une commande des freins électriques du marché secondaire. Le connecteur pré-câblé se trouve dans l'habitacle du côté conducteur, fixé au faisceau principal derrière le tableau de bord au-dessus de la pédale du frein de stationnement. Reportez-vous aux renseignements sur l'illustration et le câblage sur la page suivante.

Connecteur (pré-câblé) des freins électriques

PRÉCÂBLAGE DE FREIN ÉLECTRIQUE

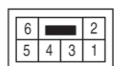


N° de connecteur	M190
Nom de connecteur	FREIN ÉLECTRIQUE (PRÉCÂBLAGE)
Couleur de connecteur	BLANC



N° de borne	Couleur du fil	Nom du signal	Jauge d'épaisseur à fils
1	Noir	MASSE	14
2	Rouge/vert	FEUX D'ARRÊT	23
3	Brun/blanc	FREIN DE REMORQUE	14
4	Bleu	ÉCLAIRAGE	22
5	Rouge	B+	14

N° de connecteur	—
Nom de connecteur	FREIN ÉLECTRIQUE (PRÉ-CÂBLAGE) (CÔTÉ FAISCEAU DU CAVALIER)
Couleur de connecteur	BLANC



N° de borne	Couleur du fil	Nom du signal
1	Noir	MASSE
2	Rouge/vert	FEUX D'ARRÊT
3	Brun/blanc	FREIN DE REMORQUE
4	Rouge/bleu	ILLUMINATION (non utilisé)
5	Rouge	B+

AAZ1A0391GB

## ATTELAGE DE REMORQUE

### Ajout d'un attelage



#### AVERTISSEMENT :

**Pour éviter le risque de décès ou de blessures provoqué par une séparation potentielle de la remorque, des attelages spéciaux, qui comportent des renforts de cadre, doivent être utilisés pour tirer une charge dont le poids est supérieur à 907 kg (2 000 lb).**

L'attelage ne doit ni être fixé au pare-chocs ni nuire au fonctionnement de ce dernier.

N'utilisez pas d'attelages montés sur l'essieu.

Ne modifiez pas le système d'échappement, le circuit de freinage, etc., pour installer un attelage de remorque.

Afin de réduire les risques de dommages supplémentaires à votre véhicule en cas de collision arrière, retirez, dans la mesure du possible, le récepteur lorsque vous ne l'utilisez pas.

Vérifiez périodiquement les boulons de montage de l'attelage de remorque pour vous assurer qu'ils sont installés correctement.

Pendant le remorquage avec la boule d'attelage montée sur le pare-chocs arrière, ne prenez pas de virages serrés. La remorque peut entrer en contact avec le pare-chocs et causer des dommages au pare-chocs ou à la remorque.

### Attelage à distribution de charge

Ce type d'attelage s'appelle aussi « attelage correcteur d'assiette » ou « attelage à équilibrage de charge ». Un ensemble de barres se fixe au support de boule et à la remorque afin de distribuer la charge du timon (poids de l'attelage) de votre remorque. Plusieurs véhicules ne peuvent pas porter toute la charge du timon de certaines remorques et il faut transférer une partie de la charge du timon au cadre, donc sur les roues avant. Ceci donne plus de stabilité au véhicule tracteur. Vous devez utiliser un attelage répartiteur de charge (classe IV) si vous voulez tirer des remorques dont le poids dépasse 2 268 kg (5 000 lb). Renseignez-vous auprès du fabricant de la remorque ou de l'équipement de remorquage pour déterminer s'il est recommandé d'utiliser un attelage répartiteur de charge dans votre cas.

#### REMARQUE :

**Si votre véhicule n'est pas muni de l'ensemble de remorquage installé en usine, il est précâblé pour accepter une trousse de câblage de remorque des accessoires NISSAN d'origine. Pour assurer un bon fonctionnement, Nissan recommande l'utilisation exclusive de la trousse de câblage de remorque NISSAN d'origine. Communiquez avec votre concessionnaire agréé NISSAN pour obtenir de plus amples renseignements. La trousse de câblage de remorque des accessoires se branche sur le connecteur de faisceau du véhicule situé derrière le pare-chocs arrière. Reportez-vous au chapitre [Câblage de remorque](#) (p. 477). Pour connaître les instructions de montage de la trousse de câblage de remorque, visitez le site [www.nissan-techinfo.com](http://www.nissan-techinfo.com).**

Observez les directives du fabricant relatives au montage et à l'utilisation de l'attelage répartiteur de charge.

Les directives générales de préparation et de réglage sont les suivantes :

1. Stationnez le véhicule vide sur une surface plane.
2. Mesurez la hauteur d'un point de référence sur les pare-chocs avant et arrière au centre du véhicule.
3. Attelez la remorque au véhicule, puis réglez les répartiteurs d'attelage de sorte que la hauteur du pare-chocs avant soit comprise dans les 13 mm (0,6 po) de la hauteur de référence mesurée à l'étape 2. Le pare-chocs arrière ne doit pas dépasser la hauteur mesurée à l'étape 2.



## AVERTISSEMENT :

**Réglez correctement l'attelage à distribution de charge pour que l'arrière du pare-chocs ne soit pas plus haut que la hauteur de référence mesurée lorsque la remorque est attelée. Si le pare-chocs arrière est plus haut que la hauteur de référence mesurée, le véhicule peut avoir un comportement routier imprévisible, ce qui peut provoquer une perte de la maîtrise du véhicule et causer de graves blessures ou des dommages matériels importants.**

### Attelage de classe I

Le pare-chocs à marchepied d'origine NISSAN est classé comme support de boule de classe I. Il peut être utilisé pour tirer des remorques d'un poids maximal de 907 kg (2 000 lb).

### Attelage de classe II

Un équipement d'attelage de remorque de classe II (récepteur, support de boule et boule d'attelage) peut être utilisé pour tirer des remorques d'un poids maximal de 1 587,3 kg (3 500 lb).

### Attelage de classe III

Un équipement d'attelage de remorque de classe III (récepteur, support de boule et boule d'attelage) peut être utilisé pour tirer des remorques d'un poids maximal de 2 268 kg (5 000 lb).

### Attelage de classe IV

**Porteurs de charge** – Un équipement d'attelage de remorque de classe IV (récepteur, support de boule et boule d'attelage) peut être utilisé pour tirer des remorques d'un poids brut maximal de 4 535 kg (10 000 lb) ou d'un poids de languette de remorque maximal de 453 kg (1 000 lb).

**Distribution de la charge** – Les attelages Classe IV utilisés avec un système de distribution de poids sont conçus pour tracter des remorques d'un poids brut maximal de 6 350 kg (14 000 lb) et d'un poids de languette de remorque maximal de 635 kg (1 400 lb). Tous les attelages de classe IV ne sont pas compatibles avec un système de distribution de charge; une barre d'attelage de classe supérieure n'augmente pas la capacité de remorquage de l'attelage de classe IV. La valeur nominale de la charge distribuée de la remorque ne peut être atteinte qu'à l'aide d'un système de distribution de charge. Consultez le fabricant de l'attelage spécifique pour obtenir ces renseignements.

### Attelage à col de cygne

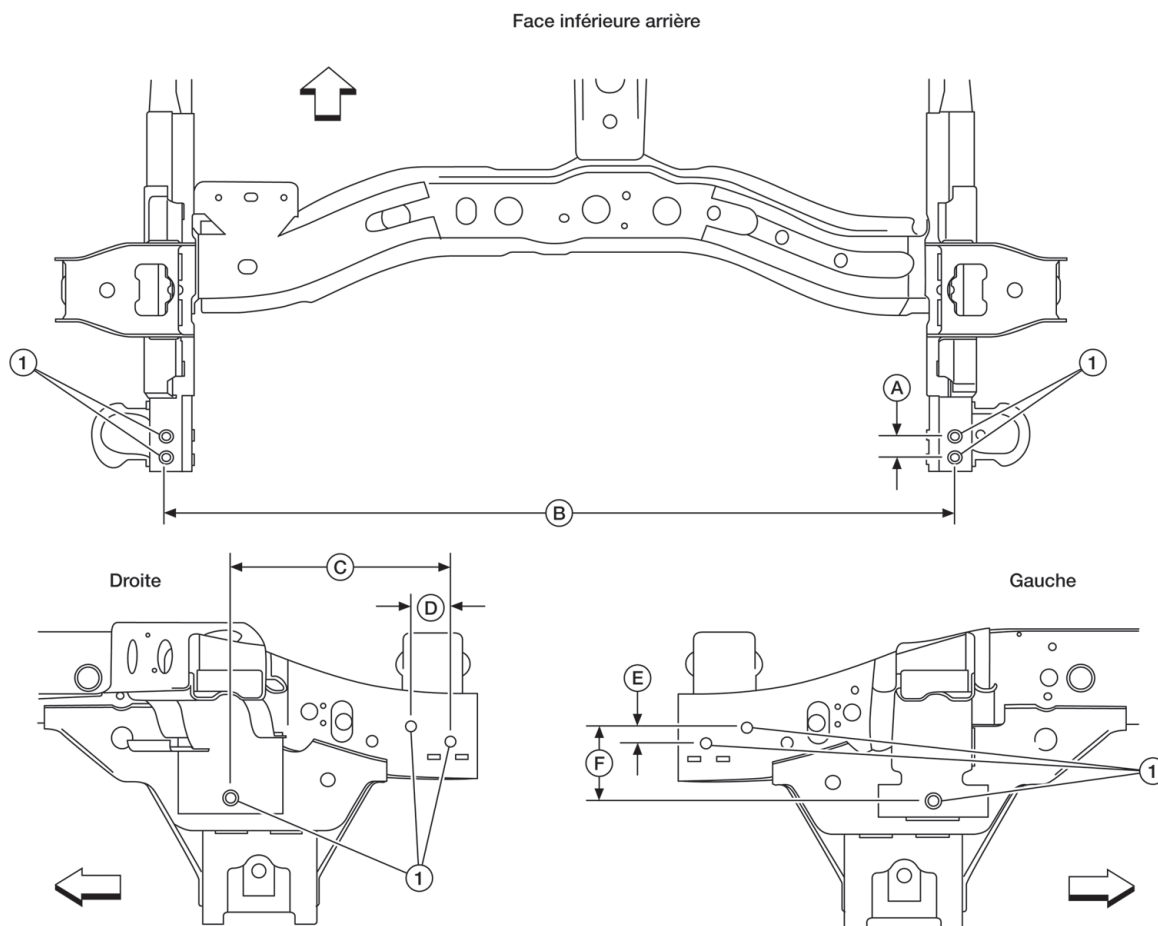
Ce type d'attelage est monté sur le cadre et est accessible dans la caisse du camion.

La charge sur le pivot doit être de 15 à 25 % de la remorque pleinement chargée. Assurez-vous que la charge sur le pivot ne cause pas un dépassement du poids brut du véhicule et ne fait pas passer le poids sous essieu arrière outre le poids technique maximal sous essieu arrière.

Le poids de la remorque ne doit pas dépasser la capacité de remorquage maximale du véhicule. Pour déterminer la capacité de remorquage disponible, consultez le manuel du conducteur du véhicule.



## Dimensions des trous de fixation de l'attelage de remorque



AAZIA0390GB

↖ : avant du véhicule.

1. Écrous à souder du support d'attelage de M12 x 1,25

C. 256,0 mm (10,08 po)

F. 83,2 mm (3,28 po)

A. 30,0 mm (1,18 po)

D. 45,5 mm (1,79 po)

B. 1 118,0 mm (44,02 po)

E. 18,2 mm (0,72 po)

# EXIGENCES DE CONCEPTION POUR LES MODIFICATIONS

## REFROIDISSEMENT

### Circuit de refroidissement du moteur



#### **AVERTISSEMENT :**

Le liquide de refroidissement est toxique et peut être mortel en cas d'ingestion. Gardez-le à l'écart des chiens et des enfants. Si vous ne le réutilisez pas, mettez-le au rebut conformément aux réglementations environnementales locales.



#### **AVERTISSEMENT :**

Pour éviter les risques de blessures, ne retirez pas le bouchon du radiateur lorsque le moteur est chaud. Des brûlures graves peuvent être causées par le liquide de refroidissement à haute pression du moteur s'échappant du radiateur. Enroulez un tissu épais autour du bouchon. Tournez lentement d'un quart de tour pour libérer la pression accumulée. Retirez prudemment le bouchon du radiateur en le tournant à fond.



#### **ATTENTION :**

Aucune modification au circuit de refroidissement du moteur (radiateur, tuyère de radiateur, ventilateurs de refroidissement, circuit de refroidissement liquide, etc.) n'est permise. Un débit d'air suffisant doit être maintenu jusqu'au radiateur; il est donc important de ne pas bloquer le passage de l'air par la grille de radiateur vers le radiateur avec des panneaux publicitaires, des affiches, des garnitures ou autres éléments décoratifs. Le débit d'air réduit peut causer une surchauffe qui risquerait d'endommager les composants.



#### **AVERTISSEMENT :**

Pour vous aider à éviter les risques de décès ou de blessures causés par les conduites et tuyaux endommagés de carburant, de lubrification, d'admission d'air ou d'échappement, ne déformez ou ne pliez pas le tube ou les conduites de carburant, de lubrification, d'admission d'air ou d'échappement et assurez-vous que tous les tubes ou toutes les conduites sont acheminées et installées correctement et que l'entretien est effectué pendant le processus de démontage et de montage.

## **CVC**

### **Modifications au système de chauffage, ventilation et climatisation**

Les modifications du système de chauffage, ventilation et climatisation ne sont pas recommandées. Pour de l'information sur les raccords de liquide et les données et spécifications d'entretien, consultez le manuel de réparation.

**PARE-CHOCS AVANT ET ARRIÈRE**



**AVERTISSEMENT :**

**Pour les véhicules équipés d'un sonar, ne modifiez pas les pare-chocs avant ou arrière. Cela pourrait empêcher le système de fonctionner correctement.**

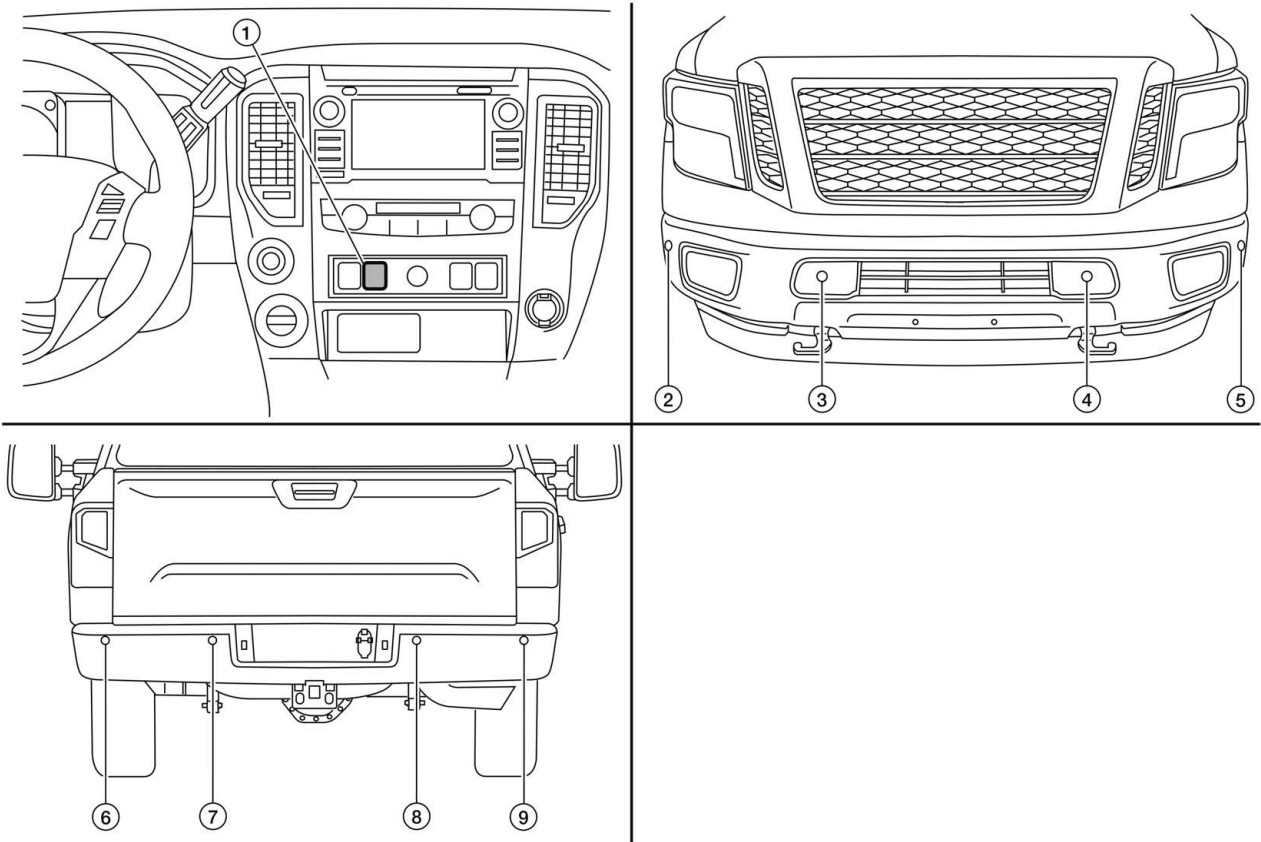
SYSTÈME DE SONAR (années modèles 2016-2019)

Emplacement des pièces



**AVERTISSEMENT :**

Pour les véhicules équipés d'un sonar, ne modifiez pas les pare-chocs avant ou arrière. Cela pourrait empêcher le système de fonctionner correctement.



TGAAZIA0051ZZ

Version Crew Cab illustrée, emplacements similaires pour modèles cabine simple et King Cab<sup>MD</sup>.

1. Interrupteur de  
DÉSACTIVATION du système de  
sonar (avec témoin de  
DÉSACTIVATION du système de  
sonar)

4. Capteur de sonar intérieur  
avant gauche

7. Capteur de sonar intérieur  
arrière gauche

2. Capteur de sonar extérieur  
avant droit

5. Capteur de sonar extérieur  
avant gauche

8. Capteur de sonar intérieur  
arrière droit

3. Capteur de sonar intérieur  
avant droit

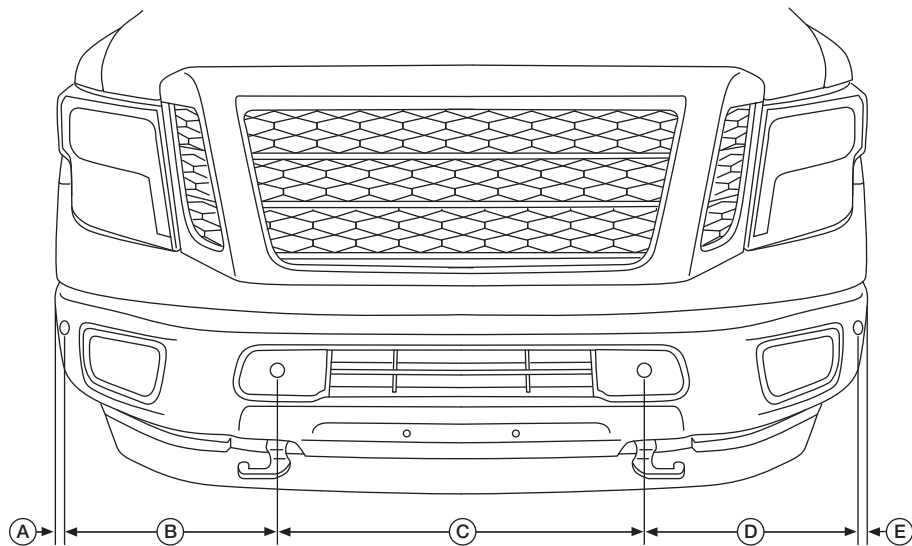
6. Capteur de sonar extérieur  
arrière gauche

9. Capteur de sonar extérieur  
arrière droit

# SYSTÈME DE SONAR (années modèles 2016-2019)

## [EXIGENCES DE CONCEPTION POUR LES MODIFICATIONS]

### Dimensions de configuration du capteur avant



AAZIA0563ZZ

A. 70 mm (2,76 po)

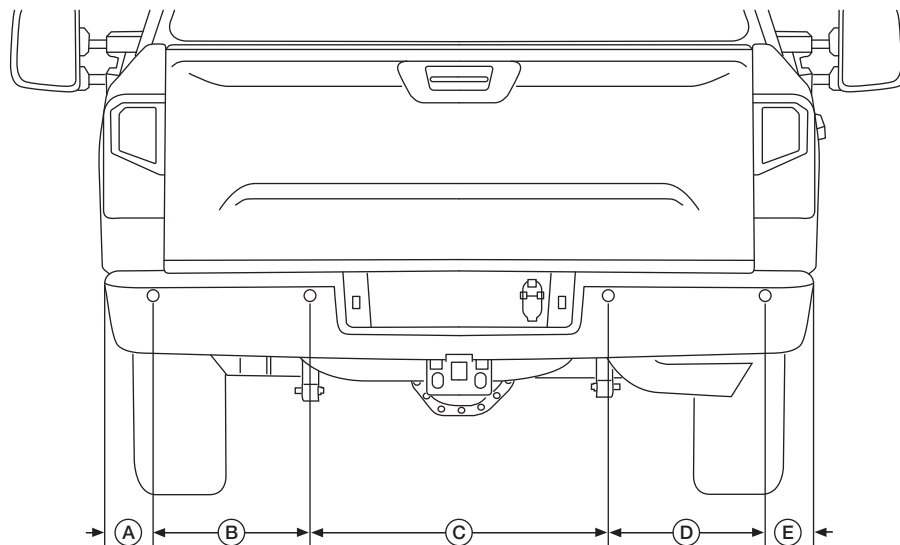
B. 550 mm (21,65 po)

C. 774 mm (30,47 po)

D. 550 mm (21,65 po)

E. 70 mm (2,76 po)

### Dimensions de configuration du capteur arrière



AAZIA0564ZZ

A. 114 mm (4,49 po)

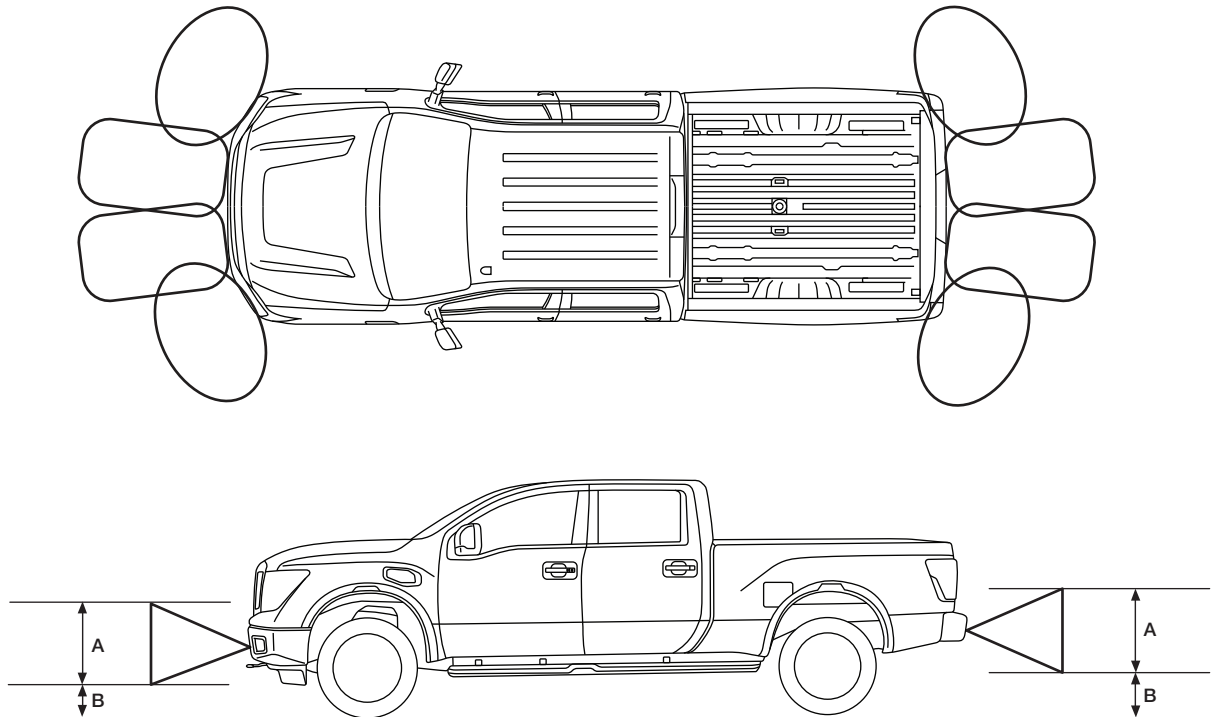
B. 440 mm (17,32 po)

C. 835 mm (32,87 po)

D. 440 mm (17,32 po)

E. 114 mm (4,49 po)

### Zone de détection du système de sonar



AAZIA0583ZZ

A. Environ 50 cm (19,6 po)

B. Environ 15 cm (5,9 po)

#### Affichage du témoin du sonar

- Le module de commande de l'écran Around View qui reçoit le signal de détection et le signal de la distance de détection à partir de l'unité de commande du sonar affiche le témoin du sonar à l'écran d'affichage.
- Le module de commande de l'écran Around View change la couleur ou le cycle de clignotement du témoin en fonction la distance de détection.



#### **ATTENTION :**

**Ne posez pas d'objets pouvant obstruer la zone spécifiée ou nuire au fonctionnement du système de sonar.**

Le système de sonar émet un signal d'avertissement pour indiquer au conducteur la présence d'obstacles proximité des pare-chocs avant et arrière. Le système de sonar se met automatiquement en fonction lorsque le levier sélecteur est placé à un rapport de marche avant ou en position R (marche arrière) et le commutateur d'allumage est à la position ON (marche). Ce dispositif peut être inopérant lorsque le véhicule se déplace à une vitesse supérieure à 10 km/h (6 mi/h) et il peut ne pas détecter certains obstacles angulaires ou mobiles.

L'interrupteur de DÉACTIVATION du système de sonar, situé sur le tableau de bord, permet au conducteur d'activer ou de désactiver le système. Pour désactiver le système, le contact doit être à la position ON (marche) et le levier sélecteur doit se trouver à la position R (marche arrière) ou D (marche avant). Appuyez sur le commutateur pour remettre le système en fonction. Il s'active automatiquement lorsque le moteur redémarre.

Reportez-vous au manuel du conducteur pour obtenir des instructions sur le fonctionnement de tout le système.

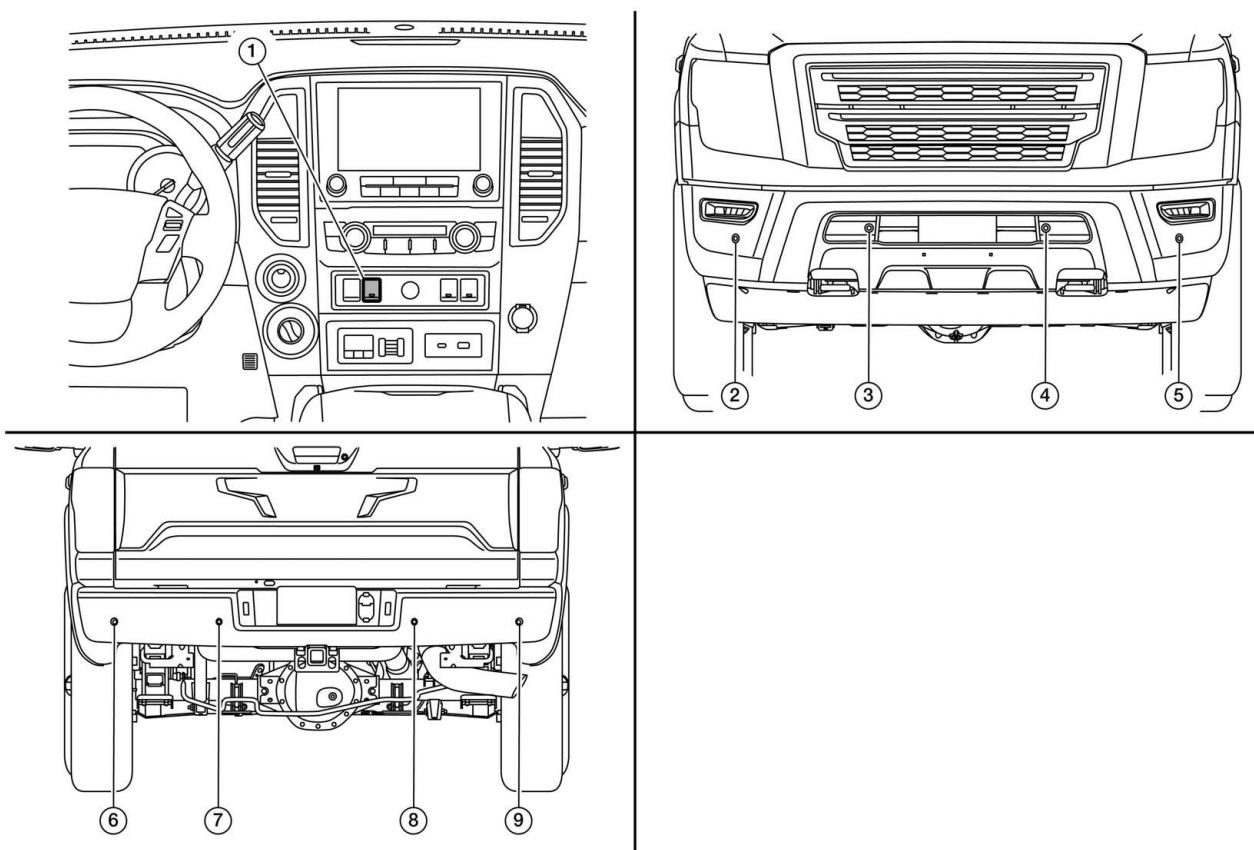
### SYSTÈME DE SONAR (à partir de l'année modèle 2020)

#### Emplacement des pièces



#### AVERTISSEMENT :

Pour les véhicules équipés d'un sonar, ne modifiez pas les pare-chocs avant ou arrière. Cela pourrait empêcher le système de fonctionner correctement.



TGAAZIA0142ZZ

1. Interrupteur de  
DÉSACTIVATION du système de  
sonar (avec témoin de  
DÉSACTIVATION du système de  
sonar)

4. Capteur de sonar intérieur  
avant gauche

7. Capteur de sonar intérieur  
arrière gauche

2. Capteur de sonar extérieur  
avant droit

5. Capteur de sonar extérieur  
avant gauche

8. Capteur de sonar intérieur  
arrière droit

3. Capteur de sonar intérieur  
avant droit

6. Capteur de sonar extérieur  
arrière gauche

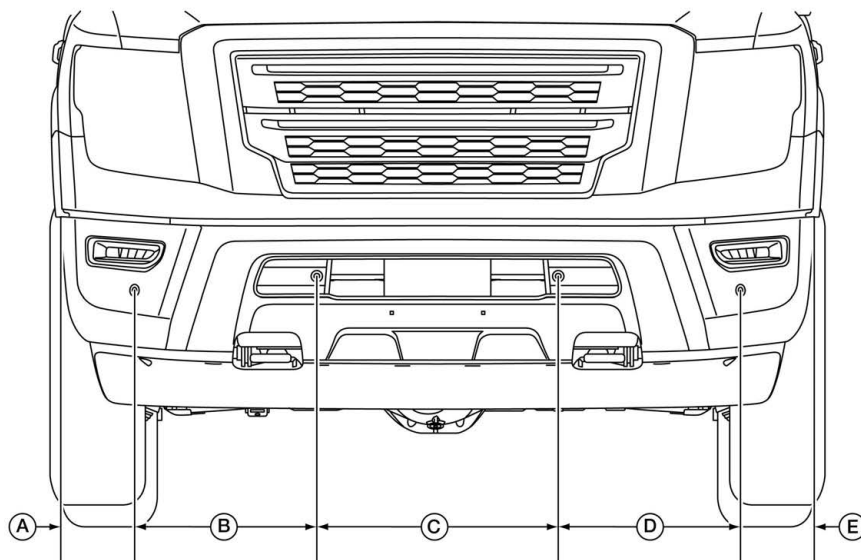
9. Capteur de sonar extérieur  
arrière droit



# SYSTÈME DE SONAR (à partir de l'année modèle 2020)

## [EXIGENCES DE CONCEPTION POUR LES MODIFICATIONS]

### Dimensions de configuration du capteur avant



TGAAZIA0143ZZ

A. 182,07 mm (7,17 po)

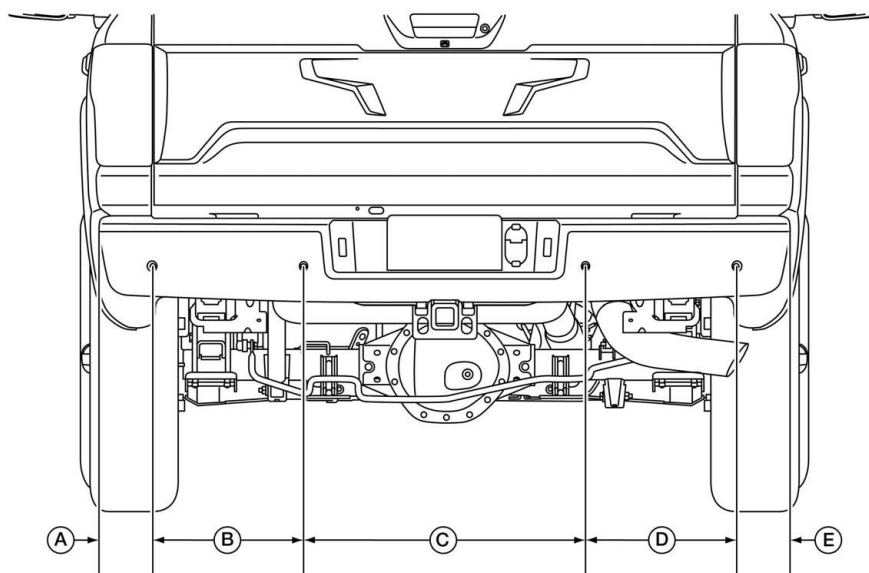
B. 474,69 mm (18,69 po)

C. 654,72 mm (25,78 po)

D. 474,69 mm (18,69 po)

E. 182,07 mm (7,17 po)

### Dimensions de configuration du capteur arrière



TGAAZIA0144ZZ

A. 162,97 mm (6,41 po)

B. 423,43 mm (16,67 po)

C. 793,57 mm (31,24 po)

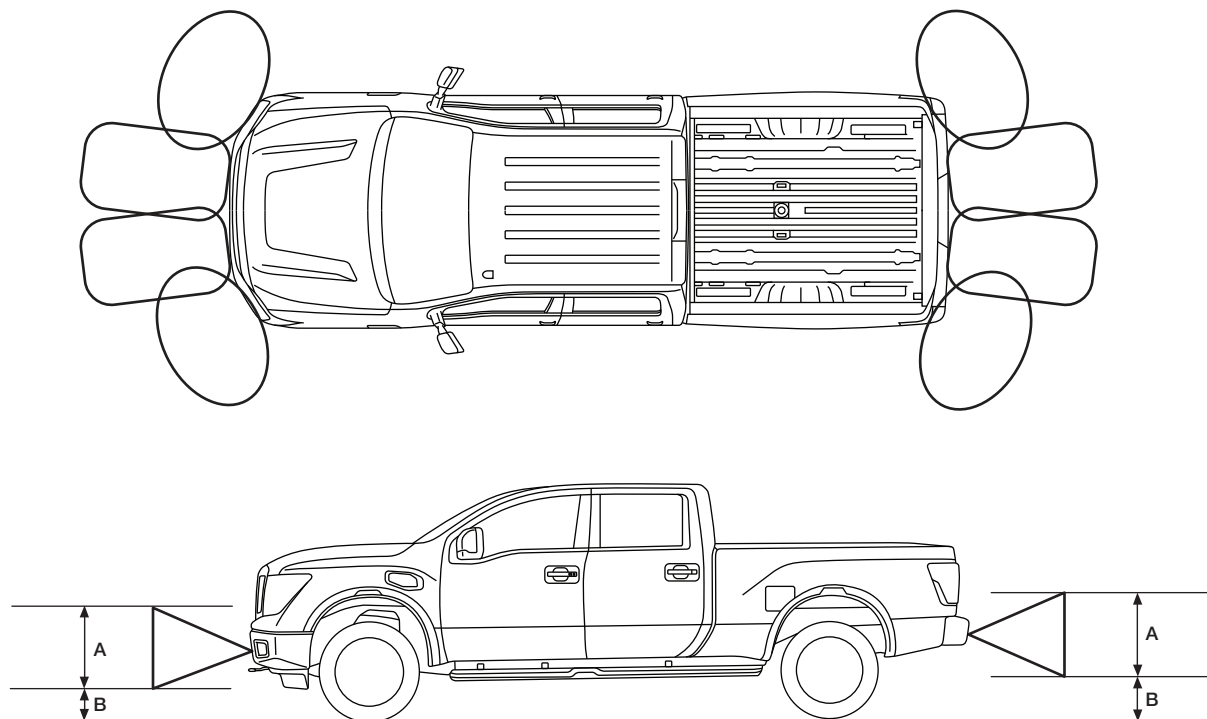
D. 423,43 mm (16,67 po)

E. 162,97 mm (6,41 po)

# SYSTÈME DE SONAR (à partir de l'année modèle 2020)

## [EXIGENCES DE CONCEPTION POUR LES MODIFICATIONS]

### Zone de détection du système de sonar



AAZIA0583ZZ

A. Environ 50 cm (19,6 po)

B. Environ 15 cm (5,9 po)

#### Affichage du témoin du sonar

- Le module de commande de l'écran Around View qui reçoit le signal de détection et le signal de la distance de détection à partir de l'unité de commande du sonar affiche le témoin du sonar à l'écran d'affichage.
- Le module de commande de l'écran Around View change la couleur ou le cycle de clignotement du témoin en fonction la distance de détection.



#### **ATTENTION :**

**Ne posez pas d'objets pouvant obstruer la zone spécifiée ou nuire au fonctionnement du système de sonar.**

Le système de sonar émet un signal d'avertissement pour indiquer au conducteur la présence d'obstacles proximité des pare-chocs avant et arrière. Le système de sonar se met automatiquement en fonction lorsque le levier sélecteur est placé à un rapport de marche avant ou en position R (marche arrière) et le commutateur d'allumage est à la position ON (marche). Ce dispositif peut être inopérant lorsque le véhicule se déplace à une vitesse supérieure à 10 km/h (6 mi/h) et il peut ne pas détecter certains obstacles angulaires ou mobiles.

L'interrupteur de DÉACTIVATION du système de sonar, situé sur le tableau de bord, permet au conducteur d'activer ou de désactiver le système. Pour désactiver le système, le contact doit être à la position ON (marche) et le levier sélecteur doit se trouver à la position R (marche arrière) ou D (marche avant). Appuyez sur le commutateur pour remettre le système en fonction. Il s'active automatiquement lorsque le moteur redémarre.

Reportez-vous au manuel du conducteur pour obtenir des instructions sur le fonctionnement de tout le système.

## **RÉTROVISEURS**

Systeme d'avertissement d'angle mort



### **AVERTISSEMENT :**

Pour les véhicules équipés d'un système d'avertissement d'angle mort (BSW) ou d'un système de surveillance Around View<sup>MD</sup> Monitor, ne modifiez pas les rétroviseurs extérieurs. Cela pourrait empêcher les systèmes de fonctionner correctement.

### ÉCHAPPEMENT (DIESEL) – Version CREW CAB

#### Systeme d'échappement



#### **AVERTISSEMENT :**

Les composants du système d'échappement peuvent devenir très chauds pendant le fonctionnement et les essais, au point de causer des brûlures, de s'enflammer et de faire fondre les matières combustibles. Le système d'échappement et les composants du système d'échappement peuvent rester chauds après l'immobilisation du véhicule et l'arrêt du moteur. Pour éviter le risque de dommages matériels lié à un incendie, de brûlures ou d'autres blessures, laissez refroidir le système d'échappement avant de démarrer les opérations de réparation ou d'entretien. Assurez-vous que les matériaux combustibles ne se trouvent pas à des endroits où ils sont susceptibles d'entrer en contact avec le système d'échappement et les composants du système d'échappement.



#### **AVERTISSEMENT :**

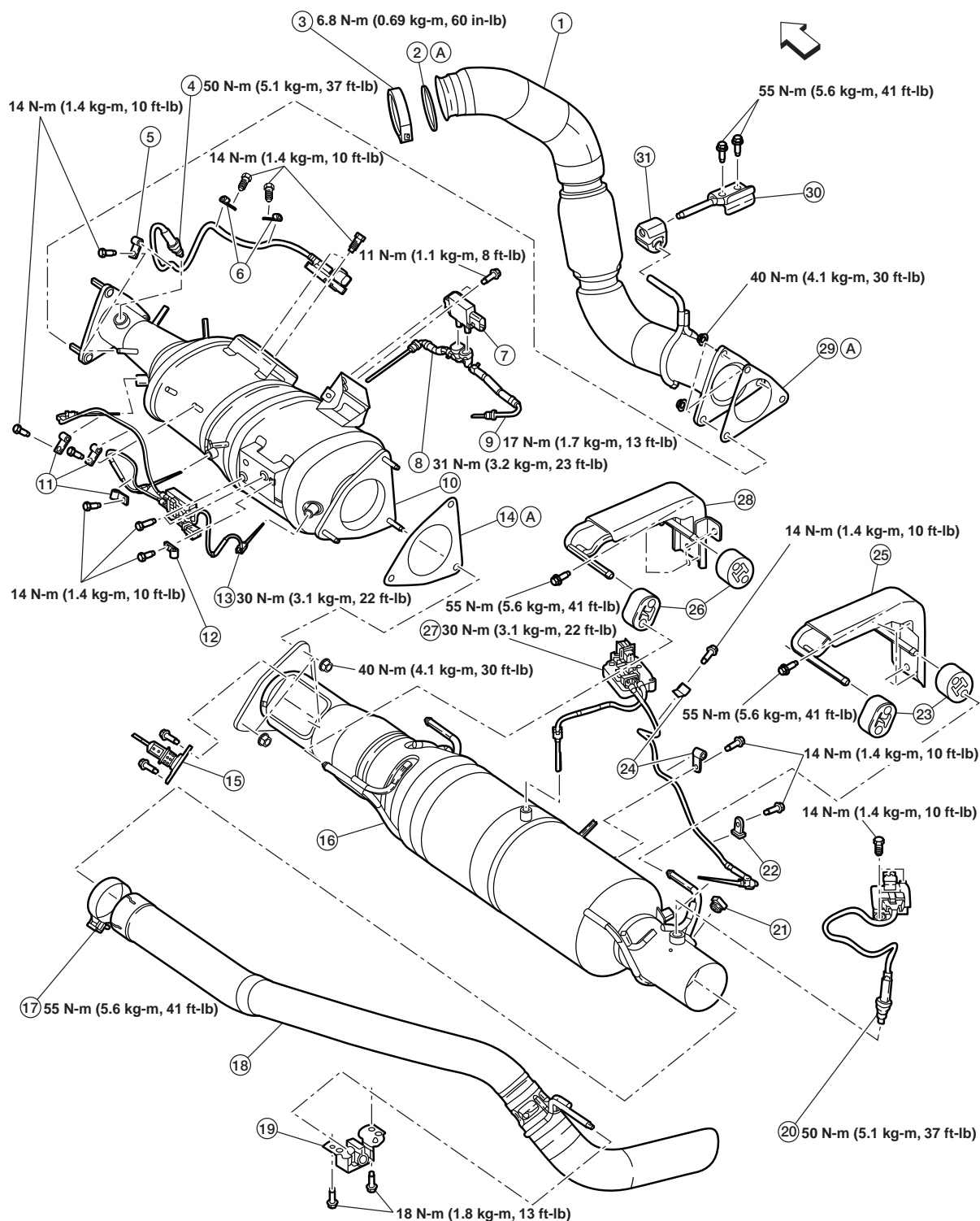
Pour réduire les risques de blessures, ne mettez pas le liquide d'échappement diesel (DEF) dans vos yeux car il contient de l'urée. En cas de contact, rincez immédiatement et abondamment vos yeux à l'eau pendant au moins 15 minutes. N'ingérez pas. Si vous ingérez le liquide d'échappement diesel, communiquez immédiatement avec un médecin. Reportez-vous à la fiche signalétique pour obtenir de plus amples renseignements.

Les modifications au système d'échappement ne sont pas recommandées.

# ÉCHAPPEMENT (DIESEL) – Version CREW CAB

[EXIGENCES DE CONCEPTION POUR LES MODIFICATIONS]

Début de production des années modèles 2016-2018



AAZIA0584ZZ

↖: avant du véhicule.

1. Tuyau de descente d'échappement

4. Capteur d'oxyde d'azote d'admission

2. Joint d'étanchéité

5. Bride de fixation

3. Fixation à sangle en V

6. Bride de fixation

## ÉCHAPPEMENT (DIESEL) – Version CREW CAB

### [EXIGENCES DE CONCEPTION POUR LES MODIFICATIONS]

---

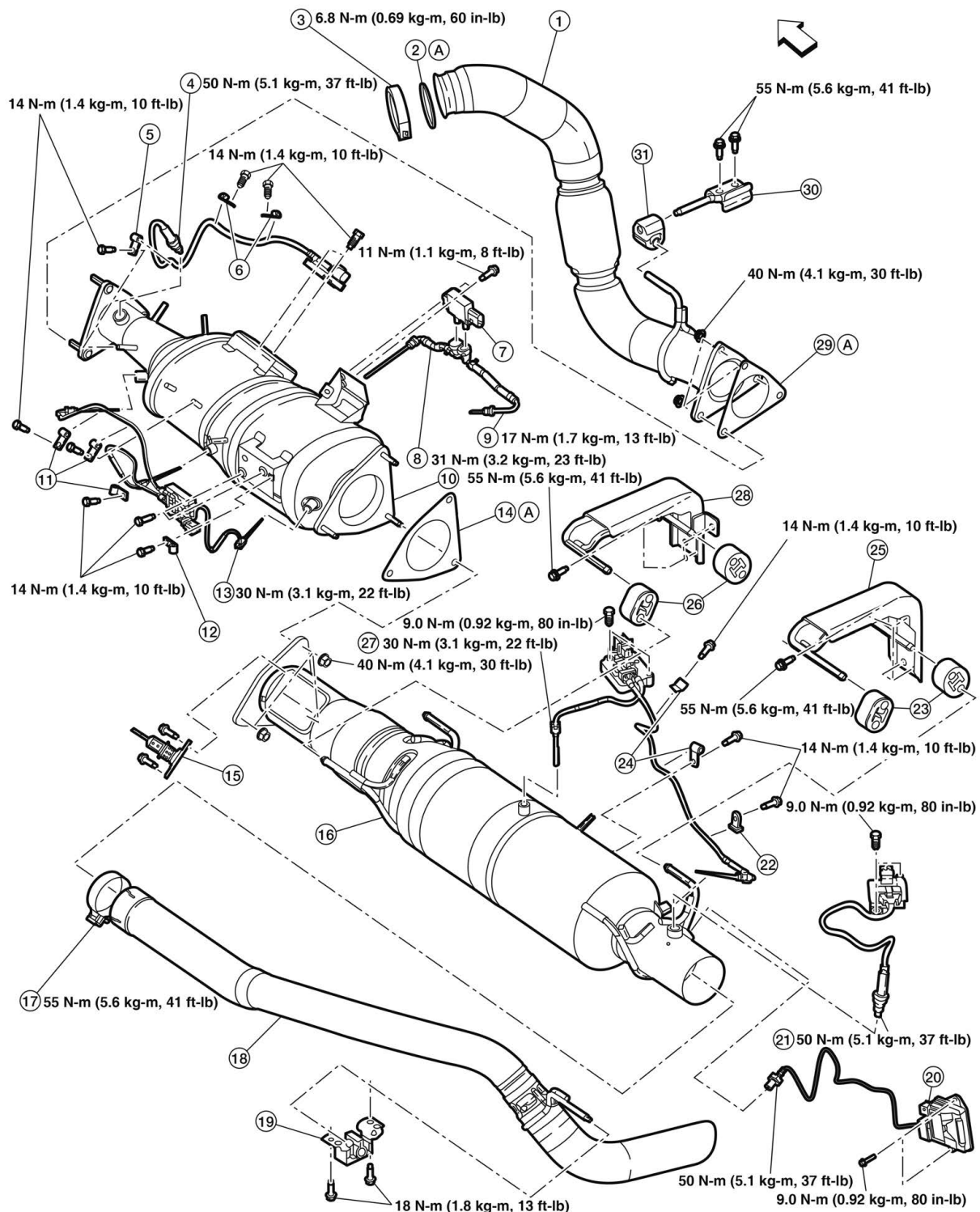
7. Capteur de pression différentielle du filtre à particules diesel	8. Tube amont du capteur de pression différentielle du filtre à particules diesel	9. Tube aval du capteur de pression différentielle du filtre à particules diesel
10. Ensemble DOC et filtre à particules diesel (DPF)	11. Bride de fixation	12. Bride de fixation
13. Module du capteur de température du filtre à particules diesel	14. Joint d'étanchéité	15. Soupape de dosage du liquide d'échappement diesel
16. Ensemble tube de décomposition et catalyseur de réduction catalytique sélective	17. Bride de fixation	18. Tuyau arrière
19. Support du tuyau arrière	20. Capteur d'oxyde d'azote de sortie	21. Bouchon
22. Bride de fixation	23. Isolant	24. Bride de fixation
25. Support du système d'échappement arrière	26. Isolant	27. Module du capteur de température du système de réduction catalytique sélective
28. Support du système d'échappement avant	29. Joint d'étanchéité	30. Support du tuyau de descente du système d'échappement
31. Isolant		

A. Remplacez toujours après chaque désassemblage

# ÉCHAPPEMENT (DIESEL) – Version CREW CAB

[EXIGENCES DE CONCEPTION POUR LES MODIFICATIONS]

Fin de production 2018 – année modèle 2019



TGAAZIA0049ZZ

↔: avant du véhicule.

1. Tuyau de descente d'échappement  
4. Capteur d'oxyde d'azote d'admission

2. Joint d'étanchéité  
5. Bride de fixation

3. Fixation à sangle en V  
6. Bride de fixation

## ÉCHAPPEMENT (DIESEL) – Version CREW CAB

### [EXIGENCES DE CONCEPTION POUR LES MODIFICATIONS]

7. Capteur de pression différentielle du filtre à particules diesel	8. Tube amont du capteur de pression différentielle du filtre à particules diesel	9. Tube aval du capteur de pression différentielle du filtre à particules diesel
10. Ensemble DOC et filtre à particules diesel (DPF)	11. Bride de fixation	12. Bride de fixation
13. Module du capteur de température du filtre à particules diesel	14. Joint d'étanchéité	15. Soupape de dosage du liquide d'échappement diesel
16. Ensemble tube de décomposition et catalyseur de réduction catalytique sélective	17. Bride de fixation	18. Tuyau arrière
19. Support du tuyau arrière	20. Capteur de particules	21. Capteur d'oxyde d'azote de sortie
22. Bride de fixation	23. Isolant	24. Bride de fixation
25. Support du système d'échappement arrière	26. Isolant	27. Module du capteur de température du système de réduction catalytique sélective
28. Support du système d'échappement avant	29. Joint d'étanchéité	30. Support du tuyau de descente du système d'échappement
31. Isolant		

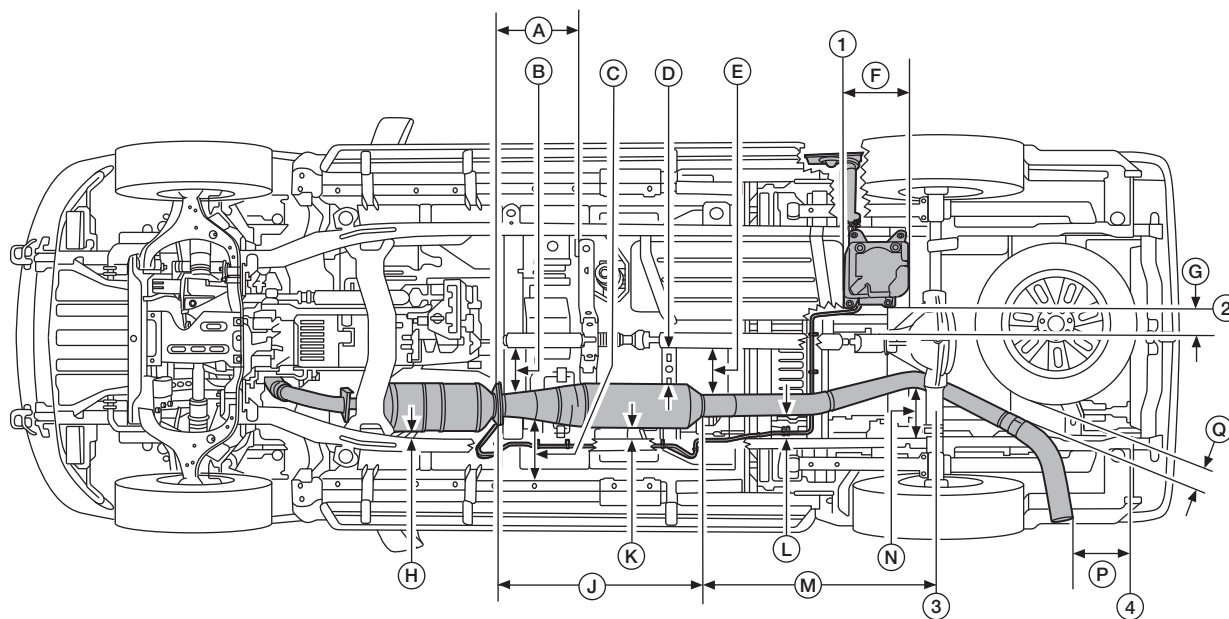
A. Remplacez toujours après chaque désassemblage



# ÉCHAPPEMENT (DIESEL) – Version CREW CAB

## [EXIGENCES DE CONCEPTION POUR LES MODIFICATIONS]

### Dimensions du système d'échappement



AAZIA0497ZZ

1. Bord arrière du réservoir de carburant

4. Bord du plancher de caisse

C. 328,2 mm (12,92 po)

F. 337,1 mm (13,27 po)

2. Bord du réservoir de liquide d'échappement diesel

A. 465,7 mm (18,33 po)

D. 195,1 mm (7,68 po)

G. 155,2 mm (6,11 po) (début de production des années modèles 2016-2018)  
51 mm (2,0 po) (à partir de la fin de production de l'année modèle 2018)

K. 97,6 mm (3,84 po)

N. 226,2 mm (8,91 po)

3. Ligne centrale de l'essieu arrière

B. 230,7 mm (9,08 po)

E. 239,5 mm (9,43 po)

H. 70,9 mm (2,79 po)

J. 1 077,7 mm (42,43 po)

M. 1 232,9 mm (48,54 po)

Q. 95,5 mm (3,76 po)

L. 141,9 mm (5,59 po)

P. 297,1 mm (11,7 po)

### Inspection après installation

- Quand le moteur tourne, vérifiez les joints du tuyau d'échappement pour toutes fuites d'essence et les bruits inhabituels.
- Assurez-vous que les supports de fixation et les isolateurs en caoutchouc sont correctement posés et qu'ils ne sont pas sollicités de manière excessive. Une pose inadéquate pourrait causer des bruits et des vibrations excessives.

### ÉCHAPPEMENT (ESSENCE) – VERSION CREW CAB

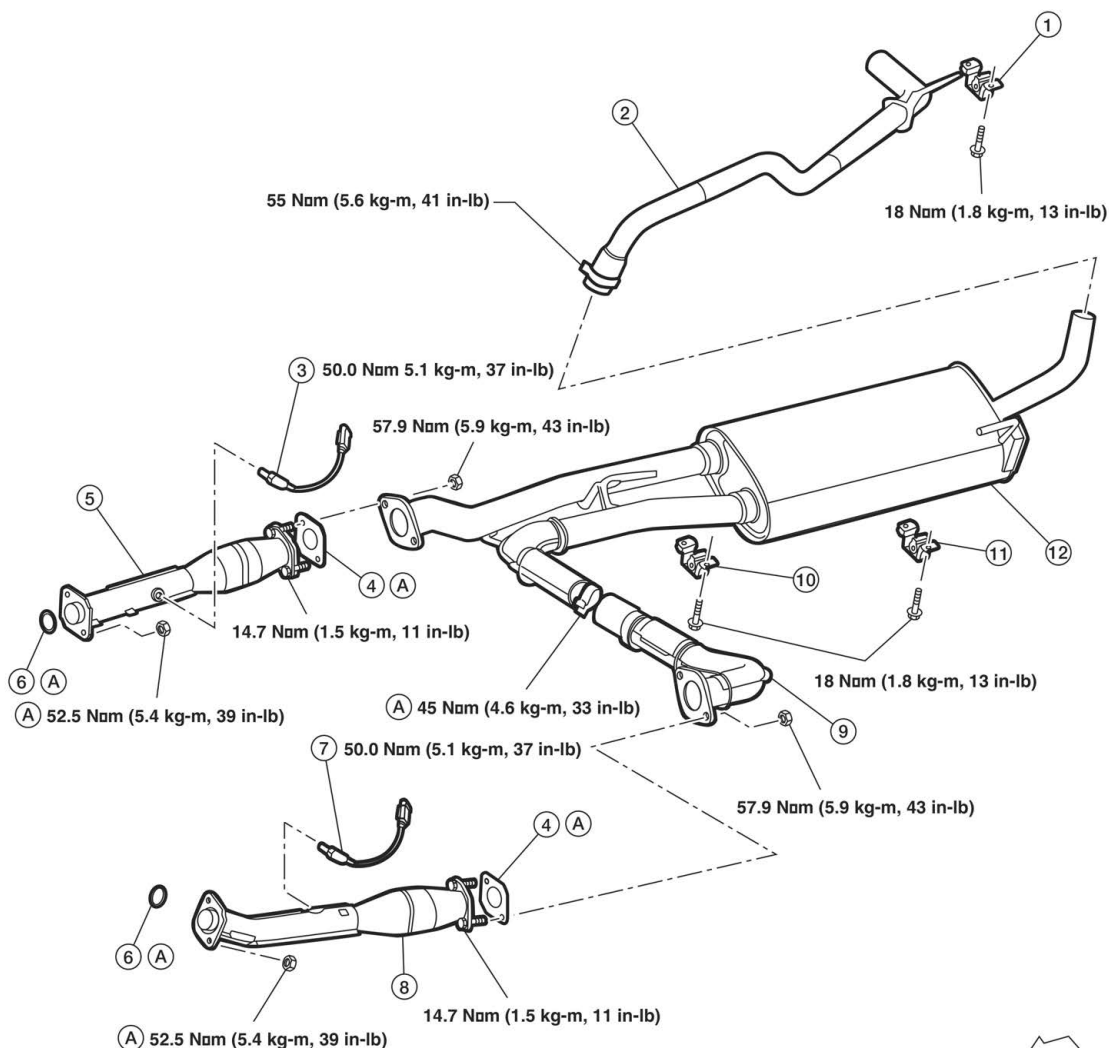
#### Système d'échappement



#### AVERTISSEMENT :

Les composants du système d'échappement peuvent devenir très chauds pendant le fonctionnement et les essais, au point de causer des brûlures, de s'enflammer et de faire fondre les matières combustibles. Le système d'échappement et les composants du système d'échappement peuvent rester chauds après l'immobilisation du véhicule et l'arrêt du moteur. Pour éviter le risque de dommages matériels lié à un incendie, de brûlures ou d'autres blessures, laissez refroidir le système d'échappement avant de démarrer les opérations de réparation ou d'entretien. Assurez-vous que les matériaux combustibles ne se trouvent pas à des endroits où ils sont susceptibles d'entrer en contact avec le système d'échappement et les composants du système d'échappement.

Les modifications au système d'échappement ne sont pas recommandées.



↔ : avant du véhicule.

**ÉCHAPPEMENT (ESSENCE) – VERSION CREW CAB**  
**[EXIGENCES DE CONCEPTION POUR LES MODIFICATIONS]**

---

- |  |                                   |  |
|--|-----------------------------------|--|
| 1. Support du tuyau arrière                | 2. Tuyau arrière                  | 3. Sonde d'oxygène chauffante 2 (groupe 2) |
| 4. Joint d'étanchéité                      | 5. Tube d'échappement (groupe 2)  | 6. Joint de bague                          |
| 7. Sonde d'oxygène chauffante 2 (groupe 1) | 8. Tube d'échappement (groupe 1)  | 9. Tuyau d'échappement central             |
| 10. Support de silencieux avant            | 11. Support de silencieux arrière | 12. Silencieux principal                   |
- A. Remplacez toujours après chaque désassemblage

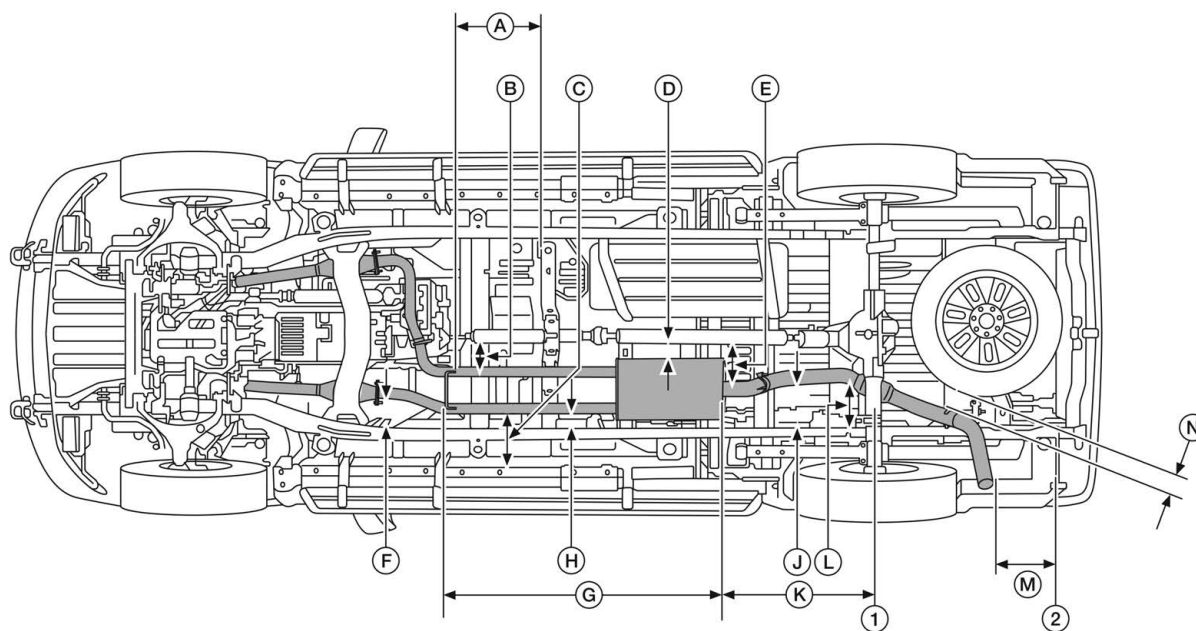
**REMARQUE :**

**Il est recommandé de remplacer le silencieux et tubes centraux en même temps, car le boulon en U déforme les tubes des deux pièces à l'installation.**

# ÉCHAPPEMENT (ESSENCE) – VERSION CREW CAB

[EXIGENCES DE CONCEPTION POUR LES MODIFICATIONS]

## Dimensions du système d'échappement



AAZIA0622ZZ

1. Ligne centrale de l'essieu arrière

2. Bord du plancher de caisse

A. 499,52 mm (19,67 po)

B. 127,86 mm (5,03 po)

C. 308,92 mm (12,16 po)

D. 79,38 mm (3,12 po)

E. 212,97 mm (8,38 po)

F. 162 mm (6,38 po)

G. 1 644 mm (64,72 po)

H. 79,60 mm (3,13 po)

J. 207 mm (8,15 po)

K. 903,04 mm (35,55 po)

L. 247,18 mm (9,73 po)

M. 363,56 mm (14,31 po)

N. 119,30 mm (4,70 po)

## Inspection après installation

### REMARQUE :

**Les supports de montage ne doivent pas être mis à la terre ou toucher les isolateurs en caoutchouc après l'installation.**

- Quand le moteur tourne, vérifiez les joints du tuyau d'échappement pour toutes fuites d'essence et les bruits inhabituels.
- Assurez-vous que les supports de fixation et les isolateurs en caoutchouc sont correctement posés et qu'ils ne sont pas sollicités de manière excessive. Une pose inadéquate pourrait causer des bruits et des vibrations excessifs.

## **ÉCHAPPEMENT (DIESEL) – MODÈLE KING CAB<sup>MD</sup>**

### **Systeme d'échappement**



#### **AVERTISSEMENT :**

Les composants du système d'échappement peuvent devenir très chauds pendant le fonctionnement et les essais, au point de causer des brûlures, de s'enflammer et de faire fondre les matières combustibles. Le système d'échappement et les composants du système d'échappement peuvent rester chauds après l'immobilisation du véhicule et l'arrêt du moteur. Pour éviter le risque de dommages matériels lié à un incendie, de brûlures ou d'autres blessures, laissez refroidir le système d'échappement avant de démarrer les opérations de réparation ou d'entretien. Assurez-vous que les matériaux combustibles ne se trouvent pas à des endroits où ils sont susceptibles d'entrer en contact avec le système d'échappement et les composants du système d'échappement.



#### **AVERTISSEMENT :**

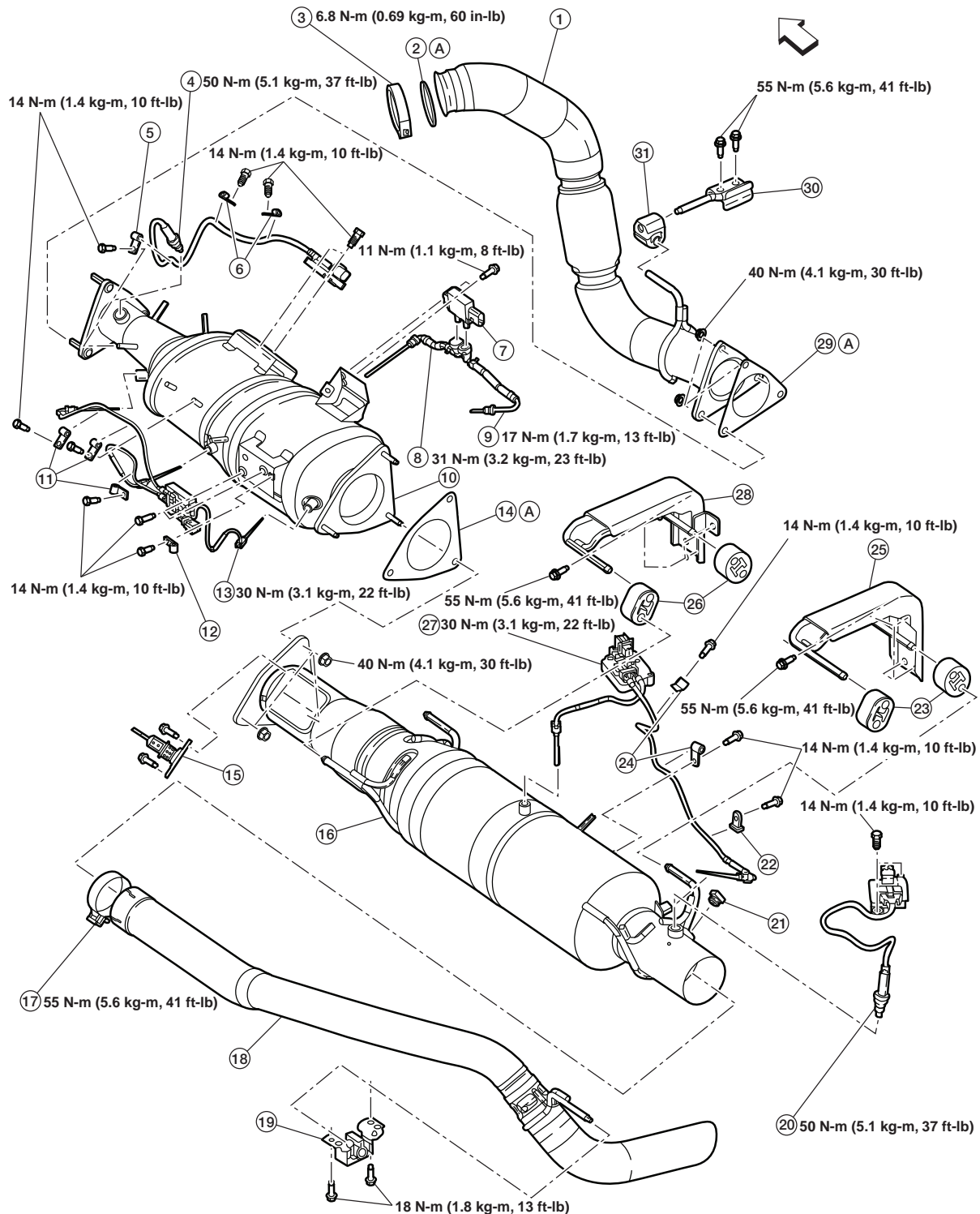
Pour réduire les risques de blessures, ne mettez pas le liquide d'échappement diesel (DEF) dans vos yeux car il contient de l'urée. En cas de contact, rincez immédiatement et abondamment vos yeux à l'eau pendant au moins 15 minutes. N'ingérez pas. Si vous ingérez le liquide d'échappement diesel, communiquez immédiatement avec un médecin. Reportez-vous à la fiche signalétique pour obtenir de plus amples renseignements.

Les modifications au système d'échappement ne sont pas recommandées.

# ÉCHAPPEMENT (DIESEL) - MODÈLE KING CAB<sup>MD</sup>

[EXIGENCES DE CONCEPTION POUR LES MODIFICATIONS]

Début de production des années modèles 2016-2018



AAZIA0584ZZ

↔ : avant du véhicule.

- 1. Tuyau de descente d'échappement
- 4. Capteur d'oxyde d'azote d'admission

- 2. Joint d'étanchéité
- 5. Bride de fixation

- 3. Fixation à sangle en V
- 6. Bride de fixation

**ÉCHAPPEMENT (DIESEL) – MODÈLE KING CAB<sup>MD</sup>**  
**[EXIGENCES DE CONCEPTION POUR LES MODIFICATIONS]**

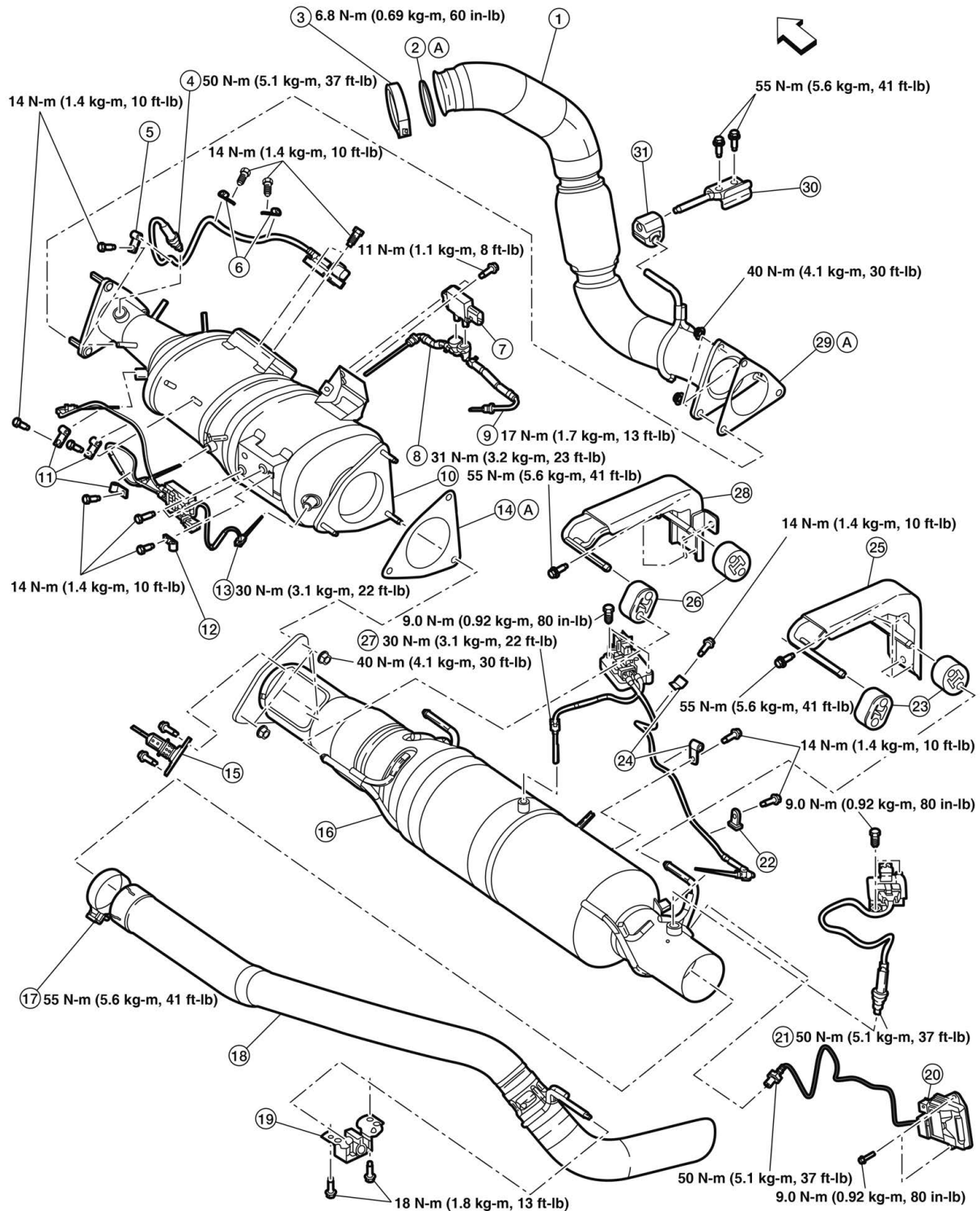
---

- |   |   |  |
|---|---|--|
| 7. Capteur de pression différentielle du filtre à particules diesel                 | 8. Tube amont du capteur de pression différentielle du filtre à particules diesel | 9. Tube aval du capteur de pression différentielle du filtre à particules diesel   |
| 10. Ensemble DOC et filtre à particules diesel (DPF)                                | 11. Bride de fixation   | 12. Bride de fixation  |
| 13. Module du capteur de température du filtre à particules diesel                  | 14. Joint d'étanchéité  | 15. Soupape de dosage du liquide d'échappement diesel                              |
| 16. Ensemble tube de décomposition et catalyseur de réduction catalytique sélective | 17. Bride de fixation   | 18. Tuyau arrière  |
| 19. Support du tuyau arrière  | 20. Capteur d'oxyde d'azote de sortie   | 21. Bouchon  |
| 22. Bride de fixation   | 23. Isolant   | 24. Bride de fixation  |
| 25. Support du système d'échappement arrière  | 26. Isolant   | 27. Module du capteur de température du système de réduction catalytique sélective |
| 28. Support du système d'échappement avant  | 29. Joint d'étanchéité  | 30. Support du tuyau de descente du système d'échappement                          |
| 31. Isolant   |   |  |
- A. Remplacez toujours après chaque désassemblage

# ÉCHAPPEMENT (DIESEL) – MODÈLE KING CAB<sup>MD</sup>

[EXIGENCES DE CONCEPTION POUR LES MODIFICATIONS]

Fin de production 2018 – année modèle 2019



TGAAZIA0049ZZ

↖: avant du véhicule.

- 1. Tuyau de descente d'échappement
- 4. Capteur d'oxyde d'azote d'admission

- 2. Joint d'étanchéité
- 5. Bride de fixation

- 3. Fixation à sangle en V
- 6. Bride de fixation



**ÉCHAPPEMENT (DIESEL) – MODÈLE KING CAB<sup>MD</sup>**  
**[EXIGENCES DE CONCEPTION POUR LES MODIFICATIONS]**

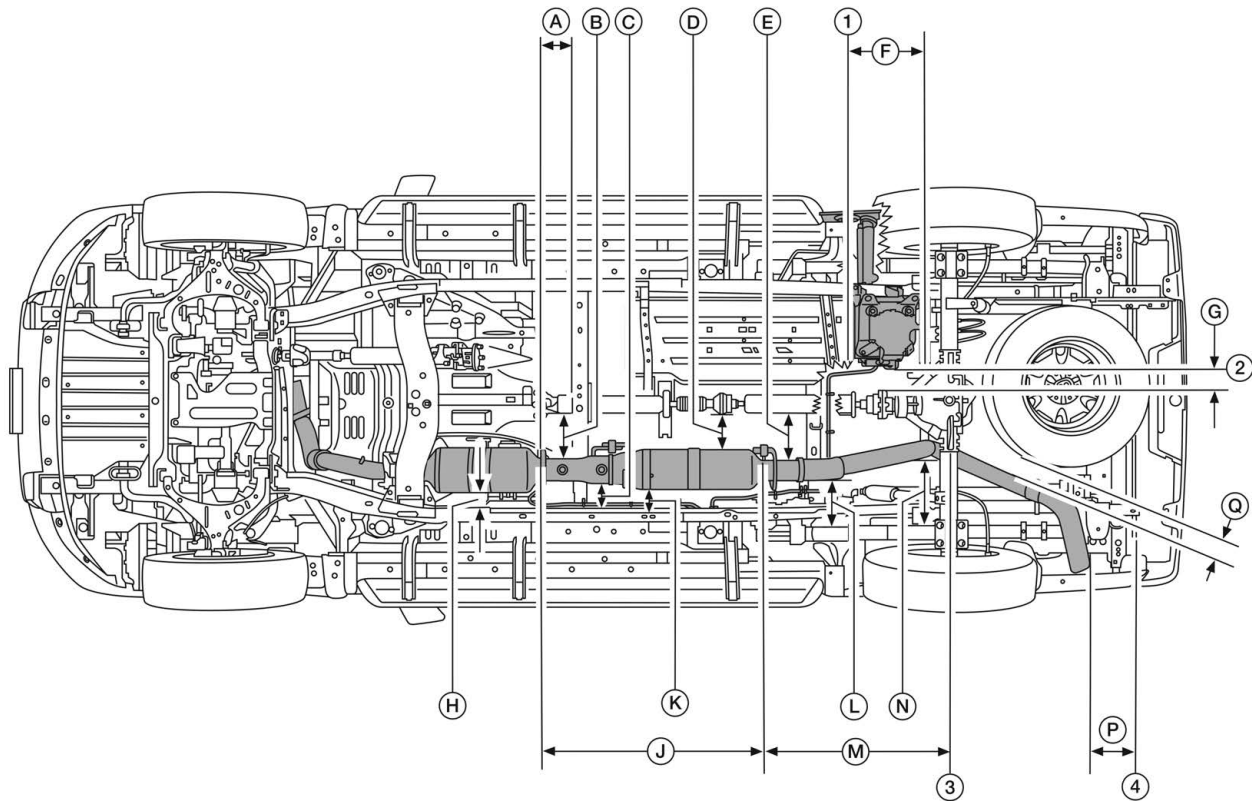
---

- |   |   |  |
|---|---|--|
| 7. Capteur de pression différentielle du filtre à particules diesel                 | 8. Tube amont du capteur de pression différentielle du filtre à particules diesel | 9. Tube aval du capteur de pression différentielle du filtre à particules diesel   |
| 10. Ensemble DOC et filtre à particules diesel (DPF)                                | 11. Bride de fixation   | 12. Bride de fixation  |
| 13. Module du capteur de température du filtre à particules diesel                  | 14. Joint d'étanchéité  | 15. Soupape de dosage du liquide d'échappement diesel                              |
| 16. Ensemble tube de décomposition et catalyseur de réduction catalytique sélective | 17. Bride de fixation   | 18. Tuyau arrière  |
| 19. Support du tuyau arrière  | 20. Capteur de particules   | 21. Capteur d'oxyde d'azote de sortie  |
| 22. Bride de fixation   | 23. Isolant   | 24. Bride de fixation  |
| 25. Support du système d'échappement arrière  | 26. Isolant   | 27. Module du capteur de température du système de réduction catalytique sélective |
| 28. Support du système d'échappement avant  | 29. Joint d'étanchéité  | 30. Support du tuyau de descente du système d'échappement                          |
| 31. Isolant   |   |  |
- A. Remplacez toujours après chaque désassemblage

# ÉCHAPPEMENT (DIESEL) – MODÈLE KING CAB<sup>MD</sup>

## [EXIGENCES DE CONCEPTION POUR LES MODIFICATIONS]

### Dimensions du système d'échappement



AAZIA0946ZZ

1. Bord arrière du réservoir de carburant

4. Bord du plancher de caisse

C. 328,2 mm (12,92 po)

F. 337,1 mm (13,27 po)

2. Bord du réservoir de liquide d'échappement diesel

A. 465,7 mm (18,33 po)

D. 195,1 mm (7,68 po)

G. 155,2 mm (6,11 po) (début de production des années modèles 2016-2018)  
51 mm (2,0 po) (à partir de la fin de production de l'année modèle 2018)

K. 92,0 mm (3,62 po)

N. 226,2 mm (8,91 po)

3. Ligne centrale de l'essieu arrière

B. 230,7 mm (9,08 po)

E. 239,5 mm (9,43 po)

H. 70,9 mm (2,79 po)

J. 1 090 mm (42,91 po)

M. 900 mm (35,43 po)

Q. 115 mm (4,53 po)

L. 141,9 mm (5,59 po)

P. 320 mm (12,6 po)

### Inspection après installation

- Quand le moteur tourne, vérifiez les joints du tuyau d'échappement pour toutes fuites d'essence et les bruits inhabituels.
- Assurez-vous que les supports de fixation et les isolateurs en caoutchouc sont correctement posés et qu'ils ne sont pas sollicités de manière excessive. Une pose inadéquate pourrait causer des bruits et des vibrations excessifs.

## **ÉCHAPPEMENT (MOTEUR À ESSENCE) – Modèle KING CAB<sup>MD</sup> (années modèles 2017-2019)**

### **Systeme d'échappement**

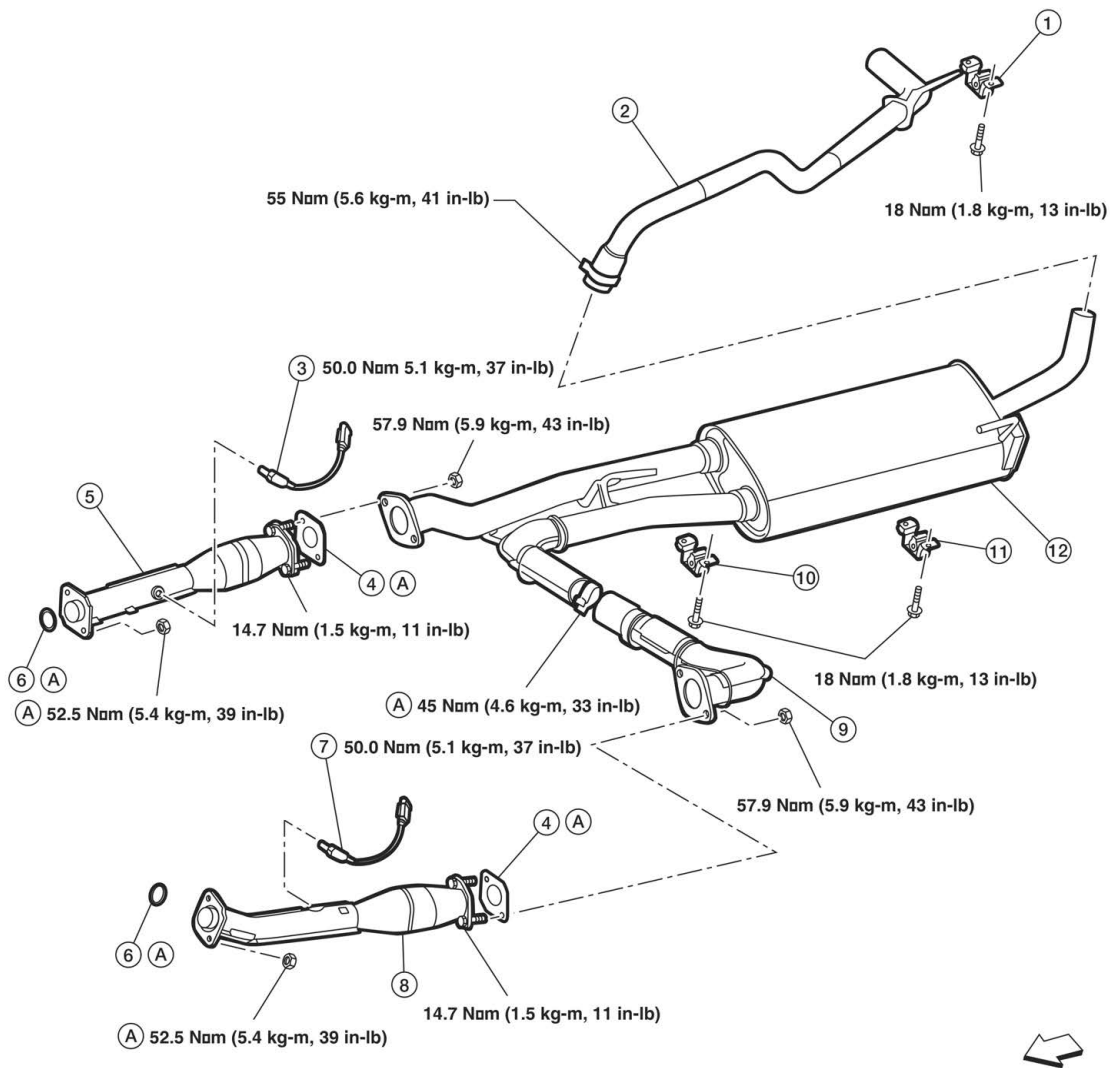


#### **AVERTISSEMENT :**

**Les composants du système d'échappement peuvent devenir très chauds pendant le fonctionnement et les essais, au point de causer des brûlures, de s'enflammer et de faire fondre les matières combustibles. Le système d'échappement et les composants du système d'échappement peuvent rester chauds après l'immobilisation du véhicule et l'arrêt du moteur. Pour éviter le risque de dommages matériels lié à un incendie, de brûlures ou d'autres blessures, laissez refroidir le système d'échappement avant de démarrer les opérations de réparation ou d'entretien. Assurez-vous que les matériaux combustibles ne se trouvent pas à des endroits où ils sont susceptibles d'entrer en contact avec le système d'échappement et les composants du système d'échappement.**

Les modifications au système d'échappement ne sont pas recommandées.

**ÉCHAPPEMENT (MOTEUR À ESSENCE) – Modèle KING CAB<sup>MD</sup> (années modèles 2017-2019)**  
**[EXIGENCES DE CONCEPTION POUR LES MODIFICATIONS]**



TGAAZIA0074ZZ

← : avant du véhicule.

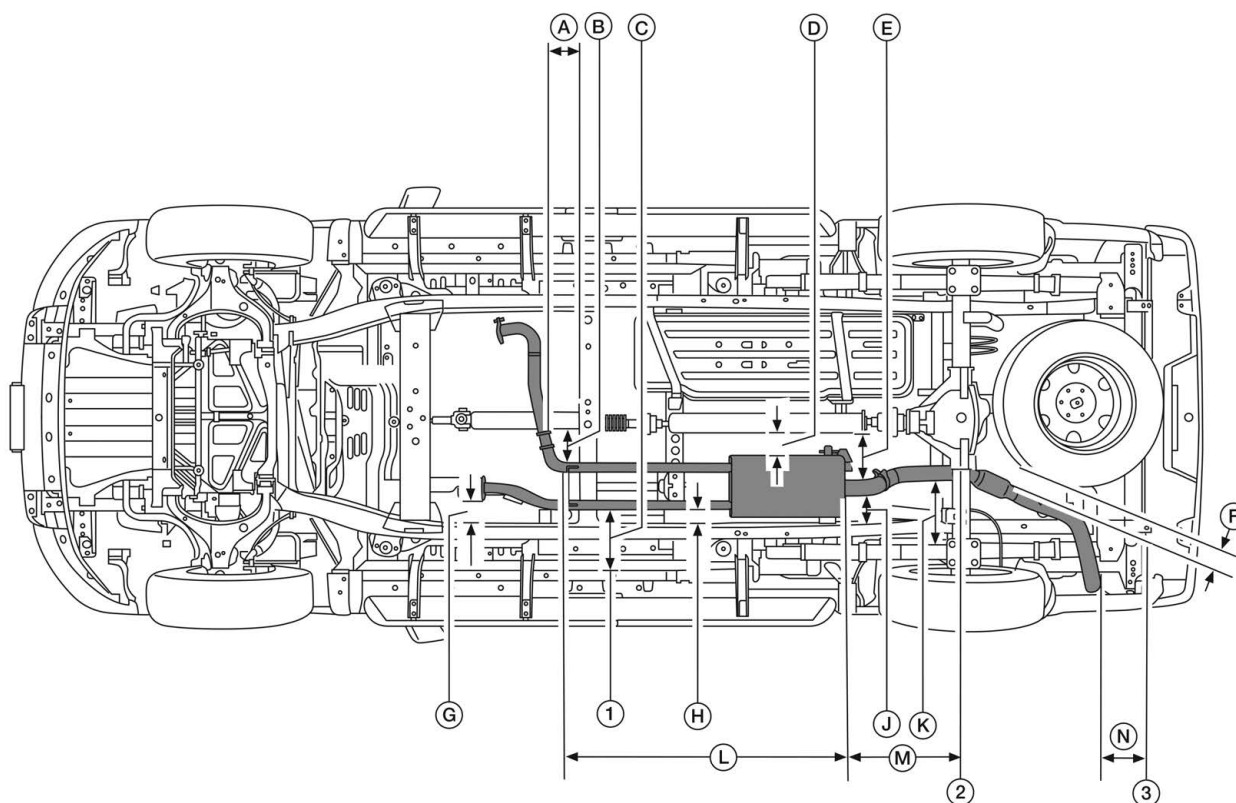
- |  |                                   |  |
|--|-----------------------------------|--|
| 1. Support du tuyau arrière                | 2. Tuyau arrière                  | 3. Sonde d'oxygène chauffante 2 (groupe 2) |
| 4. Joint d'étanchéité                      | 5. Tube d'échappement (groupe 2)  | 6. Joint de bague                          |
| 7. Sonde d'oxygène chauffante 2 (groupe 1) | 8. Tube d'échappement (groupe 1)  | 9. Tuyau d'échappement central             |
| 10. Support de silencieux avant            | 11. Support de silencieux arrière | 12. Silencieux principal                   |
- A. Remplacez toujours après chaque désassemblage

**REMARQUE :**

**Il est recommandé de remplacer le silencieux et tubes centraux en même temps, car le boulon en U déforme les tubes des deux pièces à l'installation.**

# ÉCHAPPEMENT (MOTEUR À ESSENCE) – Modèle KING CAB<sup>MD</sup> (années modèles 2017-2019) [EXIGENCES DE CONCEPTION POUR LES MODIFICATIONS]

## Dimensions du système d'échappement



AAZIA0947ZZ

1. Ligne de repère du joint de soudure inférieur côté carrosserie

A. 148,0 mm (5,83 po)

D. 102,79 mm (4,05 po)

G. 162 mm (6,38 po)

K. 221,35 mm (8,71 po)

N. 346,38 mm (13,64 po)

2. Ligne centrale de l'essieu arrière

B. 127,86 mm (5,03 po)

E. 193,14 mm (7,60 po)

H. 90,33 mm (3,56 po)

L. 1 322,21 mm (52,06 po)

3. Bord du plancher de caisse

C. 286,72 mm (11,29 po)

F. 98,27 mm (3,87 po)

J. 243,14 mm (9,57 po)

M. 557,92 mm (21,97 po)

## Inspection après installation

### REMARQUE :

**Les supports de montage ne doivent pas être mis à la terre après l'installation, afin d'éviter les vibrations et le bruit.**

- Quand le moteur tourne, vérifiez les joints du tuyau d'échappement pour toutes fuites d'essence et les bruits inhabituels.
- Assurez-vous que les supports de fixation et les isolateurs en caoutchouc sont correctement posés et qu'ils ne sont pas sollicités de manière excessive. Une pose inadéquate pourrait causer des bruits et des vibrations excessifs.

### ÉCHAPPEMENT (DIESEL) – CABINE SIMPLE

#### Systeme d'échappement



#### **AVERTISSEMENT :**

Les composants du système d'échappement peuvent devenir très chauds pendant le fonctionnement et les essais, au point de causer des brûlures, de s'enflammer et de faire fondre les matières combustibles. Le système d'échappement et les composants du système d'échappement peuvent rester chauds après l'immobilisation du véhicule et l'arrêt du moteur. Pour éviter le risque de dommages matériels lié à un incendie, de brûlures ou d'autres blessures, laissez refroidir le système d'échappement avant de démarrer les opérations de réparation ou d'entretien. Assurez-vous que les matériaux combustibles ne se trouvent pas à des endroits où ils sont susceptibles d'entrer en contact avec le système d'échappement et les composants du système d'échappement.



#### **AVERTISSEMENT :**

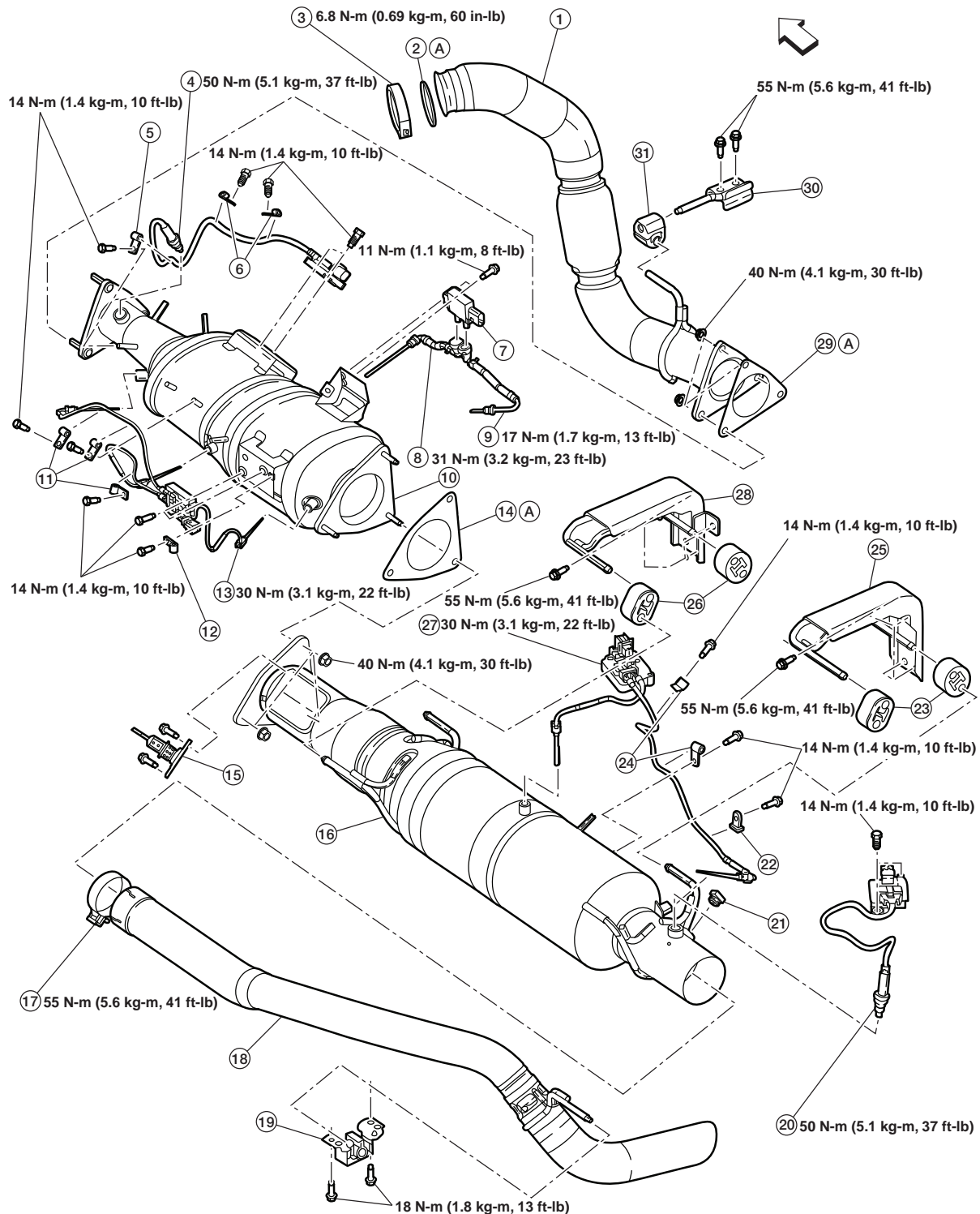
Pour réduire les risques de blessures, ne mettez pas le liquide d'échappement diesel (DEF) dans vos yeux car il contient de l'urée. En cas de contact, rincez immédiatement et abondamment vos yeux à l'eau pendant au moins 15 minutes. N'ingérez pas. Si vous ingérez le liquide d'échappement diesel, communiquez immédiatement avec un médecin. Reportez-vous à la fiche signalétique pour obtenir de plus amples renseignements.

Les modifications au système d'échappement ne sont pas recommandées.

# ÉCHAPPEMENT (DIESEL) – CABINE SIMPLE

[EXIGENCES DE CONCEPTION POUR LES MODIFICATIONS]

Début de production des années modèles 2016-2018



AAZIA0584ZZ

↖ : avant du véhicule.

1. Tuyau de descente d'échappement

4. Capteur d'oxyde d'azote d'admission

2. Joint d'étanchéité

5. Bride de fixation

3. Fixation à sangle en V

6. Bride de fixation

## ÉCHAPPEMENT (DIESEL) – CABINE SIMPLE

### [EXIGENCES DE CONCEPTION POUR LES MODIFICATIONS]

7. Capteur de pression différentielle du filtre à particules diesel	8. Tube amont du capteur de pression différentielle du filtre à particules diesel	9. Tube aval du capteur de pression différentielle du filtre à particules diesel
10. Ensemble DOC et filtre à particules diesel (DPF)	11. Bride de fixation	12. Bride de fixation
13. Module du capteur de température du filtre à particules diesel	14. Joint d'étanchéité	15. Soupape de dosage du liquide d'échappement diesel
16. Ensemble tube de décomposition et catalyseur de réduction catalytique sélective	17. Bride de fixation	18. Tuyau arrière
19. Support du tuyau arrière	20. Capteur d'oxyde d'azote de sortie	21. Bouchon
22. Bride de fixation	23. Isolant	24. Bride de fixation
25. Support du système d'échappement arrière	26. Isolant	27. Module du capteur de température du système de réduction catalytique sélective
28. Support du système d'échappement avant	29. Joint d'étanchéité	30. Support du tuyau de descente du système d'échappement
31. Isolant		

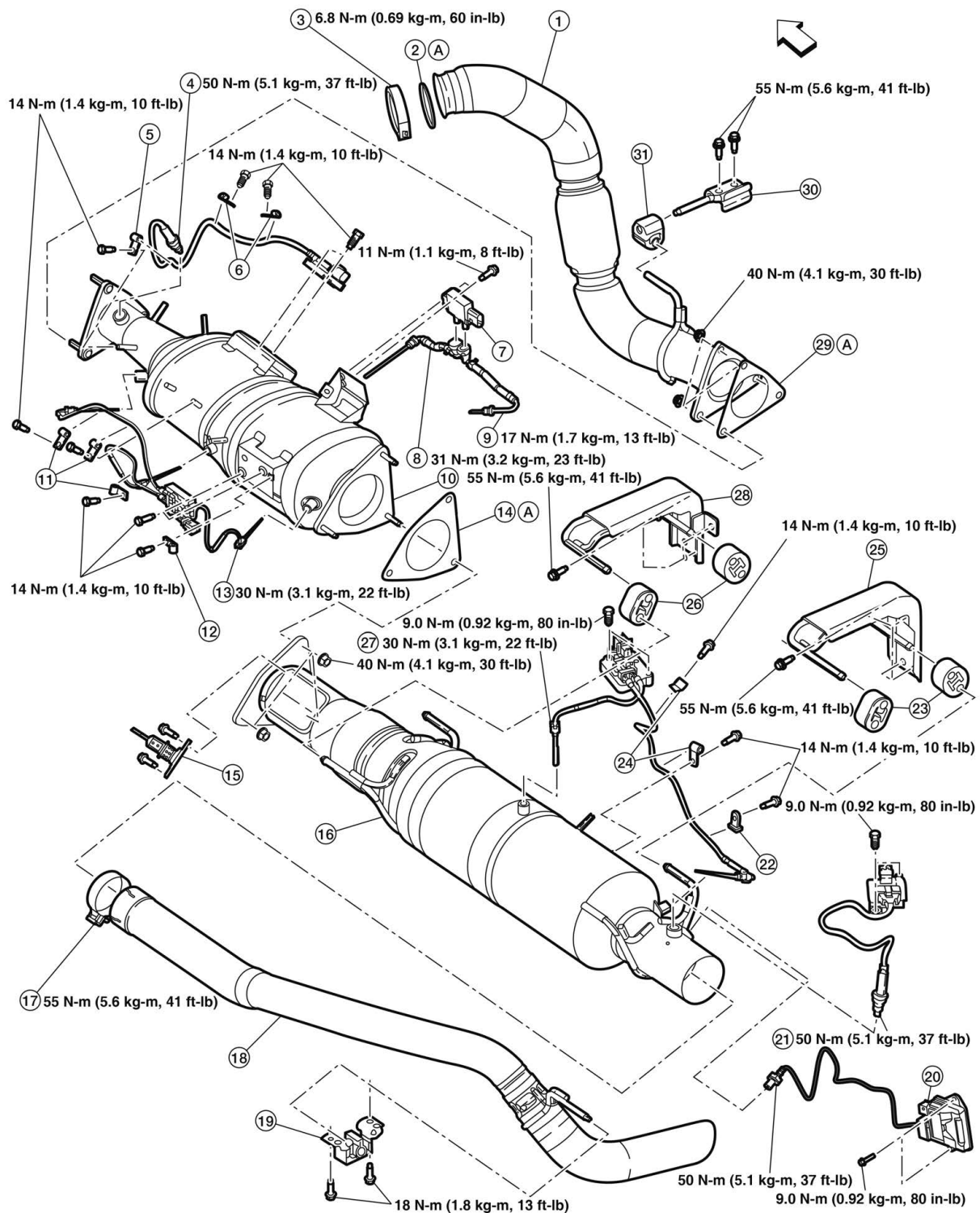
A. Remplacez toujours après chaque désassemblage



# ÉCHAPPEMENT (DIESEL) – CABINE SIMPLE

[EXIGENCES DE CONCEPTION POUR LES MODIFICATIONS]

Fin de production 2018 – année modèle 2019



TGAAZIA0049ZZ

↔ : avant du véhicule.

1. Tuyau de descente d'échappement

4. Capteur d'oxyde d'azote d'admission

2. Joint d'étanchéité

5. Bride de fixation

3. Fixation à sangle en V

6. Bride de fixation

## ÉCHAPPEMENT (DIESEL) – CABINE SIMPLE

### [EXIGENCES DE CONCEPTION POUR LES MODIFICATIONS]

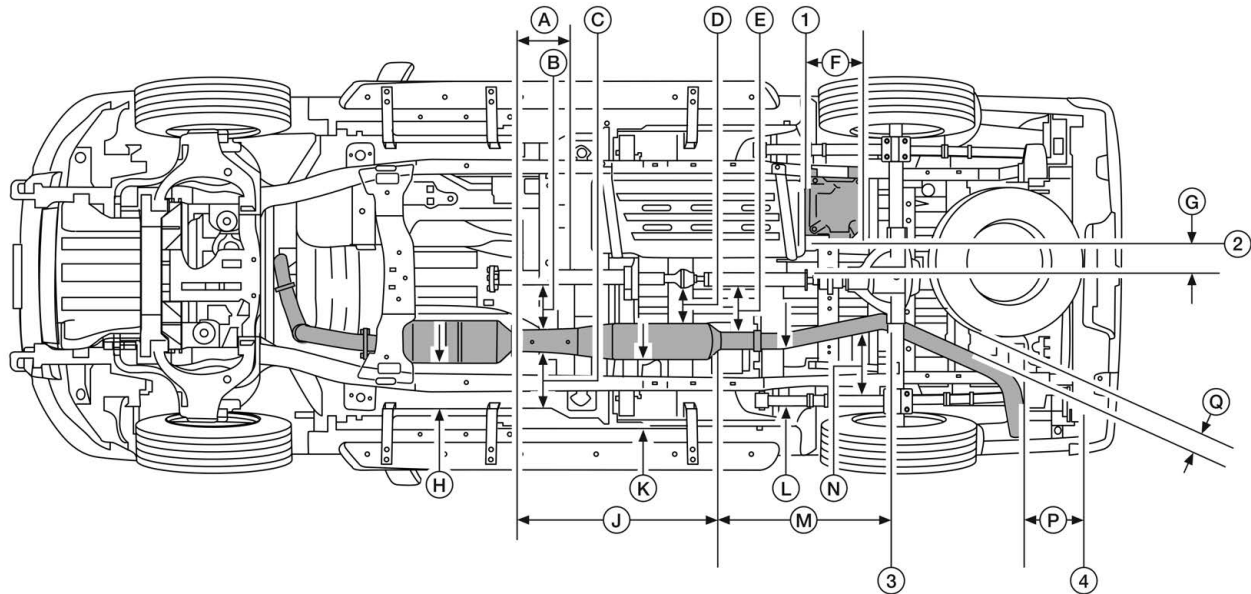
7. Capteur de pression différentielle du filtre à particules diesel	8. Tube amont du capteur de pression différentielle du filtre à particules diesel	9. Tube aval du capteur de pression différentielle du filtre à particules diesel
10. Ensemble DOC et filtre à particules diesel (DPF)	11. Bride de fixation	12. Bride de fixation
13. Module du capteur de température du filtre à particules diesel	14. Joint d'étanchéité	15. Soupape de dosage du liquide d'échappement diesel
16. Ensemble tube de décomposition et catalyseur de réduction catalytique sélective	17. Bride de fixation	18. Tuyau arrière
19. Support du tuyau arrière	20. Capteur de particules	21. Capteur d'oxyde d'azote de sortie
22. Bride de fixation	23. Isolant	24. Bride de fixation
25. Support du système d'échappement arrière	26. Isolant	27. Module du capteur de température du système de réduction catalytique sélective
28. Support du système d'échappement avant	29. Joint d'étanchéité	30. Support du tuyau de descente du système d'échappement
31. Isolant		

A. Remplacez toujours après chaque désassemblage

# ÉCHAPPEMENT (DIESEL) – CABINE SIMPLE

[EXIGENCES DE CONCEPTION POUR LES MODIFICATIONS]

## Dimensions du système d'échappement



AAZIA0954ZZ

1. Bord arrière du réservoir de carburant

4. Bord du plancher de caisse

C. 328,2 mm (12,92 po)

F. 337,1 mm (13,27 po)

J. 1 090 mm (42,91 po)

M. 900 mm (35,43 po)

Q. 115 mm (4,53 po)

2. Bord du réservoir de liquide d'échappement diesel

A. 465,7 mm (18,33 po)

D. 195,1 mm (7,68 po)

G. 155,2 mm ( 6,11 po) (début de production des années

modèles 2016-2018)  
51 mm (2,0 po) (à partir de la fin de production de l'année modèle 2018)

K. 92,0 mm (3,62 po)

N. 226,2 mm (8,91 po)

3. Ligne centrale de l'essieu arrière

B. 230,7 mm (9,08 po)

E. 239,5 mm (9,43 po)

H. 70,9 mm (2,79 po)

L. 141,9 mm (5,59 po)

P. 320 mm (12,6 po)

### Inspection après installation

- Quand le moteur tourne, vérifiez les joints du tuyau d'échappement pour toutes fuites d'essence et les bruits inhabituels.
- Assurez-vous que les supports de fixation et les isolateurs en caoutchouc sont correctement posés et qu'ils ne sont pas sollicités de manière excessive. Une pose inadéquate pourrait causer des bruits et des vibrations excessifs.

## **ÉCHAPPEMENT (MOTEUR À ESSENCE) – CABINE SIMPLE (années modèles 2017-2019)**

### **Systeme d'échappement**

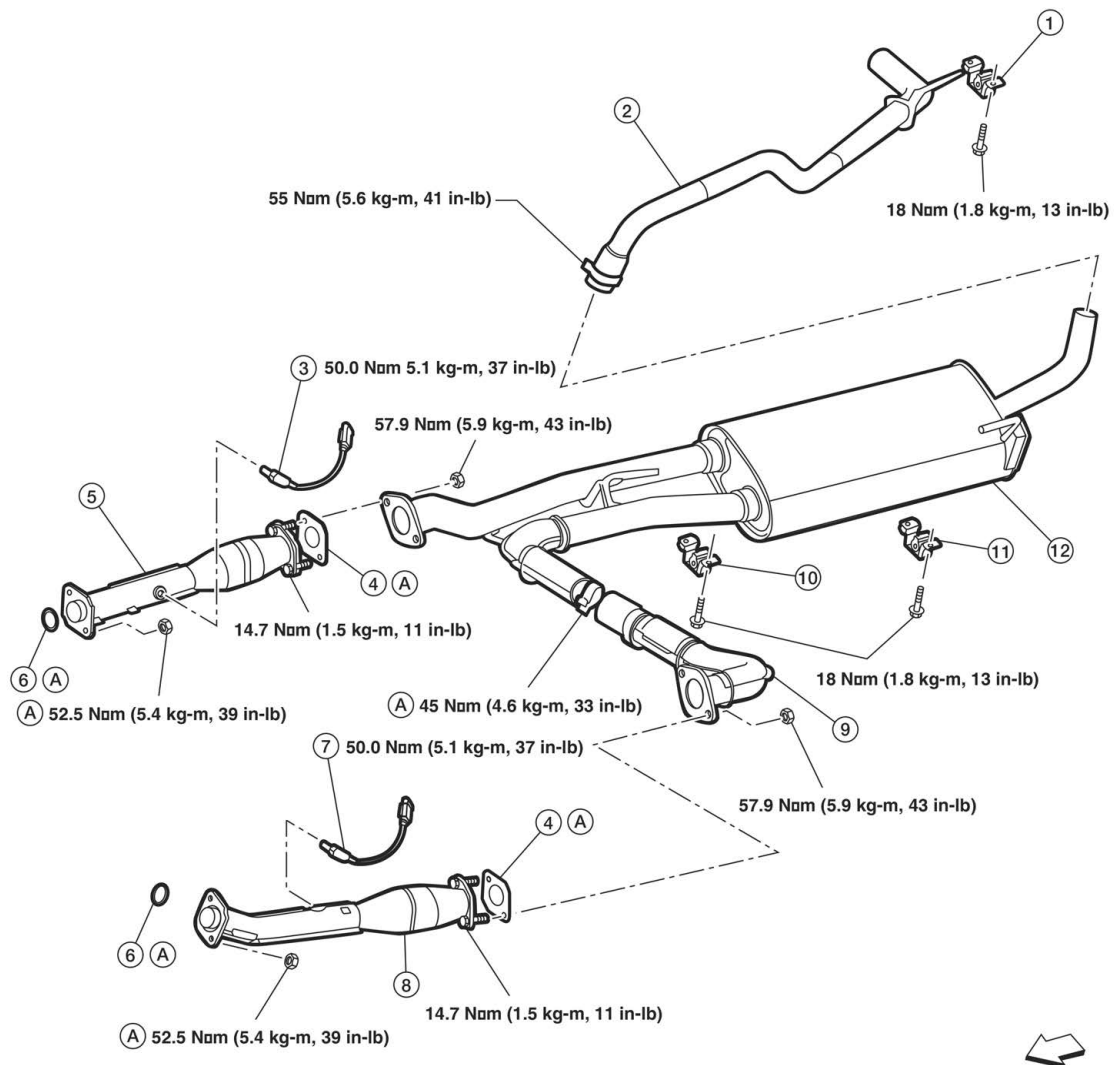


#### **AVERTISSEMENT :**

**Les composants du système d'échappement peuvent devenir très chauds pendant le fonctionnement et les essais, au point de causer des brûlures, de s'enflammer et de faire fondre les matières combustibles. Le système d'échappement et les composants du système d'échappement peuvent rester chauds après l'immobilisation du véhicule et l'arrêt du moteur. Pour éviter le risque de dommages matériels lié à un incendie, de brûlures ou d'autres blessures, laissez refroidir le système d'échappement avant de démarrer les opérations de réparation ou d'entretien. Assurez-vous que les matériaux combustibles ne se trouvent pas à des endroits où ils sont susceptibles d'entrer en contact avec le système d'échappement et les composants du système d'échappement.**

Les modifications au système d'échappement ne sont pas recommandées.

**ÉCHAPPEMENT (MOTEUR À ESSENCE) – CABINE SIMPLE (années modèles 2017-2019)**  
**[EXIGENCES DE CONCEPTION POUR LES MODIFICATIONS]**



TGAAZIA0074ZZ

← : avant du véhicule.

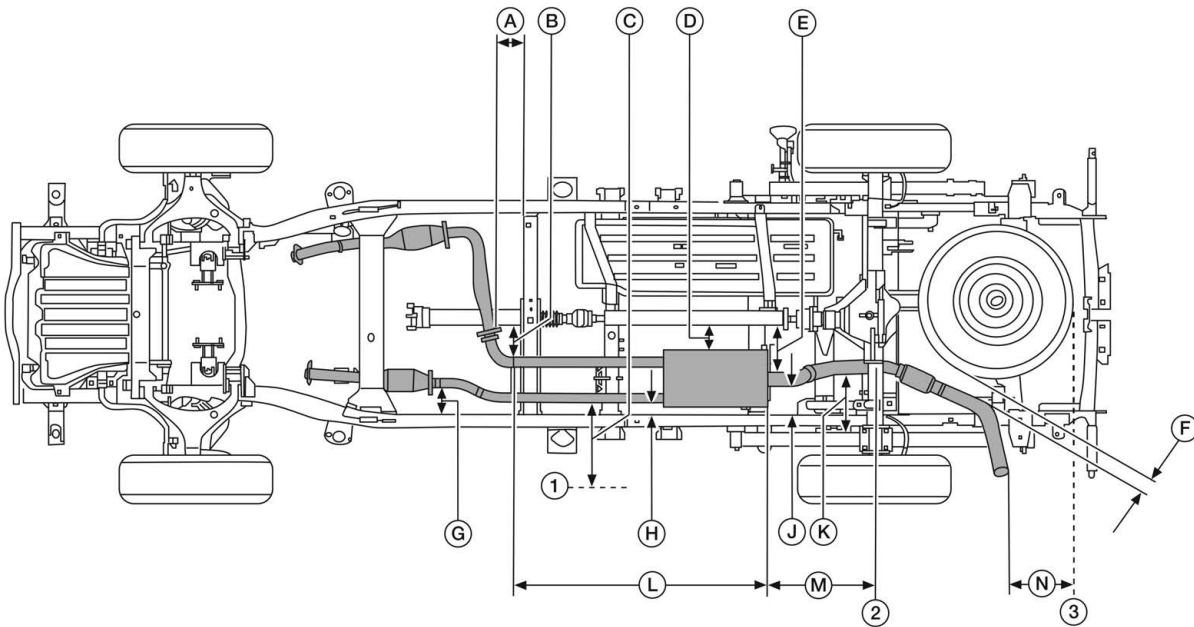
- |  |                                   |  |
|--|-----------------------------------|--|
| 1. Support du tuyau arrière                | 2. Tuyau arrière                  | 3. Sonde d'oxygène chauffante 2 (groupe 2) |
| 4. Joint d'étanchéité                      | 5. Tube d'échappement (groupe 2)  | 6. Joint de bague                          |
| 7. Sonde d'oxygène chauffante 2 (groupe 1) | 8. Tube d'échappement (groupe 1)  | 9. Tuyau d'échappement central             |
| 10. Support de silencieux avant            | 11. Support de silencieux arrière | 12. Silencieux principal                   |
- A. Remplacez toujours après chaque désassemblage

**REMARQUE :**

**Il est recommandé de remplacer le silencieux et tubes centraux en même temps, car le boulon en U déforme les tubes des deux pièces à l'installation.**

# ÉCHAPPEMENT (MOTEUR À ESSENCE) – CABINE SIMPLE (années modèles 2017-2019) [EXIGENCES DE CONCEPTION POUR LES MODIFICATIONS]

## Dimensions du système d'échappement



AAZIA0867ZZ

1. Ligne de repère du joint de soudure inférieur côté carrosserie

A. 148,0 mm (5,83 po)

D. 102,79 mm (4,05 po)

G. 162 mm (6,38 po)

K. 221,35 mm (8,71 po)

N. 346,38 mm (13,64 po)

2. Ligne centrale de l'essieu arrière

B. 127,86 mm (5,03 po)

E. 193,14 mm (7,60 po)

H. 90,33 mm (3,56 po)

L. 1 322,21 mm (52,06 po)

3. Bord du plancher de caisse

C. 286,72 mm (11,29 po)

F. 98,27 mm (3,87 po)

J. 243,14 mm (9,57 po)

M. 557,92 mm (21,97 po)

## Inspection après installation

### REMARQUE :

**Les supports de montage ne doivent pas être mis à la terre après l'installation, afin d'éviter les vibrations et le bruit.**

- Quand le moteur tourne, vérifiez les joints du tuyau d'échappement pour toutes fuites d'essence et les bruits inhabituels.
- Assurez-vous que les supports de fixation et les isolateurs en caoutchouc sont correctement posés et qu'ils ne sont pas sollicités de manière excessive. Une pose inadéquate pourrait causer des bruits et des vibrations excessifs.

## **ROUE ET PNEU**

### **Généralités**

Lorsque vous remplacez un pneu, utilisez un pneu dont la dimension, la sculpture de bande de roulement, la cote de vitesse et la capacité de charge sont similaires à ceux du pneu d'origine.



### **AVERTISSEMENT :**

- L'utilisation de pneus autres que ceux qui sont recommandés ou l'utilisation mixte de pneus de marque ou de construction (diagonale, ceinturée, radiale) diverses, ou dont les sculptures de bandes de roulement différent, peut nuire à la conduite, au freinage, à la tenue de route, au système de contrôle dynamique du véhicule (VDC), à la garde au sol, au jeu entre la carrosserie et les pneus, au jeu des chaînes antidérapantes, à l'étalonnage de l'indicateur de vitesse, à la convergence des phares ainsi qu'à la hauteur du pare-chocs. Certains de ces effets peuvent causer des accidents et entraîner des blessures graves.
- Si les roues doivent être changées pour quelque raison que ce soit, remplacez-les toujours par des roues au déport identique. Des roues au déport différent peuvent entraîner une usure prématurée des pneus, compromettre les caractéristiques du comportement routier, nuire au fonctionnement du système de contrôle dynamique du véhicule ou entraver le fonctionnement des disques et des tambours de frein. Cette interférence peut réduire l'efficacité du freinage ou entraîner une usure prématurée des plaquettes et segments de frein. Pour obtenir de plus amples renseignements sur les dimensions de déport des roues, consultez la section [ROUES ET PNEUS \(p. 613\)](#).
- Étant donné que la roue de secours n'est pas équipée de système de surveillance de la pression des pneus, lorsqu'une roue de secours est montée ou lorsqu'une roue est remplacée, la pression des pneus n'est pas indiquée, le système de surveillance de la pression des pneus ne fonctionne pas et le témoin d'avertissement de basse pression des pneus clignote pendant environ une minute. Le témoin demeure allumé après une minute. Faites remplacer vos pneus ou réinitialiser le système de surveillance de la pression des pneus dès que possible. Nous vous recommandons de visiter un concessionnaire NISSAN pour cet entretien.
- L'utilisation de pneus de remplacement autres que ceux précisés par NISSAN peut nuire au fonctionnement du système de surveillance de la pression des pneus.
- Vous pouvez endommager le capteur du système de surveillance de la pression des pneus si vous ne le manipulez pas correctement. Soyez prudent lorsque vous manipulez le capteur du système de surveillance de la pression des pneus.
- Lorsque vous remplacez le capteur du système de surveillance de la pression des pneus, l'ID d'enregistrement peut être nécessaire. Nous vous recommandons de visiter un concessionnaire NISSAN pour obtenir un ID d'enregistrement.
- N'utilisez pas un capuchon de corps de valve qui n'est pas recommandé par NISSAN. Le capuchon de corps de valve peut s'obstruer.
- Assurez-vous que les capuchons corps de valve sont correctement installés. Sinon, la soupape peut être obstruée par de la saleté, ce qui provoque une anomalie ou une baisse de pression.
- N'installez pas de roues ou de pneus endommagés ou déformés sur votre véhicule, même s'ils ont été réparés. Ceux-ci peuvent présenter des dommages structurels et entraîner une défaillance soudaine.
- L'utilisation de pneus rechapés est déconseillée.



**ATTENTION :**

Utilisez toujours des pneus des mêmes type, taille, marque, construction (à carcasse diagonale, à carcasse diagonale ceinturée ou à carcasse radiale) et dessin de bande de roulement sur les quatre roues. Déroger à cette directive peut entraîner une différence de circonférence entre les pneus aux essieux avant et arrière, ce qui causera une usure excessive des pneus et pourra endommager la boîte de vitesses, la boîte de transfert et les pignons du différentiel.



## DIRECTION ET SUSPENSION

Renseignements relatifs à la tenue de route du véhicule



### **AVERTISSEMENT :**

- Les modifications effectuées au véhicule qui altèrent considérablement la hauteur peuvent entraîner des problèmes de contrôle durant les virages serrés ou les manœuvres de braquage brusques. Toute manœuvre de ce type peut provoquer un accident. Le boîtier de direction, l'arbre intermédiaire, l'arbre d'accouplement, la tringlerie, la colonne et le volant ne doivent pas être modifiés ou repositionnés. La course de tringlerie de direction ne doit pas être limitée.



### **AVERTISSEMENT :**

- Étant donné que la chaleur émanant du soudage sur la suspension ou les composants de direction, ou près de ceux-ci, peut endommager ou affaiblir les composants, le soudage n'est pas permis.
- L'équipement de soudage ne doit pas être mis à la terre sur des composants de suspension.
- Les nouveaux composants fixés à la colonne de direction ou à ses composants ne doivent pas interférer avec le rendement de la colonne de direction pendant le fonctionnement normal ou dans le cas de collision.
- Le poids des nouveaux composants ou de la charge du véhicule ne doit pas dépasser le PTME, le PNBV, le CG ou l'UVW.

### **REMARQUE :**

Le fabricant de l'équipement du marché secondaire, du fabricant de la deuxième étape et du modificateur sont responsables du maintien ou de la restauration du parallélisme des roues avant après que les modifications du véhicule ont été effectuées. L'orientation droite devant du volant doit être maintenue lors du réglage du parallélisme des roues avant. Tout déplacement du centre de gravité du véhicule peut nuire au comportement routier du véhicule. Il incombe au modificateur de se conformer aux normes fédérales et canadiennes de sécurité des véhicules automobiles, ainsi qu'aux instructions de Nissan, concernant le centre de gravité et les caractéristiques de tenue de route du véhicule.

## **BOÎTE DE VITESSES**



### **ATTENTION :**

- Les tuyaux de ventilation d'essieu avant, d'essieu arrière, de boîte de transfert et de ventilation ne doivent pas être pliés, pincés ou obstrués, car ces composants pourraient subir des dommages ou ne pas fonctionner.
- Toute déviation des spécifications de Nissan peut nuire au fonctionnement du groupe motopropulseur, y compris le moteur, la boîte de vitesses, la boîte de transfert ou les composants. Le fabricant de l'équipement du marché secondaire, le fabricant de la deuxième étape et le modificateur sont responsables de maintenir les spécifications après que les modifications ont été effectuées.
- Les supports supplémentaires, les barres ou les soutiens (y compris un attelage de remorque de type équilibreur ou des systèmes de suspension auxiliaire [ressorts]) ne doivent pas être soudés à l'ensemble d'essieu.

## **BOÎTE DE VITESSES**



### **ATTENTION :**

- **La position du moteur et de la boîte de vitesses par rapport à la tringlerie de changement de vitesse ne doit pas être modifiée.**
- **La mise à l'air libre de la boîte de vitesses ne doit pas être modifiée, pincée, effondrée, limitée ou repositionnée.**
- **L'espacement pour l'accès à l'outil pour les réglages de la boîte de vitesses ou la dépose doit être maintenu.**
- **Les conduites du refroidisseur d'huile de la boîte de vitesses ne doivent pas être entortillées, pliées ou limitées. Toutes les conduites de refroidisseur d'huile doivent être retenues de façon adéquate au moyen d'agrafes appropriées.**
- **Le câble de changement de vitesse, le levier sélecteur de la boîte de vitesses et le support de câble de changement de vitesse ne doivent pas être modifiés.**
- **Les étiquettes d'identification de la boîte de vitesses ne doivent pas être retirées ou détruites.**
- **L'acheminement du faisceau de câblage de la boîte de vitesses, les agrafes de positionnement, la protection de chaleur et le dégagement de l'échappement doivent être maintenus selon l'installation à l'usine.**

## **CADRE**



### **AVERTISSEMENT :**

Si vous n'observez pas les recommandations indiquées ci-dessous, vous risquez d'affaiblir le cadre du véhicule, ce qui pourrait entraîner des blessures graves ou mortelles.

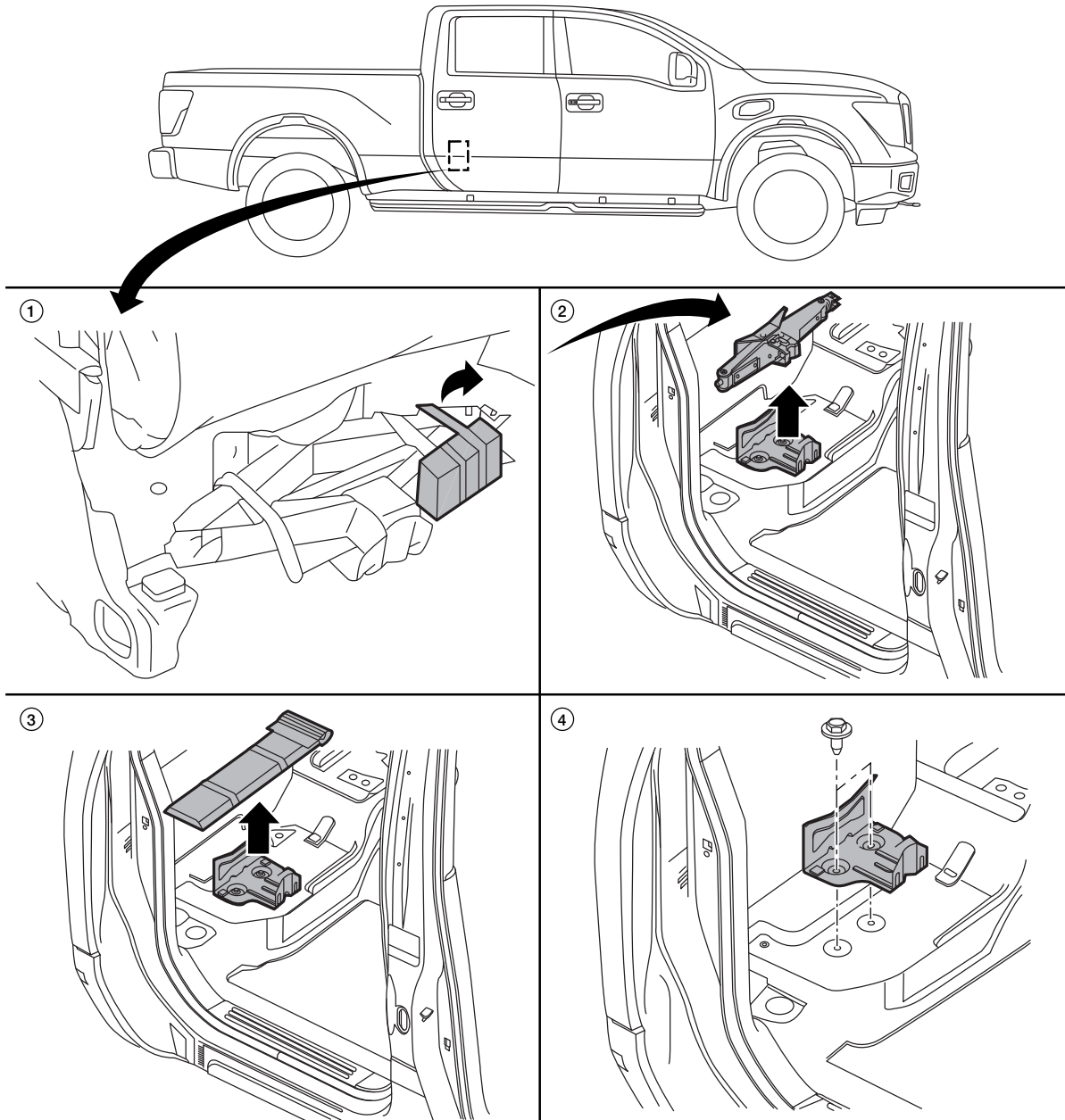
- Ne soudez pas sur une des parties du cadre.
- Ne modifiez pas les avertisseurs sonores avant. Les modifications pourraient compromettre le fonctionnement du véhicule dans un accident.
- Utilisez uniquement les crochets de remorquage avant d'origine NISSAN.
- Le forage de trous dans le cadre n'est pas permis.

**CRIC (VERSION CREW CAB)**

**Rangement du cric**

**REMARQUE :**

**Le cric et les outils sont rangés sous le siège arrière de droite.**



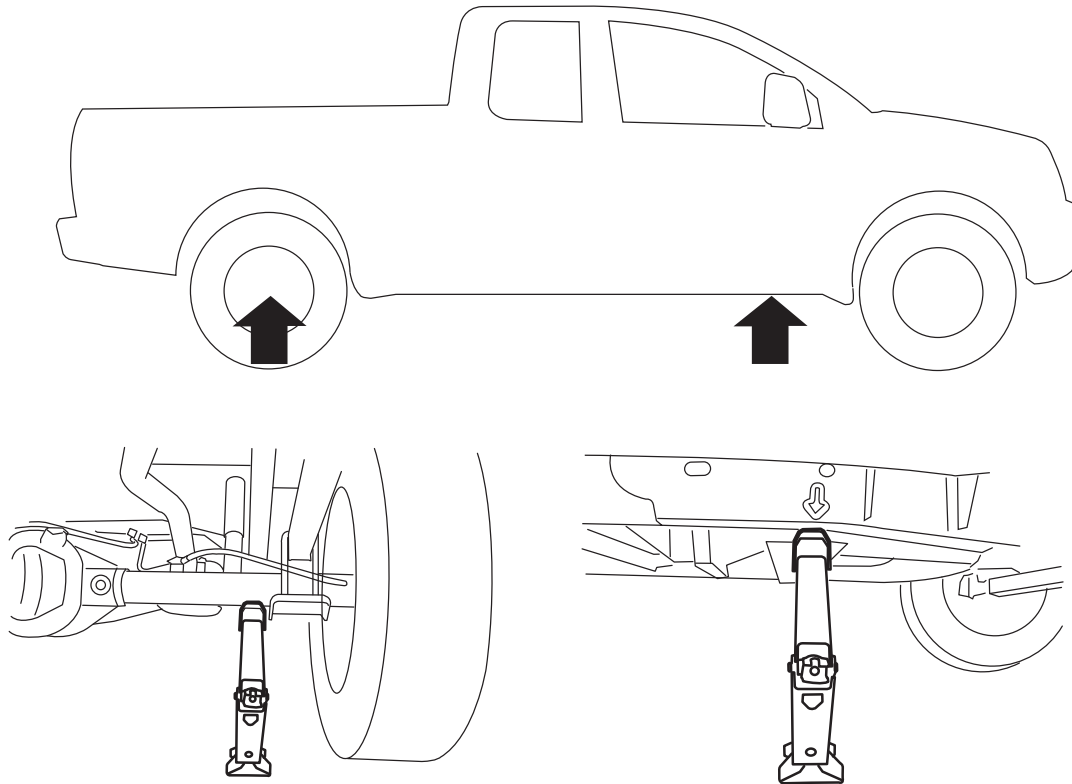
AAZIA0608ZZ

**CRIC (VERSION CREW CAB)**  
**[EXIGENCES DE CONCEPTION POUR LES MODIFICATIONS]**

**Levage par cric et points de levage**

**REMARQUE :**

**Modèle King Cab<sup>MD</sup> illustré, emplacement identique pour la version Crew Cab.**

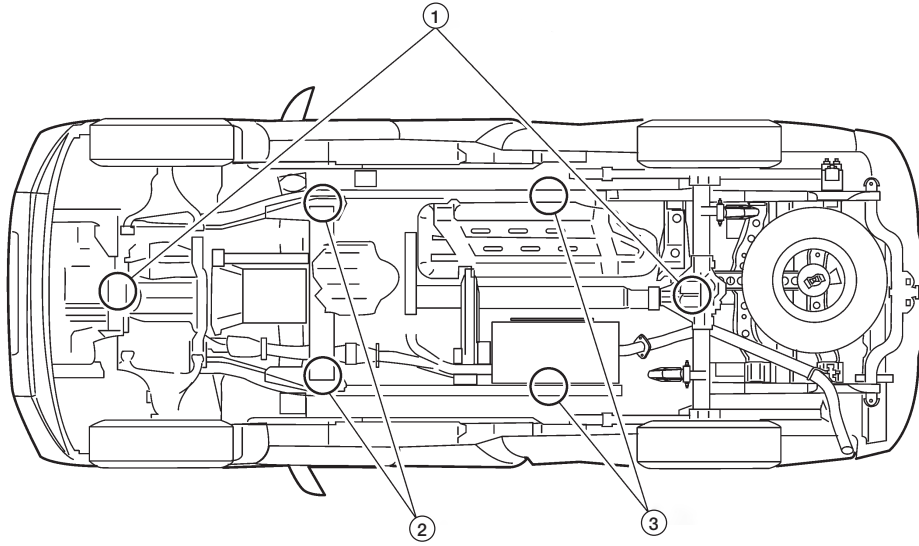


AAZIA0588ZZ

A. Emplacements des points de levage  
arrière

**CRIC (VERSION CREW CAB)**  
**[EXIGENCES DE CONCEPTION POUR LES MODIFICATIONS]**

**Emplacements de rangement du cric**



AAZIA0581ZZ

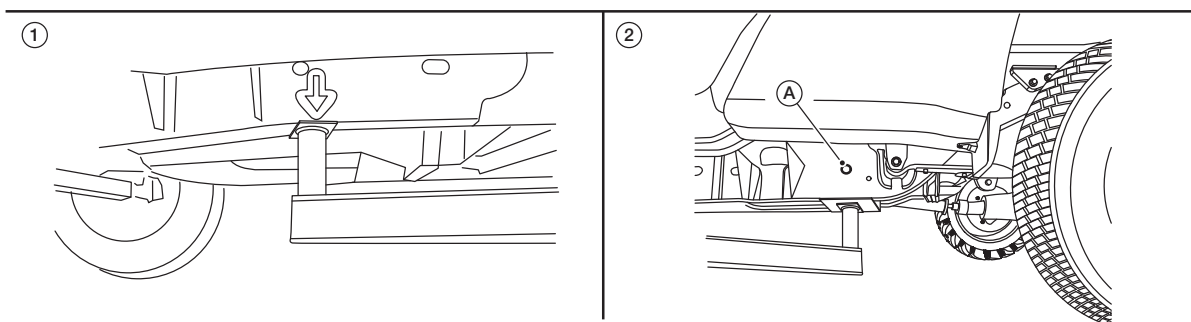
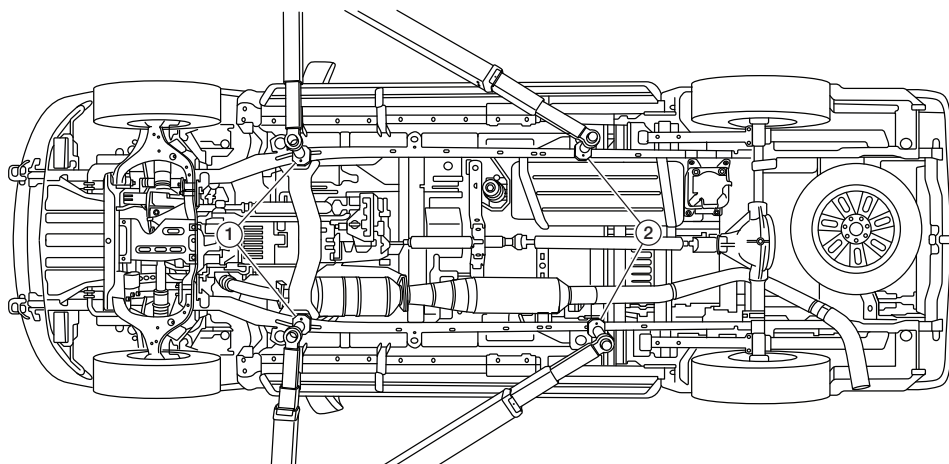
1. Points de levage

2. Points relatifs aux tréteaux  
avant

3. Points relatifs aux tréteaux  
arrière

**CRIC (VERSION CREW CAB)**  
**[EXIGENCES DE CONCEPTION POUR LES MODIFICATIONS]**

**Deux points de levage**



AAZIA0722ZZ

**REMARQUE :**

**L'emplacement du point de levage arrière est indiqué sur le cadre par le trou à l'avant du point de montage à ressort à lames avant.**

1. Point de levage avant

2. Point de levage arrière

A. Indicateur de point de levage arrière

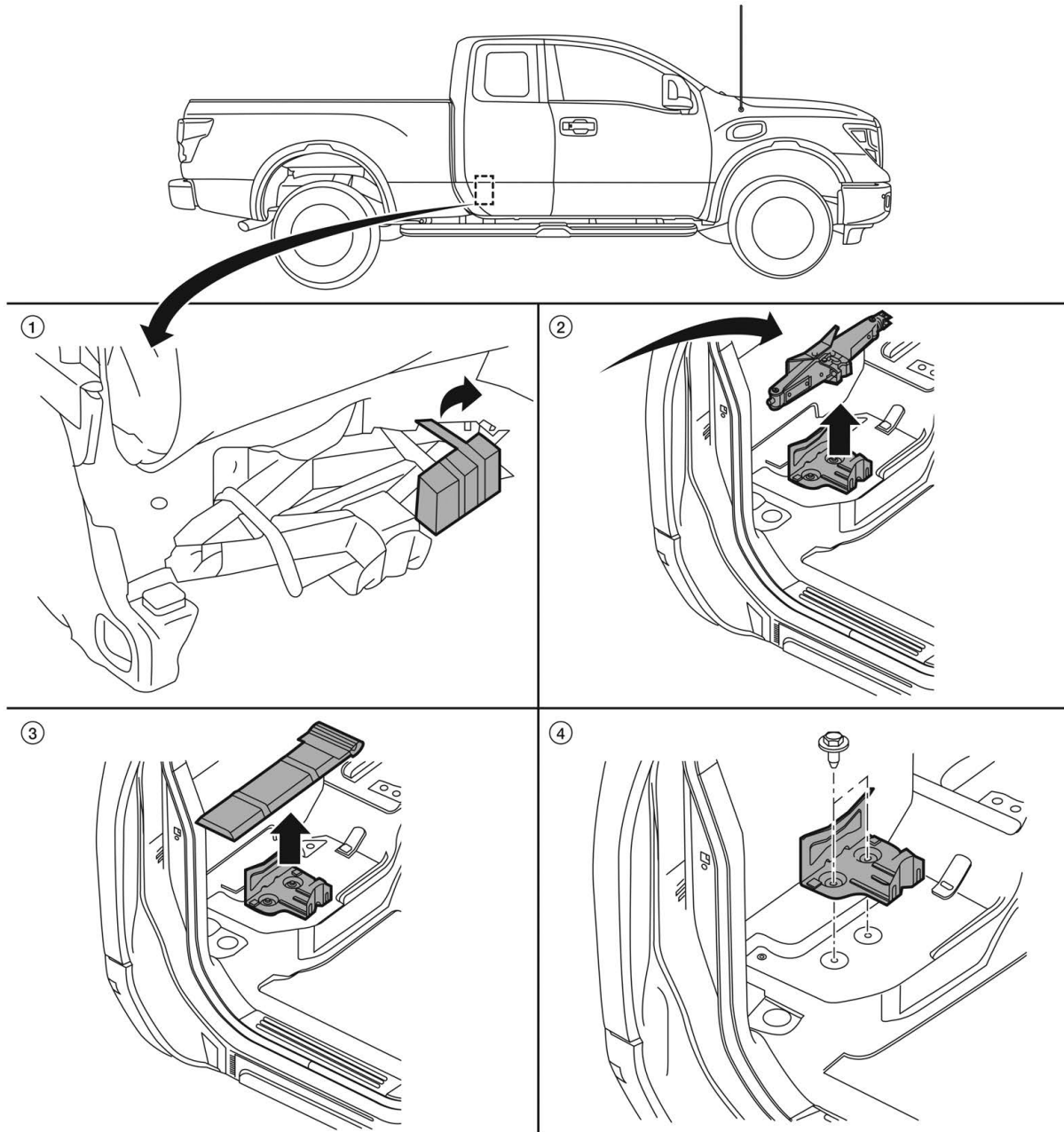


**CRIC (modèle KING CAB<sup>MD</sup>) (années modèles 2017-2019)**

**Rangement du cric – avec siège arrière**

**REMARQUE :**

**Le cric et les outils sont rangés sous le siège arrière de droite.**

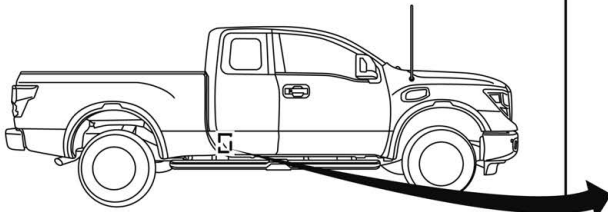


AAZIA0917ZZ

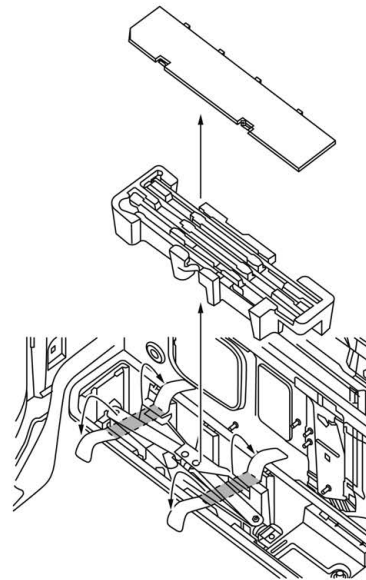
# CRIC (modèle KING CAB<sup>MD</sup>) (années modèles 2017-2019) [EXIGENCES DE CONCEPTION POUR LES MODIFICATIONS]

## Rangement du cric - véhicules avec option d'élimination de la banquette arrière

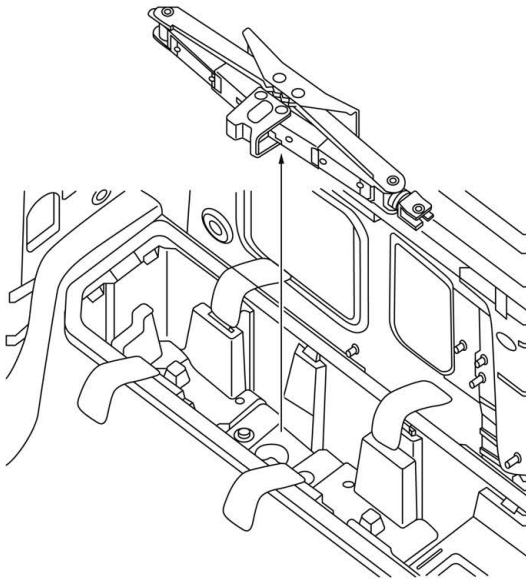
①



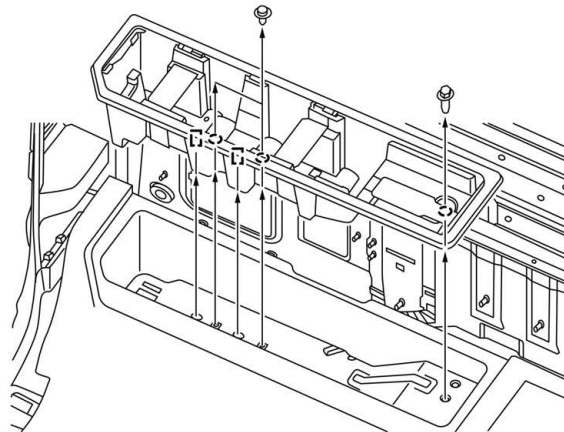
②



③

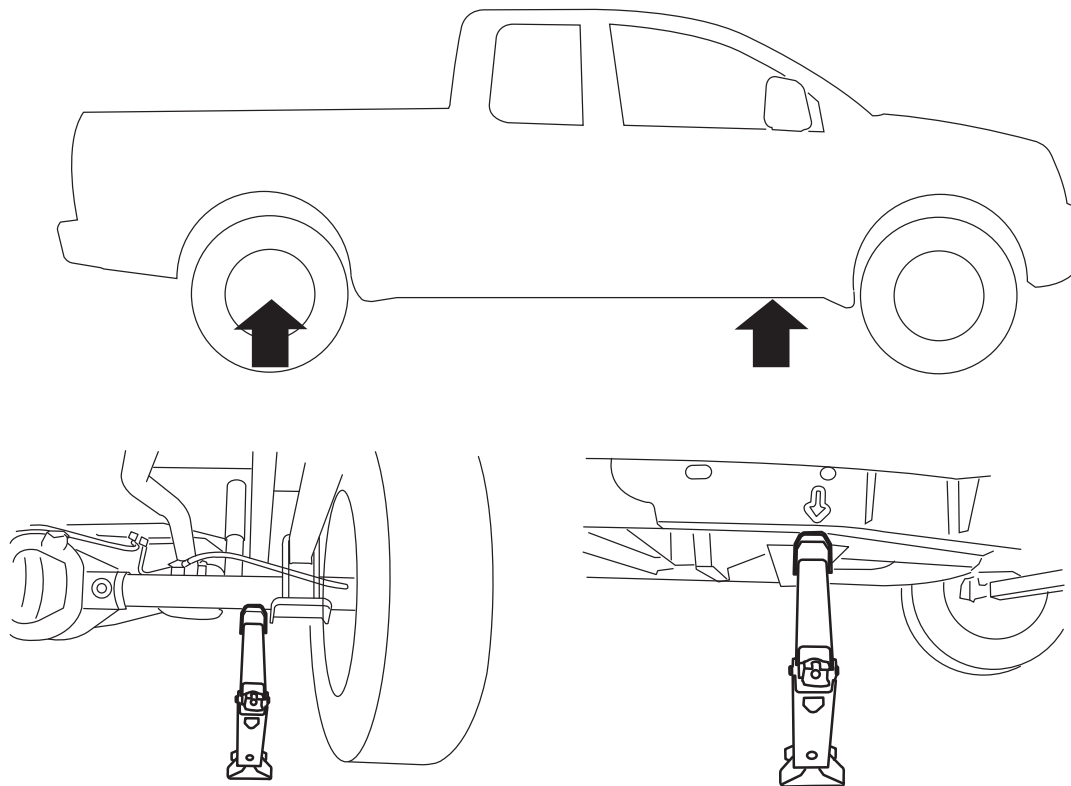


④



AAZIA0948ZZ

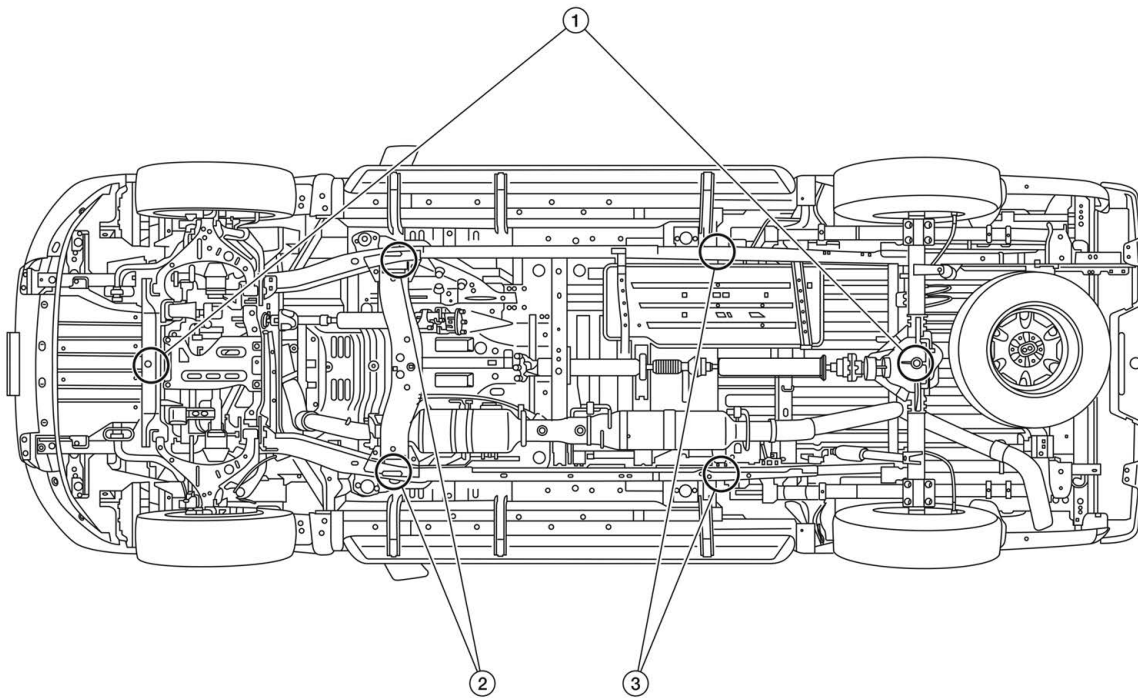
**Levage par cric et points de levage**



AAZIA0588ZZ

A. Emplacements des points de levage arrière

**Emplacements de rangement du cric**



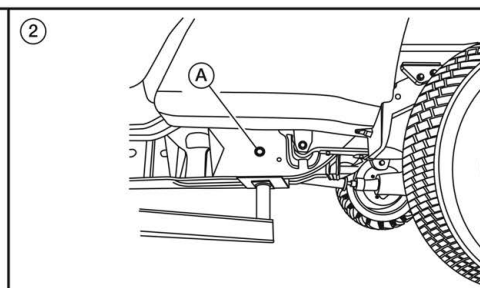
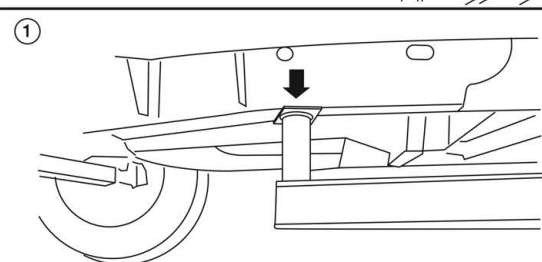
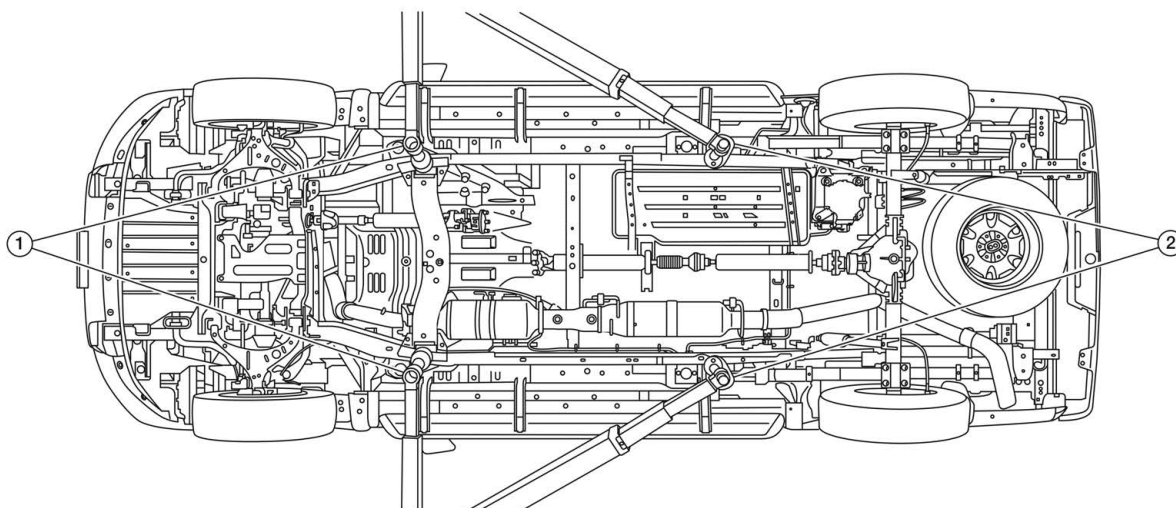
AAZIA0952ZZ

1. Points de levage

2. Points relatifs aux tréteaux  
avant

3. Points relatifs aux tréteaux  
arrière

**Deux points de levage**



AAZIA0953ZZ

**REMARQUE :**

**L'emplacement du point de levage arrière est indiqué sur le cadre par le trou à l'avant du point de montage à ressort à lames avant.**

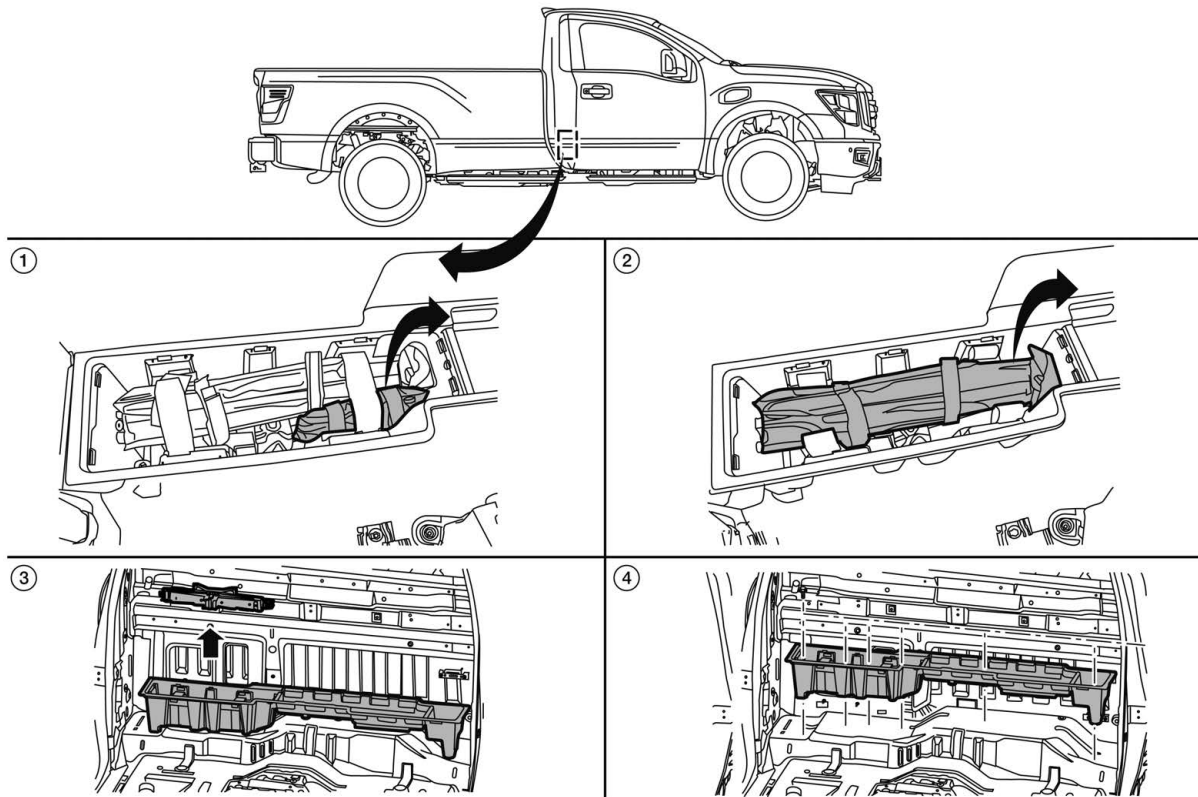
1. Point de levage avant

2. Point de levage arrière

A. Indicateur de point de levage arrière

CRIC (CABINE SIMPLE) (années modèles 2017-2019)

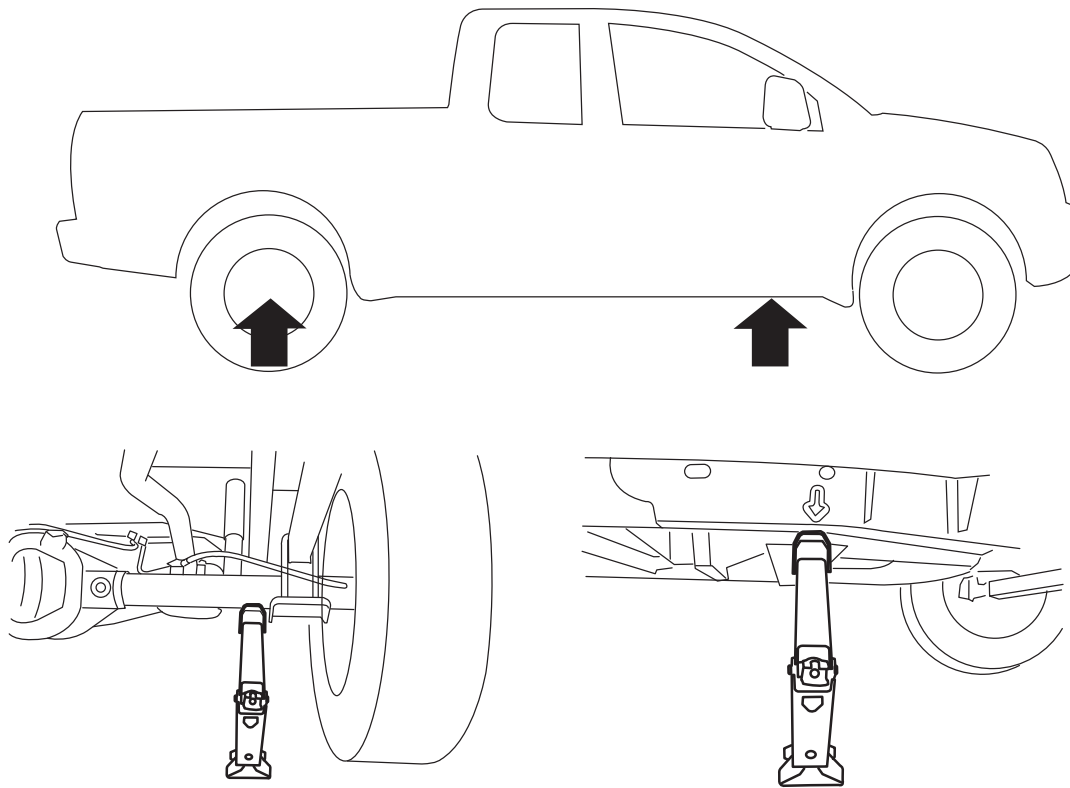
Rangement du cric



AAZIA0839ZZ

**Levage par cric et points de levage**

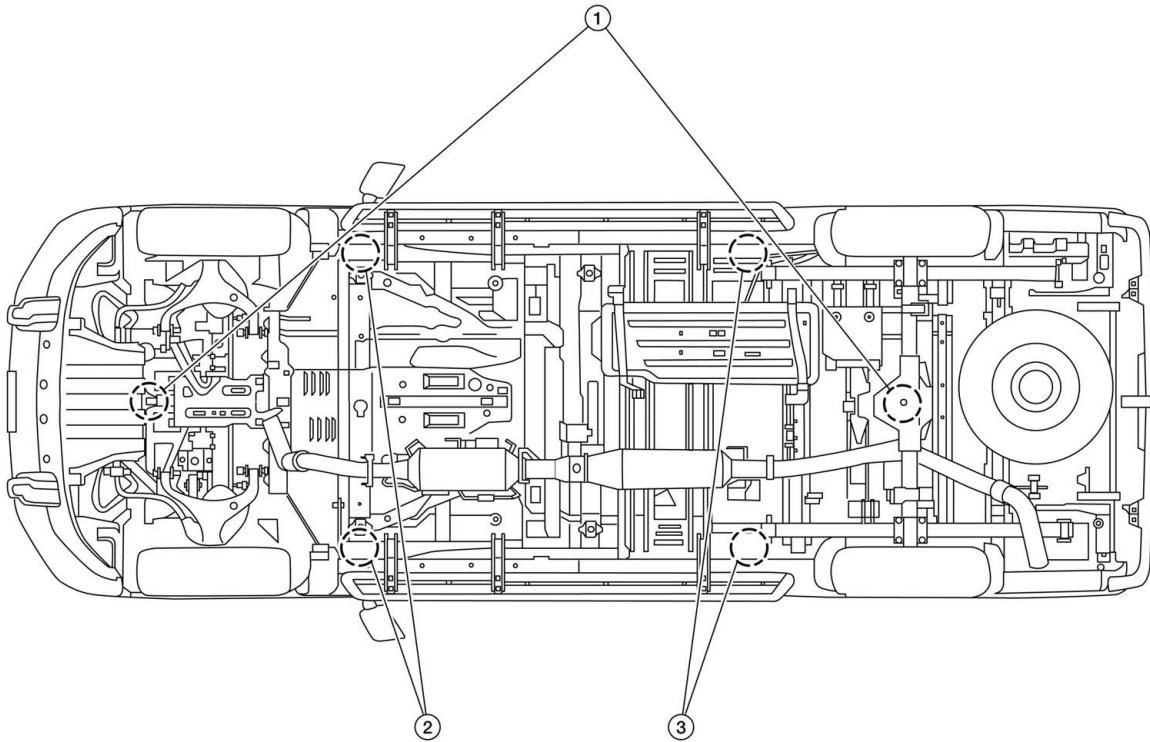
Modèle King Cab<sup>MD</sup> illustré, emplacement identique dans le modèle à cabine simple.



AAZIA0588ZZ

A. Emplacements des points de levage arrière

**Emplacements de rangement du cric**



AAZIA0840ZZ

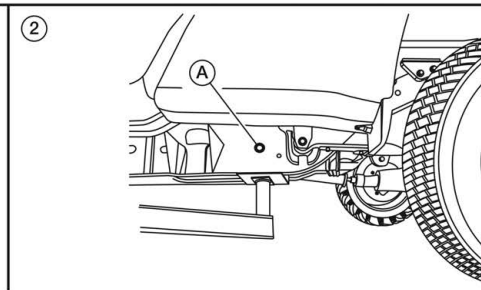
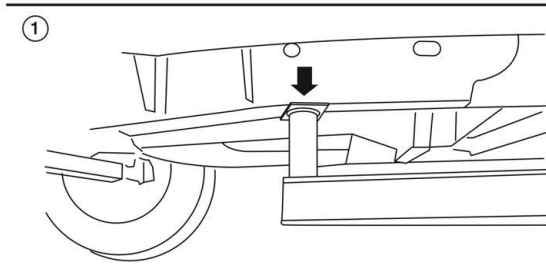
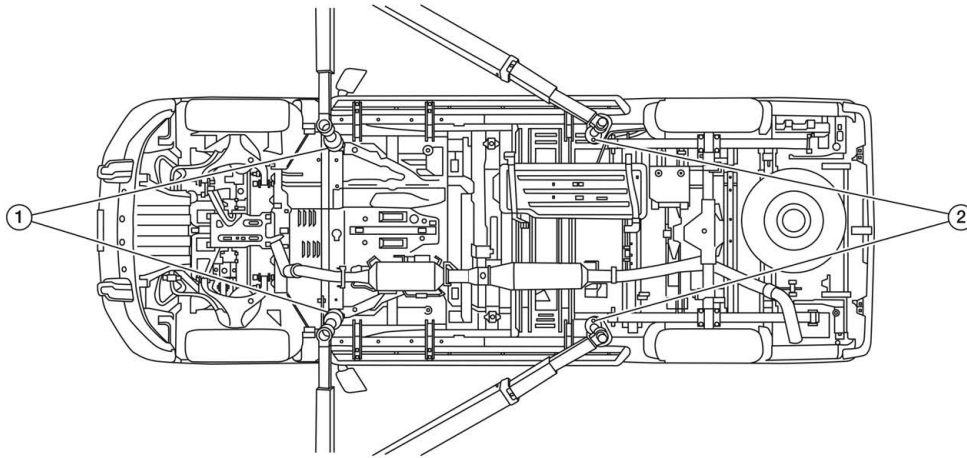
1. Points de levage

2. Points relatifs aux tréteaux  
avant

3. Points relatifs aux tréteaux  
arrière



Deux points de levage



AAZIA0881ZZ

**REMARQUE :**

**L'emplacement du point de levage arrière est indiqué sur le cadre par le trou à l'avant du point de montage à ressort à lames avant.**

1. Point de levage avant

2. Point de levage arrière

A. Indicateur de point de levage arrière

## **EMPLACEMENTS EN ACIER HAUTE RÉSISTANCE**

Précaution lors de la réparation de l'acier à haute résistance (HSS)



### **AVERTISSEMENT :**

- Pour le travail, portez toujours des vêtements adéquats, un chapeau de travail, et des souliers de sécurité. Pour éviter les brûlures, il est recommandé de porter une chemise à manches longues et un pantalon et de ne pas les enlever pour quelque raison que ce soit.
- Avant de commencer les réparations, assurez-vous de débrancher la borne négative de la batterie.
- Portez attention à la ventilation et à la santé des opérateurs.
- La peinture et les produits d'étanchéité peuvent produire des gaz toxiques lorsqu'ils sont chauffés.



### **AVERTISSEMENT :**

**Vous ne devez pas chauffer, plier ou couper l'acier haute résistance car cela risquerait de compromettre l'intégrité structurale du véhicule.**

### **Emplacements en acier haute résistance**

Les zones ombragées dans les illustrations suivantes indiquent la présence d'acier haute résistance (HSS).

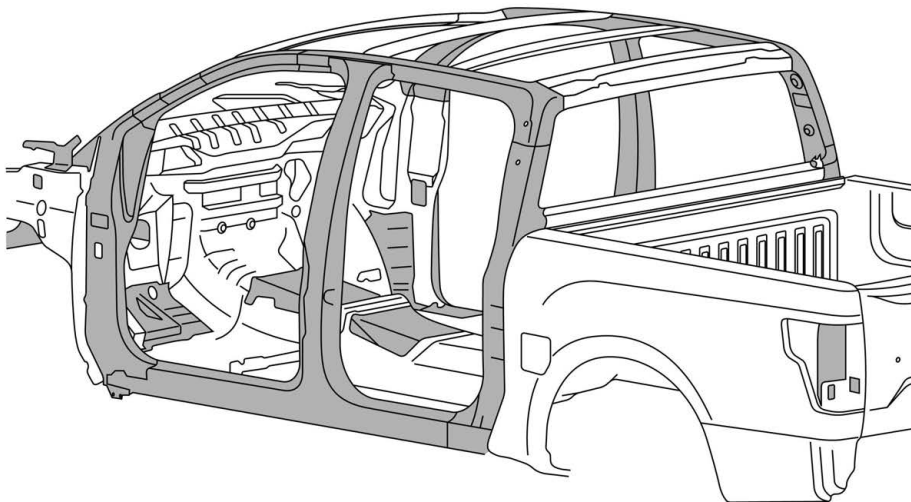
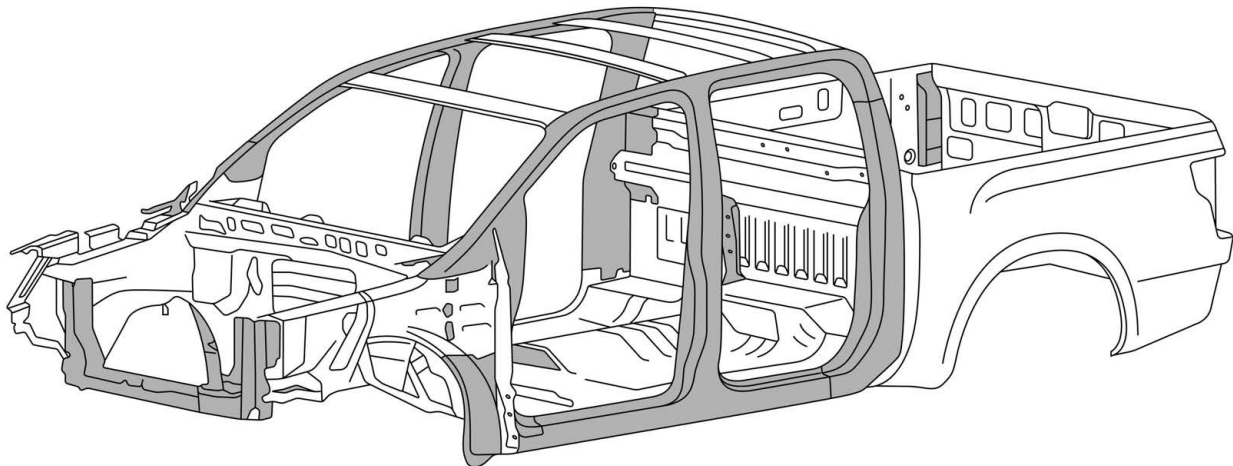
## EMPLACEMENTS EN ACIER HAUTE RÉSISTANCE [EXIGENCES DE CONCEPTION POUR LES MODIFICATIONS]

Version Crew Cab

Zones de cabine et de caisse

**NOTE:**

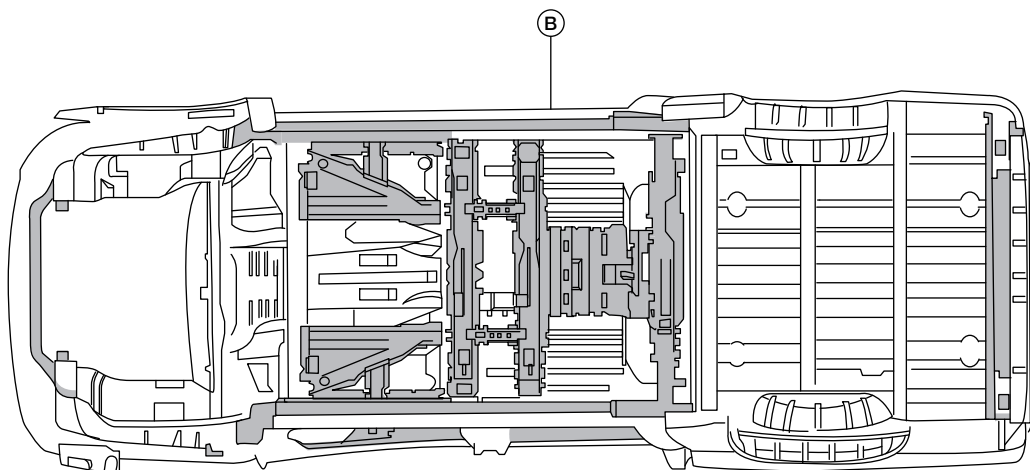
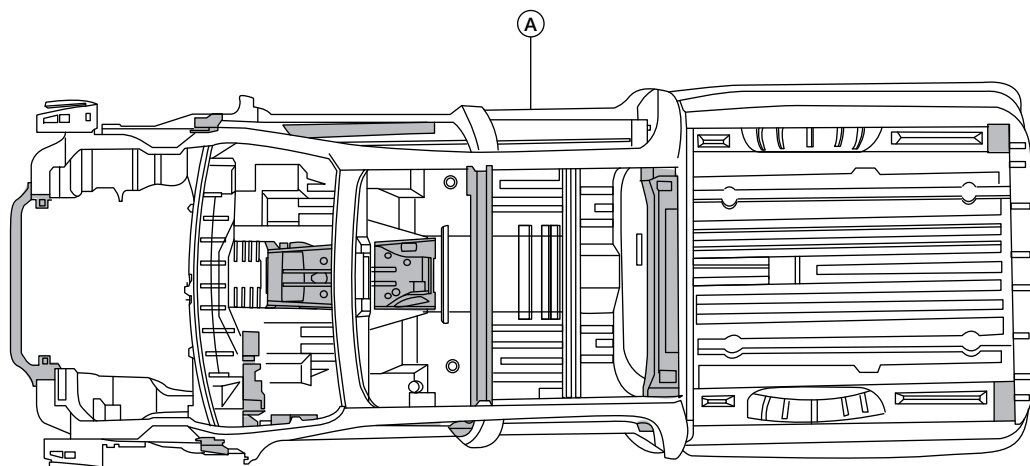
L'ajout d'un toit ouvrant transparent (à partir de l'année modèle 2020) n'a aucun impact sur les emplacements en acier à haute résistance.



TGAAZIA0145ZZ

# EMPLACEMENTS EN ACIER HAUTE RÉSIDANCE [EXIGENCES DE CONCEPTION POUR LES MODIFICATIONS]

## Plancher



AAZIA0530ZZ

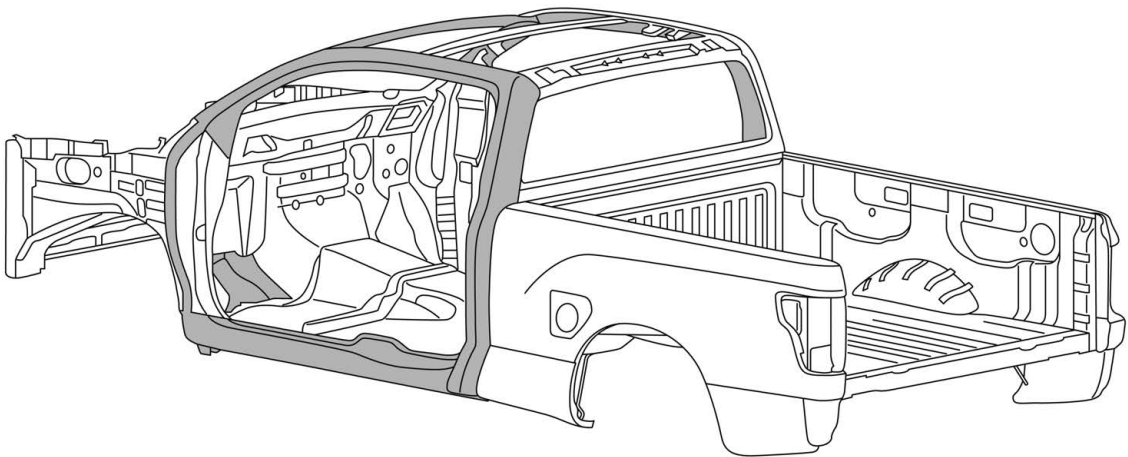
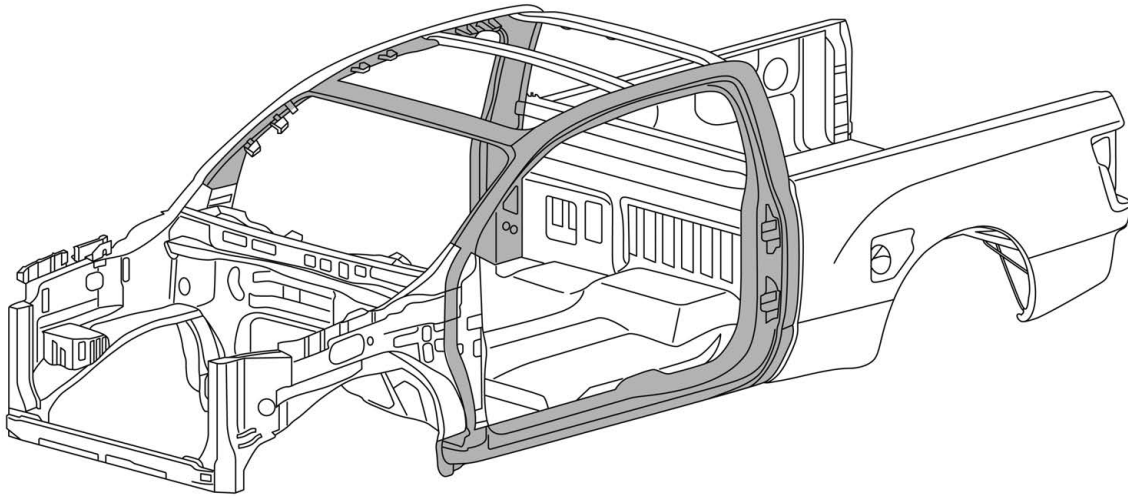
A : Vue de dessus

B : Vue de dessous

# EMPLACEMENTS EN ACIER HAUTE RÉSISTANCE [EXIGENCES DE CONCEPTION POUR LES MODIFICATIONS]

Modèle King Cab<sup>MD</sup> (années modèles 2017-2019)

Zones de cabine et de caisse

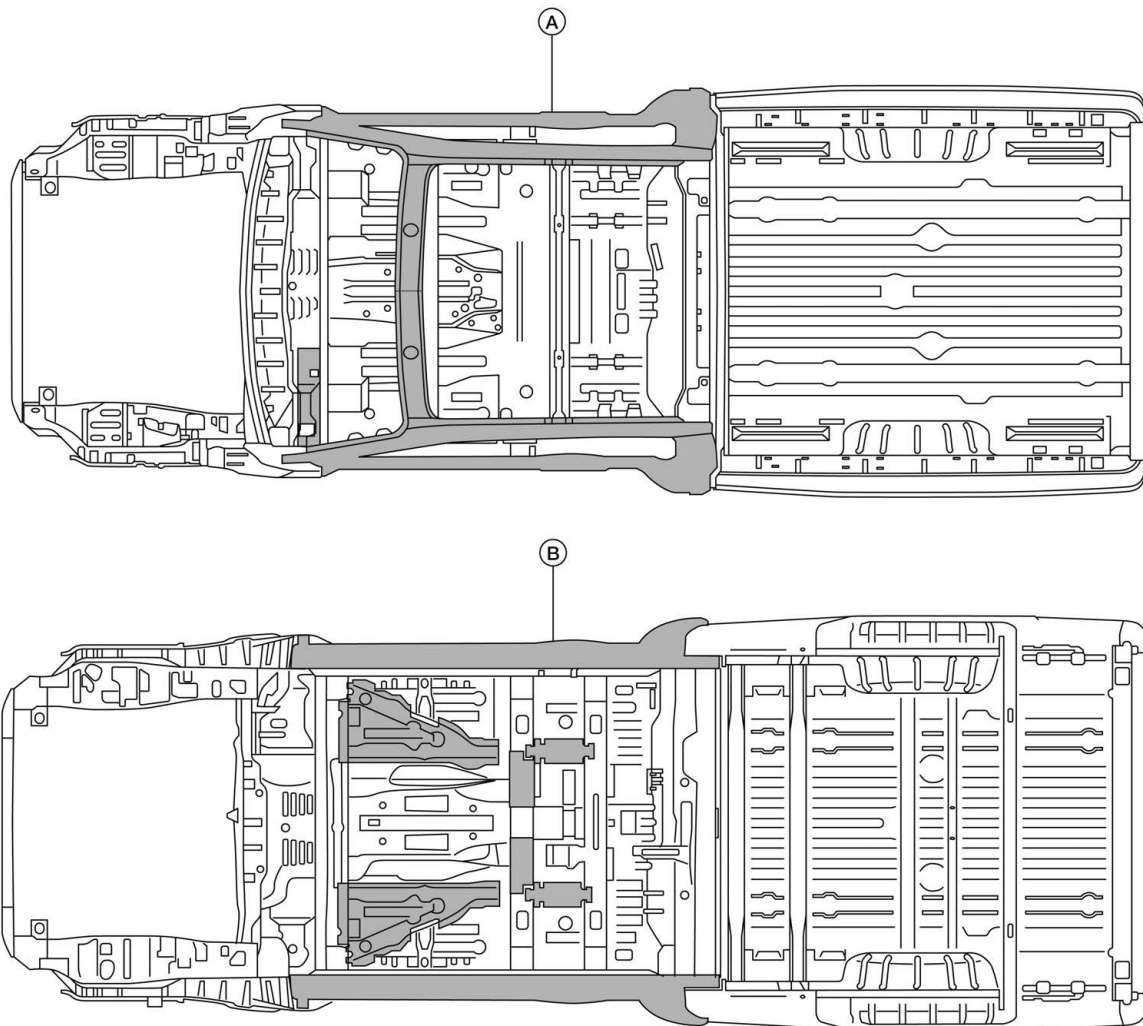


AAZIA0903ZZ

# EMPLACEMENTS EN ACIER HAUTE RÉSIDANCE

## [EXIGENCES DE CONCEPTION POUR LES MODIFICATIONS]

### Plancher



AAZIA0907ZZ

A : Vue de dessus

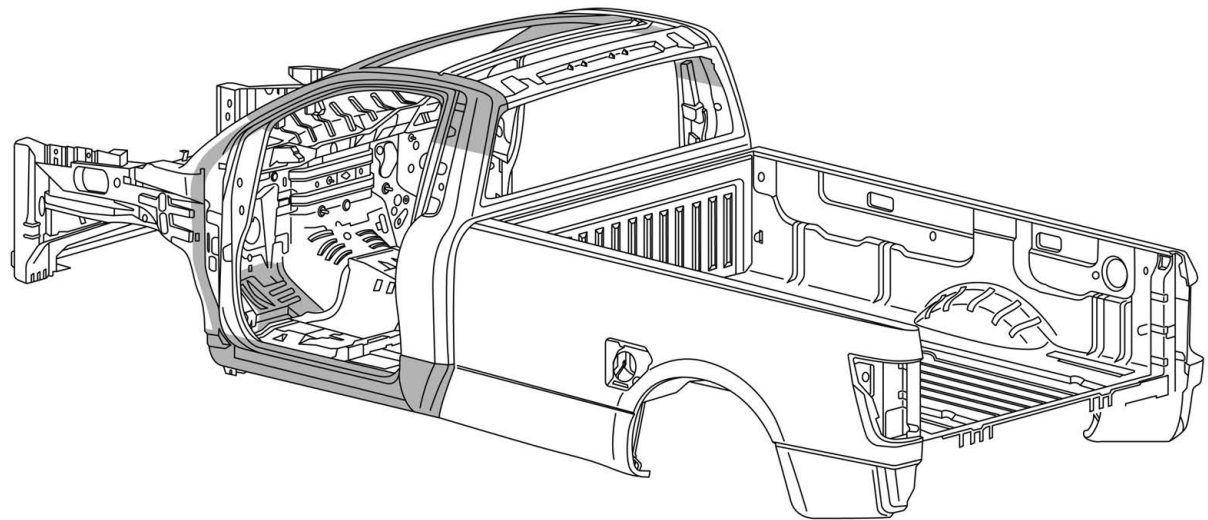
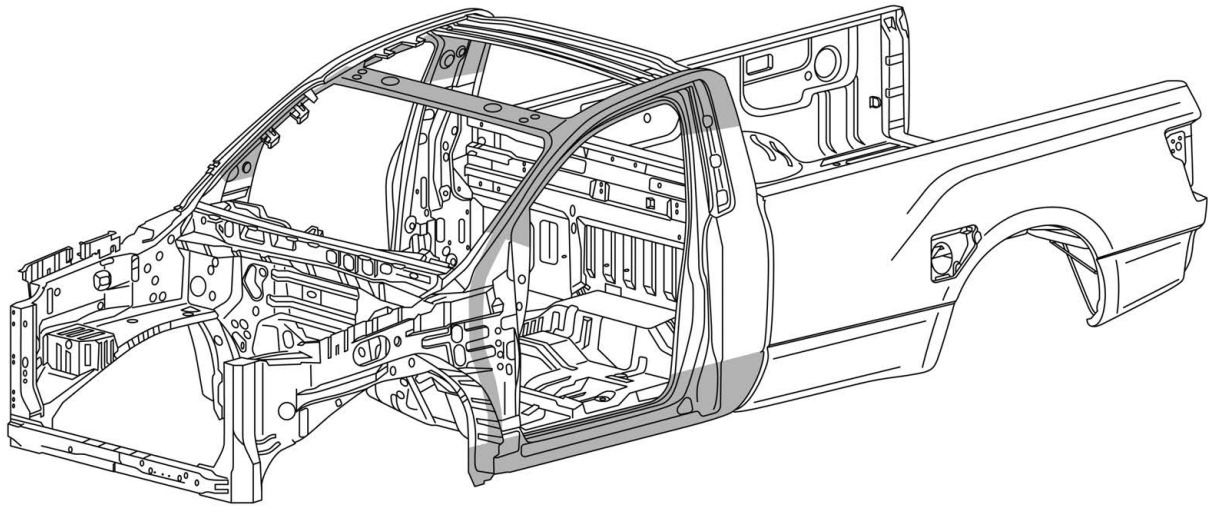
B : Vue de dessous

# EMPLACEMENTS EN ACIER HAUTE RÉSIDANCE

## [EXIGENCES DE CONCEPTION POUR LES MODIFICATIONS]

Cabine simple (années modèles 2017-2019)

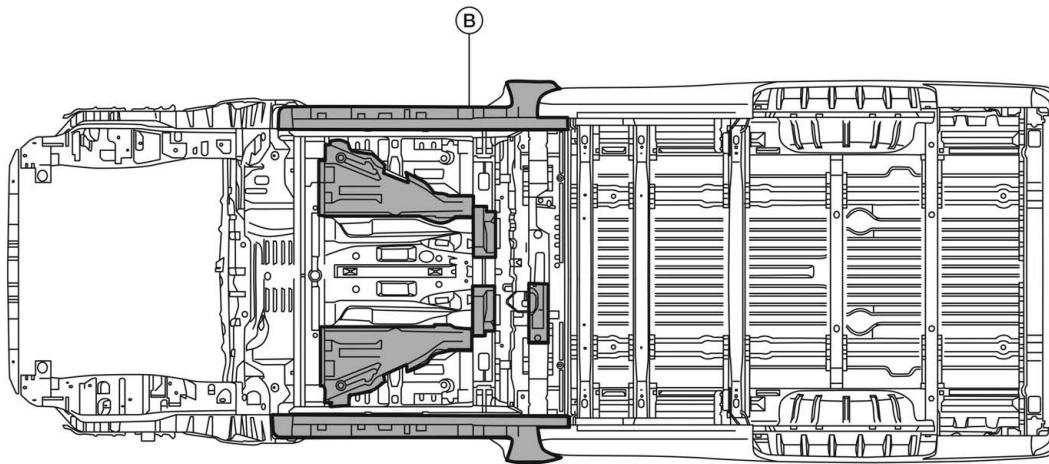
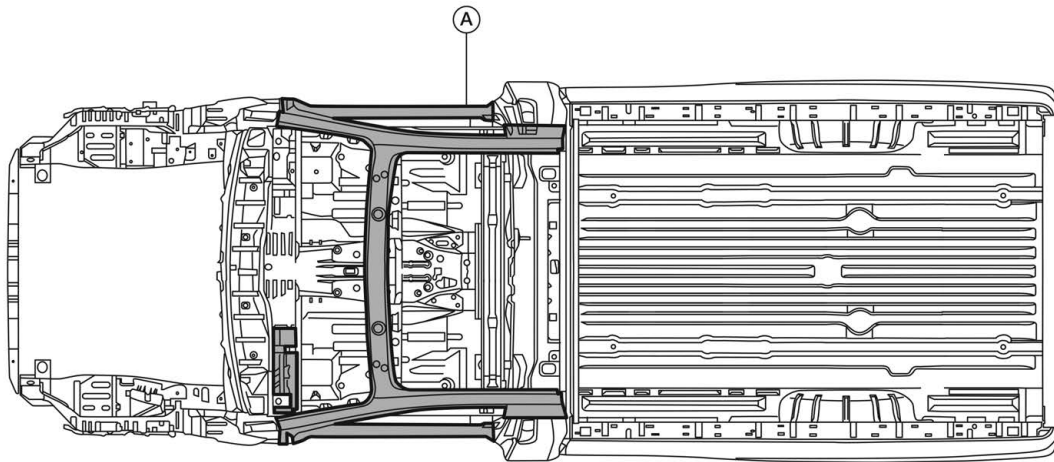
Zones de cabine et de caisse



AAZIA0818ZZ

# EMPLACEMENTS EN ACIER HAUTE RÉSISTANCE [EXIGENCES DE CONCEPTION POUR LES MODIFICATIONS]

## Plancher



AAZIA0819ZZ

A : Vue de dessus

B : Vue de dessous



## **SOUDAGE**



### **AVERTISSEMENT :**

**Vous ne devez pas chauffer, plier ou couper l'acier haute résistance car cela risquerait de compromettre l'intégrité structurale du véhicule.**

Consultez la section BRM du manuel d'entretien pour obtenir des renseignements de soudage.

## INTÉRIEUR DU VÉHICULE

### Modifications à l'intérieur du véhicule

#### Généralités



#### **AVERTISSEMENT :**

**Le carrossier-constructeur, l'entreprise de conversion ou le concessionnaire est responsable de s'assurer que les modifications ou l'équipement installé ne compromet pas la sécurité du véhicule, y compris les modifications qui pourraient provoquer une collision, des dommages matériels, des blessures graves ou mortelles, notamment :**

- **Les modifications ne doivent pas nuire au fonctionnement des modules de commande (pédales, commutateurs, tiges, etc.) situés dans la zone touchée par la modification.**
- **L'accès ergonomique aux commandes du conducteur ne doit pas être restreint par l'installation des nouveaux composants.**
- **Le fabricant d'équipement du marché secondaire, le fabricant de la deuxième étape et le modificateur doivent s'assurer que toutes les modifications qui ont été effectuées à l'habitacle répondent toujours aux exigences juridiques concernant les caractéristiques intérieures et extérieures.**

Après des modifications à la carrosserie qui affectent l'isolant acoustique et thermique, le véhicule doit être remis dans un état qui équivaut à sa condition de fabrication d'origine ou dépasse celle-ci.

Toute modification effectuée par le fabricant d'équipement du marché secondaire, le fabricant de la deuxième étape et le modificateur doit être étanchéifiée correctement pour protéger les composants contre la corrosion.

Aucun nouveau trou ne doit être percé pour fixer de nouveaux composants au toit de l'habitacle.

Tous les composants qui passent par la tôle externe (pour les câbles électriques, les antennes téléphoniques, etc.) doivent être correctement étanchéifiés. Seuls les produits Nissan approuvés doivent être utilisés.

Les modifications au centre de gravité ne doivent pas dépasser la hauteur maximale autorisée. Consultez la section [CENTRE DE GRAVITÉ \(CG\) \(p. 89\)](#)

## GÉNÉRALITÉS SUR LA PEINTURE

Le fabricant d'équipement du marché secondaire, le fabricant de la deuxième étape et le modificateur sont responsables de la réparation de dommages à la peinture subis lors de la modification du véhicule.

Seule la peinture recommandée par Nissan doit être utilisée pour ces réparations. Consultez la section BRM dans le manuel de réparation pour obtenir des renseignements sur la peinture.

**PEINTURE**  
[EXIGENCES DE CONCEPTION POUR LES MODIFICATIONS]

**PEINTURE**

**Années modèles 2016-2018**

<b>Extérieur Carrosserie Couleur</b>	<b>Code de couleur</b>	<b>QAK</b>	<b>QAB</b>	<b>KAC*</b>	<b>KAD**</b>	<b>K23</b>	<b>NAH</b>	<b>CAJ</b>	<b>RAY</b>	<b>G41</b>	<b>CAU</b>	<b>EAZ</b>
	<b>Description</b>	<b>Blanc</b>	<b>Blanc</b>	<b>Éclairage Gris</b>	<b>Gris</b>	<b>Argent</b>	<b>Rouge</b>	<b>Éclairage Brun</b>	<b>Bleu</b>	<b>Noir</b>	<b>Brun</b>	<b>Jaune</b>
	<b>Type</b>	<b>S</b>	<b>P</b>	<b>M</b>	<b>M</b>	<b>M</b>	<b>M</b>	<b>M</b>	<b>P</b>	<b>M</b>	<b>M</b>	<b>M</b>
	<b>Enduit lustré</b>	<b>t</b>	<b>t</b>	<b>t</b>	<b>t</b>	<b>t</b>	<b>t</b>	<b>t</b>	<b>t</b>	<b>t</b>	<b>t</b>	<b>t</b>

M : Métallique; S : Solide; P : Perle; t : Couche diamant clair

\* : Cela est seulement applicable aux modèles avec ensemble d'options de peinture à deux tons. Couleur appliquée au tiers inférieur des ailes, des portières et de la caisse sur les modèles avec ensemble d'options de peinture à deux tons.

\*\* : Cette couleur est utilisée de 2 façons : 1) il s'agit de la couleur supérieure des modèles à deux tons et 2) elle est aussi appliquée en tant que couleur de peinture de toute la carrosserie.

**Année modèle 2019**

<b>Extérieur Carrosserie Couleur</b>	<b>Code de couleur</b>	<b>QAK</b>	<b>QAB</b>	<b>KAC*</b>	<b>KAD**</b>	<b>K23</b>	<b>NAH</b>	<b>CAJ</b>	<b>RAY</b>	<b>G41</b>	<b>CAU</b>	<b>DAL</b>	<b>EBB</b>
	<b>Description</b>	<b>Blanc</b>	<b>Blanc</b>	<b>Éclairage Gris</b>	<b>Gris</b>	<b>Argent</b>	<b>Rouge</b>	<b>Éclairage Brun</b>	<b>Bleu</b>	<b>Noir</b>	<b>Brun</b>	<b>Vert</b>	<b>Orange</b>
	<b>Type</b>	<b>S</b>	<b>P</b>	<b>M</b>	<b>M</b>	<b>M</b>	<b>M</b>	<b>M</b>	<b>P</b>	<b>M</b>	<b>M</b>	<b>M</b>	<b>M</b>
	<b>Enduit lustré</b>	<b>t</b>	<b>t</b>	<b>t</b>	<b>t</b>	<b>t</b>	<b>t</b>	<b>t</b>	<b>t</b>	<b>t</b>	<b>t</b>	<b>t</b>	<b>t</b>

M : Métallique; S : Solide; P : Perle; t : Couche diamant clair

\* : Cela est seulement applicable aux modèles avec ensemble d'options de peinture à deux tons. Couleur appliquée au tiers inférieur des ailes, des portières et de la caisse sur les modèles avec ensemble d'options de peinture à deux tons.

\*\* : Cette couleur est utilisée de 2 façons : 1) il s'agit de la couleur supérieure des modèles à deux tons et 2) elle est aussi appliquée en tant que couleur de peinture de toute la carrosserie.

**À partir de l'année modèle 2020**

<b>Extérieur Carrosserie Couleur</b>	<b>Code de couleur</b>	<b>QAK</b>	<b>QAB**</b>	<b>KAC</b>	<b>KAD*</b>	<b>K23</b>	<b>A20</b>	<b>HAL**</b>	<b>RAY**</b>	<b>KH3**</b>	<b>NBY**</b>
	<b>Description</b>	<b>Blanc</b>	<b>Blanc</b>	<b>Éclairage Gris</b>	<b>Gris</b>	<b>Argent</b>	<b>Rouge</b>	<b>Jaune</b>	<b>Bleu</b>	<b>Noir</b>	<b>Rouge</b>
	<b>Type</b>	<b>S</b>	<b>P</b>	<b>M</b>	<b>M</b>	<b>M</b>	<b>M</b>	<b>S</b>	<b>P</b>	<b>S</b>	<b>M</b>
	<b>Enduit lustré</b>	<b>t</b>	<b>t</b>	<b>t</b>	<b>t</b>	<b>t</b>	<b>t</b>	<b>t</b>	<b>t</b>	<b>t</b>	<b>t</b>

M : Métallique; S : Solide; P : Perle; t : Couche diamant clair

\* : Cette couleur est utilisée de deux façons : 1) sur le tiers inférieur des ailes, des portières et de la caisse des modèles avec l'ensemble d'options de peinture à deux tons et 2) elle est aussi appliquée en tant que couleur de peinture de toute la carrosserie.

\*\* : Cette couleur est utilisée de 2 façons : 1) il s'agit de la couleur supérieure des modèles à deux tons et 2) elle est aussi appliquée en tant que couleur de peinture de toute la carrosserie.

**PEINTURE**  
**[EXIGENCES DE CONCEPTION POUR LES MODIFICATIONS]**

Années modèles 2016-2017

<b>Composant</b>	<b>Pays</b>	<b>Version</b>	<b>Couleur</b>
Rétroviseurs extérieurs	ÉTATS-UNIS	Modèles S, SV et Pro-4X	Noir
		SL	Chrome
		Platinum	Chrome foncé
	Canada	Modèles S, SV et Pro-4X	Noir
		SL	Chrome
		Platinum	Chrome foncé
Pare-chocs avant	ÉTATS-UNIS	S	Peinture noire
		Modèles SL et SV	Chrome
		Modèles Platinum et Pro-4X	Couleur de carrosserie peinte
	Canada	S	Noir
		Modèles SL et SV	Chrome
		Modèles Platinum et Pro-4X	Peinture
Pare-chocs arrière	ÉTATS-UNIS	S	Peinture foncée
		Modèles SL et SV	Chrome
		Modèles Platinum et Pro-4X	Peinture
	Canada	S	Peinture foncée
		Modèles SL et SV	Chrome
		Modèles Platinum et Pro-4X	Peinture

**PEINTURE**  
**[EXIGENCES DE CONCEPTION POUR LES MODIFICATIONS]**

<b>Composant</b>	<b>Pays</b>	<b>Version</b>	<b>Couleur</b>
Poignées extérieures	ÉTATS-UNIS	S	Noire, pas de peinture à grains
		Pro 4X	Noire, pas de peinture à grains avec clé intelligente Nissan Intelligent Key <sup>MD</sup>
		Modèle SV de base	Chrome
		Modèle SV/SL	Chrome avec clé intelligente Nissan Intelligent Key <sup>MD</sup>
		Platinum	Chrome noir avec clé intelligente Nissan Intelligent Key <sup>MD</sup>
	Canada	S	Noire, pas de peinture à grains
		Pro 4X	Noire, pas de peinture à grains avec clé intelligente Nissan Intelligent Key <sup>MD</sup>
		Modèle SV de base	Chrome
		Modèle SV/SL	Chrome avec clé intelligente Nissan Intelligent Key <sup>MD</sup>
		Platinum	Chrome noir avec clé intelligente Nissan Intelligent Key <sup>MD</sup>
Grille de calandre	ÉTATS-UNIS	Modèles SV, SL et SL de base	Chrome haut de gamme
		Platinum	Chrome foncé
		Pro 4X	Couleur de carrosserie
		S	Peinture noire peu lustrée
	Canada	Modèles SV, SL et SL de base	Chrome haut de gamme
		Platinum	Chrome foncé
		Pro 4X	Couleur de carrosserie
		S	Peinture noire peu lustrée

**PEINTURE**  
**[EXIGENCES DE CONCEPTION POUR LES MODIFICATIONS]**

<b>Composant</b>	<b>Pays</b>	<b>Version</b>	<b>Couleur</b>
Calandre grillagée	ÉTATS-UNIS	SV	Peinture métallique haut de gamme
		SL	Chrome satiné
		Platinum	Chrome satiné
		Pro 4X	Peinture noire métallique lustrée
		S	Peinture noire peu lustrée
		Modèle SL de base	Chrome satiné
	Canada	SV	Peinture métallique haut de gamme
		SL	Chrome satiné
		Platinum	Chrome satiné
		Pro 4X	Peinture noire métallique lustrée
		S	Peinture noire peu lustrée
		Modèle SL de base	Chrome satiné

**Années modèles 2018-2019**

<b>Composant</b>	<b>Pays</b>	<b>Version</b>	<b>Couleur</b>
Rétroviseurs extérieurs	ÉTATS-UNIS	S, SV, Pro-4X, Midnight Edition***	Noir
		SL	Chrome
		Platinum	Chrome foncé
	Canada	Modèles S, SV et Pro-4X	Noir
		SL	Chrome
		Platinum	Chrome foncé

**PEINTURE**  
**[EXIGENCES DE CONCEPTION POUR LES MODIFICATIONS]**

<b>Composant</b>	<b>Pays</b>	<b>Version</b>	<b>Couleur</b>
Pare-chocs avant	ÉTATS-UNIS	S	Peinture noire peu lustrée
		S, Pro-4X	Peinture grise métallique ultrabrillante**
		Pro-4X, Platinum	Peinture grise métallique ultrabrillante*
		Pro-4X, Platinum, Midnight Edition***	Couleur de carrosserie peinte
		SV, Pro-4X, SL, Platinum	Chrome
		Modèle SV/SL	Chrome et couleur carrosserie
	Canada	S	Peinture noire peu lustrée
		Pro 4X	Peinture grise métallique ultrabrillante**
		Platinum	Peinture grise métallique ultrabrillante*
		Pro-4X, Platinum	Couleur de carrosserie peinte
Modèle SV/SL		Chrome	
Pare-chocs arrière	ÉTATS-UNIS	S, Platinum	Peinture noire peu lustrée
		S, SV, Pro-4X, SL, Platinum, Midnight Edition***	Couleur de carrosserie
		SV, Pro-4X, SL, Platinum	Accentuation de garniture chromée
		SV	Chrome
		SV	Chrome et couleur carrosserie
		Canada	S
	S, SV, Pro-4X, SL, Platinum		Couleur de carrosserie
	SV		Chrome
	Poignées extérieures – Cabine	ÉTATS-UNIS	S, SV, Pro-4X, SL, Platinum, Midnight Edition***
S, SV, Pro-4X, SL			Chrome
SV, SL, Platinum			Chrome foncé
Canada		S, Pro-4X	Noire, pas de peinture à grains
		Modèle SV/SL	Chrome
		Platinum	Chrome foncé



**PEINTURE**  
**[EXIGENCES DE CONCEPTION POUR LES MODIFICATIONS]**

<b>Composant</b>	<b>Pays</b>	<b>Version</b>	<b>Couleur</b>
Poignée du hayon	ÉTATS-UNIS	S, SV, Pro-4X, SL, Platinum	Noire, pas de peinture à grains
	Canada	S, SV, Pro-4X, SL, Platinum	Noire, pas de peinture à grains
Calandre grillagée	ÉTATS-UNIS	S, SV, Pro-4X, SL, Platinum	Peinture noire peu lustrée
		S, Pro-4X	Couleur de carrosserie
		Midnight Edition***	Couleur de carrosserie à couche foncée
		SV, Pro-4X	Chrome et peinture métallique en chrome
		Modèle SV/SL	Chrome et chrome satiné
		Modèle SV/SL	Chrome et chrome brillant
		SV, SL, Platinum	Chrome foncé et chrome satiné
	Canada	S	Peinture noire et noir
		Pro 4X	Couleur carrosserie et noir
		SV	Chrome et peinture métallique en chrome
		SL	Chrome et chrome satiné
		SV, SL, Platinum	Chrome et chrome brillant
		SV, SL, Platinum	Chrome foncé et chrome satiné
Calandre avant	ÉTATS-UNIS	Modèle SV/SL	Chrome et chrome brillant
	Canada	SV, SL, Platinum	Chrome et chrome brillant

\* : Cela est seulement applicable aux modèles avec ensemble d'options de peinture à deux tons. Couleur appliquée au tiers inférieur des ailes, des portières et de la caisse sur les modèles avec ensemble d'options de peinture à deux tons.

\*\* : Cette couleur est utilisée de 2 façons : 1) il s'agit de la couleur supérieure des modèles à deux tons et 2) elle est aussi appliquée en tant que couleur de peinture de toute la carrosserie.

\*\*\* : Midnight Edition s'applique aux modèles SV et SL seulement.

**PEINTURE**  
**[EXIGENCES DE CONCEPTION POUR LES MODIFICATIONS]**

À partir de l'année modèle 2020

Composant	Pays	Version	Couleur
Rétroviseurs extérieurs	ÉTATS-UNIS	S, SV, Pro-4X,	Noir
		SL	Chrome
		Platinum	Chrome foncé
	Canada	Modèles S, SV et Pro-4X	Noir
		SL	Chrome
		Platinum	Chrome foncé
Pare-chocs avant - supérieur	ÉTATS-UNIS	S, SV, SL, Pro-4X et Platinum	Couleur de carrosserie
	Canada	S, SV, SL, Pro-4X et Platinum	Couleur de carrosserie
Pare-chocs avant - centre	ÉTATS-UNIS	S	Noir peu lustré
		SV, SL, Platinum	Chrome
		Pro 4X	Sombre semi-lustré
	Canada	S	Noir peu lustré
		SV, SL, Platinum	Chrome
		Pro 4X	Sombre semi-lustré
Pare-chocs avant - côtés	ÉTATS-UNIS	S, SV, SL, Pro-4X et Platinum	Couleur de carrosserie
		Platinum	Gris acier de guerre*
	Canada	S, SV, SL, Pro-4X et Platinum	Couleur de carrosserie
		Platinum	Gris acier de guerre*
Pare-chocs arrière	ÉTATS-UNIS	S	Peinture noire peu lustrée
		Modèle SV/SL	Couleur de carrosserie
		Pro-4X, Platinum	Sombre semi-lustré
		Platinum	Gris acier de guerre*
	Canada	S	Peinture noire peu lustrée
		Modèle SV/SL	Couleur de carrosserie
		Pro-4X, Platinum	Sombre semi-lustré
		Platinum	Gris acier de guerre*
Poignées extérieures - Cabine	ÉTATS-UNIS	S, Pro-4X	Noir avec grain
		Modèle SV/SL	Chrome
		Platinum	Chrome foncé
	Canada	S, Pro-4X	Noir avec grain
		SV, SL, Platinum	Chrome

**PEINTURE**  
**[EXIGENCES DE CONCEPTION POUR LES MODIFICATIONS]**

<b>Composant</b>	<b>Pays</b>	<b>Version</b>	<b>Couleur</b>
Poignée du hayon	ÉTATS-UNIS	S, SV, SL, Pro-4X et Platinum	Noir avec grain
	Canada	S, SV, SL, Pro-4X et Platinum	Noir avec grain
Calandre grillagée	ÉTATS-UNIS	S	Peinture noire peu lustrée
		Pro 4X	Sombre semi-lustré
		SV	Peinture gris métallique
		SL	Chrome brillant
		Platinum	Chrome satiné
	Canada	S	Peinture noire peu lustrée
		Pro 4X	Sombre semi-lustré
		SV	Peinture gris métallique
		SL	Chrome brillant
		Platinum	Chrome satiné
Calandre avant	ÉTATS-UNIS	S, SV	Peinture noire
		Pro 4X	Couleur de carrosserie
		SV	Chrome
		SL	Chrome brillant
		Platinum	Chrome satiné
	Canada	S	Noir peu lustré
		SV	Couleur de carrosserie
		SL	Chrome brillant
		Pro 4X	Peinture noire
		Platinum	Chrome satiné

\* : Cette couleur est utilisée de deux façons : 1) sur le tiers inférieur des ailes, des portières et de la caisse des modèles avec l'ensemble d'options de peinture à deux tons et 2) elle est aussi appliquée en tant que couleur de peinture de toute la carrosserie.

## INFORMATION SUR LES ADHÉSIFS

### [EXIGENCES DE CONCEPTION POUR LES MODIFICATIONS]

## INFORMATION SUR LES ADHÉSIFS

### Information des fiches signalétiques

Contactez le fournisseur de produit pour connaître la toute dernière information sur les fiches signalétiques.

Nom du produit	Code/numéro	Numéros de téléphone des fournisseurs et numéros d'urgence
Prétraitement (Chemfos)	CF700	PPG Refinish <a href="http://www.ppg.com">www.ppg.com</a> Information technique : 1 800 647-6050 Renseignements en matière de sécurité ÉTATS-UNIS 1 412 434-5415
Enduit de type E/ED	ED6465M	Canada 1 514 645-1320 Sécurité du produit/Information de fiche signalétique : 1 412 492-5555
Revêtement de dessous de caisse qui sèche à l'air	AB2230N1	EFTEC North America, L.L.C. <a href="http://www.eftec.com">www.eftec.com</a>
Pare-pierres (PVC)	EF6287	Urgence 24 heures : 1 888 853-1758 Transport d'urgence : 1 800 424-9300
LASD haute performance	AISIN 550	Aisin Chemical <a href="http://www.aisinworld.com">www.aisinworld.com</a>
Adhésif structural	73305 (régulier), 73305GB (HEM avec liant à verre)	Dow Chemical Co. <a href="http://www.dow.com">www.dow.com</a> Urgence 24 heures : 1 989 636-4400 Information au client : 1 800 258-2436
Enduit d'étanchéité pour peinture	6003	Uniseal Corp. <a href="http://www.uniseal.com">www.uniseal.com</a>
Mastic	168,4 (régulier), 168,8 (extensible)	1 800 443-6297 1 812 463-5230

# REEMPLACEMENT DES BOULONS

[EXIGENCES DE CONCEPTION POUR LES MODIFICATIONS]

## REEMPLACEMENT DES BOULONS

Tableau de couple de serrage

Catégorie	Taille de boulon	Diamètre de boulon * mm	Pas mm	Couple de serrage (sans lubrifiant)							
				Boulon à tête hexagonale				Boulon à bride hexagonale			
				N-m	kg-m	lb-pi	lb-po	N-m	kg-m	lb-pi	lb-po
4T	M6	6,0	1,0	5,5	0,56	4	49	7	0,71	5	62
	M8	8,0	1,25	13,5	1,4	10	-	17	1,7	13	-
			1,0	13,5	1,4	10	-	17	1,7	13	-
	M10	10,0	1,5	28	2,9	21	-	35	3,6	26	-
			1,25	28	2,9	21	-	35	3,6	26	-
	M12	12,0	1,75	45	4,6	33	-	55	5,6	41	-
1,25			45	4,6	33	-	65	6,6	48	-	
M14	14,0	1,5	80	8,2	59	-	100	10	74	-	
7T	M6	6,0	1,0	9	0,92	7	80	11	1,1	8	97
	M8	8,0	1,25	22	2,2	16	-	28	2,9	21	-
			1,0	22	2,2	16	-	28	2,9	21	-
	M10	10,0	1,5	45	4,6	33	-	55	5,6	41	-
			1,25	45	4,6	33	-	55	5,6	41	-
	M12	12,0	1,75	80	8,2	59	-	100	10	74	-
1,25			80	8,2	59	-	100	10	74	-	
M14	14,0	1,5	130	13	96	-	170	17	125	-	
9T	M6	6,0	1,0	11	1,1	8	-	13,5	1,4	10	-
	M8	8,0	1,25	28	2,9	21	-	35	3,6	26	-
			1,0	28	2,9	21	-	35	3,6	26	-
	M10	10,0	1,5	55	5,6	41	-	80	8,2	59	-
			1,25	55	5,6	41	-	80	8,2	59	-
	M12	12,0	1,75	100	10	74	-	130	13	96	-
1,25			100	10	74	-	130	13	96	-	
M14	14,0	1,5	170	17	125	-	210	21	155	-	

\* : Diamètre nominal

1. Les pièces spéciales sont exclues.
2. Cette norme s'applique aux boulons comportant les marques estampées suivantes sur la tête du boulon.

Catégorie      Repère

4T ..... 4

7T ..... 7

9T ..... 9

M

Vis métrique  
filetée

6

Diamètre nominal de filets des boulons  
(Unité de mesure : mm)

# ÉQUIPEMENT SUPPLÉMENTAIRE

## PROTECTION CONTRE LA CORROSION



### **AVERTISSEMENT :**

**Pour éviter le risque de décès ou de blessures lorsque vous effectuez des modifications sur le véhicule, assurez-vous que le dégagement est adéquat entre les composants existants ou les composants nouvellement installés.**



### **ATTENTION :**

#### **Le métal nu sans finition risque de subir les effets de la corrosion**

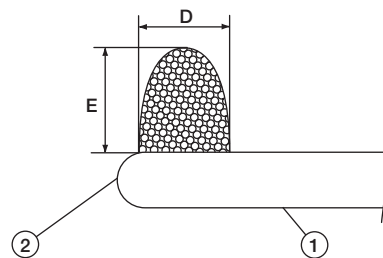
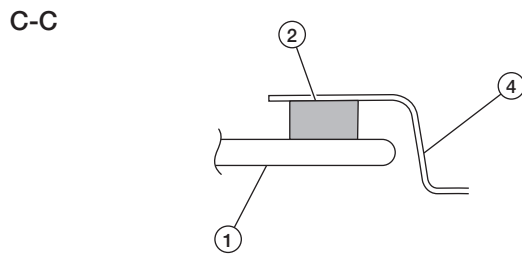
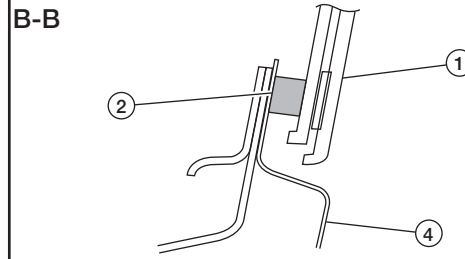
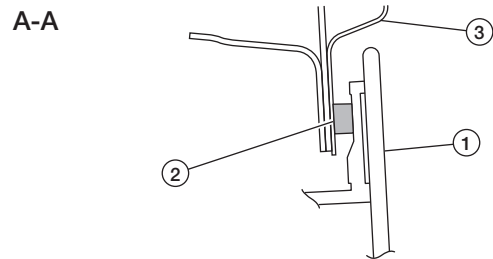
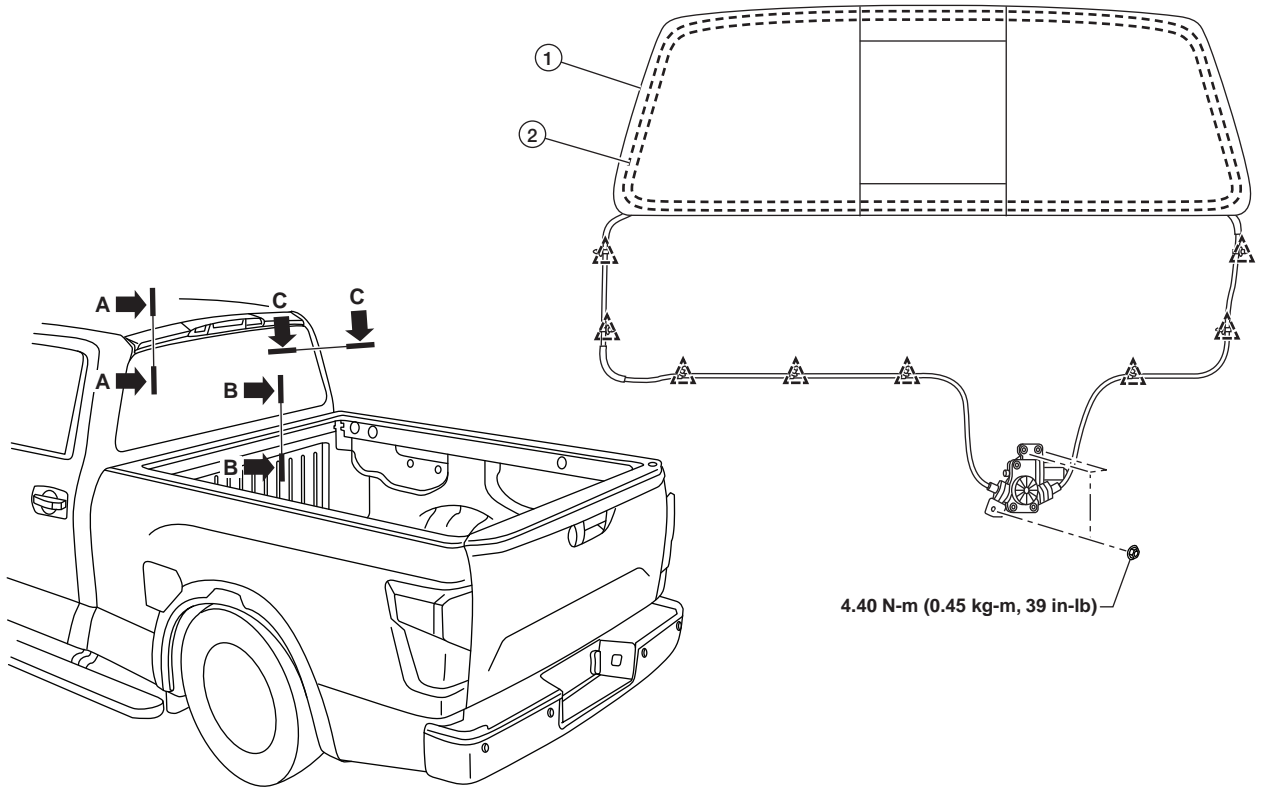
Les étapes fondamentales pour recouvrir le métal nu sont les suivantes :

1. Préparez les surfaces en métal comme suit :
  - a. Retirez les barbes des bords avec une lime ou du papier de verre.
  - b. Nettoyez soigneusement le métal avec le solvant et laissez-le sécher complètement.
  - c. Appliquez la couche de fond réactive sur toute la surface de métal nu.
  - d. Laissez la couche de fond sécher complètement.
2. Appliquez la peinture de couche d'apprêt et laissez sécher.
3. Appliquez l'enduit lustré et laissez sécher.
4. Appliquez de la cire bitumineuse NISSAN d'origine (numéro de pièce 999MP-9G001P), disponible auprès d'un concessionnaire NISSAN.

LUNETTE ARRIÈRE

Vues éclatées

Avec vitre coulissante à commande électrique – version Crew Cab seulement



AAZIA0565ZZ

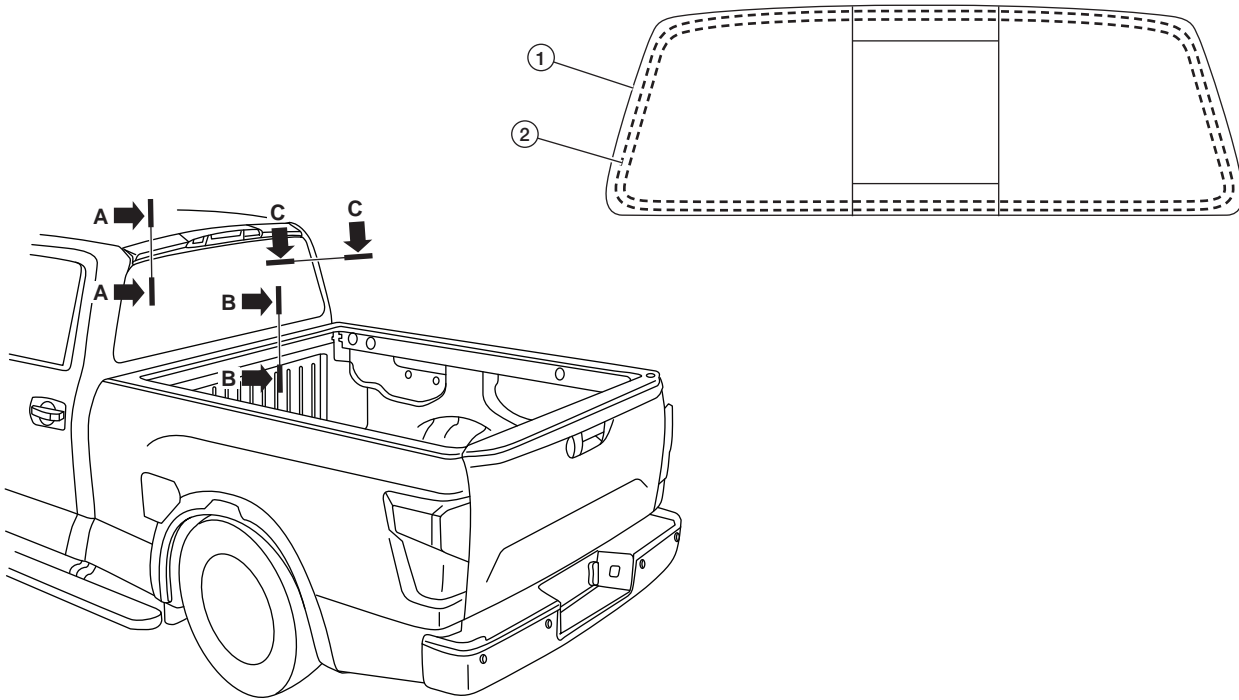
- 1. Lunette arrière
- 4. Panneau extérieur côté carrosserie

- 2. Adhésif
- D. 7 mm +2, -0 mm (0,28 po +0,08, -0 po)

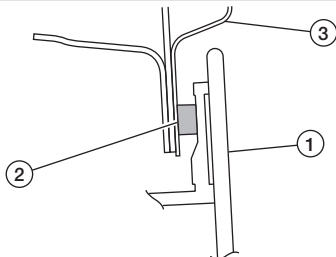
- 3. Panneau de toit
- E. 12 mm +2, -0 mm (0,47 po +0,08, -0 po)

△: attache

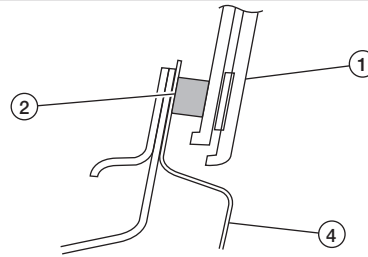
Sans vitre coulissante à commande électrique



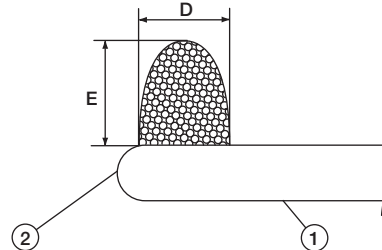
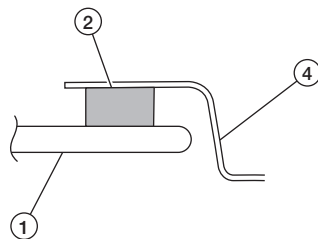
A-A



B-B



C-C



AAZIA0566ZZ

Version Crew Cab illustrée, emplacements similaires pour modèles King Cab<sup>MD</sup> et cabine simple.

1. Lunette arrière  
4. Panneau extérieur côté  
carrosserie

2. Adhésif  
D. 7 mm +2, -0 mm (0,28 po  
+0,08, -0 po)

3. Panneau de toit  
E. 12 mm +2, -0 mm (0,47 po  
+0,08, -0 po)

### Retrait

1. Débranchez la batterie ou les batteries, puis attendez au moins trois minutes.



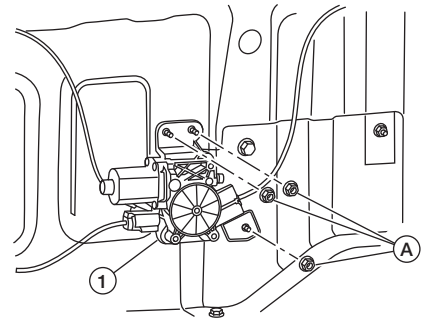
## REMARQUE :

Lors du retrait de la borne de la batterie de 12 V, coupez le contact et attendez au moins 2 minutes pour éviter de régler les codes d'anomalie.

2. Retirez le panneau arrière.
3. Débranchez le connecteur de faisceau du module du rideau gonflable latéral.

**ATTENTION :**

- Pour retirer le connecteur de faisceau du module du rideau gonflable latéral, insérez un tournevis mince enveloppé de ruban adhésif dans l'encoche, soulevez le verrou, puis retirez le connecteur de faisceau, tel qu'illustré.
  - Installez le connecteur de faisceau avec le verrou relevé, puis poussez le verrou dans le connecteur de faisceau, tel qu'illustré.
  - Après l'installation du connecteur du faisceau, vérifiez que le verrou soit enfoncé fermement.
4. Abaissez partiellement la garniture de pavillon (bord arrière).
  5. Débranchez les connecteurs de faisceau du désembueur de lunette arrière.
  6. Débranchez le connecteur de faisceau du moteur de la glace coulissante à commande électrique arrière (selon l'équipement).
  7. Retirez les écrous (A) du lève-glace relatif à a glace coulissante (1) (selon l'équipement).



AAZIA0567ZZ

8. Débranchez les attaches qui retiennent le lève-glace relatif à la glace coulissante (selon l'équipement).
9. Retirez la lunette arrière à l'aide d'une corde à piano ou d'un outil de coupe électrique.

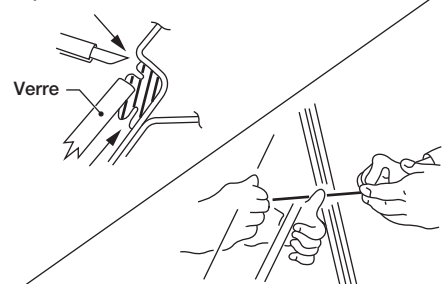
**AVERTISSEMENT :**

Lorsque vous coupez la lunette arrière du véhicule, portez toujours des lunettes de sécurité et des gants épais pour éviter que des éclats de verre ne pénètrent dans vos yeux ou de vous couper les mains.

**ATTENTION :**

- Prenez soin de ne pas égratigner la glace lors du retrait.
- N'installez pas ou ne tenez pas la glace par son bord. De petites ébréchures peuvent se développer dans des fissures.
- Appliquez un ruban protecteur autour de la lunette arrière pour protéger la surface peinte contre tout dommage.

Couper un enduit d'étanchéité



AAZIA0396GB

**REMARQUE :**

**Marquez la carrosserie et la glace à l'aide de repères si vous devez réutiliser la lunette arrière.**

**Pose**

La pose s'effectue dans l'ordre inverse de la dépose.

- Utilisez une trousse d'adhésif à l'uréthane de NISSAN d'origine (le cas échéant) ou un produit équivalent et suivez les directives du manuel qui l'accompagne.

**ATTENTION :**

**Il y a deux types d'apprêts. Ne les confondez pas lors de l'application.**

- **Apprêt pour les surfaces en plastique**
- **Apprêt pour les surfaces de glace**
- Vous devez appliquer l'adhésif en permanence pour assurer l'étanchéité. La pose de la glace doit être achevée en moins de cinq minutes après l'application de l'adhésif.
- Pendant que l'adhésif en uréthane est en cours de séchage, ouvrez la glace de portière. Cela permet d'éviter que la glace soit expulsée par la pression d'air de l'habitacle lorsque vous fermez la portière.
- Démarrez et terminez l'application de l'adhésif à l'uréthane au niveau de la partie inférieure pour assurer l'étanchéité.
- Informez le client que le véhicule doit rester immobile jusqu'à ce que l'adhésif à l'uréthane soit complètement séché (pendant 24 heures de préférence). La durée de séchage varie selon la température et l'humidité.

**AVERTISSEMENT :**

- **Éloignez la chaleur et les flammes nues car les apprêts et les adhésifs sont inflammables.**
- **Les matériaux contenus dans la trousse sont nuisibles en cas d'ingestion et peuvent irriter la peau et les yeux. Évitez tout contact avec la peau et les yeux.**
- **Utilisez dans un endroit ouvert et bien ventilé. Évitez d'inhaler des vapeurs. Elles peuvent être nocives si elles sont inhalées. Si vous inhalez de la vapeur, déplacez-vous immédiatement dans une zone où l'air est frais.**
- **Si vous conduisez le véhicule avant que l'adhésif à l'uréthane soit complètement séché, vous risquez de nuire au rendement du pare-brise en cas d'accident.**

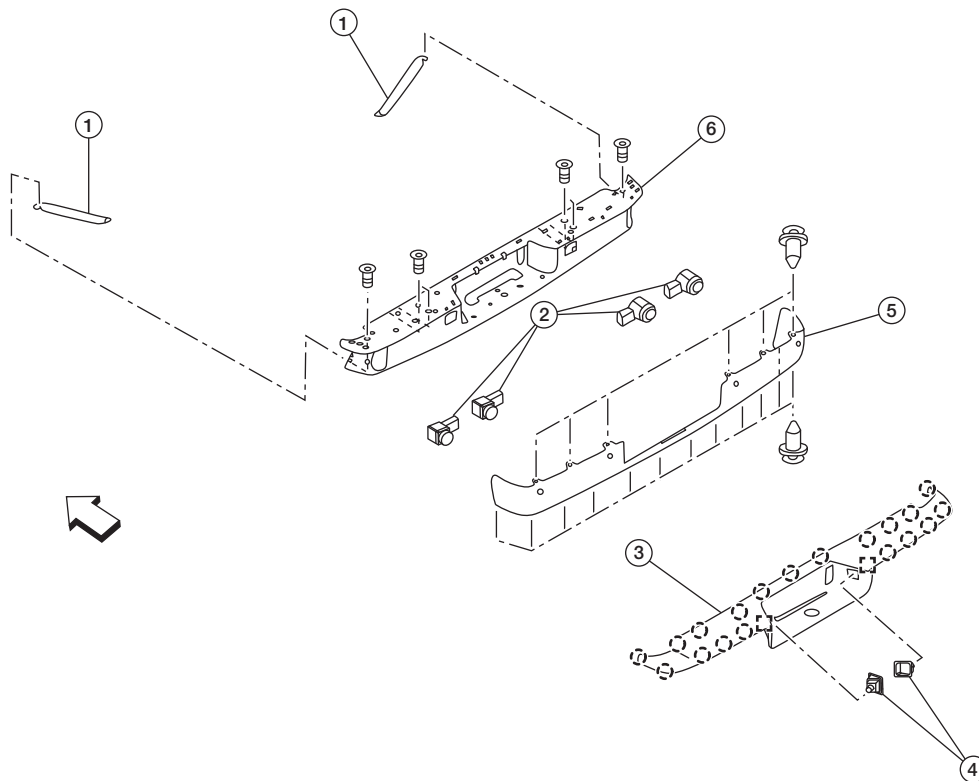
**ATTENTION :**

- **N'utilisez pas de l'adhésif dont le délai d'utilisation a expiré. La durée de vie de ce produit est limitée à six mois après la date de fabrication. Respectez scrupuleusement la date d'expiration ou de fabrication imprimée sur la caisse.**
- **Gardez les apprêts et l'adhésif dans un endroit frais et sec. Idéalement, ils doivent être rangés au réfrigérateur.**
- **Ne laissez pas les cartouches d'apprêts ou d'adhésif sans surveillance avec leurs bouchons ouverts ou enlevés.**
- **Ne conduisez pas le véhicule pendant au moins 24 heures ou jusqu'à ce que l'adhésif à l'uréthane ait complètement séché. La durée de séchage varie selon la température et l'humidité. La durée de séchage augmente lorsque les températures et l'humidité sont basses.**

PARE-CHOC ARRIÈRE

Vue éclatée

Avec attelage de remorque



AAZIA0632ZZ

□ : agrafe métallique

○ : cliquet

← : avant

1. Support de pare-chocs (côtés gauche et droit)

2. Capteur de sonar (selon l'équipement)

3. Garniture du pare-chocs

4. Éclairage de la plaque d'immatriculation

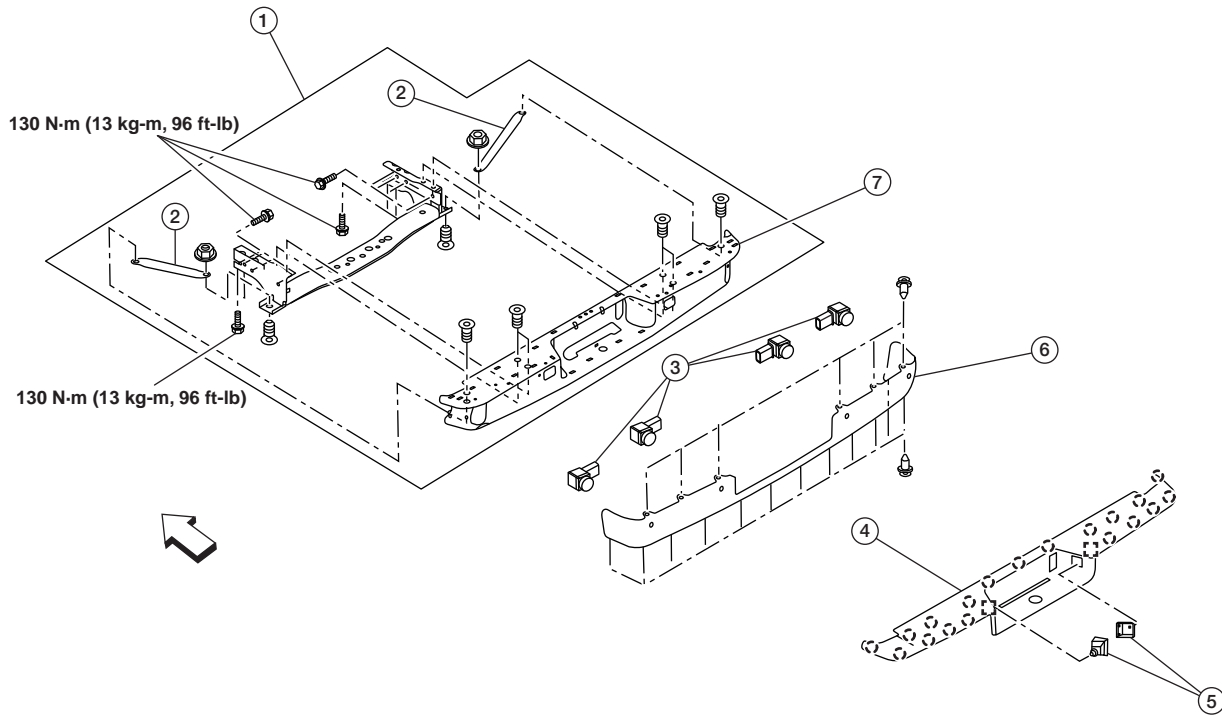
5. Carénage de pare-chocs (selon l'équipement)

6. Pare-chocs

# PARE-CHOC ARRIÈRE

[ÉQUIPEMENT SUPPLÉMENTAIRE]

Sans attelage de remorque



AAZIA0631ZZ

□ : agrafe métallique

○ : cliquet

← : avant

1. Ensemble de pare-chocs

2. Support de pare-chocs  
(côtés gauche et droit)

3. Capteur de sonar (selon  
l'équipement)

4. Garniture du pare-chocs

5. Éclairage de la plaque  
d'immatriculation

6. Carénage de pare-chocs  
(selon l'équipement)

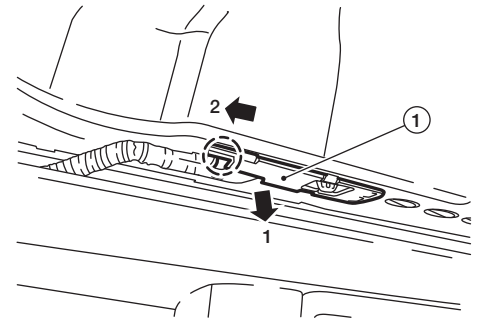
7. Pare-chocs

### Retrait et installation

#### Pare-chocs arrière

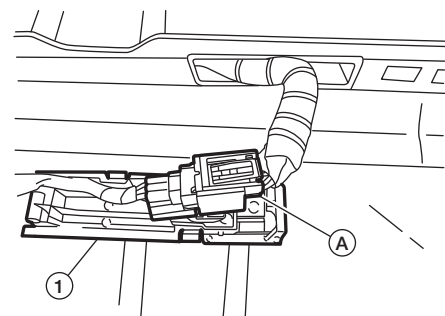
##### Retrait

1. Abaissez le hayon pour accéder au support du connecteur de faisceau de la caméra arrière [1 (selon l'équipement)]. Relâchez le cliquet du support, puis retirez le faisceau de la caméra arrière tel qu'illustré.



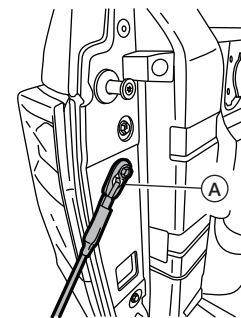
AAZIA0638ZZ

2. Débranchez le connecteur de faisceau de la caméra de marche arrière [A (selon l'équipement)].



AAZIA0639ZZ

3. Dégagez le potelet du hayon [A (côtés gauche et droit)].



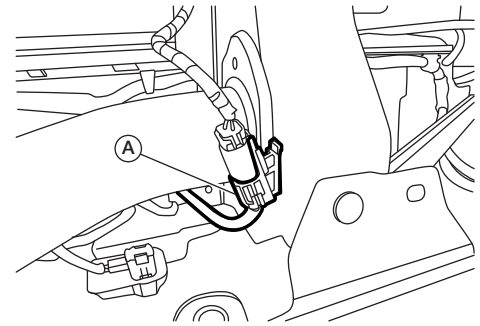
AAZIA0640ZZ

4. Tout en maintenant le hayon à un angle de 45 degrés, tirez-le hors de la charnière [côté carrosserie (gauche)], puis faites-le glisser hors de la charnière [côté carrosserie (droit)] et retirez-le.
5. Débranchez le connecteur de faisceau de l'éclairage de la plaque d'immatriculation.
6. À l'aide d'un outil approprié, relâchez le cliquet et retirez l'éclairage de la plaque d'immatriculation.
7. Retirez la douille du connecteur de remorquage (selon l'équipement).

- Débranchez l'éclairage de la plaque d'immatriculation (A) du faisceau du châssis (côté gauche) et séparez-le du véhicule.

**REMARQUE :**

**Attelage de remorque illustré. Renfort de pare-chocs similaire.**

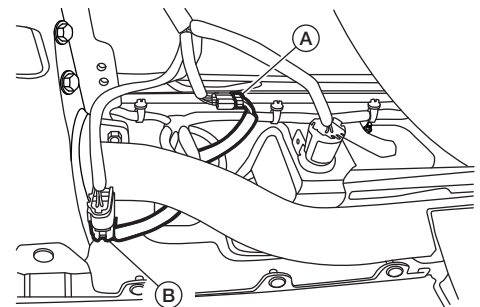


AAZIA0633ZZ

- Débranchez le connecteur de faisceau du radar latéral (A) et le connecteur de faisceau du sonar arrière (B) du faisceau du châssis (côté droit) et séparez-le du véhicule (selon l'équipement).

**REMARQUE :**

**Attelage de remorque illustré. Renfort de pare-chocs similaire.**



AAZIA0634ZZ

- Dégagez les agrafes en métal et les cliquets de la garniture du pare-chocs à l'aide d'un outil approprié.
- Séparez le ruban adhésif de l'arrière des extrémités de la garniture du pare-chocs et retirez la garniture du pare-chocs du véhicule.



**ATTENTION :**

**Ne réutilisez pas le ruban adhésif.**

- Retirez les boulons, puis retirez le pare-chocs du véhicule.



**ATTENTION :**

**Lors du retrait du pare-chocs, deux personnes sont requises.**

- Débranchez le connecteur de faisceau des unités de radar latérales (Côtés gauche et droit) [au besoin (selon l'équipement)].
- Retirez le carénage de pare-chocs [au besoin (selon l'équipement)].
- Séparez le faisceau de câblage du pare-chocs et retirez le faisceau de câblage (au besoin).
- Retirez les unités de radar latérales et le pare-boue du pare-chocs [au besoin (selon l'équipement)].

**Pose**

La pose s'effectue dans l'ordre inverse de la dépose.



### **ATTENTION :**

**Effectuez l'étalonnage de l'image de la caméra (selon l'équipement avec écran Around View).**

#### **Réglage**

Vérifiez le dégagement et la hauteur de la surface entre le pare-chocs arrière et chaque pièce au moyen d'une inspection visuelle et d'une sensation tactile. Si le dégagement et la hauteur de la surface ne respectent pas les spécifications, réglez-les.

## DIMENSIONS DE L'ÉCROU À SOUDER DE LA CABINE

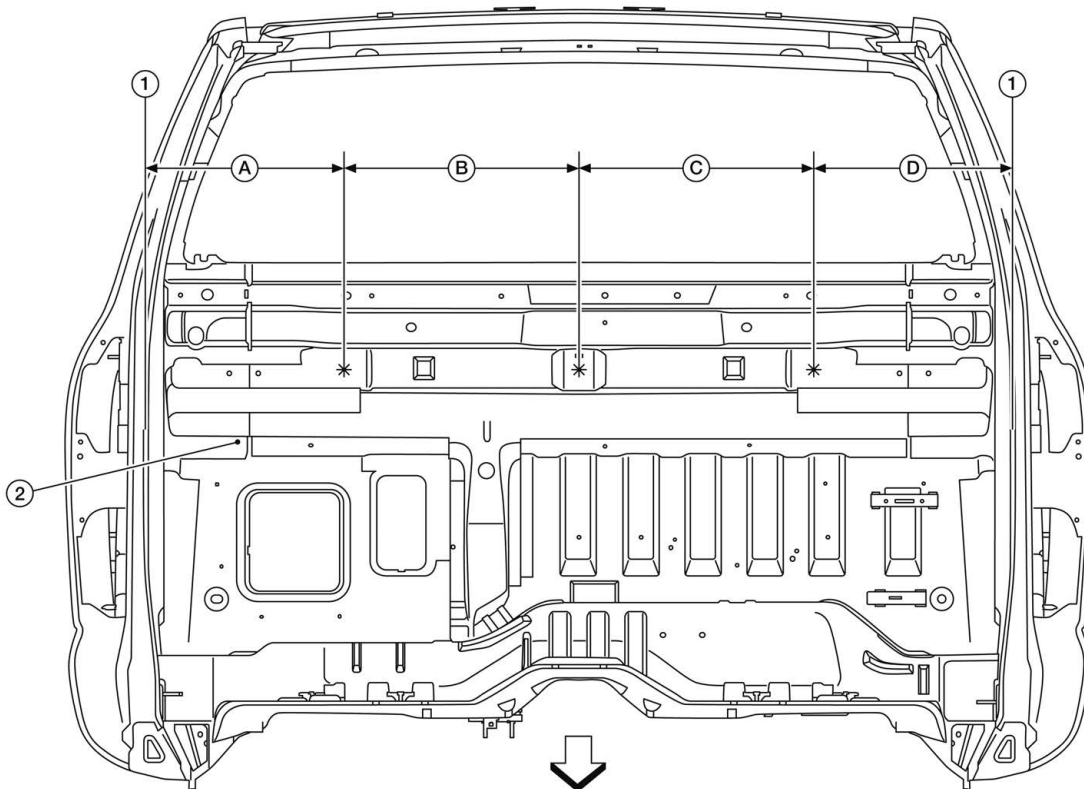
[ÉQUIPEMENT SUPPLÉMENTAIRE]

### DIMENSIONS DE L'ÉCROU À SOUDER DE LA CABINE

Modèles King Cab<sup>MD</sup> (seulement avec siège éliminé) (années modèles 2017-2019)

#### REMARQUE :

Les écrous à souder ne sont utilisables que si le dispositif de profilés Utili-track<sup>MC</sup> est retiré ou si le véhicule en est dépourvu. Tous les écrous à souder illustrés avec le dispositif de profilés Utili-track<sup>MC</sup> peuvent ne pas être présents.



AAZIA0959ZZ

#### REMARQUE :

Pour obtenir des spécifications relatives à la charge de l'écrou à souder, reportez-vous au tableau de poids approprié dans la section Tableaux de ressource de ce manuel :

[TABLEAUX DES RESSOURCES \(p. 179\)](#)

← : avant du véhicule.

1. Bords des montants arrière

2. Panneau arrière

A. 351 mm (13,82 po)

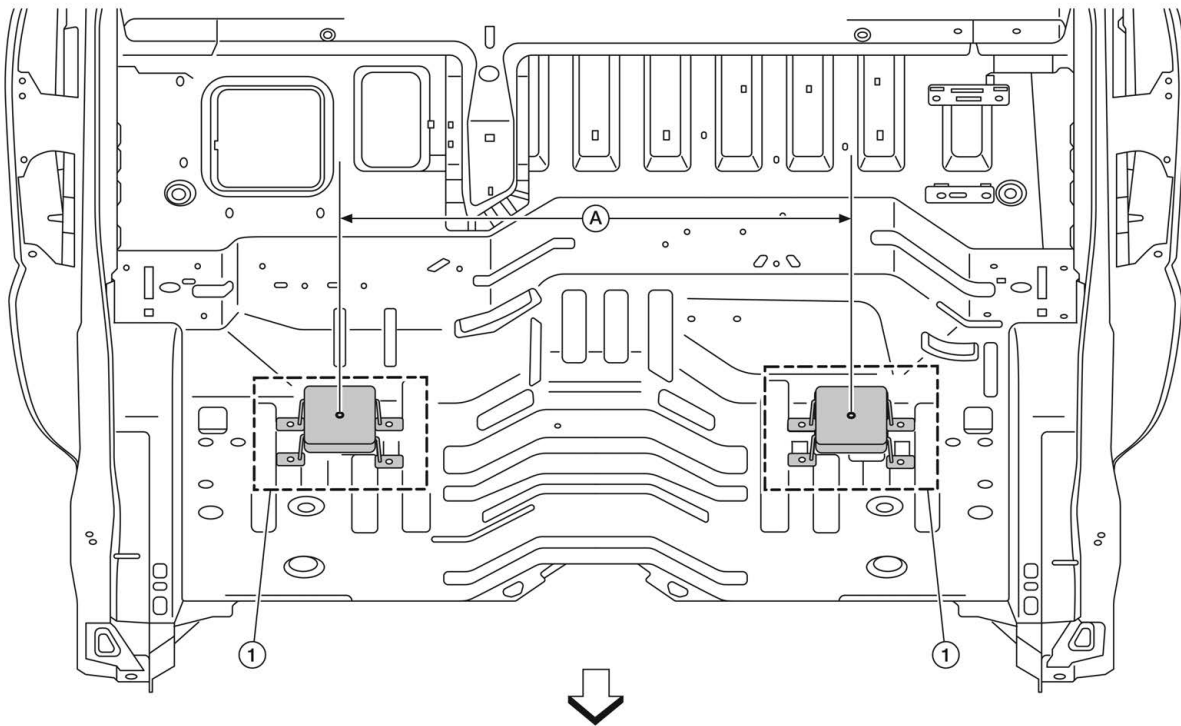
B. 450 mm (17,72 po)

C. 450 mm (17,72 po)

D. 351 mm (13,82 po)



## DIMENSIONS DE L'ÉCROU À SOUDER DE LA CABINE [ÉQUIPEMENT SUPPLÉMENTAIRE]



AAZIA0961ZZ

### REMARQUE :

Pour obtenir des spécifications relatives à la charge de l'écrou à souder, reportez-vous au tableau de poids approprié dans la section Tableaux de ressource de ce manuel :

[TABLEAUX DES RESSOURCES \(p. 179\)](#)

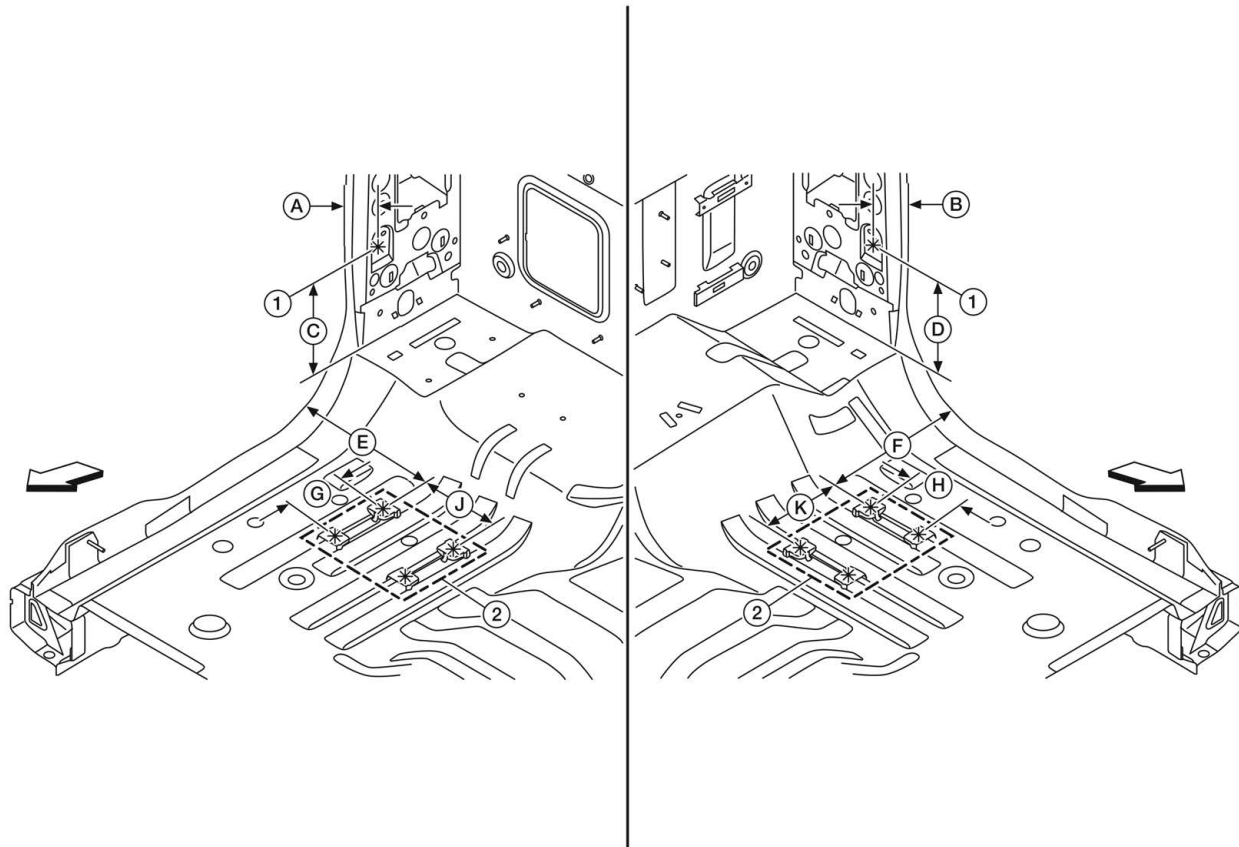
← : avant du véhicule.

1. Support d'arrimage au plancher

A. 860 mm (33,86 po)

## DIMENSIONS DE L'ÉCROU À SOUDER DE LA CABINE

[ÉQUIPEMENT SUPPLÉMENTAIRE]



AAZIA0958ZZ

### REMARQUE :

**Pour obtenir des spécifications relatives à la charge de l'écrou à souder, reportez-vous au tableau de poids approprié dans la section Tableaux de ressource de ce manuel :**

[TABLEAUX DES RESSOURCES \(p. 179\)](#)

↖ : avant du véhicule.

1. Écrous de soudage d'arrimage de montant arrière

2. Écrous de soudage de montage de support d'arrimage au plancher

A. 57 mm (2,24 po)

B. 71 mm (2,8 po)

C. 202 mm (7,95 po)

D. 202 mm (7,95 po)

E. 297 mm (11,69 po)

F. 297 mm (11,69 po)

G. 129,1 mm (5,08 po)

H. 129,1 mm (5,08 po)

J. 170 mm (6,69 po)

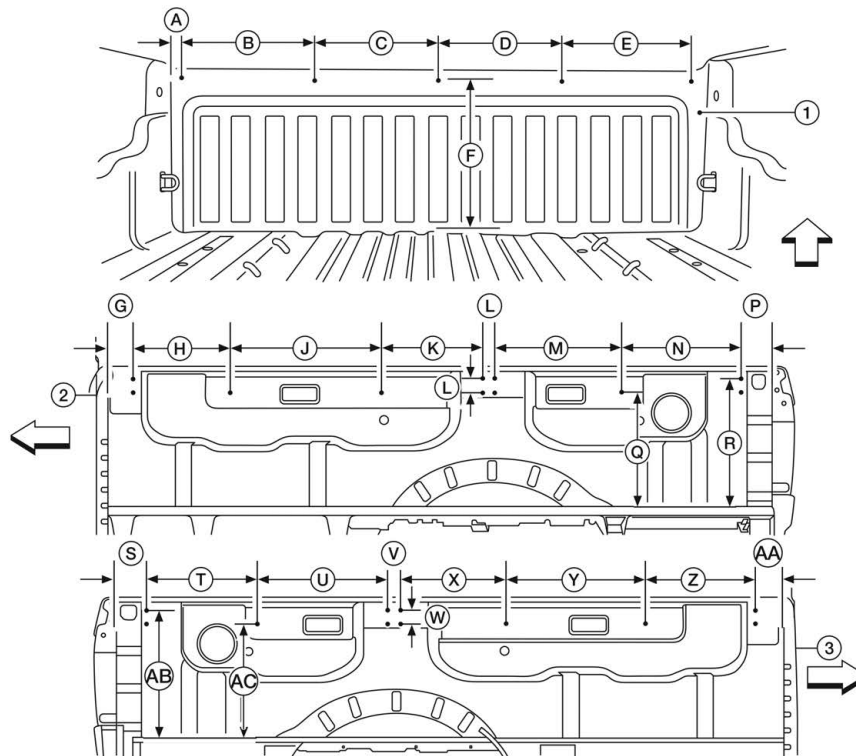
K. 170 mm (6,69 po)

DIMENSIONS DE L'ÉCROU À SOUDER DE LA CAISSE

REMARQUE :

Les écrous à souder ne sont utilisables que si le dispositif de profilés Utili-track<sup>MC</sup> est retiré ou si le véhicule en est dépourvu. Tous les écrous à souder illustrés avec le dispositif de profilés Utili-track<sup>MC</sup> peuvent ne pas être présents.

Cabine simple (années modèles 2017-2019)



AAZIA0796ZZ

REMARQUE :

Pour obtenir des spécifications relatives à la charge de l'écrou à souder, reportez-vous au tableau de poids approprié dans la section Tableaux de ressource de ce manuel :

[TABLEAUX DES RESSOURCES \(p. 179\)](#)

← : avant du véhicule.

1. Panneau de caisse avant

2. Panneau de caisse côté droit

3. Panneau de caisse côté gauche

A. 46 mm (1,81 po)

B. 390 mm (15,35 po)

C. 374 mm (14,72 po)

D. 374 mm (14,72 po)

E. 390 mm (15,35 po)

F. 455 mm (17,91 po)

G. 102 mm (4,02 po)

H. 354 mm (13,94 po)

J. 552 mm (21,73 po)

K. 406 mm (15,98 po)

L. 48 mm (1,89 po)

M. 450 mm (17,72 po)

N. 448 mm (17,64 po)

P. 75 mm (2,95 po)

Q. 470 mm (18,50 po)

R. 450 mm (17,72 po)

S. 75 mm (2,95 po)

T. 448 mm (17,64 po)

U. 450 mm (17,72 po)

V. 48 mm (1,89 po)

W. 48 mm (1,89 po)

X. 406 mm (15,98 po)

Y. 552 mm (21,73 po)

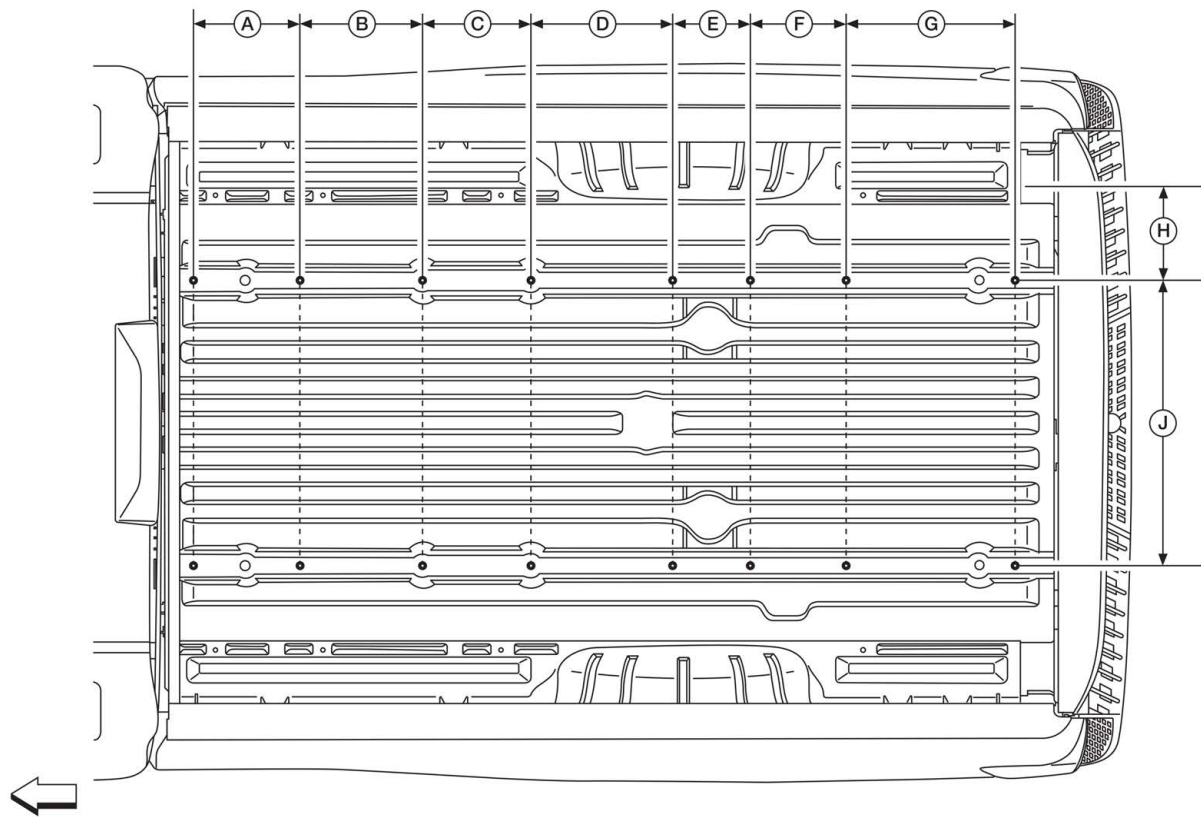
Z. 354 mm (13,94 po)

AA. 102 mm (4,02 po)

AB. 450 mm (17,72 po)

AC. 470 mm (18,50 po)

## DIMENSIONS DE L'ÉCROU À SOUDER DE LA CAISSE [ÉQUIPEMENT SUPPLÉMENTAIRE]



AAZIA0797ZZ

← : avant du véhicule.

A. 300 mm (11,81 po)

B. 498 mm (19,61 po)

C. 532 mm (20,94 po)

D. 258 mm (10,16 po)

E. 242 mm (9,53 po)

F. 467 mm (18,39 po)

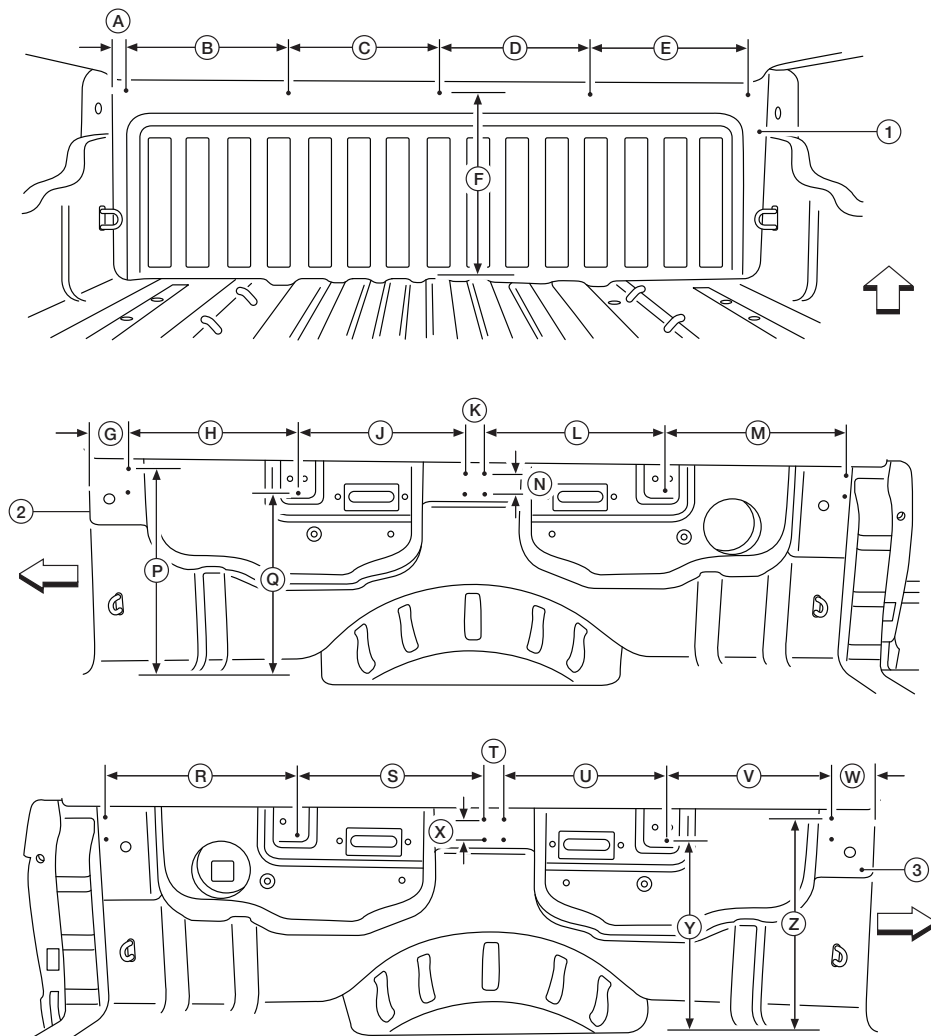
G. 124 mm (4,88 po)

H. 222 mm (8,74 po)

J. 802 mm (31,57 po)

## DIMENSIONS DE L'ÉCROU À SOUDER DE LA CAISSE [ÉQUIPEMENT SUPPLÉMENTAIRE]

Sauf cabine simple



AAZIA0679ZZ

### REMARQUE :

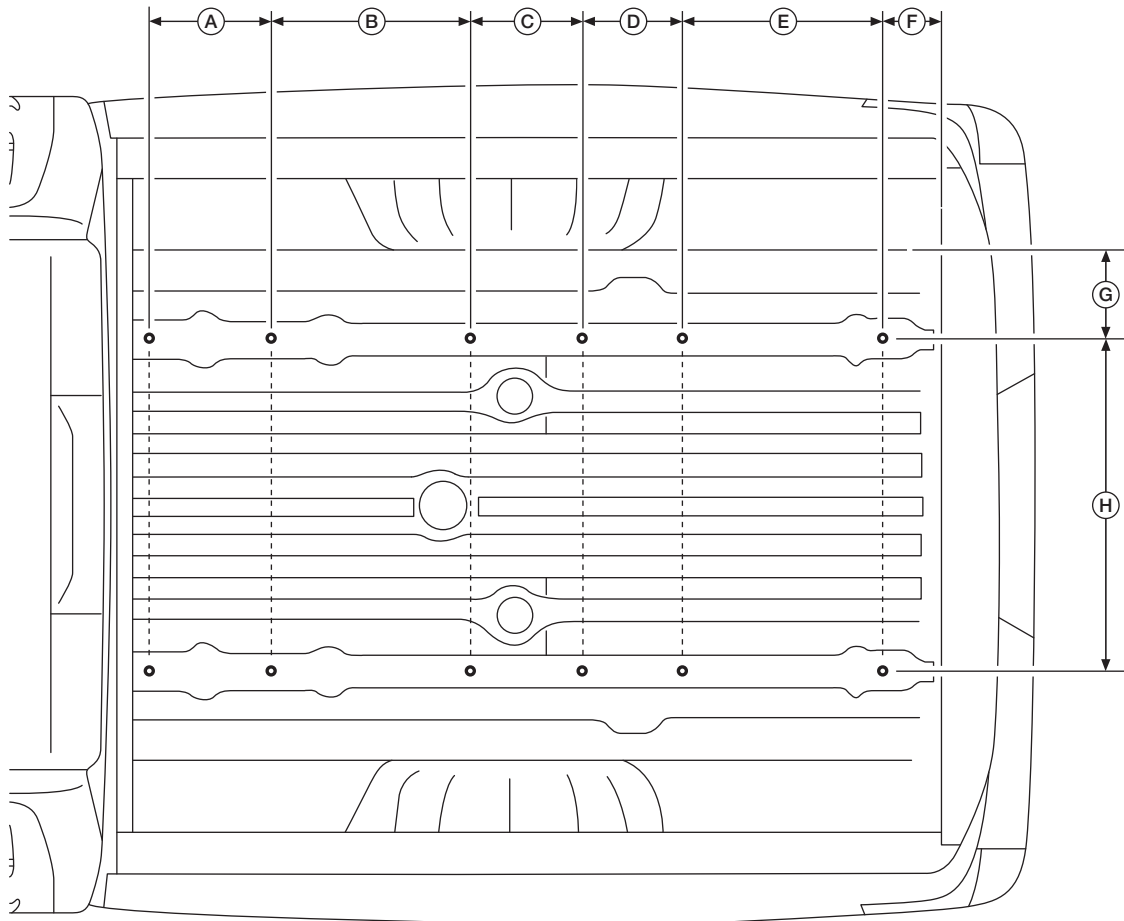
**Pour obtenir des spécifications relatives à la charge de l'écrou à souder, reportez-vous au tableau de poids approprié dans la section Tableaux de ressource de ce manuel :**

[TABLEAUX DES RESSOURCES \(p. 179\)](#)

← : avant du véhicule.

1. Panneau de caisse avant	2. Panneau de caisse côté droit	3. Panneau de caisse côté gauche
A. 46 mm (1,81 po)	B. 390 mm (15,35 po)	C. 374 mm (14,72 po)
D. 374 mm (14,72 po)	E. 390 mm (15,35 po)	F. 455 mm (17,91 po)
G. 98 mm (3,86 po)	H. 403 mm (15,87 po)	J. 403 mm (15,87 po)
K. 48 mm (1,89 po)	L. 450 mm (17,72 po)	M. 450 mm (17,72 po)
N. 48 mm (1,89 po)	P. 470 mm (18,50 po)	Q. 422 mm (16,61 po)
R. 450 mm (17,72 po)	S. 450 mm (17,72 po)	T. 48 mm (1,89 po)
U. 403 mm (15,87 po)	V. 403 mm (15,87 po)	W. 98 mm (3,86 po)
X. 48 mm (1,89 po)	Y. 422 mm (16,61 po)	Z. 470 mm (18,50 po)

# DIMENSIONS DE L'ÉCROU À SOUDER DE LA CAISSE [ÉQUIPEMENT SUPPLÉMENTAIRE]



AAZIA0539ZZ

A. 300 mm (11,81 po)  
D. 240 mm (9,45 po)  
G. 222 mm (8,74 po)

B. 532 mm (20,94 po)  
E. 466 mm (18,35 po)  
H. 802 mm (31,57 po)

C. 260 mm (10,24 po)  
F. 126 mm (4,96 po)

**FEU D'ARRÊT SURÉLEVÉ CENTRAL****ATTENTION :**

Lorsque vous ajoutez un feu d'arrêt surélevé central (CHMSL) supplémentaire à un véhicule équipé de feux d'arrêt à DEL, des précautions doivent être prises pour ne pas dépasser la capacité du circuit des feux d'arrêt . Utilisez uniquement une lampe à DEL pour le feu d'arrêt surélevé central supplémentaire ou une lampe à incandescence ne dépassant pas 10 watts. Dépasser la capacité du circuit des feux d'arrêt peut endommager le véhicule.

**ATTENTION :**

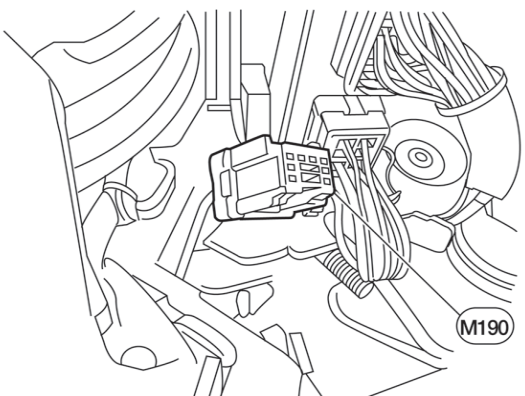
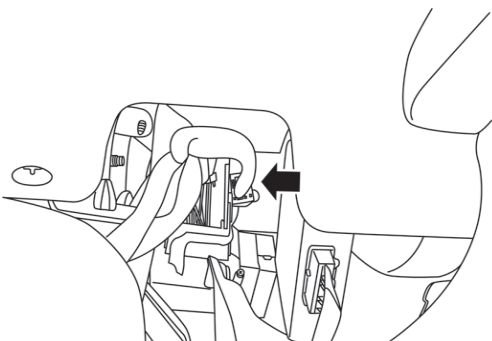
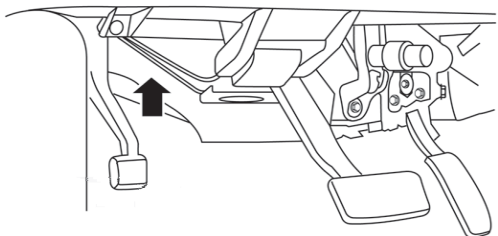
**Les câbles inutilisés dans le faisceau de câblage doivent être recouverts individuellement à l'aide de ruban isolant pour éviter un éventuel court-circuit. Le non-respect de cette consigne peut entraîner des dommages au véhicule.**

Un connecteur (précâblé) de freins électriques à 6 broches et un faisceau de câblage de raccordement sont installés en usine.

Le connecteur précâblé se trouve dans l'habitacle du côté conducteur, fixé au faisceau principal derrière le tableau de bord, au-dessus de la pédale du frein de stationnement. Reportez-vous à l'illustration et aux renseignements sur le câblage suivants.

La borne 2 sur le connecteur M190 peut être utilisée comme point de jonction pour l'ajout d'un feu d'arrêt surélevé central.

## PRÉCÂBLAGE DE FREIN ÉLECTRIQUE



AAZIA0391GB

N° de connecteur	M190
Nom de connecteur	FREIN ÉLECTRIQUE (PRÉCÂBLAGE)
Couleur de connecteur	BLANC



2	6
1	3 4 5

N° de borne	Couleur du fil	Nom du signal	Jauge d'épaisseur à fils
1	Noir	MASSE	14
2	Rouge/vert	FEUX D'ARRÊT	23
3	Brun/blanc	FREIN DE REMORQUE	14
4	Bleu	ÉCLAIRAGE	22
5	Rouge	B+	14

N° de connecteur	—
Nom de connecteur	FREIN ÉLECTRIQUE (PRÉ-CÂBLAGE) (CÔTÉ FAISCEAU DU CAVALIER)
Couleur de connecteur	BLANC



6	2
5	4 3 1

N° de borne	Couleur du fil	Nom du signal
1	Noir	MASSE
2	Rouge/vert	FEUX D'ARRÊT
3	Brun/blanc	FREIN DE REMORQUE
4	Rouge/bleu	ILLUMINATION (non utilisé)
5	Rouge	B+



**ENSEMBLE PTME HD AVANT****[ÉQUIPEMENT SUPPLÉMENTAIRE]****ENSEMBLE PTME HD AVANT****Tableau des poids maximaux spécifiés pour le PTME HD avant**

<b>Véhicule équipé du moteur à essence VK56VD (5.6L)</b>			<b>PNBV kg (lb)</b>	<b>PTME avant kg (lb)</b>	<b>PTME arrière kg (lb)</b>	<b>POIDS AVANT MAXIMAL kg (lb)</b>
<b>Style cabine</b>	<b>Conduite</b>	<b>Classe de modèle</b>				
Modèle King Cab <sup>MD</sup> (Années modèles 2018-2019)	4RM	S	3 992 (8 800)	2 223 (4,900)	2 223 (4 900)	322 (709)
		SV (avec roues de 17 po)	3 992 (8 800)	2 223 (4,900)	2 223 (4 900)	286 (630)
		SV (avec roues de 20 po)	3 992 (8 800)	2 223 (4,900)	2 223 (4 900)	278 (612)

## PRÉPARATION DU CHASSE-NEIGE

### Ensemble PTME avant HD

#### REMARQUE :

- L'utilisation du chasse-neige exige l'ensemble PTME HD haute capacité et peut être utilisé uniquement sur les Titan XD, 4WD et Crew ainsi que sur les véhicules S, SV et à cabine simple équipés du moteur à essence VK56VD (5.6L).
- Les options supplémentaires réduisent la capacité de charge maximale du véhicule.

#### Exigences en matière de charge maximale du véhicule



#### ATTENTION :

**Pour éviter les possibles dommages et défaillances des composants du système de freinage ou de suspension, ne dépassez pas le poids nominal maximal du véhicule lorsque vous ajoutez des composants de chasse-neige de marché des pièces de rechange. Consultez le [Tableau des poids maximaux spécifiés pour les chasse-neige \(p. 586\)](#).**

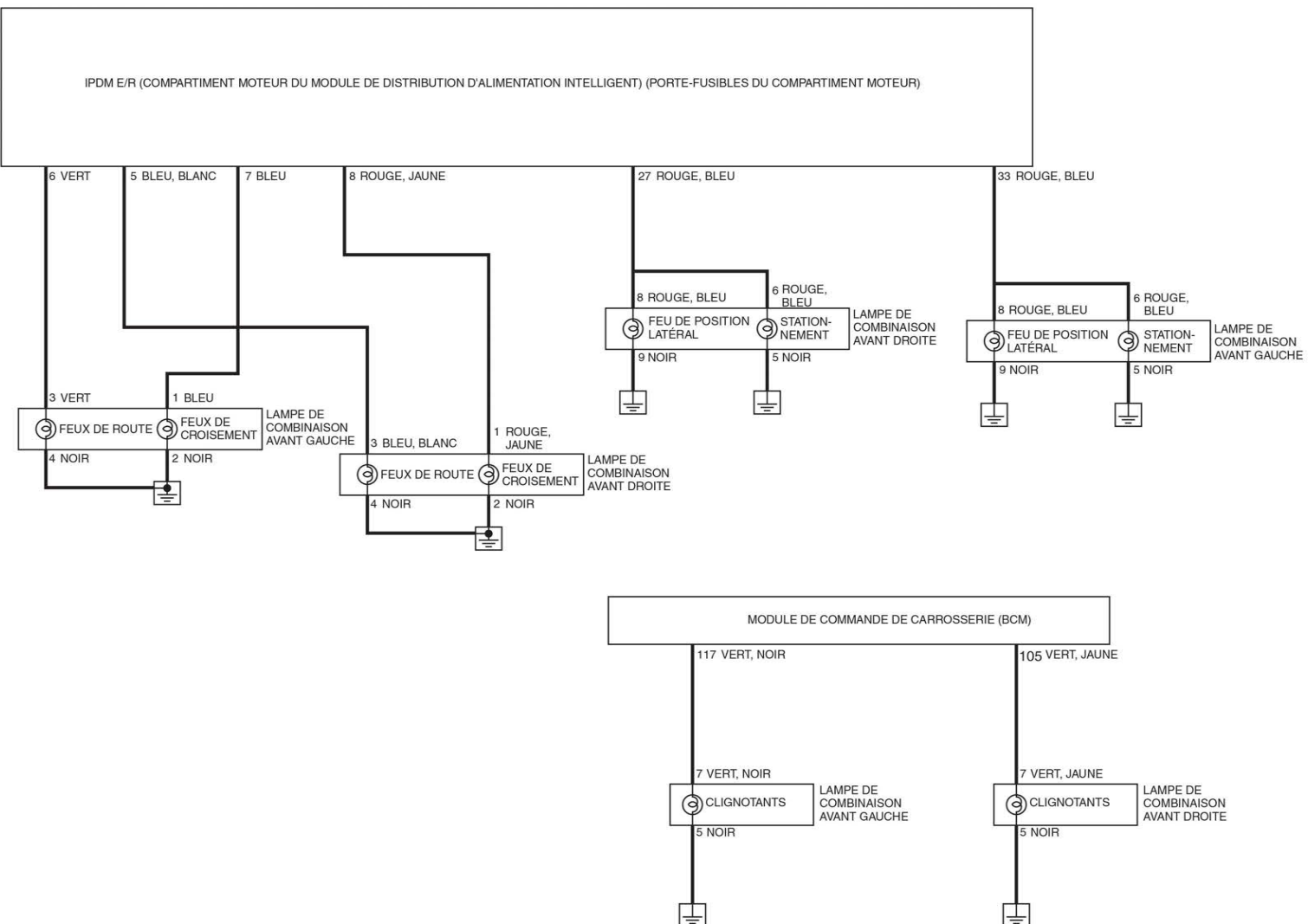
Les exigences suivantes en matière de charge s'appliquent :

- Ne dépassez pas le poids nominal maximal recommandé du véhicule. Consultez le [Tableau des poids maximaux spécifiés pour les chasse-neige \(p. 586\)](#).
- Le véhicule doit respecter les directives de conformité des freins FMVSS et CMVSS 105 après l'installation de tout équipement de marché des pièces de rechange ou après toute modification du véhicule.
  - Le camion vide et tous les accessoires et les composants de chasse-neige fixés de façon permanente ne doivent pas dépasser 62 % de son poids total sur l'essieu avant afin de respecter les normes FMVSS et CMVSS 105.
  - Si la charge sur l'essieu avant dépasse 62 % du poids du camion vide ou la limite PTME, une masse d'alourdissement doit être solidement fixée à l'arrière du véhicule afin de ramener le poids sur l'essieu avant dans les limites énumérées dans ces directives.
  - Si une masse d'alourdissement est nécessaire, elle devrait être fixée entre l'essieu arrière et le hayon.

**Tableau des poids maximaux spécifiés pour les chasse-neige**

Véhicule équipé du moteur à essence VK56VD (5.6L)			PNBV kg (lb)	PTME avant kg (lb)	PTME arrière kg (lb)	POIDS MAX. CHASSE-NEIGE ET MATÉRIEL kg (lb)
Style cabine	Conduite	Classe de modèle				
Version Crew Cab	4RM	S	3 992 (8 800)	2 223 (4,900)	2 223 (4 900)	357 (786)
		SV (avec roues de 17 po)	3 969 (8 750)	2 223 (4,900)	2 223 (4 900)	319 (702)
		SV (avec roues de 20 po)	3 969 (8 750)	2 223 (4,900)	2 223 (4 900)	311 (685)
Cabine simple (Années modèles 2018-2019)	4RM	S	3 992 (8 800)	2 223 (4,900)	2 223 (4 900)	322 (709)
		SV (avec roues de 17 po)	3 992 (8 800)	2 223 (4,900)	2 223 (4 900)	286 (630)
		SV (avec roues de 20 po)	3 992 (8 800)	2 223 (4,900)	2 223 (4 900)	278 (612)

**Schéma de circuit des feux avant**



TCAAZ/A0006CB

## SPÉCIFICATIONS

## LIQUIDES, HUILES ET LUBRIFIANTS RECOMMANDÉS (DIESEL)

## REMARQUE :

Consultez le Manuel d'entretien pour les procédures d'entretien détaillées.

## Années modèles 2016-2019

Types de liquides		Contenance (approximative)			Liquides/Lubrifiants recommandés
		Métrique	Mesure américaine	Mesure impériale	
Carburant		98,4 litres	26 gallons	21 <sup>5</sup> / <sub>8</sub> gallons	Indice de cétane de 42 à une température supérieure à 0 °C (32 °F), Indice de cétane de 45 à une température inférieure à 0 °C (32 °F) *1
Liquide d'échappement diesel (DEF) (années modèles 2016-2018)		17,65 litres	4 <sup>5</sup> / <sub>8</sub> gallons	3 <sup>3</sup> / <sub>8</sub> gallons	Liquide d'échappement diesel NISSAN d'origine (DEF) ISO 22241
Liquide d'échappement diesel (DEF) (année modèle 2019)		24,5 litres	6 <sup>1</sup> / <sub>2</sub> gallons	5 <sup>3</sup> / <sub>8</sub> gallons	Liquide d'échappement diesel NISSAN d'origine (DEF) ISO 22241
Huile à moteur Vidange et remplissage	Avec changement de filtre à huile	9,5 litres	10 pintes	8 <sup>3</sup> / <sub>8</sub> pintes	Huile à moteur avec marque d'homologation API (American Petroleum Institute), viscosité SAE 10W-30 (CES 20081) et homologuée par l'American Petroleum Institute (API) (API CJ-4, huile à faible teneur en cendres). Norme relative à l'huile du moteur diesel (par temps froid) - L'huile 5W-40 conforme à la marque d'homologation API (CES 20081) et homologuée par l'American Petroleum Institute (API) (API CJ-4, huile à faible teneur en cendres) est acceptable pour les climats froids *2.
	Sans changement de filtre à huile	9,1 litres	9 <sup>5</sup> / <sub>8</sub> pintes	8 pintes	<b>L'huile des moteurs à essence et l'huile des moteurs diesel ne sont pas identiques.</b>

# LIQUIDES, HUILES ET LUBRIFIANTS RECOMMANDÉS (DIESEL)

[SPÉCIFICATIONS]

Types de liquides		Contenance (approximative)			Liquides/Lubrifiants recommandés
		Métrique	Mesure américaine	Mesure impériale	
Circuit de refroidissement	(Avec le réservoir au niveau MAX)	16,5 litres	4 <sup>3</sup> / <sub>8</sub> gallons	3 <sup>5</sup> / <sub>8</sub> gallons	Antigel prédilué longue durée NISSAN d'origine (de couleur bleue) ou un produit équivalent. <b>*3</b> Le liquide de refroidissement doit être exempt de nitrite. L'utilisation de types de liquide de refroidissement autres que le liquide de refroidissement longue durée NISSAN d'origine (de couleur bleue) ou un produit équivalent peut causer de graves dommages au moteur.
Huile pour boîte de vitesses automatique (ATF)		14,0 litres	14 <sup>3</sup> / <sub>4</sub> pintes	12 <sup>3</sup> / <sub>8</sub> pintes	Huile pour boîte de vitesses automatique NISSAN Matic « K » d'origine <b>*4</b>
Huile pour différentiel avant		1,51 litres	3 <sup>1</sup> / <sub>4</sub> chopines	2 <sup>5</sup> / <sub>8</sub> chopines	Huile synthétique pour engrenage hypoïde pour différentiel NISSAN d'origine Super-CT GL-5 75W-90. L'utilisation d'une huile pour engrenages pour différentiel autre que l'huile prescrite peut provoquer des anomalies liées au véhicule, ce qui pourrait entraîner des réparations non couvertes par la garantie. <b>*5.</b>
Huile pour différentiel arrière		2,6 litres	5 <sup>1</sup> / <sub>2</sub> chopines	4 <sup>5</sup> / <sub>8</sub> chopines	
Liquide de direction assistée (PSF)		1,71 litre	1 <sup>7</sup> / <sub>8</sub> pintes	1 <sup>1</sup> / <sub>2</sub> pintes	Liquide de direction assistée NISSAN PSF II d'origine ou l'équivalent <b>*6</b>
Liquide de boîte de transfert		1,8 litres	3 <sup>3</sup> / <sub>8</sub> chopines	3 <sup>1</sup> / <sub>8</sub> chopines	Huile pour boîte de vitesses automatique NISSAN D3M d'origine <b>*7</b>
Liquide de frein		—	—	—	Liquide de frein NISSAN d'origine de très haute tenue <b>*7</b> ou équivalent DOT 3 (n° 116 FMVSS US)
Graisse universelle		—	—	—	NLGI (National Lubrication Grease Institute) n° 2 (à base de savon de lithium)

# LIQUIDES, HUILES ET LUBRIFIANTS RECOMMANDÉS (DIESEL)

[SPÉCIFICATIONS]

Types de liquides	Contenance (approximative)			Liquides/Lubrifiants recommandés
	Métrique	Mesure américaine	Mesure impériale	
Liquide lave-glace	4,5 litres	1¼ gallons	1 gallon	Liquide lave-glace concentré nettoyant NISSAN d'origine avec antigel ou l'équivalent.
Frigorigène du système de climatisation (années modèles 2016-2018)	0,80 kg (± 0,05 kg)	1,76 livres (± 0,11 lb)	1,76 livres (± 0,11 lb)	HFC-134a (R-134a) *8
Frigorigène du système de climatisation (année modèle 2019)	0,825 kg (± 0,025 kg)	1,82 livres (± 0,055 lb)	1,82 livres (± 0,055 lb)	HFO-1234yf (R-1234yf) *8
Lubrifiant de système de climatisation (années modèles 2016-2018)	220 millilitres	7,44 onces liquides	7,74 onces liquides	Lubrifiant de climatiseur de type S (DH-PS) *8
Lubrifiant de système de climatisation (année modèle 2019)	150 millilitres	5,1 onces liquides	5,3 onces liquides	VC100yf ou équivalent *8

\*1 : Pour des renseignements supplémentaires, se reporter à la section [Carburant \(recommandé\)](#) (p. 590).

\*2 : Pour des renseignements supplémentaires, se reporter à la section [Recommandations relatives à l'huile à moteur](#) (p. 591).

\*3 : Pour des renseignements supplémentaires, se reporter à la section [Recommandations relatives au liquide de refroidissement du moteur](#) (p. 591).

**\*4 : L'utilisation d'une huile pour transmission automatique autre que l'huile NISSAN Matic K d'origine ou une huile pour transmission automatique équivalente peut créer une incidence négative sur le fonctionnement et la vie utile de la transmission et peut l'endommager; ces dommages ne sont pas couverts par la garantie limitée de véhicule neuf Nissan.**

\*5 : Il est recommandé de consulter un concessionnaire NISSAN pour l'entretien de l'huile synthétique.

\*6 : **Pour l'année modèle 2016 seulement** : Il est possible d'utiliser l'huile pour boîte de vitesses automatique de type DEXRON<sup>MC</sup> VI.

\*7 : Disponible dans la zone continentale des États-Unis chez un concessionnaire NISSAN.

\*8 : Pour des renseignements supplémentaires, se reporter à l'étiquette des caractéristiques du climatiseur apposée sous le capot.

## Carburant (recommandé)

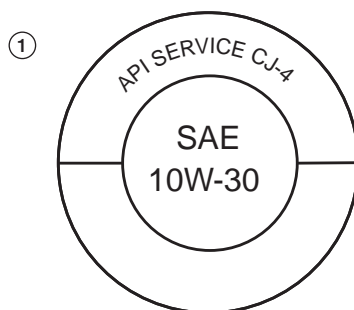
Vous devez utiliser le carburant diesel qui présente un indice de cétane de plus de 42 à une température supérieure à 0 °C (32 °F); un indice de cétane de 45 à une température inférieure à 0 °C (32 °F) et qui contient moins de 15 ppm de soufre.

**ATTENTION :**

- **N'utilisez pas de l'huile de chauffage domestique, du pétrole, du biodiesel ou d'autres carburants alternatifs dans votre moteur diesel. L'utilisation de ces produits peut endommager le moteur.**
- **N'utilisez pas le carburant d'été à des températures inférieures à -7 °C (20 °F). Le temps froid peut provoquer la formation de la paraffine dans le carburant. Par conséquent, cela peut empêcher le fonctionnement en douceur du moteur.**

**Recommandations relatives à l'huile à moteur**

Nissan recommande d'utiliser une huile à économie d'énergie pour améliorer la consommation de carburant. Ne sélectionnez que des huiles moteur conformes à la classification Cummins<sup>MD</sup> Engineering Standard (CES) (CES 20081), homologuées par l'American Petroleum Institute (API) (API CJ-4, huile à faible teneur en cendres) et conformes à la norme de viscosité de la SAE (10W-30 ou 5W-40). Ces huiles portent la marque d'homologation API (American Petroleum Institute) et CES 20081 à l'avant du contenant. N'utilisez qu'une huile identifiée par les renseignements spécifiés sur l'étiquette. L'utilisation d'une huile non homologuée pourrait endommager le moteur.



AAZIA0592ZZ

1. Symbole API

**Recommandations relatives au liquide de refroidissement**

Le circuit de refroidissement du moteur a été rempli à l'usine d'un mélange prédilué de 50 % d'antigel / de liquide de refroidissement longue durée d'origine NISSAN (de couleur bleue) exempt de nitrite et de 50 % d'eau pour assurer une protection contre le gel tout au long de l'année. La solution d'antigel contient des inhibiteurs de rouille et de corrosion. Il n'est pas nécessaire d'ajouter d'additifs dans le système de refroidissement du convertisseur.

**AVERTISSEMENT :**

- **Ne retirez jamais le bouchon du radiateur ou du réservoir de liquide de refroidissement lorsque le moteur est chaud. Attendez que le moteur et le radiateur refroidissent. Du liquide de refroidissement bouillant à haute pression pourrait s'échapper du radiateur et provoquer des brûlures graves.**
- **Le radiateur est muni d'un bouchon taré. Pour éviter d'endommager le moteur, utilisez uniquement un bouchon de radiateur NISSAN d'origine.**

**ATTENTION :**

- Lorsque vous ajoutez de l'antigel ou que vous le remplacez, assurez-vous d'utiliser uniquement l'antigel longue durée NISSAN d'origine (de couleur bleue) exempt de nitrite ou un produit équivalent. L'antigel/liquide de refroidissement longue durée NISSAN d'origine (de couleur bleue) exempt de nitrite est prédilué pour assurer une protection contre le gel à  $-37^{\circ}\text{C}$  ( $-34^{\circ}\text{F}$ ). Si une protection supplémentaire contre le gel est requise en raison des températures auxquelles le véhicule est utilisé, ajoutez de l'antigel concentré longue durée d'origine NISSAN (de couleur bleue) exempt de nitrite en suivant les directives indiquées sur le contenant. Si vous utilisez un produit équivalent à l'antigel longue durée d'origine NISSAN (de couleur bleue) exempt de nitrite, suivez les directives du fabricant de l'antigel pour maintenir une protection antigel minimale à  $-37^{\circ}\text{C}$  ( $-34^{\circ}\text{F}$ ). L'utilisation de types de liquide de refroidissement autres que l'antigel/liquide de refroidissement longue durée NISSAN d'origine (de couleur bleue) exempt de nitrite ou un produit équivalent peut endommager le circuit de refroidissement du moteur.
- Si vous mélangez un type de liquide de refroidissement autre que l'antigel longue durée d'origine NISSAN (de couleur bleue) exempt de nitrite, y compris l'antigel longue durée d'origine NISSAN (de couleur verte), ou si vous utilisez de l'eau non distillée, la durée de vie utile du liquide de refroidissement d'origine sera réduite.



## LIQUIDES, HUILES ET LUBRIFIANTS RECOMMANDÉS (ESSENCE)

## REMARQUE :

Consultez le Manuel d'entretien pour les procédures d'entretien détaillées.

## Années modèles 2017-2019

Type de liquide		Contenance (approximative)			Liquides/Lubrifiants recommandés
		Métrique	Mesure américaine	Mesure impériale	
Carburant		98,4 litres	26 gallons	21 <sup>5</sup> / <sub>8</sub> gallons	Essence sans plomb avec un indice d'octane de 87 (RON (recherche d'indice d'octane) 91) ou plus <b>*1</b>
Huile à moteur Vidange et remplissage	Avec changement de filtre à huile	6,5 litres	6 <sup>7</sup> / <sub>8</sub> pintes	5 <sup>3</sup> / <sub>4</sub> pintes	Huile moteur NISSAN d'origine ou un produit équivalent
	Sans changement de filtre à huile	6,2 litres	6 <sup>1</sup> / <sub>2</sub> pintes	5 <sup>1</sup> / <sub>2</sub> pintes	Huile à moteur avec marque d'homologation API <b>*2</b> Viscosité SAE 0W-20 <b>*3</b>
Liquide de refroidissement	(Avec le réservoir au niveau MAX)	14,8 litres	3 <sup>7</sup> / <sub>8</sub> gallons	3 <sup>1</sup> / <sub>4</sub> gallons	Liquide de refroidissement/antigel prédilué longue durée NISSAN d'origine (de couleur bleue) ou un produit équivalent <b>*4</b>
Huile pour boîte de vitesses automatique (ATF)		10,0 litres	10 <sup>5</sup> / <sub>8</sub> pintes	8 <sup>3</sup> / <sub>4</sub> pintes	Huile pour boîte de vitesses automatique NISSAN d'origine Matic S <b>*5</b>
Huile pour différentiel avant		1,51 litres	3 <sup>1</sup> / <sub>4</sub> chopines	2 <sup>5</sup> / <sub>8</sub> chopines	Huile synthétique pour engrenage hypoïde pour différentiel NISSAN d'origine Super-CT GL-5 75W-90 <b>*6</b>
Huile pour différentiel arrière		2,6 litres	5 <sup>1</sup> / <sub>2</sub> chopines	4 <sup>5</sup> / <sub>8</sub> chopines	
Liquide de boîte de transfert		1,8 litres	3 <sup>7</sup> / <sub>8</sub> chopines	3 <sup>1</sup> / <sub>8</sub> chopines	Huile pour boîte de vitesses automatique NISSAN D3M d'origine <b>*7</b>
Liquide de direction assistée (PSF)		1,71 litre	1 <sup>7</sup> / <sub>8</sub> pintes	1 <sup>1</sup> / <sub>2</sub> pintes	Liquide de direction assistée NISSAN PSF II d'origine ou l'équivalent
Liquide de frein		—	—	—	Liquide de frein NISSAN d'origine de très haute tenue <b>*8</b> ou équivalent DOT 3 (n° 116 FMVSS US)
Graisse universelle		—	—	—	NLGI (National Lubrication Grease Institute) n° 2 (à base de savon de lithium)

## LIQUIDES, HUILES ET LUBRIFIANTS RECOMMANDÉS (ESSENCE)

[SPÉCIFICATIONS]

Type de liquide	Contenance (approximative)			Liquides/Lubrifiants recommandés
	Métrique	Mesure américaine	Mesure impériale	
Liquide lave-glace	4,5 litres	1¼ gallons	1 gallon	Liquide lave-glace concentré nettoyant NISSAN d'origine avec antigel ou l'équivalent
Frigorigène du système de climatisation (années modèles 2016-2018)	0,80 kg (± 0,05 kg)	1,76 livres (± 0,11 lb)	1,76 livres (± 0,11 lb)	HFC-134a (R-134a) *9
Frigorigène du système de climatisation (année modèle 2019)	0,825 kg (± 0,025 kg)	1,82 livres (± 0,055 lb)	1,82 livres (± 0,055 lb)	HFO-1234yf (R-1234yf) *9
Lubrifiant de système de climatisation (années modèles 2016-2018)	220 millilitres	7,44 onces liquides	7,74 onces liquides	Lubrifiant de climatiseur de type S (DH-PS) *9
Lubrifiant de système de climatisation (année modèle 2019)	150 millilitres	5,1 onces liquides	5,3 onces liquides	VC100yf ou équivalent *9

\*1 : Pour des renseignements supplémentaires, se reporter à la section [Précautions concernant le carburant \(p. 596\)](#).

\*2 : Pour des renseignements supplémentaires, se reporter à la section [Recommandations relatives à l'huile à moteur \(p. 597\)](#).

\*3 : À la place de cette huile recommandée, vous pouvez utiliser l'huile conventionnelle à base de pétrole SAE 5W-30 qui est conforme à toutes les spécifications et exigences nécessaires au maintien de la garantie limitée de véhicule neuf.

\*4 : Pour des renseignements supplémentaires, se reporter à la section [Recommandations relatives au liquide de refroidissement du moteur \(p. 597\)](#).

**\*5 : L'utilisation d'une huile pour boîte de vitesses automatique autre que l'huile NISSAN Matic S d'origine ou une huile pour boîte de vitesses automatique équivalente peut créer une incidence négative sur le fonctionnement et la vie utile de la boîte de vitesses et peut l'endommager; ces dommages ne sont pas couverts par la garantie limitée de véhicule neuf NISSAN.**

\*6 : L'utilisation d'une huile pour engrenages pour différentiel autre que l'huile prescrite peut provoquer des anomalies liées au véhicule, ce qui pourrait entraîner des réparations non couvertes par la garantie. Communiquez avec votre concessionnaire NISSAN pour l'entretien et l'huile synthétique.

\*7 : L'utilisation d'une huile pour boîte de vitesses automatique autre que l'huile d'origine NISSAN D3M compromettra la tenue de route du véhicule et réduira la durée de vie utile de la boîte de transfert. De plus, vous risquez d'endommager la boîte de transfert dont les frais de réparation ne seraient pas couverts par la garantie limitée de véhicule neuf NISSAN.

\*8 : Disponible dans la zone continentale des États-Unis chez un concessionnaire NISSAN.

\*9 : Pour obtenir de plus amples renseignements, reportez-vous à l'étiquette des caractéristiques du climatiseur apposée sous le capot.

# LIQUIDES, HUILES ET LUBRIFIANTS RECOMMANDÉS (ESSENCE)

[SPÉCIFICATIONS]

À partir de l'année modèle 2020

Type de liquide		Contenance (approximative)			Liquides/Lubrifiants recommandés
		Métrique	Mesure américaine	Mesure impériale	
Carburant		98,4 litres	26 gallons	21 <sup>5</sup> / <sub>8</sub> gallons	Essence sans plomb avec un indice d'octane de 87 (RON (recherche d'indice d'octane) 91) ou plus <b>*1</b>
Huile à moteur Vidange et remplissage	Avec changement de filtre à huile	6,5 litres	6 <sup>7</sup> / <sub>8</sub> pintes	5 <sup>3</sup> / <sub>4</sub> pintes	Huile moteur NISSAN d'origine 0W-20 SN (ou équivalente) recommandée. Huile à moteur avec marque d'homologation API <b>*2</b> Viscosité SAE 0W-20 <b>*3</b>
	Sans changement de filtre à huile	6,2 litres	6 <sup>1</sup> / <sub>2</sub> pintes	5 <sup>1</sup> / <sub>2</sub> pintes	
Liquide de refroidissement	(Avec le réservoir au niveau MAX)	13,2 L	3,5 gal US	2 <sup>7</sup> / <sub>8</sub> gal US	Liquide de refroidissement/antigel prédilué longue durée NISSAN d'origine (de couleur bleue) ou un produit équivalent <b>*4</b>
Huile pour boîte de vitesses automatique (ATF)		8,0 L	8,5 pintes US	7 pintes US	Huile pour boîte de vitesses automatique NISSAN Matic P ATF d'origine ou l'équivalent <b>*5</b>
Huile pour différentiel avant		1,51 litres	3 <sup>1</sup> / <sub>4</sub> chopines	2 <sup>5</sup> / <sub>8</sub> chopines	Huile synthétique pour différentiel NISSAN GL-5 75W-85 d'origine <b>*6</b>
Huile pour différentiel arrière		2,6 litres	5 <sup>1</sup> / <sub>2</sub> chopines	4 <sup>5</sup> / <sub>8</sub> chopines	
Liquide de boîte de transfert		1,8 litres	1 <sup>7</sup> / <sub>8</sub> pintes	1 <sup>5</sup> / <sub>8</sub> pintes	Huile pour boîte de vitesses automatique NISSAN ATF D3M d'origine ou l'équivalent <b>*7</b>
Liquide de direction assistée (PSF)		1,71 L	3 <sup>1</sup> / <sub>2</sub> pintes US	3 chopines	Liquide de direction assistée NISSAN PSF II d'origine ou l'équivalent
Liquide de frein		—	—	—	Liquide de frein NISSAN d'origine de très haute tenue <b>*8</b> ou équivalent DOT 3 (n° 116 FMVSS US)
Graisse universelle		—	—	—	NLGI (National Lubrication Grease Institute) n° 2 (à base de savon de lithium)
Liquide lave-glace		4,5 litres	1 <sup>1</sup> / <sub>4</sub> gallons	1 gallon	Liquide lave-glace concentré nettoyant NISSAN d'origine avec antigel ou l'équivalent
Frigorigène du système de climatisation		0,825 kg (± 0,025 kg)	1,82 livres (± 0,055 lb)	1,82 livres (± 0,055 lb)	HFO-1234yf (R-1234yf) <b>*9</b>

## LIQUIDES, HUILES ET LUBRIFIANTS RECOMMANDÉS (ESSENCE)

[SPÉCIFICATIONS]

Type de liquide	Contenance (approximative)			Liquides/Lubrifiants recommandés
	Métrique	Mesure américaine	Mesure impériale	
Lubrifiant de système de climatisation	150 millilitres	5,1 onces liquides	5,3 onces liquides	Lubrifiant de climatiseur NISSAN d'origine de type PAG (huile VC100yf) ou l'équivalent. *9

\*1 : Pour des renseignements supplémentaires, se reporter à la section [Précautions concernant le carburant](#) (p. 596).

\*2 : Pour des renseignements supplémentaires, se reporter à la section [Recommandations relatives à l'huile à moteur](#) (p. 597).

\*3 : Si l'huile à moteur ci-dessus n'est pas disponible, il est possible d'utiliser une huile à moteur synthétique 0W-20 GF-5 SN (ou l'équivalent). Les dommages causés par l'utilisation d'huiles à moteur autres que celles recommandées ne sont pas couverts par la garantie limitée de véhicule neuf NISSAN.

\*4 : Pour des renseignements supplémentaires, se reporter à la section [Recommandations relatives au liquide de refroidissement du moteur](#) (p. 597).

**\*5 : NISSAN recommande d'utiliser SEULEMENT l'huile pour boîte de vitesses automatique NISSAN d'origine Matic P (ou l'équivalent) dans les boîtes de vitesses automatiques NISSAN. N'y mélangez pas d'autres liquides. L'utilisation de liquides qui ne sont pas équivalents à l'huile pour boîte de vitesses automatique NISSAN Matic P d'origine peut endommager la transmission automatique. Les dommages causés par l'utilisation de liquides autres que ceux recommandés ne sont pas couverts par la garantie limitée de véhicule neuf NISSAN.**

\*6 : NISSAN recommande d'utiliser l'huile synthétique pour différentiel NISSAN d'origine GL-5 75W-85 SEULEMENT dans l'entraînement final. N'y mélangez pas d'autres liquides. L'utilisation de liquides qui ne sont pas équivalents à l'huile synthétique pour différentiel NISSAN d'origine GL-5 75W-85 peut endommager l'engrenage pour différentiel. Les dommages causés par l'utilisation de liquides autres que ceux recommandés ne sont pas couverts par la garantie limitée de véhicule neuf NISSAN.

\*7 : L'utilisation d'une huile pour boîte de vitesses automatique autre que l'huile NISSAN ATF D3M d'origine (ou l'équivalent) peut compromettre la maniabilité du véhicule et réduire la durée de vie utile de la boîte de transfert. Les dommages causés par des huiles autres que celles recommandées ne sont pas couverts par la garantie limitée de véhicule neuf NISSAN.

\*8 : Disponible dans la zone continentale des États-Unis chez un concessionnaire NISSAN.

\*9 : Pour obtenir de plus amples renseignements, reportez-vous à l'étiquette des caractéristiques du climatiseur apposée sous le capot.

### Précautions concernant le carburant (Essence ordinaire sans plomb recommandée)

Utilisez une essence ordinaire sans plomb à indice d'octane AKI de 87 ou plus (indice d'octane recherché de 91).



### ATTENTION :

**N'utilisez pas d'essence au plomb. L'essence au plomb peut endommager le catalyseur trifonctionnel. N'utilisez pas de carburant E-85 (85 % d'éthanol et 15 % d'essence sans plomb) à moins que le véhicule ne soit spécialement conçu pour le carburant E-85 carburant (p. ex. véhicule polycarburant – modèles FFV). L'utilisation de carburant autre que celui qui est prescrit pourrait nuire au fonctionnement des dispositifs antipollution et avoir une incidence sur la couverture offerte par la garantie.**

**Recommandations relatives à l'huile à moteur**

Nissan recommande d'utiliser une huile synthétique pour réduire la consommation de carburant. N'utilisez que des huiles moteur homologuées par l'American Petroleum Institute (API) ou par l'International Lubricant Standardization and Approval Committee (ILSAC) et conformes à la norme de viscosité de la SAE (Society of Automotive Engineers). Ces huiles portent la marque d'homologation API (American Petroleum Institute) à l'avant du contenant. N'utilisez qu'une huile identifiée par le label de qualité spécifié. L'utilisation d'une huile non homologuée pourrait endommager le moteur.

①



②



AAZIA0625ZZ

1.  
Marque d'homologation API

2.  
Symbole API

**Recommandations relatives au liquide de refroidissement**

Le circuit de refroidissement du moteur a été rempli à l'usine d'un mélange prédilué de 50 % de liquide de refroidissement longue durée NISSAN d'origine (de couleur bleue) et de 50 % d'eau pour assurer une protection contre le gel tout au long de l'année. La solution d'antigel contient des inhibiteurs de rouille et de corrosion. Il n'est pas nécessaire d'ajouter d'additifs dans le système de refroidissement du convertisseur.

**AVERTISSEMENT :**

- **Ne retirez jamais le bouchon du radiateur ou du réservoir de liquide de refroidissement lorsque le moteur est chaud. Attendez que le moteur et le radiateur refroidissent. Du liquide de refroidissement bouillant à haute pression pourrait s'échapper du radiateur et provoquer des brûlures graves.**
- **Le radiateur est muni d'un bouchon taré. Pour éviter d'endommager le moteur, utilisez uniquement un bouchon de radiateur NISSAN d'origine.**

**ATTENTION :**

- Lorsque vous ajoutez du liquide de refroidissement ou que vous le remplacez, assurez-vous d'utiliser uniquement l'antigel / liquide de refroidissement longue durée NISSAN d'origine (de couleur bleue) ou un produit équivalent. L'antigel/liquide de refroidissement longue durée NISSAN d'origine (de couleur bleue) est prédilué pour assurer une protection contre le gel à  $-37^{\circ}\text{C}$  ( $-34^{\circ}\text{F}$ ). Si une protection supplémentaire contre le gel est requise en raison des températures auxquelles le véhicule est utilisé, ajoutez de l'antigel / liquide de refroidissement concentré longue durée d'origine NISSAN (de couleur bleue) en suivant les directives indiquées sur le contenant. Si vous utilisez un produit équivalent à l'antigel / liquide de refroidissement longue durée d'origine NISSAN (de couleur bleue), suivez les directives du fabricant de l'antigel pour maintenir une protection antigel minimale à  $-37^{\circ}\text{C}$  ( $-34^{\circ}\text{F}$ ). L'utilisation de types de liquide de refroidissement autres que l'antigel / liquide de refroidissement longue durée NISSAN d'origine (de couleur bleue) ou un produit équivalent peut endommager le circuit de refroidissement du moteur.
- Si vous mélangez un type de liquide de refroidissement autre que l'antigel longue durée d'origine NISSAN (de couleur bleue), y compris l'antigel longue durée d'origine NISSAN (de couleur verte), ou si vous utilisez de l'eau non distillée, la durée de vie utile du liquide de refroidissement d'origine sera réduite.

## SUSPENSION

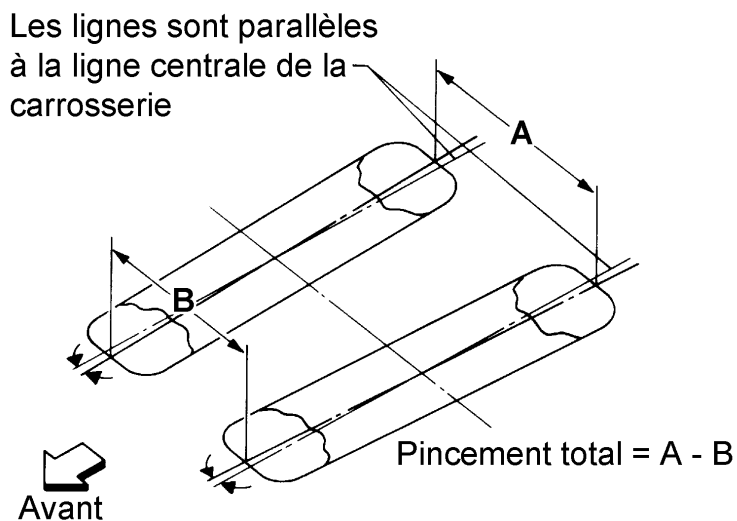
## Spécification générale (avant)

Type de suspension	Bobine de triangle de suspension avant double indépendante sur l'amortisseur
Type d'amortisseur	Hydraulique à double effet
Stabilisateur	Équipement de série

## Réglage de la géométrie avec suspension standard (sans charge\*1)

Tire (pneu)		LT245/75R17	LT275/65R18	LT265/60R20
Carrossage gauche Degré minute (degré décimal)	Minimum	-0° 54 pi 36 po (-0,91°)		
	Nominal	-0° 04 pi 48 po (-0,08°)		
	Maximum	0° 45 pi 00 po (0,75°)		
Carrossage droit Degré minute (degré décimal)	Minimum	-1° 05 pi 24 po (-1,09°)		
	Nominal	-0° 15 pi 36 po (-0,26°)		
	Maximum	0° 34 pi 12 po (0,57°)		
Écart de carrossage Degré minute (degré décimal)	Minimum	-0° 34 pi 12 po (-0,57°)		
	Nominal	0° 10 pi 48 po (0,18°)		
	Maximum	0° 55 pi 48 po (0,93°)		
Chasse gauche Degré minute (degré décimal)	Minimum	3° 58 pi 48 po (3,98°)		
	Nominal	4° 54 pi 00 po (4,90°)		
	Maximum	5° 49 pi 12 po (5,82°)		
Chasse droite Degré minute (degré décimal)	Minimum	4° 16 pi 48 po (4,28°)		
	Nominal	5° 12 pi 00 po (5,20°)		
	Maximum	6° 07 pi 12 po (6,12°)		
Écart de chasse Degré minute (degré décimal)	Minimum	-1° 03 pi 00 po (-1,05°)		
	Nominal	-0° 18 pi 00 po (-0,30°)		
	Maximum	0° 27 pi 00 po (0,45°)		
Inclinaison de pivot de fusée (référence seulement) Degré minute (degré décimal)		9° 00 pi 00 po (9,00°)		

Tire (pneu)	LT245/75R17	LT275/65R18	LT265/60R20
-------------	-------------	-------------	-------------



Pincement total	Pincement total Distance (A - B)	Minimum	Interne 1,4 mm (interne 0,06 po)	Interne 1,4 mm (interne 0,06 po)	Interne 1,4 mm (interne 0,06 po)
		Nominal	Interne 4,2 mm (interne 0,16 po)	Interne 4,3 mm (interne 0,17 po)	Interne 4,4 mm (interne 0,17 po)
		Maximum	Interne 7,0 mm (interne 0,27 po)	Interne 7,1 mm (interne 0,28 po)	Interne 7,3 mm (interne 0,29 po)
	Pincement total Angle Degré minute (degré décimal)	Minimum	Interne 0° 06 pi 00 po (Interne 0,10°)		
		Nominal	Interne 0° 18 pi 00 po (Interne 0,30°)		
		Maximum	Interne 0° 30 pi 00 po (Interne 0,50°)		

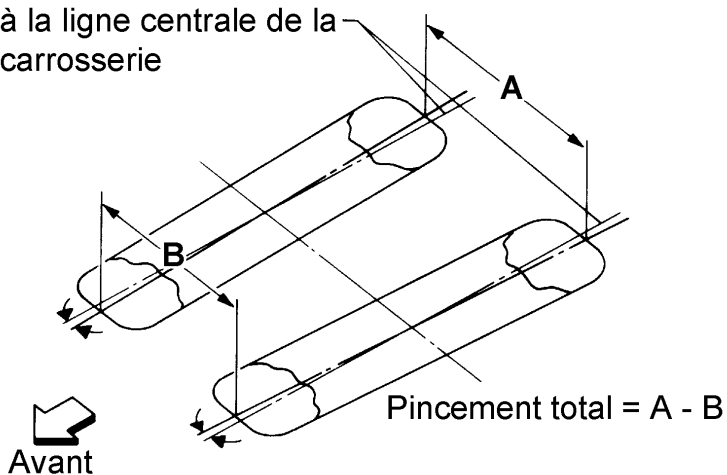
\*1 : Les réservoirs de carburant, de liquide de refroidissement du moteur et de l'huile moteur sont pleins. La roue de secours, le cric, les outils à main et les tapis sont aux emplacements désignés.



### Géométrie des roues avec ensemble PTME HD avant en option (avec ressorts avant grande capacité) (à vide\*1)

Tire (pneu)		LT245/75R17	LT265/60R20
Carrossage gauche Degré minute (degré décimal)	Minimum	-0° 37 pi 12 po (-0,62°)	
	Nominal	0° 12 pi 36 po (0,21°)	
	Maximum	1° 02 pi 24 po (1,04°)	
Carrossage droit Degré minute (degré décimal)	Minimum	-0° 48 pi 00 po (-0,80°)	
	Nominal	0° 01 pi 48 po (0,03°)	
	Maximum	0° 51 pi 36 po (0,86°)	
Écart de carrossage Degré minute (degré décimal)	Minimum	-0° 34 pi 12 po (-0,57°)	
	Nominal	0° 10 pi 48 po (0,18°)	
	Maximum	0° 55 pi 48 po (0,93°)	
Chasse gauche Degré minute (degré décimal)	Minimum	3° 32 pi 24 po (3,54°)	
	Nominal	4° 27 pi 36 po (4,46°)	
	Maximum	5° 22 pi 48 po (5,38°)	
Chasse droite Degré minute (degré décimal)	Minimum	4° 02 pi 24 po (4,04°)	
	Nominal	4° 57 pi 36 po (4,96°)	
	Maximum	5° 52 pi 48 po (5,88°)	
Écart de chasse Degré minute (degré décimal)	Minimum	-1° 15 pi 00 po (-1,25°)	
	Nominal	-0° 18' 00" (-0,50°)	
	Maximum	0° 15 pi 00 po (0,25°)	
Inclinaison de pivot de fusée (référence seulement) Degré minute (degré décimal)		8° 34 pi 48 po (8,58°)	

Les lignes sont parallèles  
à la ligne centrale de la  
carrosserie



<b>Tire (pneu)</b>			<b>LT245/75R17</b>	<b>LT265/60R20</b>
Pincement total	Pincement total Distance (A - B)	Minimum	Interne 1,4 mm (interne 0,06 po)	Interne 1,4 mm (interne 0,06 po)
		Nominal	Interne 4,2 mm (interne 0,16 po)	Interne 4,4 mm (interne 0,17 po)
		Maximum	Interne 7,0 mm (interne 0,27 po)	Interne 7,3 mm (interne 0,29 po)
	Pincement total Angle Degré minute (degré décimal)	Minimum	Interne 0° 06 pi 00 po (Interne 0,10°)	
		Nominal	Interne 0° 18 pi 00 po (Interne 0,30°)	
		Maximum	Interne 0° 30 pi 00 po (Interne 0,50°)	

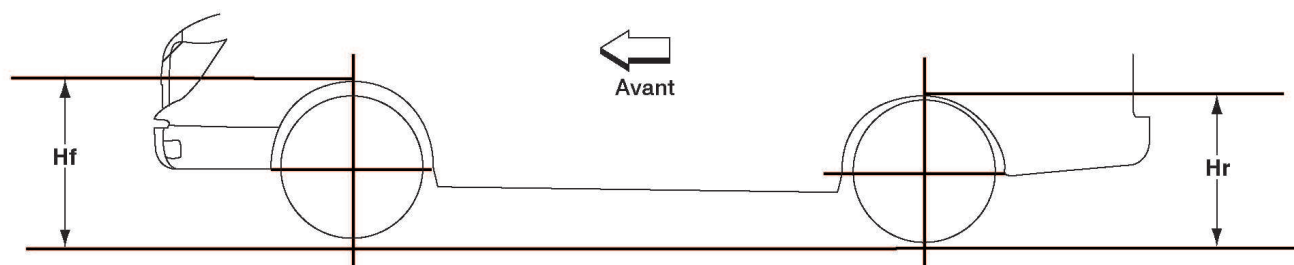
\*1 : Les réservoirs de carburant, de liquide de refroidissement du moteur et de l'huile moteur sont pleins. La roue de secours, le cric, les outils à main et les tapis sont aux emplacements désignés.

**Spécification générale (arrière)**

Type de suspension	Essieu rigide avec ressort à lames semi-elliptique
Type d'amortisseur	Hydraulique à double effet

Hauteur de passage de roue (sans charge\*1) – version Crew Cab

Moteur diesel (années modèles 2016-2019)

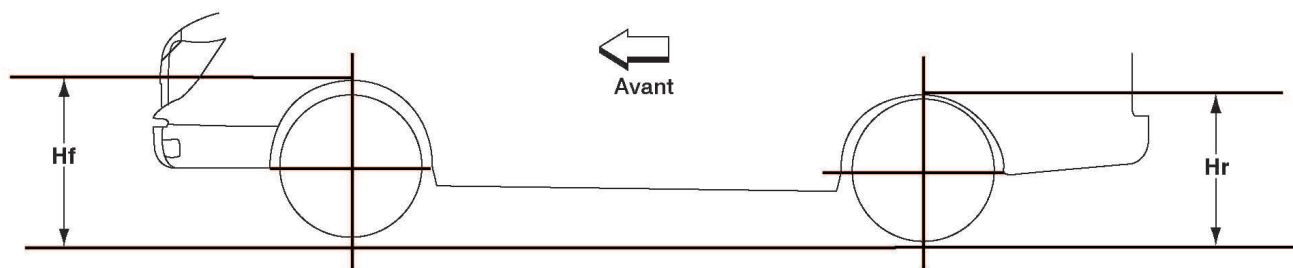


AAZIA0381GB

Type d'entraînement	2RM		4RM		
Catégorie	Modèles S et SV de base	Modèles SV (groupe confort et commodité), SL et Platinum	Modèles S et SV de base	Pro 4X	Modèles SV (groupe confort et commodité), SL et Platinum
Dimension du pneu	LT245/75R17	LT265/60R20	LT245/75R17	LT275/65R18	LT265/60R20
Hauteur de passage de roue avant (Hf)	988 mm (38,90 po)	1 010 mm (39,76 po)	986 mm (38,82 po)	1 000 mm (39,37 po)	1 009 mm (39,72 po)
Hauteur de passage de roue arrière (Hr)	1 025 mm (40,35 po)	1 043 mm (41,06 po)	1 024 mm (40,31 po)	1 034 mm (40,71 po)	1 043 mm (41,06 po)

\*1 : Les réservoirs de carburant, de liquide de refroidissement du moteur et de l'huile moteur sont pleins. La roue de secours, le cric, les outils à main et les tapis sont aux emplacements désignés.

Moteur à essence avec suspension de série (à partir de l'année modèle 2016)

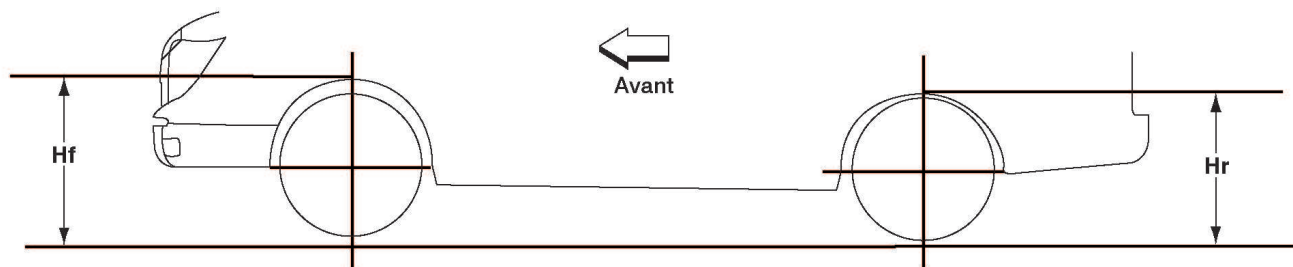


AAZIA0381GB

Type d'entraînement	2RM (Années modèles 2016-2019)		4RM		
Catégorie	Modèles S et SV de base	Modèles SV (groupe confort et commodité), SL et Platinum	Modèles S et SV de base	Pro 4X	Modèles SV (groupe confort et commodité), SL et Platinum
Dimension du pneu	LT245/75R17	LT265/60R20	LT245/75R17	LT275/65R18	LT265/60R20
Hauteur de passage de roue avant (Hf)	991 mm (39,02 po)	1 013 mm (39,88 po)	990 mm (38,98 po)	1 002 mm (39,45 po)	1 012 mm (39,84 po)
Hauteur de passage de roue arrière (Hr)	1 026 mm (40,39 po)	1 044 mm (41,10 po)	1 026 mm (40,39 po)	1 034 mm (40,71 po)	1 044 mm (41,10 po)

\*1 : Les réservoirs de carburant, de liquide de refroidissement du moteur et de l'huile moteur sont pleins. La roue de secours, le cric, les outils à main et les tapis sont aux emplacements désignés.

Moteur à essence avec ensemble PTME avant HD en option (avec des ressorts avant à haute capacité) (à partir de l'année modèle 2016)



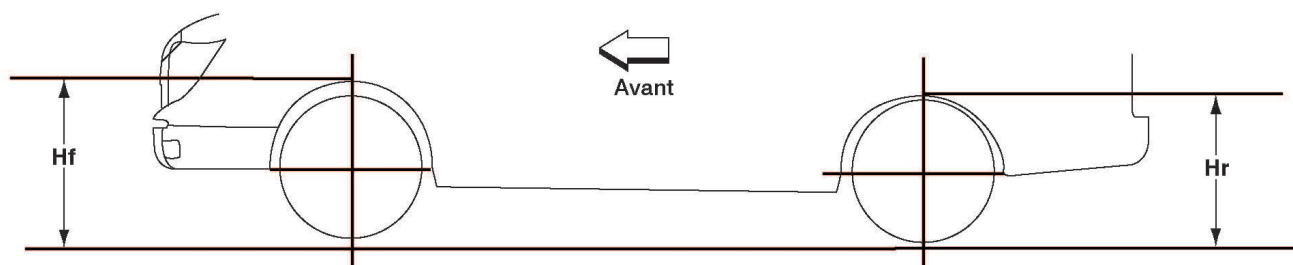
AAZIA0381GB

Type d'entraînement	4RM	
Catégorie	S et SV	Ensemble confort et commodité du modèle SV
Dimension du pneu	LT245/75R17	LT265/60R20
Hauteur de passage de roue avant (Hf)	1 012 mm (39,88 po)	1 035 mm (40,75 po)
Hauteur de passage de roue arrière (Hr)	1 026 mm (40,39 po)	1 044 mm (41,10 po)

\*1 : Les réservoirs de carburant, de liquide de refroidissement du moteur et de l'huile moteur sont pleins. La roue de secours, le cric, les outils à main et les tapis sont aux emplacements désignés.

Hauteur de passage de roue (sans charge\*1) – Modèle King Cab<sup>MD</sup> (années modèles 2017-2019)

Diesel

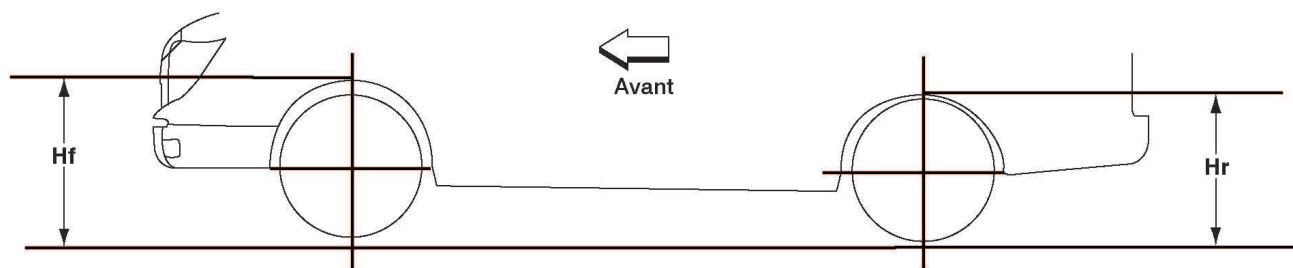


AAZIA0381GB

Type d'entraînement	2RM		4RM		
Catégorie	Modèles S et SV de base	Ensemble confort et commodité du modèle SV	Modèles S et SV de base	Pro 4X	Ensemble confort et commodité du modèle SV
Dimension du pneu	LT245/75R17	LT265/60R20	LT245/75R17	LT275/65R18	LT265/60R20
Hauteur de passage de roue avant (Hf)	989 mm (38,94 po)	1 011 mm (39,80 po)	987 mm (38,86 po)	1 000 mm (39,37 po)	1 010 mm (39,76 po)
Hauteur de passage de roue arrière (Hr)	1 026 mm (40,39 po)	1 044 mm (41,10 po)	1 026 mm (40,39 po)	1 034 mm (40,71 po)	1 043 mm (41,06 po)

\*1 : Les réservoirs de carburant, de liquide de refroidissement du moteur et de l'huile moteur sont pleins. La roue de secours, le cric, les outils à main et les tapis sont aux emplacements désignés.

### Essence avec suspension standard

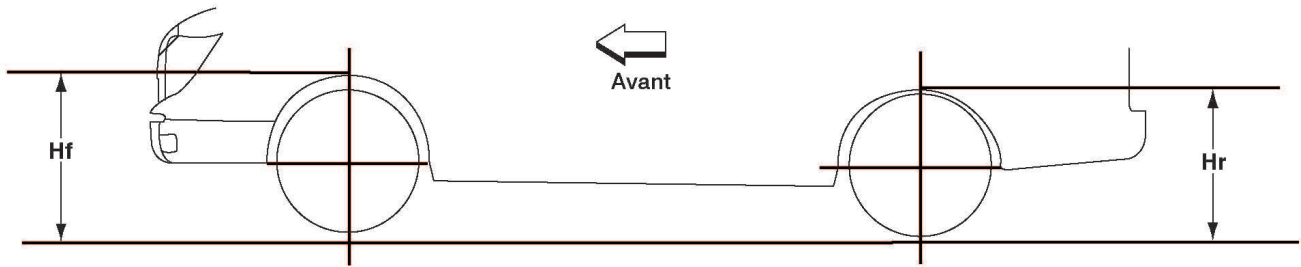


AAZIA0381GB

Type d'entraînement	2RM		4RM		
Catégorie	Modèles S et SV de base	Ensemble confort et commodité du modèle SV	Modèles S et SV de base	Pro 4X	Ensemble confort et commodité du modèle SV
Dimension du pneu	<b>LT245/75R17</b>	<b>LT265/60R20</b>	<b>LT245/75R17</b>	<b>LT275/65R18</b>	<b>LT265/60R20</b>
<b>Hauteur de passage de roue avant (Hf)</b>	993 mm (39,09 po)	1 014 mm (39,92 po)	991 mm (39,02 po)	1 003 mm (39,49 po)	1 012 mm (39,84 po)
<b>Hauteur de passage de roue arrière (Hr)</b>	1 026 mm (40,39 po)	1 044 mm (41,10 po)	1 026 mm (40,39 po)	1 034 mm (40,71 po)	1 044 mm (41,10 po)

\*1 : Les réservoirs de carburant, de liquide de refroidissement du moteur et de l'huile moteur sont pleins. La roue de secours, le cric, les outils à main et les tapis sont aux emplacements désignés.

Essence avec ensemble PTME HD avant en option (avec ressorts avant grande capacité)



AAZIA0381GB

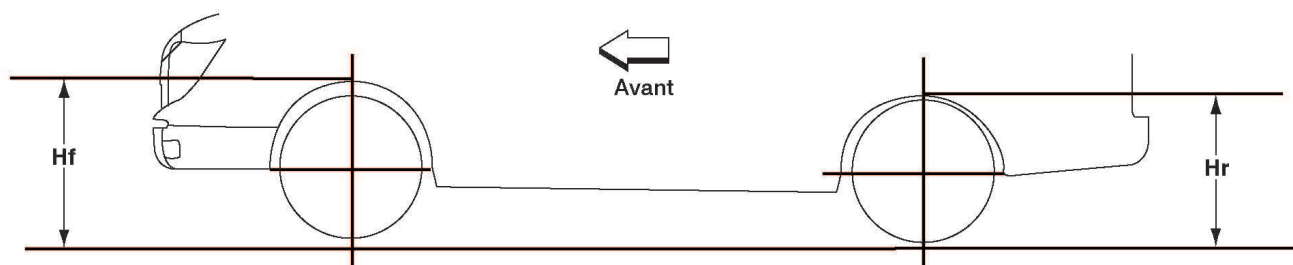
Type d'entraînement	4RM	
Catégorie	S et SV	Ensemble confort et commodité du modèle SV
Dimension du pneu	LT245/75R17	LT265/60R20
Hauteur de passage de roue avant (Hf)	1 016 mm (40,00 po)	1 038 mm (40,87 po)
Hauteur de passage de roue arrière (Hr)	1 026 mm (40,39 po)	1 044 mm (41,10 po)

\*1 : Les réservoirs de carburant, de liquide de refroidissement du moteur et de l'huile moteur sont pleins. La roue de secours, le cric, les outils à main et les tapis sont aux emplacements désignés.



### Hauteur de passage de roue (sans charge\*1) – Cabine simple (années modèles 2017-2019)

Diesel

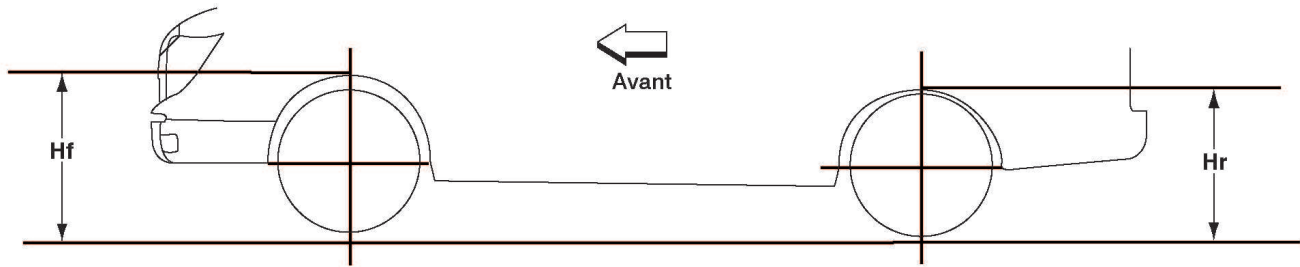


AAZIA0381GB

Type d'entraînement	2RM		4RM	
Catégorie	S et SV		S et SV	
Dimension du pneu	LT245/75R17	LT265/60R20	LT245/75R17	LT265/60R20
<b>Hauteur de passage de roue avant (Hf)</b>	988 mm (38,90 po)	1 011 mm (39,80 po)	988 mm (38,90 po)	1 010 mm (39,76 po)
<b>Hauteur de passage de roue arrière (Hr)</b>	1 027 mm (40,43 po)	1 045 mm (41,14 po)	1 026 mm (40,39 po)	1 044 mm (41,10 po)

\*1 : Les réservoirs de carburant, de liquide de refroidissement du moteur et de l'huile moteur sont pleins. La roue de secours, le cric, les outils à main et les tapis sont aux emplacements désignés.

### Essence avec suspension standard

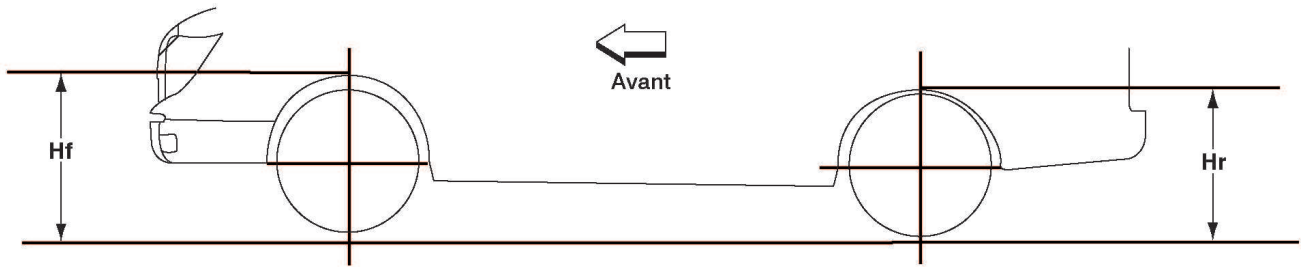


AAZIA0381GB

Type d'entraînement	2RM		4RM	
Catégorie	S et SV		S et SV	
Dimension du pneu	LT245/75R17	LT265/60R20	LT245/75R17	LT265/60R20
<b>Hauteur de passage de roue avant (Hf)</b>	991 mm (39,02 po)	1 013 mm (39,88 po)	990 mm (38,98 po)	1 012 mm (39,84 po)
<b>Hauteur de passage de roue arrière (Hr)</b>	1 028 mm (40,47 po)	1 046 mm (41,18 po)	1 027 mm (40,43 po)	1 045 mm (41,14 po)

\*1 : Les réservoirs de carburant, de liquide de refroidissement du moteur et de l'huile moteur sont pleins. La roue de secours, le cric, les outils à main et les tapis sont aux emplacements désignés.

Essence avec ensemble PTME HD avant en option (avec ressorts avant grande capacité)



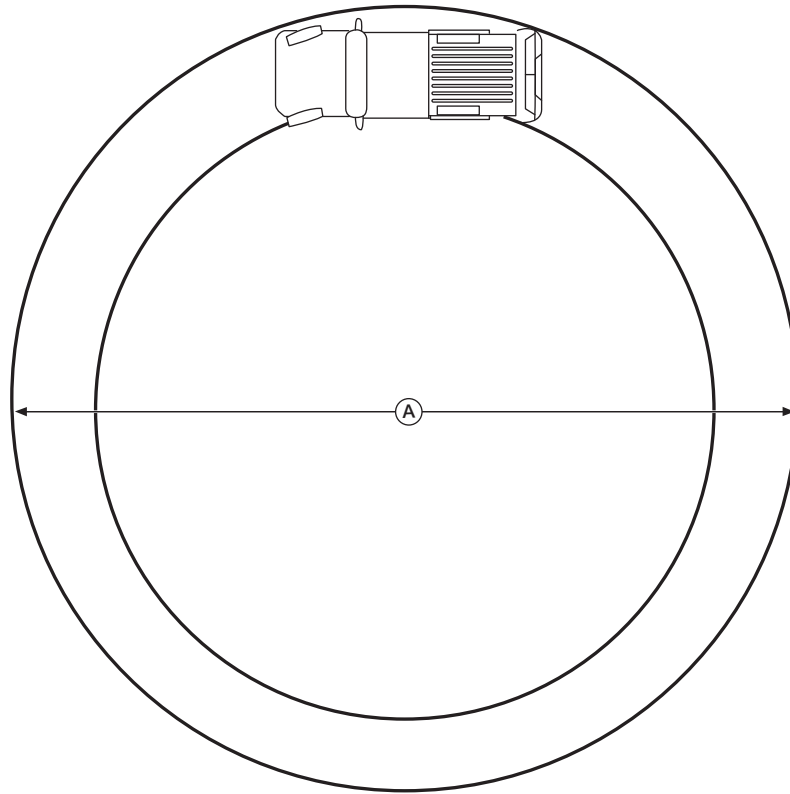
AAZIA0381GB

<b>Type d'entraînement</b>	<b>4RM</b>	
<b>Catégorie</b>	<b>S et SV</b>	
<b>Dimension du pneu</b>	<b>LT245/75R17</b>	<b>LT265/60R20</b>
<b>Hauteur de passage de roue avant (Hf)</b>	1 016 mm (40,00 po)	1 039 mm (40,91 po)
<b>Hauteur de passage de roue arrière (Hr)</b>	1 027 mm (40,43 po)	1 045 mm (41,14 po)

\*1 : Les réservoirs de carburant, de liquide de refroidissement du moteur et de l'huile moteur sont pleins. La roue de secours, le cric, les outils à main et les tapis sont aux emplacements désignés.

DIAMÈTRE DE BRAQUAGE

Paroi à paroi



AAZIA0600ZZ

A. Version Crew Cab : 16,4 m (53,8 pi)  
Sauf version Crew Cab : 14,6 m (48,0 pi)

## ROUE ET PNEU

## Roues et pneus (années modèles 2016-2019)

Reportez-vous à l'étiquette des pneus du véhicule pour obtenir des spécifications sur la pression des pneus.

Catégorie	Roue	Dimension du pneu	Roue de secours	Dimension de la roue de secours
Modèles S et SV de base	17 X 7,5 J en acier stylisé	LT245/75R17	Pleine grandeur - Acier	LT245/75R17
Pro 4X	18 X 7,5J en alliage - Peinture refaite	LT275/65R18	Pleine grandeur - Alliage	LT275/65R18
Ensemble confort et commodité des modèles SL et SV	20 X 7,5J en alliage - Peinture refaite	LT265/60R20	Pleine grandeur - Alliage	LT265/60R20
Platinum	20 X 7,5J en alliage - Peinture de qualité supérieure en chrome foncé			

## Dimensions des roues

Diamètre	17 po
	18 po
	20 po
Largeur	7,5 po
Décalage	Roue de 17 X 7,5J : 44 mm (1,73 po)
	Roue de 18 X 7,5J : 41,5 mm (1,63 po)
	Roue de 20 X 7,5J : 41,5 mm (1,63 po)
Configuration des boulons	6 x 139,7 mm (6 X 5,5 po)
Alésage central	77,77 mm (3,06 po)
Pas de filetage des écrous de roue	M14 x 1,5
Dégagement de l'étrier de frein	Avant : 3,8 mm (0,15 po) min.
	Arrière : 5,9 mm (0,23 po) min.

## Roues et pneus (à partir de l'année modèle 2020)

Reportez-vous à l'étiquette des pneus du véhicule pour obtenir des spécifications sur la pression des pneus.

Catégorie	Roue	Dimension du pneu	Roue de secours	Dimension de la roue de secours
Modèles S et SV de base	17 X 7,5 J en acier stylisé	LT245/75R17	Pleine grandeur - Acier	LT245/75R17
Pro 4X	18 X 7,5J en alliage - peint	LT275/65R18	Pleine grandeur - Alliage	LT275/65R18

<b>Catégorie</b>	<b>Roue</b>	<b>Dimension du pneu</b>	<b>Roue de secours</b>	<b>Dimension de la roue de secours</b>
SL	20 X 7,5J en alliage - chrome En option : 20 X 7,5J en alliage - usiné	LT265/60R20	Pleine grandeur - Alliage	LT265/60R20
Ensemble confort et commodité du modèle SV	20 X 7,5J en alliage - usiné En option : 20 X 7,5J en alliage - chrome			
SL, Platinum	20 X 7,5J en alliage - Peinture refaite En option : 20 X 7,5J en alliage - roue accessoire			

<b>Dimensions des roues</b>	
Diamètre	17 po
	18 po
	20 po
Largeur	7,5 po
Décalage	Roue de 17 X 7,5J : 44 mm (1,73 po)
	Roue de 18 X 7,5J : 41,5 mm (1,63 po)
	Roue de 20 X 7,5J : 41,5 mm (1,63 po)
Configuration des boulons	6 x 139,7 mm (6 X 5,5 po)
Alésage central	77,77 mm (3,06 po)
Pas de filetage des écrous de roue	M14 x 1,5
Dégagement de l'étrier de frein	Avant : 3,8 mm (0,15 po) min.
	Arrière : 5,9 mm (0,23 po) min.

## AMPOULES

## Feux extérieurs (années modèles 2016-2019)

Élément		Puissance (W)*	N° d'ampoule*
Lampe de combinaison avant (sans DEL)	Feux de croisement (à halogène)	55	H11
	Feux de route (à halogène)	60	HB3
	Clignotant et feu de stationnement	28/8	7444NA
	Feu de position latéral	5	W5W
Lampe de combinaison avant (à DEL)	Feux de croisement (DEL)	—	—
	Feux de route (à halogène)	60	HB3
	Feux de jour et feux de stationnement	—	—
	Clignotants	28/8	7444NA
	Feu de position latéral	5	W5W
Ensemble des phares antibrouillard avant (sans DEL, Canada seulement)	Phare antibrouillard	35	H8
	Feux de jour	13	P13W
Phare antibrouillard avant (à DEL)		55	H11
Feux de jour (sans phare antibrouillard, sans DEL, Canada seulement)		13	P13W
Éclairage du rétroviseur de portière		—	—
Éclairage au sol		—	—
Lampe de combinaison arrière (sans DEL)	Feu d'arrêt et feu arrière	16	PW16W
	Lampe de recul	16 (années-modèles 2016-2017) 18 (à partir de l'année modèle 2018)	921
	Clignotant et feux arrière	27/7	3057K
Lampe de combinaison arrière (à DEL)	Feux d'arrêt	3,5	L1224R
	Lampe de recul	16 (années-modèles 2016-2017) 18 (à partir de l'année modèle 2018)	921
	Clignotant et feux arrière	27/7	3057K
	Aire de chargement (hayon)	16	921
Feux d'arrêt surélevé et éclairage de l'aire de chargement		—	—

Élément	Puissance (W)*	N° d'ampoule*
Sous les feux de la moulure de caisse	—	—
Éclairage de la plaque d'immatriculation	—	—

\* Consultez toujours un concessionnaire agréé NISSAN pour obtenir les renseignements les plus récents concernant les pièces de rechange.

**Feux extérieurs (à partir de l'année modèle 2020)**

Élément	Puissance (W)*	N° d'ampoule*	
Lampe de combinaison avant (sans DEL)	Feux de croisement (à halogène)	55	H11
	Feux de route (à halogène)	60	HB3
	Clignotant et feu de stationnement	28/8	7444NA
	Feu de position latéral	5	W5W
Lampe de combinaison avant (à DEL)	Feux de croisement (DEL)	—	—
	Feux de route (DEL)	—	—
	Feux de jour et feux de stationnement	—	—
	Clignotants	28/8	7444NA
	Feu de position latéral	—	—
Ensemble des phares antibrouillard avant (sans DEL, Canada seulement)	Phare antibrouillard	35	H8
	Feux de jour	21	W21W
Phare antibrouillard avant (à DEL)	—	—	
Éclairage du rétroviseur de portière	—	—	
Éclairage au sol	—	—	
Lampe de combinaison arrière (sans DEL)	Feu d'arrêt et feu arrière	16	PW16W
	Lampe de recul	16	921
	Clignotant et feux arrière	27/7	3057K
Lampe de combinaison arrière (à DEL)	Feux d'arrêt	—	—
	Lampe de recul	16	921
	Clignotant et feux arrière	27/7	3057K
	Aire de chargement (hayon)	16	921
Feux d'arrêt surélevé et éclairage de l'aire de chargement	—	—	
Sous les feux de la moulure de caisse	—	—	
Éclairage de la plaque d'immatriculation	—	—	

\* Consultez toujours un concessionnaire agréé NISSAN pour obtenir les renseignements les plus récents concernant les pièces de rechange.



**Éclairage intérieur (années modèles 2016-2019)**

Élément	Puissance (W)*	N° d'ampoule*
Lampe de lecture	8	—
Lampes individuelles	8	—
Éclairage de l'espace pour les jambes	3,4	158
Éclairage de courtoisie	—	—
Lampe de la boîte à gants	1,4	—

\* Consultez toujours un concessionnaire agréé NISSAN pour obtenir les renseignements les plus récents concernant les pièces de rechange.

**Éclairage intérieur (à partir de l'année modèle 2020)**

Élément	Puissance (W)*	N° d'ampoule*
Lampe de lecture	8	—
Lampes individuelles	—	—
Éclairage de l'espace pour les jambes	3,4	158
Éclairage de courtoisie	—	—
Lampe de la boîte à gants	—	—

\* Consultez toujours un concessionnaire agréé NISSAN pour obtenir les renseignements les plus récents concernant les pièces de rechange.

**BATTERIE**

<b>Application</b>	<b>Moteur Cummins 5.0L (Années modèles 2016-2019)</b>	<b>VK56VD (5.6L)</b>
Type*	GR35	GR27
Capacité minimum (20 HR) V-AH	12 - 63	12 - 80
Intensité pour démarrage à froid A [Pour valeur de référence à -18°C (0° F)]	550	710

\* Consultez toujours un concessionnaire agréé NISSAN pour obtenir les renseignements les plus récents concernant les pièces de rechange.

## SPÉCIFICATIONS DE L'ONDULEUR

Tension de sortie nominale		120 V c.a. ( $\pm 10\%$ )
Plage de tension de fonctionnement		11,5 à 15 V c.c. (borne d'onduleur)
Puissance de sortie nominale	Mode faible puissance	150 W
	Mode puissance élevée	400 W
Protection contre les surintensités de sortie	Mode puissance élevée	3,7 A ou plus
Protection contre les surintensités d'entrée	Mode faible puissance	13,3 A ou plus
Fréquence de sortie		60 Hz ( $\pm 10\%$ )
Courant parasite		Moins d'un mA
Courant d'entrée max.		45 A (alimentation continue)
Puissance continue nominale		Puissance maximale de 400 W à 40 °C (104°)
Protection contre la surchauffe (thermistance)		100 °C (212 °F)

# ACRONYMES

## LISTE D'ACRONYMES

<b>Acronyme</b>	<b>Description</b>
2WD	Deux roues motrices
4WD	4 roues motrices
ABS	Système de freinage antiblocage
C.A.	Courant alternatif
A/C	Climatisation
AKI	Indice antidétonant
AM/FM	Modulation d'amplitude/Modulation de fréquence
ANSI	American National Standards Institute
API	American Petroleum Institute
ARC	Capacité accessoire de réserve
TA	Transmission automatique
AT	Porte-autos
VTT	Véhicule tout-terrain
BCM	Module de commande de carrosserie
BT	Remorque-autobus
CAN	Réseau de multiplexage
CAN-H	Réseau de multiplexage – Haut
CAN-L	Réseau de multiplexage – Bas
CD	Chariot de conversion de type C
CG	Centre de gravité
NSVAC	Normes de sécurité des véhicules automobiles du Canada
DEF	Liquide d'échappement diesel
DOC	Catalyseur d'oxydation diesel
DPF	Filtre à particules diesel
DTC	Codes d'anomalie
ECM	Module de commande du moteur
EGI	Injection électronique d'essence
EVAP	Antipollution
FCC	Federal Communications Commission (USA)
FFV	Véhicule polycarburant
FMVSS	Federal Motor Vehicle Safety Standards
FSS	Système de sonar avant
PSE	Poids sous essieu
PTME	Poids technique maximal sous essieu
PTMC	Poids technique maximal combiné
PTAC	Poids total en charge
PNBV	Poids nominal brut du véhicule

<b>Acronyme</b>	<b>Description</b>
H.S.	Côté faisceau
HSS	Acier haute résistance
CVC	Chauffage, ventilation et climatisation
IC	Rideau gonflable
ID	Identifications
ILSAC	International Lubricant Standardization and Approval Committee
IPDM E/R	Compartiment moteur du module de distribution d'alimentation intelligent
LDD	Chariot de répartition de charge
MCRS	Système de rampe commune modulaire
MH	Autocaravane
MIL	Témoin d'anomalie
VTUM	Véhicule de tourisme à usages multiples
FS	Fiche signalétique
NHTSA	National Highway Traffic Safety Administration
NNA	NISSAN North America
NOx	Oxydes d'azote
OEM	Fabricant de l'équipement d'origine
ORVR	Système de récupération des vapeurs lors du remplissage
OSHA	Occupational Safety and Health Act
PSF	Liquide de direction assistée
PTC	Coefficient de température positive
RF	Radiofréquences
RFI	Brouillage des radiofréquences
RKE	Télédéverrouillage sans clé
tr/min	Tours par minute
RSS	Système de sonar arrière
SAE	Society of Automotive Engineers
SB	Autobus scolaire
SgRP	Point de référence de siège
SRS	Système de retenue supplémentaire
SUB	Carrosserie auxiliaire
TCD	Chariot de conversion de remorque
TCM	Module de commande de transmission
TPMS	Système de surveillance de la pression des pneus
TPS	Capteur de position du papillon
TRA	Remorque
TRU	Camion
TT	Camion-tracteur
USB	Bus série universel

<b>Acronyme</b>	<b>Description</b>
UVW	Poids du véhicule sans charge
VDC	Contrôle dynamique du véhicule
VIN	Numéro d'identification du véhicule

## TABLEAUX DE CONVERSION

## Tableau de conversion métrique-U.S.

Type d'unité de conversion	Unité indiquée	Coefficient de conversion		
Longueur	km (mi)	km	mille	: 0,6214
	m (pi)	m	pi	: 3,281
	mm (po)	(mm)	po	: 0,03937
Différence de température	°C (°F)	°C	°F	: 1,8 °C + 32
Masse	kg (lb)	kg	lb	: 2,205
	g (oz)	g	oz	: 0,03527
Force	kN (tonne, tonne US, tonne impériale)	tonne	kN	: 9,807
			tonne US	: 1,102
			tonne impériale	: 0,9842
	N (kg, lb)	kg	N	: 9,807
			lb	: 2,205
	N (g, oz)	g	N	: 0,009807
oz			: 0,03527	
Pressure (pression)	kPa (bar, kg/cm <sup>2</sup> , lb/po <sup>2</sup> )	kg/cm <sup>2</sup>	kPa	: 98,07
			bar	: 0,9807
			lb/po <sup>2</sup>	: 14,22
	kPa (mbar, mmHg, poHg)	mmHg	kPa	: 0,1333
			mbar	: 1,333
			inHg	: 0,03937
	kPa (mbar, mmH <sub>2</sub> O, poH <sub>2</sub> O)	mmH <sub>2</sub> O	kPa	: 0,009807
			mbar	: 0,09807
			inH <sub>2</sub> O	: 0,03937
Pression de gonflage	kg/cm <sup>2</sup> , (kPa, bar, lb/po <sup>2</sup> )	kg/cm <sup>2</sup>	kPa	: 98,07
			bar	: 0,9807
			lb/po <sup>2</sup>	: 14,22
Vitesse	m/s (pi/s)	m/s	pi/s	: 3,281
	km/h (mi/h)	km/h	mi/h	: 0,6214
Capacité de refroidissement et de chauffage	kW (kcal/h, BTU/h/h)	kcal/h	kW	: 0,001163
			BTU/h	: 3,968
		kW	kcal/h	: 859,8
Déséquilibre	g-cm (oz-po)	g-cm	oz-po	: 0,01389

## Tableau de conversion métrique-U.S.

[TABLEAUX DE CONVERSION]

Type d'unité de conversion	Unité indiquée	Coefficient de conversion		
Couple	Nm (kg-m, lb-pi, lb-po)	kg-m	N·m	: 9,807
			lb-pi	: 7,233
			lb-po	: 86,80
	Nm (kg-cm, lb-po)	kg-cm	N·m	: 0,09807
lb-po			: 0,8680	
Volume	<Fluide> (gal US, gal imp.)	ℓ	gal. US	: 0,2642
			gal. imp.	: 0,2200
	ℓ (pte US, pte imp.)		pte US	: 1,057
			pte imp.	: 0,8801
	ℓ (chopine US, chopine impériale)		chopine US	: 2,114
			chopine impériale	: 1,760
	<Fluide> ml (oz liq. US, oz liq. imp.)		ml	oz liq. US
oz liq. imp.		: 0,03520		
<Cylindrée> cm <sup>3</sup> / (po <sup>3</sup> )	cm <sup>3</sup>	po <sup>3</sup>	: 0,06102	
Ressort constant	N/mm (kg/mm, lb-po)	kg/mm	N/mm	: 9,807
			lb-po	: 56,00



## Tableau des équivalences pouces-millimètres

[TABLEAUX DE CONVERSION]

### Tableau des équivalences pouces-millimètres

Fraction de pouce	Décimales de pouce	Métrique mm
1/64	0,015625	0,39688
1/32	0,03125	0,79375
3/64	0,046875	1,19062
1/16	0,0625	1,58750
5/64	0,078125	1,98437
3/32	0,09375	2,38125
7/64	0,109375	2,77812
1/8	0,125	3,1750
9/64	0,140625	3,57187
5/32	0,15625	3,96875
11/64	0,171875	4,36562
3/16	0,1875	4,76250
13/64	0,203125	5,15937
7/32	0,21875	5,55625
15/64	0,234375	5,95312
1/4	0,250	6,35000
17/64	0,265625	6,74687
9/32	0,28125	7,14375
19/64	0,296875	7,54062
5/16	0,3125	7,93750
21/64	0,328125	8,33437
11/32	0,34375	8,73125
23/64	0,359375	9,12812
3/8	0,375	9,52500
25/64	0,390625	9,92187
13/32	0,40625	10,31875
27/64	0,421875	10,71562
7/16	0,4375	11,11250
29/64	0,453125	11,50937
15/32	0,46875	11,90625
31/64	0,484375	12,30312
1/2	0,500	12,70000

Fraction de pouce	Décimales de pouce	Métrique mm
33/64	0,51625	13,09687
17/32	0,53125	13,49375
35/64	0,546875	13,89062
9/16	0,5625	14,28750
37/64	0,578125	14,68437
19/32	0,59375	15,08125
39/64	0,609375	15,47812
5/8	0,625	15,87500
41/64	0,640625	16,27187
21/32	0,65625	16,66875
43/64	0,671875	17,06562
11/16	0,6875	17,46250
45/64	0,703125	17,85937
23/32	0,71875	18,25625
47/64	0,734375	18,65312
3/4	0,750	19,05000
49/64	0,765625	19,44687
25/32	0,78125	19,84375
51/64	0,796875	20,24062
13/16	0,8125	20,63750
53/64	0,828125	21,03437
27/32	0,84375	21,43125
55/64	0,859375	21,82812
7/8	0,875	22,22500
57/64	0,890625	22,62187
29/32	0,90625	23,01875
59/64	0,921875	23,41562
15/16	0,9375	23,81250
61/64	0,953125	24,20937
31/32	0,96875	24,60625
63/64	0,984375	25,00312
1	1,00	25,40000

ACRONYMES		
LISTE D'ACRONYMES . . . . .	620	
CIRCUIT ÉLECTRIQUE		
CONNEXION DE TENSION DE BATTERIE (MOTEUR DIESEL) (années modèles 2016-2019) . . . . .	402	
EMPLACEMENT DU CONNECTEUR DE LIAISON DE DONNÉES (POUR OUTIL DE DIAGNOSTIC) . . . . .	377	
SYSTÈME DE SURVEILLANCE AROUND VIEWMD MONITOR (VERSION CREW CAB SEULEMENT) . . . . .	447	
AJOUT DE FEUX OU D'ACCESSOIRES . . . . .	436	
AMPOULES . . . . .	425	
ANNULATION DU SYSTÈME D'ENTREPOSAGE (PROLONGÉ) DU MODE EXPÉDITION . . . . .	379	
Brouillage des radiofréquences (RFI) . . . . .	436	
Câblage électrique – Ajout de feux ou d'appareils électriques . . . . .	436	
CONFIGURATION DE FAISCEAU (à partir de l'année modèle 2020) . . . . .	419	
CONFIGURATION DE FAISCEAU (années modèles 2016-2019) . . . . .	408	
CONNEXION DE TENSION DE BATTERIE (ESSENCE) . . . . .	405	
CONVERGENCE DES PHARES ANTIBROUILLARD AVANT . . . . .	434	
Description . . . . .	438	
Emplacement des pièces (année modèle 2020) . . . . .	441	
Emplacement des pièces (années modèles 2017-2019) . . . . .	439	
Feux ou accessoires supplémentaires commandés par des commutateurs supplémentaires . . . . .	436	
INFORMATION SUR LES FUSIBLES ET LES RELAIS . . . . .	382	
Inspection . . . . .	428	
Masses . . . . .	401	
MASSES . . . . .	401	
Méthode de réglage de convergence des phares . . . . .	430	
MODE D'AUTODIAGNOSTIC . . . . .	376	
PASSE-CÂBLES RELATIF AU CÂBLAGE DU MODIFICATEUR . . . . .	406	
Prise de courant de 120 V c.a. montée dans la caisse . . . . .	443	
RÉGLAGE DES PHARES . . . . .	428	
RÈGLEMENTS SUR L'AJOUT D'ÉQUIPEMENT DE COMMUNICATION . . . . .	435	
RÉGULATION DE LA TENSION DE BATTERIE (ESSENCE) . . . . .	404	
SPÉCIFICATIONS DE L'ONDULEUR . . . . .	444	
SYSTÈME D'ONDULEUR . . . . .	438	
SYSTÈME DE CAMÉRA DE SURVEILLANCE ARRIÈRE . . . . .	446	
SYSTÈME DE TÉLÉDÉVERROUILLAGE SANS CLÉ . . . . .	445	
SYSTÈMES DE COMMANDE DU MODE EXPÉDITION (ENTREPOSAGE PROLONGÉ) . . . . .	378	
DIMENSIONS DE LA CARROSSERIE		
CADRE ET CARROSSERIE (ESSENCE) . . . . .	368	
CADRE/CARROSSERIE (MOTEUR DIESEL) (années modèles 2016-2019) . . . . .	362	
Crochets d'arrimage . . . . .	331	
Dégagement de remorque à col de cygne . . . . .	334	
Dégagement du passage de roue . . . . .	329	
Dimensions de la caisse . . . . .	328	
Dimensions de traverse et de support de carrosserie (à partir de l'année modèle 2020) . . . . .	374	
Dimensions de traverse et de support de carrosserie (années modèles 2016-2019) . . . . .	368	
Dimensions des nervures de caisse . . . . .	332	
Dimensions des portières et des rétroviseurs . . . . .	321	
Dimensions du support de caisse . . . . .	333	
Dimensions hors tout extérieures (moteur à essence) (à partir de l'année modèle 2020) . . . . .	326	
Dimensions hors tout extérieures (moteur à essence) (années modèles 2016-2019) . . . . .	324	
Dimensions hors tout extérieures (moteur diesel) (années modèles 2016-2019) . . . . .	322	
Dimensions hors-tout extérieures (diesel) . . . . .	337	
Dimensions hors-tout extérieures (essence) . . . . .	339	
Dimensions intérieures – Modèle King CabMD (années modèles 2017-2019) . . . . .	297	
Dimensions intérieures – Version Crew Cab . . . . .	294	
ESPACE DE CHARGEMENT . . . . .	294	
ÉTIQUETTES . . . . .	319	
EXTÉRIEUR – CABINE SIMPLE (années modèles 2017-2019) . . . . .	348	
EXTÉRIEUR – Modèle KING CABMD (années modèles 2017-2019) . . . . .	335	
EXTÉRIEUR – VERSION CREW CAB . . . . .	320	
HABITACLE . . . . .	276	
Mesures de l'ouverture de portière . . . . .	320	
Schémas de position de siège . . . . .	280	
Traverse et dimensions du support de carrosserie . . . . .	362	
Trous de fixation des sièges arrière . . . . .	276	
ZONE D'ÉTIQUETTES – CABINE SIMPLE (années modèles 2017-2019) . . . . .	312	
ZONE D'ÉTIQUETTES – MODÈLE CREW CAB . . . . .	298	
ZONE D'ÉTIQUETTES – Modèle KING CABMD (années modèles 2017-2019) . . . . .	305	
ÉQUIPEMENT SUPPLÉMENTAIRE		
DIMENSIONS DE L'ÉCROU À SOUDER DE LA CABINE . . . . .	576	
DIMENSIONS DE L'ÉCROU À SOUDER DE LA CAISSE . . . . .	579	
Ensemble PTME avant HD . . . . .	586	
ENSEMBLE PTME HD AVANT . . . . .	585	
FEU D'ARRÊT SURÉLEVÉ CENTRAL . . . . .	583	
LUNETTE ARRIÈRE . . . . .	567	
Pare-chocs arrière . . . . .	573	
PARE-CHOCs ARRIÈRE . . . . .	571	

Pose	570	Tableau de couple de serrage	565
PRÉPARATION DU CHASSE-NEIGE	586	GÉNÉRALITÉS	
PROTECTION CONTRE LA CORROSION	566	Avis de non-responsabilité	6
Retrait	568	AVIS DE NON-RESPONSABILITÉ	6
Retrait et installation	573	Canada	12
EXIGENCES DE CONCEPTION POUR LES MODIFICATIONS		COORDONNÉES	9
ÉCHAPPEMENT (MOTEUR À ESSENCE) – CABINE SIMPLE (années modèles 2017-2019)	524	DÉFINITIONS DES TERMES	11
ÉCHAPPEMENT (MOTEUR À ESSENCE) – Modèle KING CABMD (années modèles 2017-2019)	515	États-Unis	11
BOÎTE DE VITESSES	530	GARANTIE	10
CADRE	532	INFORMATION DE SERVICE ET OUTILS	8
Circuit de refroidissement du moteur	490	Renseignements importants sur la réglementation	6
CRIC (CABINE SIMPLE) (années modèles 2017-2019)	542	REMRORQUAGE	
CRIC (modèle KING CABMD) (années modèles 2017-2019)	537	Attelage à col de cygne	488
CRIC (VERSION CREW CAB)	533	Attelage à distribution de charge	487
CVC	491	Attelage de classe I	488
Deux points de levage	536	Attelage de classe II	488
DIRECTION ET SUSPENSION	529	Attelage de classe III	488
ÉCHAPPEMENT (DIESEL) – CABINE SIMPLE	518	Attelage de classe IV	488
ÉCHAPPEMENT (DIESEL) – MODÈLE KING CABMD	509	ATTELAGE DE REMORQUE	487
ÉCHAPPEMENT (DIESEL) – Version CREW CAB	500	CÂBLAGE	477
ÉCHAPPEMENT (ESSENCE) – VERSION CREW CAB	506	Câblage de remorque	477
Emplacements de rangement du cric	535	COMMANDE DES FREINS	485
EMPLACEMENTS EN ACIER HAUTE RÉSISTANCE	546	Description du circuit	482
Généralités	527	DISPOSITIF ANTILOUVOIEMENT DE REMORQUE	484
GÉNÉRALITÉS SUR LA PEINTURE	555	Schéma du circuit	482
Information des fiches signalétiques	564	RENSEIGNEMENTS EN MATIÈRE DE SÉCURITÉ	
INFORMATION SUR LES ADHÉSIFS	564	EMPLACEMENT DES COMPOSANTS SRS – Modèle KING CAB (années modèles 2017-2019)	50
Inspection après installation	505	EMPLACEMENT DES COMPOSANTS SRS – CABINE SIMPLE (années modèles 2017-2019)	68
INTÉRIEUR DU VÉHICULE	554	SYSTÈME DE CLASSIFICATION DE L'OCCUPANT – CABINE SIMPLE (années modèles 2017-2019)	70
Modifications au système de chauffage, ventilation et climatisation	491	SYSTÈME DE CLASSIFICATION DE L'OCCUPANT – Modèle KING CAB (années modèles 2017-2019)	52
PARE-CHOCS AVANT ET ARRIÈRE	492	ZONES DE DÉPLOIEMENT DES COUSSINS GONFLABLES AVANT – CABINE SIMPLE (années modèles 2017-2019)	71
PEINTURE	556	ZONES DE DÉPLOIEMENT DES COUSSINS GONFLABLES AVANT – Modèles CREW CAB (années modèles 2016-2019)	19
Rangement du cric	533	ZONES DE DÉPLOIEMENT DES COUSSINS GONFLABLES AVANT – Modèles KING CAB (années modèles 2017-2019)	53
Rangement du cric – avec siège arrière	537	ZONES DE DÉPLOIEMENT DES COUSSINS GONFLABLES AVANT – Modèles CREW CAB (année modèle 2020)	34
REFROIDISSEMENT	490	Canada :	86
REMPLACEMENT DES BOULONS	565	CENTRE DE GRAVITÉ (CG) – CABINE SIMPLE	116
Renseignements relatifs à la tenue de route du véhicule	529	CENTRE DE GRAVITÉ (CG) – MODÈLE KING CAB	104
RÉTROVISEURS	499	CENTRE DE GRAVITÉ (CG) – VERSION CREW CAB	89
ROUE ET PNEU	527	DIRECTIVES DE CONFORMITÉ DES FREINS	88
SOUDAGE	553		
Système d'avertissement d'angle mort	499		
Système d'échappement	500		
SYSTÈME DE SONAR (à partir de l'année modèle 2020)	496		
SYSTÈME DE SONAR (années modèles 2016-2019)	493		

EMPLACEMENT DES COMPOSANTS SRS – CREW CAB (années modèles 2017-2019) . . . . .	15	ROUE ET PNEU . . . . .	613
EMPLACEMENT DES COMPOSANTS SRS – Version CREW CAB (année modèle 2020) . . . . .	17	SPÉCIFICATIONS DE L'ONDULEUR . . . . .	619
Enveloppe de gravité de véhicule – Poids du véhicule sans charge (UVW) . . . . .	92	SUSPENSION . . . . .	599
États-Unis : . . . . .	86	SYSTÈMES D'ALIMENTATION EN CARBURANT	
LISTE DE RÈGLEMENTS FMVSS ET NSVAC . . . . .	128	PRÉCAUTIONS RELATIVES AU CIRCUIT	
Normes . . . . .	128	D'ALIMENTATION (DIESEL) (années modèles 2016-2019) . . . . .	448
PRÉCAUTIONS . . . . .	129	EMPLACEMENT DU RÉSERVOIR (DIESEL) . . . . .	452
Précautions au sujet du système de retenue supplémentaire (SRS) « sac gonflable » et « Prétendeur de ceinture de sécurité » . . . . .	14	EMPLACEMENT DU RÉSERVOIR (ESSENCE) . . . . .	470
Précautions lors de l'utilisation des outils électriques (pneumatiques ou électriques) et des marteaux . . . . .	14	Emplacement du tuyau de remplissage de carburant . . . . .	469
Précautions pour le système CAN (réseau de multiplexage) . . . . .	129	Emplacement du tuyau de remplissage de carburant et de liquide d'échappement diesel . . . . .	451
PRÉCAUTIONS RELATIVES AU SYSTÈME DE RETENUE SUPPLÉMENTAIRE . . . . .	14	Généralités . . . . .	448
Procédé de mesure du centre de gravité du véhicule . . . . .	89	Montage de réservoir . . . . .	470
Procédure recommandée . . . . .	91	Montage de réservoir (années modèles 2016-2019) . . . . .	452
VÉHICULES MODIFIÉS . . . . .	86	PRÉCAUTIONS RELATIVES AU CIRCUIT	
RENSEIGNEMENTS RELATIFS AU MODÈLE		D'ALIMENTATION EN CARBURANT (ESSENCE) . . . . .	465
CLASSE . . . . .	135	Pression de carburant . . . . .	448
Détermination de la capacité de remorquage disponible . . . . .	144	Procédure de relâchement de la pression d'alimentation en carburant . . . . .	466
Disposition du code de modèle (à partir de l'année modèle 2020) . . . . .	142	Zone de précaution pour le forage . . . . .	453
Disposition du code de modèle (Années modèles 2016-2019) . . . . .	135	ZONES DE GOULOT DE REMPLISSAGE (DIESEL) . . . . .	449
Identification du véhicule . . . . .	131	ZONES DE GOULOT DE REMPLISSAGE (ESSENCE) . . . . .	467
INFORMATION DE CODAGE DE VÉHICULE . . . . .	131	TABLEAUX DE CONVERSION	
MASSE DES OPTIONS CAMION – ANNÉE MODÈLE 2016 . . . . .	146	Tableau de conversion métrique-U.S. . . . .	623
MASSE DES OPTIONS CAMION – ANNÉE MODÈLE 2017 . . . . .	150	Tableau des équivalences pouces-millimètres . . . . .	625
MASSE DES OPTIONS CAMION – ANNÉE MODÈLE 2018 . . . . .	155	TABLEAUX DES RESSOURCES	
MASSE DES OPTIONS CAMION – ANNÉE MODÈLE 2019 . . . . .	162	MESURES EXTÉRIEURES – (MOTEUR À ESSENCE) . . . . .	266
MASSE DES OPTIONS CAMION – ANNÉE MODÈLE 2020 . . . . .	172	MESURES EXTÉRIEURES – À partir de l'année modèle 2020 (MOTEUR À ESSENCE) . . . . .	273
Numéro d'identification . . . . .	130	MESURES EXTÉRIEURES (DIESEL) . . . . .	259
PNBV/CAPACITÉ DE REMORQUAGE . . . . .	144	MESURES INTÉRIEURES . . . . .	254
RENSEIGNEMENTS RELATIFS AUX ÉTIQUETTES . . . . .	130	POIDS – ANNÉE MODÈLE 2018, VÉHICULES 2 ROUES MOTRICES (Diesel) . . . . .	190
SPÉCIFICATIONS		POIDS – ANNÉE MODÈLE 2018, VÉHICULES 2 ROUES MOTRICES (essence) . . . . .	227
AMPOULES . . . . .	615	POIDS – ANNÉE MODÈLE 2018, VÉHICULES 4 ROUES MOTRICES (Diesel) . . . . .	195
BATTERIE . . . . .	618	POIDS – ANNÉE MODÈLE 2018, VÉHICULES 4 ROUES MOTRICES (essence) . . . . .	233
DIAMÈTRE DE BRAQUAGE . . . . .	612	POIDS – ANNÉE MODÈLE 2019, VÉHICULES 2 ROUES MOTRICES (Diesel) . . . . .	201
LIQUIDES, HUILES ET LUBRIFIANTS RECOMMANDÉS (DIESEL) . . . . .	588	POIDS – ANNÉE MODÈLE 2019, VÉHICULES 2 ROUES MOTRICES (essence) . . . . .	238
LIQUIDES, HUILES ET LUBRIFIANTS RECOMMANDÉS (ESSENCE) . . . . .	593	POIDS – ANNÉE MODÈLE 2019, VÉHICULES 4 ROUES MOTRICES (Diesel) . . . . .	206
		POIDS – ANNÉE MODÈLE 2019, VÉHICULES 4 ROUES MOTRICES (essence) . . . . .	244
		POIDS – ANNÉE MODÈLE 2020, VÉHICULES 4 ROUES MOTRICES (moteur à essence) . . . . .	251
		POIDS – ANNÉES MODÈLES 2016-2017,	

VÉHICULES 2 ROUES MOTRICES (Diesel) . . . . . 179  
POIDS – ANNÉES MODÈLES 2016-2017,  
VÉHICULES 2 ROUES MOTRICES (essence) . . . . . 215  
POIDS – ANNÉES MODÈLES 2016-2017,

VÉHICULES 4 ROUES MOTRICES (Diesel) . . . . . 184  
POIDS – ANNÉES MODÈLES 2016-2017,  
VÉHICULES 4 ROUES MOTRICES (essence) . . . . . 221