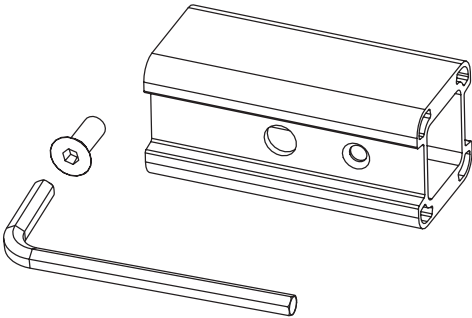
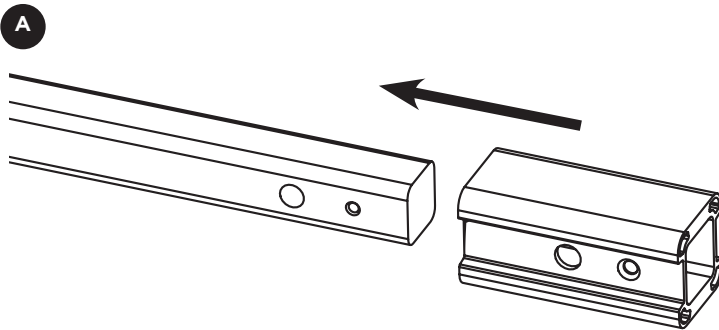
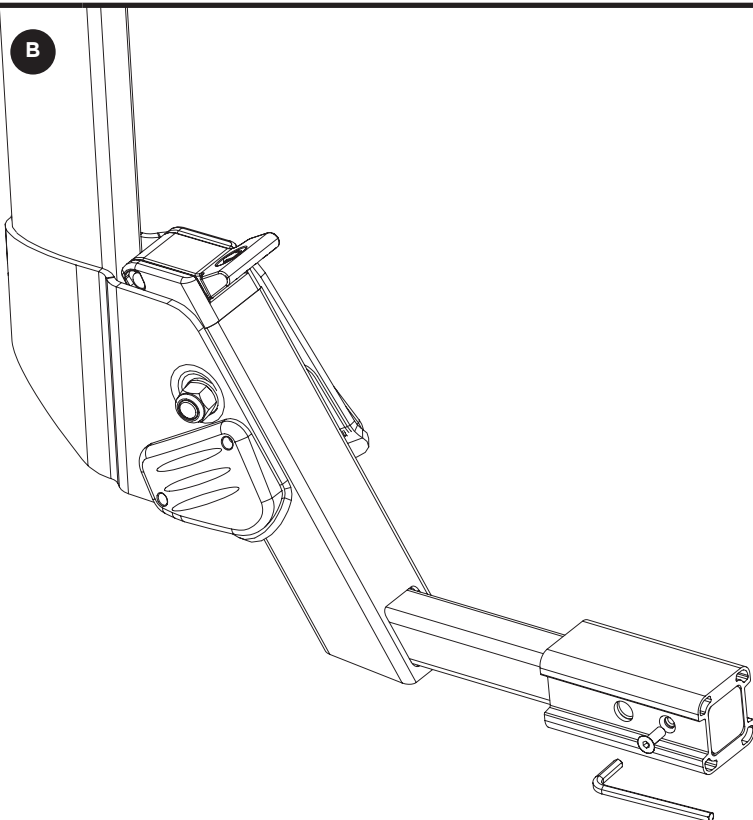


1

- **Kit includes**
L'ensemble contient
El conjunto incluye



- **A. Slide Adapter Sleeve onto stinger - align holes in adapter with holes in stinger.**
A. Faites glisser le manchon adaptateur sur le support, alignez les trous de l'adaptateur avec les trous du support.
A. *Deslice una funda adaptadora en la espiga, alinee los orificios en el adaptador con los orificios en la espiga.*



- **B. Secure Adapter with M6 Flat Head Screw and Hex Key. Tighten to 4NM (2.9 ft lbs).**
B. Fixez l'adaptateur avec une clé hexagonale et une vis à tête plate M6. Serrez à 4 NM (2.9 ft lbs).
B. *Ajuste el adaptador con el tornillo cabeza plana M6 y la llave Allen. Aplique un par de apriete de 4 NM (2.9 ft lbs).*