



**SUBARU**

PART NUMBER: SOA3881280

INSTALLATION  
INSTRUCTIONS

DESCRIPTION:  
OIL CAP 0W-20

**A**



OIL CAP 0W-20

**B**

**ATTENTION:**  
 Installation instructions for this product are not included in this kit. To download the installation instructions, customers in the United States should visit the Subaru Technical Information System (STIS) website at <http://etls.subaru.com>. Customers in Canada should visit [www.subaru.ca](http://www.subaru.ca).

**Remarque:**  
 Les instructions d'installation de ce produit ne sont pas incluses dans la présente trousse. Pour télécharger les instructions d'installation, les consommateurs américains doivent se rendre sur le site Subaru Technical Information System (STIS) à <http://etls.subaru.com>. Les consommateurs canadiens doivent visiter le site <http://www.subaru.ca>.

INSTRUCTIONS LABELS X1

TOOLS REQUIRED



MEANING OF CHARACTERS

: Remove

**T** : Tighten Torque

: Install

: Loosen

: Disconnect

: Discard

: Connect

: Re use

: Location of Clip or Screw



|                   |  |  |            |
|-------------------|--|--|------------|
|                   |  |  | ALL MODELS |
|                   |  |  |            |
| 1. REMOVE OIL CAP |  |  |            |

|   |  |  |       |            |
|---|--|--|-------|------------|
|   |  |  | REUSE | ALL MODELS |
|   |  |  |       |            |
| 2. USE A SCREWDRIVER TO REMOVE THE GASKET |  |  |       |            |

|   |  |  |            |
|---|--|--|------------|
|   |  |  | ALL MODELS |
|   |  |  |            |
| 3. INSTALL THE GASKET IN THE SUBARU OIL CAP |  |  |            |

|                               |  |  |            |
|-------------------------------|--|--|------------|
|                               |  |  | ALL MODELS |
|                               |  |  |            |
| 4. INSTALL THE SUBARU OIL CAP |  |  |            |



**SUBARU**

NUMÉRO DE PIÈCE : SOA3881280

INSTRUCTIONS  
D'INSTALLATION

DESCRIPTION :  
BOUCHON D'HUILE 0W-20

**A**



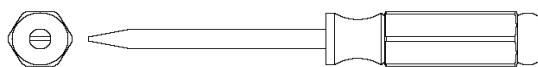
BOUCHON D'HUILE 0W-20

**B**

**ATTENTION:**  
Installation instructions for this product are not included in this kit. To download the installation instructions, customers in the United States should visit the Subaru Technical Information System (STIS) website at <http://stis.subaru.com>. Customers in Canada should visit [www.subaru.ca](http://www.subaru.ca).

**Remarque:**  
Les instructions d'installation de ce produit ne sont pas incluses dans la présente trousse. Pour télécharger les instructions d'installation, les consommateurs américains doivent se rendre sur le site Subaru Technical Information System (STIS) à <http://stis.subaru.com>. Les consommateurs canadiens doivent visiter le site <http://www.subaru.ca>.

OUTILS REQUIS



ÉTIQUETTES D'INSTRUCTIONS X1

SIGNIFICATION DES SYMBOLES

← : Retirer

⇨ : Installer

↔ : Déconnecter


⊕ : Connecter

○ : Emplacement de l'attache ou de la vis

T : Couple de serrage

⇨ : Desserrer

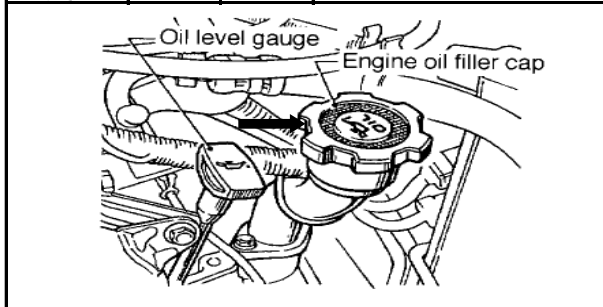
 : Jeter

 : Réutiliser





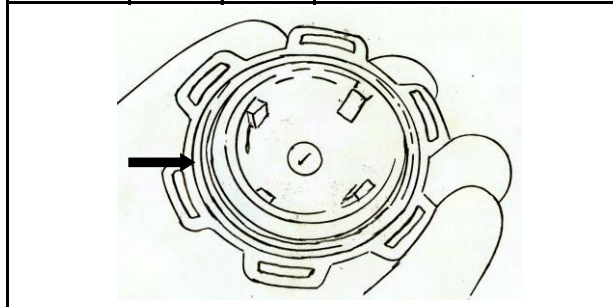

**TOUS LES MODÈLES**




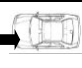

**1. ENLEVER LE BOUCHON D'HUILE**

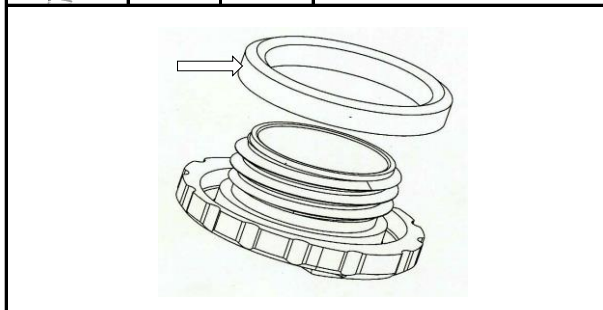



**TOUS LES MODÈLES**  
 RÉUTILISER


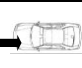



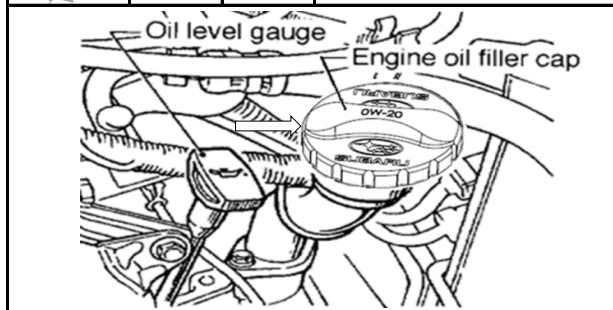
**2. UTILISER UN TOURNEVIS POUR ENLEVER LE JOINT**




**TOUS LES MODÈLES**



**3. POSER LE JOINT DANS LE BOUCHON SUBARU**




**TOUS LES MODÈLES**



**4. POSER LE BOUCHON D'HUILE SUBARU**