



# SUBARU

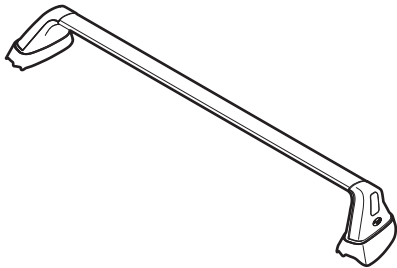
PART NUMBER: SOA367021  
NUMÉRO DE PIÈCE:

DESCRIPTION: CROSSBAR KIT  
DESCRIPTION: Ensemble de barre de remorquage

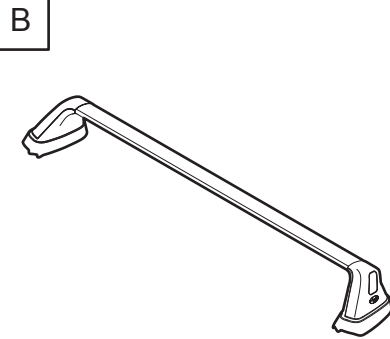
## INSTALLATION INSTRUCTIONS INSTRUCTIONS D'INSTALLATION

FOR FORESTER ROOF RAILS  
POUR LONGERONS DE TOIT FORESTER

**A** KIT CONTENTS:  
CONTENU DE L'ENSEMBLE:



Front Crossbar Assembly  
Assemblage de traverse avant 1x



Rear Crossbar Assembly  
Assemblage de traverse arrière 1x

**C** 1x  
  
Torx Head Screw Driver  
Tournevis Torx (à 6 lobes)

**D** 4x  
  
Bolt  
Boulon

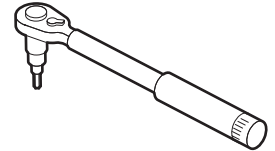
**E**  
  
Installation Instructions  
Instructions d'installation 1x

## TOOLS REQUIRED OUTILS REQUIS

Clean Cloth  
Chiffon propre



Torque Wrench (T-30)  
Clé dynamométrique (T-30)



## MEANING OF CHARACTERS: SIGNIFICATION DES SYMBOLES:

- |  |                                                                |  |                                    |
|--|----------------------------------------------------------------|--|------------------------------------|
|  | Remove<br>Enlever                                              |  | Tighten Torque<br>Serrer au couple |
|  | Install<br>Installer                                           |  | Loosen<br>Desserrer                |
|  | Disconnect<br>Déconnecter                                      |  | Discard<br>Jeter/recycler          |
|  | Connect<br>Connecter                                           |  | Re use<br>Réutiliser               |
|  | Location of Clip or Screw<br>Emplacement de l'agrafe ou la vis |  |                                    |

**NOTE:** On the bottom of each crossbar you will find a molded arrow indicating the direction of the mount (Figure 1). MAXIMUM LOAD requirements can be found on the label, located under the FRONT crossbar assembly (Figure 2). These crossbars do not support the use of roof top tent.

**REMARQUE:** Remarque : Dans le bas de chaque traverse, vous apercevrez une flèche moulée qui indique la direction du montage (Figure 1). Les spécifications de CHARGE MAXIMALE figurent sur l'étiquette, située sous L'AVANT de la traverse (Figure 2). Ces barres transversales ne soutiennent pas l'utilisation de la tente sur le toit.

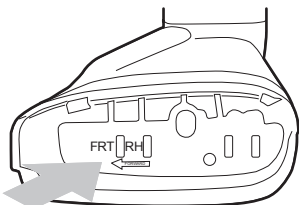


Figure 1 - Crossbar  
Traverse

<p>MAXIMUM LOAD 176 LBS EVENLY DISTRIBUTED</p> <p>INCREASED WIND NOISE MAY BE EXPERIENCED WHEN CROSSBARS ARE INSTALLED AND THE MOONROOF IS OPENED. IF WIND NOISE IS ENCOUNTERED, THE MOONROOF SHOULD BE CLOSED WHEN THE CROSSBARS ARE USED.</p>	<p>CHARGE MAXIMALE DE 80Kg, UNIFORMÉMENT RÉPARTIE</p> <p>IL SE PEUT QUE VOUS ENTENDIEZ DU BRUIT AÉRODYNAMIQUE SUPPLÉMENTAIRE LORSQUE LES BARRES TRANSVERSALES SONT INSTALLÉES ET QUE LE TOIT OUVRANT EST OUVERT. SI VOUS ENTENDEZ DU BRUIT AÉRODYNAMIQUE, FERMEZ LE TOIT OUVRANT LORS DE L'UTILISATION DES BARRES TRANSVERSALES.</p>
-------------------------------------------------------------------------------------------------------------------------------------------------------------------------------------------------------------------------------------------------	--------------------------------------------------------------------------------------------------------------------------------------------------------------------------------------------------------------------------------------------------------------------------------------------------------------------------------------

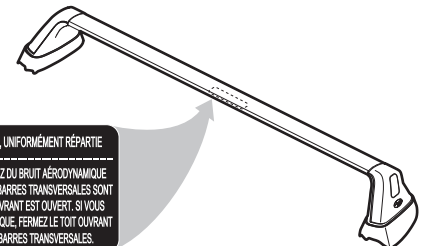


Figure 2 - Maximum Load 176 LBS  
Charge maximale 80 Kg

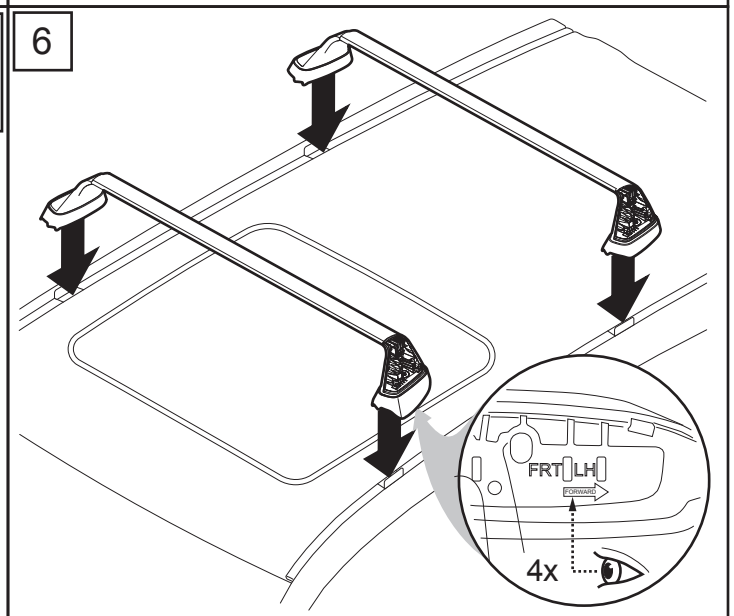
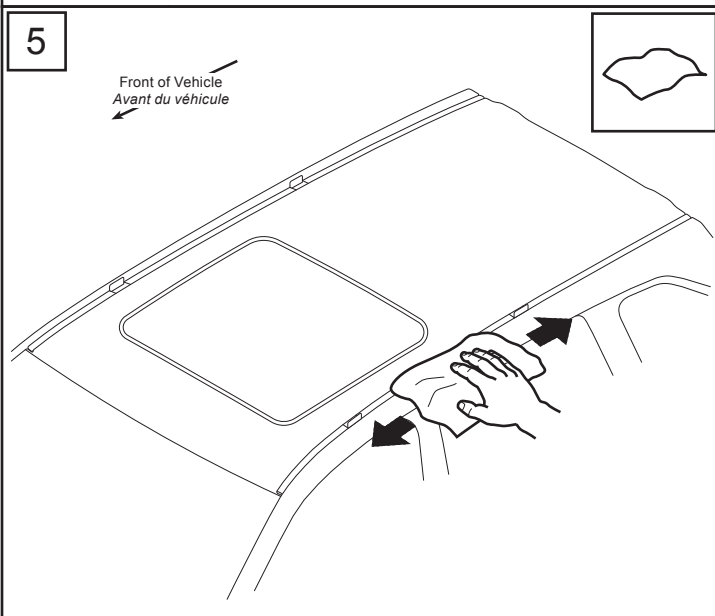
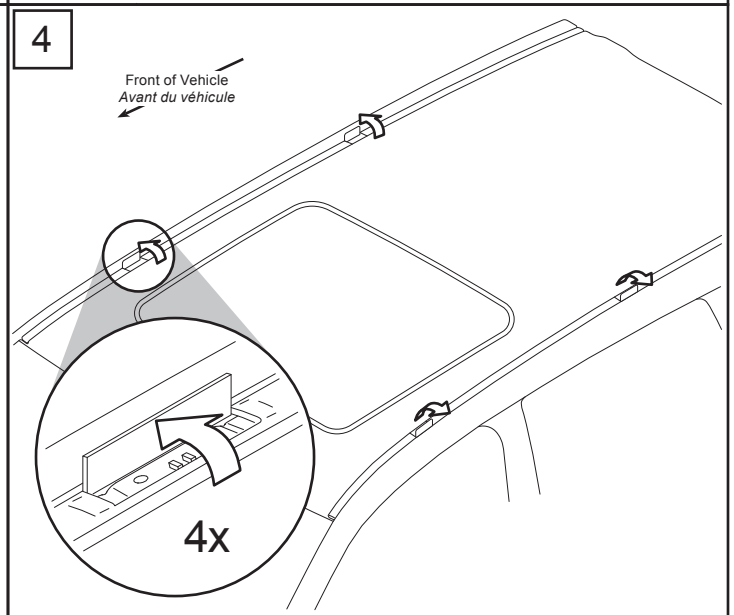
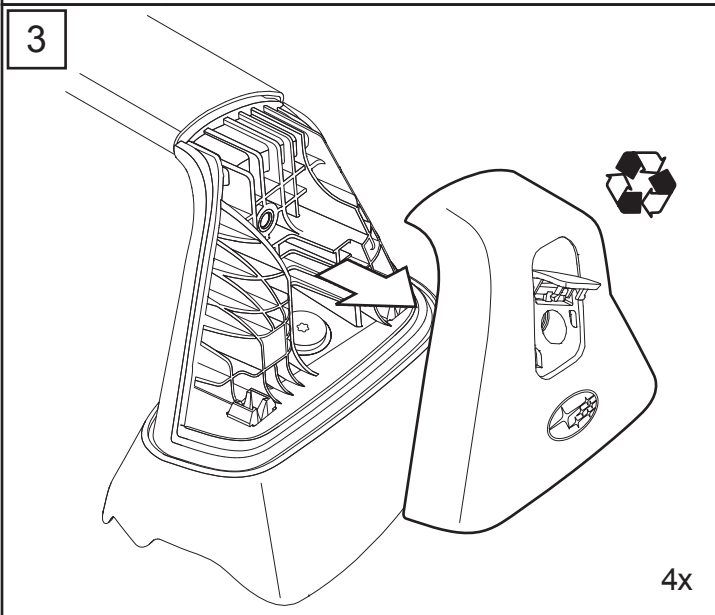
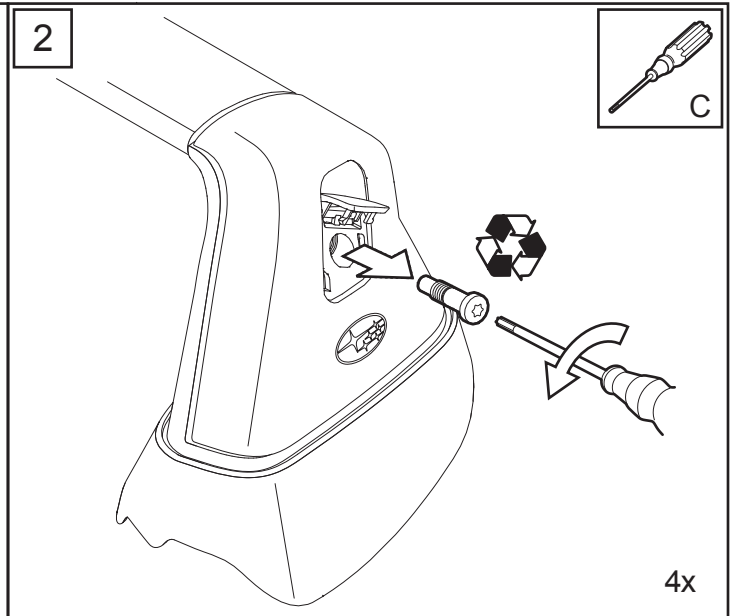
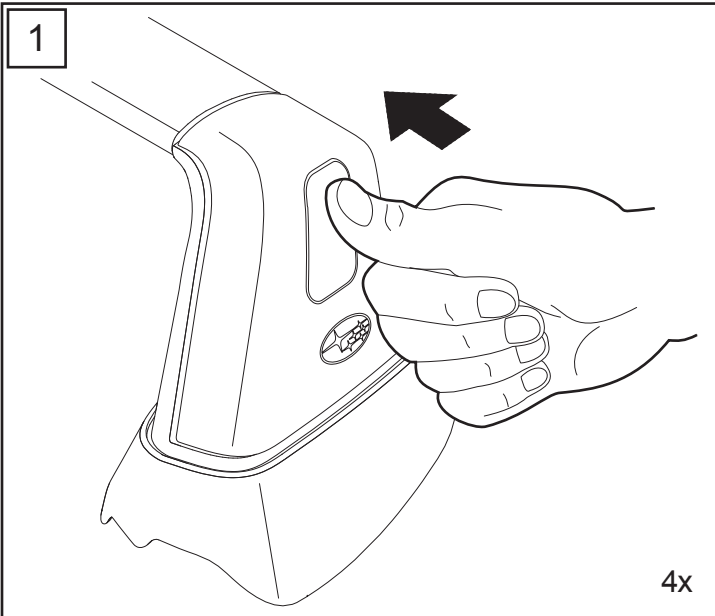
PART NUMBER  
NUMÉRO DE PIÈCE  
E361SFG401

ISSUE  
ÉDITION  
02

DATE  
03/11/18

### SUBARU OF AMERICA

PAGE  
1/3



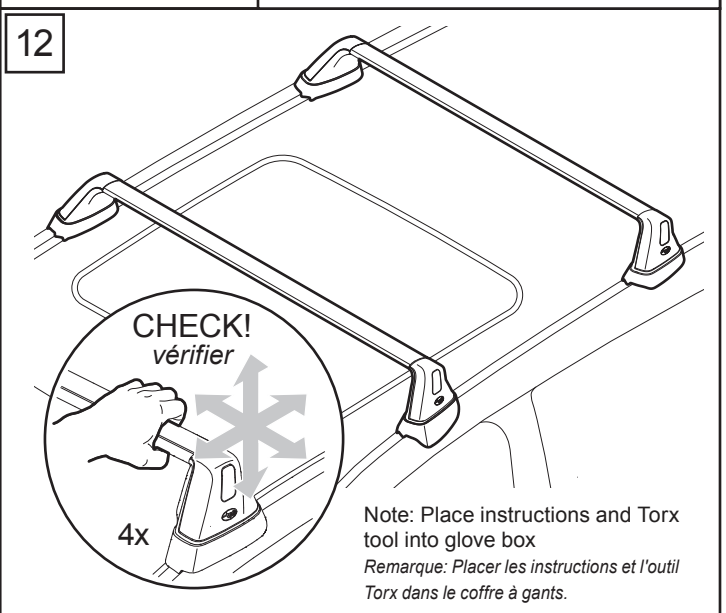
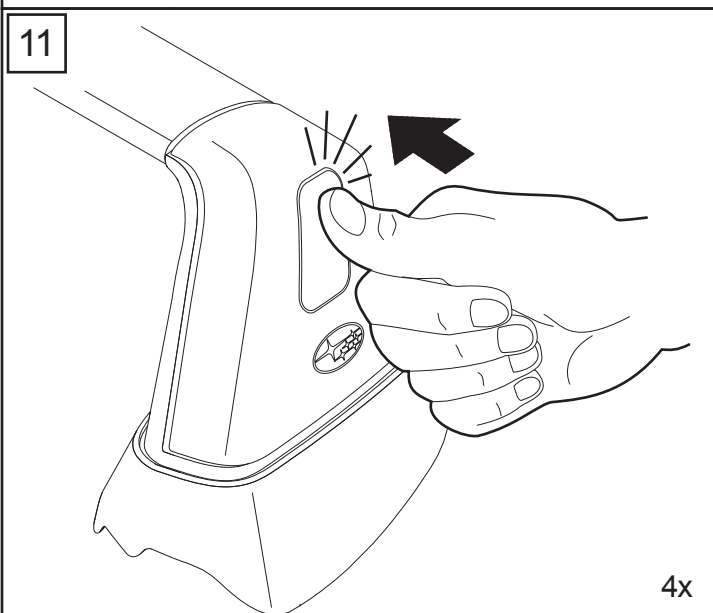
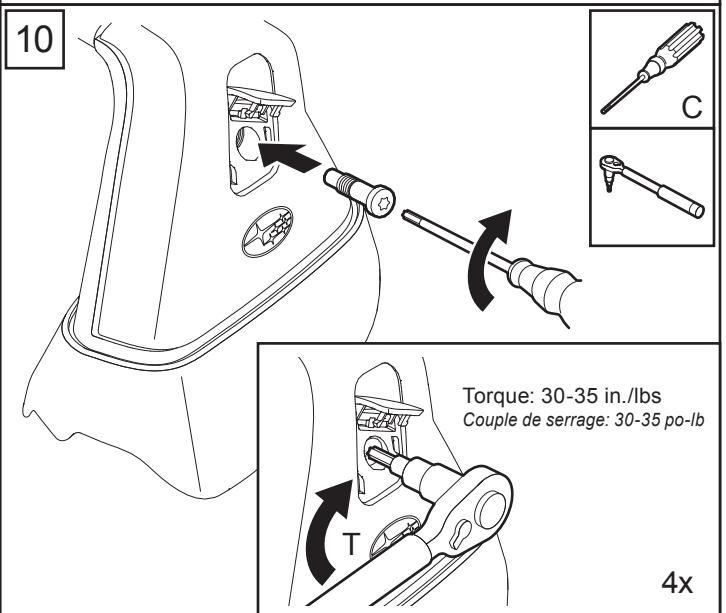
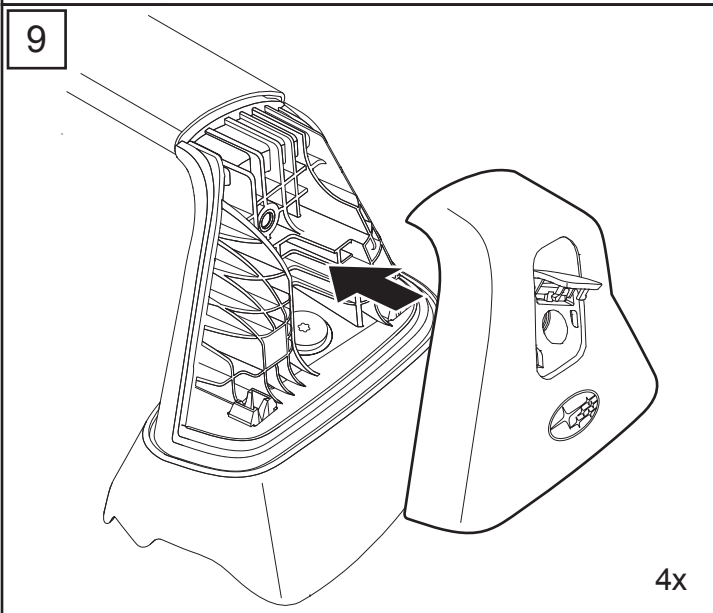
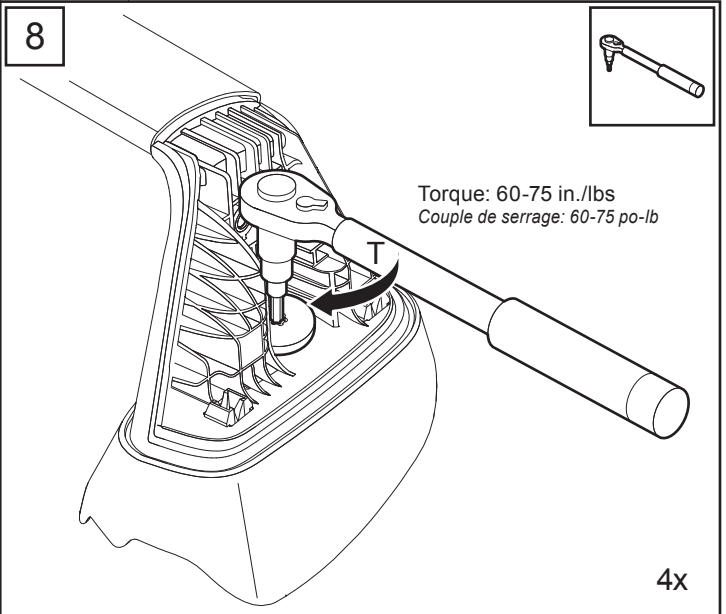
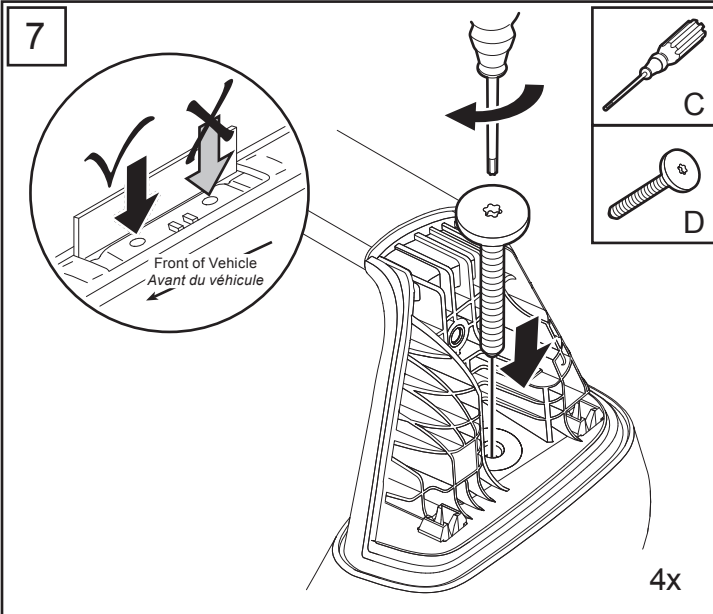
PART NUMBER  
NUMÉRO DE PIÈCE  
E361SFG401

ISSUE  
ÉDITION  
02

DATE  
03/11/18

SUBARU OF AMERICA

PAGE  
2/3



PART NUMBER NUMÉRO DE PIÈCE E361SFG401	ISSUE ÉDITION 02	DATE 03/11/18
----------------------------------------------	------------------------	------------------