



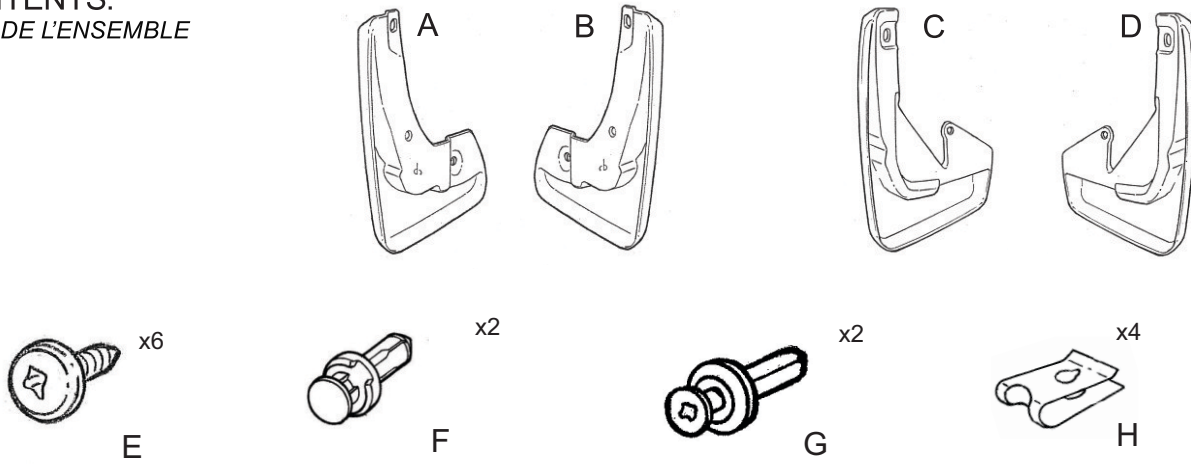
SUBARU

PART NUMBER: **PK38942P10SP**
NUMÉRO DE PIÈCE :

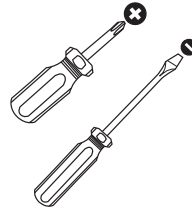
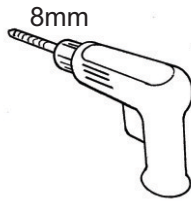
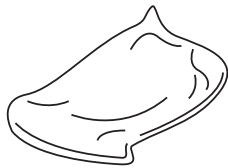
DESCRIPTION: Solterra Splash Guard Kit
DESCRIPTION : Nécessaire de pare-boue pour le Solterra

INSTALLATION INSTRUCTIONS
INSTRUCTIONS D'INSTALLATION

KIT CONTENTS:
CONTENU DE L'ENSEMBLE



TOOLS REQUIRED
OUTILS REQUIS



NOTICE: Ground clearance is reduced when splashguards are installed

AVIS: La garde au sol est réduite lorsque les pare-boue sont installés

MEANING OF CHARACTERS:
SIGNIFICATION DES SYMBOLES :



Remove
Enlever



Install
Installer

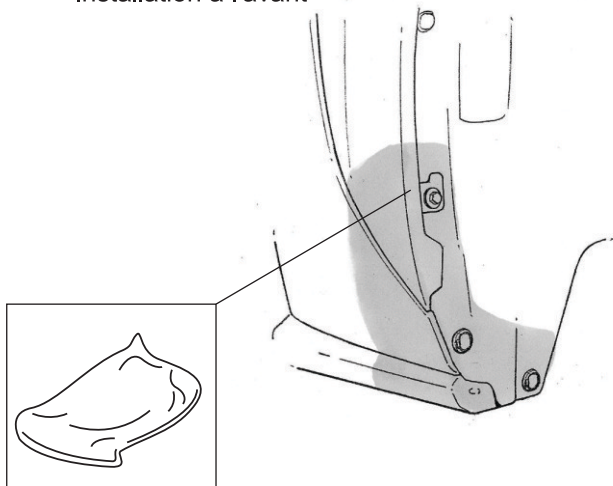


Re use
Réutiliser

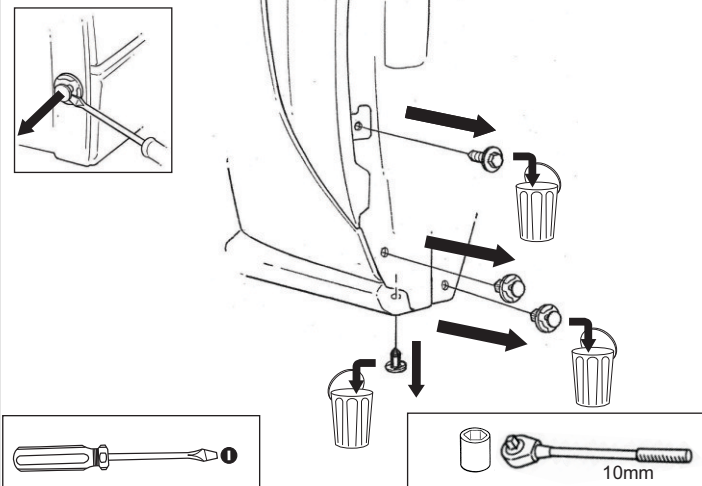


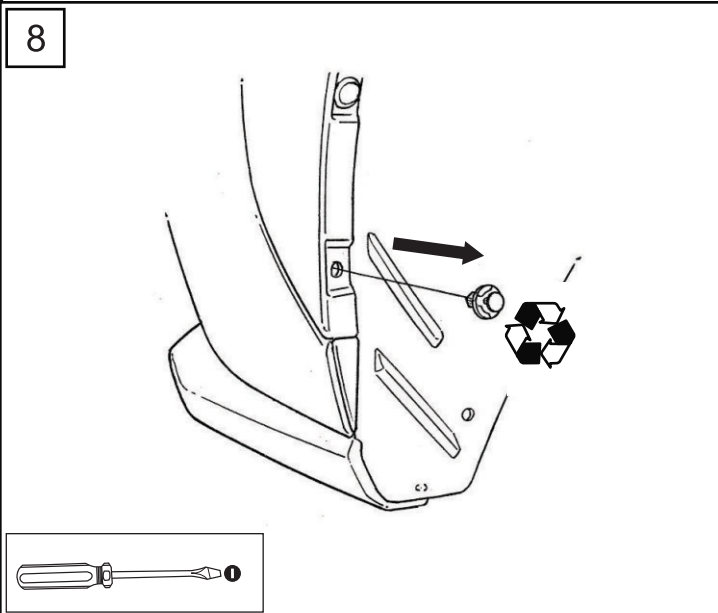
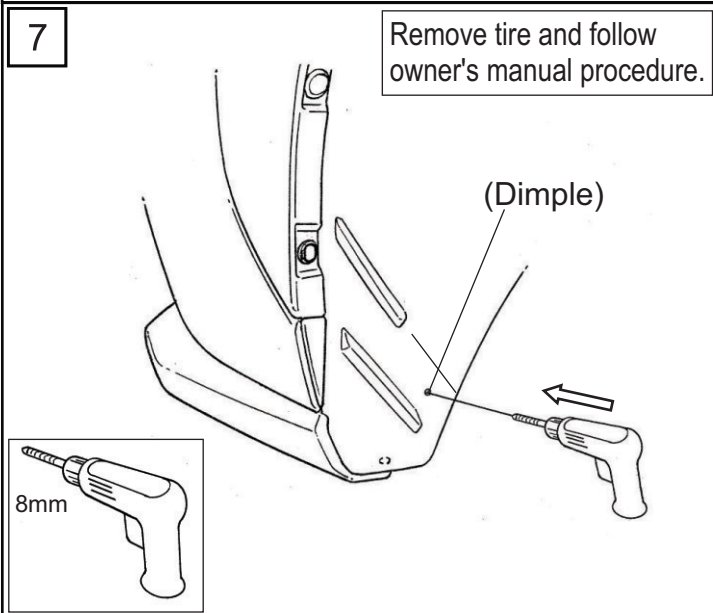
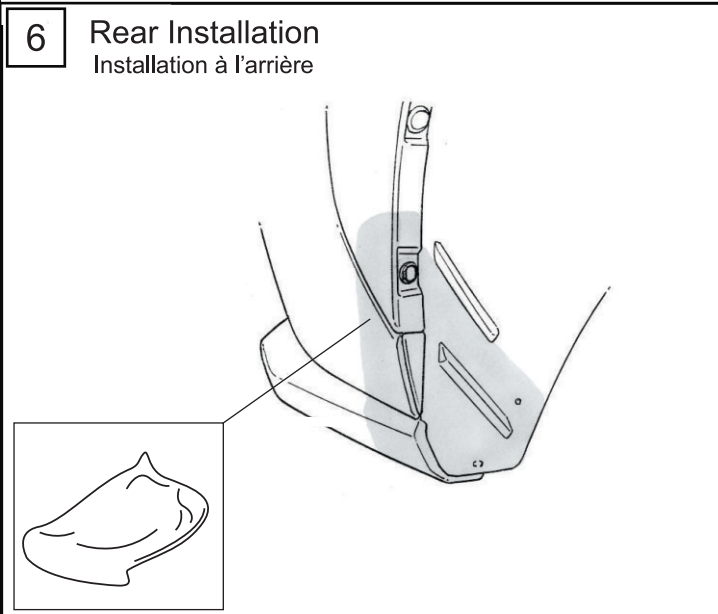
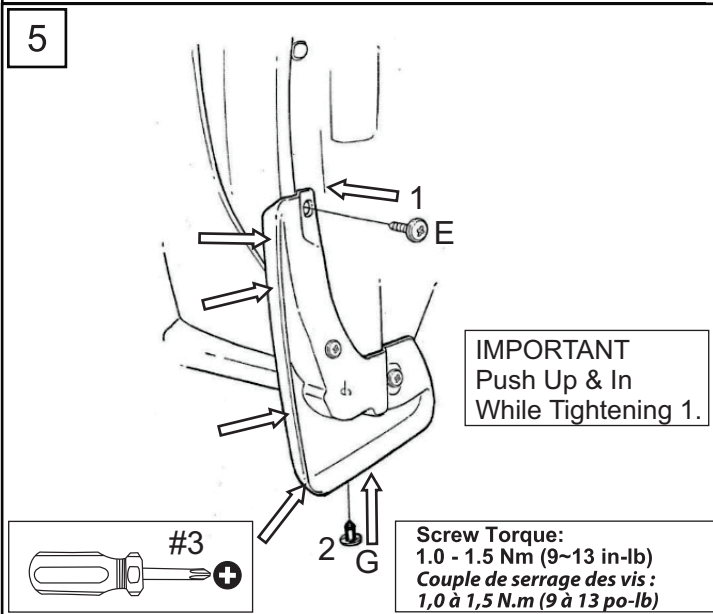
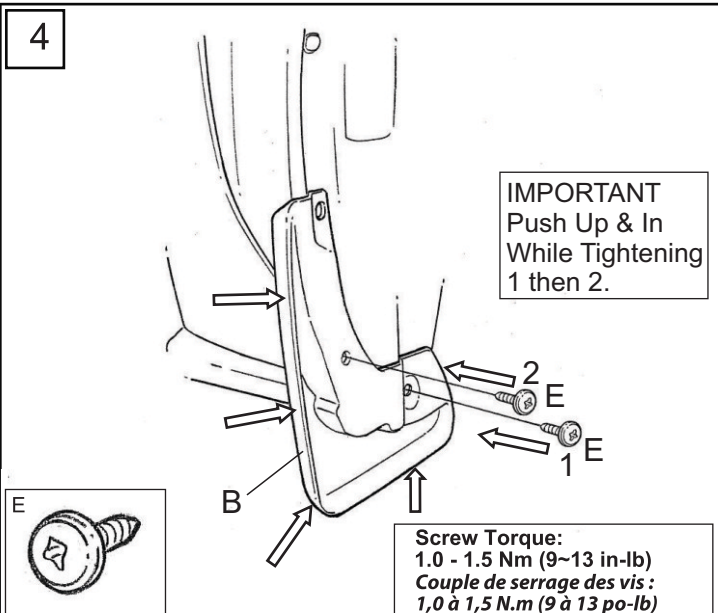
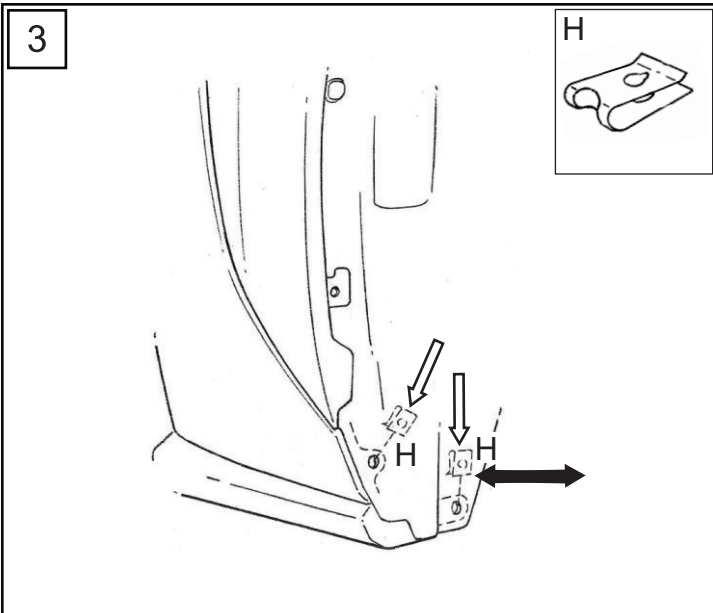
Discard
Jeter/recycler

1 Front Installation
Installation à l'avant

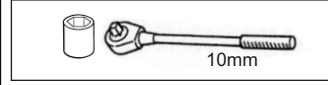
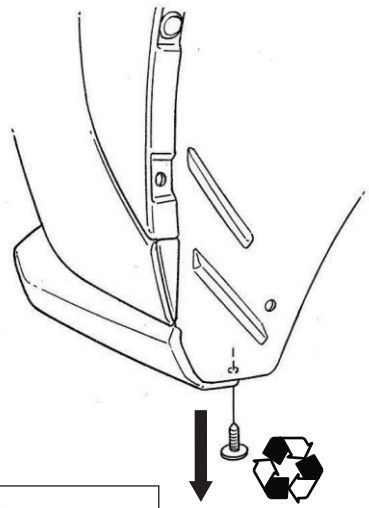


2

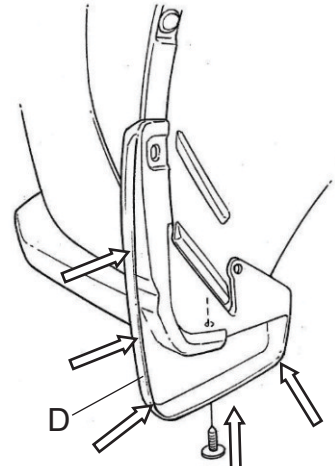




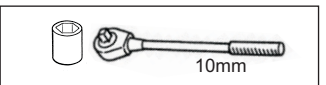
9



10

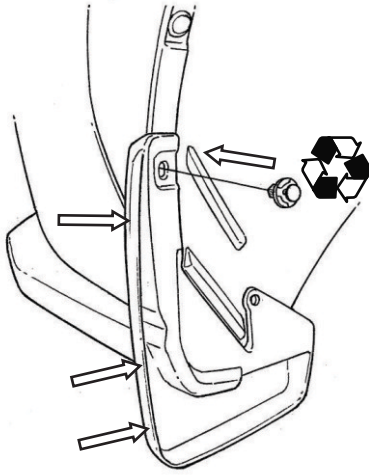


IMPORTANT
 Push Up & In
 While Tightening
 1 existing screw.



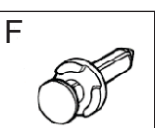
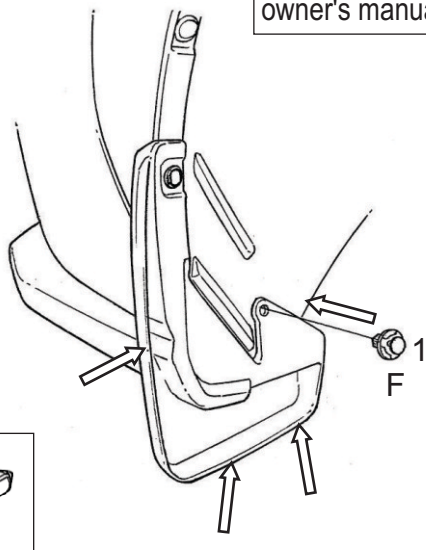
Screw Torque:
 1.0 - 1.5 Nm (9~13 in-lb)
Couple de serrage des vis :
 1,0 à 1,5 N.m (9 à 13 po-lb)

11



12

Reinstall tire and follow
 owner's manual procedure.



13

- Repeat steps for the other side of the vehicle
- Reprendre les mêmes étapes de l'autre côté du véhicule.