



**SUBARU**

INSTALLATION INSTRUCTIONS  
INSTRUCTIONS D'INSTALLATION

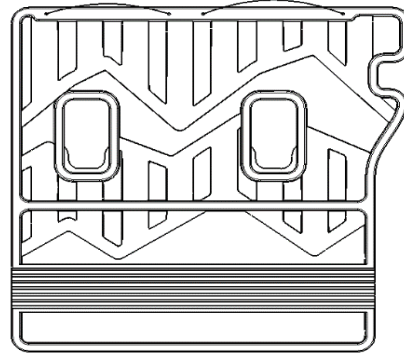
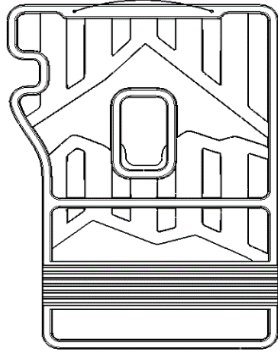
PART NUMBER: J501SFN240

NUMÉRO DE PIÈCE : J501SFN240

DESCRIPTION: CROSSTREK REAR SEATBACK PROTECTOR

DESCRIPTION : PROTECTEUR DE DOSSIER DE SIÈGE ARRIÈRE CROSSTREK

A



Driver Side Seat Back Protector

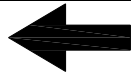
Protecteur de dossier de siège du côté conducteur

Passenger Side Seat Back Protector

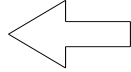
Protecteur de dossier de siège du côté passager

MEANING OF CHARACTERS:

SIGNIFICATION DES SYMBOLES:



:Remove / :Enlever



:Install / :Poser

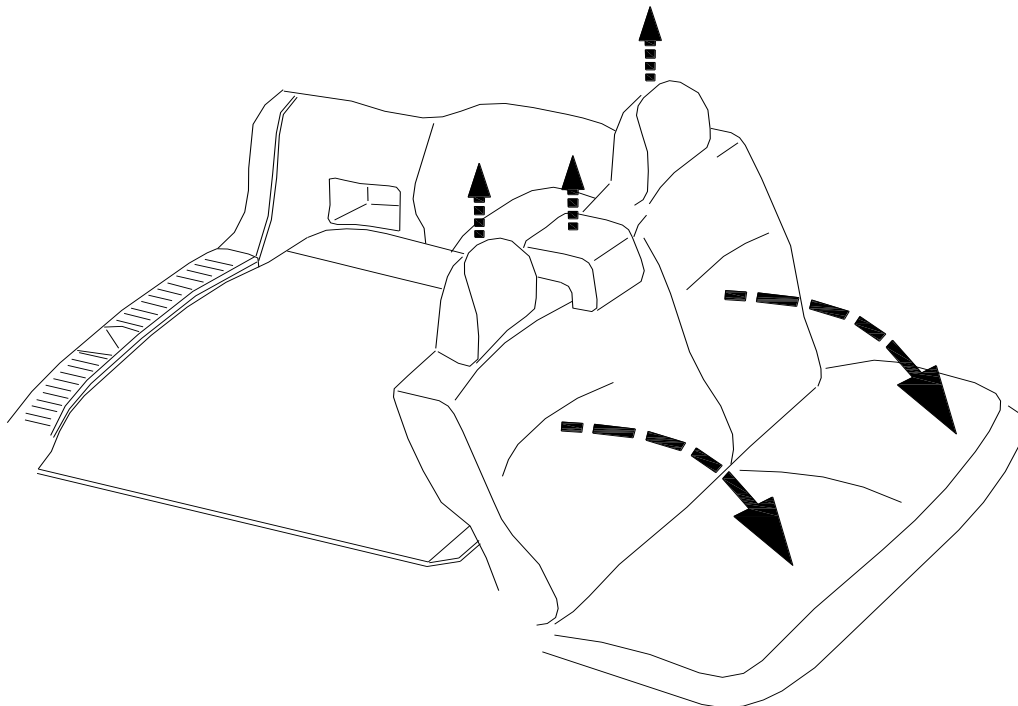


:Move / :Déplacer

1

Collapse rear seats and remove headrests (See owner's manual for details).

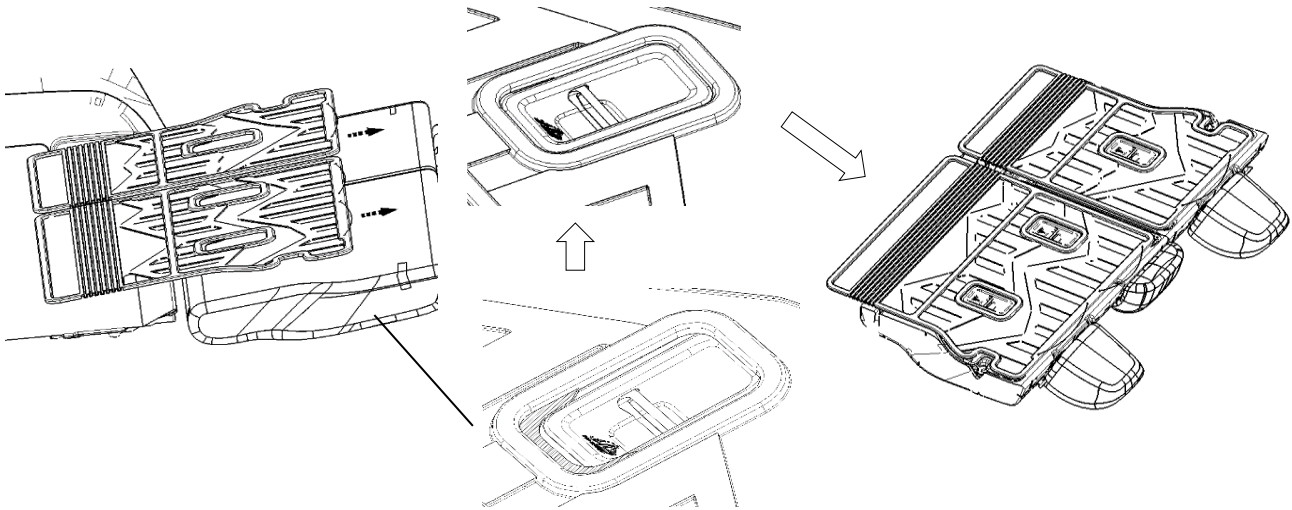
Rabattre les sièges arrière et retirer les appuie-têtes (consulter le manuel d'utilisation pour plus de détails).



2

Hold top and bottom of tray up (preventing the velcro strips from adhering to the vehicle carpet) while sliding tray into position. Ensure Seat Back Protector cut-out retention flap engages child seat tether hook trim pieces in all three positions. Also, ensure the seatback protectors are even across the top of both sides.

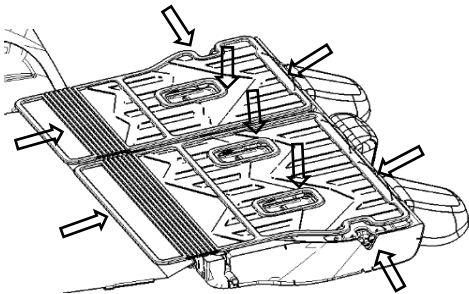
Maintenir le haut et le bas du panneau vers le haut (en empêchant les bandes Velcro de coller au tapis du véhicule) tout en faisant glisser le panneau en position. S'assurer que les rabats de retenues des découpes du protecteur de dossier de siège sont bien alignés avec les trois contours des crochets de fixation du siège pour enfant. S'assurer également que le haut des protecteurs de dossier de siège est à niveau des deux côtés.



3

Apply pressure around perimeter of seat back protector and child tether cut-out to ensure adequate connection to vehicle.

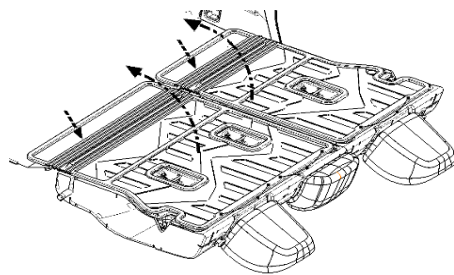
Exercer une pression autour du protecteur de dossier de siège et des découpes de fixation du siège pour enfant pour assurer une connexion adéquate au véhicule.



4

Lift seats back to vertical position while pushing down on hinge areas of seatback protector.

Soulevez l'arrière des sièges en position verticale tout en appuyant sur les parties charnières du protecteur de dossier.



5

Re-install headrests, with bungees installed under the headrest post bezels to prevent rubbing on the headrest post.

Réinstaller les appuie-têtes, avec des élastiques autour des bagues des montants d'appuie-têtes pour éviter la friction sur les montants d'appuie-têtes.

