



SUBARU

Part number
Numéro de pièce

J201SSG300

FORESTER

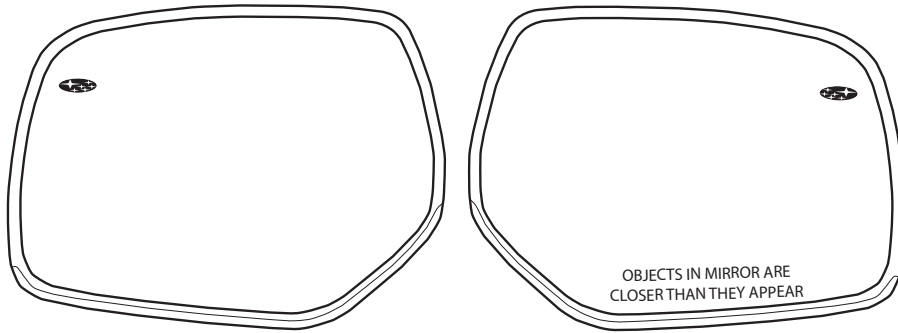
Installation instructions
Instructions d'installation

Description: Exterior auto dimming mirror with approach lighting
Description: Rétroviseur extérieur à antiéblouissement automatique avec éclairage d'approche

Kit contents

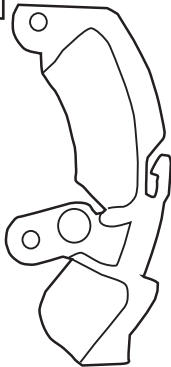
Contenu de la trousse

A



Auto dimming mirror
Tetroviseur antiéblouissement

B



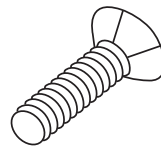
Drive Side
Friction Damper
Côté conducteur
Amortisseur à friction

C



Passenger Side
Friction Damper
Côté passager
Amortisseur à friction

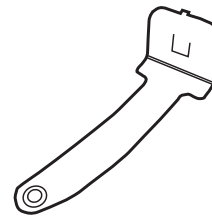
D



Screw
Vis

4X

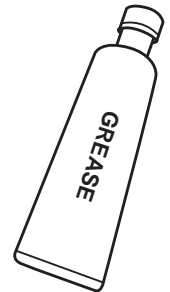
E



Friction Damper Spring
Ressort amortisseur à friction

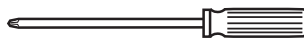
4X

F



Grease Pack
Nécessaire de lubrification

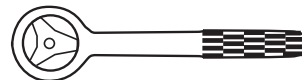
Tools required
Outils requis



10 mm



12 mm



PART NUMBERS
J201SSG300

ISSUE
A

DATE
2/22/16

SUBARU OF AMERICA

PAGE
1/7

1

10 mm

12 mm

Disconnect battery. If equipped disconnect eyelet cable only.
 Déconnectez la batterie. Si elle en est équipée, déconnectez le câble de l'œillet uniquement.

2

Using screwdriver, disengage two mirror clips at bottom of mirror. Driver's side shown.
 À l'aide d'un tournevis, dégagez les deux attaches à la base du rétroviseur. Côté du conducteur montré.

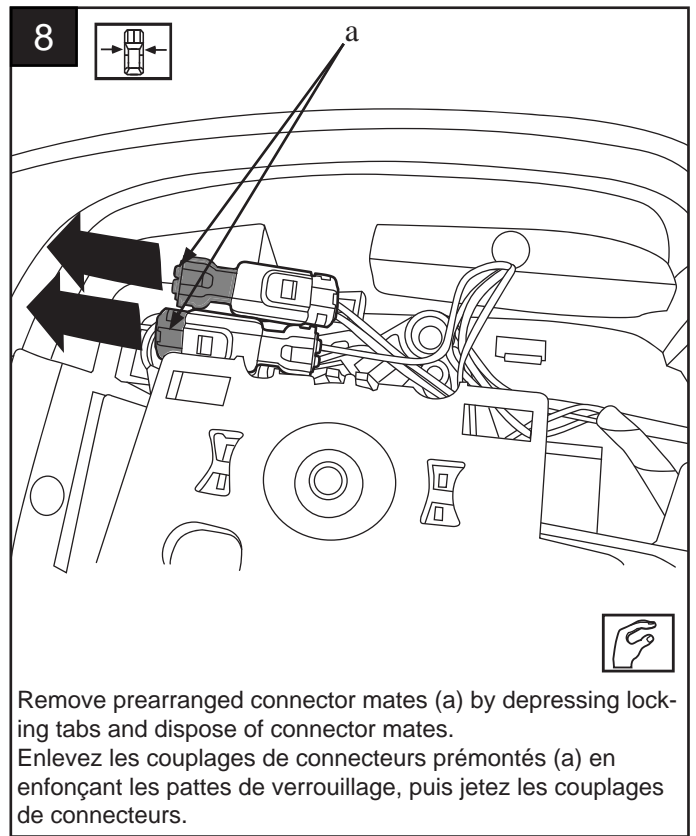
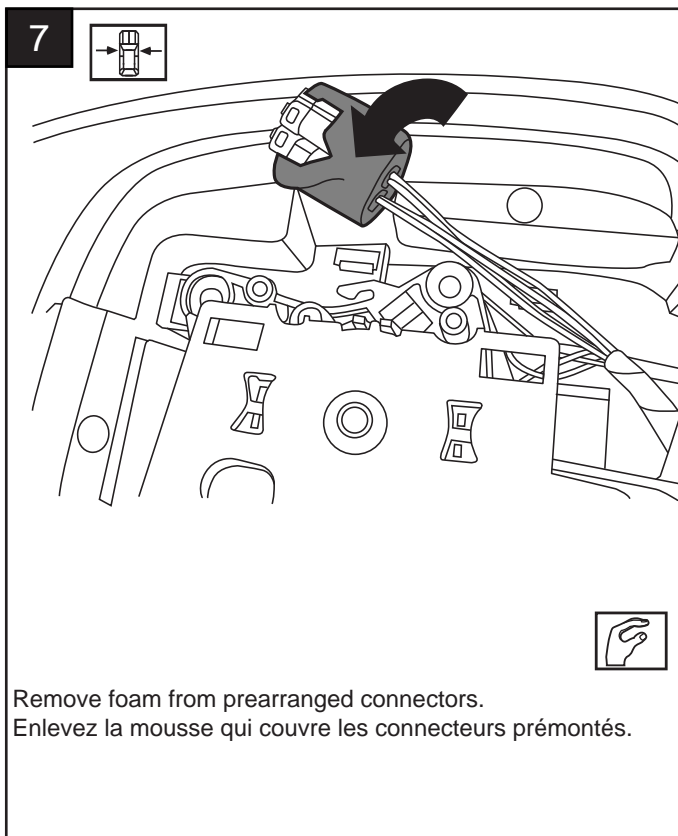
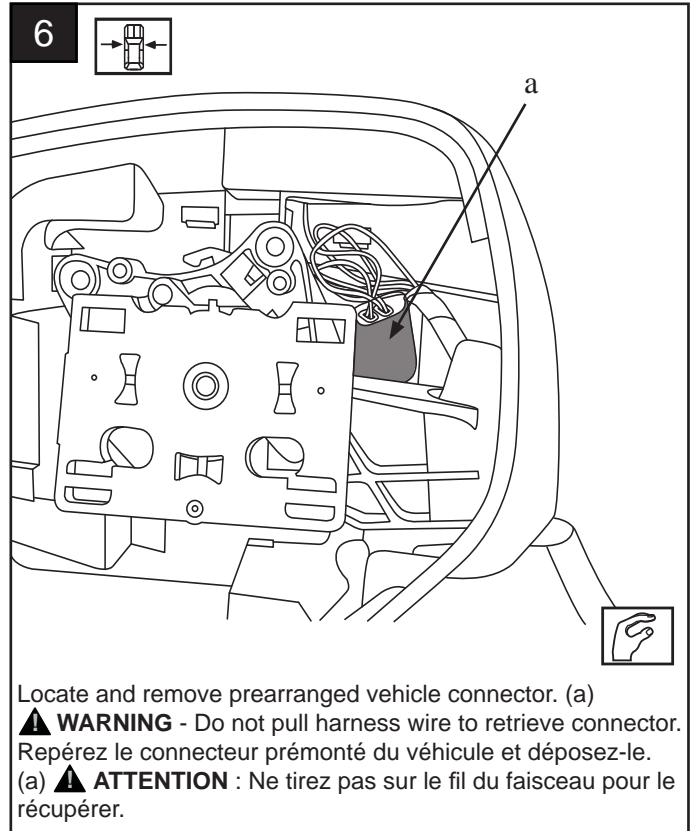
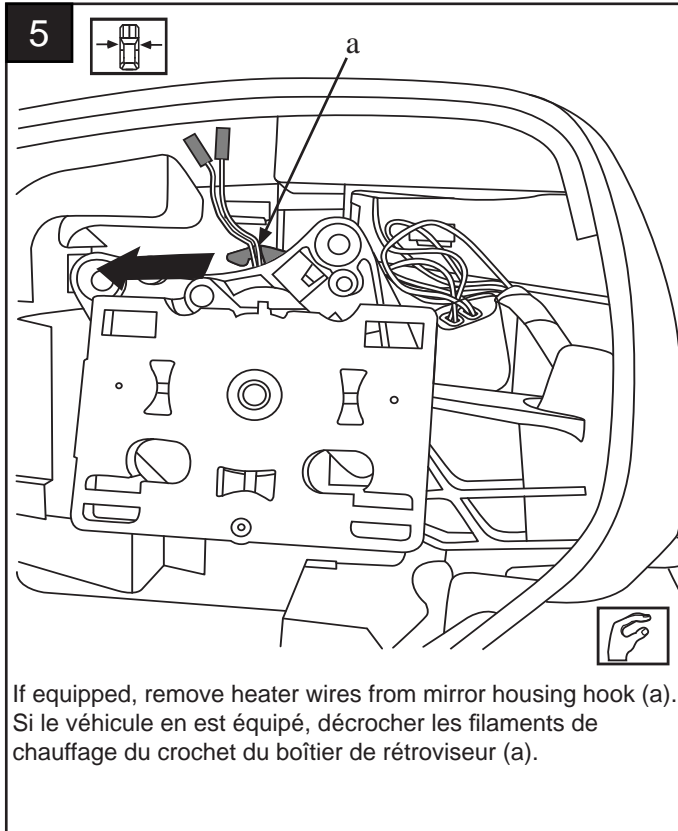
3

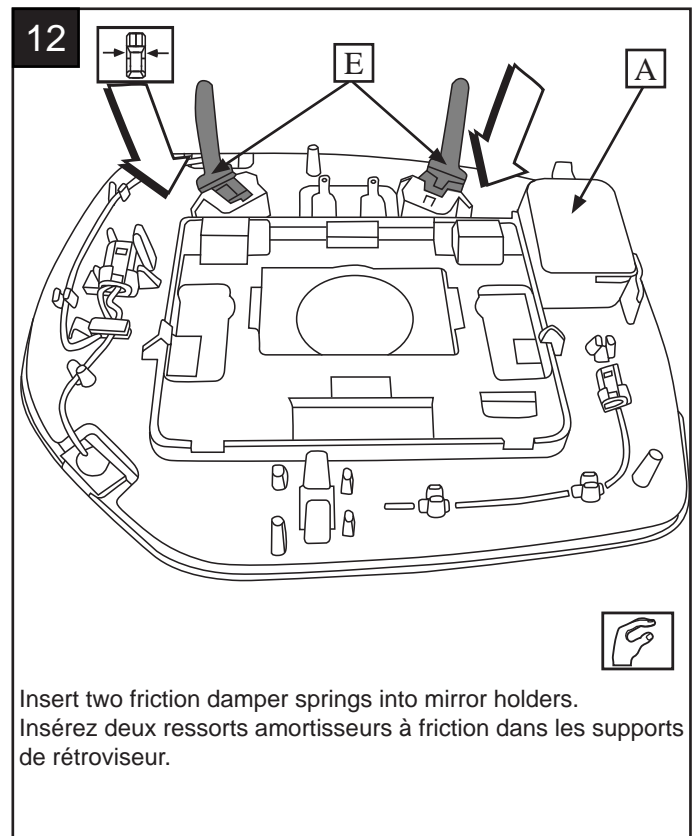
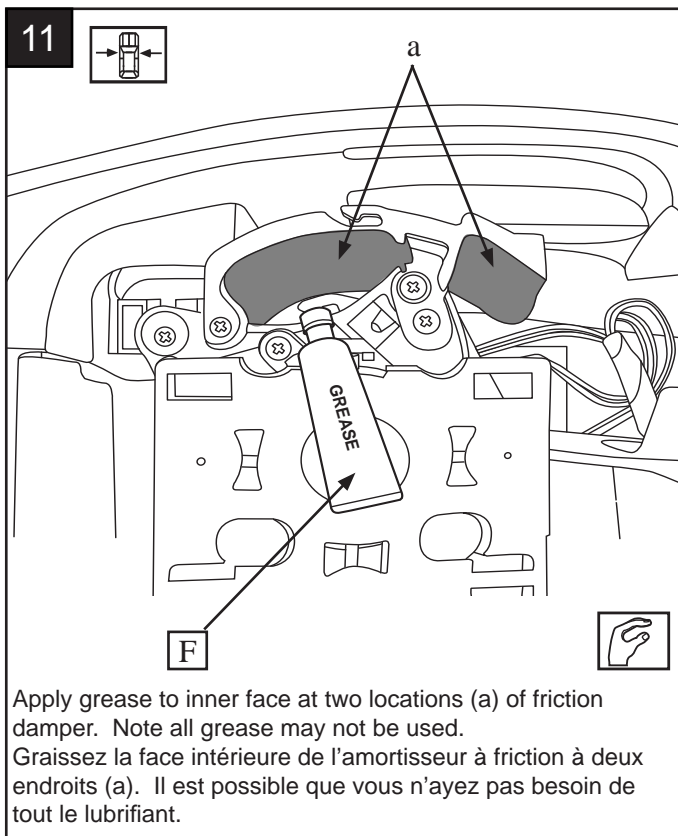
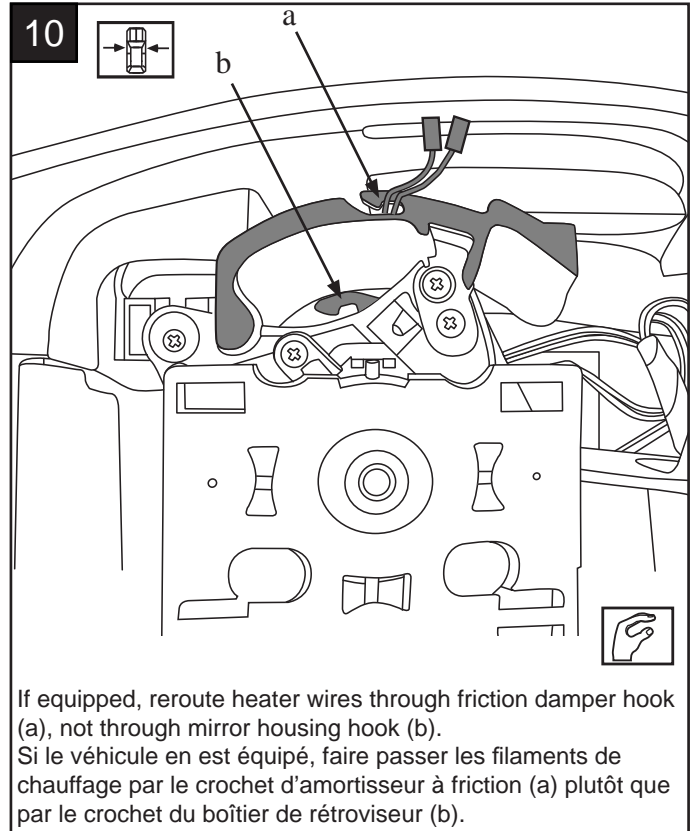
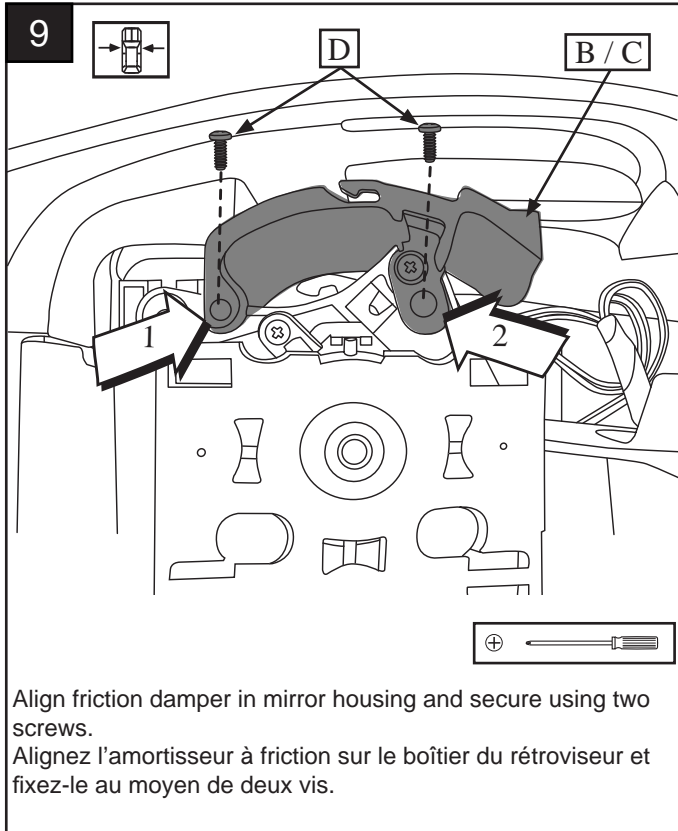
a

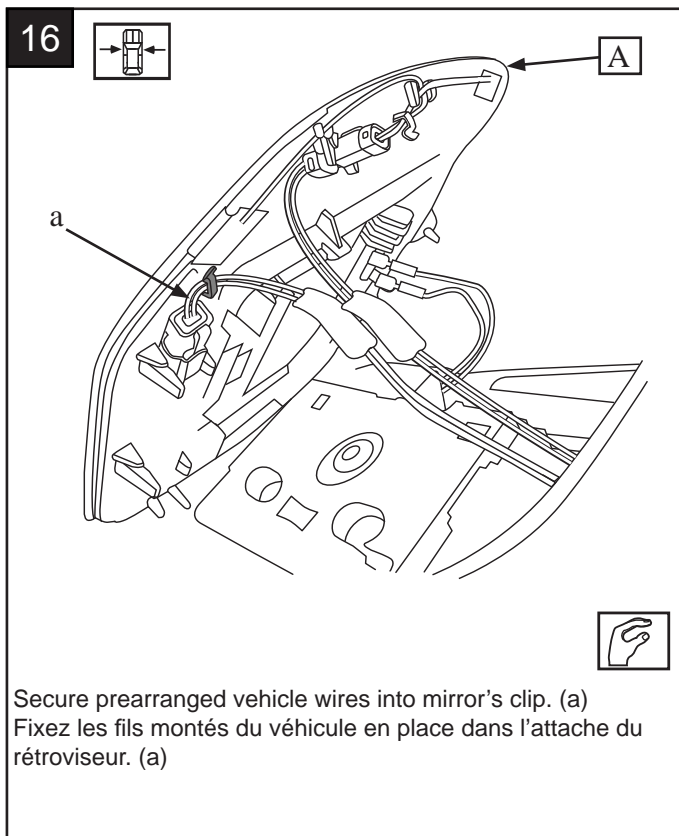
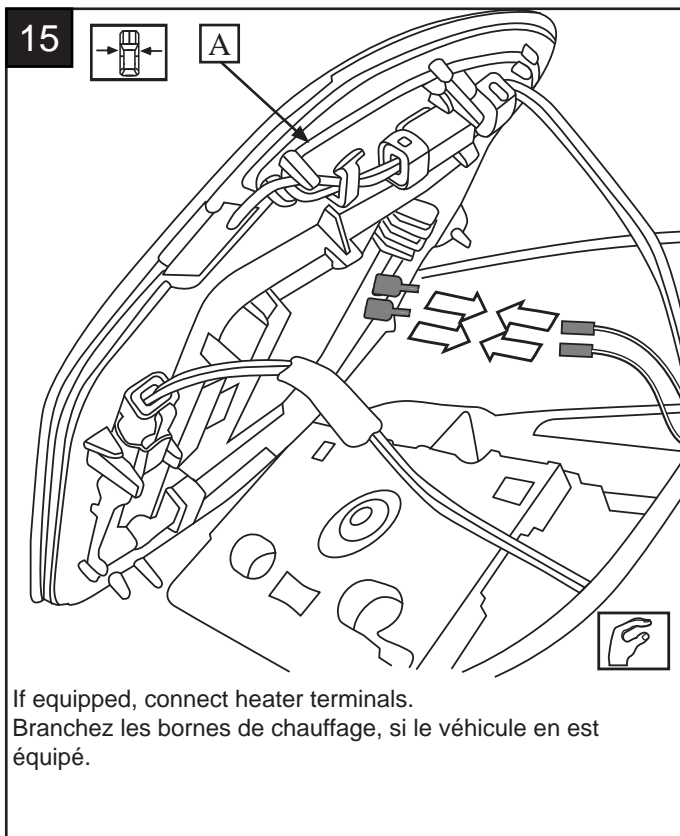
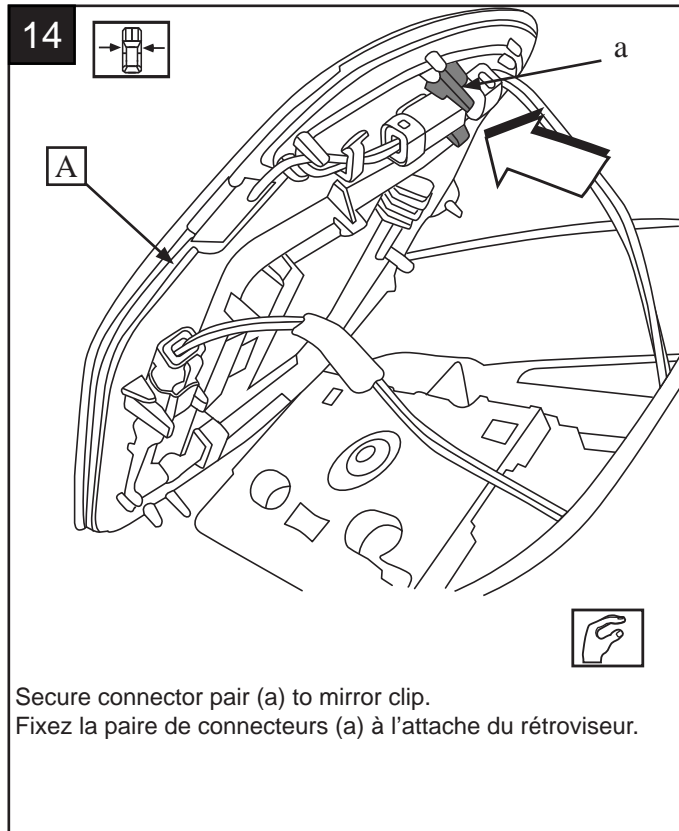
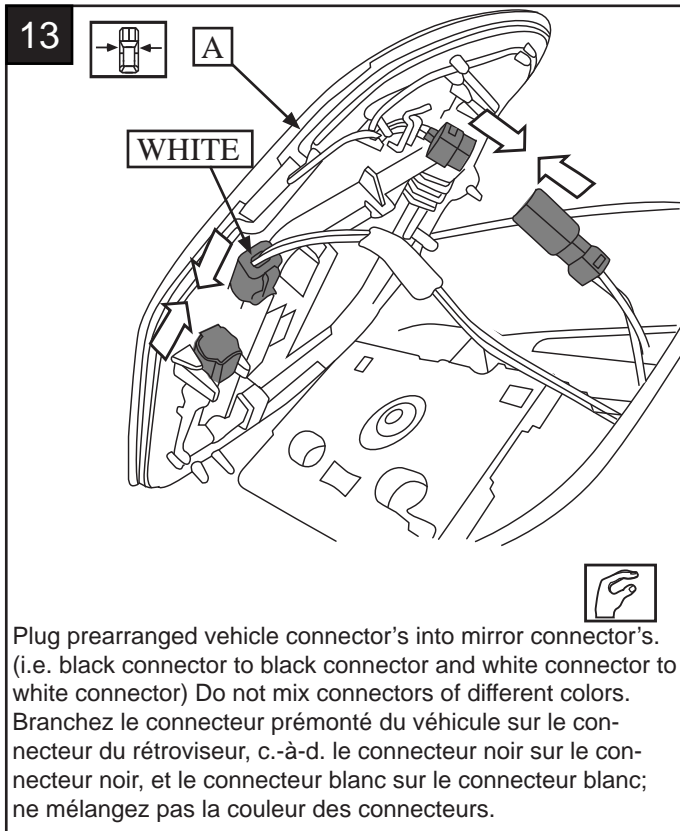
Remove mirror upwards by unhooking from vehicle motor pack (a).
 Enlevez le rétroviseur en le soulevant et en le débranchant du bloc-moteur (a).

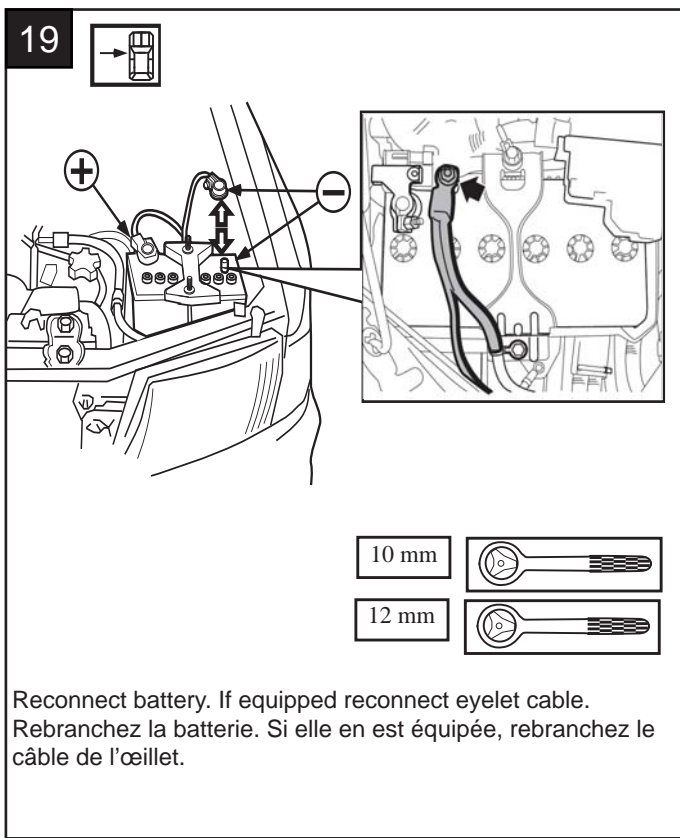
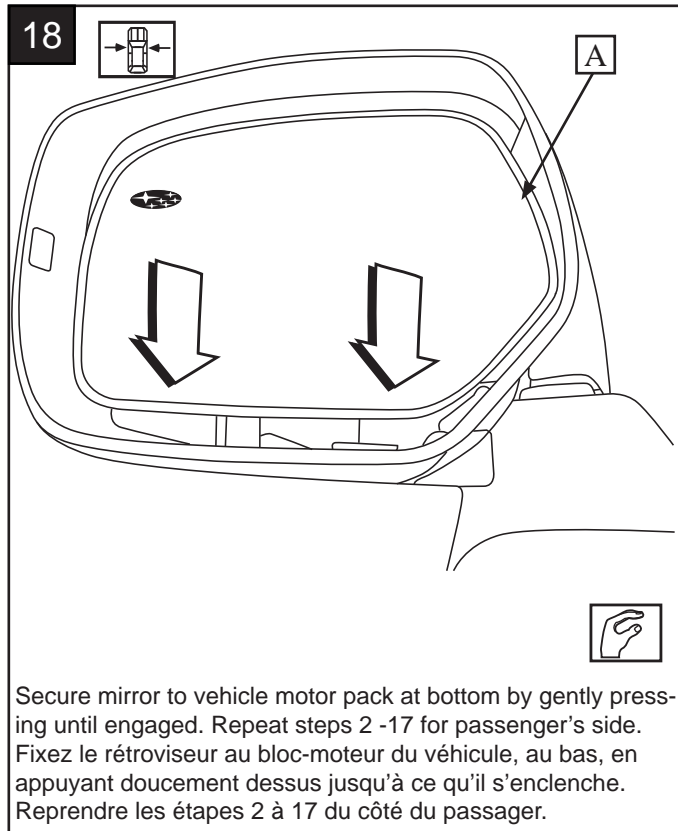
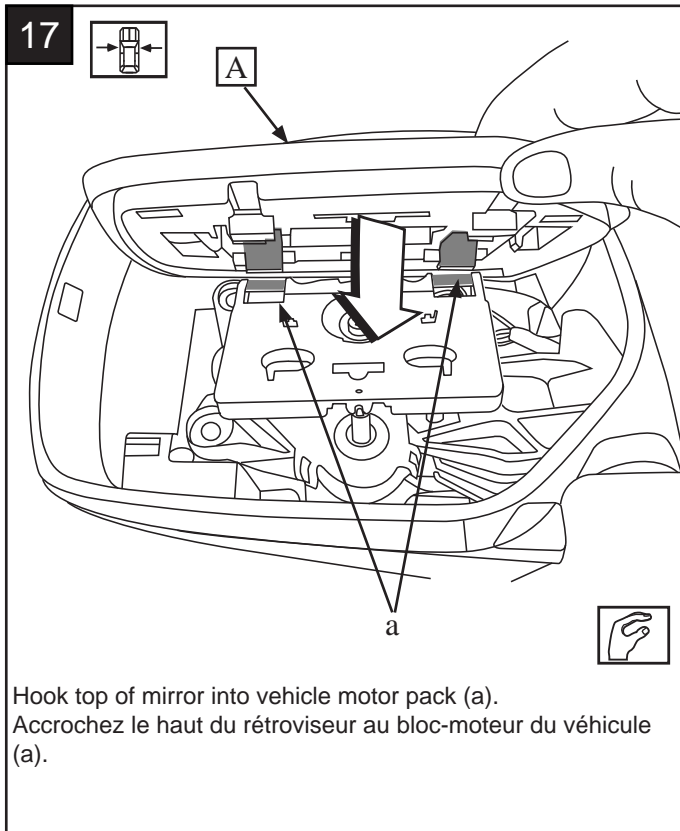
4

If equipped, disconnect heater terminals.
 Débranchez les bornes de chauffage, si le véhicule en est équipé.

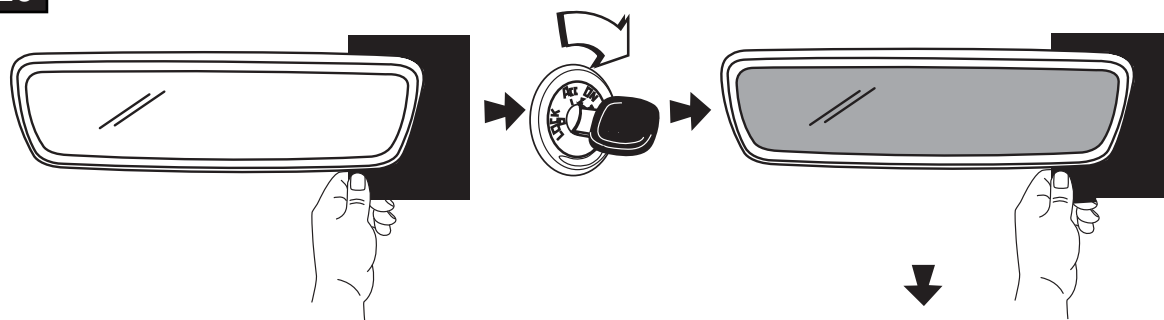




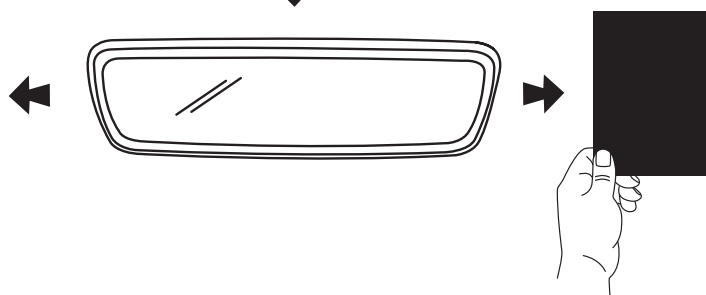
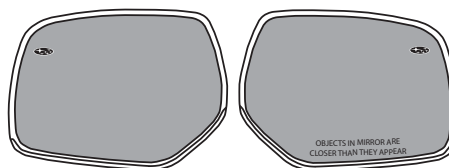




20



Using dark cloth or cardboard, completely cover forward-looking sensor.
Avec un linge sombre ou un carton, couvrez complètement le capteur pointé vers l'avant.



21

