



**SUBARU**

**PART NUMBER:**

**J131SSJ001**

*NUMÉRO DE PIÈCE:*

*J131SSJ001*

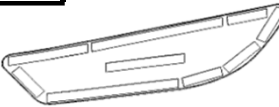

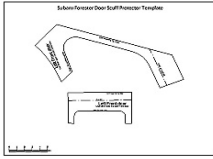



# INSTALLATION INSTRUCTIONS

## INSTRUCTIONS D'INSTALLATION

**DESCRIPTION:**










DOOR SCUFF PROTECTOR - FORESTER WILDERNESS

*DESCRIPTION: PROTECTION DE BAS DE PORTE-FORESTER WILDERNESS*

<p><b>A</b></p>  <p>Driver Scuff Protector <i>Protection la Gauche</i></p> <p>1x</p>	<p><b>B</b></p>  <p>Passenger Scuff Protector <i>Protection Droite</i></p> <p>1x</p>	<p><b>C</b></p>  <p>Install Template <i>Gabarit d'installation</i></p> <p>1x</p>	<p><b>D</b></p>  <p>Alcohol Pad <i>Alcool Pads</i></p> <p>2x</p>	<p><b>E</b></p>  <p>Masking Tape <i>Ruban-cache</i> Required, not supplied</p> <p><b>F</b></p>  <p>Scissors <i>Ciseaux</i> Required, not supplied</p>
---	---	---	---	---

### MEANING OF CHARACTERS

#### SIGNIFICATION DES SYMBOLES

	Remove <i>Enlever</i>		Tighten Torque <i>Serrer au couple</i>
	Install <i>Installer</i>		Loosen <i>Desserrer</i>
	Disconnect <i>Déconnecter</i>		Discard <i>Jeter/recycler</i>
	Connect <i>Connecter</i>		Re use <i>Réutiliser</i>
	Location of Clip or Screw <i>Emplacement de l'agrafe ou la vis</i>		

### NOTE:

- Do not wash the vehicle interior for 24 hours following installation of scuff protector.
- If scuff protector requires cleaning after installation, wipe with a soft cloth or sponge and mild soap and wipe thoroughly with a dry cloth.  
Do not use gasoline, thinner, acid, alkali or other solvent based products.
- The recommended adhesive surface temperature range is: 60°-110°F (15°- 43°C).
- If the surface temperature is below 60°F (15°C), wait until the doors and parts are within the correct temperature range.
- A one-hour cure time is recommended before exposing the vehicle to extreme temperatures (hot or cold).

### REMARQUE:

- Ne pas laver l'intérieur du véhicule pendant 24 heures après la pose du protecteur de bas de porte
- Si le protecteur de bas de porte doit être nettoyé après installation, utiliser un chiffon doux  
ou une éponge imprégnés de savons doux, et essuyer intégralement avec un chiffon sec.
- La plage de température recommandée pour la surface adhésive est de 15 à 43°C (60 à 110°F).
- Si la température de la surface est inférieure à 60 ° F (15 ° C), attendez que les portes et les pièces se trouvent dans la portée de température exigée.
- Un temps de durcissement d'une heure est recommandé avant d'exposer le véhicule à des températures extrêmes (chaudes ou froid es).

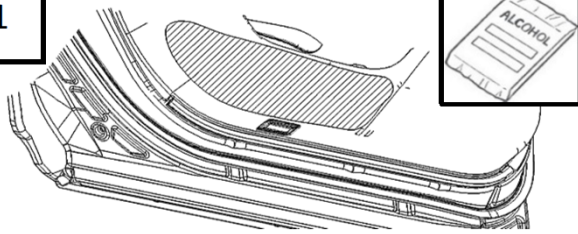
ISSUE/EDITION  
1

DATE  
30-Sep-21

SUBARU OF AMERICA

PAGE  
1/3

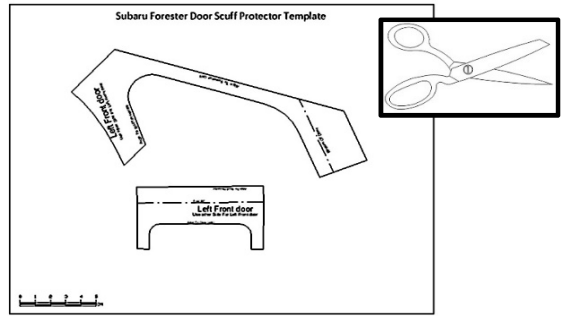
1



Clean driver's side front door in area shown above, first with soap and water, then with alcohol pad included. Allow time to dry.

Nettoyer la zone de la porte avant du côté conducteur, comme illustré ci-dessus, d'abord avec du savon et de l'eau, puis avec le tampon d'alcool fourni. Laisser sécher.

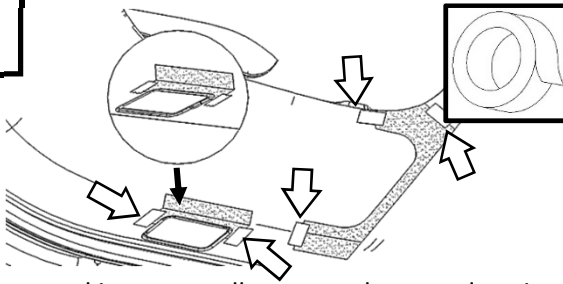
2



Using scissors, cut out paper templates for Right Front Door fold light template on dotted line

À l'aide de ciseaux, couper des gabarits en papier pour la porte avant droite en pliant le gabarit de la lampe sur la ligne pointillée.

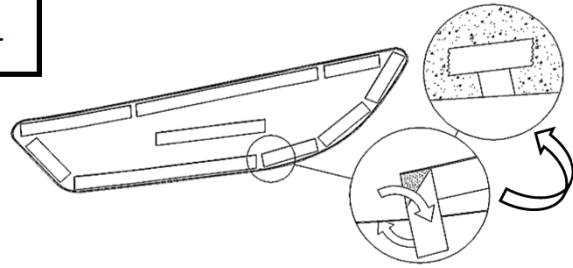
3



Using masking tape, adhere templates to door in the locations shown. Align to speaker grill, top of map pocket and door light as shown

Coller les gabarits à la porte à l'aide de ruban-cache aux endroits indiqués. Aligner la grille du haut-parleur, le haut du compartiment pour carte et la lampe de porte, comme illustré.

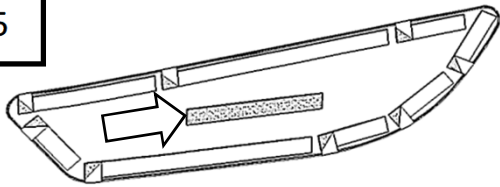
4



Fold over tabs on adhesion tape 45 degrees as shown and use tape to adhere tabs to front of protector in all 9 perimeter locations

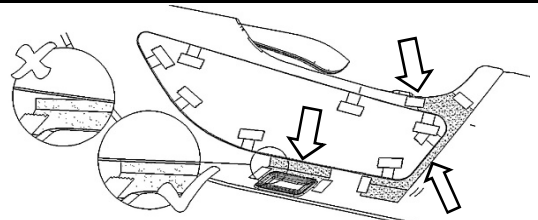
Replier les languettes sur le ruban adhésif à un angle de 45 degrés, comme illustré, et utiliser le ruban pour coller les languettes à l'avant du protecteur aux neuf emplacements du périmètre.

5



Remove adhesion tape backing from center  
Retirer la pellicule du ruban adhésif du centre.

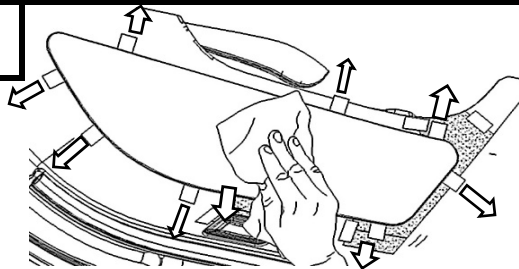
6



Align protector on door referencing speaker template, then door light template. Apply pressure in center to secure protector to door.

Aligner le protecteur par rapport au gabarit du haut-parleur, au gabarit de la lampe de la porte et à la ligne en relief dans la porte. Appuyer sur le centre afin de fixer le protecteur à la porte.

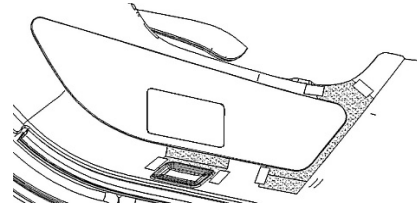
7



Remove adhesive backing tape by pulling out exposed tabs. Then apply pressure around Perimeter of Scuff protector to ensure proper adhesion to door

Retirer la pellicule du ruban adhésif en tirant sur les languettes exposées. Appuyer sur le périmètre du protecteur de bas de porte pour s'assurer que son adhérence à la porte.

8



Remove installation templates and repeat process on passenger side by using backside of templates

Retirer les gabarits d'installation et répéter le processus du côté passager en utilisant l'endos des gabarits

# Subaru Forester Door Scuff Protector Template

