



**PART NUMBER:** J121SVA100

**DESCRIPTION:** Carbon Fiber Trunk Trim  
Impreza WRX Sedan  
Impreza WRX STI Sedan

**KIT CONTENTS:**



Alcohol Wipes x 2



Carbon Fiber Trunk Trim x 1

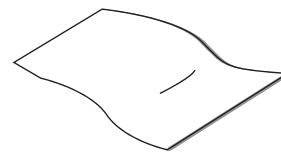
**TOOLS REQUIRED:**



Masking Tape



Rubbing Alcohol



Cloth for cleaning surfaces

**INSTALLATION PROCESS:**

1) USE MASKING TAPE TO MASK THE TRUNK SURFACE DIRECTLY TO THE LEFT AND TO THE RIGHT OF THE TRUNK GARNISH. ALWAYS DRY FIT BEFORE INSTALLATION TO ENSURE PROPER LOCATION AND FIT. THE STI CARBON FIBER TRUNK TRIM WILL INSTALL ON TOP OF THE VEHICLE TRUNK GARNISH.

2) Recommended temperature range for installation is 16-43 °C (60-110 °F). If temperature is outside of this range, bring car into appropriate environment to achieve proper installation temperature.

3) Use a clean cloth with rubbing alcohol to thoroughly clean the trunk garnish. Remove all contaminants such as dirt, dust or fingerprints. Use the alcohol wipes to prepare the final surface.

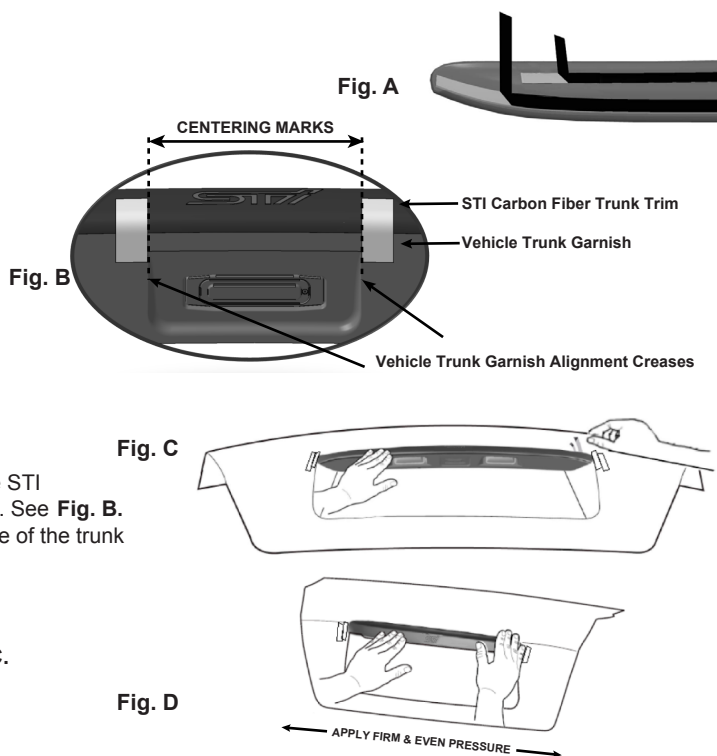
4) Peel back and fold a portion of the wider bottom red tape liner upward so that it is accessible for complete removal from the top of the part. Repeat for the narrower top red tape liner. See Fig. A.

5) For initial positioning, align the centering marks labeled at the base of the STI Carbon Fiber Trunk Trim to the vehicle's trunk garnish alignment creases. See Fig. B. For final positioning, ensure there is an equal gap on the left and right side of the trunk trim and reposition if necessary.

6) Tack the bottom tape first while catching the lower lip of the trunk trim to the trunk garnish. Peel away the bottom tape liner FIRST and press evenly. Peel away remaining top tape liner and press forward. See Fig. C.

7) Using both hands, apply firm and even pressure (30 psi) across carbon fiber trunk trim for 12 seconds to ensure it adheres to the trunk garnish as shown in Fig. D.

8) Remove centering mark labels from the carbon fiber trim and the protective masking tape from the trunk surface.





**NUMÉRO DE PIÈCE:** J121SVA100

**DESCRIPTION:** Garniture de coffre en fibre de carbone  
Impreza WRX Sedan  
Impreza WRX STI Sedan

**CONTENU DU NÉCESSAIRE:**



Lingette imbibée d'alcool x 2



Garniture de coffre en fibre de carbone x 1

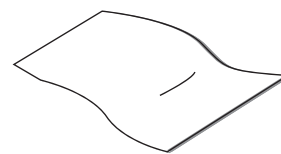
**OUTILS REQUIS:**



Ruban-cache



Alcool à friction



Linge pour nettoyer les surfaces

**PROCESSUS D'INSTALLATION:**

1) AVEC DU RUBAN-CACHE, COUVRIR LA SURFACE DU COFFRE DIRECTEMENT À LA GAUCHE ET À LA DROITE DU GARNISSAGE DE COFFRE. TOUJOURS FAIRE UN ESSAI À SEC AVANT LA POSE POUR S'ASSURER D'UN EMBLACEMENT ET D'UN AJUSTEMENT ADÉQUATS. LA GARNITURE DE COFFRE EN FIBRE DE CARBONE STI SERA POSÉE PAR-DESSUS LE GARNISSAGE DE COFFRE DU VÉHICULE.

2) La plage de température recommandée pour la pose est de 16 à 43 °C (de 60 à 110 °F). Si la température n'est pas comprise dans cette plage, placer le véhicule dans un endroit où la température permettra une installation correcte.

3) Utiliser un linge propre imbibé d'alcool à friction pour nettoyer à fond le garnissage de coffre. Éliminer toute source de contamination, comme la saleté, la poussière et les traces de doigts. Utiliser les lingettes imbibées d'alcool pour préparer la surface finale.

4) Décoller et replier vers le haut une portion de la bande du ruban rouge plus large du bas de façon à pouvoir y accéder pour l'enlever au complet par le haut. Faire de même pour la bande du ruban rouge plus étroit du haut. Voir la **Fig. A**.

5) Aligner les repères de centrage de la base de la garniture de coffre en fibre de carbone STI sur les rainures d'alignement du garnissage de coffre du véhicule pour effectuer le positionnement initial. Voir la **Fig. B** pour le positionnement final; s'assurer qu'il y a une distance égale du côté droit et du côté gauche de la garniture de coffre et procéder au repositionnement, le cas échéant.

6) Coller d'abord le ruban du bas en fixant la lèvre inférieure de la garniture de coffre au garnissage de coffre. Décoller la bande du ruban du bas EN PREMIER, puis exercer une pression uniforme. Décoller la bande de ruban du haut, puis appuyer vers l'avant. Voir la **Fig. C**.

7) Avec les deux mains, exercer une pression ferme et uniforme (30 lb-po<sup>2</sup>) sur toute la garniture de coffre en fibre de carbone pendant 12 secondes pour s'assurer qu'elle adhère bien au garnissage de coffre, comme le montre la **Fig. D**.

8) Enlever les autocollants de centrage sur la garniture en fibre de carbone et le ruban-cache utilisé pour protéger la surface du coffre

