



# SUBARU

PART NUMBER

NUMERO DE PIECE

J101SVC100

DESCRIPTION

WRX / STI Mud Flaps

DESCRIPTION

Garde-Boue: WRX / STI

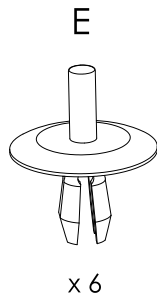
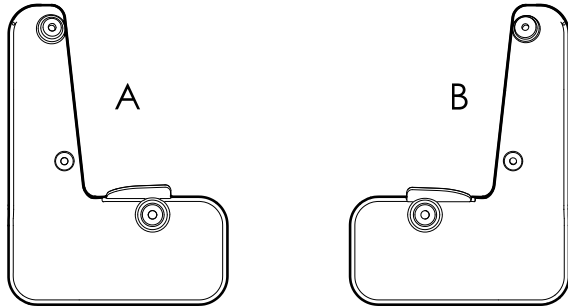
INSTALLATION INSTRUCTIONS

INSTRUCTIONS D'INSTALLATION

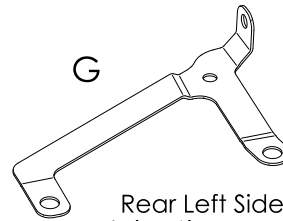
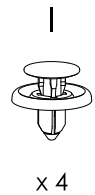
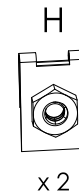
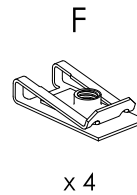
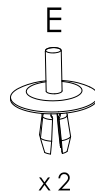
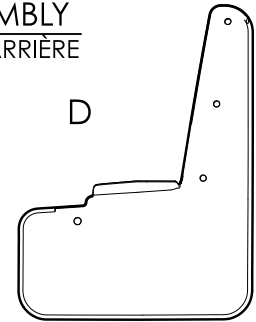
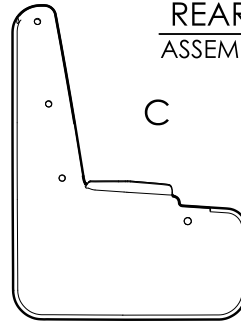
KIT CONTENTS:

CONTENU DE L'ENSEMBLE

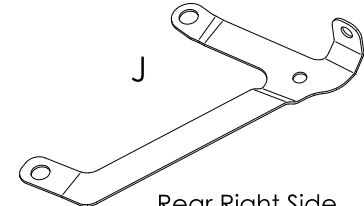
### FRONT ASSEMBLY ASSEMBLAGE AVANT



### REAR ASSEMBLY ASSEMBLAGE ARRIÈRE



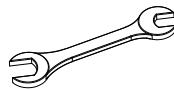
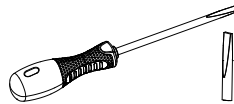
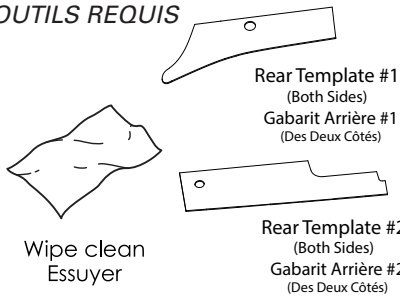
Rear Left Side  
Côté Arrière Gauche



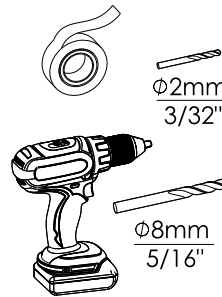
Rear Right Side  
Côté Arrière Droit

TOOLS REQUIRED:

OUTILS REQUIS



7mm 9/32" and 8mm 5/16"



Φ2mm 3/32"

Φ8mm 5/16"

**NOTE:** Mud flaps will decrease vehicle ground clearance. Use caution when driving over obstacles such as curbs and when entering automatic car washes.

**REMARQUE:** Les garde-boue réduisent la garde au sol du véhicule. Soyez prudent lorsque vous franchissez des obstacles tels que des bordures de trottoir et lorsque vous entrez dans les lave-autos automatiques.

MEANING OF CHARACTERS:

SIGNIFICATION DES SYMBOLES

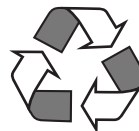
REMOVE  
Enlever



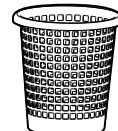
INSTALL  
Installer



RE-USE  
Réutiliser



DISCARD  
Jeter / recycler



ISSUE

EDITION A

DATE

OCT 12, 2021

SUBARU OF AMERICA

PAGE

1/6



# SUBARU

PART NUMBER

NUMERO DE PIECE

J101SVC100

DESCRIPTION

WRX / STI Mud Flaps

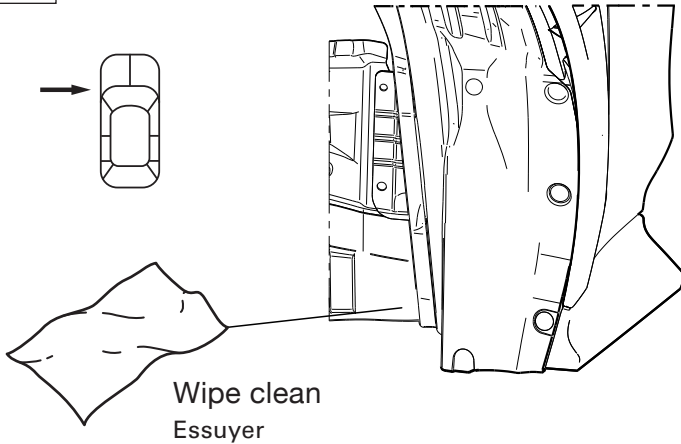
DESCRIPTION

Garde-Boue: WRX / STI

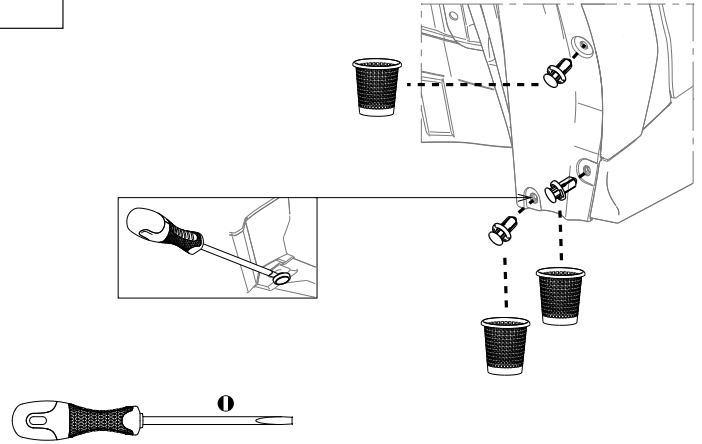
INSTALLATION INSTRUCTIONS

INSTRUCTIONS D'INSTALLATION

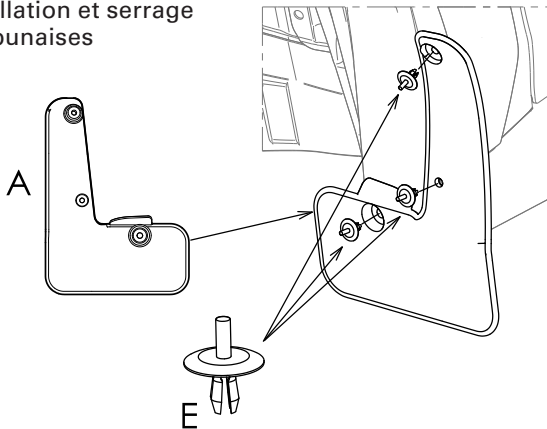
### 1 Front Installation Installation a l'avant



### 2



### 3 Push-Pins Install and Tighten Installation et serrage des punaises



E

ISSUE

EDITION A

DATE

OCT 12, 2021

SUBARU OF AMERICA

PAGE

2/6



# SUBARU

PART NUMBER

NUMERO DE PIECE

J101SVC100

DESCRIPTION

WRX / STI Mud Flaps

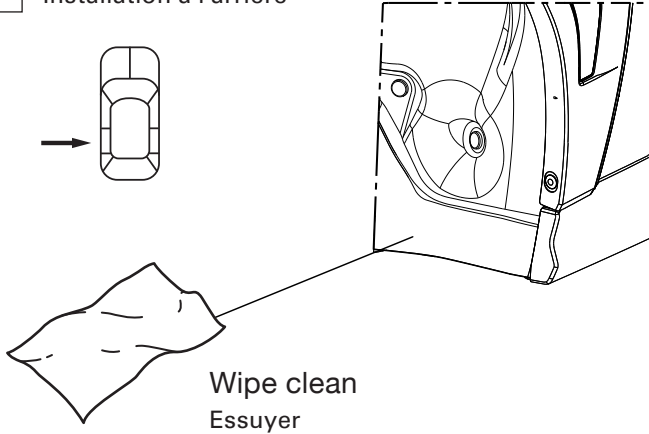
DESCRIPTION

Garde-Boue: WRX / STI

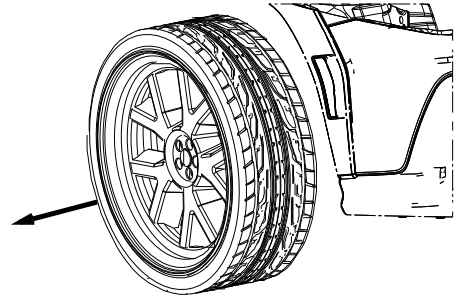
INSTALLATION INSTRUCTIONS

INSTRUCTIONS D'INSTALLATION

### 4 Rear Installation Installation a l'arriere



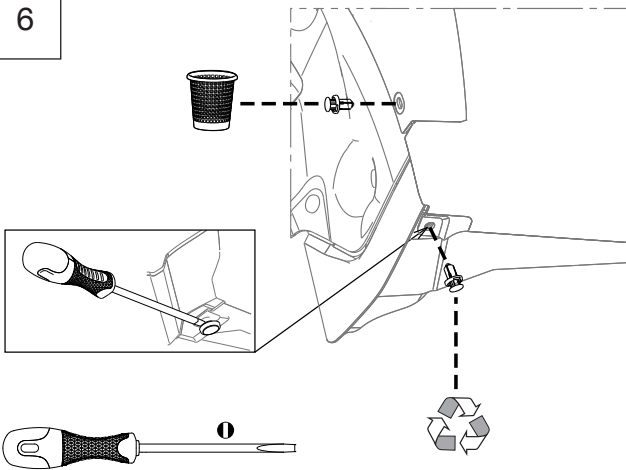
### 5



Refer to vehicle owner's manual for information on wheel removal.

Reportez-vous au manuel du propriétaire du véhicule pour obtenir des informations sur le retrait des roues.

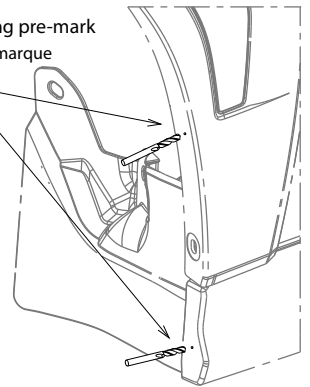
### 6



### 7

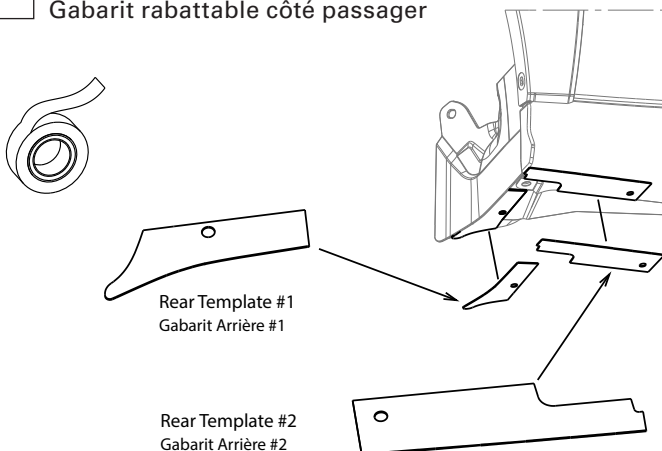
1. Drill two holes  $\varnothing 2\text{mm}$  ( $3/32''$ ) on 14mm ( $9/16''$ ) depth max
2. Re-drill to  $\varnothing 8\text{mm}$  ( $5/16''$ ) two holes on 14mm ( $9/16''$ ) depth max

Align by existing pre-mark  
Aligner par pré-marque existante

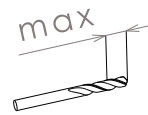


1. Percez deux trous de  $\varnothing 2\text{mm}$  ( $3/32''$ ) sur une profondeur maximale de 14 mm ( $9/16''$ )
2. Percez à nouveau à  $\varnothing 8\text{mm}$  ( $5/16''$ ) deux trous sur une profondeur maximale de 14 mm ( $9/16''$ )

### 8 Flip template for passenger side Gabarit rabattable côté passager

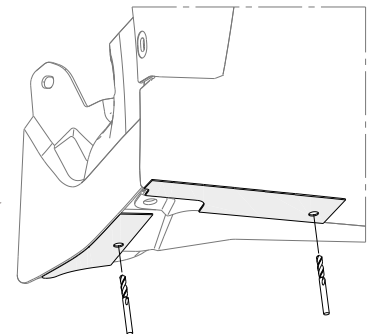


### 9



Drill hole  $\varnothing 8\text{mm}$  ( $5/16''$ ) on 14mm ( $9/16''$ ) depth max

Percez trou de  $\varnothing 8\text{mm}$  ( $5/16''$ ) sur une profondeur maximale de 14 mm ( $9/16''$ )



Align by template  
Aligner par modèle

ISSUE

DATE

SUBARU OF AMERICA

PAGE

EDITION A

OCT 12, 2021

3/6



# SUBARU

PART NUMBER

NUMERO DE PIECE

J101SVC100

DESCRIPTION

WRX / STI Mud Flaps

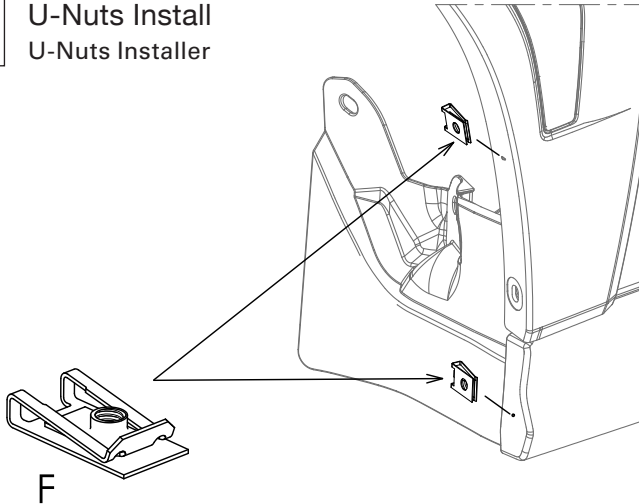
DESCRIPTION

Garde-Boue: WRX / STI

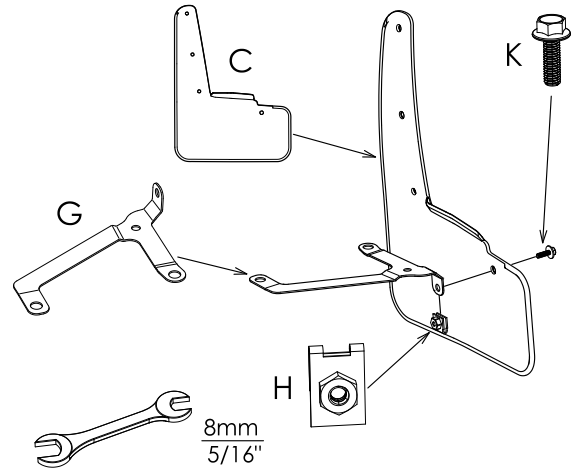
INSTALLATION INSTRUCTIONS

INSTRUCTIONS D'INSTALLATION

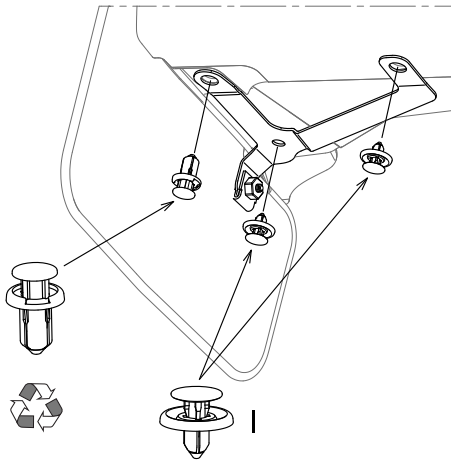
10 U-Nuts Install  
U-Nuts Installer



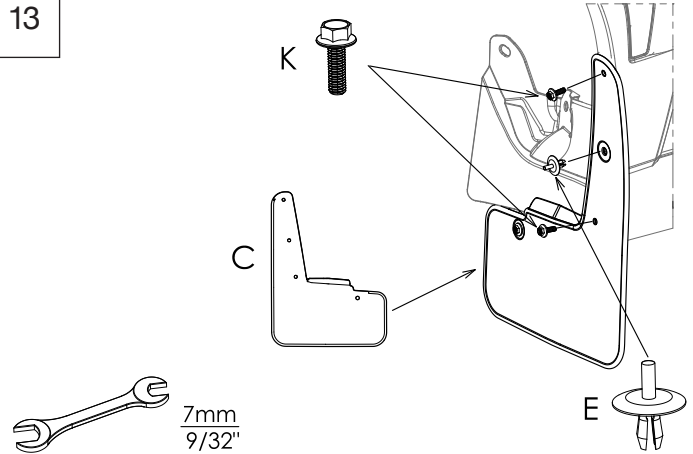
11



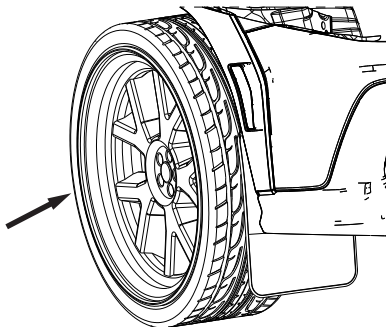
12 Push-Pins Install  
Installer des punaises



13



14



15

Repeat steps for the other side of the vehicle

Reprendre les memes etapes l'autre cote de vehicle

Refer to vehicle owner's manual for information on wheel installation

Reportez-vous au manuel du propriétaire du véhicule pour plus d'informations sur l'installation des roues

ISSUE

DATE

SUBARU OF AMERICA

PAGE

EDITION A

OCT 12, 2021

4/6



# SUBARU

PART NUMBER

NUMERO DE PIECE

J101SVC100

DESCRIPTION

WRX / STI Mud Flaps

DESCRIPTION

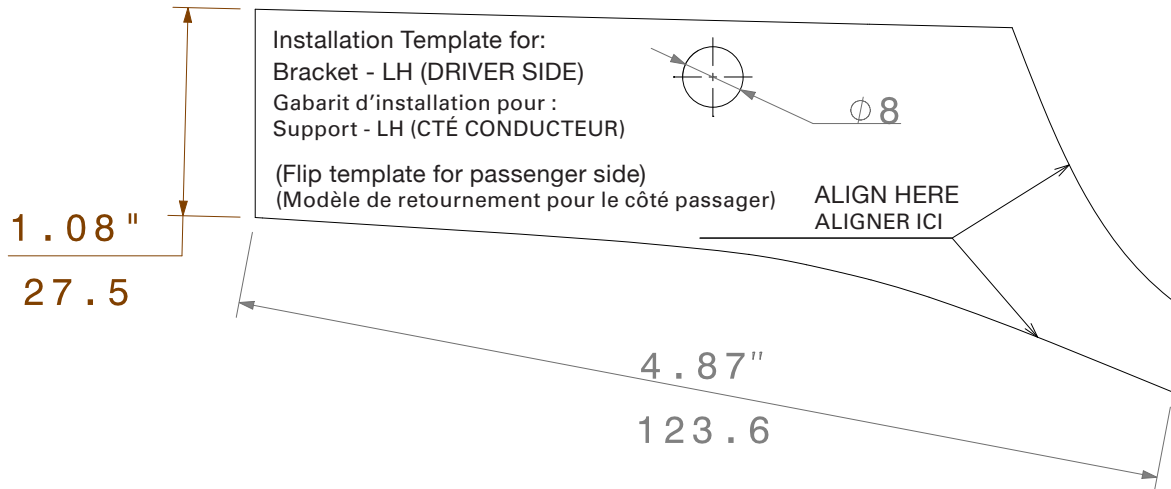
Garde-Boue: WRX / STI

INSTALLATION INSTRUCTIONS

INSTRUCTIONS D'INSTALLATION

### WRX / STI Mudflap Template 1

Modèle de garde-boue WRX / STI 1

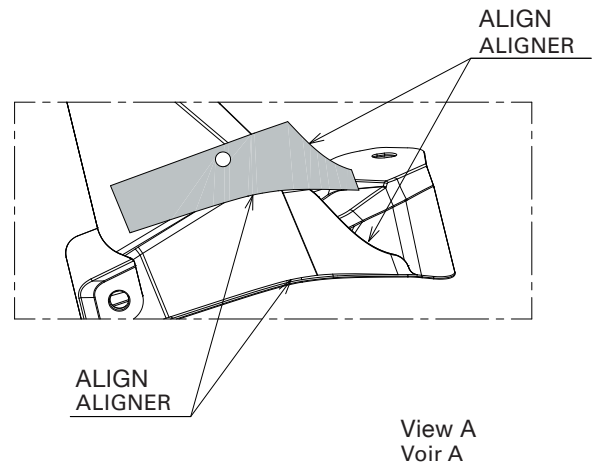
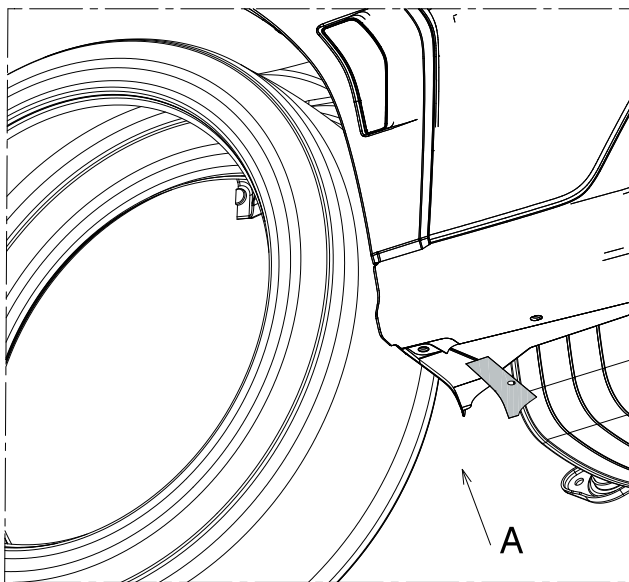
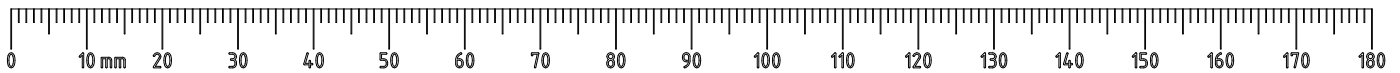


Unfold Scale: 1:1

Déplier L'échelle: 1 : 1

(only for check scale)

(uniquement pour la balance de contrôle)



ISSUE

EDITION A

DATE

OCT 12, 2021

SUBARU OF AMERICA

PAGE

5/6



# SUBARU

PART NUMBER

NUMERO DE PIECE

J101SVC100

DESCRIPTION

WRX / STI Mud Flaps

DESCRIPTION

Garde-Boue: WRX / STI

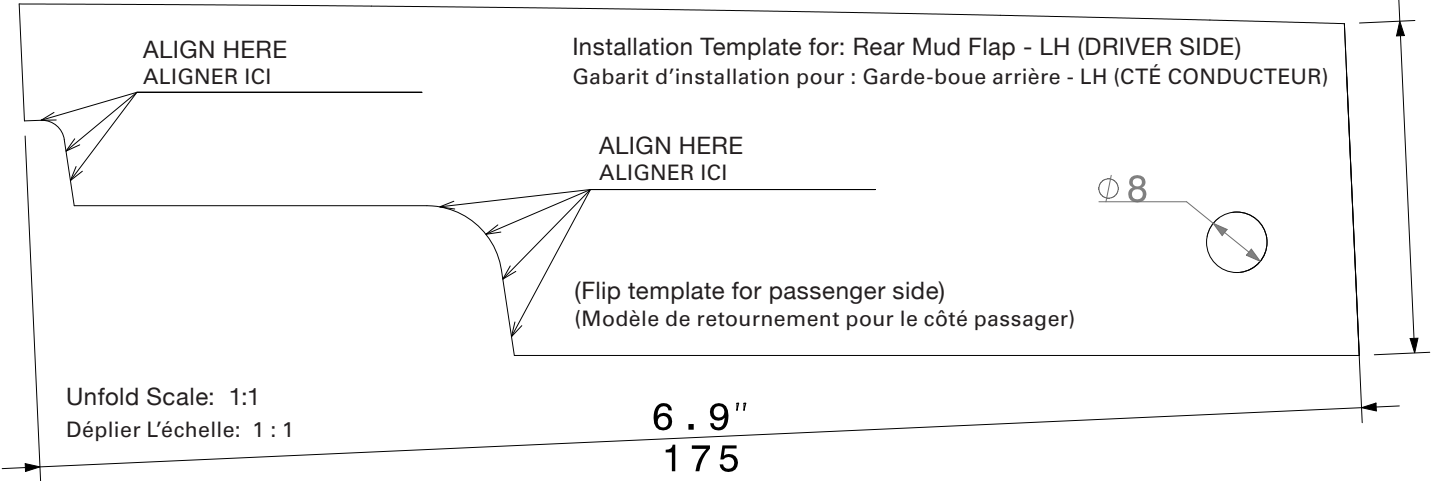
INSTALLATION INSTRUCTIONS

INSTRUCTIONS D'INSTALLATION

### WRX / STI Mudflap Template 2

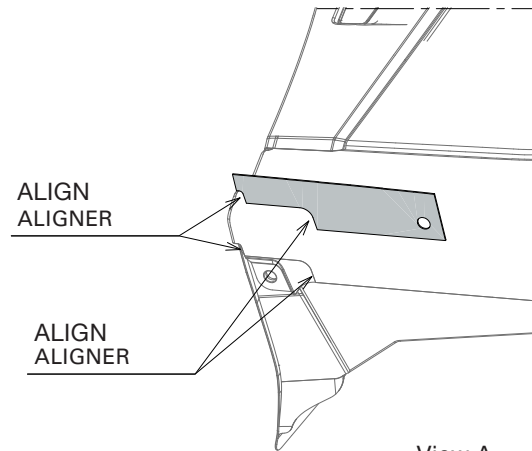
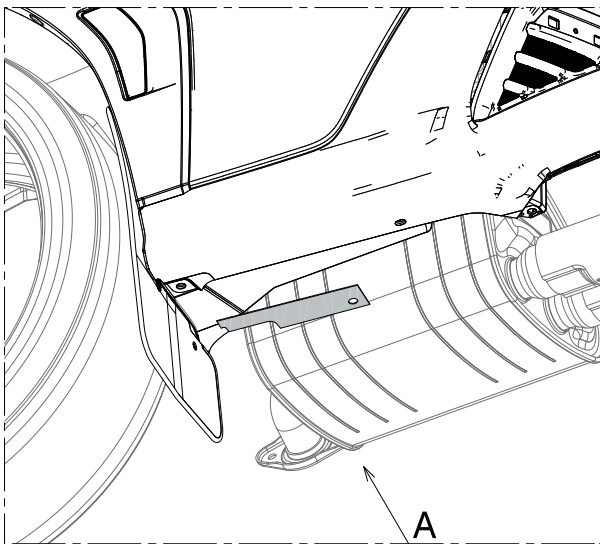
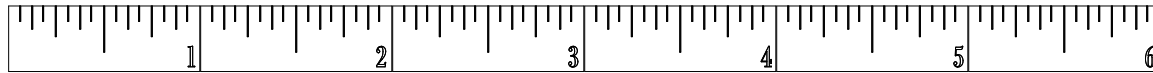
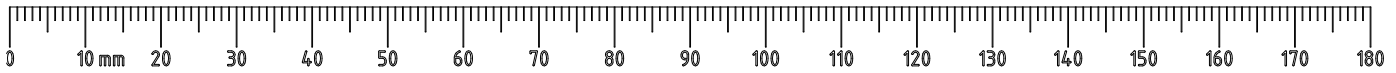
Modèle de garde-boue WRX / STI 2

1.7"  
43.9



(only for check scale)

(uniquement pour la balance de contrôle)



View A  
Voir A

ISSUE

DATE

SUBARU OF AMERICA

PAGE

EDITION A

OCT 12, 2021

6/6