

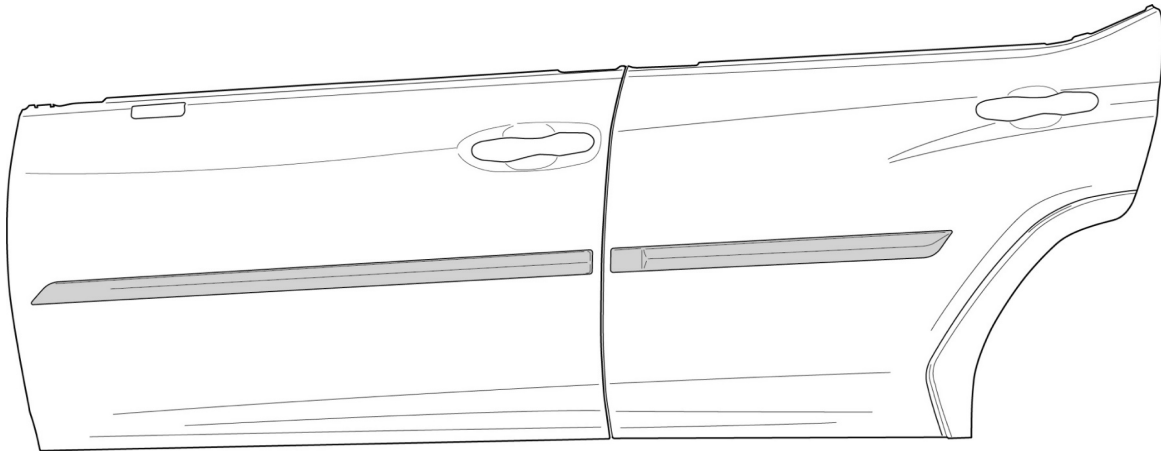


SUBARU

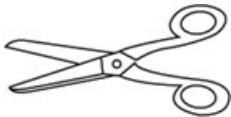
NUMÉRO DE PIÈCE : J101SVC000

INSTRUCTIONS D'INSTALLATION

DESCRIPTION : Moulure latérale de carrosserie pour WRX



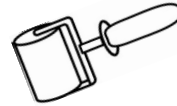
OUTILS REQUIS :



Ciseaux

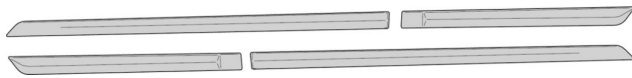


Ruban-cache

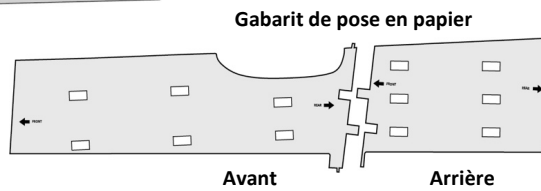


Rouleau en

CONTENU DE LA TROUSSE :



Moulure latérale de carrosserie
Côté gauche et droit, avant et



Gabarit de pose en papier



Sachets d'alcool isopropylique

SIGNIFICATION DES SYMBOLES :



AVERTISSEMENT : La procédure doit être rigoureusement suivie afin de réduire le risque d'endommagement de l'accessoire ou du véhicule et pour assurer une



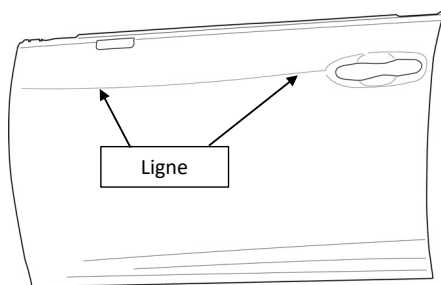
ARRÊT : Risque d'endommagement au véhicule. Ne pas continuer avant d'avoir terminé la procédure précédente.



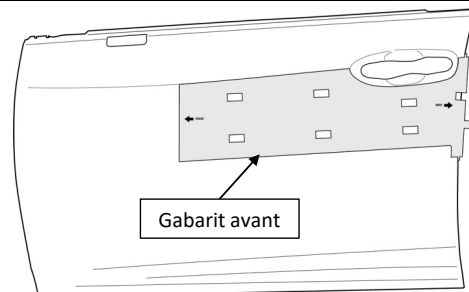
OUTILS ET ÉQUIPEMENT : Outils et équipements spécifiques recommandés pour ce travail.

Étape 1 : Alignez le gabarit en papier sur la porte du véhicule.

1a



1b

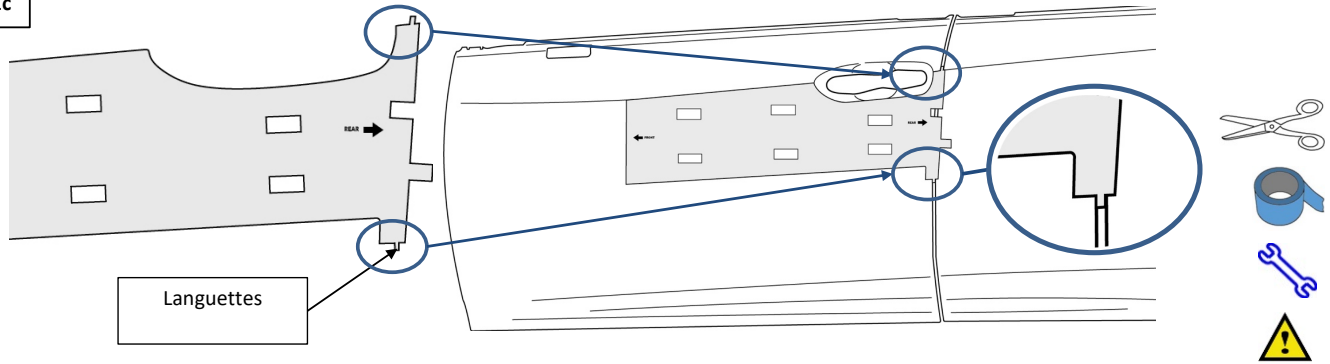


Repérer la ligne distinctive de la porte avant du véhicule. Aligner le gabarit de la moulure latérale avant avec la ligne distinctive de la porte.



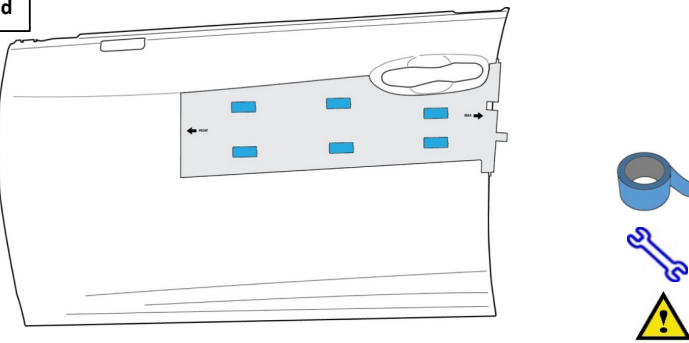
Étape 1 (suite) : Aligned le gabarit en papier sur la porte du véhicule.

1c

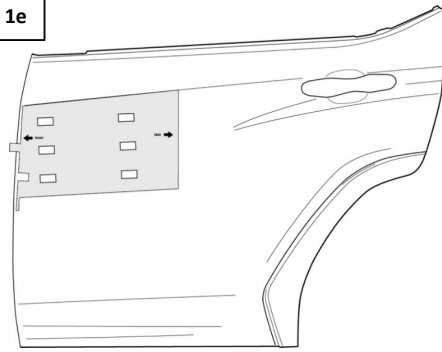


S'assurer que les petites languettes sur les parties supérieure et inférieure du gabarit avant sont alignées avec les interstices de la porte.

1d



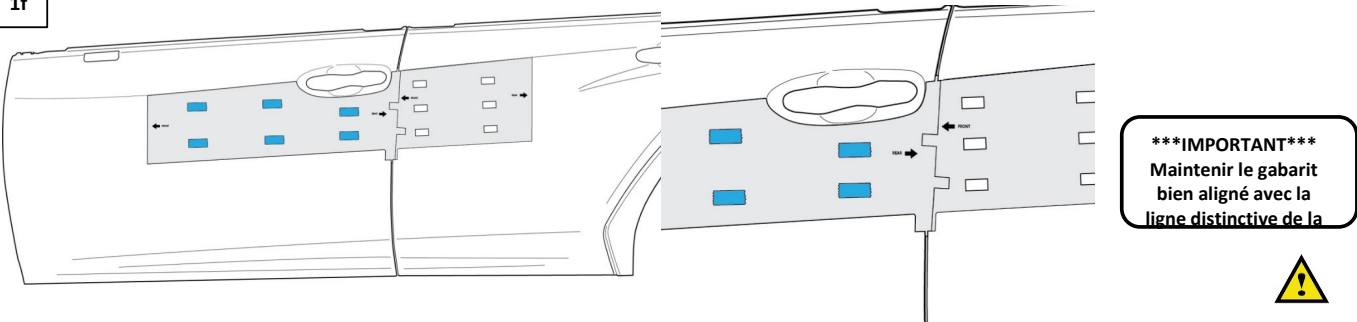
1e



Couper un morceau de ruban-cache (faible adhérence), pour fixer le gabarit de la porte avant gauche en place; utiliser les six emplacements de ruban indiqués sur le gabarit.

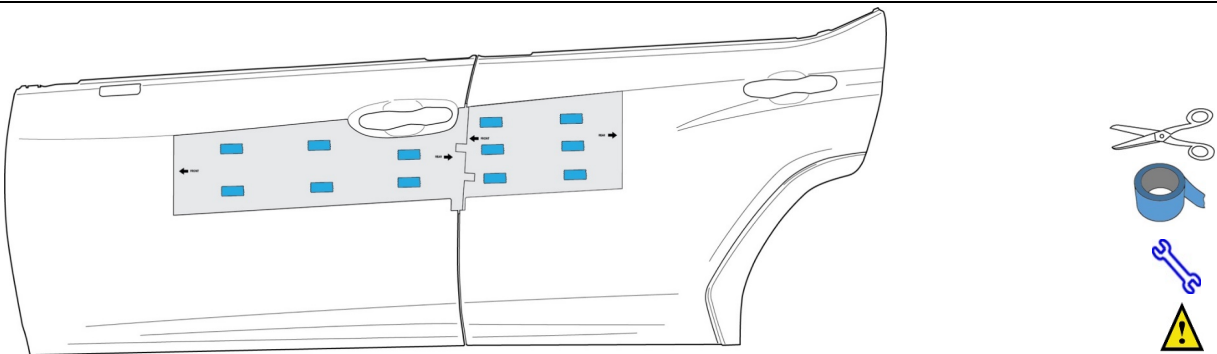
Aligner le gabarit de la baguette latérale arrière avec la ligne distinctive de la porte arrière; ne pas apposer de ruban-cache avant les étapes 1f et 1g.

1f

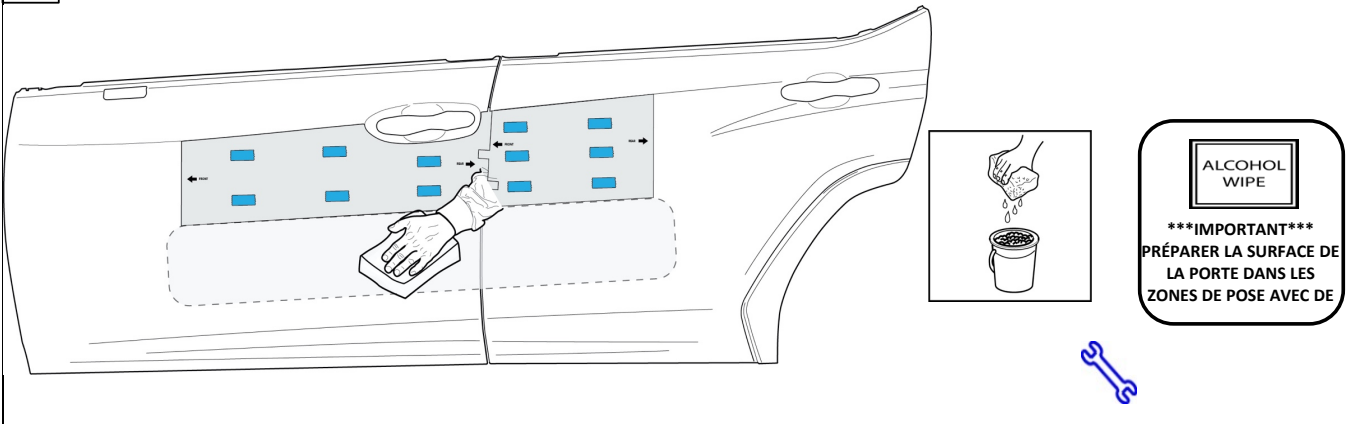


Vérifier que les languettes au centre des gabarits avant et arrière sont bien alignées avant de coller le gabarit arrière sur le véhicule à l'aide du ruban-cache.

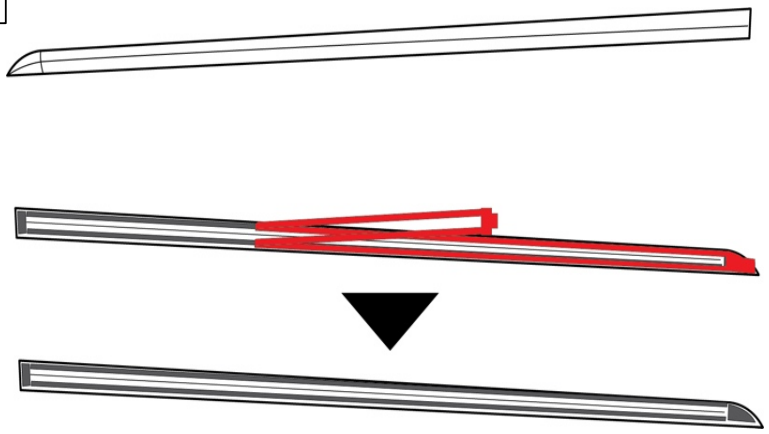
1g

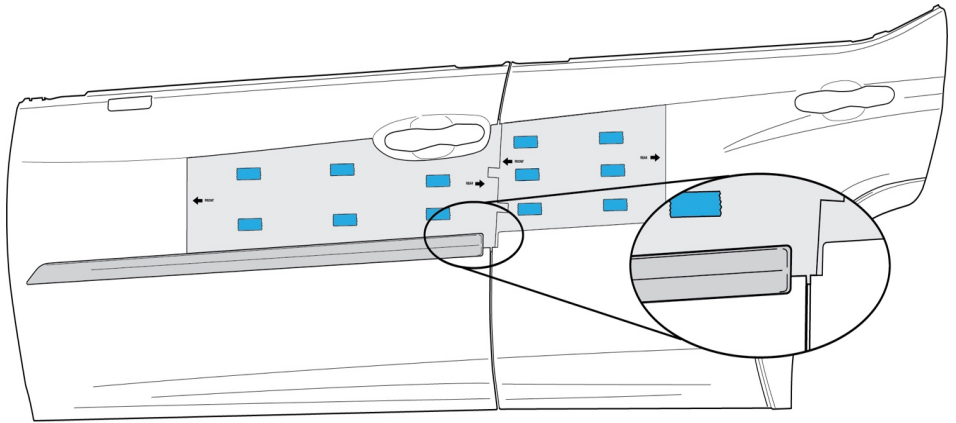


Une fois les étapes 1e et 1f terminées et vérifiées, coller le gabarit arrière (petit gabarit) en place à l'aide de ruban-cache à faible adhérence. S'assurer de maintenir le gabarit bien aligné avec la ligne distinctive pendant cette étape.

Étape 1 (suite) : Aligned le gabarit en papier sur la porte du véhicule.
1h


Nettoyer soigneusement la zone d'installation de la moulure latérale de carrosserie avec de l'eau savonneuse et une éponge. Sécher la zone d'installation, puis passer

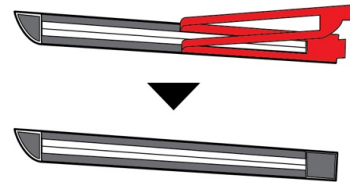
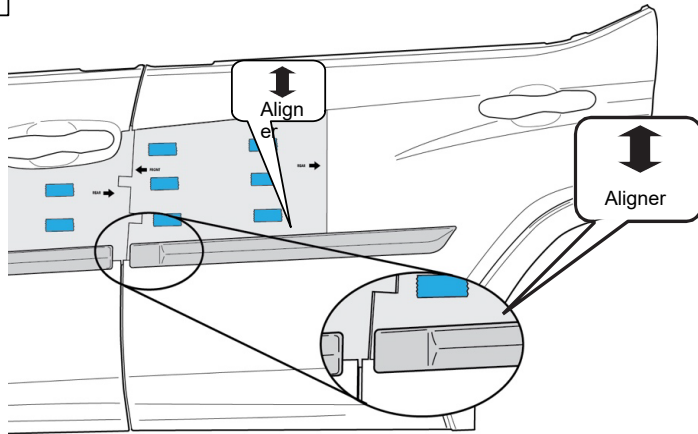
2a

REMARQUE : Chaque segment de la moulure latérale de carrosserie est étiqueté sur la face arrière pour dénoter la bonne porte. Par exemple, le côté conducteur porte

Étape 2 : Installation de la moulure latérale de carrosserie
2b

 Commencer par la moulure latérale du côté avant gauche. Commencer en retirant la pellicule à l'arrière de la pièce, comme illustré.
Attention : Après le retrait de la pellicule, ne laissez pas la bande adhésive exposée entrer en contact ou être contaminée par des corps étrangers, ce qui réduirait son adhérence.

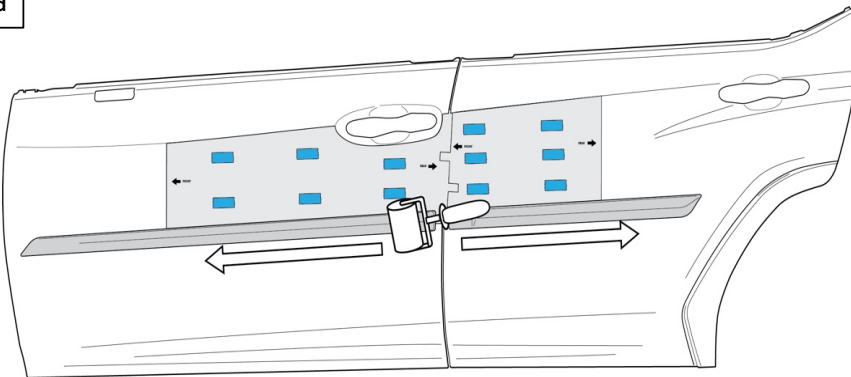


Étape 2 (suite) : Installation de la moulure latérale de carrosserie

2c



2d

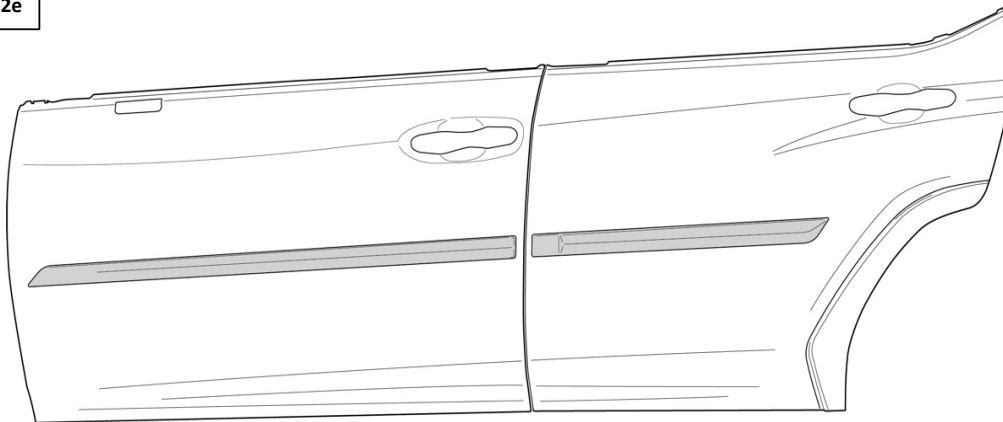


*****IMPORTANT*****
Veiller à tenir le rouleau en caoutchouc perpendiculairement à la baguette de flanc pour une



Une fois les étapes 2b et 2c terminées et vérifiées, utiliser le rouleau en caoutchouc pour assurer que la baguette de flanc est correctement posée. Passer le rouleau fermement (15 lb ou 6,8 kg) sur la baguette de flanc pour bien la fixer. Passer le rouleau sur la pièce en partant du centre, vers les extrémités.

2e



*****IMPORTANT*****
Ne pas retirer les gabarits et les morceaux de ruban-cache avant que la pose de la baguette de flanc soit

*****IMPORTANT*****
Les gabarits sont réversibles pour convenir aux deux côtés du véhicule.



Une fois les étapes 2a à 2d terminées et vérifiées, retirer soigneusement les gabarits de papier des portes, un à la fois. Pour retirer un gabarit, décoller lentement le ruban-cache qui le maintient de façon à ne pas l'endommager.