



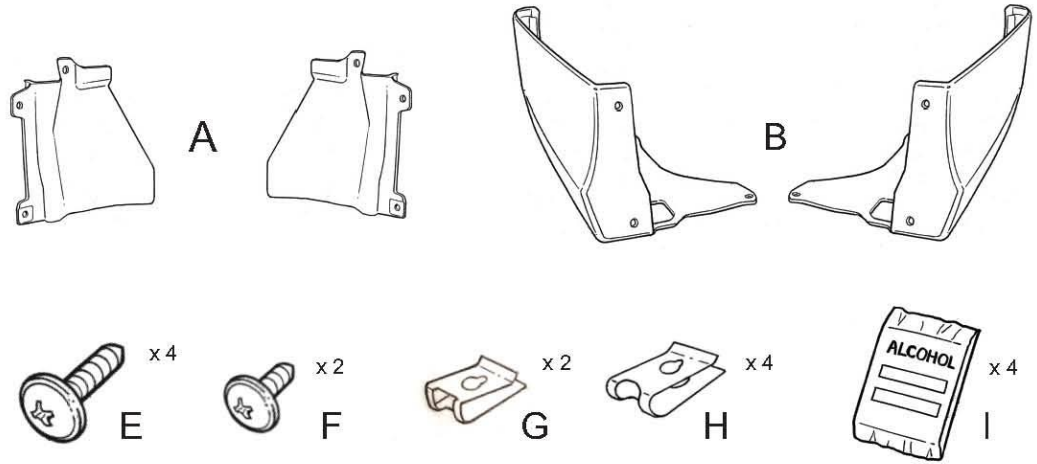
SUBARU

PART NUMBER: J101SVA000XX
NUMÉRO DE PIÈCE :

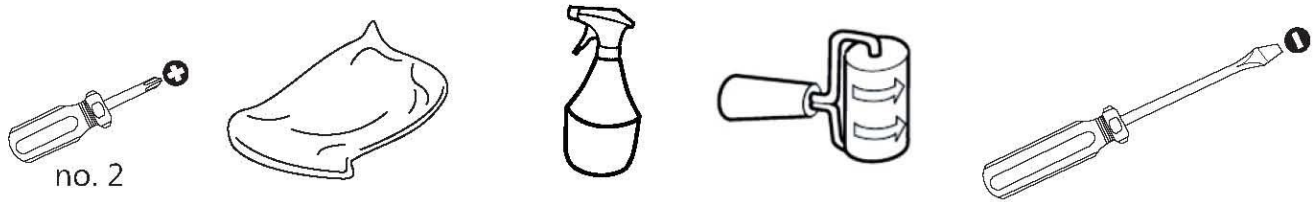
DESCRIPTION: Rear Aero Splash Guard Kit - WRX/WRX STI Sedan
DESCRIPTION : Nécessaire de pare-boue arrière Aero – Berline WRX/WRX STI

INSTALLATION INSTRUCTIONS INSTRUCTIONS D'INSTALLATION

KIT CONTENTS: CONTENU DE L'ENSEMBLE



TOOLS REQUIRED OUTILS REQUIS



MEANING OF CHARACTERS: SIGNIFICATION DES SYMBOLES :



Remove
Enlever



Install
Installer



Re use
Réutiliser



Discard
Jeter/recycler

1

Refer to Owner's Manual for instructions on how to remove rear wheel.

Consulter le manuel du propriétaire pour savoir comment enlever la roue arrière.

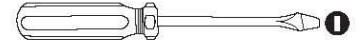
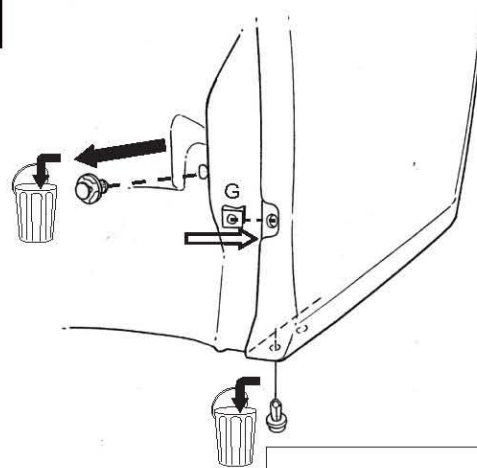
①



②



2



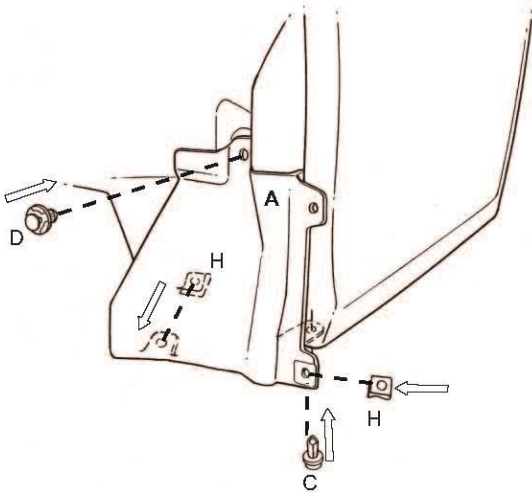
ISSUE
ÉDITION
01

DATE
August 6th, 2014

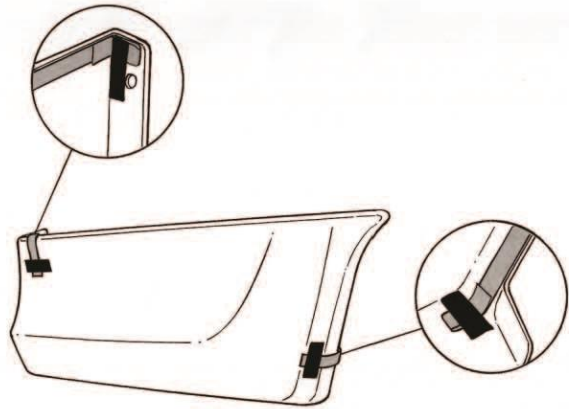
SUBARU OF AMERICA

PAGE
1/3

3



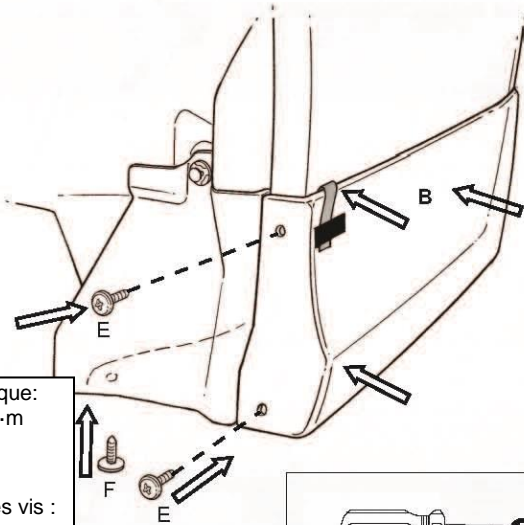
4



Reposition liner tabs to the outside of the aero splash guard and reuse the existing tape to secure them as shown above.

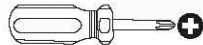
Repositionner les bandes de tirage à l'extérieur du pare-boue Aero et réutiliser le ruban adhésif existant pour les fixer en place, comme il est montré ci-dessus.

5

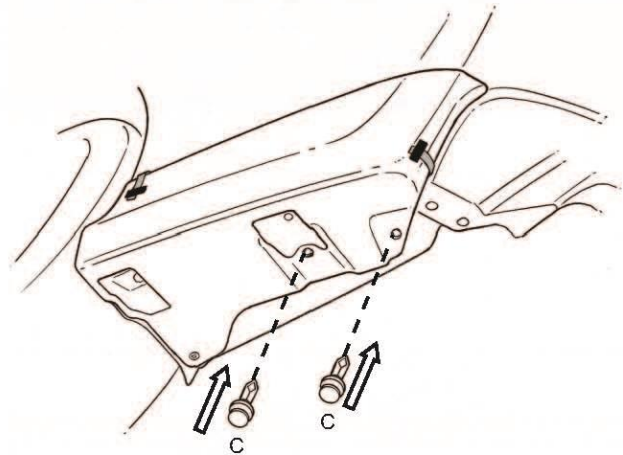


Screw Torque:
1.0 - 1.5 N·m
9-13 in·lb

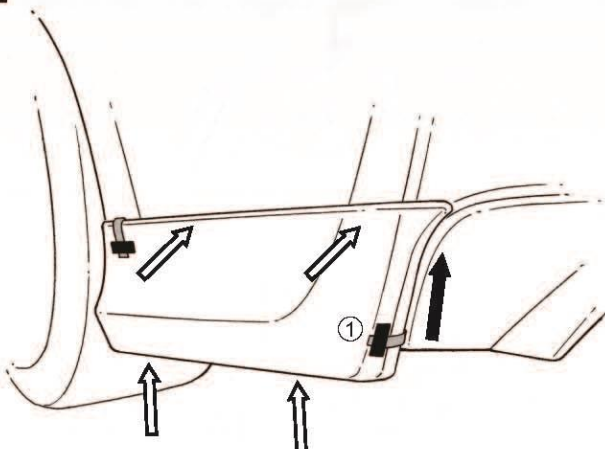
Couple de serrage des vis :
1,0-1,5 N·,
9-13 po·lb



6

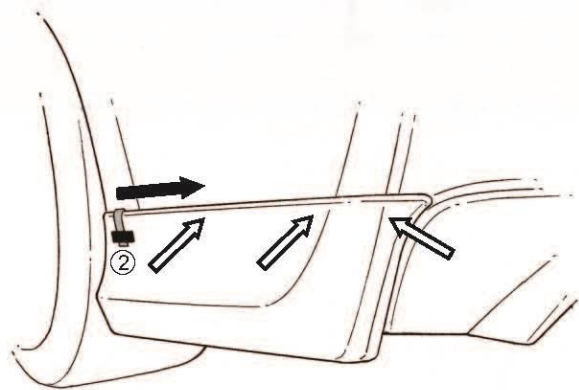


7



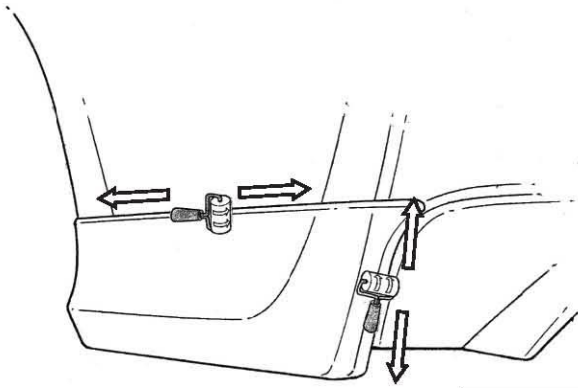
Push part up and into panel **THEN** remove tape liner #1.
Pousser la pièce vers le haut pour l'insérer dans le panneau, **PUIS** enlever la bande de tirage n° 1.

8

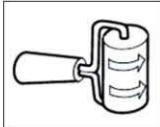


Push part up and into panel **THEN** remove tape liner #2.
Pousser la pièce vers le haut pour l'insérer dans le panneau, **PUIS** enlever la bande de tirage n° 2.

9



Apply firm pressure along taped areas for 10 seconds to ensure proper adhesion.
Exercer une pression ferme le long des surfaces collées pendant 10 secondes pour assurer une bonne adhésion.



10

- Re-install rear wheel and tighten wheel nuts to torque specifications found in the Owner's Manual.
- Repeat steps for the other side of vehicle
- Reposer la roue arrière et serrer les écrous de roue au couple spécifié dans le manuel du propriétaire.
- Reprendre les mêmes étapes de l'autre côté.