



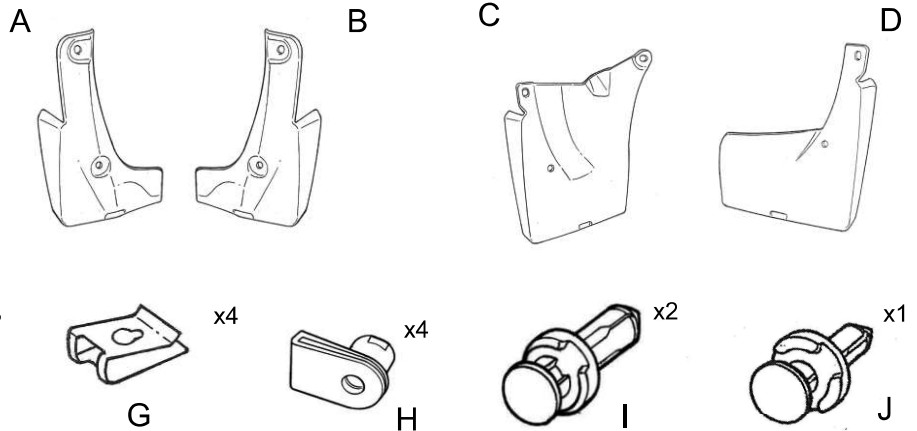
SUBARU

PART NUMBER: J101SSL000
NUMÉRO DE PIÈCE :

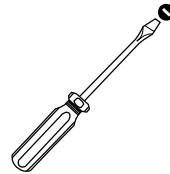
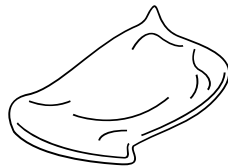
DESCRIPTION: Forester Splash Guard Kit
DESCRIPTION : Nécessaire de pare-boue pour le Forester

INSTALLATION INSTRUCTIONS INSTRUCTIONS D'INSTALLATION

KIT CONTENTS:
CONTENU DE L'ENSEMBLE



TOOLS REQUIRED OUTILS REQUIS



NOTICE: Ground clearance is reduced when splashguards are installed

AVIS: La garde au sol est réduite lorsque les pare-boue sont installés

MEANING OF CHARACTERS: SIGNIFICATION DES SYMBOLES :



Remove
Enlever



Install
Installer

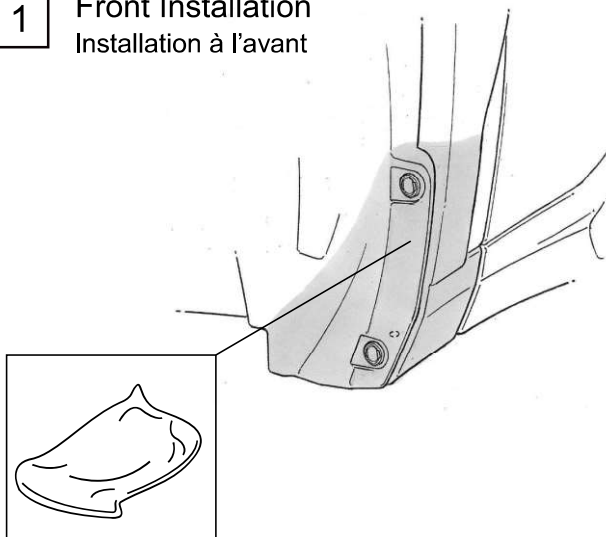


Re use
Réutiliser

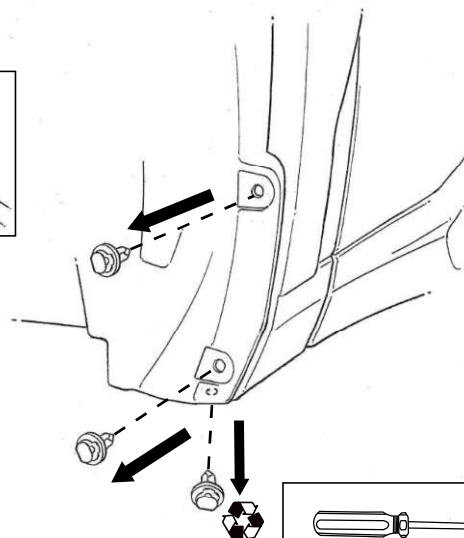
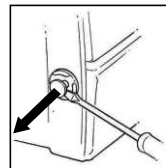


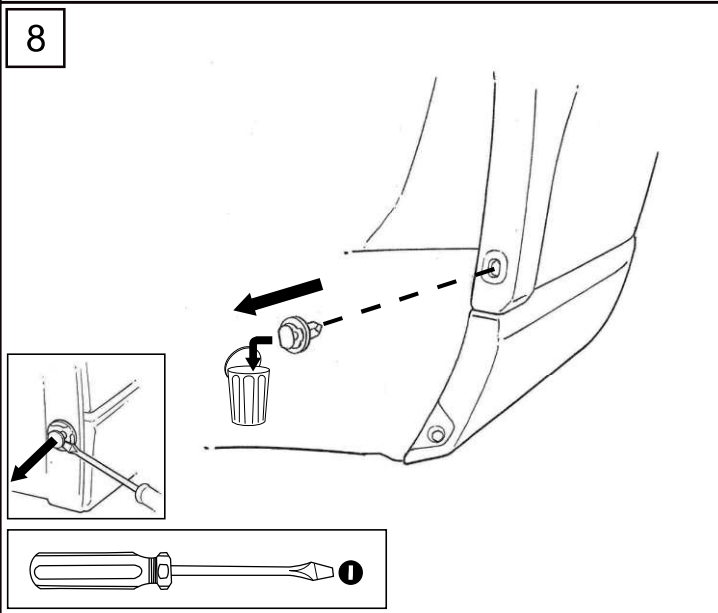
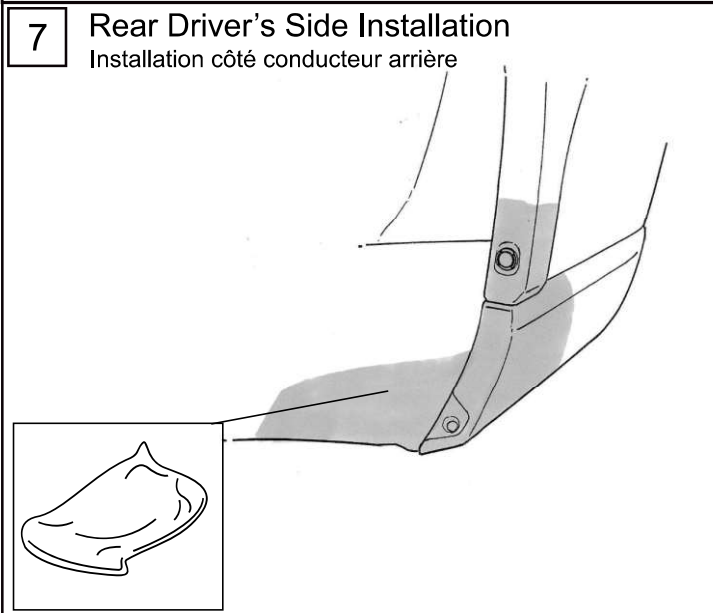
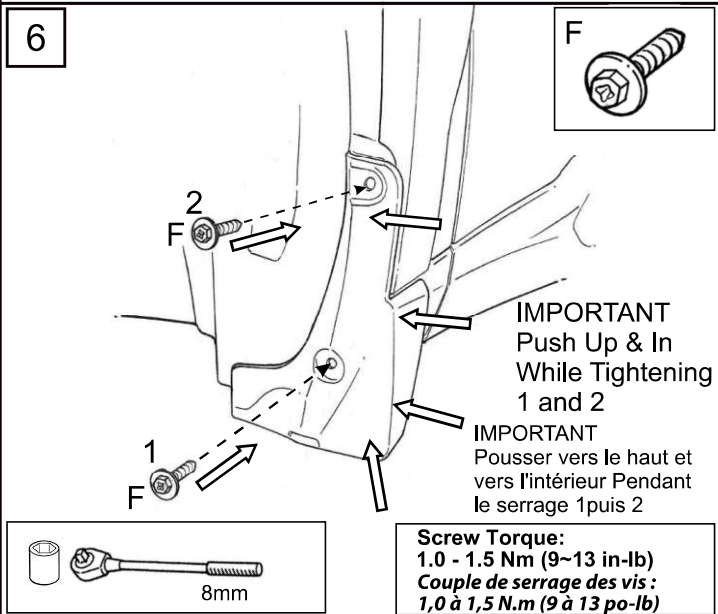
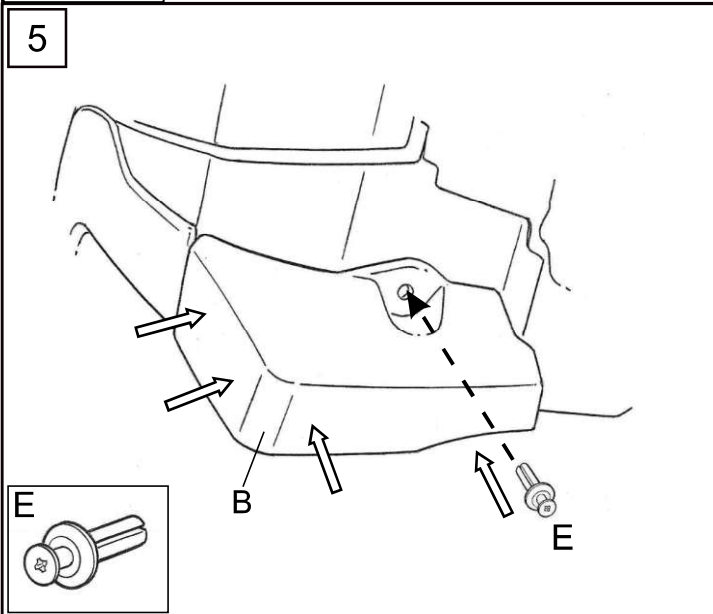
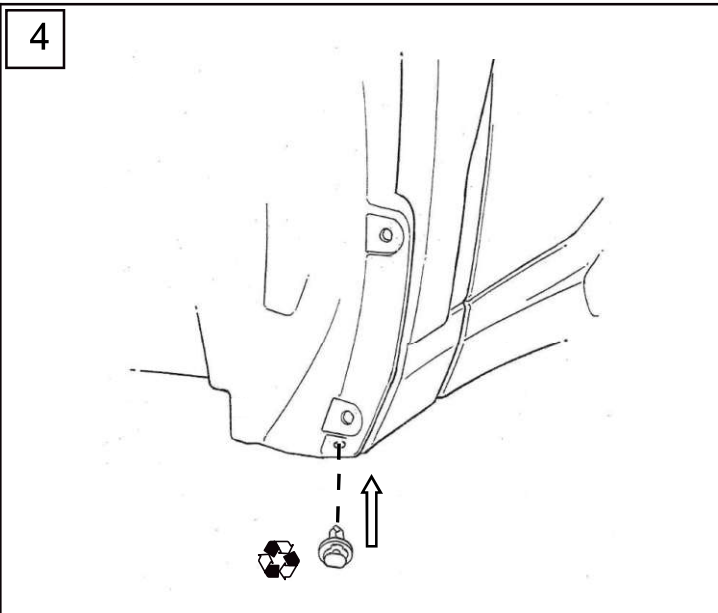
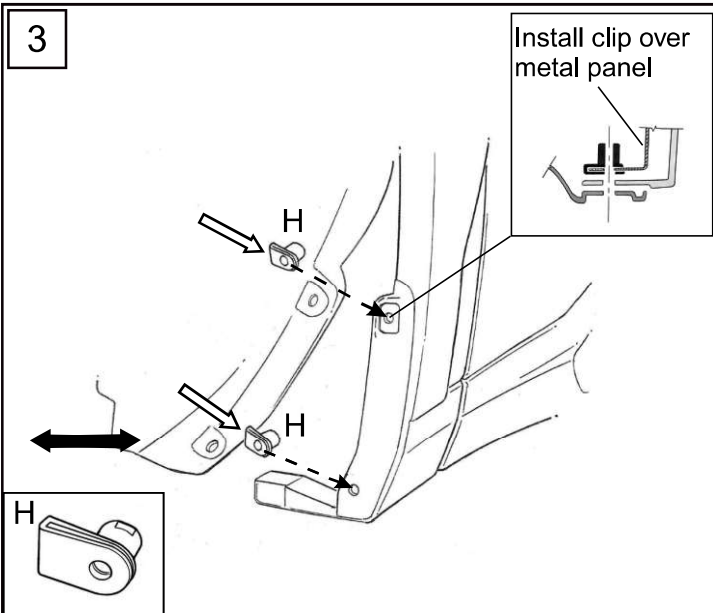
Discard
Jeter/recycler

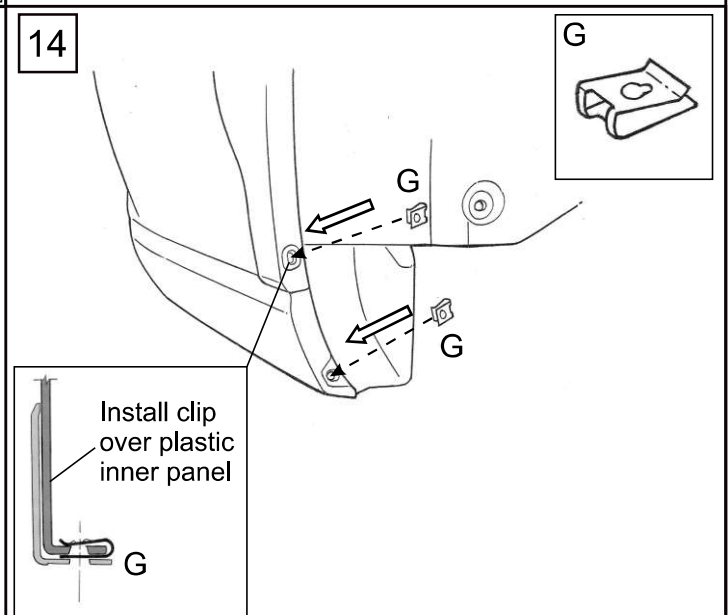
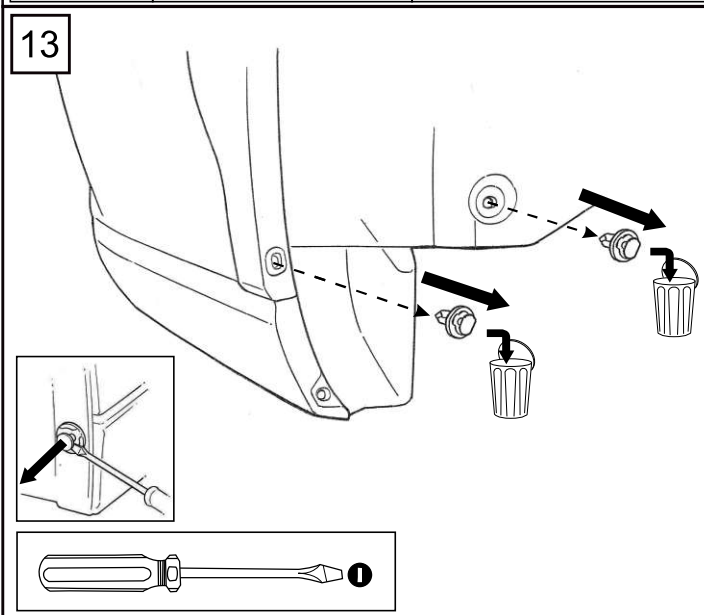
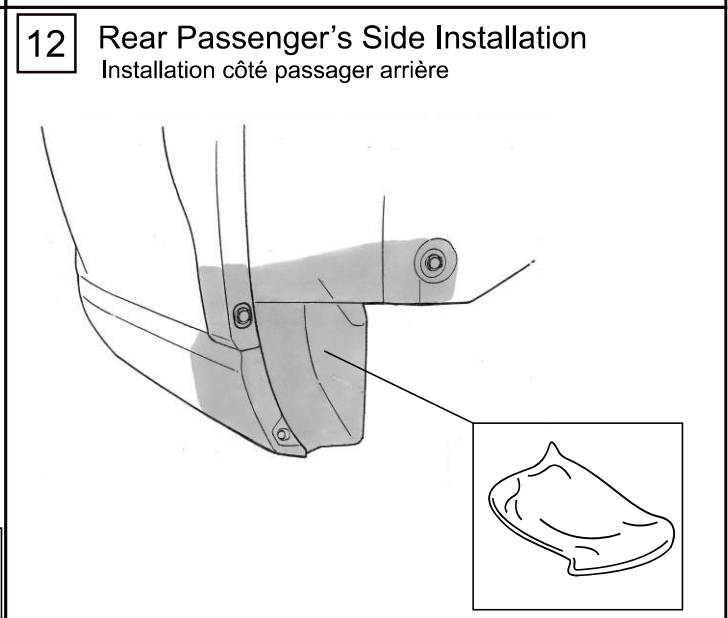
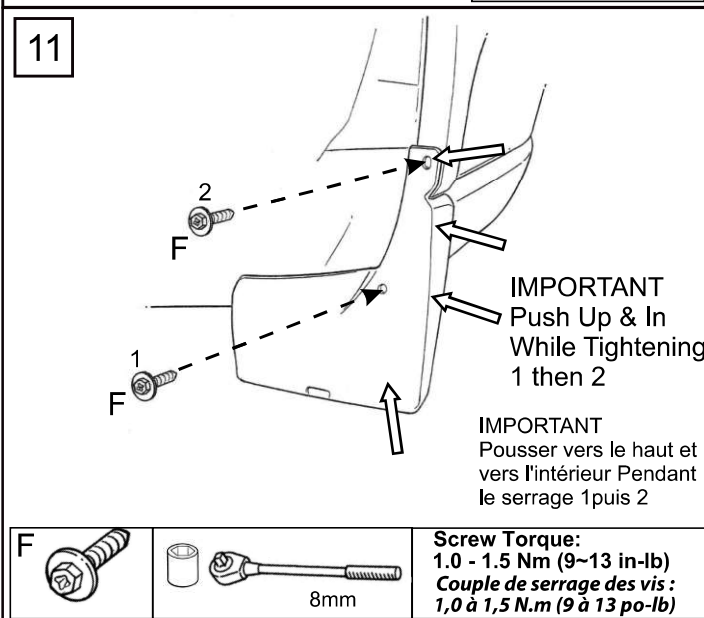
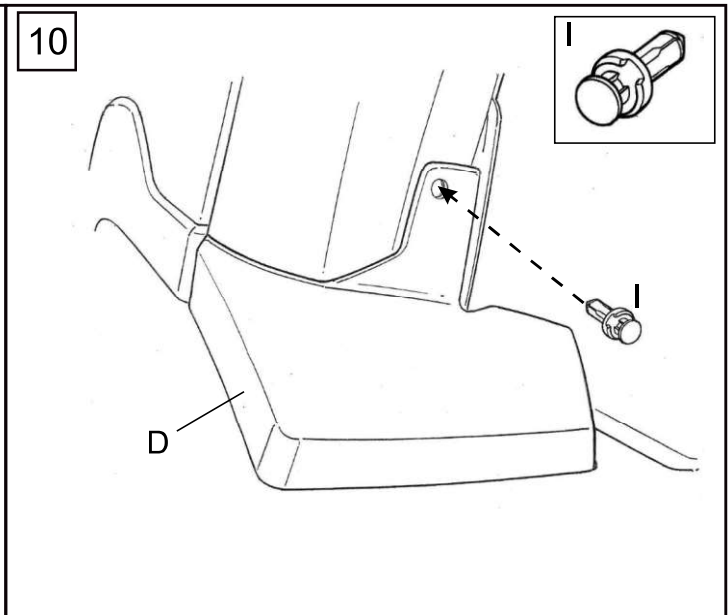
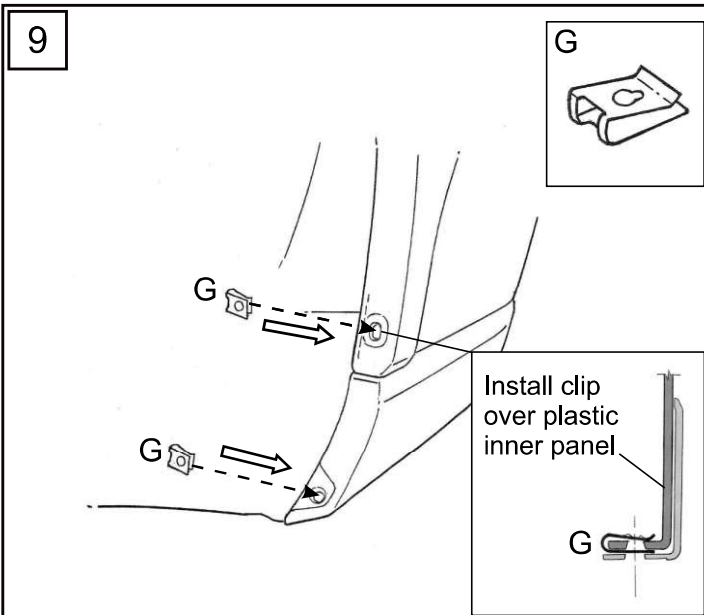
1 Front Installation Installation à l'avant



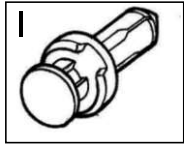
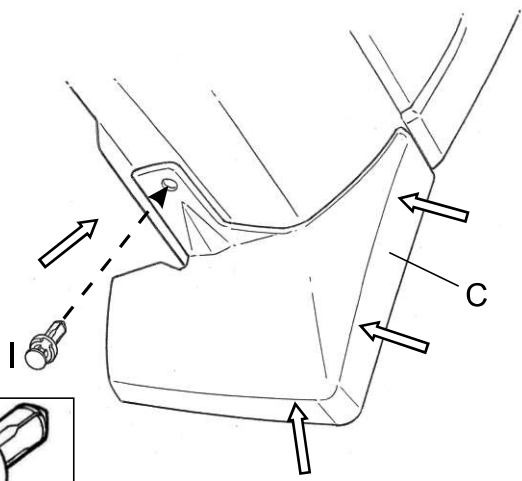
2







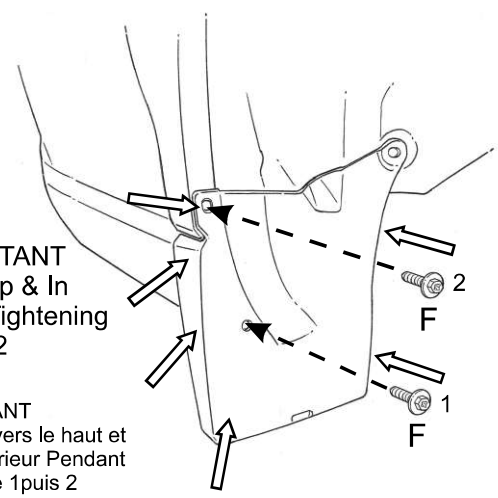
15



16

IMPORTANT
Push Up & In
While Tightening
1 then 2

IMPORTANT
Pousser vers le haut et
vers l'intérieur Pendant
le serrage 1 puis 2



	<p>8mm</p>	<p>Screw Torque: 1.0 - 1.5 Nm (9~13 in-lb) Couple de serrage des vis : 1,0 à 1,5 N.m (9 à 13 po-lb)</p>
--	------------	---

17

