



SUBARU

PART NUMBER

NUMERO DE PIECE

J101SFN400

DESCRIPTION

Crosstrek Mud Flaps

DESCRIPTION

Garde-Boue: Crosstrek

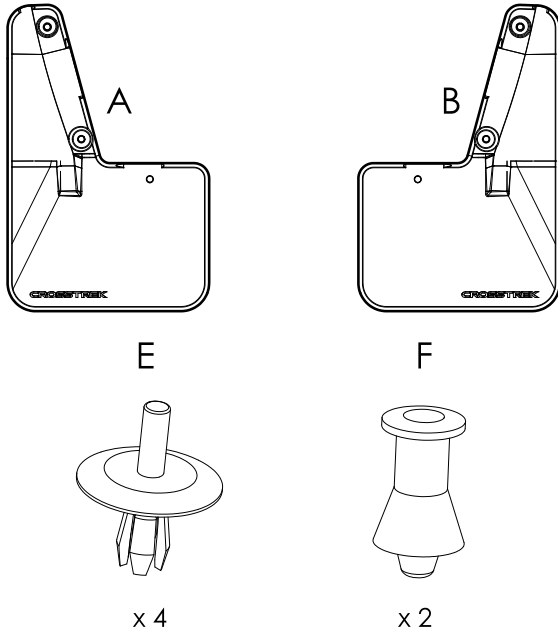
INSTALLATION INSTRUCTIONS

INSTRUCTIONS D'INSTALLATION

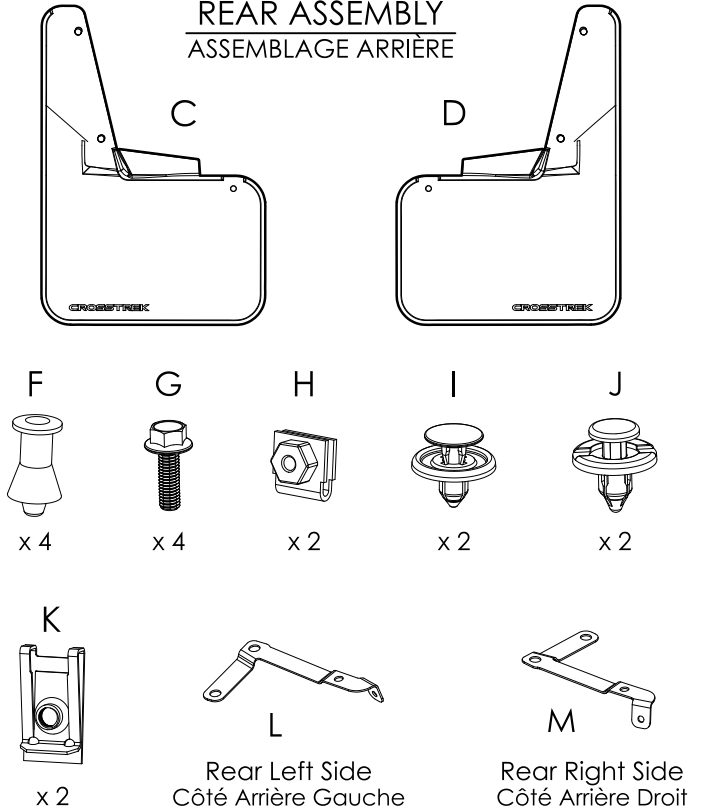
KIT CONTENTS:

CONTENU DE L'ENSEMBLE

FRONT ASSEMBLY ASSEMBLAGE AVANT



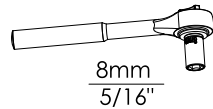
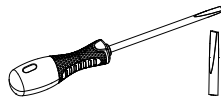
REAR ASSEMBLY ASSEMBLAGE ARRIÈRE



TOOLS REQUIRED:
OUTILS REQUIS



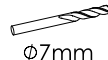
Wipe clean
Essuyer



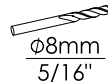
8mm
5/16"



Ø2mm
3/32"



Ø7mm
9/32"



Ø8mm
5/16"

NOTE: Mud flaps will decrease vehicle ground clearance. Use caution when driving over obstacles such as curbs and when entering automatic car washes.

REMARQUE: Les garde-boue réduisent la garde au sol du véhicule. Soyez prudent lorsque vous franchissez des obstacles tels que des bordures de trottoir et lorsque vous entrez dans les lave-autos automatiques.

MEANING OF CHARACTERS:
SIGNIFICATION DES SYMBOLES

REMOVE
Enlever



INSTALL
Installer



RE-USE
Réutiliser



DISCARD
Jeter / recycler



OVER-TIGHTENING THE SCREWS IS NOT ADVISED AS THIS MAY CAUSE THE MUD-FLAP TO LOCALLY DEFORM.
IL EST DÉCONSEILLÉ DE TROP SERRER LES VIS CAR CELA POURRAIT DÉFORMER LOCALEMENT LE GARDE-BOUE.

ISSUE

EDITION A

DATE

JUN 01, 2022

SUBARU OF AMERICA

PAGE

1/3



SUBARU

PART NUMBER

NUMERO DE PIECE

J101SFN400

DESCRIPTION

Crosstrek Mud Flaps

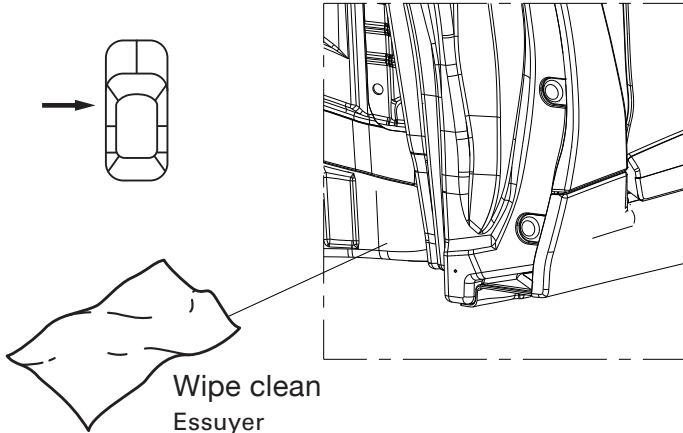
DESCRIPTION

Garde-Boue: Crosstrek

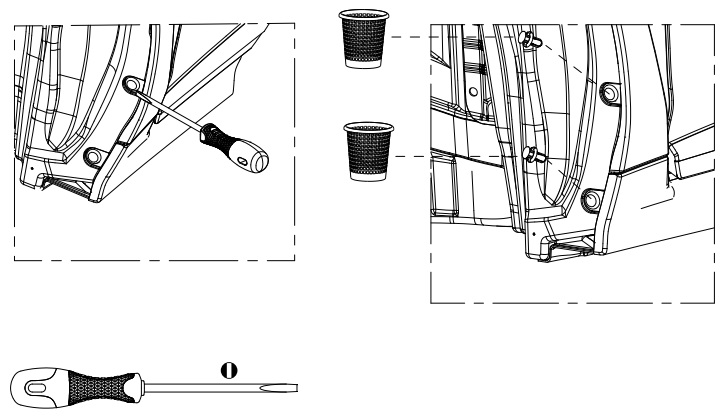
INSTALLATION INSTRUCTIONS

INSTRUCTIONS D'INSTALLATION

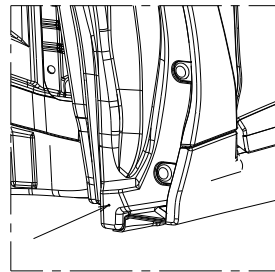
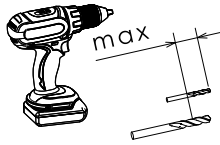
1 Front Installation Installation a l'avant



2

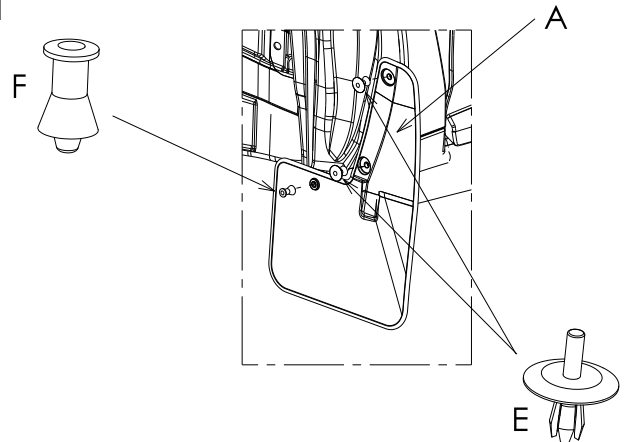


3



1. Turn wheel to gain access to drill location
 2. Drill $\varnothing 2\text{mm}$ (3/32") hole as a guide hole up to 14mm (9/16") depth max
 3. Re-drill to $\varnothing 7\text{mm}$ (9/32") up to 14mm (9/16") depth max
1. Tournez la roue pour accéder à l'emplacement de la perceuse
 2. Percez un trou de $\varnothing 2\text{mm}$ (3/32") comme trou de guidage jusqu'à 14 mm (9/16") de profondeur max
 3. Re-percez à $\varnothing 7\text{mm}$ (9/32") jusqu'à 14 mm (9/16") de profondeur max

4



ISSUE

DATE

SUBARU OF AMERICA

PAGE

EDITION A

JUN 01, 2022

2/3



SUBARU

PART NUMBER

NUMERO DE PIECE

J101SFN400

DESCRIPTION

Crosstrek Mud Flaps

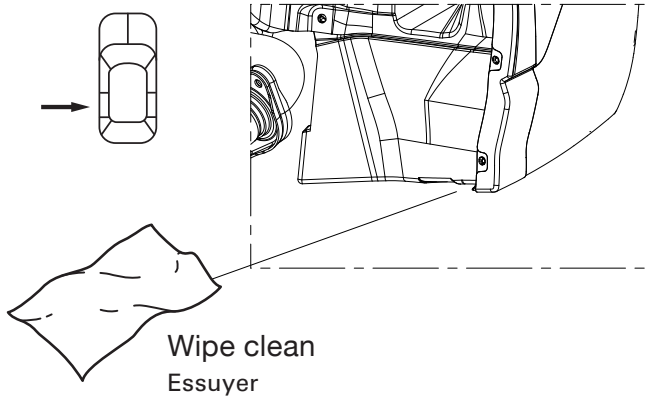
DESCRIPTION

Garde-Boue: Crosstrek

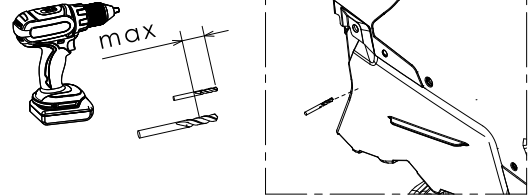
INSTALLATION INSTRUCTIONS

INSTRUCTIONS D'INSTALLATION

5 Rear Installation Installation a l'arriere

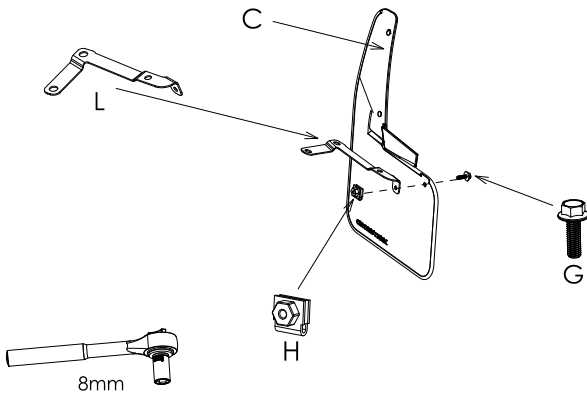


6



1. Drill $\varnothing 2\text{mm}$ (3/32") hole as a guide hole up to 14mm (9/16") depth max
 2. Re-drill to $\varnothing 8\text{mm}$ (5/16") up to 14mm (9/16") depth max
1. Percez un trou de $\varnothing 2\text{mm}$ (3/32") comme trou de guidage jusqu'à 14 mm (9/16") de profondeur max
 2. Re-percez à $\varnothing 8\text{mm}$ (5/16") jusqu'à 14 mm (9/16") de profondeur max

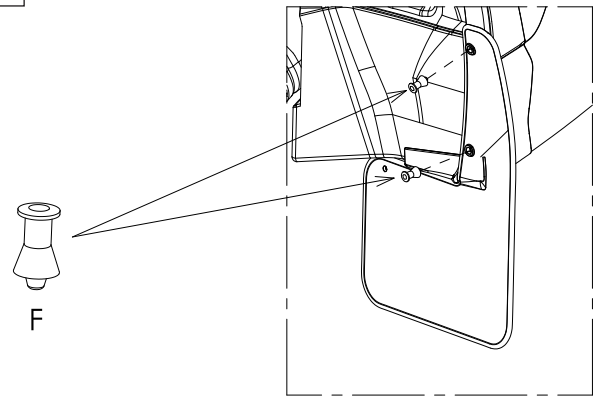
7



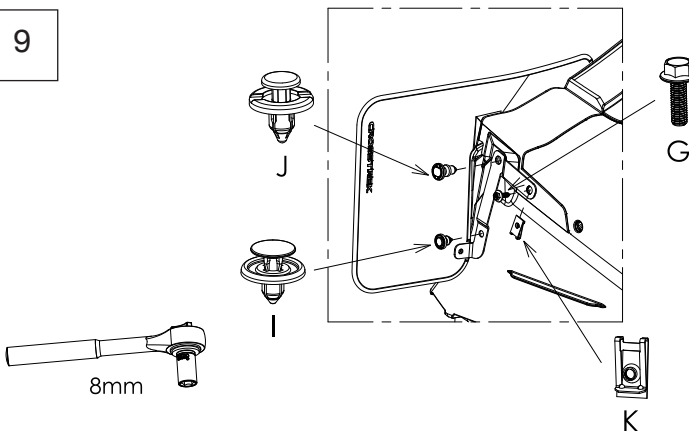
Screw torque:
0.5 - 0.75 Nm (4.5~6.5 in-lb)

Couple de serrage des vis:
0,5 à 0,75 N.m (4,5 à 6,5 po-lb)

8



9



Screw torque:
0.5 - 0.75 Nm (4.5~6.5 in-lb)

Couple de serrage des vis:
0,5 à 0,75 N.m (4,5 à 6,5 po-lb)

10

Repeat steps for the other side of the vehicle

Reprendre les memes etapes l'autre cote de vehicle

ISSUE

DATE

SUBARU OF AMERICA

PAGE

EDITION A

JUN 01, 2022

3/3