



SUBARU

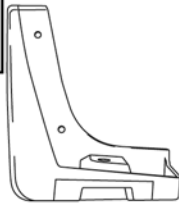
PART NUMBER: J101SFL200/300
NUMÉRO DE PIÈCE: J101SFL200/300

INSTALLATION INSTRUCTIONS
INSTRUCTIONS D'INSTALLATION

DESCRIPTION: SPLASH GUARDS
DESCRIPTION : PARE-BOUES

KIT CONTENTS
CONTENU DE LA
TROUSSE:

A



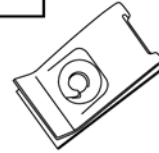
X2

B



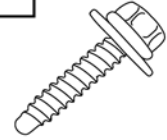
X2

C



X4

D



X4

E



X4

F



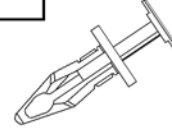
X4

G



X2

H



X2

MEANING OF CHARACTERS:
SIGNIFICATION DES SYMBOLES:



: Position aside
Positionner de côté



: Move
Déplacer



: Re use
Réutiliser

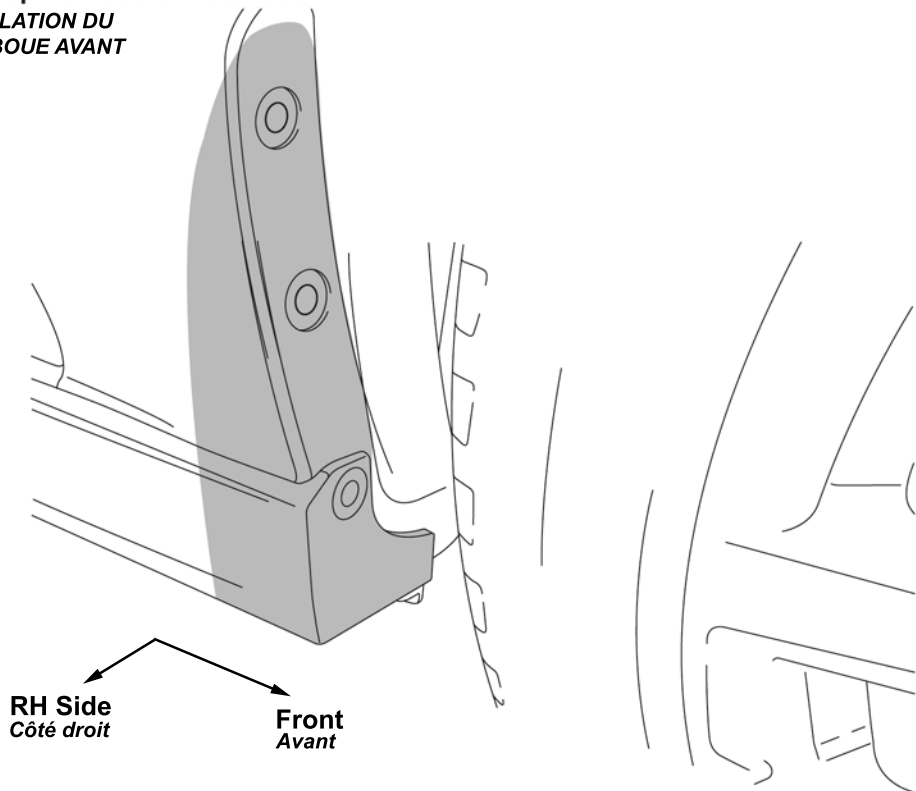
TOOLS REQUIRED
OUTILS REQUIS



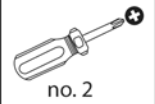
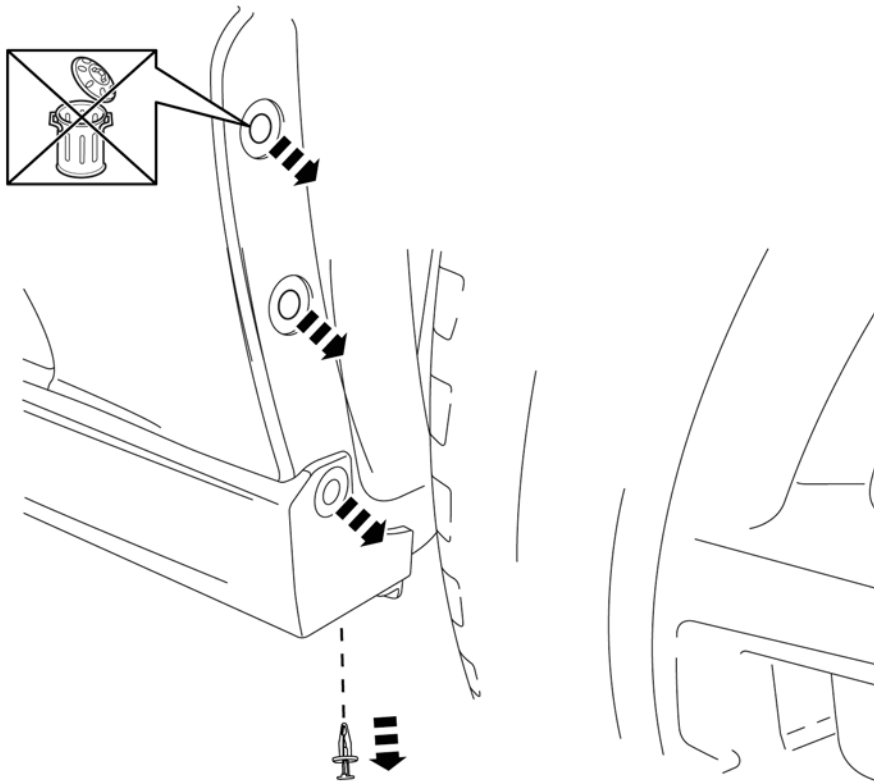
no. 2

1

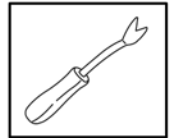
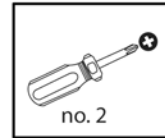
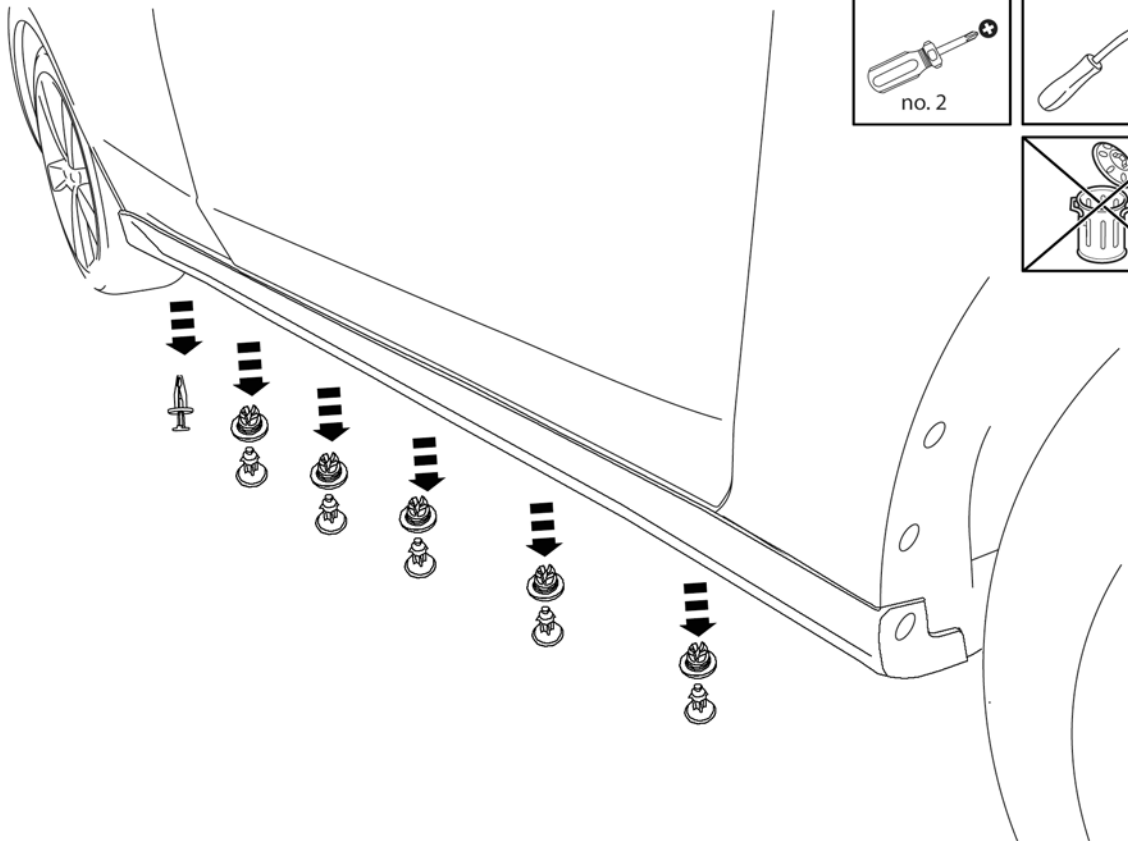
Front Splash Guard Installation
INSTALLATION DU
PARE-BOUE AVANT



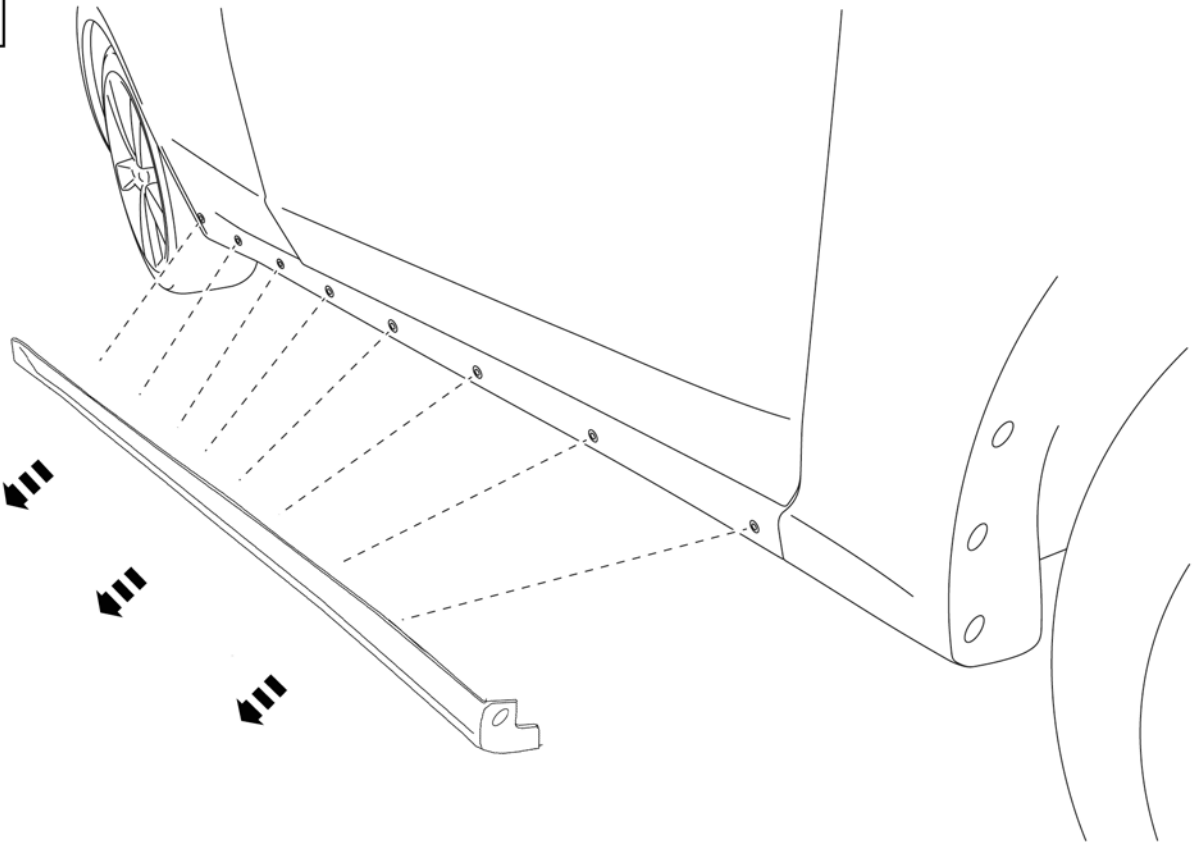
2



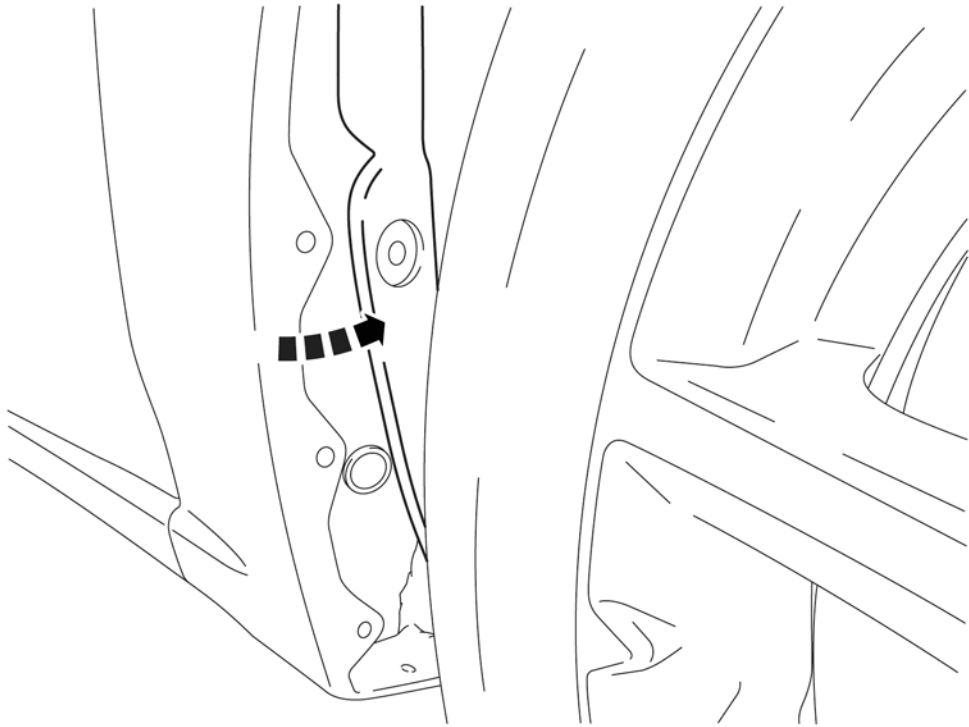
3



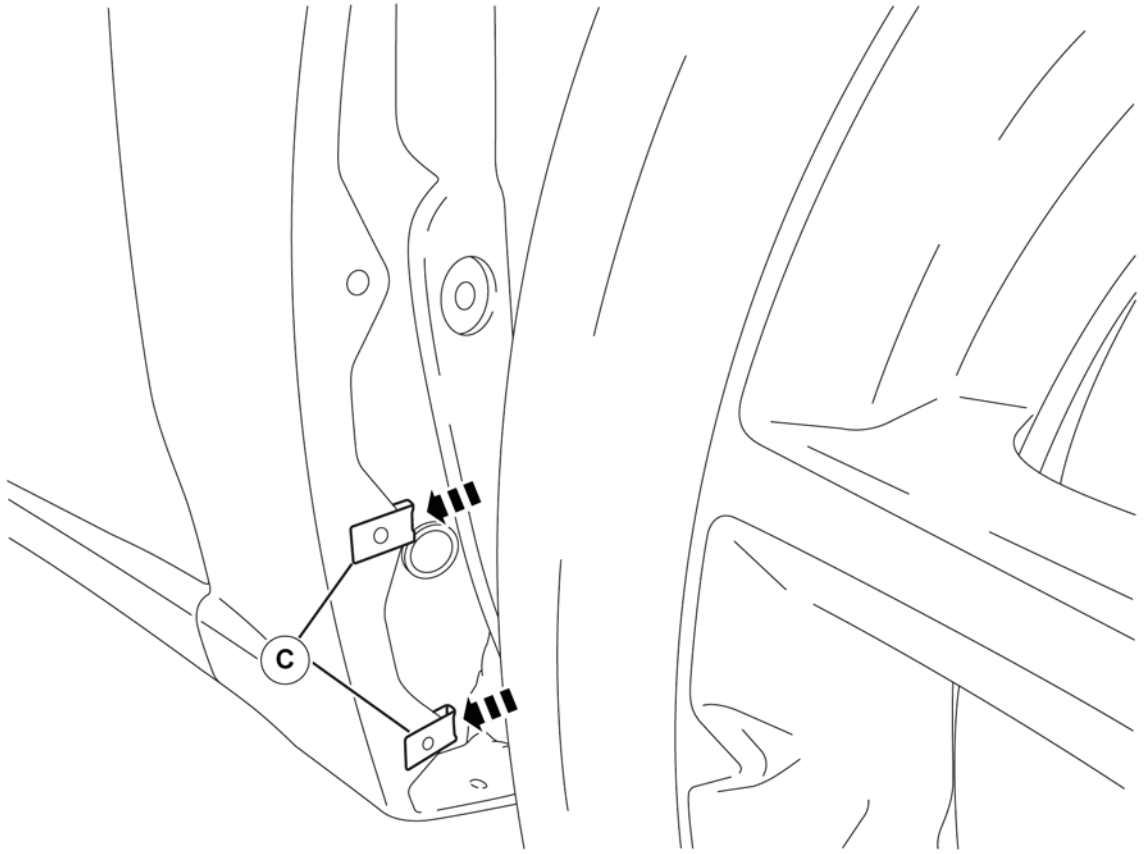
4



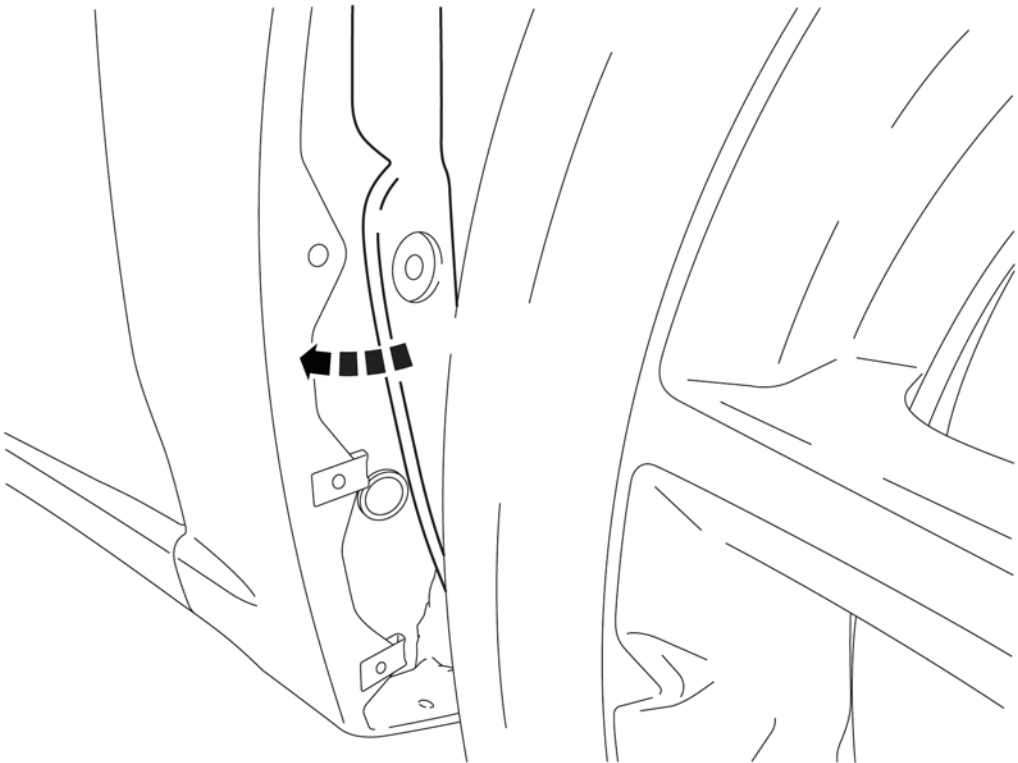
5



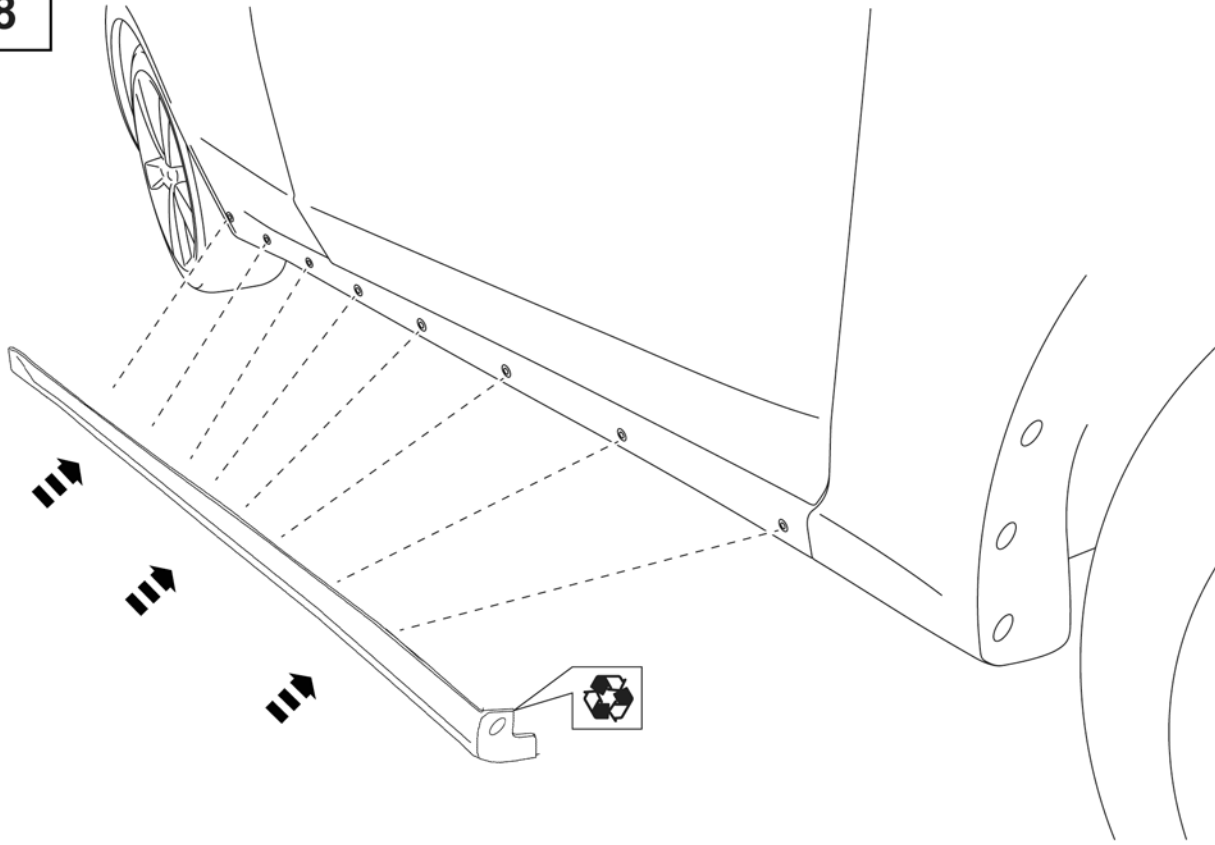
6



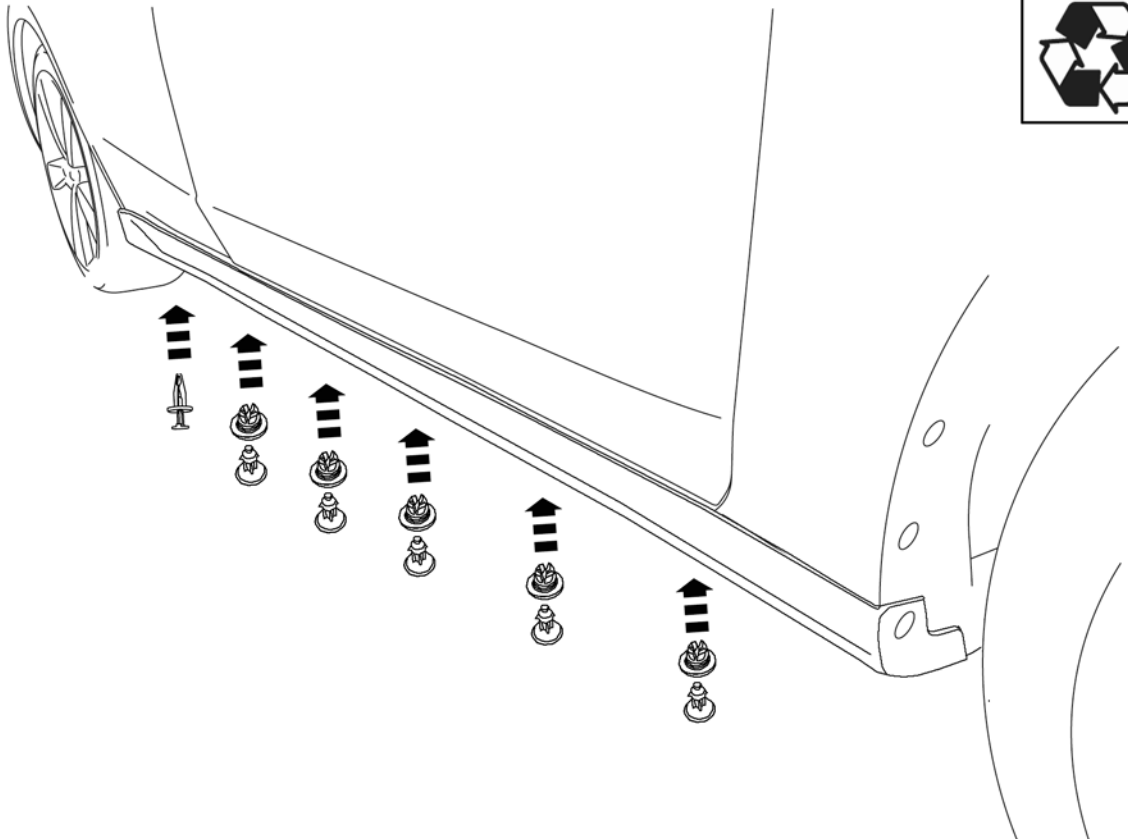
7



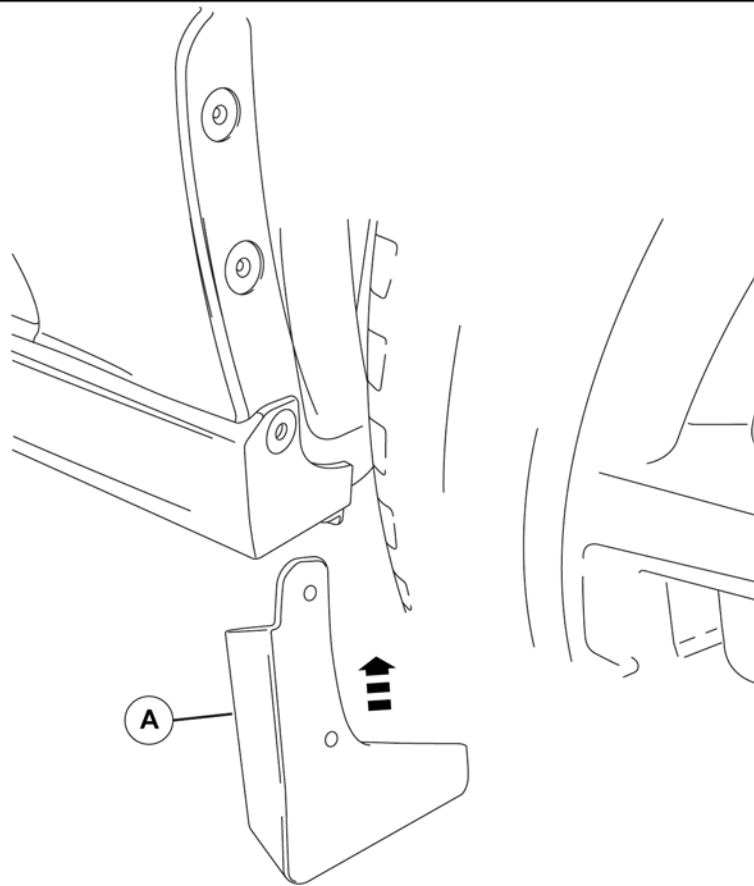
8



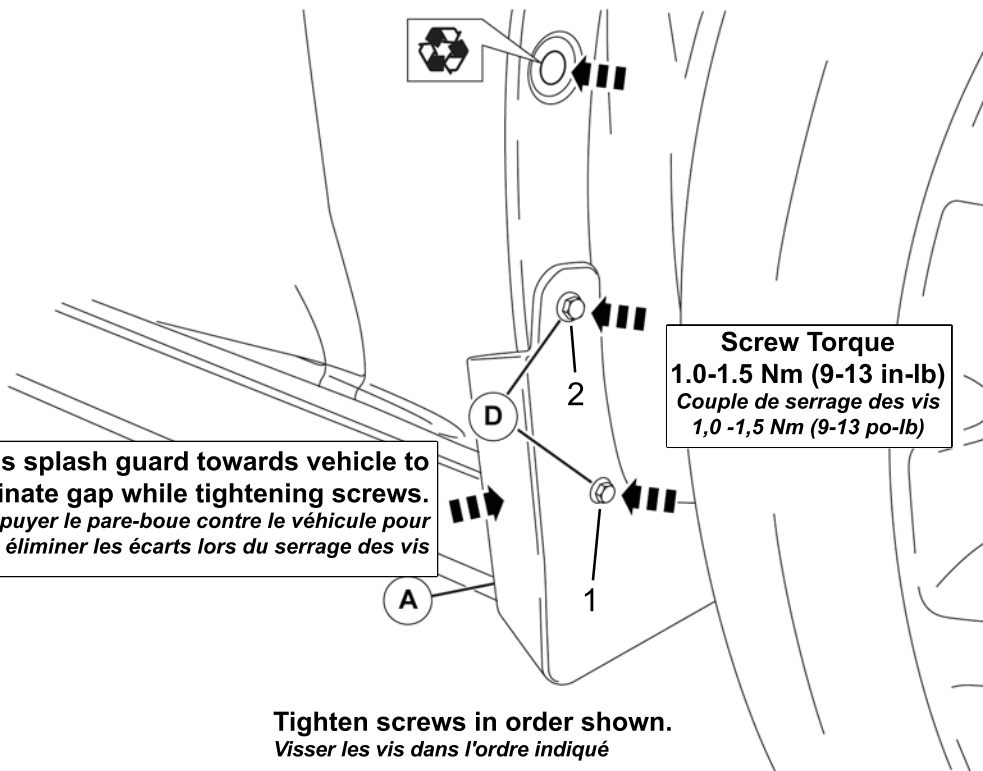
9



10



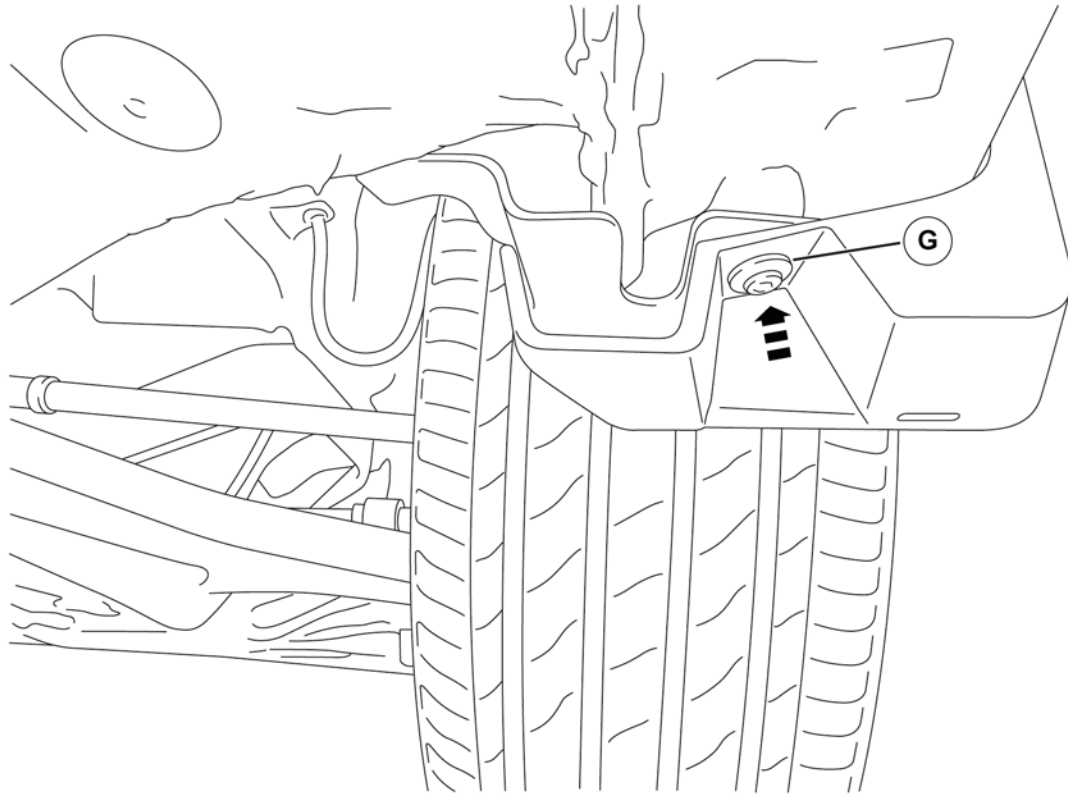
11



7 mm

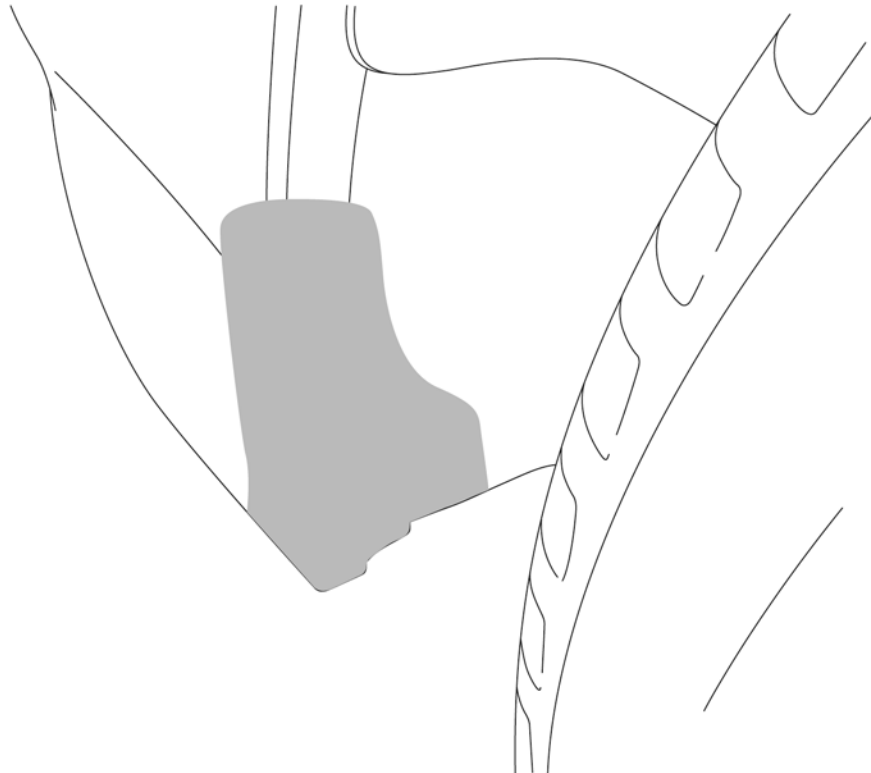


12

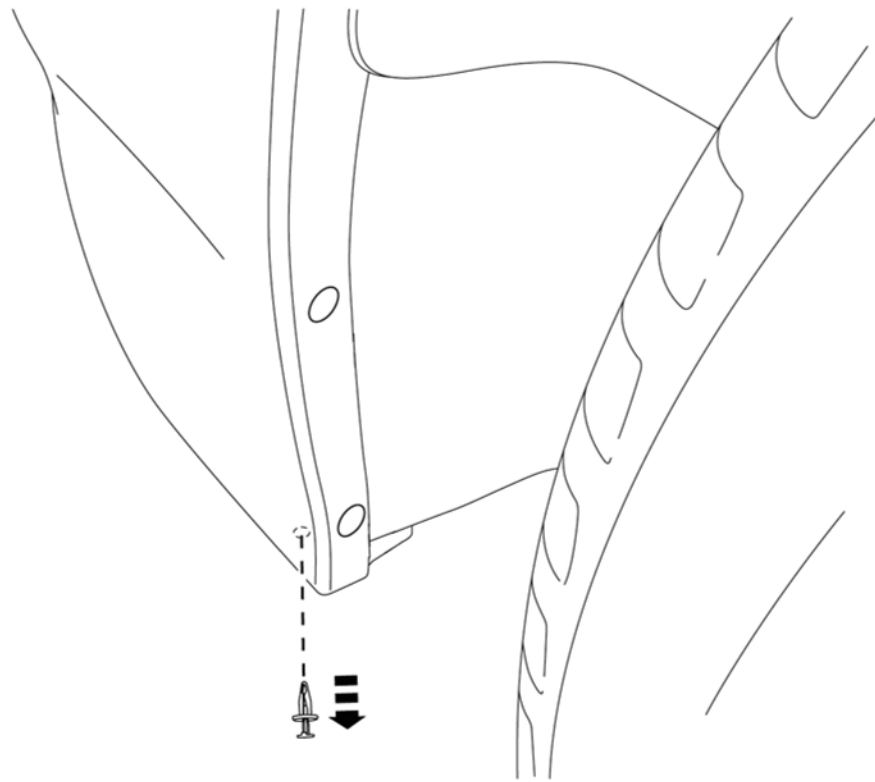


13

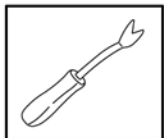
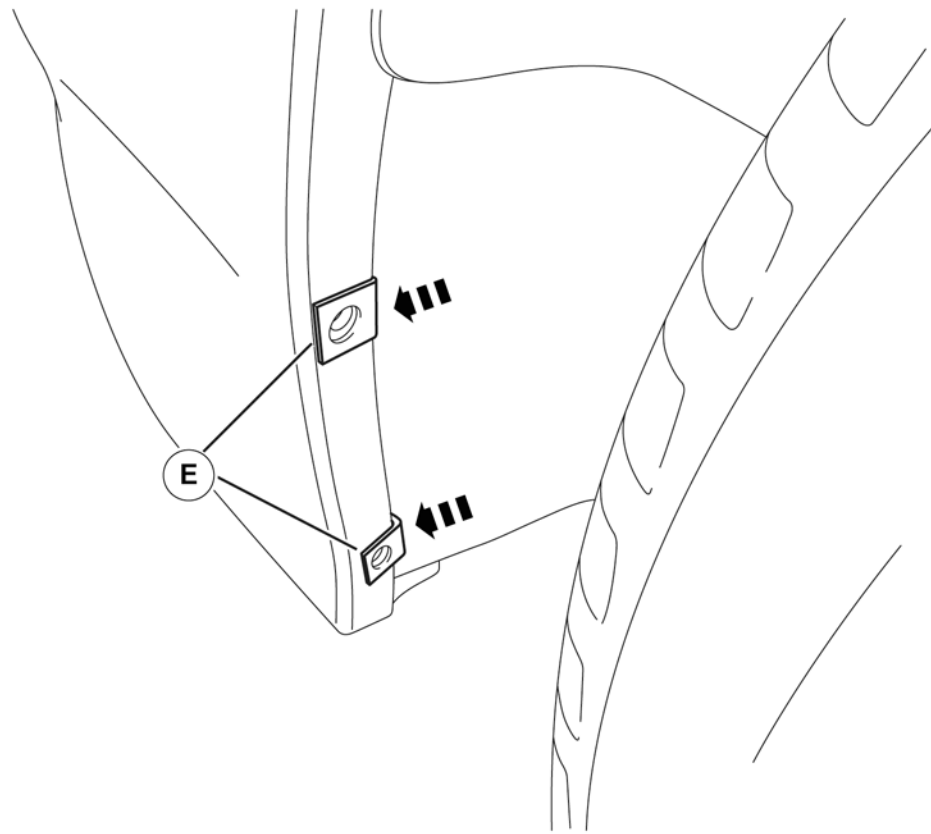
Rear Splash Guard Installation
Installation du pare-boue arrière



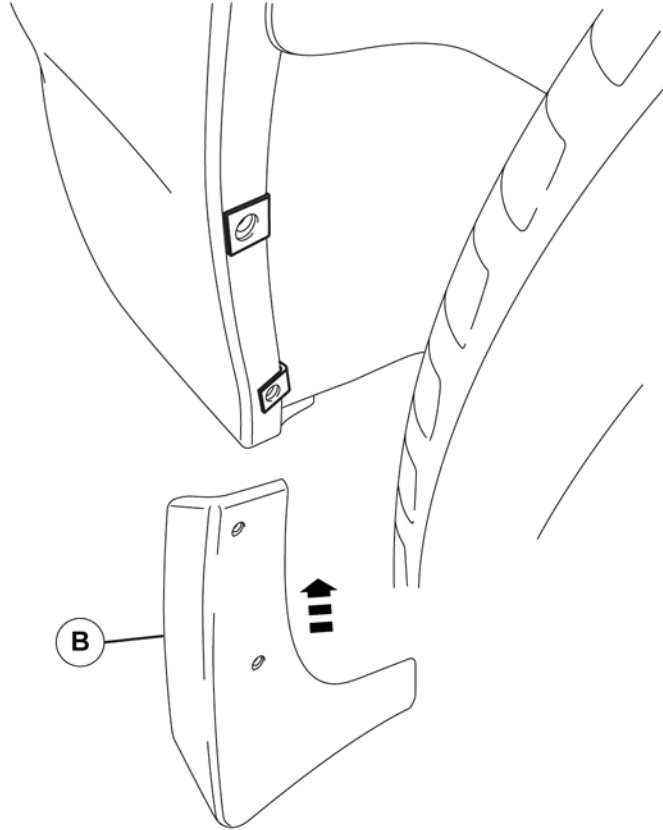
14



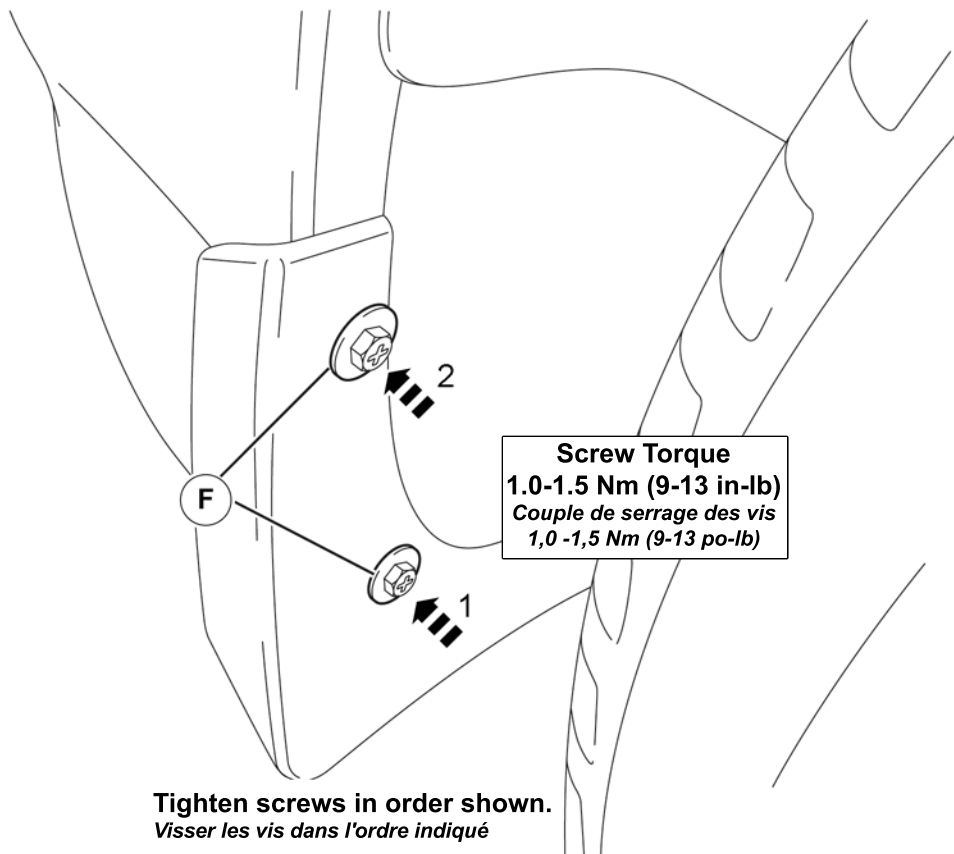
15



16

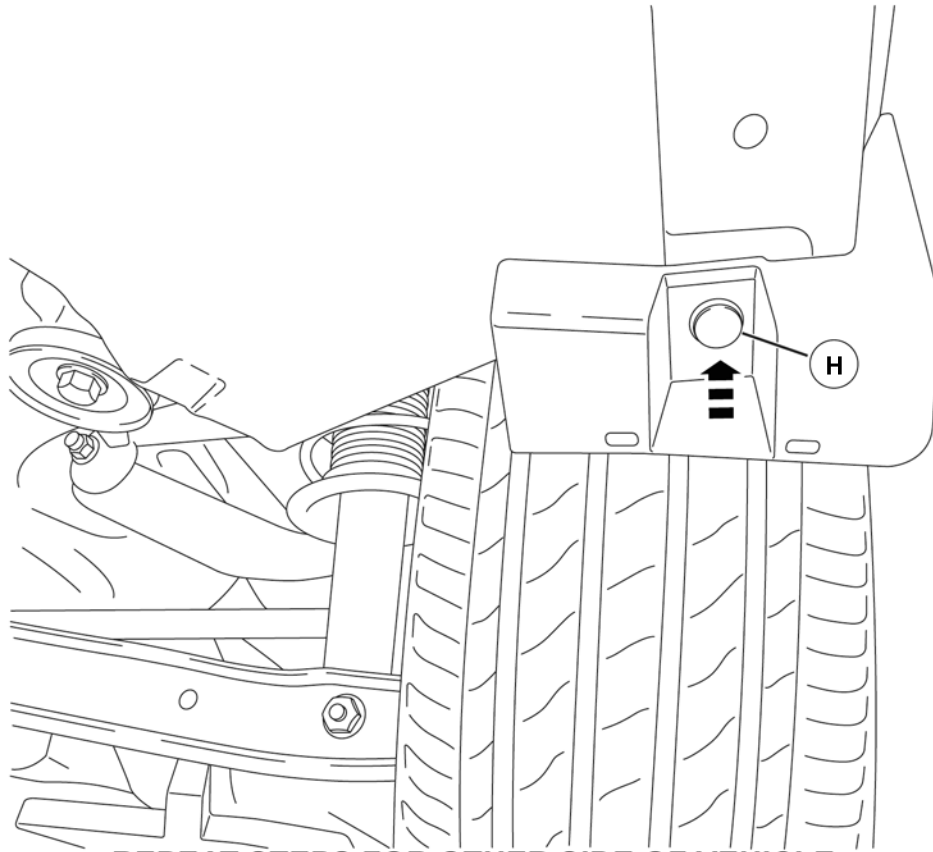


17



Tighten screws in order shown.
Visser les vis dans l'ordre indiqué

18



REPEAT STEPS FOR OTHER SIDE OF VEHICLE
Reprendre les mêmes étapes pour l'autre côté