



SUBARU

PART NUMBER

NUMERO DE PIECE

J101SCC000

DESCRIPTION

BRZ Mud Flap

DESCRIPTION

Garde-Boue: BRZ

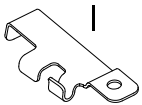
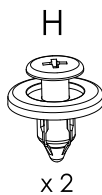
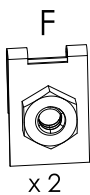
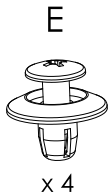
INSTALLATION INSTRUCTIONS

INSTRUCTIONS D'INSTALLATION

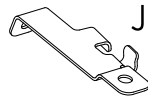
KIT CONTENTS:

CONTENU DE L'ENSEMBLE

FRONT ASSEMBLY ASSEMBLAGE AVANT

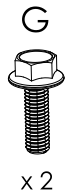
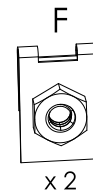
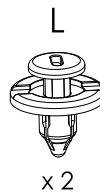
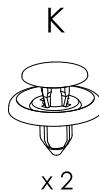
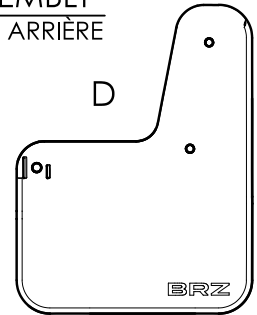
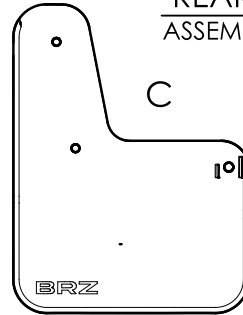


Front Left Side
Côté Avant Gauche



Front Right Side
Côté Avant Droit

REAR ASSEMBLY ASSEMBLAGE ARRIÈRE



Rear Left Side
Côté Arrière Gauche



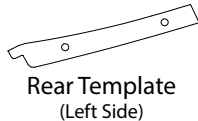
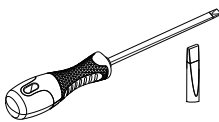
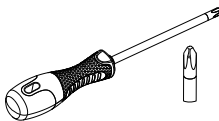
Rear Right Side
Côté Arrière Droit

TOOLS REQUIRED:

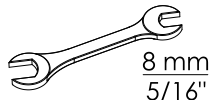
OUTILS REQUIS



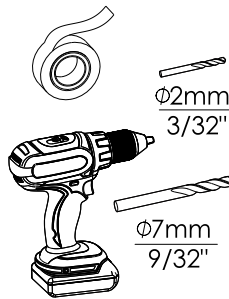
Wipe clean
Essuyer



Rear Template
(Left Side)
Gabarit Arrière
(Côté Gauche)



8 mm
5/16"



Ø2mm
3/32"

Ø7mm
9/32"

NOTE: Mud flaps will decrease vehicle ground clearance. Use caution when driving over obstacles such as curbs and when entering automatic car washes.

REMARQUE: Les garde-boue réduisent la garde au sol du véhicule. Soyez prudent lorsque vous franchissez des obstacles tels que des bordures de trottoir et lorsque vous entrez dans les lave-autos automatiques.

MEANING OF CHARACTERS:

SIGNIFICATION DES SYMBOLES

REMOVE
Enlever



INSTALL
Installer



RE-USE
Réutiliser



DISCARD
Jeter / recycler



ISSUE

EDITION A

DATE

MARCH 15, 2021

SUBARU OF AMERICA

PAGE

1/4



SUBARU

PART NUMBER
NUMERO DE PIECE

J101SCC000

DESCRIPTION
DESCRIPTION

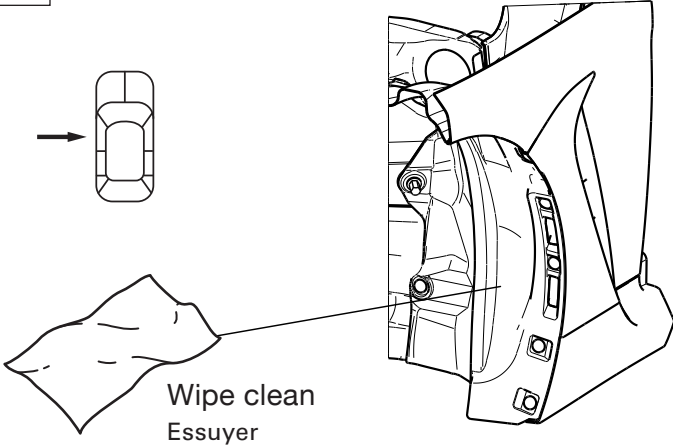
BRZ Mud Flap

Garde-Boue: BRZ

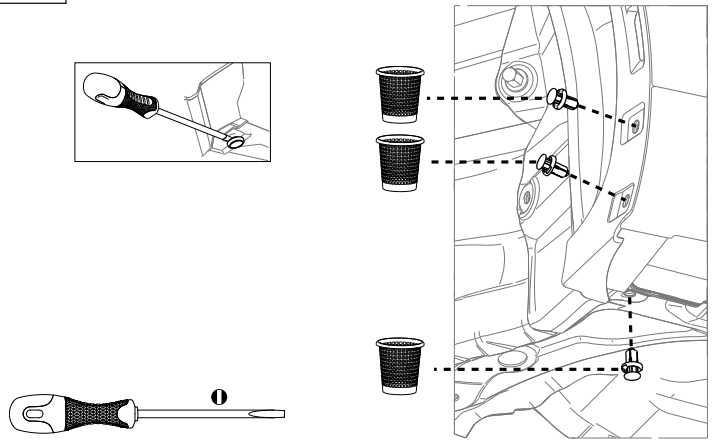
INSTALLATION INSTRUCTIONS

INSTRUCTIONS D'INSTALLATION

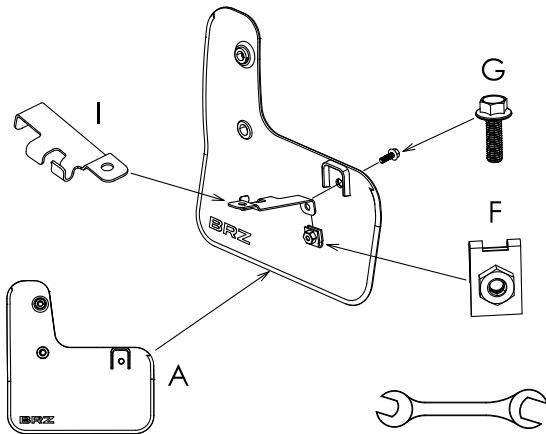
1 Front Installation
Installation a l'avant



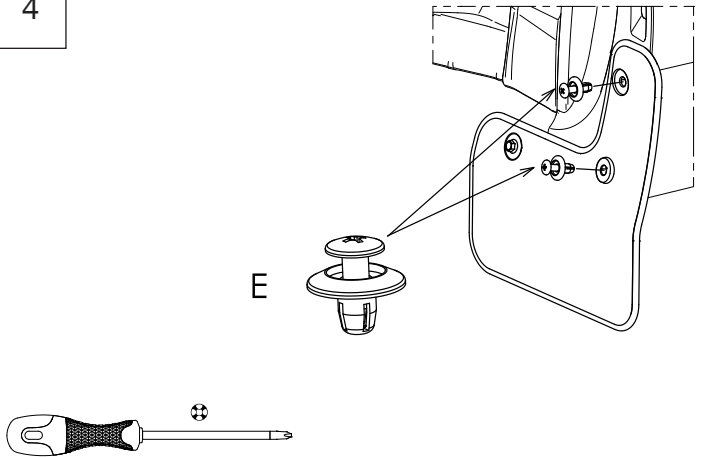
2



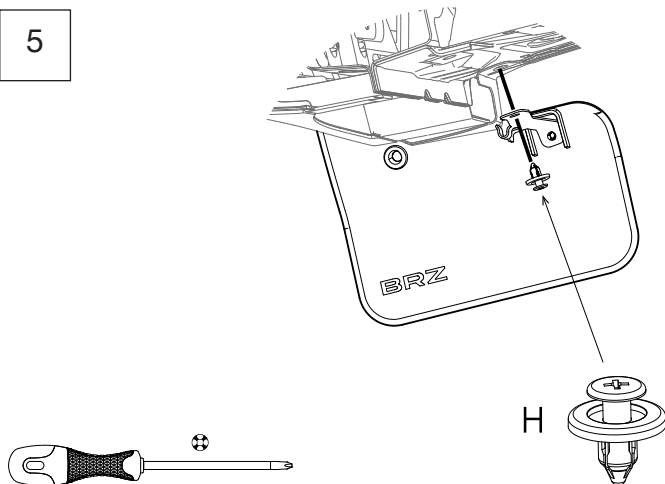
3



4



5



ISSUE

DATE

SUBARU OF AMERICA

PAGE

EDITION A

MARCH 15, 2021

2/4



SUBARU

PART NUMBER

NUMERO DE PIECE

J101SCC000

DESCRIPTION

BRZ Mud Flap

DESCRIPTION

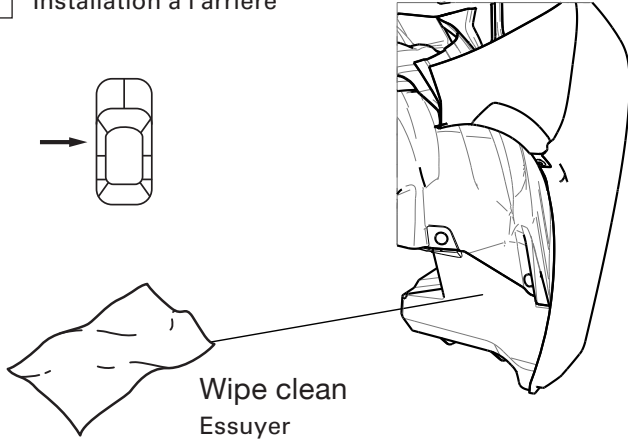
Garde-Boue: BRZ

INSTALLATION INSTRUCTIONS

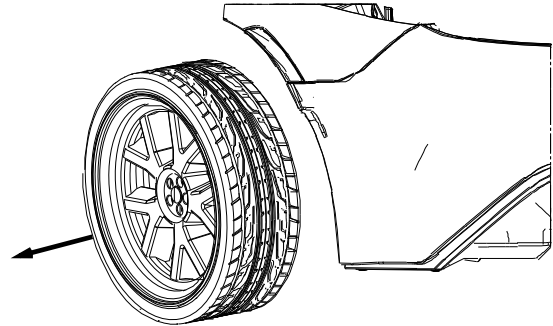
INSTRUCTIONS D'INSTALLATION

6

Rear Installation
Installation à l'arrière



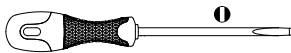
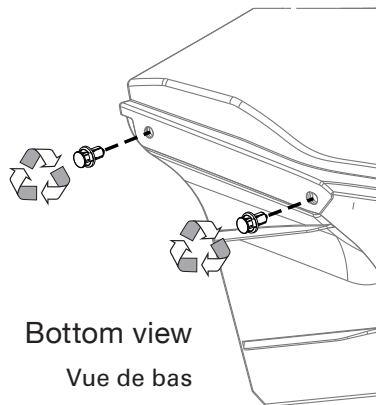
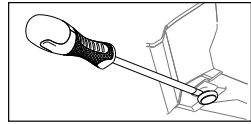
7



Refer to vehicle owner's manual for information on wheel removal.

Reportez-vous au manuel du propriétaire du véhicule pour obtenir des informations sur le retrait des roues.

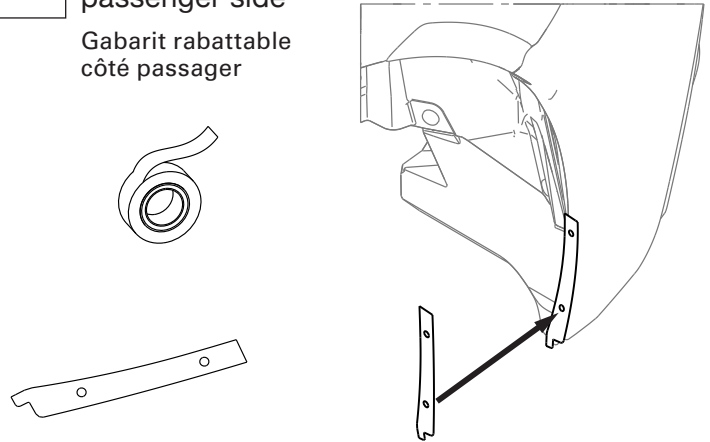
8



9

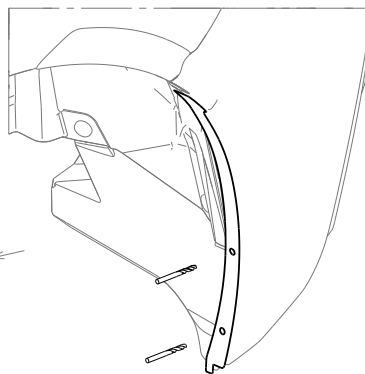
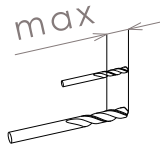
Flip template for passenger side

Gabarit rabattable côté passager



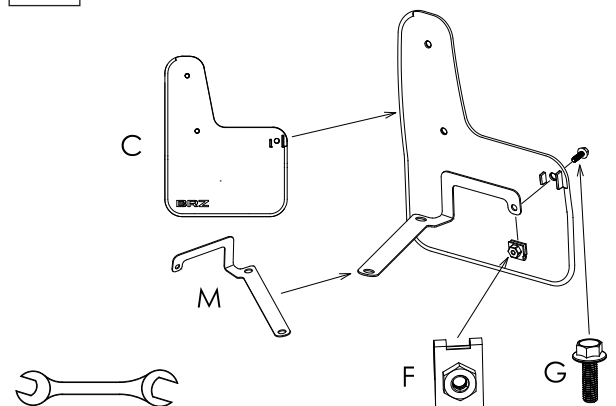
10

1. Drill two holes $\varnothing 2\text{mm}$ ($3/32''$) through by Template on 14mm ($9/16''$) depth max
2. Re-drill to $\varnothing 7\text{mm}$ ($9/32''$) two holes on 14mm ($9/16''$) depth max



1. Percez deux trous de $\varnothing 2\text{mm}$ ($3/32''$) à l'aide d'un gabarit sur une profondeur maximale de 14 mm ($9/16''$)
2. Percez à nouveau à $\varnothing 7\text{mm}$ ($9/32''$) deux trous sur une profondeur maximale de 14 mm ($9/16''$)

11



ISSUE

DATE

SUBARU OF AMERICA

PAGE

EDITION A

MARCH 15, 2021

3/4



SUBARU

PART NUMBER

NUMERO DE PIECE

J101SCC000

DESCRIPTION

BRZ Mud Flap

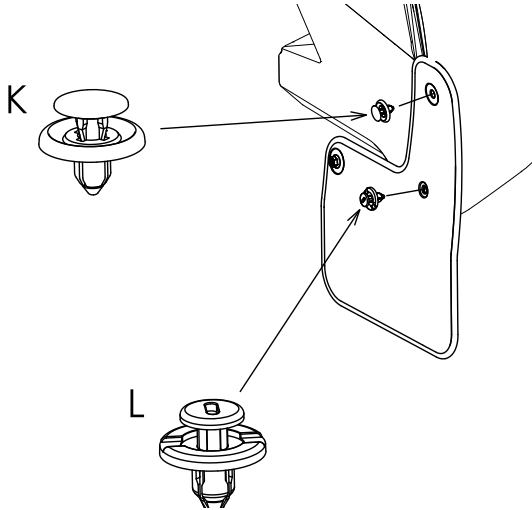
DESCRIPTION

Garde-Boue: BRZ

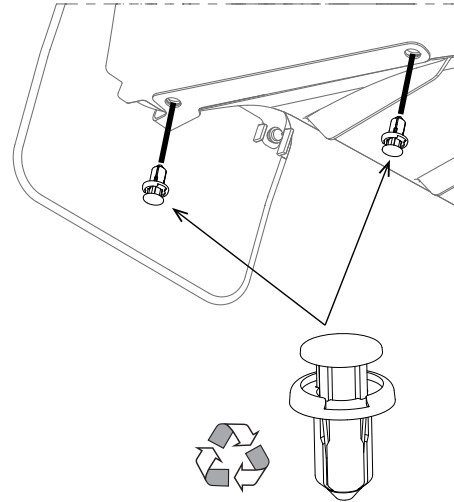
INSTALLATION INSTRUCTIONS

INSTRUCTIONS D'INSTALLATION

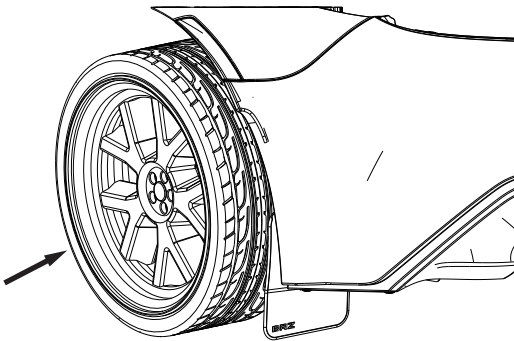
12



13



14



15

Repeat steps for the other side of the vehicle

Reprendre les memes etapes l'autre cote de vehicle

Refer to vehicle owner's manual for information on wheel installation

Reportez-vous au manuel du propriétaire du véhicule pour plus d'informations sur l'installation des roues

ISSUE

DATE

SUBARU OF AMERICA

PAGE

EDITION A

MARCH 15, 2021

4/4