



SUBARU

PART NUMBER

J101SAN300

NUMERO DE PIÈCE

DESCRIPTION

Outback Mud Flap

INSTALLATION INSTRUCTIONS

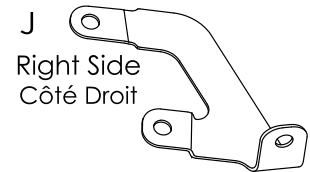
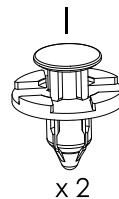
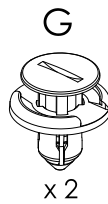
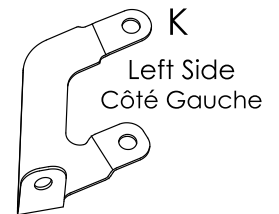
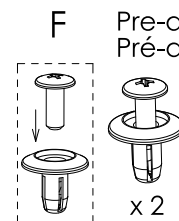
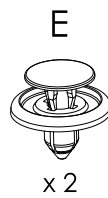
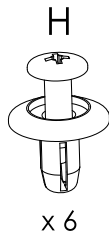
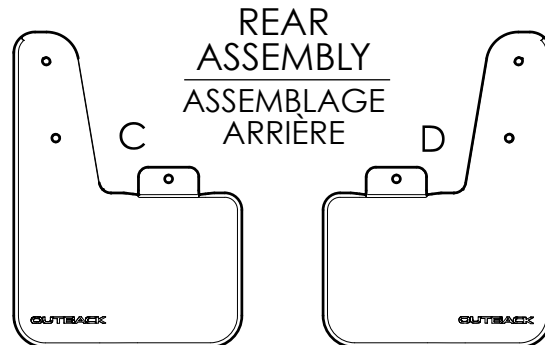
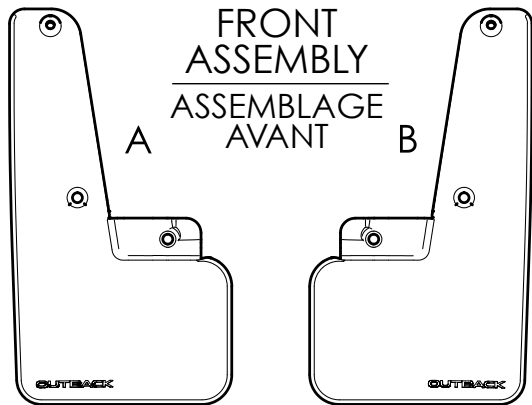
DESCRIPTION

GARDE-BOUE OUTBACK

INSTRUCTIONS D'INSTALLATION

KIT CONTENTS:

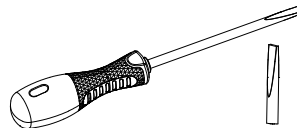
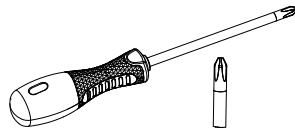
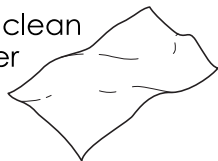
CONTENU DE L'ENSEMBLE



TOOLS REQUIRED:

OUTILS REQUIS

Wipe clean
Essuyer



NOTE: Mud flaps will decrease vehicle ground clearance. Use caution when driving over obstacles such as curbs and when entering automatic car washes.

REMARQUE: Les garde-boue réduisent la garde au sol du véhicule. Soyez prudent lorsque vous franchissez des obstacles tels que des bordures de trottoir et lorsque vous entrez dans les lave-autos automatiques.

MEANING OF CHARACTERS:

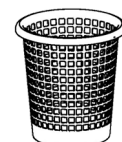
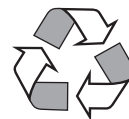
SIGNIFICATION DES SYMBOLES

REMOVE
Enlever

INSTALL
Installer

RE-USE
Réutiliser

DISCARD
Jeter / Recycler



ISSUE

DATE

SUBARU OF AMERICA

PAGE

EDITION A

FEB 4, 2021

1/3



SUBARU

PART NUMBER

J101SAN300

NUMERO DE PIÈCE

DESCRIPTION

Outback Mud Flap

INSTALLATION INSTRUCTIONS

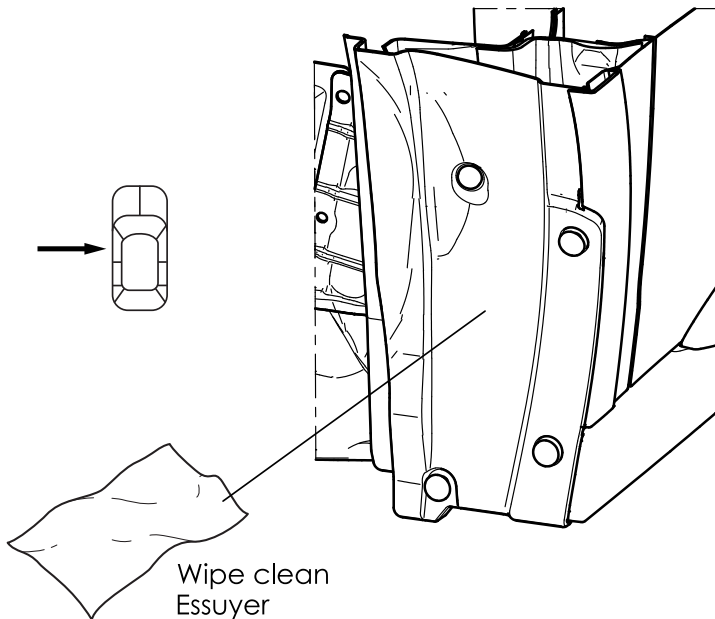
DESCRIPTION

GARDE-BOUE OUTBACK

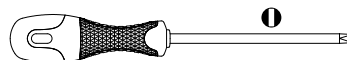
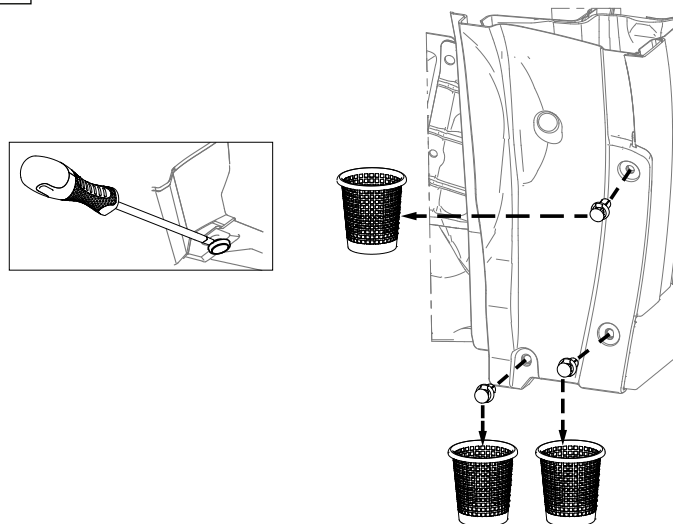
INSTRUCTIONS D'INSTALLATION

1 Front Installation

Installation à l'avant

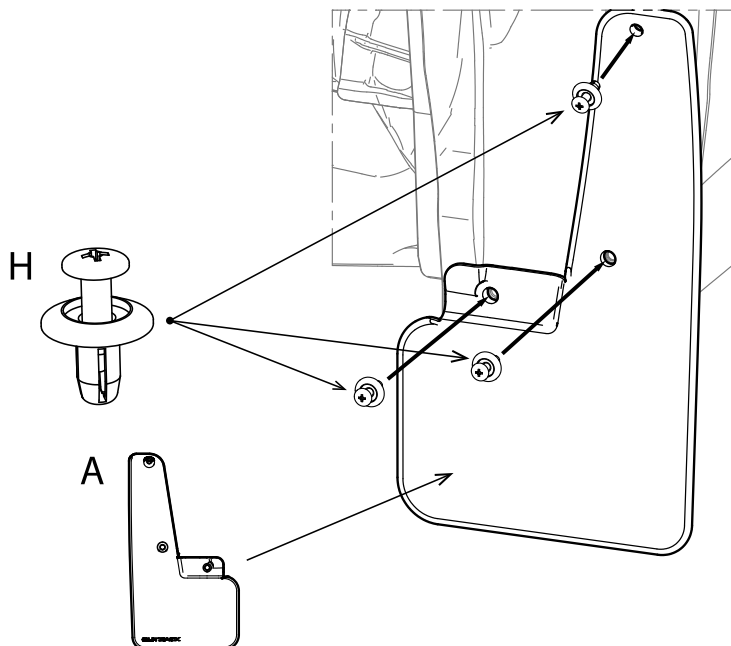


2



3 Push-pin install

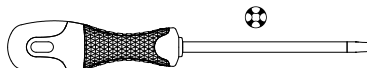
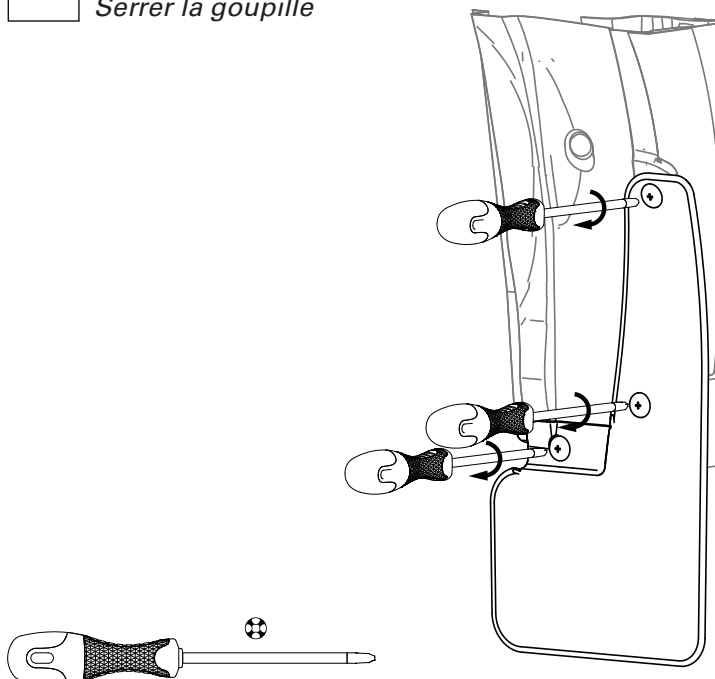
Installation par punaise



4

Push-pin tighten

Serrer la goupille



ISSUE

DATE

SUBARU OF AMERICA

PAGE

EDITION A

FEB 4, 2021

2/3



SUBARU

PART NUMBER

J101SAN300

NUMERO DE PIÈCE

DESCRIPTION

Outback Mud Flap

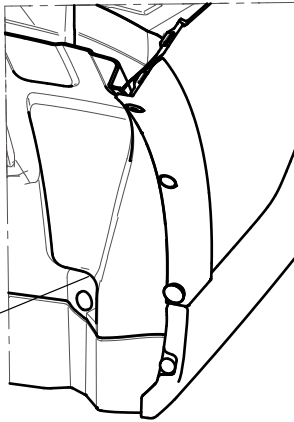
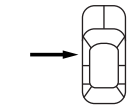
INSTALLATION INSTRUCTIONS

DESCRIPTION

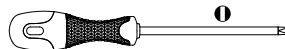
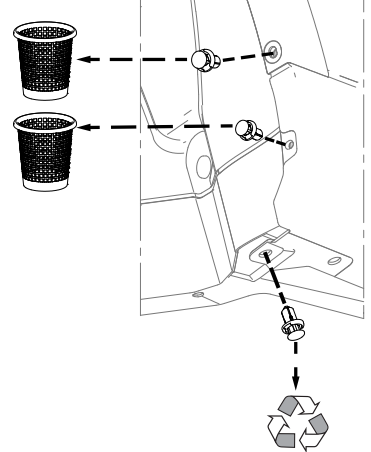
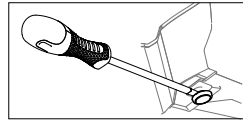
GARDE-BOUE OUTBACK

INSTRUCTIONS D'INSTALLATION

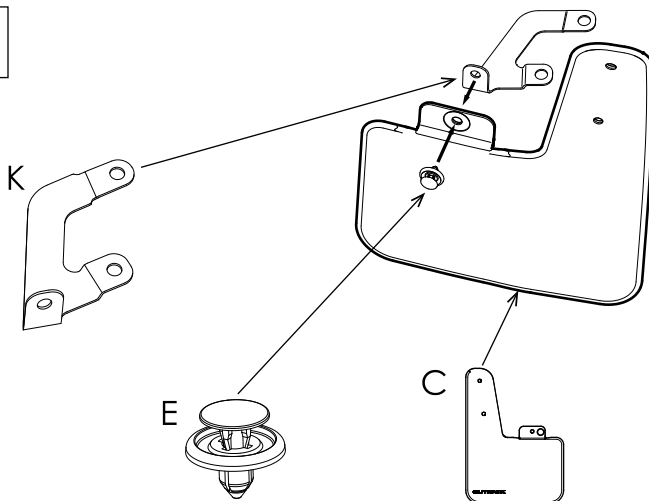
5 Rear Installation *Installation à l'arrière*



6

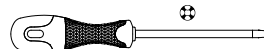
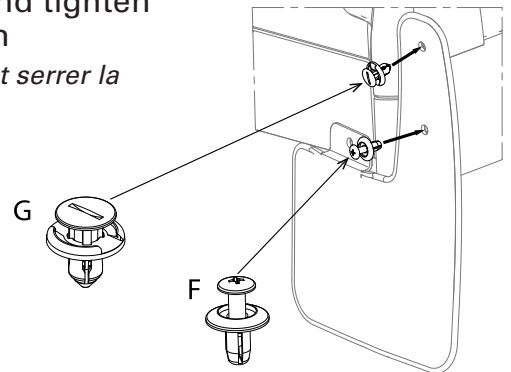


7

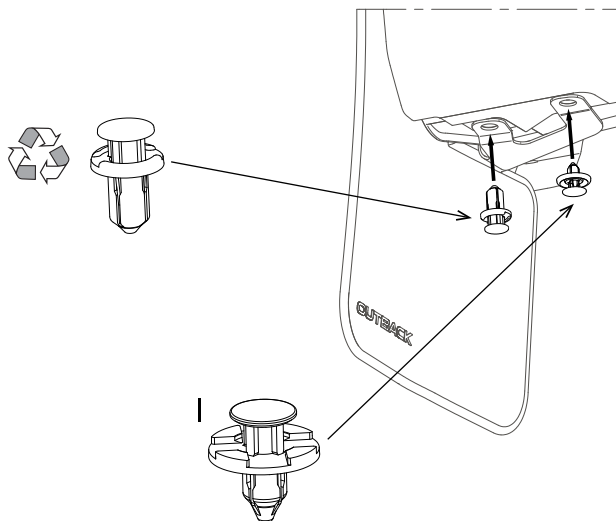


8

8 Install and tighten push-pin *Installer et serrer la goupille*



9



10

Repeat steps for the other side of the vehicle

Répéter les mêmes étapes de l'autre côté du véhicule

ISSUE

DATE

SUBARU OF AMERICA

PAGE

EDITION A

FEB 4, 2021

3/3