



SUBARU

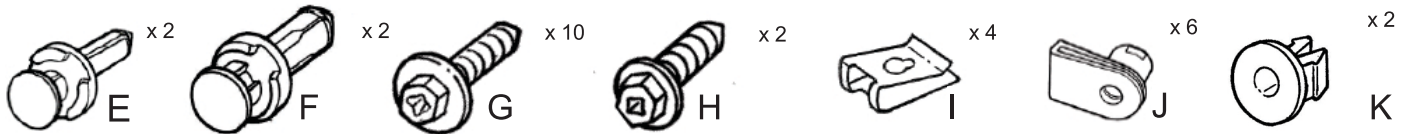
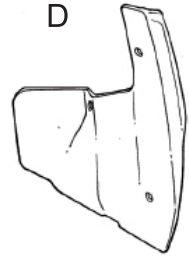
PART NUMBER:
NUMÉRO DE PIÈCE :

J101SAN200

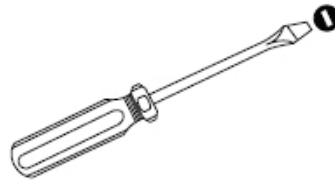
DESCRIPTION: Legacy Splash Guard Kit
DESCRIPTION : Nécessaire de pareboue pour le legacy

INSTALLATION INSTRUCTIONS
INSTRUCTIONS D'INSTALLATION

KIT CONTENTS:
CONTENU DE L'ENSEMBLE



TOOLS REQUIRED
OUTILS REQUIS



NOTICE: Ground clearance is reduced when splashguards are installed
AVIS : La garde au sol est réduite lorsque les pare-boue sont installés

MEANING OF CHARACTERS:
SIGNIFICATION DES SYMBOLES :



Remove
Enlever



Install
Installer

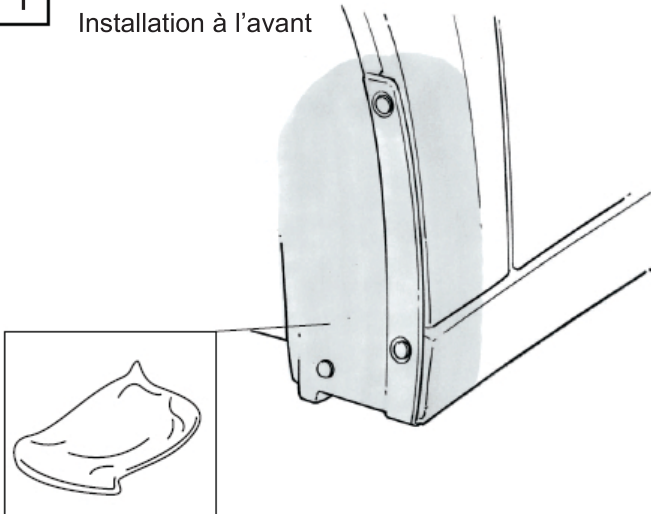


Re use
Réutiliser

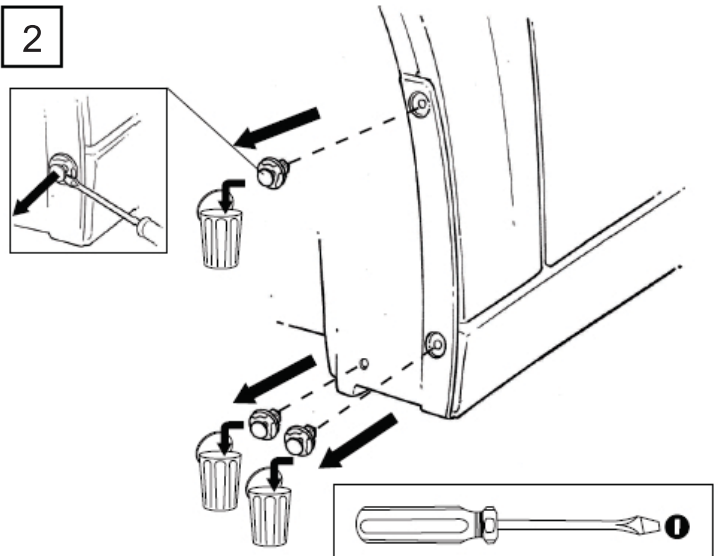


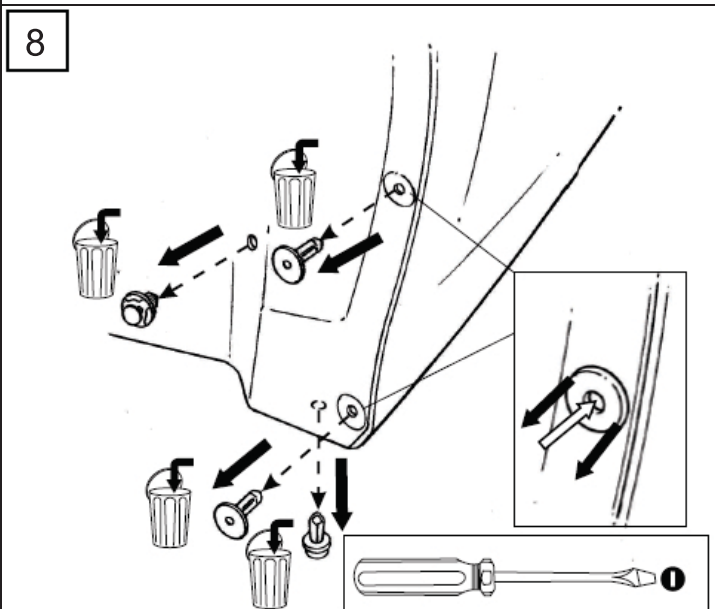
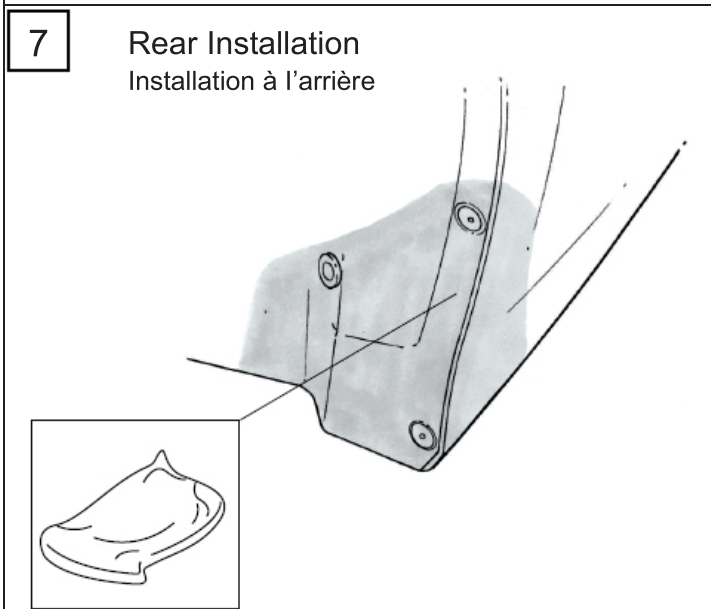
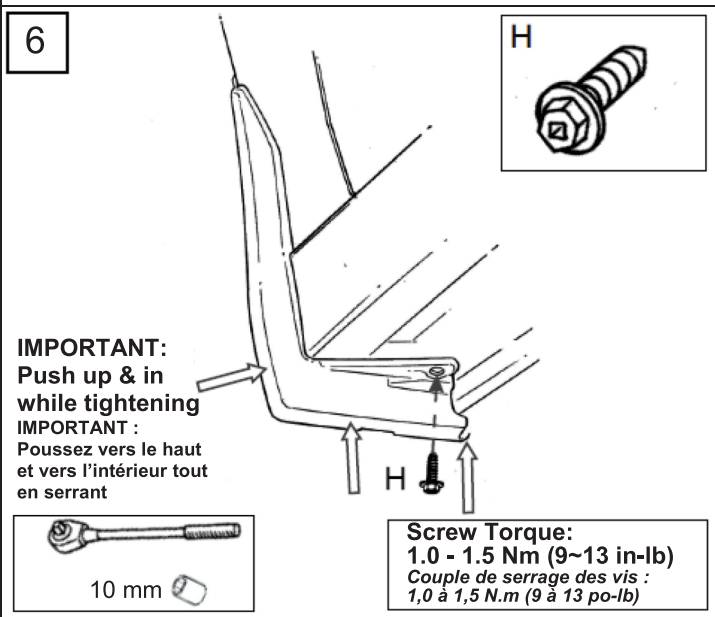
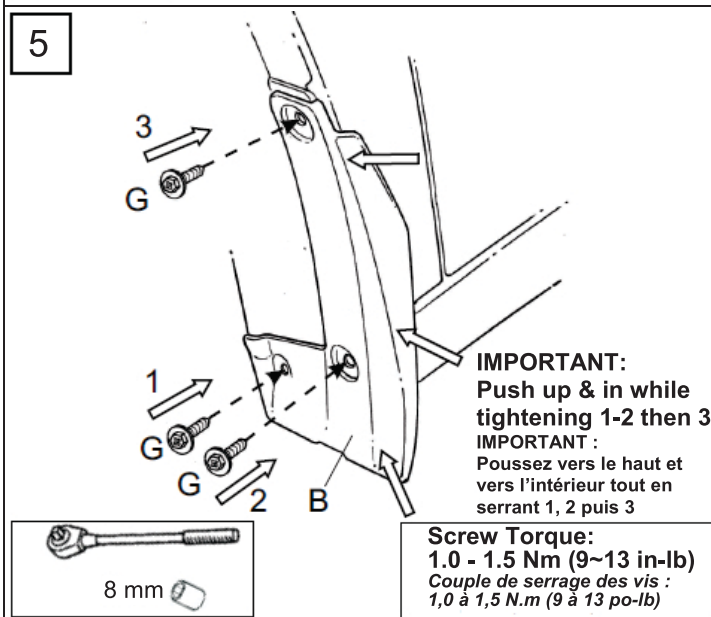
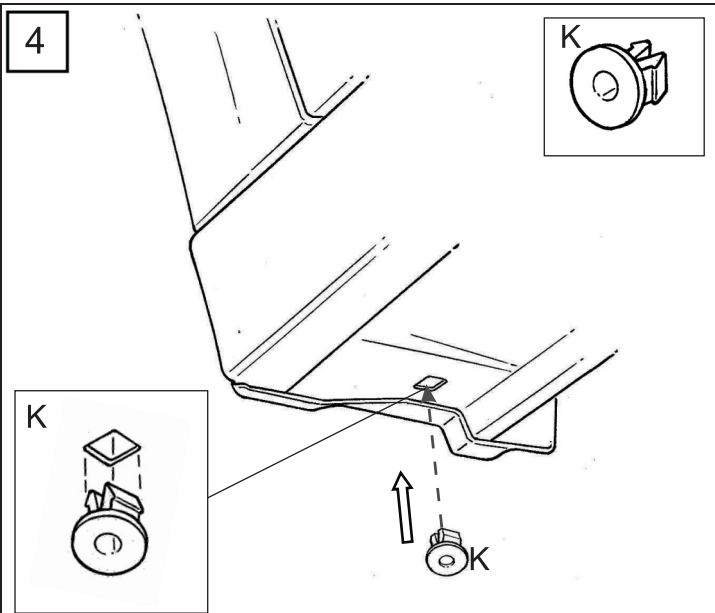
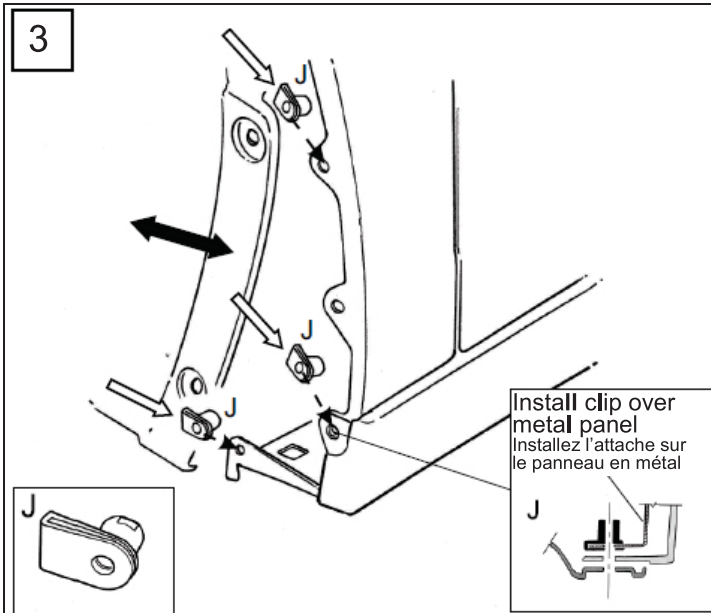
Discard
Jeter/reycler

1 Front Installation
Installation à l'avant

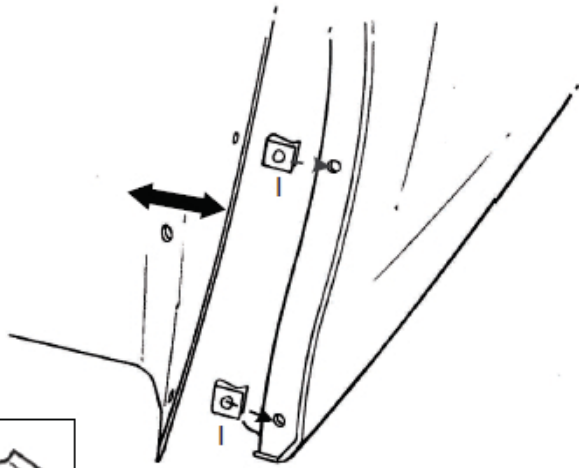


2

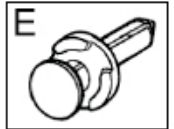
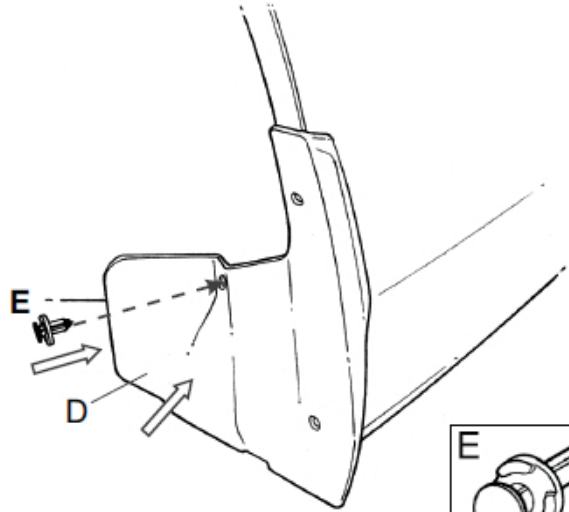




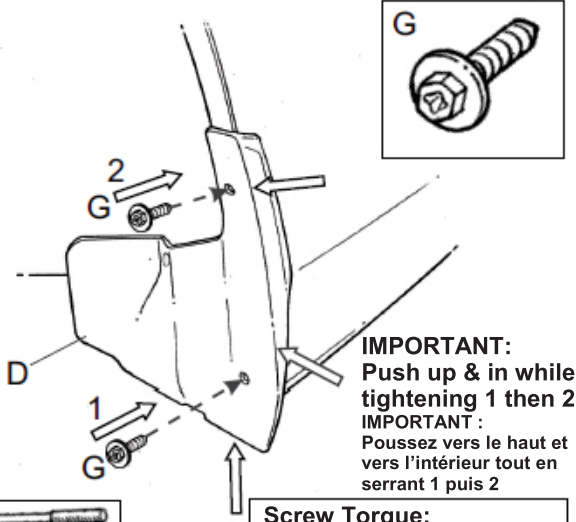
9



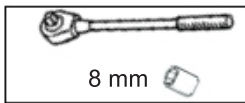
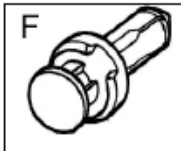
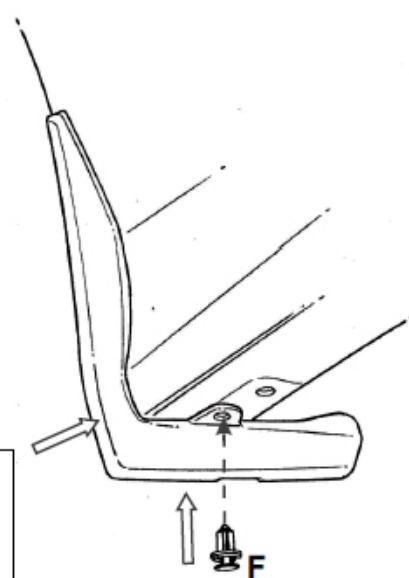
10



11



12



8 mm

Screw Torque:
 1.0 - 1.5 Nm (9~13 in-lb)
 Couple de serrage des vis :
 1,0 à 1,5 N.m (9 à 13 po-lb)

13

- Repeat steps for the other side of the vehicle

- *Reprendre les mêmes étapes de l'autre côté du véhicule.*