



SUBARU

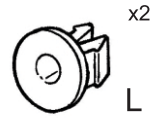
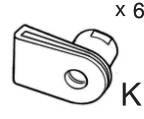
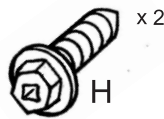
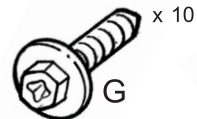
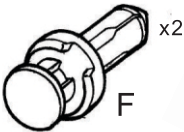
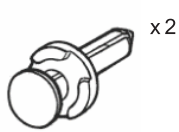
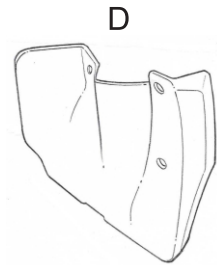
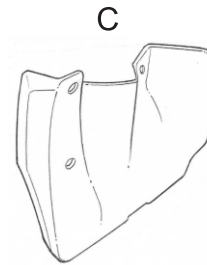
PART NUMBER:
NUMÉRO DE PIÈCE :

J101SAN150

DESCRIPTION: Outback Wilderness Splash Guard Kit
DESCRIPTION : Nécessaire de pare-boue pour le Outback

INSTALLATION INSTRUCTIONS INSTRUCTIONS D'INSTALLATION

KIT CONTENTS:
CONTENU DE L'ENSEMBLE



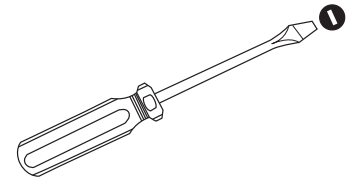
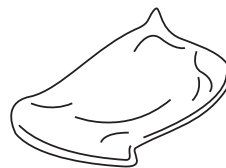
TOOLS REQUIRED
OUTILS REQUIS



10mm (1/4 D)



8mm (1/4 D)



MEANING OF CHARACTERS:
SIGNIFICATION DES SYMBOLES :



Remove
Enlever



Install
Installer

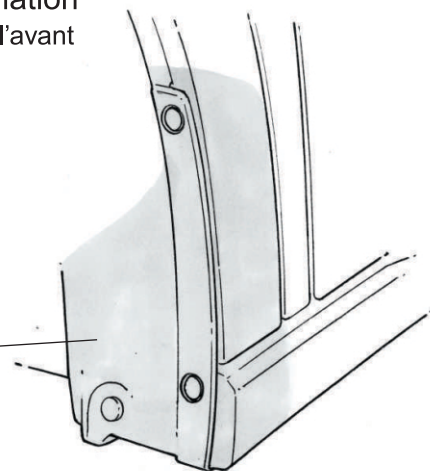
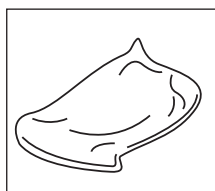


Re use
Réutiliser

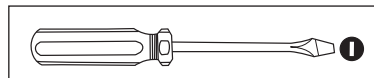
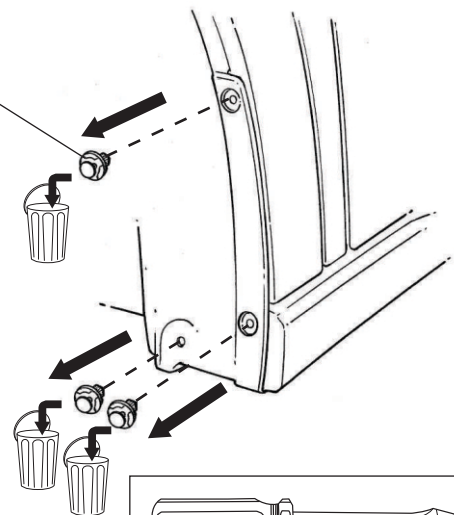
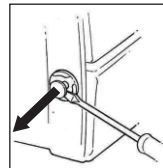


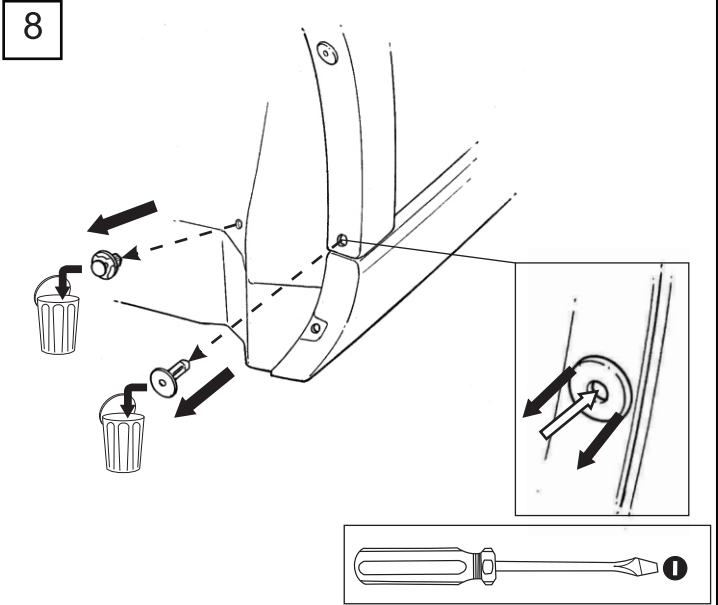
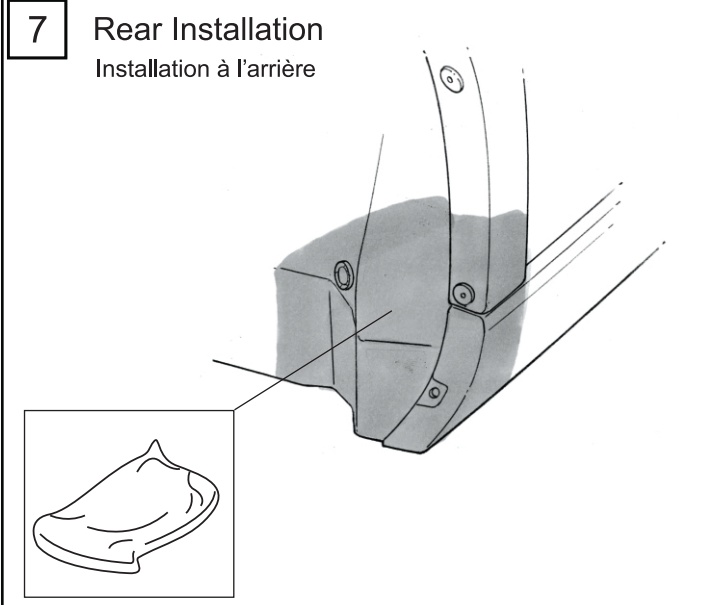
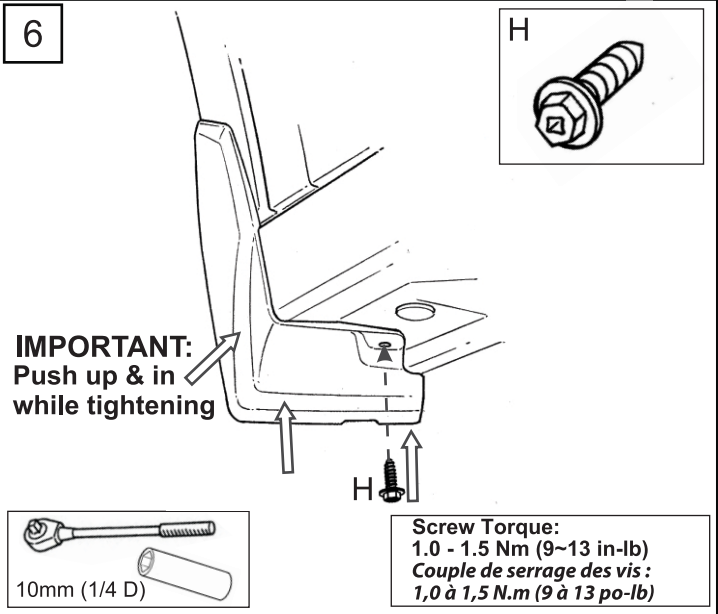
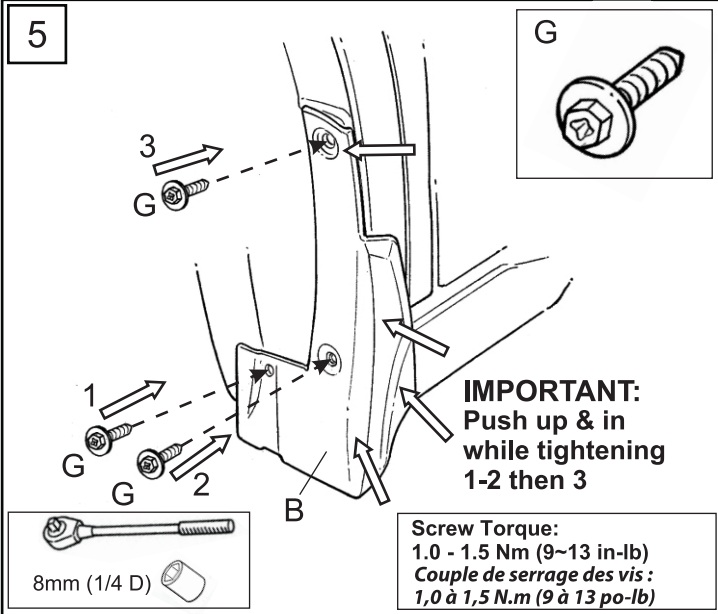
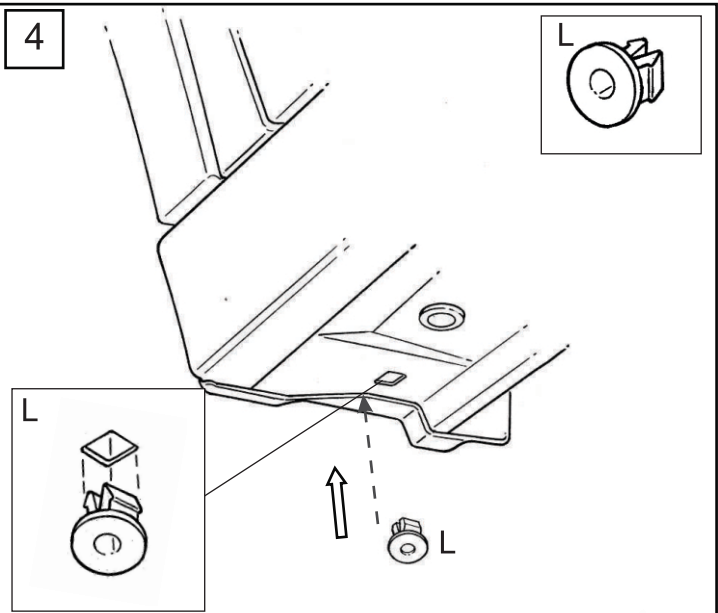
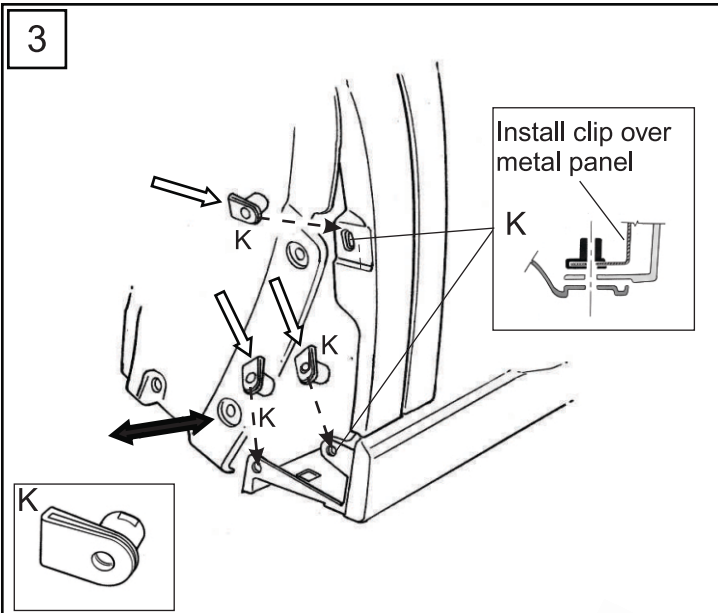
Discard
Jeter/recycler

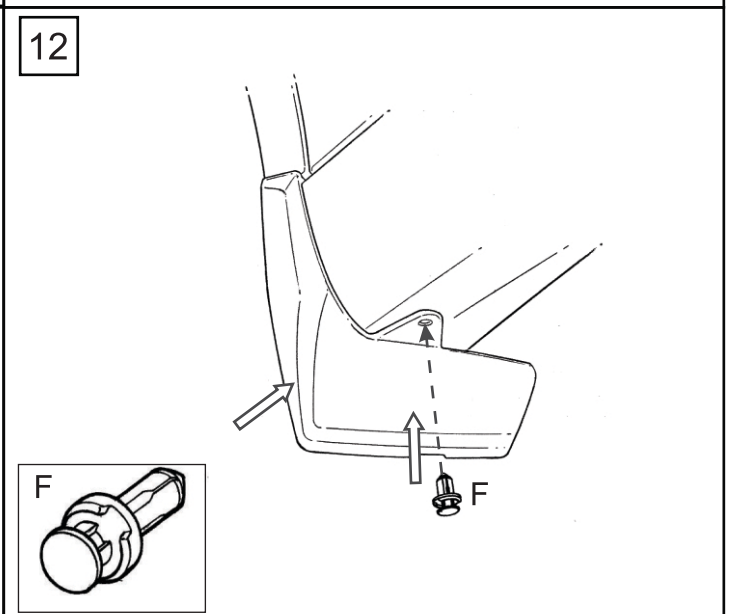
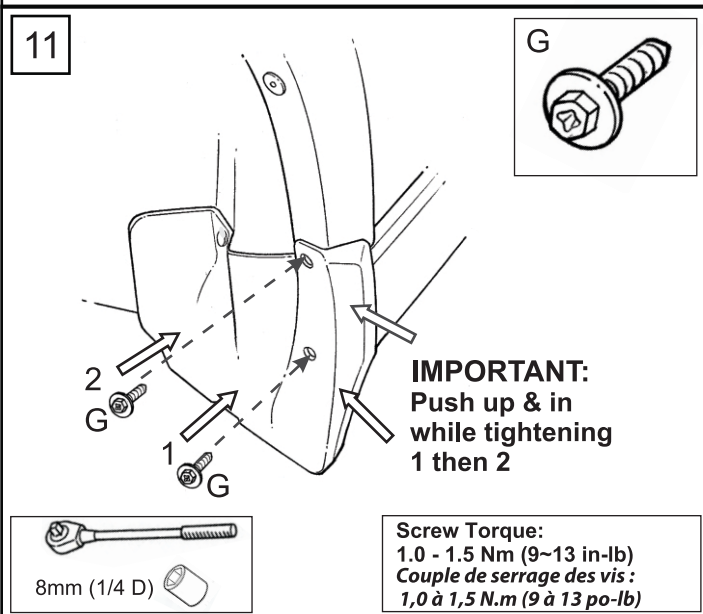
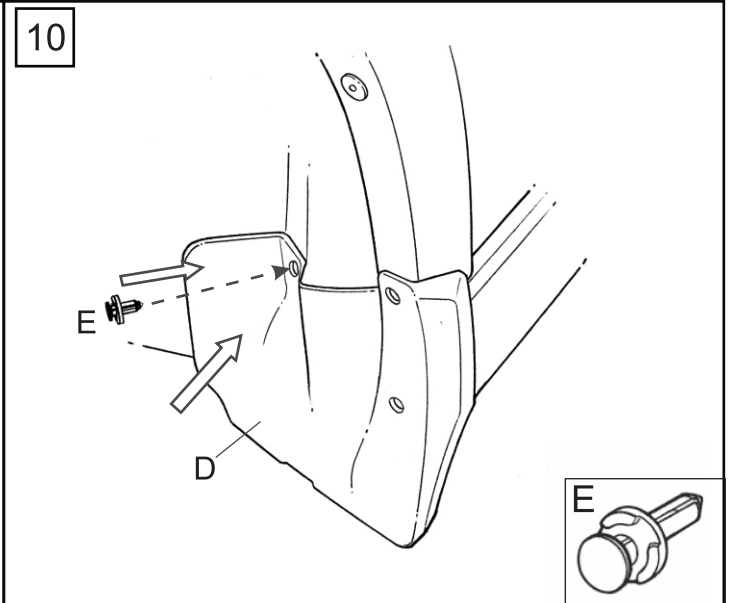
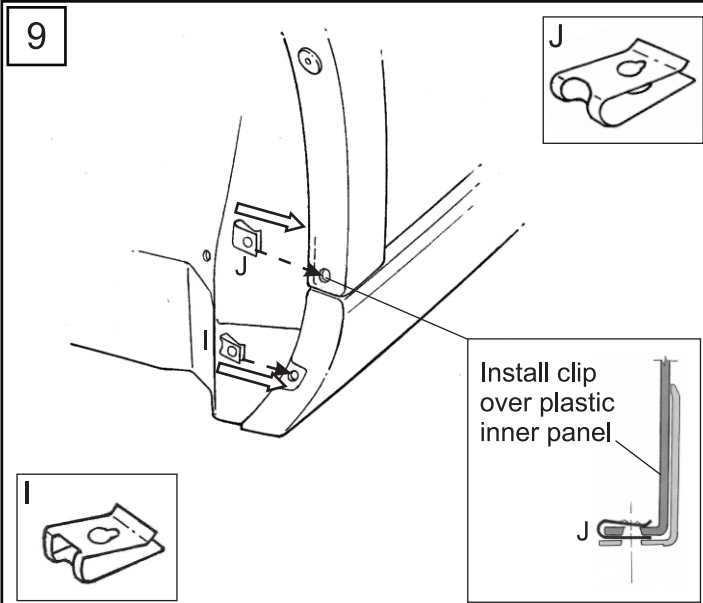
1 Front Installation
Installation à l'avant



2







13

- Repeat steps for the other side of the vehicle
- *Reprendre les mêmes étapes de l'autre côté du véhicule.*