



# SUBARU

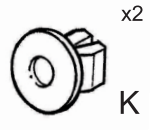
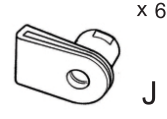
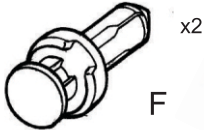
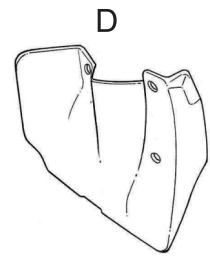
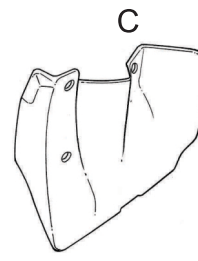
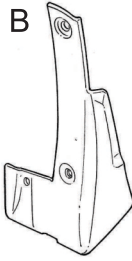
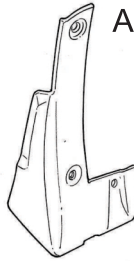
PART NUMBER:  
NUMÉRO DE PIÈCE :

## J101SAN100

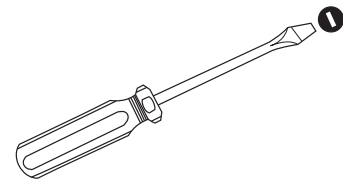
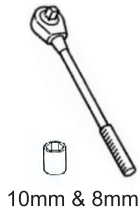
DESCRIPTION: Outback Splash Guard Kit  
DESCRIPTION : Nécessaire de pare-boue pour le Outback

### INSTALLATION INSTRUCTIONS INSTRUCTIONS D'INSTALLATION

KIT CONTENTS:  
CONTENU DE L'ENSEMBLE



TOOLS REQUIRED  
OUTILS REQUIS



MEANING OF CHARACTERS:  
SIGNIFICATION DES SYMBOLES :



Remove  
Enlever



Install  
Installer

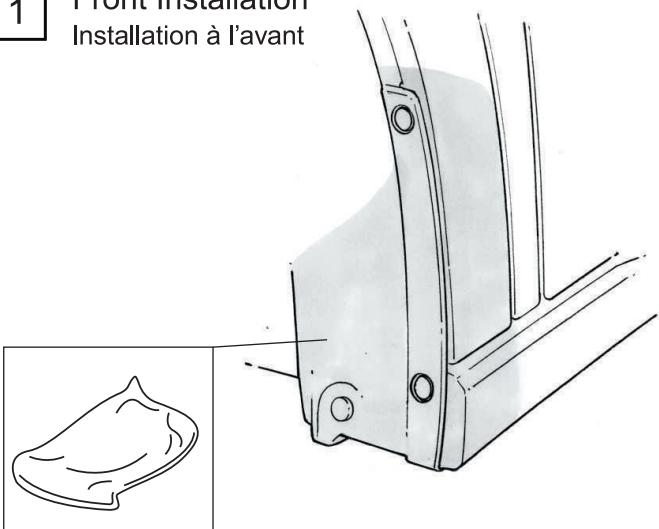


Re use  
Réutiliser

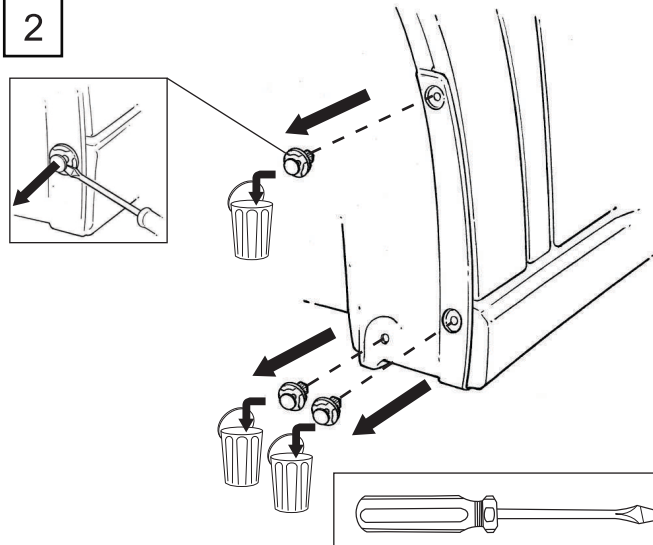


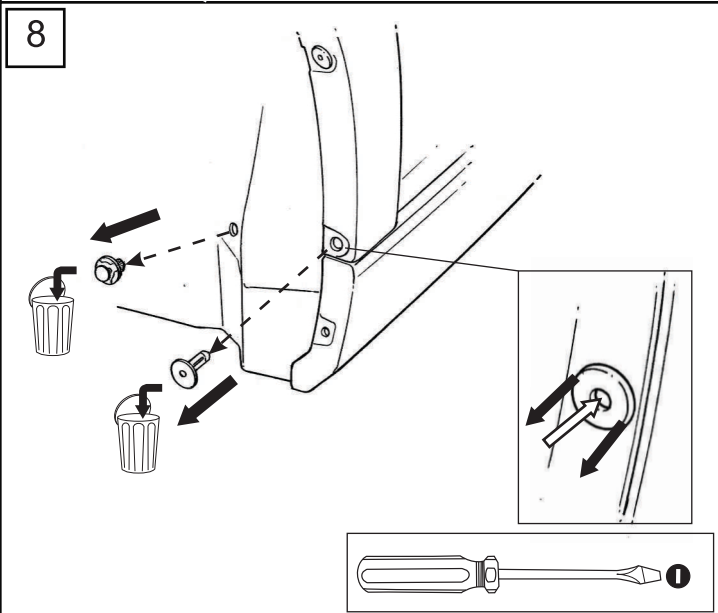
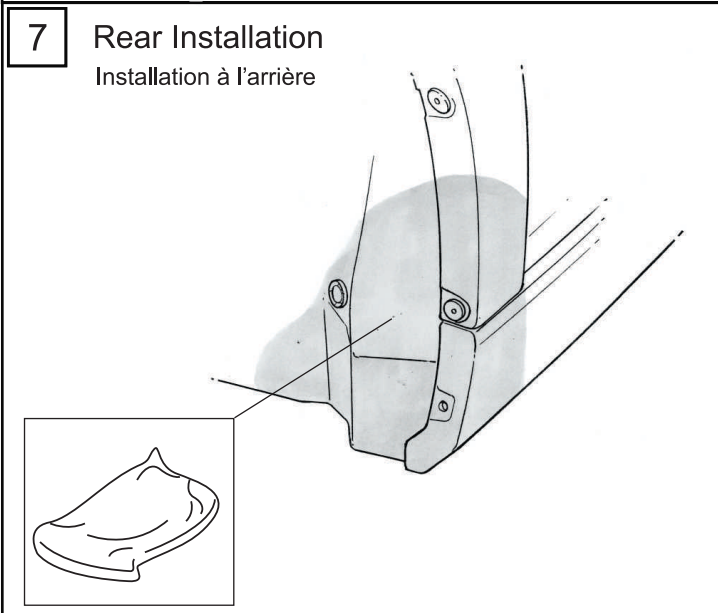
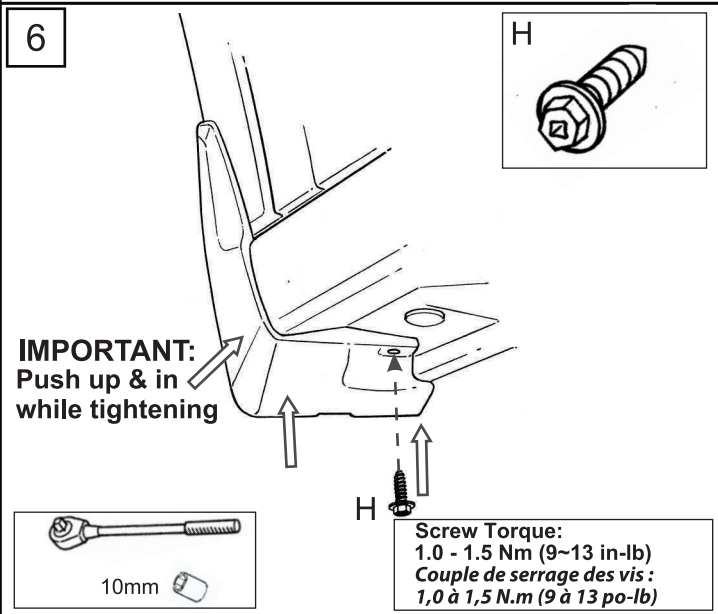
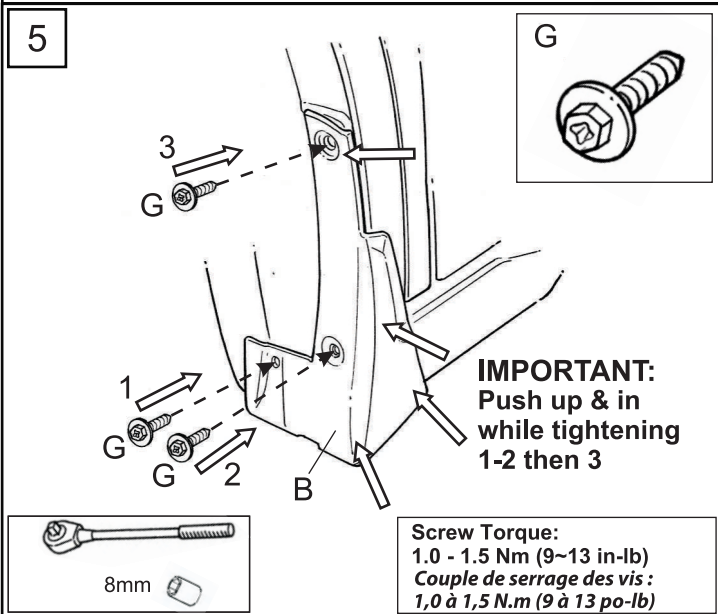
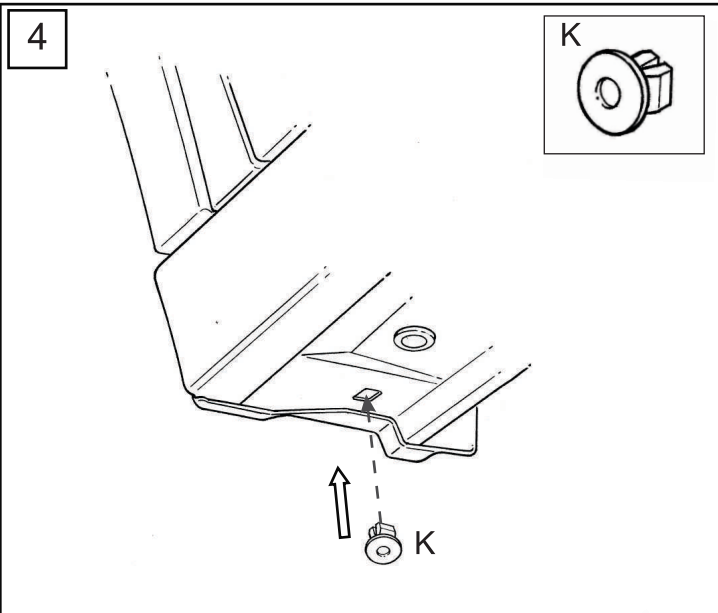
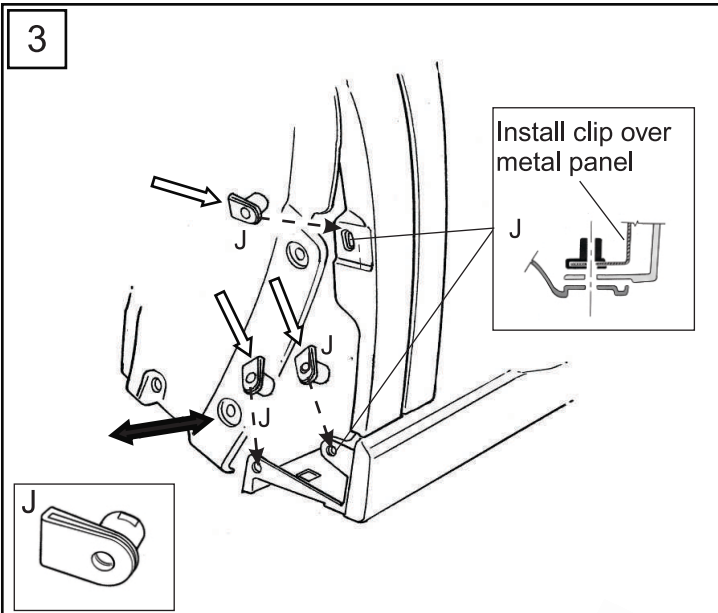
Discard  
Jeter/recycler

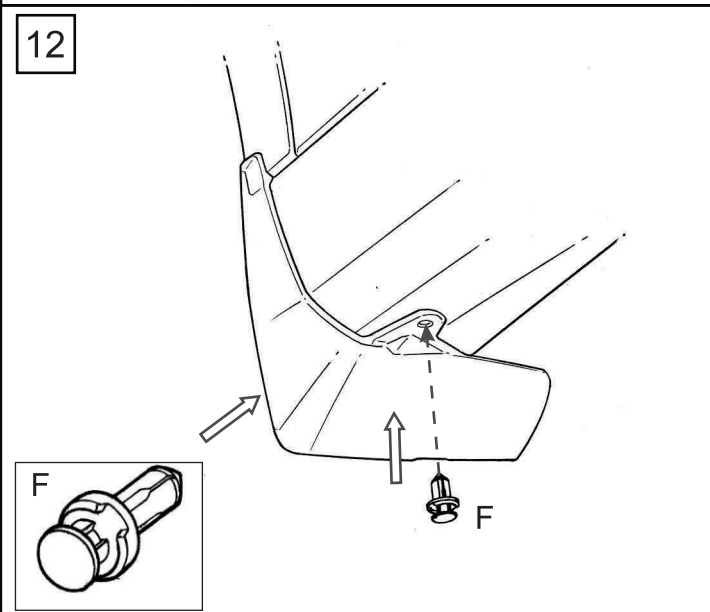
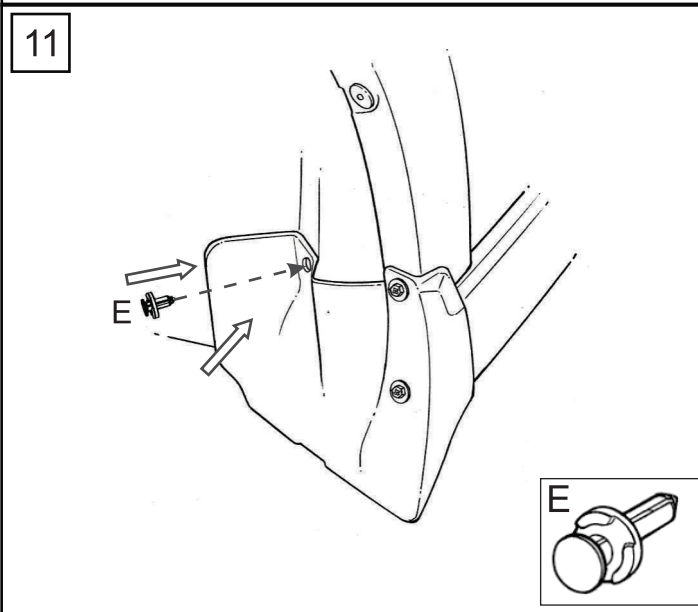
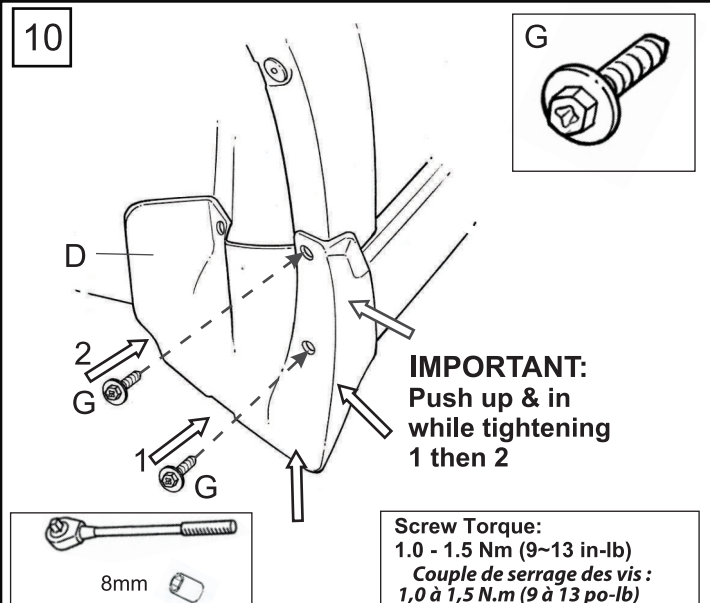
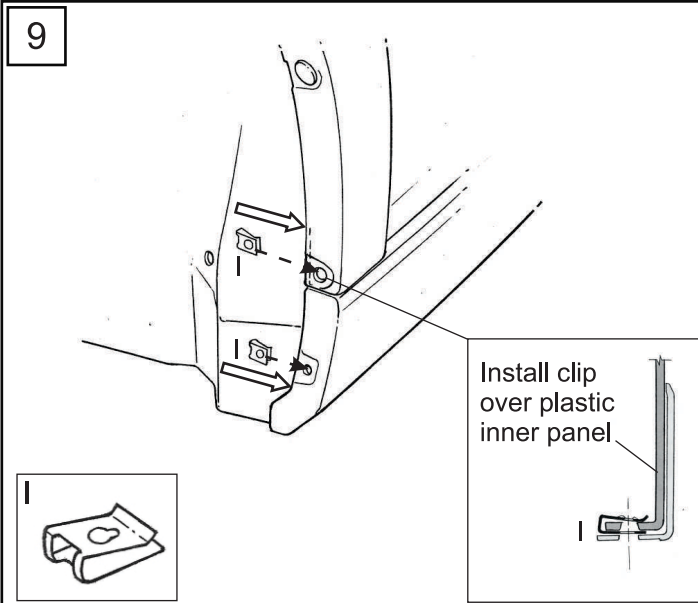
1 Front Installation  
Installation à l'avant



2







13

- Repeat steps for the other side of the vehicle
- *Reprendre les mêmes étapes de l'autre côté du véhicule.*