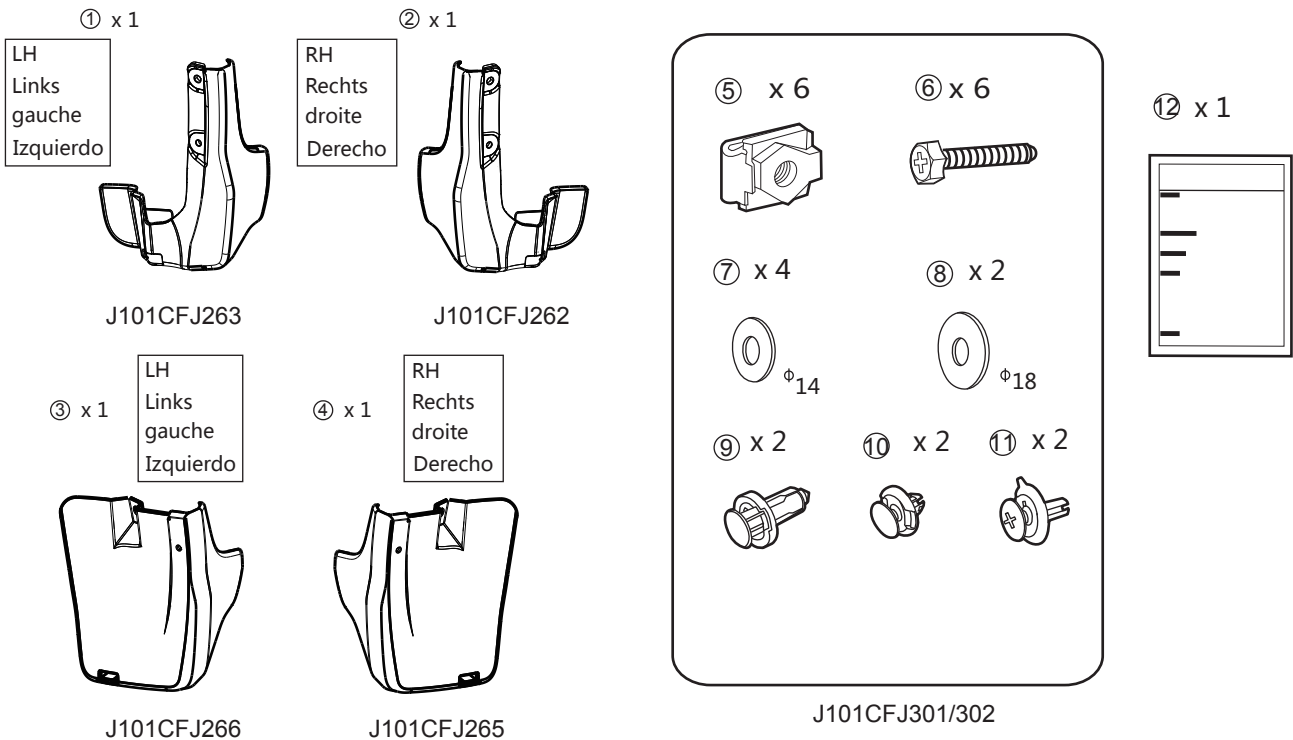




Installation manual
 Installationshandbuch
 Manuel de pose
 Manual de instalación

Name : SPLASH GUARD
 Part No. : J101CFJ300

Component parts
Bestandteile / Pièces constitutives / Componentes



Tools / Werkzeuge / Outils / Herramientas



Meaning of Characters / Zeichenbedeutung
Signification des symboles / Significado de los símbolos

← Remove / Ausbauen / Déposer / Extraer

T Tightening Torque / Anzugsmoment
 Couple de serrage / Par de apriete

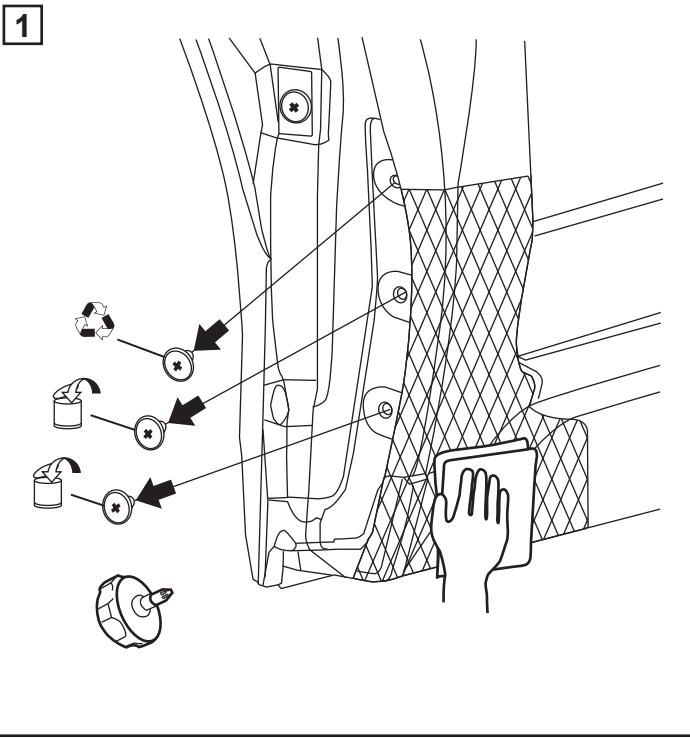
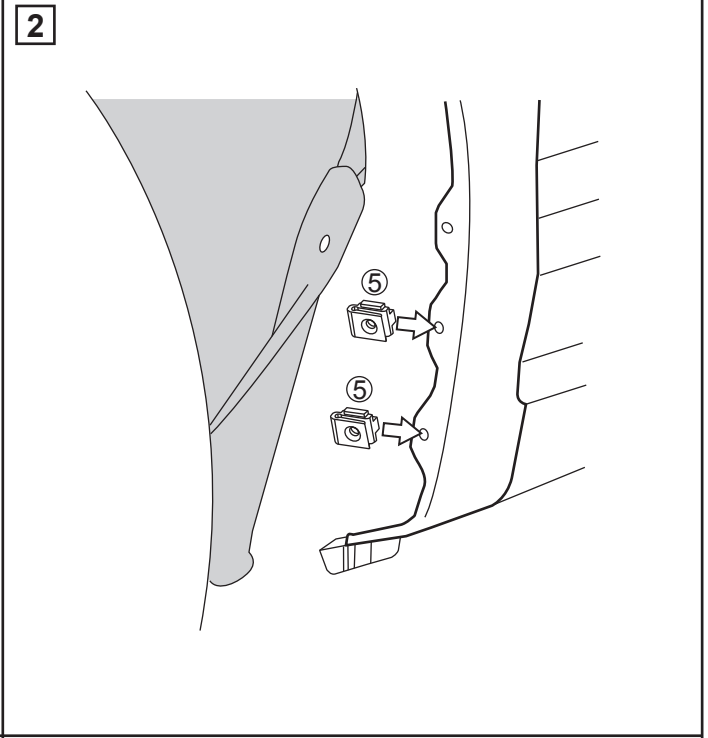
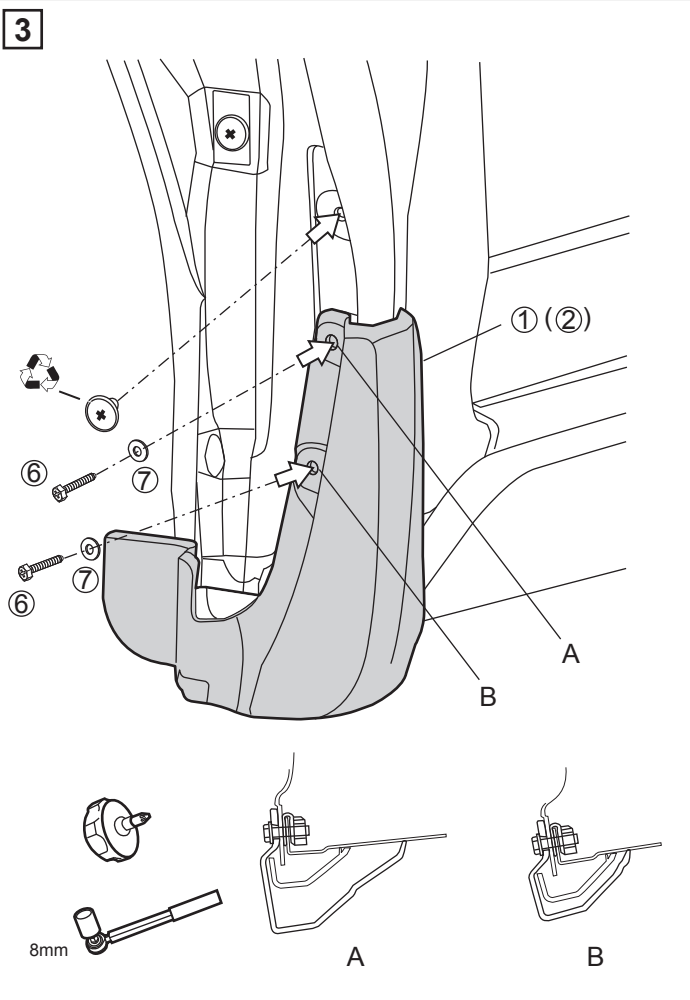
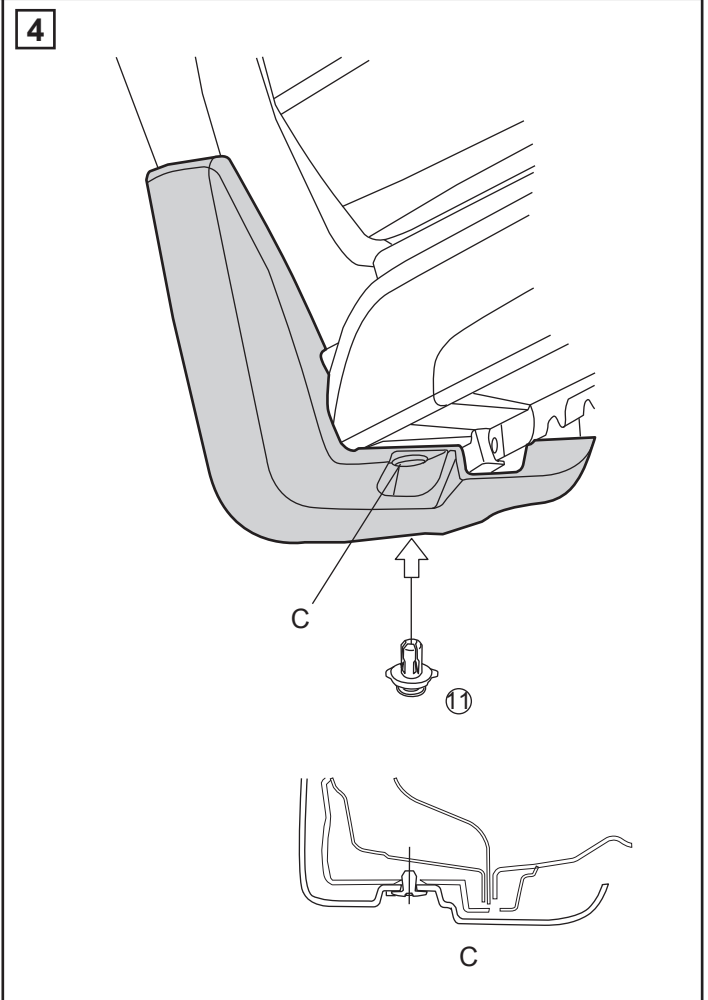
← Install / Einbauen / Poser / Instalar

Dispose / Entsorgen
 Mettre au rebut / Desechar

Work outline / Arbeitsschritte / Description du travail / Esquema de tareas

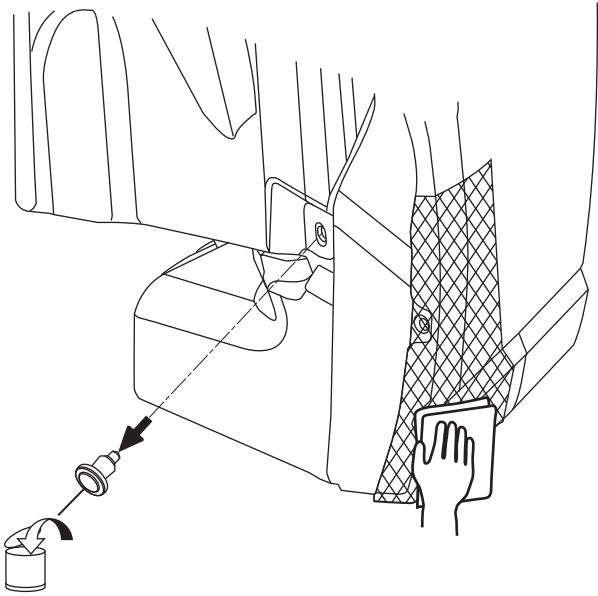
- © The following illustrations show the installation procedure for the front and rear left hand side splash guards. / Erläuterung des Einbaus auf der linken Seite. / Illustration des étapes de pose du côté gauche. / Se muestra cómo se instala el lado izquierdo.
- © The installation procedure for the front and rear right hand side splash guards is identical. / Die rechte Seite ist wie die linke Seite. / Le côté droit est identique au côté gauche. / El lado derecho es igual que el lado izquierdo.

FRONT SET

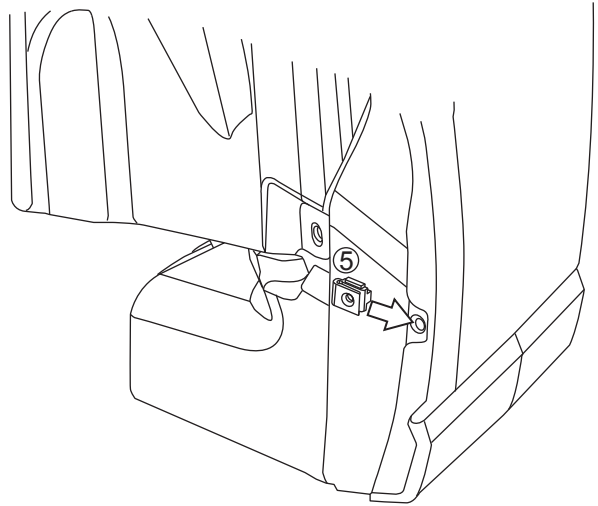
<p>1</p> 	<p>2</p> 
<p>3</p> 	<p>4</p> 

REAR SET

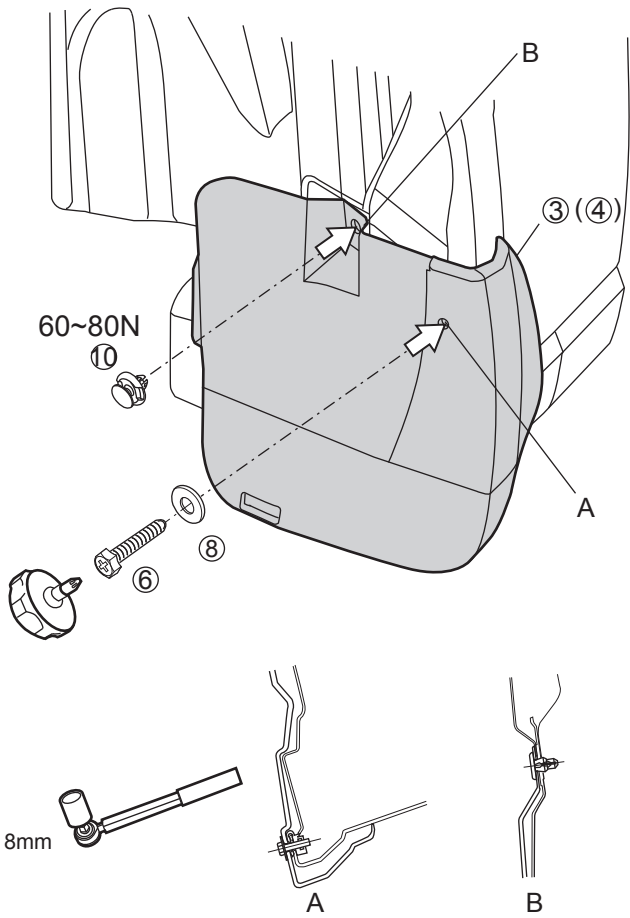
5



6



7



8

