



SUBARU

INSTALLATION INSTRUCTIONS

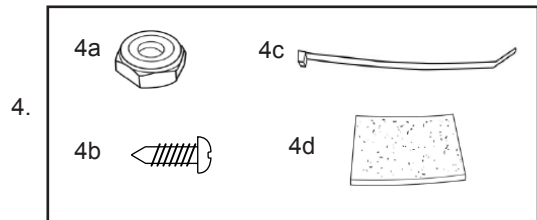
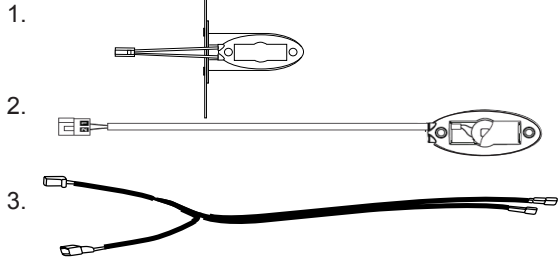
PART NUMBER: H701SFJ101(RED) and H701SFJ001(BLUE)

DESCRIPTION:

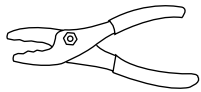
Impreza, XV Crosstrek (including Hybrid), WRX/STI, and Forester Interior Illumination Kit

- KIT CONTENTS:
1. LED Module with bracket, driver side
 2. LED Module, passenger side
 3. Wire harness, power
 4. Hardware Kit

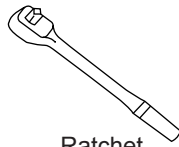
- 4a. 5 mm Hex nylock nut (2X)
- 4b. #4 x 3/8" Phillips self tapping screws (2X)
- 4c. Wire tie (2X)
- 4d. Cushion foam (6X)



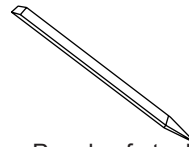
TOOLS REQUIRED:



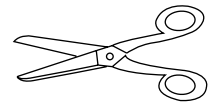
Cutters



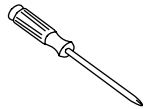
Ratchet



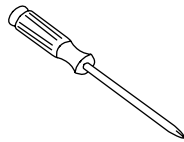
Panel safe tool



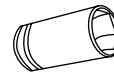
Scissors



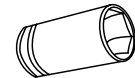
#1 phillips screwdriver



#2 phillips screwdriver



8 mm Socket



10 mm Socket

MEANING OF CHARACTERS:



Denotes quality processes to be checked prior to moving to the next step.



Direction



Disconnect



Denotes specific tools that are necessary to complete the step.



Remove



Connect



Denotes cautions to be taken to avoid physical injury or electronic component damage.

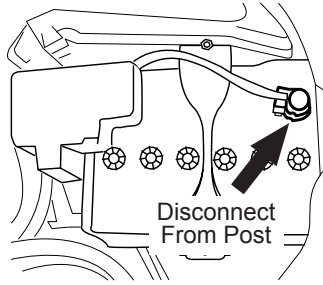


Denotes cautions to be taken to avoid vehicle and component damage.

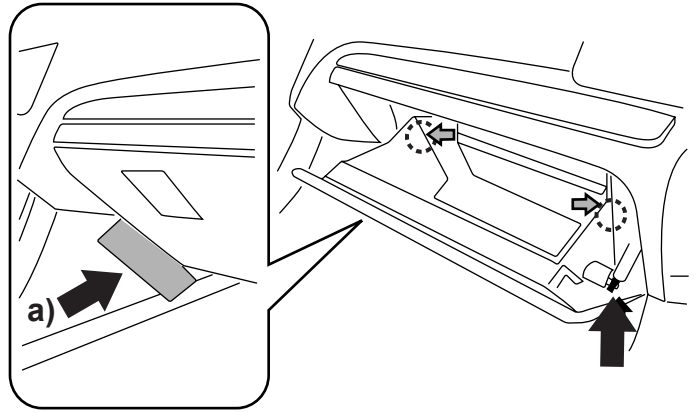
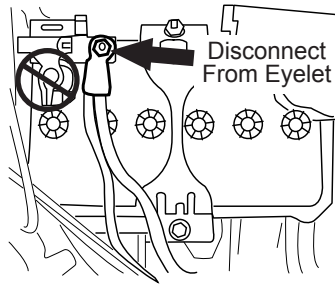
PREPARATION - BEFORE INSTALLATION:

1. This product should be installed with proper installation tools.
2. Install this product while observing all warnings and precautions stated in this instruction booklet.
3. Read entire installation guide prior to beginning the installation of the accessory.
4. Ensure vehicle is properly protected from damage during installation.
5. Never place tools or parts on top of painted surfaces, seats, dash pad, console or floor carpet / mat.
6. Always wear appropriate safety gear to include gloves and eye protection when required.

Vehicles with one negative battery connection.



Vehicle with two negative battery connections.



1 Disconnect Battery(ies)

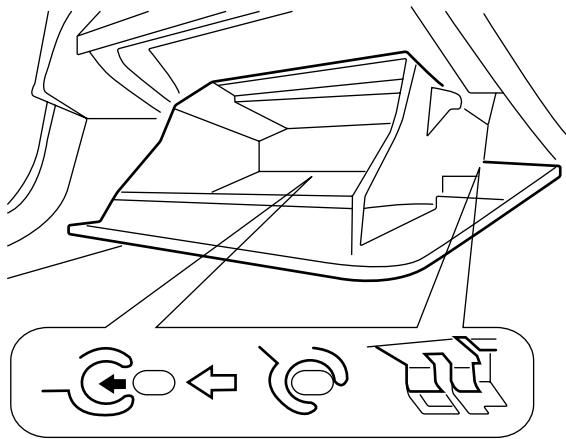


Using 10 mm wrench disconnect negative battery lead(s). Note: For XV Crosstrek Hybrid, disconnect driver side battery first, then passenger side.

2 Detach Glove Box Damper

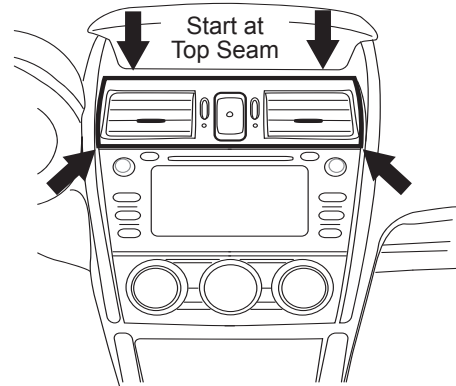


Attach protective tape (a) to panel center. Release the glove box damper and stoppers.



3 Remove Glove Box Door

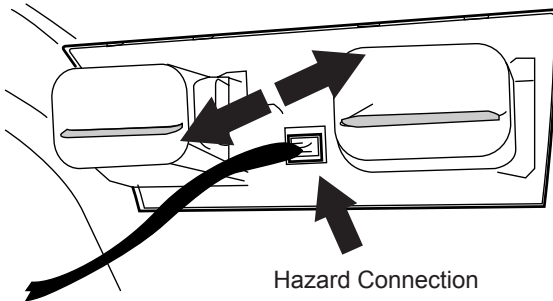
Remove glove box door assembly by rotating downward and releasing claws by pulling it towards you.



CAUTION: Do not put your finger on the fins of the vent bezel grill, doing so may damage fins.

4 Remove Vent Bezel

Using panel safe tool, loosen bezel at top seam. Release the rest of the claws, bring forward slightly.



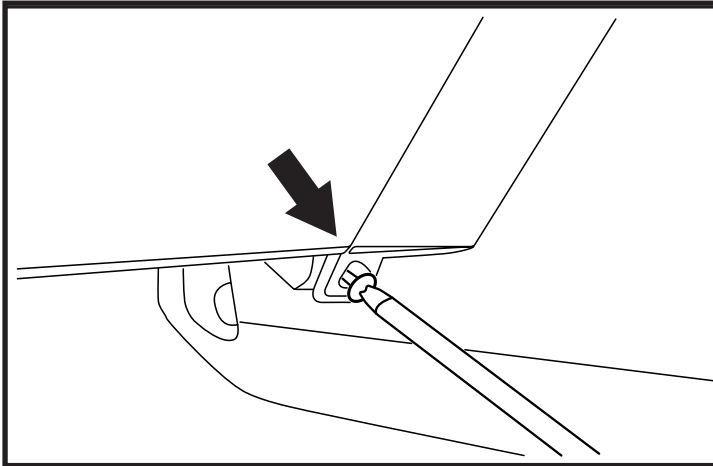
5 Disconnect Vent Bezel

With bezel slightly forward detach hazard connection.

6 Locate Trim Panel

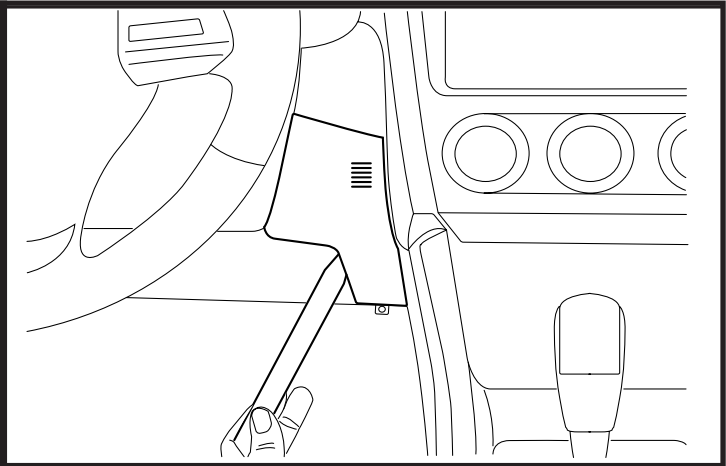


Locate trim panel located along left hand side of center console.



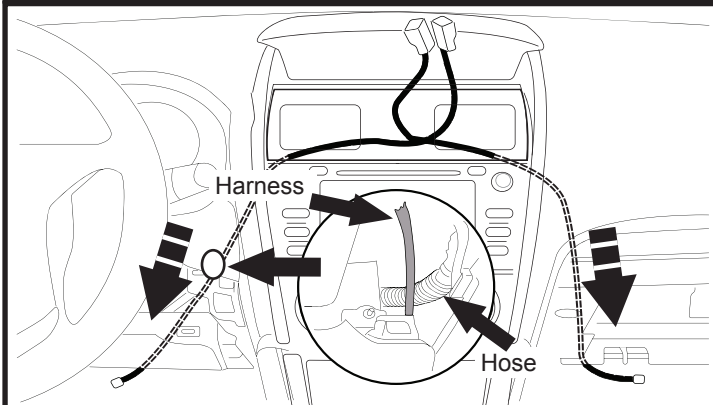
7 Remove Trim Panel Screw

Using a #2 phillips screwdriver, remove screw.



8 Remove Trim Panel

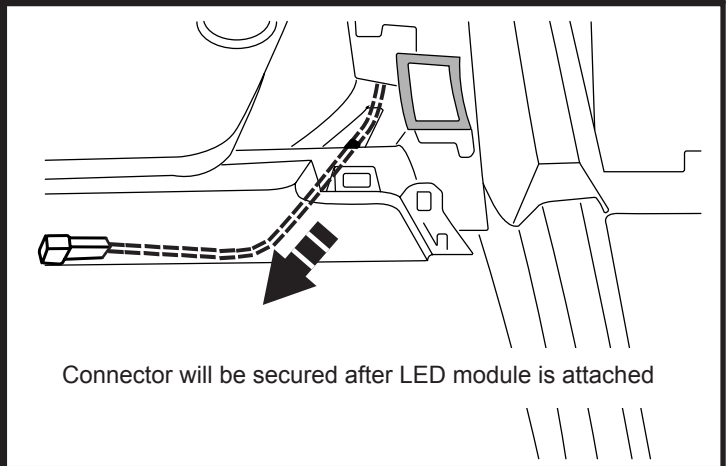
Use panel safe tool to remove trim panel.



Route driver side harness to outside of aspirator hose.

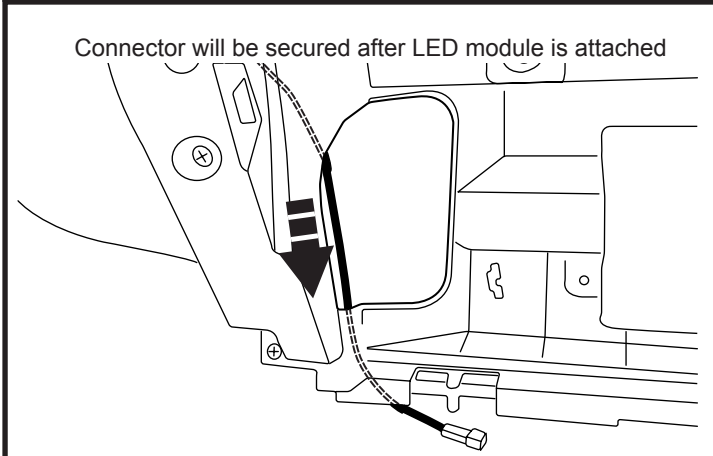
9 Route Harness

Starting from above route each leg of the harness to the right and left alongside entertainment center.



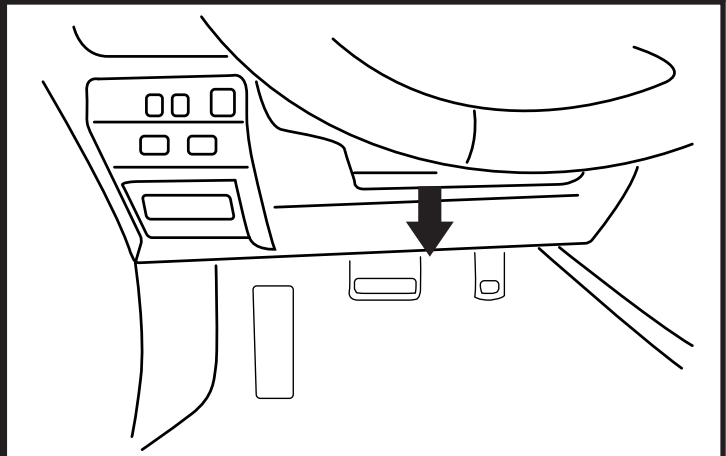
10 Route Drivers Side Leg

Route harness leg as shown. Cable will pass in front of metal support and behind knee bolster.



11 Route Passenger Side Leg

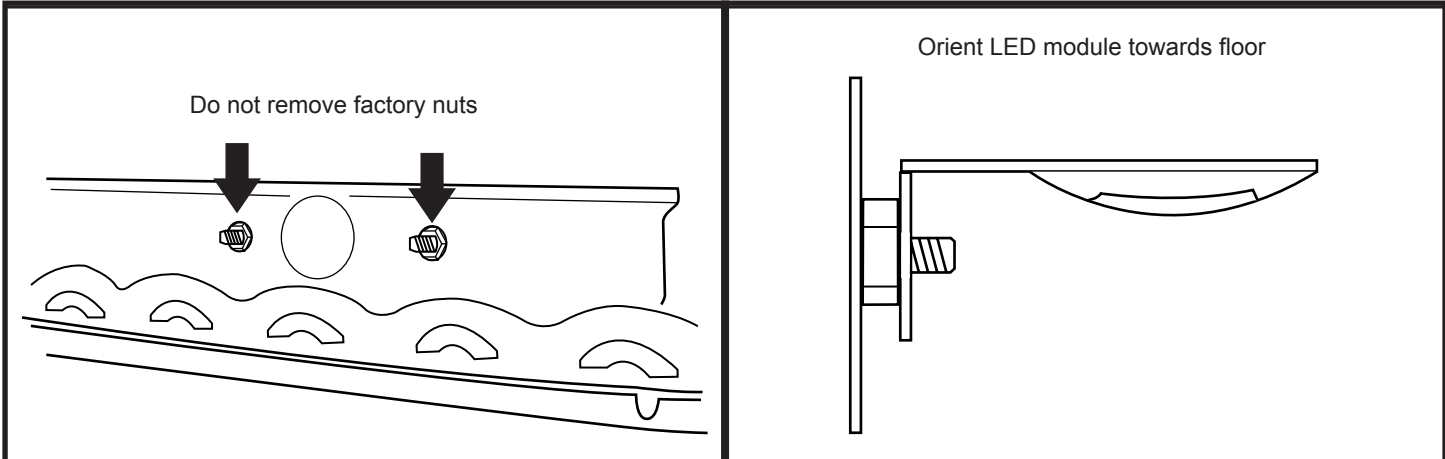
Route harness leg as shown.



12 Locate Driver Side Mounting Studs

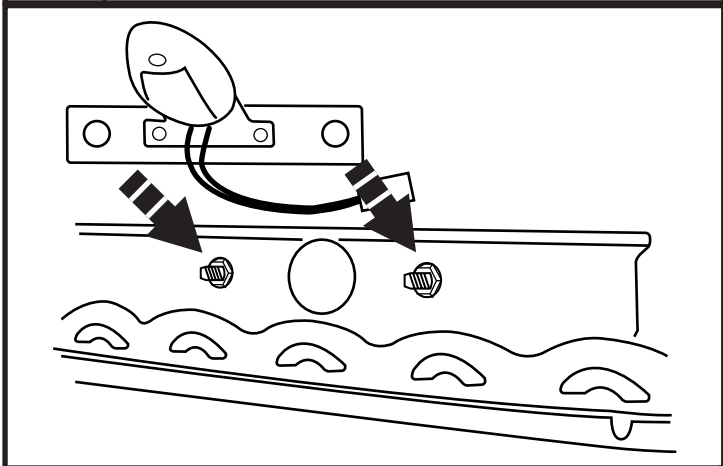
Mounting studs located behind knee bolster as indicated by arrow.



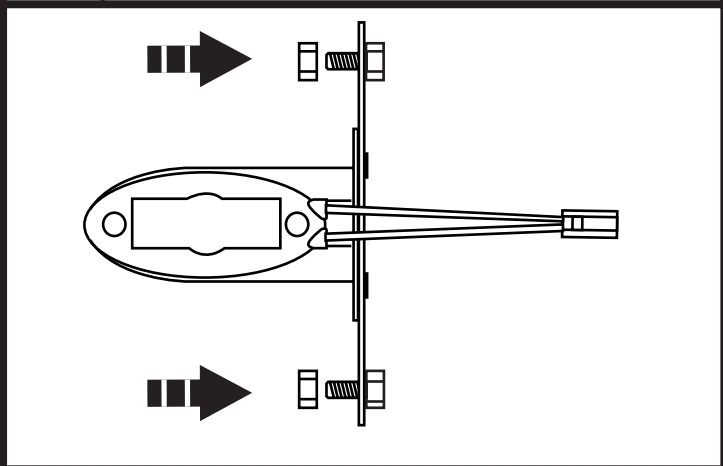


13 **Locate Mounting Studs (Drivers side)**
 Locate mounting studs that LED Module assembly will be attached to.

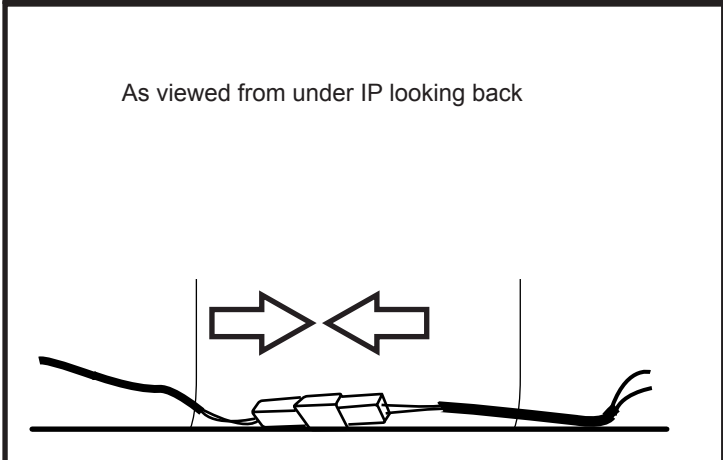
14 **Orient Module**
 Orient module so light illuminates floor.



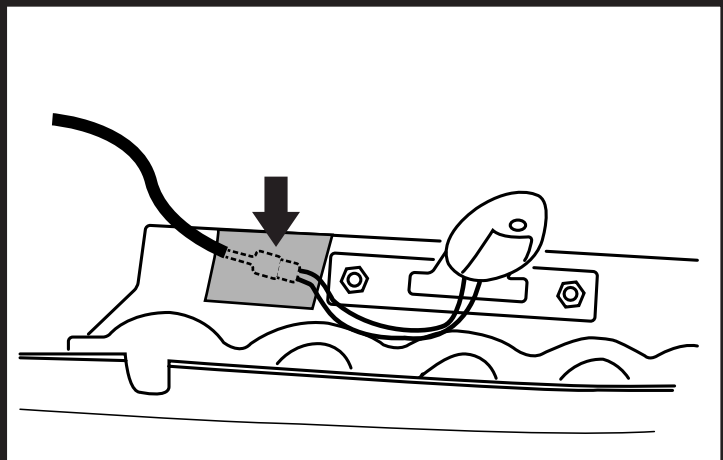
15 **Slide Bracket Over Studs**
 Slide bracket over studs.



16 **Secure LED Module**
 Using 8 mm socket secure nuts to stud.



17 **Attach to Harness**
 Attach LED module lead to main harness.



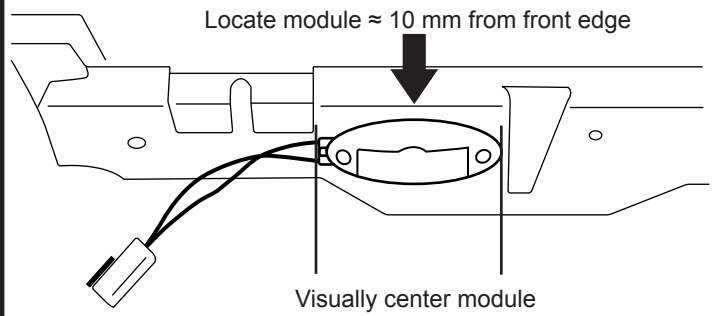
18 **Secure Harness Connection**
 Secure connector junction to back side of knee bolster with adhesive pad.

Before proceeding with **passenger side** LED module installation, first verify factory equipment type:

For models **without** a kick panel installed beneath the glove box in the passenger side foot well, follow steps 20 through 26.

For models **with** a kick panel installed beneath the glove box in the passenger side foot well, follow steps 27 through 33.

Models without kick panel



 **Verify the working temperature is between 60-110°F (16-43°C) for correct adhesion.**

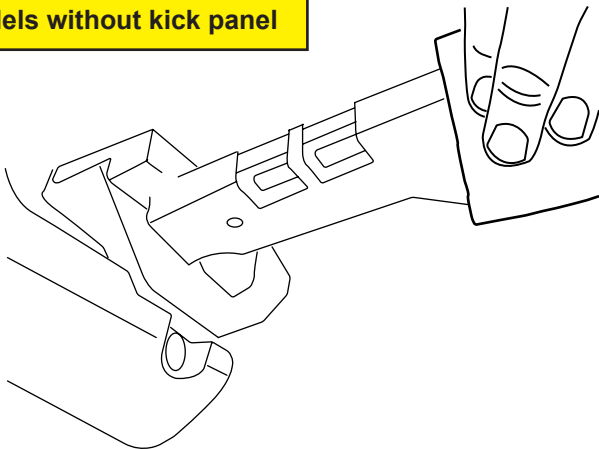
19 Verify Model Type

Verify model type to select correct installation path.

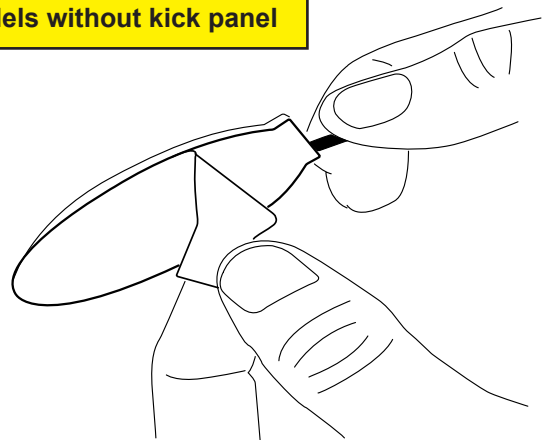
20 Orient LED Module (Passenger side)

Verify understanding of placement of passenger side LED module.

Models without kick panel




Models without kick panel



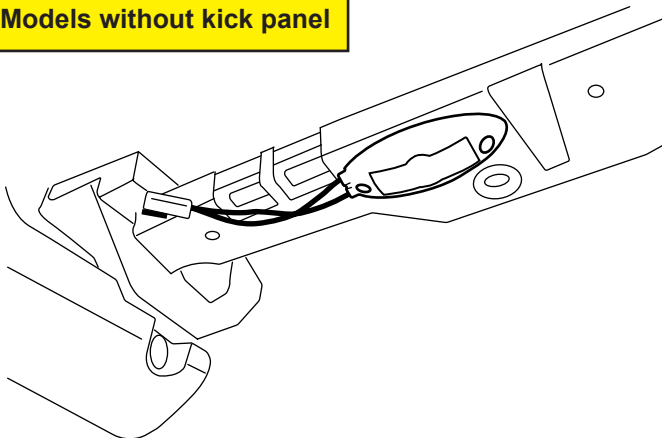
21 Wipe with Alcohol

Wipe area where LED module is to be installed with alcohol. Allow the area to dry completely.

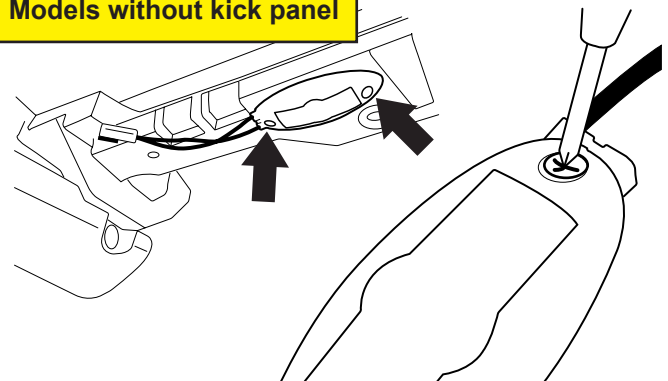
22 Remove Adhesive Backing

 Remove adhesive backing taking care not to touch adhesive surface.

Models without kick panel



Models without kick panel




 **Press firmly when tightening. Do not over tighten.**

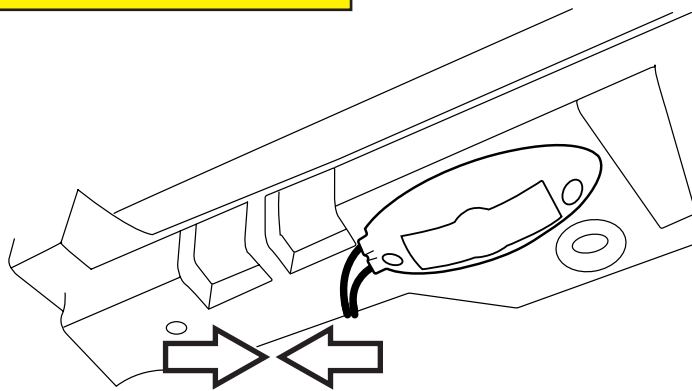
23 Apply Module

 Firmly press LED module into place.

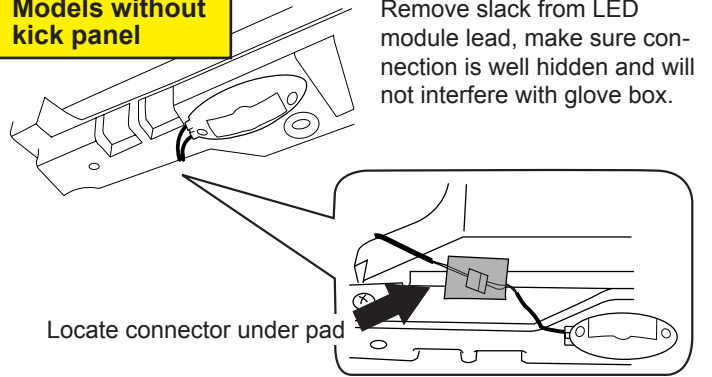
24 Secure Module

 Using #1 phillips screwdriver secure LED module with self tapping screws.

Models without kick panel



Models without kick panel



After completion of step 28 skip to step 36.

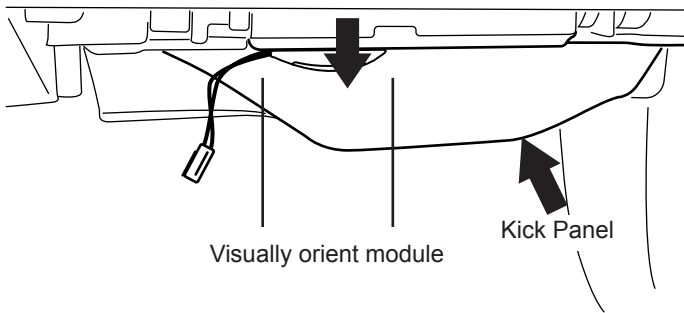
25 Attach to Harness

Attach LED module pigtail to main harness.

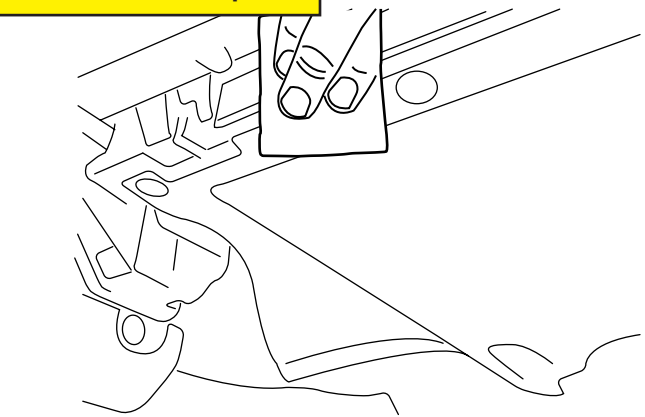
26 Secure Harness Connection

Secure connector junction to underside of instrument panel using an adhesive pad.

Models with kick panel



Models with kick panel



Verify the working temperature is between 60-110°F (16-43°C) for correct adhesion.

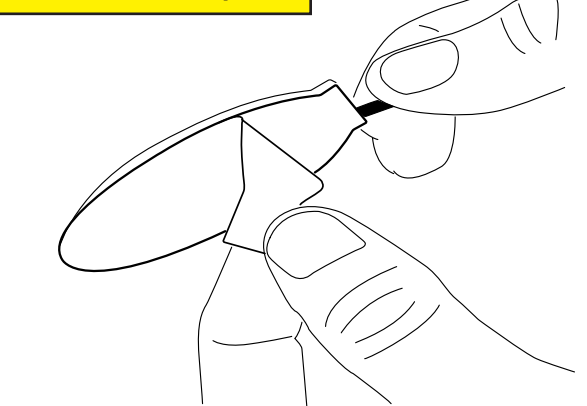
27 Orient LED Module (Passenger side)

Verify understanding of placement of passenger side LED module.

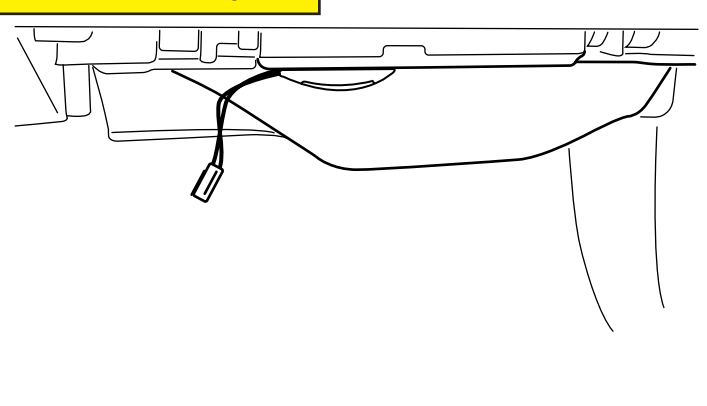
28 Wipe with Alcohol

Wipe area where LED module is to be installed with alcohol. Allow the area to dry completely.

Models with kick panel



Models with kick panel

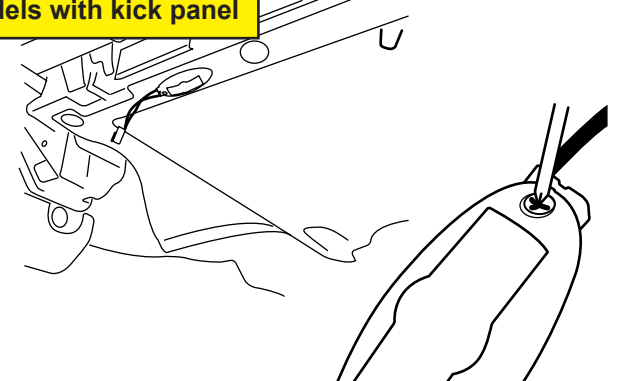
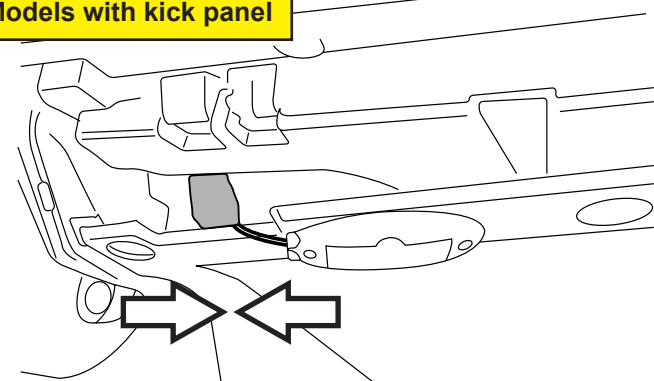
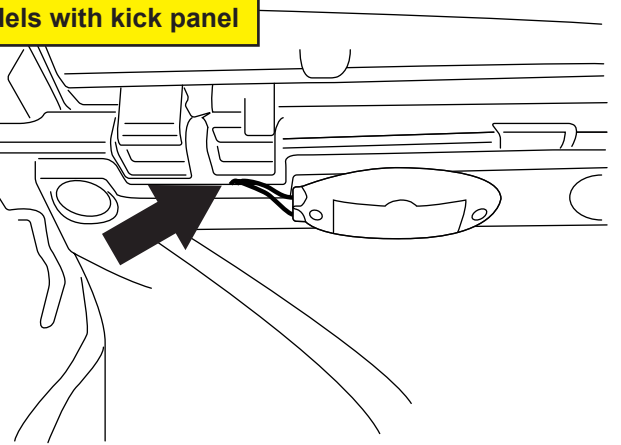
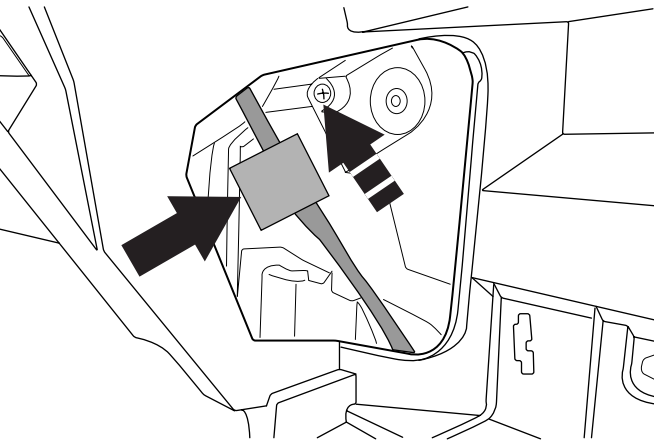
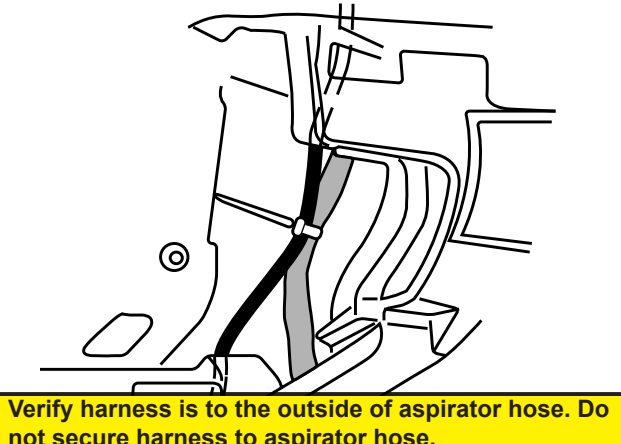
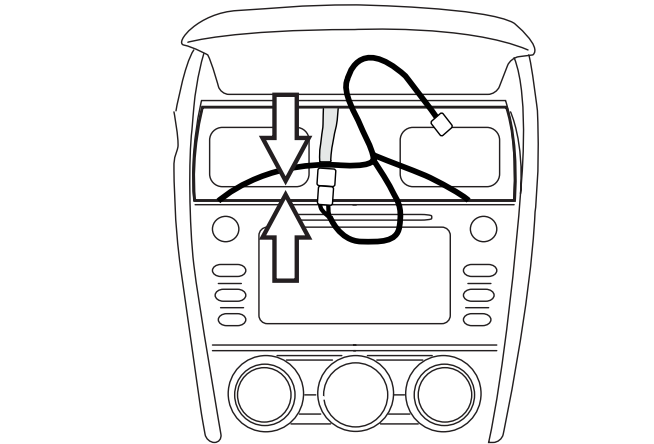


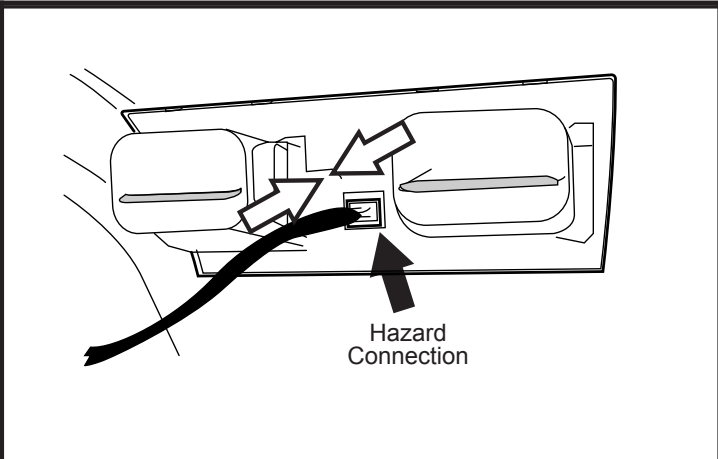
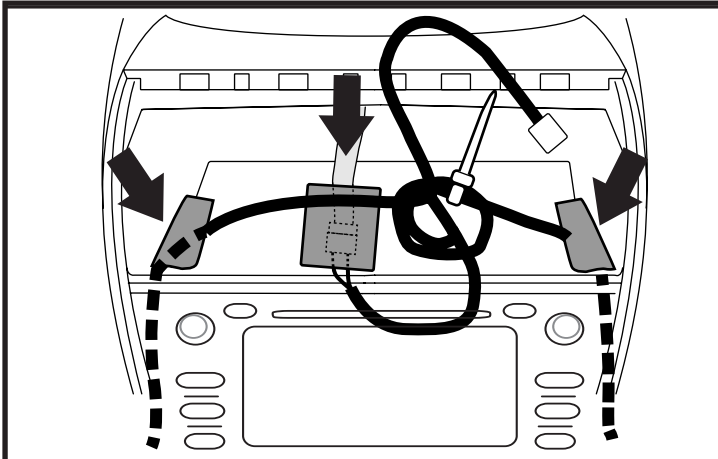
29 Remove Adhesive Backing

Remove adhesive backing taking care not to touch adhesive surface.

30 Apply Module


Firmly press LED module into place.

<p>Models with kick panel</p> 	<p>Models with kick panel</p> 
<p>Press firmly when tightening. Do not over tighten.</p>	
<p>31 Secure Module</p> <p>Using #1 phillips screwdriver secure LED module with self tapping screws.</p>	<p>32 Attach to Harness</p> <p>Connect LED module pigtail to main harness, and wrap connector with foam tape.</p>
<p>Models with kick panel</p> 	
<p>33 Route Harness</p> <p>Route harness between kick panel and instrument panel as shown, and re-attach kick panel.</p>	<p>34 Secure Harness</p> <p>Secure passenger side harness to housing using an adhesive pad.</p>
	
<p>Verify harness is to the outside of aspirator hose. Do not secure harness to aspirator hose.</p>	
<p>35 Secure Harness</p> <p>Secure drivers side harness to existing harness with cable tie. Trim excess.</p>	<p>36 Attach Harness</p> <p>Attach harness into existing hazard switch harness.</p>

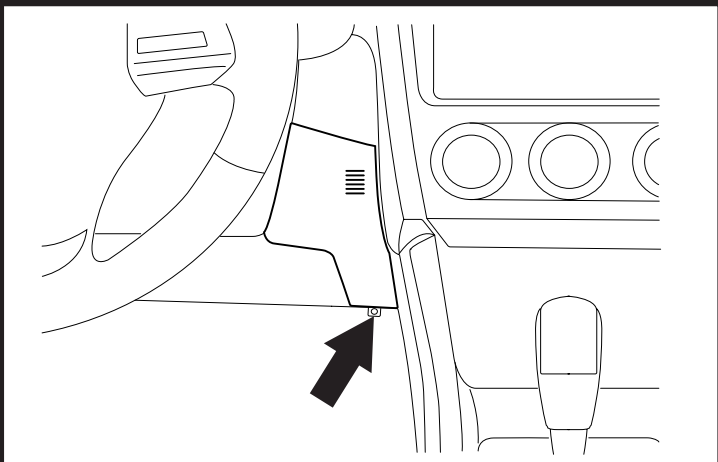
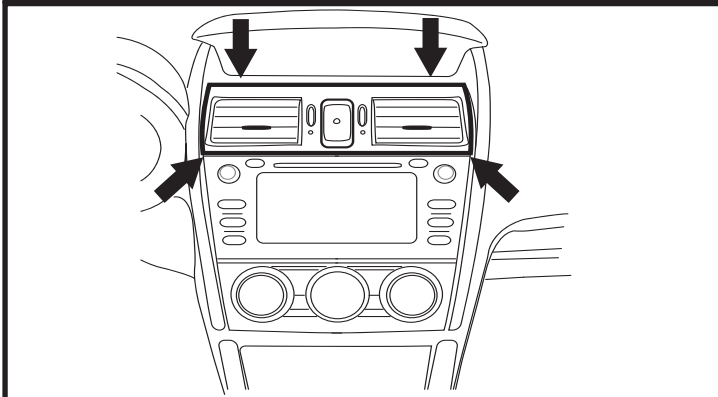


37 Secure Harness

38 Reattach Hazard Connection

 Secure excess harness with cable tie. Secure harness with pads as shown. Trim excess.

Attach hazard connection to vent bezel.




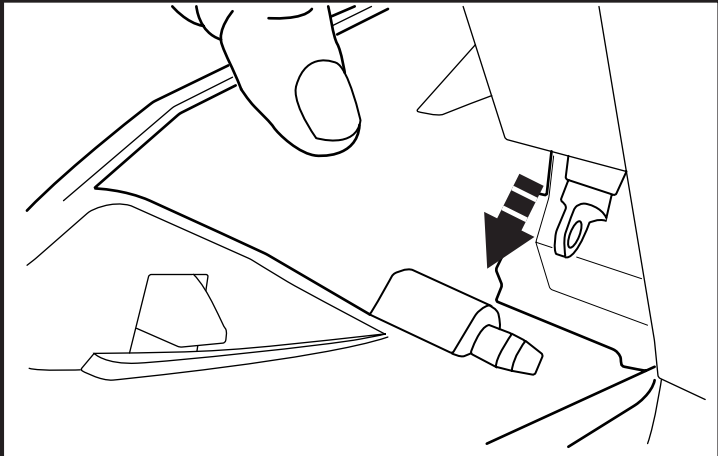
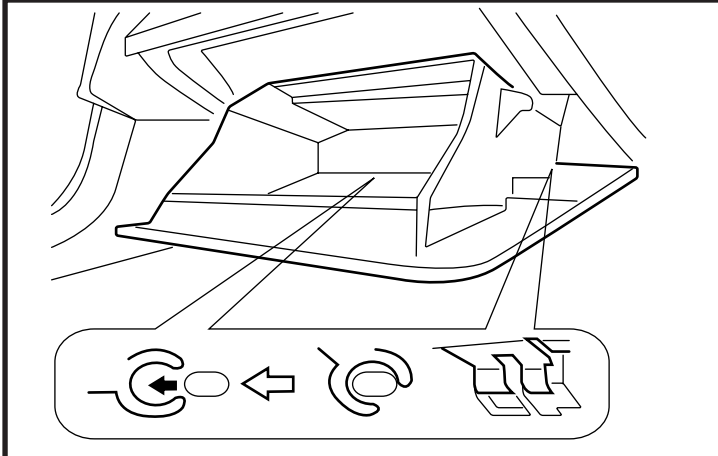
 **When reinstalling vent bezel take precautions not to pinch wires.**

39 Reinstall Vent Bezel

40 Reinstall Trim Panel

Take precautions to not pinch wires. Gently press around edges of vent bezel until fully seated.


 Gently press trim panel into place. Using a #2 phillips screwdriver reinstall screw.



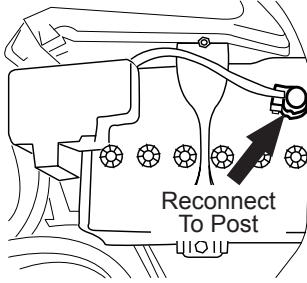
41 Reinstall Glove Box

42 Reattach Glove Box Damper

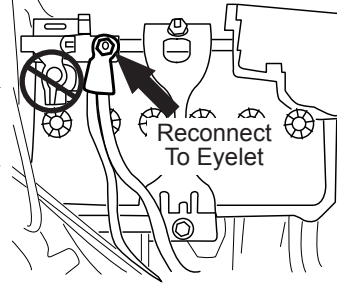
While lowered, slide glove box onto hinge, swing up and push past stops.

 Slide piston over pin. Verify glove box opens and closes correctly.

Vehicles with one negative battery connection.



Vehicle with two negative battery connections.



- A) Test illumination with key in the ACC or ON position.
- B) Turn on headlights
- C) Verify both foot wells are illuminated.
- D) Verify hazard light is illuminated.
- E) Verify hazard lights function.
- F) Verify climate controls work

43 Reconnect Battery(ies)



Using 10 mm wrench reconnect negative battery lead(s). Note: For XV Crosstrek Hybrid, connect passenger side battery first, then driver side.

44 Verify operation



Turn on headlights. Verify that the LED illuminators are on and correctly oriented.

**SUBARU**

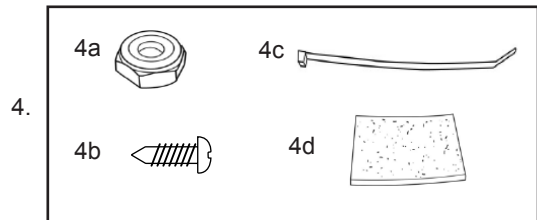
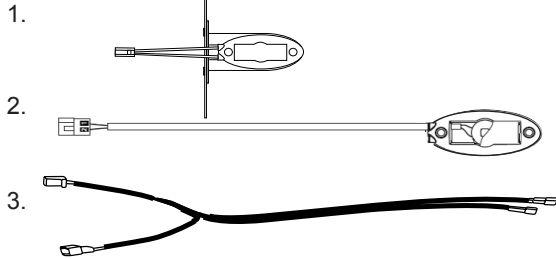
INSTRUCTIONS D'INSTALLATION

NUMÉRO DE PIÈCE: H701SFJ100(ROUGE) et H701SFJ000(BLEU)

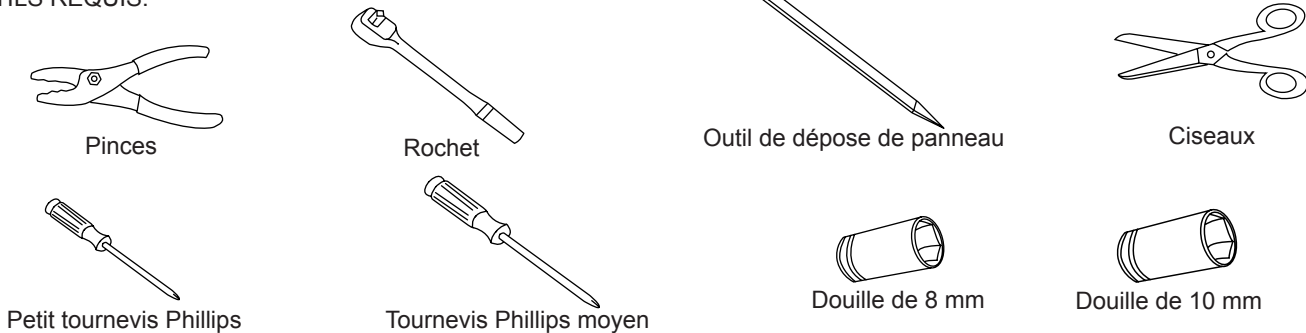
DESCRIPTION:

Impreza , XV Crosstrek (y compris les hybrides) , WRX / STI et For-
ester Illumination Intérieur KitCONTENU DE
LA TROUSSE :

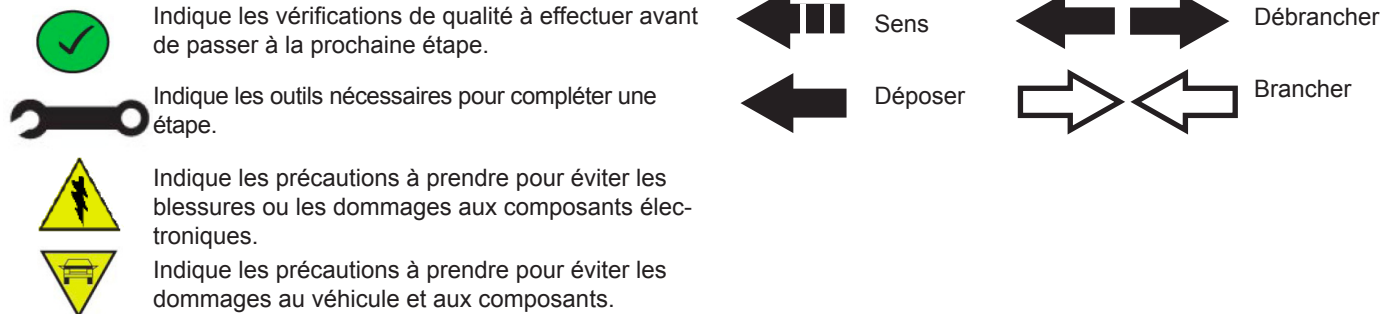
- | | |
|---|---|
| 1. Module à LED avec support, côté conducteur | 4a. Écrou hex. à frein élastique 5 mm (2) |
| 2. Module à LED côté passager | 4b. #4 x 3/8" Phillips self tapping screws (2X) |
| 3. Faisceau de câblage électrique | 4c. Attache autobloquante (2) |
| 4. Quincaillerie | 4d. Coussinet mousse (6X) |



OUTILS REQUIS:



SIGNIFICATION DES CARACTÈRES:



PRÉPARATION – AVANT L'INSTALLATION:

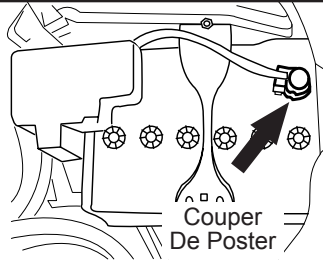
- Ce produit doit être installé avec les outils d'installation adéquats..
- Lors de l'installation du produit, respecter tous les avertissements et prendre toutes les précautions énoncées dans le livret d'instructions.
- Lire le livret d'instructions en entier avant de commencer l'installation de l'accessoire.
- S'assurer que le véhicule est bien protégé contre les dommages pendant l'installation.
- Pour éviter tout dommage au véhicule, ne jamais poser des outils ou des pièces sur les surfaces peintes, les sièges, le dessus du tableau de bord, la console ou la moquette et les tapis protecteurs.
- Toujours porter l'équipement de sécurité approprié, dont des gants et des lunettes protectrices lorsque cela est requis.

DESCRIPTION
Trousse d'éclairage intérieurISSUE
06DATE
08/10/2015

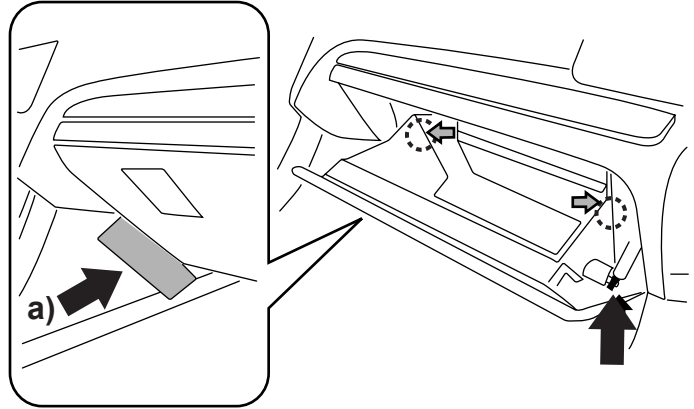
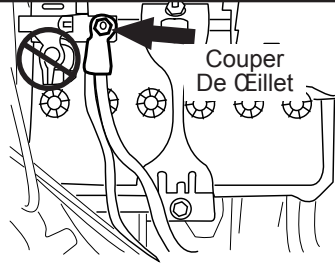
SUBARU OF AMERICA

PAGE
1/9

Véhicules avec une connexion négative de la batterie.



Véhicule avec deux connexions de la batterie négatifs.



1 Débrancher la batterie (s)

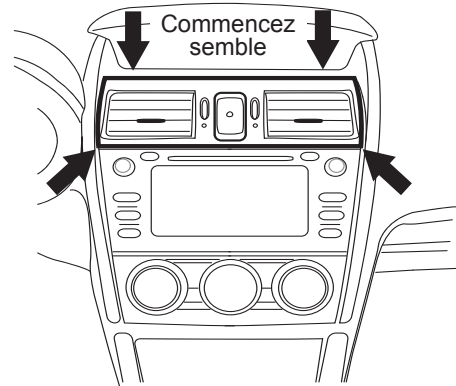
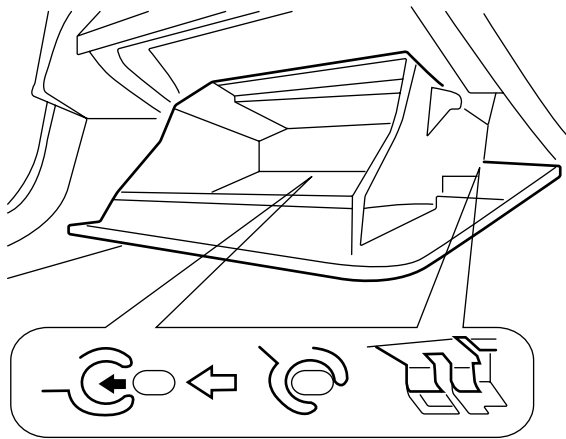


Utilisation de clé de 10 mm déconnexion câble négatif (s) de la batterie. Remarque: Pour XV Crosstrek hybride, pilote de déconnexion batterie de côté d'abord, puis côté passager.

2 Détacher l'amortisseur de la boîte à gants



Fixer du ruban protecteur (a) au centre du panneau. Dégager l'amortisseur et les butées de la boîte à gants.



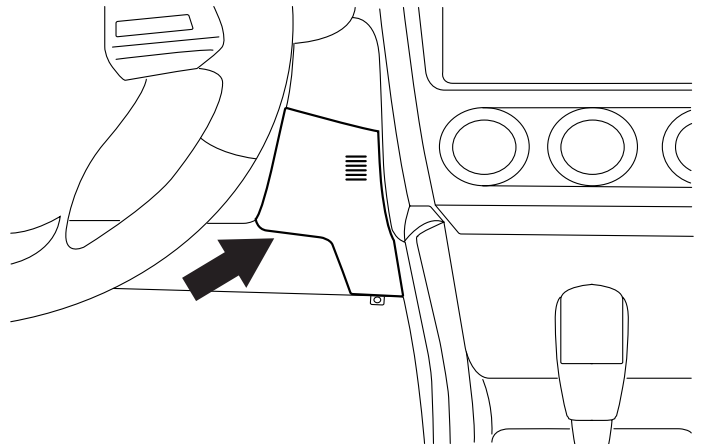
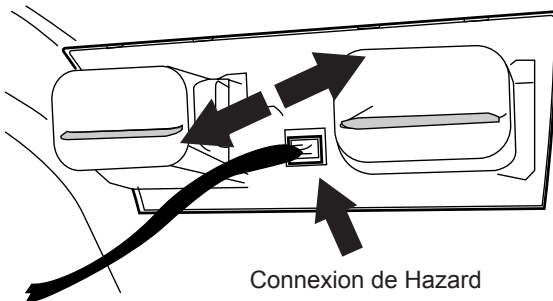
MISE EN GARDE : Ne pas mettre les doigts sur les ailettes de la grille des bouches d'air pour éviter de les endommager.

3 Déposer le couvercle de la boîte à gants

Déposer le couvercle de la boîte à gants en faisant pivoter cette dernière vers le bas et en dégageant les griffes en tirant vers soi.

4 Déposer le panneau central

En utilisant un outil en plastique, commencez par le haut et soulevez le panneau légèrement. Relâchez le reste des attaches, ramenant le panneau un peu vers l'avant.



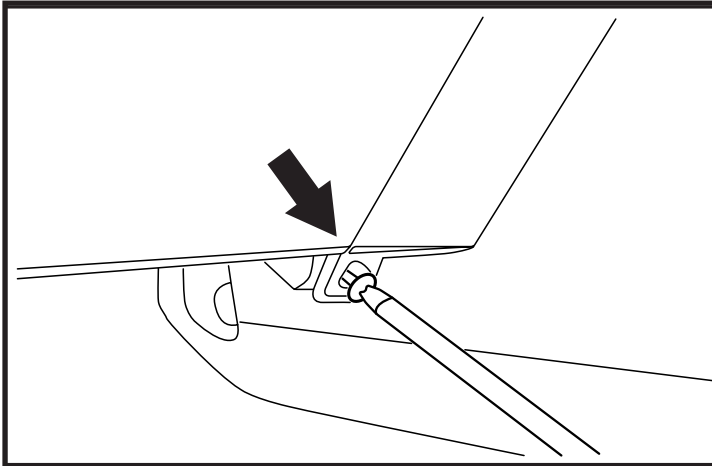
5 Déconnecter Vent Lunette

Avec lunette légèrement vers l'avant détacher connexion de hazard.


6 Repérer le panneau de garniture

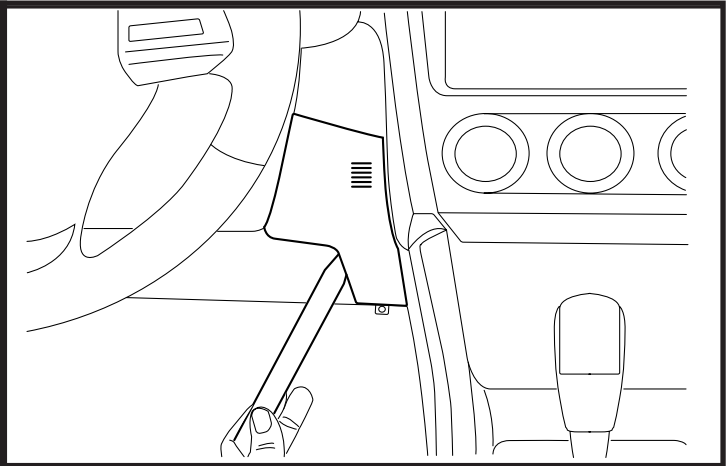


Repérer le panneau de garniture qui se trouve sur le côté gauche de la console centrale.



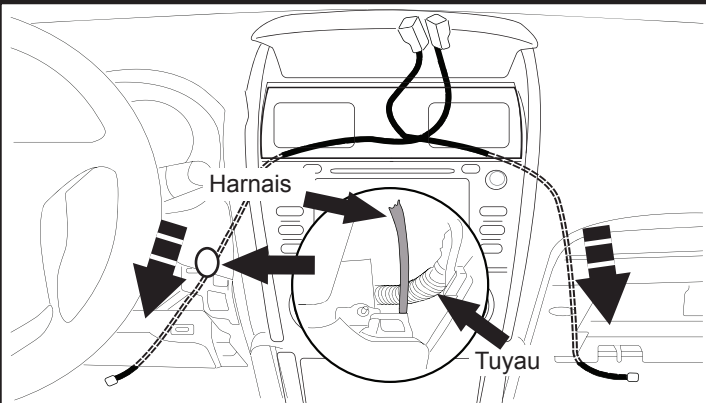
7 Enlever la vis du panneau de garniture

 Au moyen d'un tournevis Phillips moyen, enlever la vis.



8 Déposer le panneau de garniture

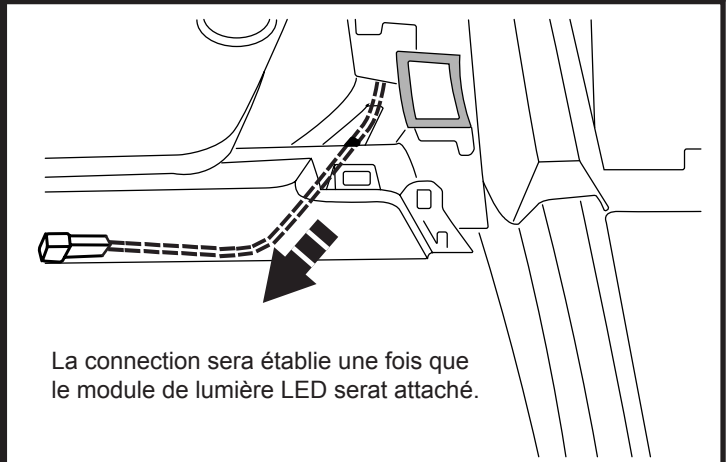
 Utiliser un outil approprié pour déposer le panneau de garniture.



 **Route côté conducteur du faisceau à l'extérieur du flexible d'aspirateur. (Contrôle automatique)**

9 Acheminer le faisceau

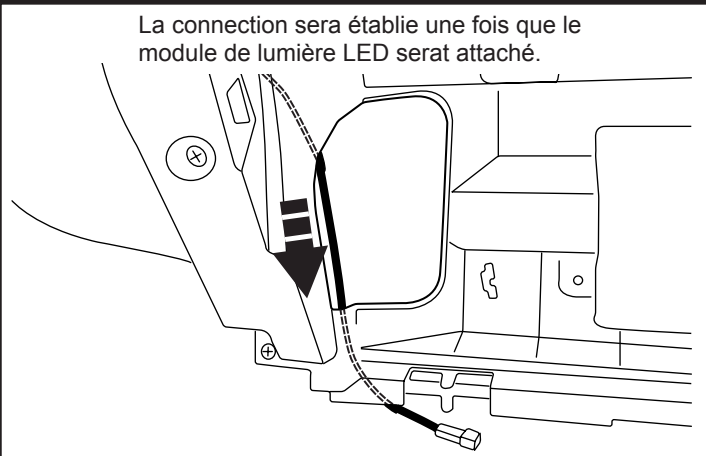
En commençant par le haut, acheminer chaque branche du faisceau à la gauche et à la droite du centre de divertissement.



La connection sera établie une fois que le module de lumière LED sera attaché.

10 Acheminer la branche du côté conducteur

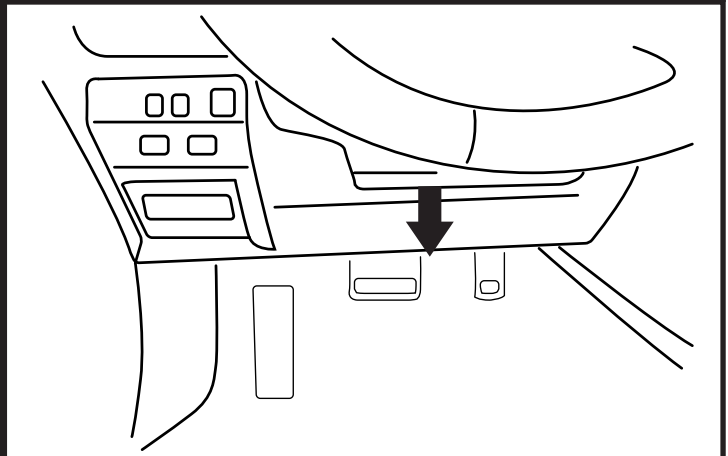
Acheminer la branche du faisceau comme sur l'illustration. Le câble passera devant un support métallique et derrière le protège-genoux.



La connection sera établie une fois que le module de lumière LED sera attaché.

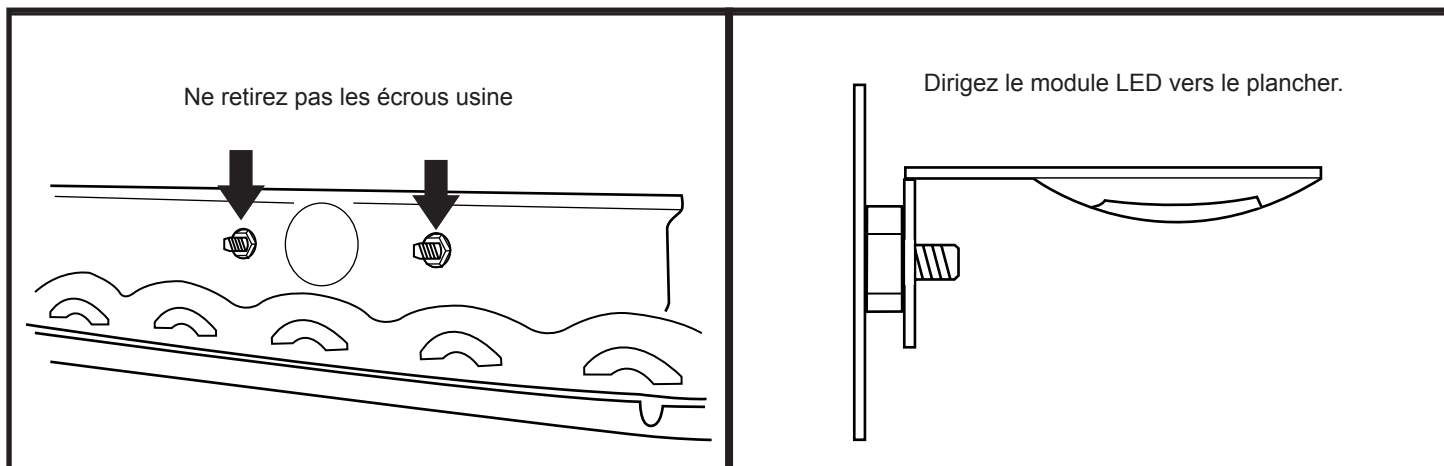
11 Acheminer la branche du côté passager

Acheminer la branche du faisceau du côté passager comme sur l'illustration.



12 Trouvez les boulons de montage, soudés du côté du conducteur.

Les boulons de montage sont situés derrière le protège-genoux, comme la flèche l'indique.




Ne retirez pas les écrous usine

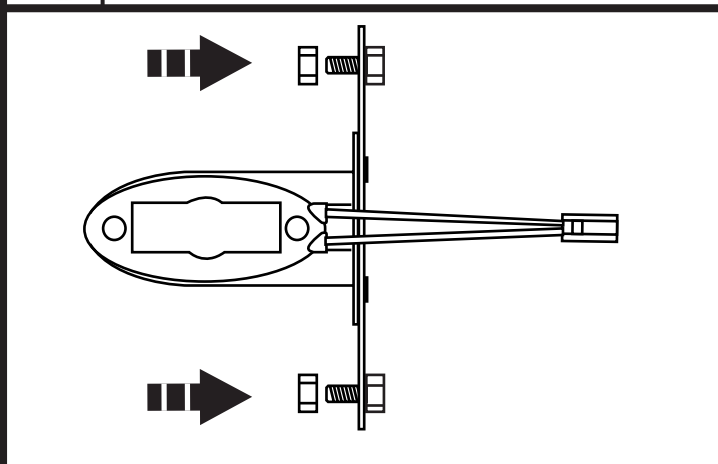
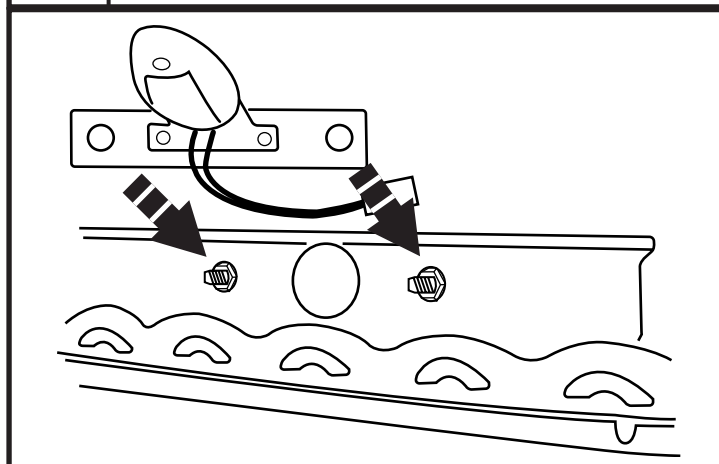
Dirigez le module LED vers le plancher.

13 Trouvez les boulons de montage

14 Orienter le module à DEL (côté conducteur)

Trouvez les boulons de montage, auxquels le module de lumière LED sera attaché.


 Vérifier la compréhension de la mise en place du module à DEL du côté conducteur.



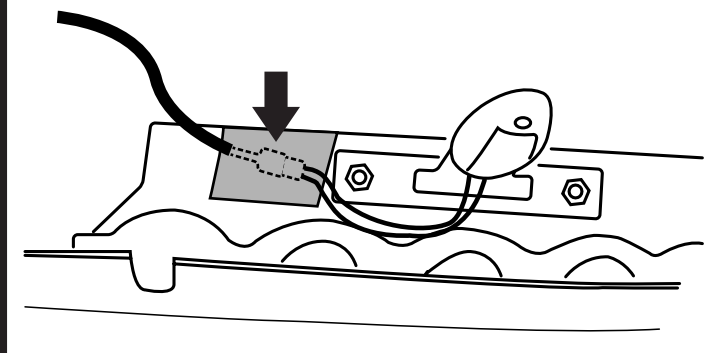
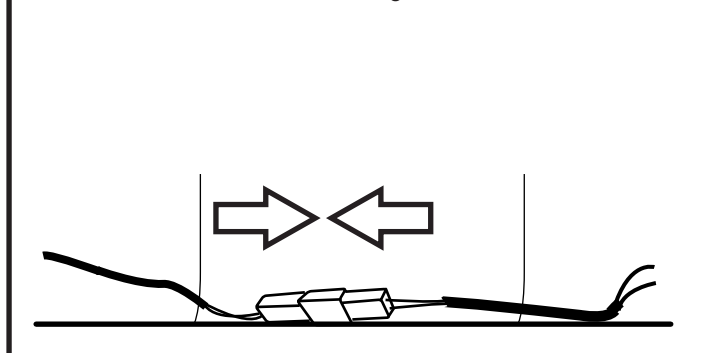
15 Glissez le tasseau au dessus des boulons

16 Sécurisez le module de LED

Glissez le tasseau au dessus des boulons.

 Avec une douille de 8 mm, attachez les écrous aux boulons.

Comme vu de sous IP regardant en arrière



17 Brancher au faisceau

18 Fixer la connexion du faisceau

Brancher le conducteur du module à LED au faisceau principal.

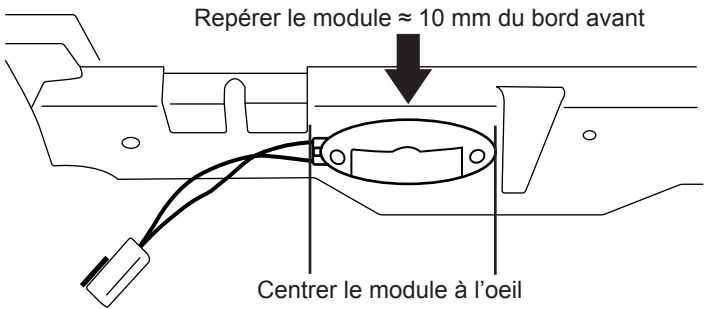
Fixer la jonction du connecteur à l'endos du protège-genoux au moyen d'un coussinet adhésif.

Avant de procéder à côté passager installation du module LED, d'abord vérifier le type d'équipement d'usine:

Pour les modèles **sans** panneau de protection installé sous la boîte à gants dans le plancher du côté passager, suivez les étapes 22 à 28.

Pour les modèles **avec** un panneau de protection installé sous la boîte à gants dans le plancher du côté passager, suivez les étapes 29 à 35.

Modèles sans panneau de protection



⚠ Vérifier la température de fonctionnement est entre 60-110°F (16-43°C) pour une bonne adhérence.

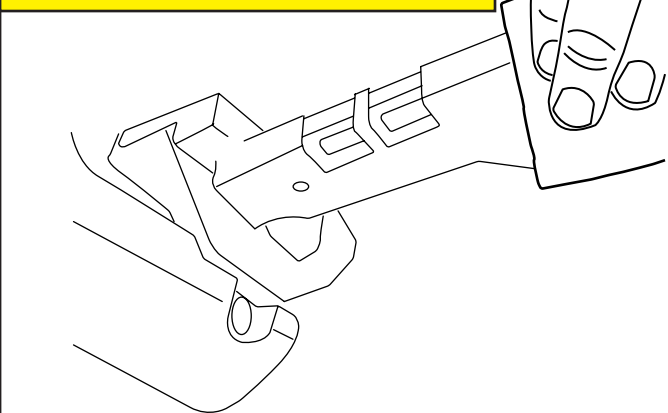
19 Vérifier le genre du modèle

Vérifiez le genre du modèle, pour choisir l'installation correcte.

20 Orienter le module à LED (côté passager)

Vérifier la compréhension de la mise en place du module à DEL du côté passager.

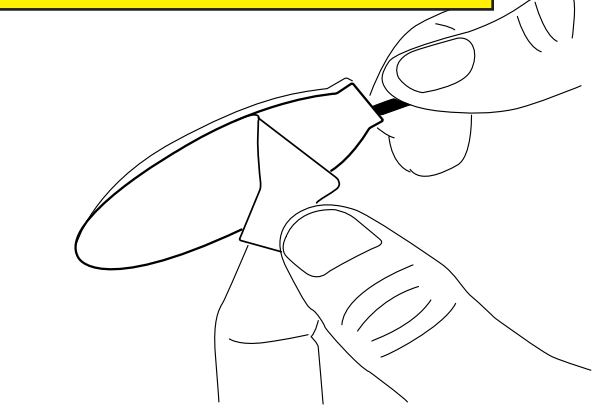
Modèles sans panneau de protection



21 Essuyer avec de l'alcool

Essuyer la surface où le module à LED sera installé avec de l'alcool. Laisser la surface sécher entièrement.

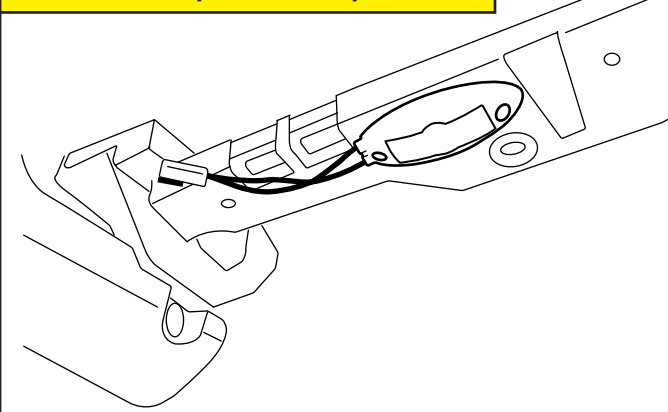
Modèles sans panneau de protection



22 Enlever l'endos adhésif

⚠ Enlever l'endos adhésif en prenant soin de ne pas toucher à la surface adhésive.

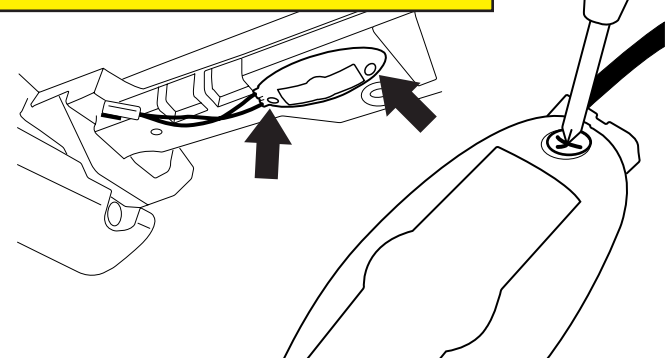
Modèles sans panneau de protection



23 Poser le module

⚠ Presser fermement le module à DEL en place.

Modèles sans panneau de protection

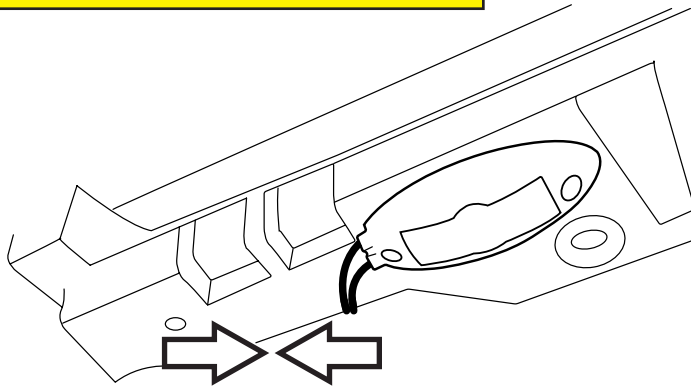


⚠ Vissez fermement, mais sans excès

24 Fixer le module

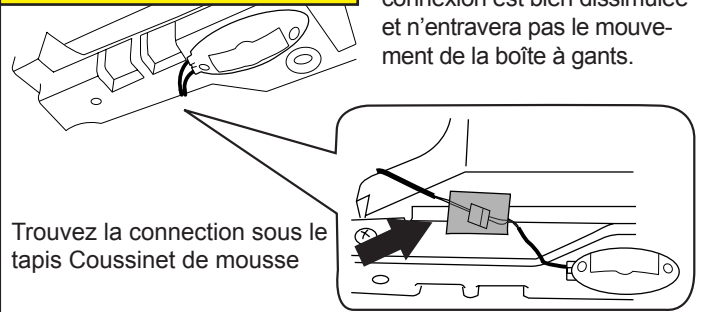
🔧 Au moyen d'un petit tournevis Phillips, fixer le module à DEL à l'aide de vis autotaraudeuses.

Modèles sans panneau de protection



Modèles sans panneau de protection

Tendre le conducteur du module à LED en s'assurant que la connexion est bien dissimulée et n'entravera pas le mouvement de la boîte à gants.



Trouvez la connexion sous le tapis Coussinet de mousse

Après l'achèvement de l'étape 28 passez à l'étape 36

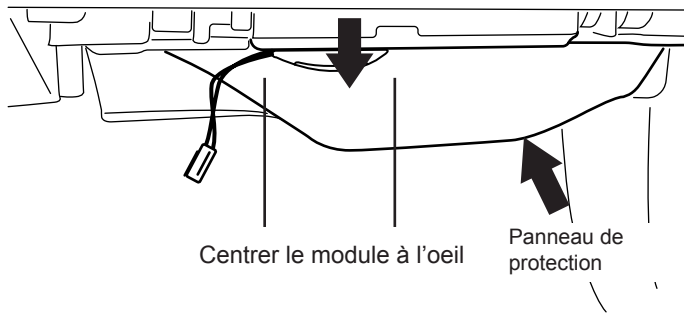
25 Brancher au faisceau

Brancher le connecteur queue de cochon du module à LED au faisceau principal.

26 Fixer la connexion du faisceau

Fixer la jonction du connecteur sur le dessous du tableau de bord.

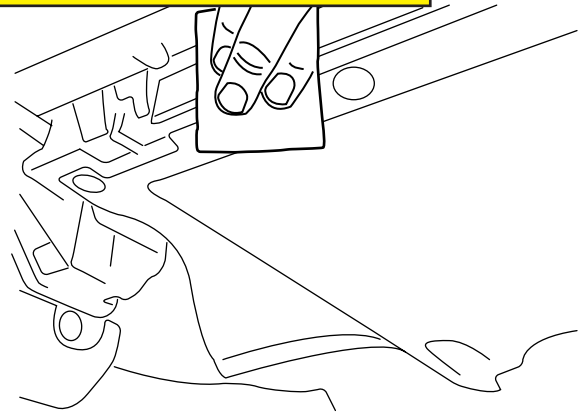
Modèles avec panneau de protection



Centrer le module à l'oeil

Panneau de protection

Modèles avec panneau de protection



Vérifier la température de fonctionnement est entre 60-110°F (16-43°C) pour une bonne adhérence.

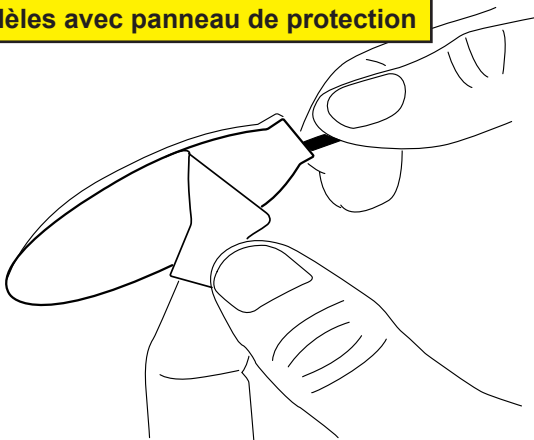
27 Orienter le module à DEL (côté passager)

Vérifier la compréhension de la mise en place du module à DEL du côté passager.

28 Essuyer avec de l'alcool

Essuyer la surface où le module à DEL sera installé avec de l'alcool. Laisser la surface sécher entièrement.

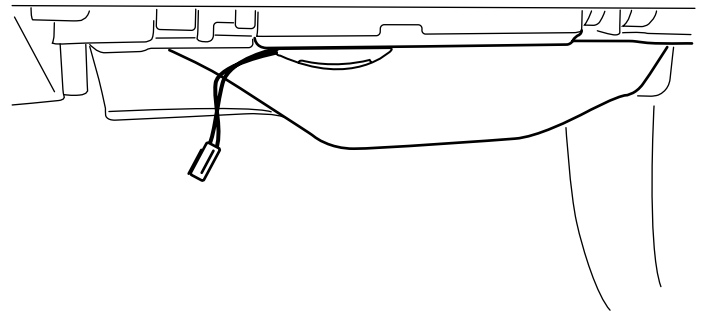
Modèles avec panneau de protection



29 Enlever l'endos adhésif

Enlever l'endos adhésif en prenant soin de ne pas toucher à la surface adhésive.

Modèles avec panneau de protection




30 Poser le module


Presser fermement le module à DEL en place.

Modèles avec panneau de protection

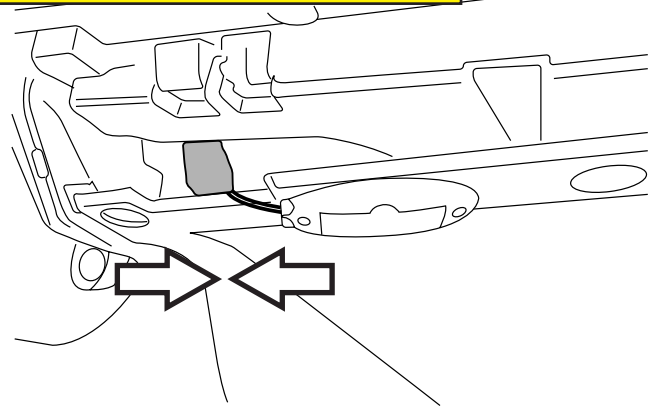


 **Appuyez fermement lors du serrage. Ne pas trop serrer.**

31 Fixer le module

 Au moyen d'un petit tournevis Phillips, fixer le module à DEL à l'aide de vis autotaraudeuses.

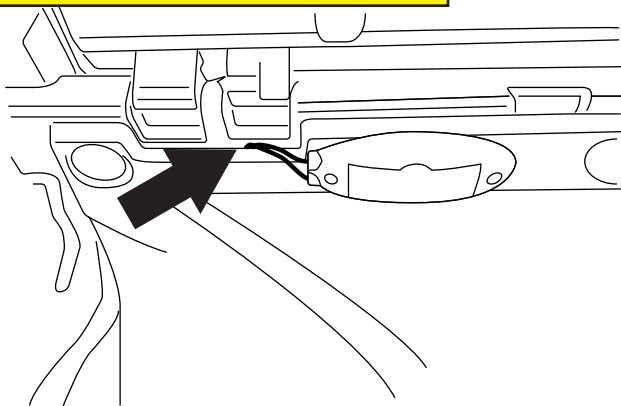
Modèles avec panneau de protection



32 Brancher au faisceau

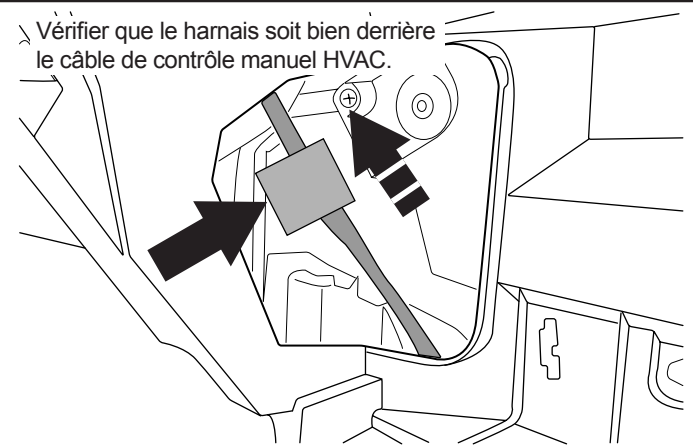
Raccorder le module LED queue de cochon au faisceau principal et le connecteur d'emballage avec du ruban de mousse.

Modèles avec panneau de protection



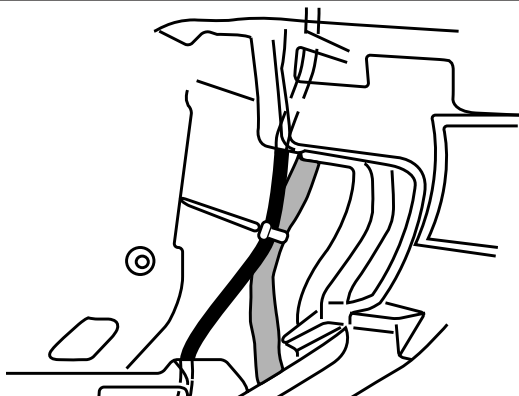
33 Fixer la connexion du faisceau


Entre Route kick panel de harnais et tableau de bord, comme indiqué, et ré-attacher kick panel.




34 Attachez le harnais fermement

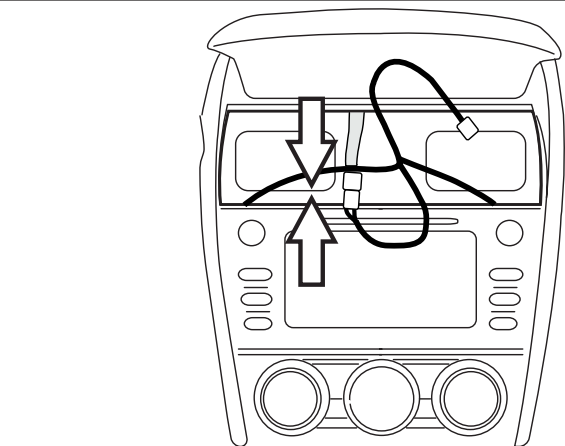
Attachez le harnais du côté passager au boîtier, avec un Adhesif.



 **Vérifier le faisceau est à l'extérieur du tuyau d'aspirateur. Ne pas fixer le faisceau de tuyau d'aspirateur.**

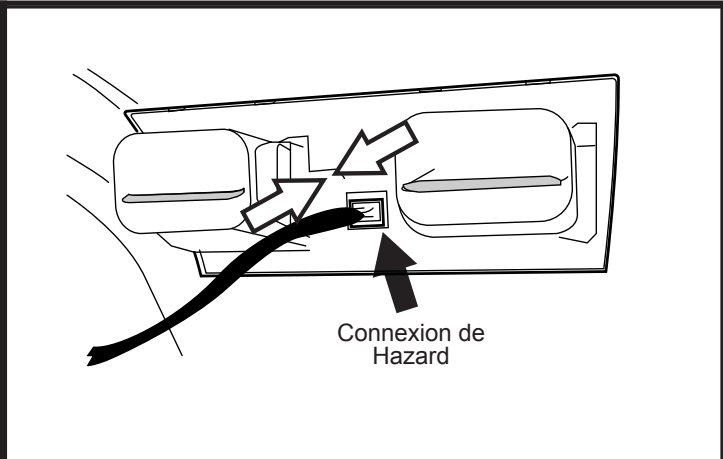
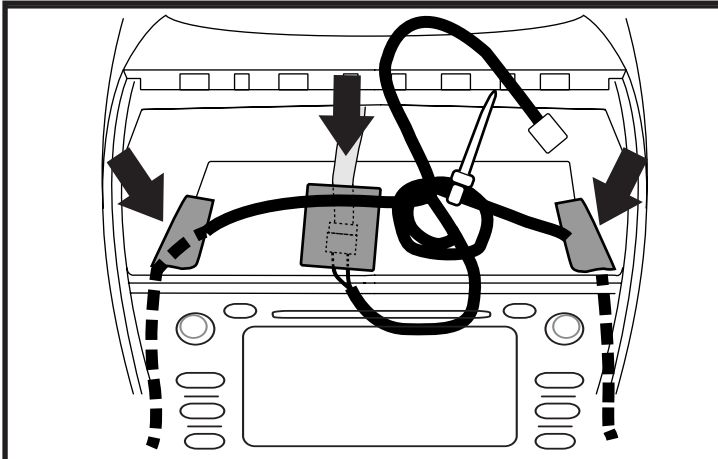
35 Attacher le faisceau

 Attacher le faisceau du côté passager au faisceau existant au moyen d'une attache autobloquante. Couper l'excédent de l'attache.




36 Brancher le faisceau

Brancher le faisceau au faisceau du commutateur des feux de détresse d'origine.

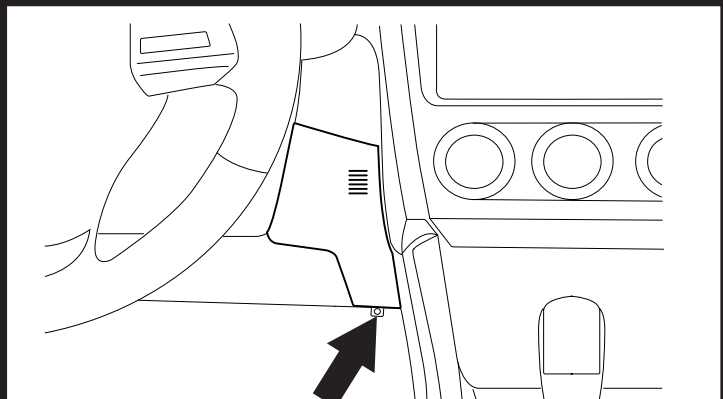
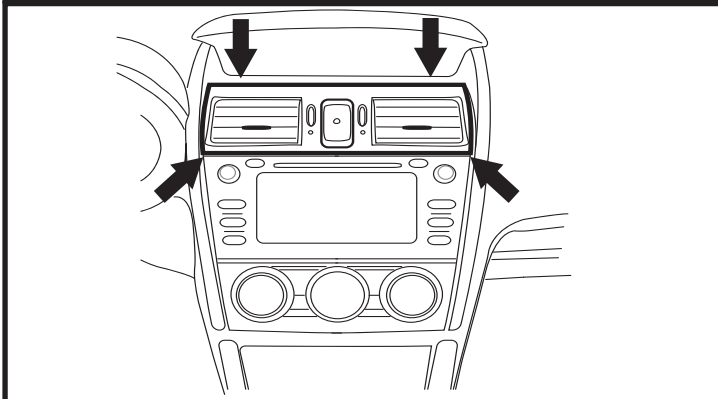


37 Fixer le faisceau

38 Remettez Connexion Hazard

 Fixer le faisceau sur le dessus du centre de divertissement au moyen d'un coussinet adhésif.

Fixez connexion de hazard pour évacuer lunette.




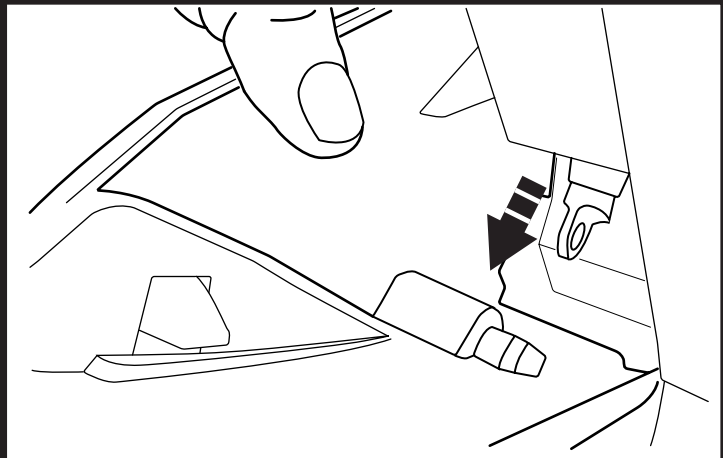
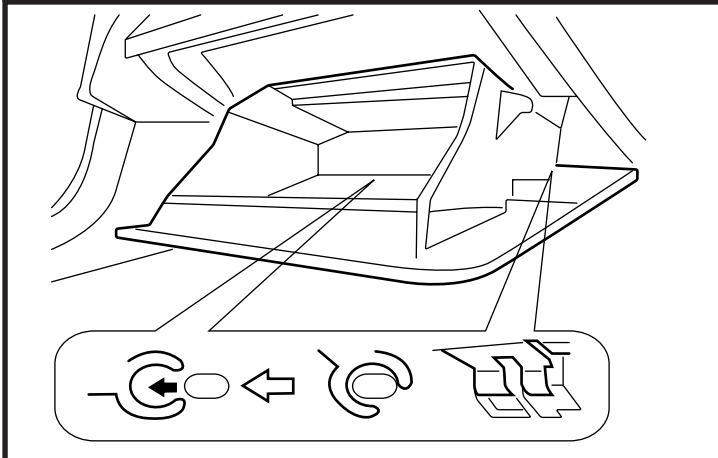
 **Lors de la reinsertion du panneau, faites attention de ne pas pincer les fils électriques.**

39 Réinstaller Vent Lunette

40 Réinstaller le panneau de garniture

Appuyez doucement autour des bords de vent lunette jusqu'à ce qu'entièrement assis .


 Presser délicatement en place le panneau de garniture. Remettre en place la vis au moyen d'un tournevis Phillips n° 2.



41 Réinstaller la boîte à gants

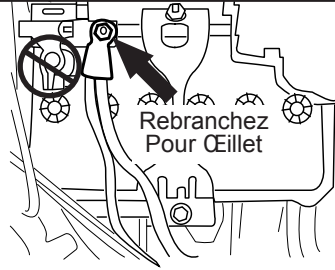
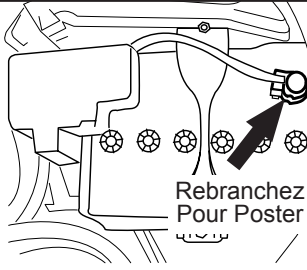
42 Rattacher l'amortisseur de la boîte à gants

Pendant que la boîte à gants est abaissée, la glisser sur la charnière, la faire pivoter vers le haut et la pousser au-delà des butées.

 Faire glisser le piston sur la goupille. Vérifier que la boîte à gants s'ouvre et se ferme correctement.

Véhicules avec une connexion négative de la batterie.

Véhicule avec deux connexions de la batterie négatifs.



- A) Vérifier l'éclairage en tournant la clé à la position ACC ou ON.
- B) Allumer les phares
- C) Vérifier que les deux espaces pour les pieds sont éclairés.
- D) Vérifier que le témoin des feux de détresse est allumé.
- E) Vérifier le fonctionnement des feux de détresse.
- F) Vérifier le fonctionnement des commandes de température.

43 Rebrancher la batterie (s)



Aide de la clé de 10 mm reconnecter câble de batterie négatif (s). Remarque: Pour XV Crosstrek hybride, connectez la batterie du côté du passager, puis côté conducteur.

44 Vérifier le fonctionnement



Allumer les phares. Vérifier que les illuminateurs à DEL sont allumés et correctement orientés.