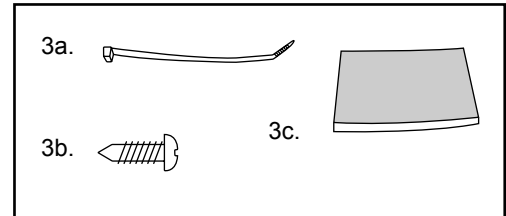
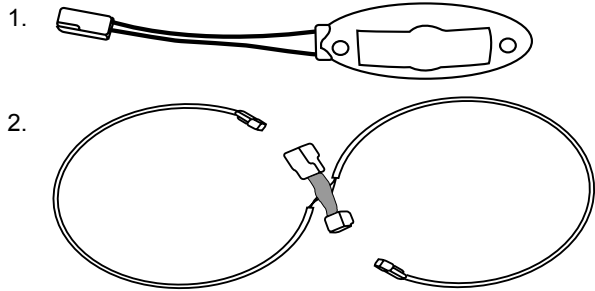


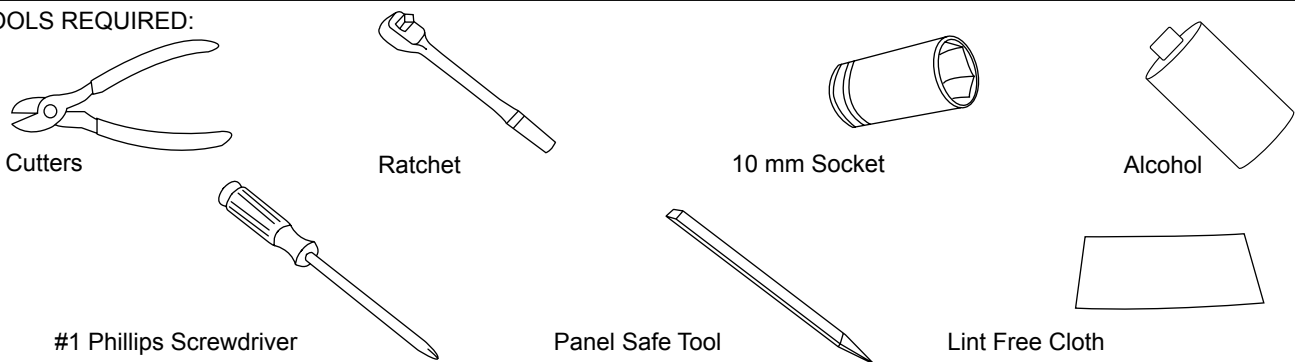
DESCRIPTION:  
BRZ Footwell Illumination Kit

KIT CONTENTS:

- |                               |   |
|-------------------------------|---|
| 1. LED Modules (2X)           | 3a. #4 x 3/8" Phillips Self Tapping Screws (4X) |
| 2. Illumination Power Harness | 3b. Wire Tie (3X)                               |
| 3. Hardware Kit               | 3c. Adhesive Pad (6X)                           |



TOOLS REQUIRED:



MEANING OF CHARACTERS:



Denotes quality processes to be checked prior to moving to the next step.



Denotes specific tools that are necessary to complete the step.



Denotes cautions to be taken to avoid physical injury or electronic component damage.



Denotes cautions to be taken to avoid vehicle and component damage.



Direction



Disconnect



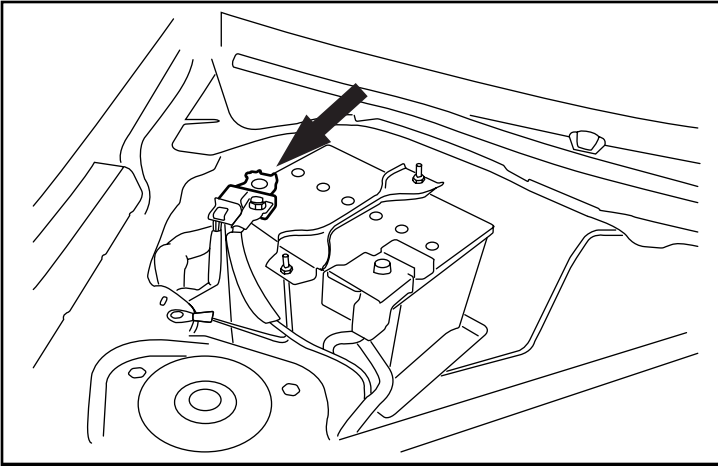
Remove



Connect

PREPARATION - BEFORE INSTALLATION:

- |  |   |
|--|---|
| 1. This product should be installed with proper installation tools.                                      | 4. Ensure vehicle is properly protected from damage during installation.                                  |
| 2. Install this product while observing all warnings and precautions stated in this instruction booklet. | 5. Never place tools or parts on top of painted surfaces, seats, dash pad, console or floor carpet / mat. |
| 3. Read entire installation guide prior to beginning the installation of the accessory.                  | 6. Always wear appropriate safety gear to include gloves and eye protection when required.                |



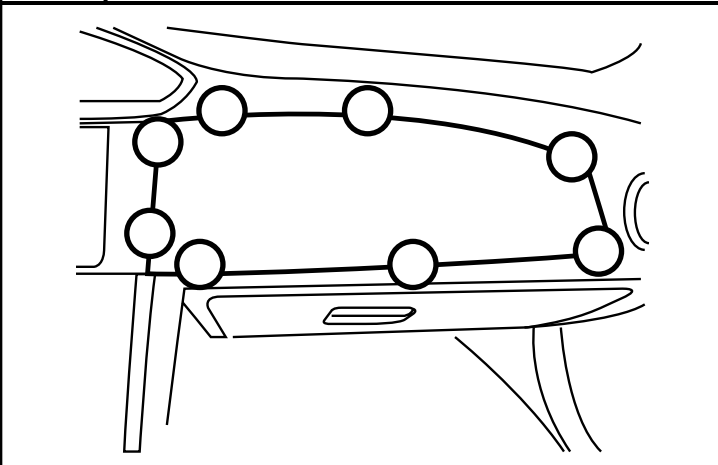
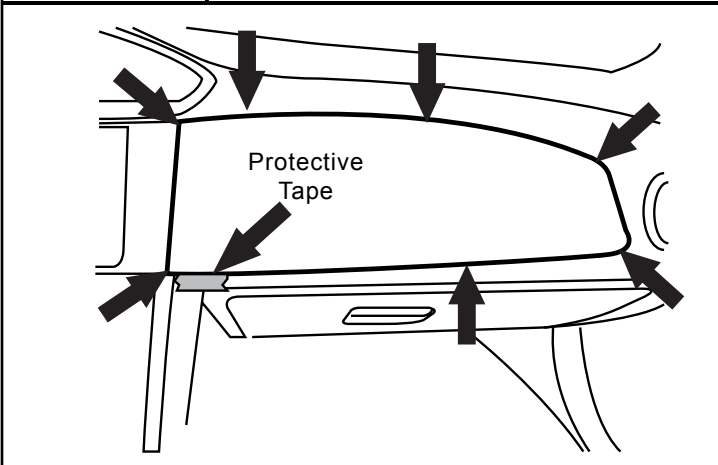
**CAUTION: Airbag circuitry is present in this area. To prevent severe injury and/or vehicle damage, ensure that the battery has been disconnected for at least 60 seconds before working in this part of the vehicle.**

**1 Disconnect Battery**

**2 Airbag Safety**

Using 10 mm wrench, disconnect negative battery lead.

Ensure that the battery has been disconnected for at least 60 seconds before working in this part of the vehicle.

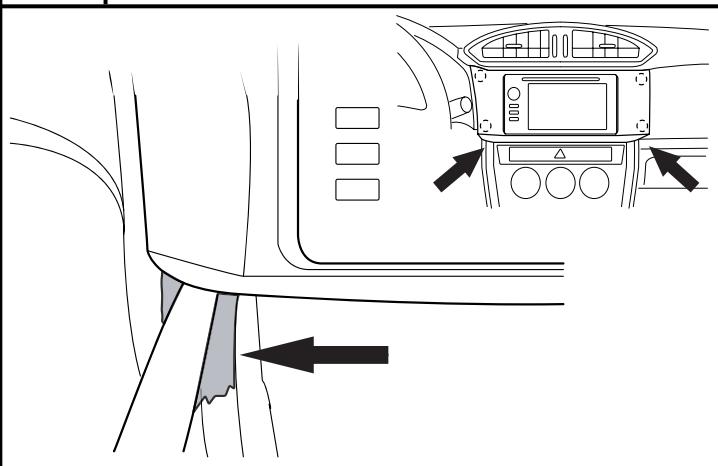
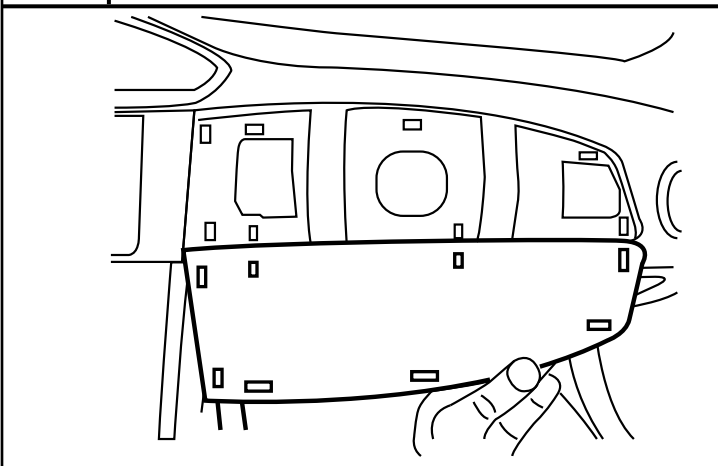


**3 Prepare to Remove Dash Pad**

**4 Loosen Clips**

Attach protective tape indicated by arrows to panel surfaces.

Release the eight (8) clips using a panel safe tool.

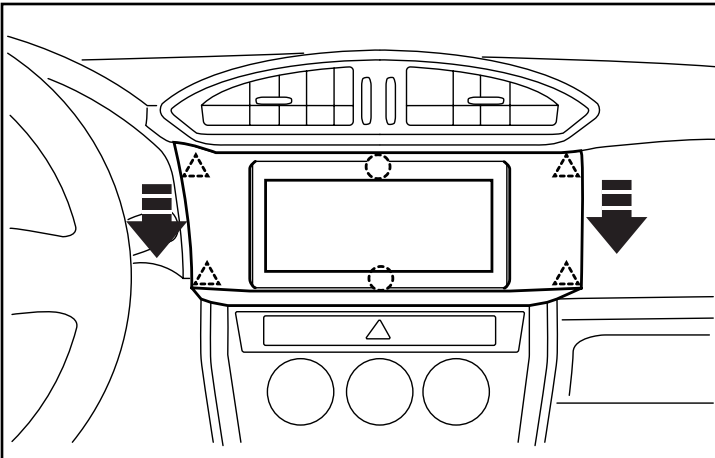


**5 Remove Passenger Dash Pad**

**6 Prepare Audio Unit Bezel for Removal**

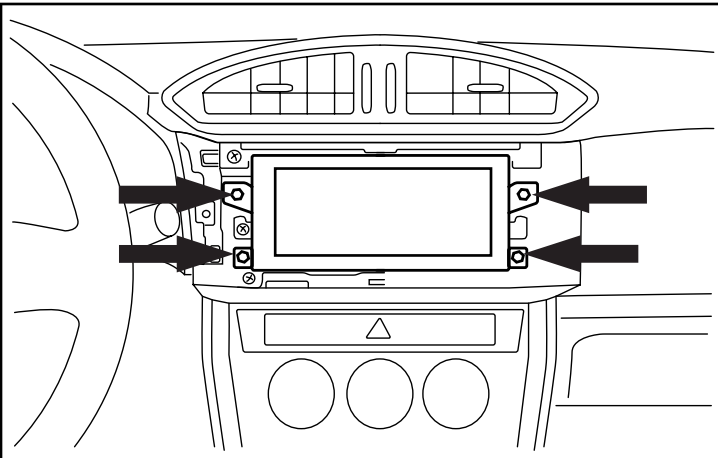
Remove the passenger dash pad.

Attach protective tape indicated by arrow to panel surfaces.



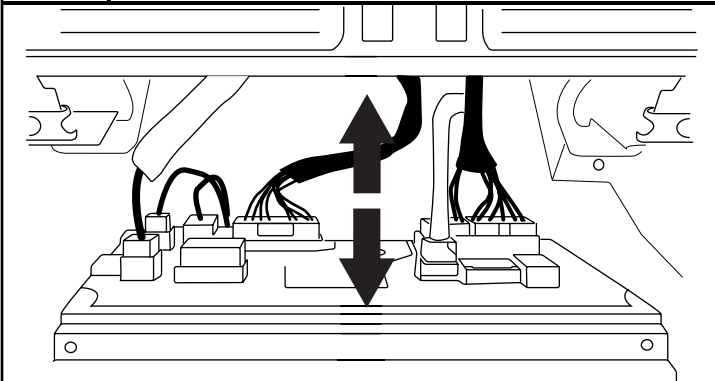
**7 Remove Audio Unit Bezel**

Using panel safe tool, start at bottom and lift audio surround bezel slightly. Release the rest of the claws. Place audio surround bezel in safe place.

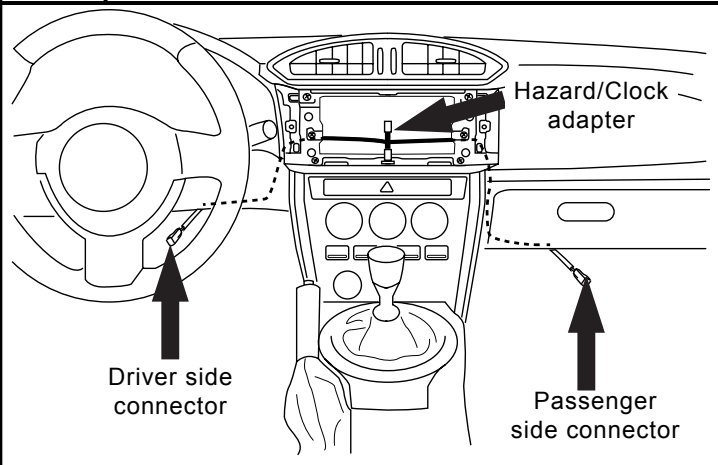


**8 Remove Audio Unit**

Using 10 mm socket wrench, remove four (4) hex head bolts indicated by arrows.



**Audio units may vary, take notes to verify correct reconNECTIONS in step 32.**

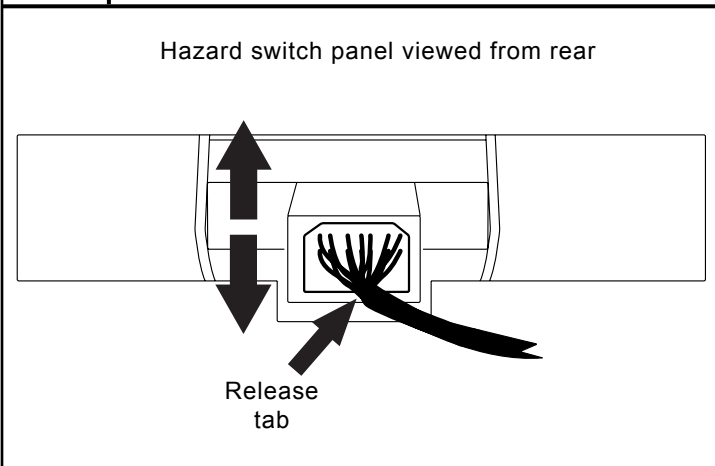


**10 Route Harness**

Starting from audio unit opening, position illumination power harness for routing as illustrated above. Power harness legs are even length and can be routed to either side.

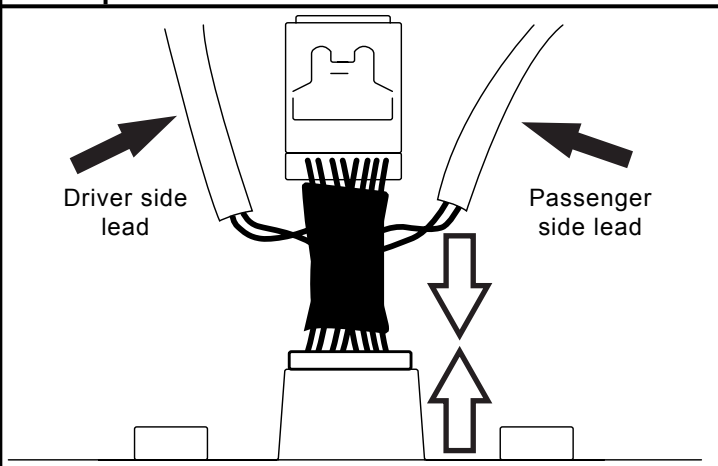
**9 Disconnect Audio Unit**

Pull audio unit forward slightly. Disconnect all leads connected to audio unit.



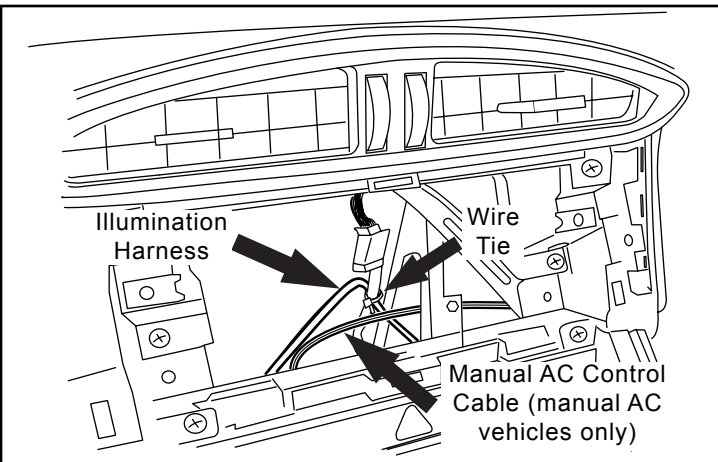
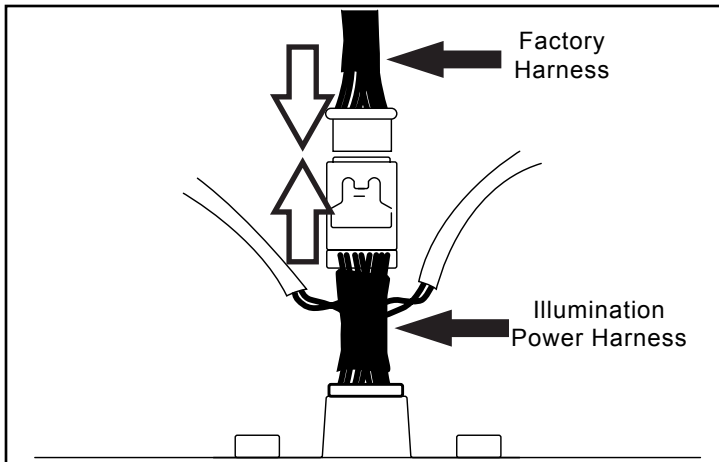
**11 Disconnect Hazard Switch Panel**

Disconnect factory harness from the hazard switch panel.



**12 Connect Illumination Power Harness**

Connect illumination power harness to hazard switch panel as illustrated.

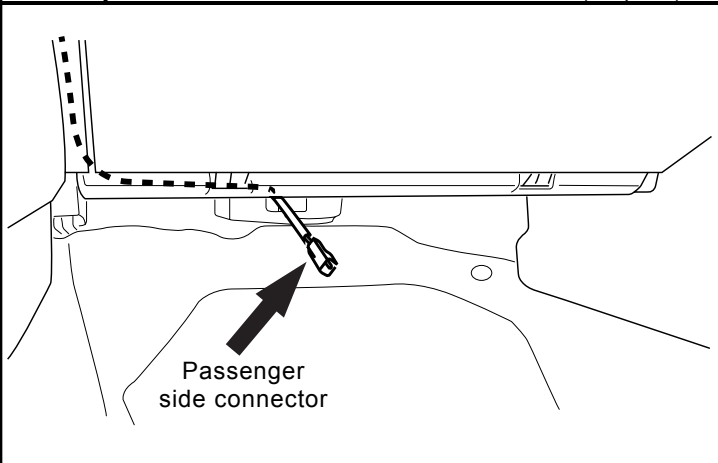
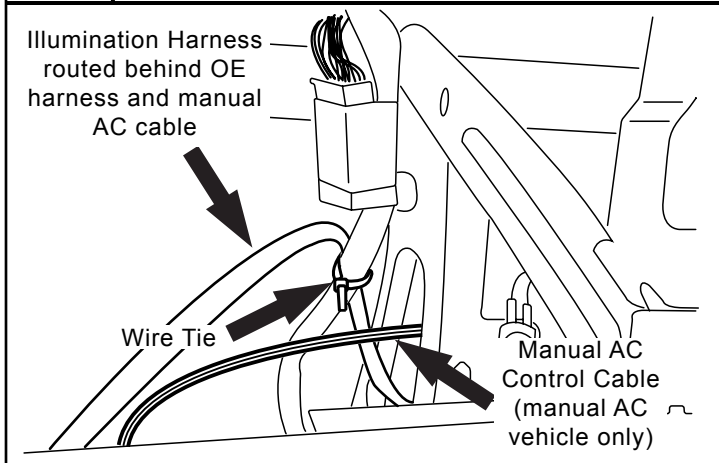


**13 Reconnect Factory Harness**

**14 Route PASSENGER SIDE Leg**


Connect factory harness to illumination power harness as illustrated.

Route passenger side leg of illumination harness behind factory harness (and behind manual AC cable, if equipped) and through metal support. Harness will be attached in area shown (step 15).

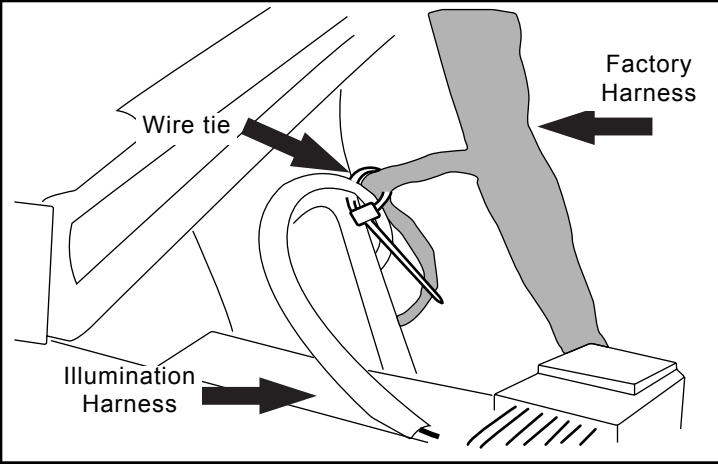
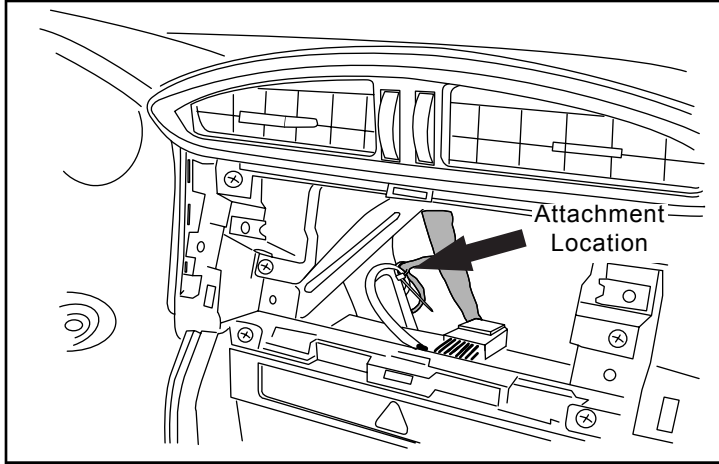


**15 Route PASSENGER SIDE Leg**

**16 Route PASSENGER SIDE Leg**

 Confirm illumination harness is routed behind factory harness (and behind manual AC cable, if equipped). Secure to factory harness with wire tie where indicated by arrow. Trim excess.


Continue to route the passenger side leg of the illumination power harness to the passenger side just below glove box.

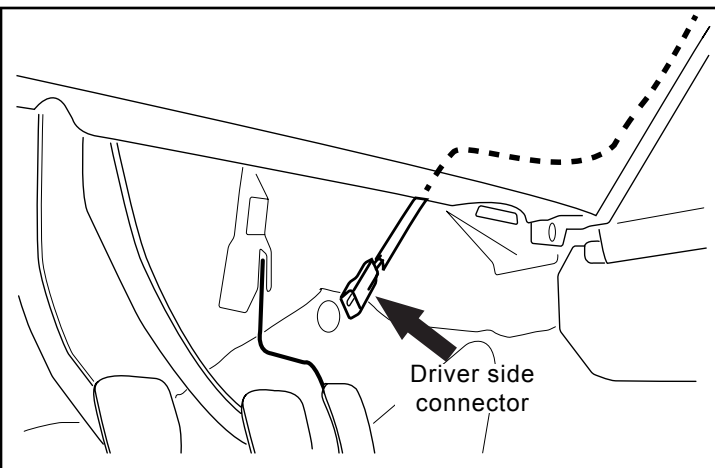
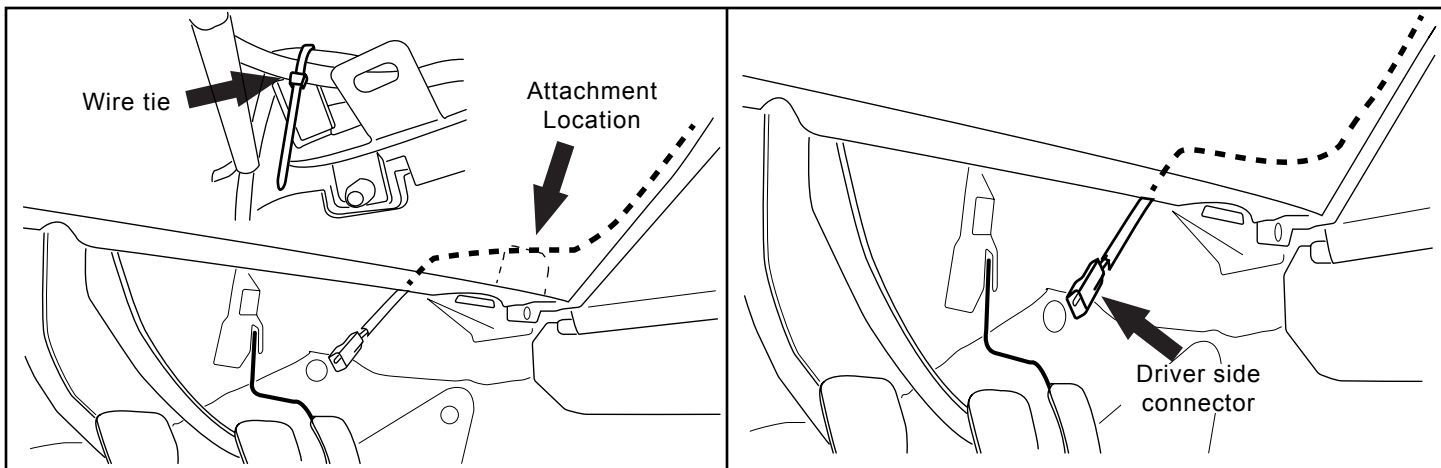


**17 Route DRIVER SIDE Leg**


**18 Route DRIVER SIDE Leg**

Route driver side leg as shown, Harness will be attached to factory harness in area shown.

 Route driver side leg of harness along factory harness and secure with wire tie. Trim excess. When routing harness, be careful not to disturb climate control wiring.

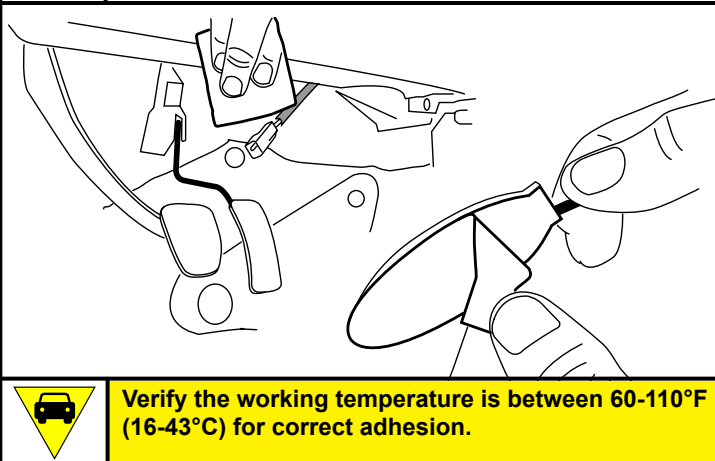
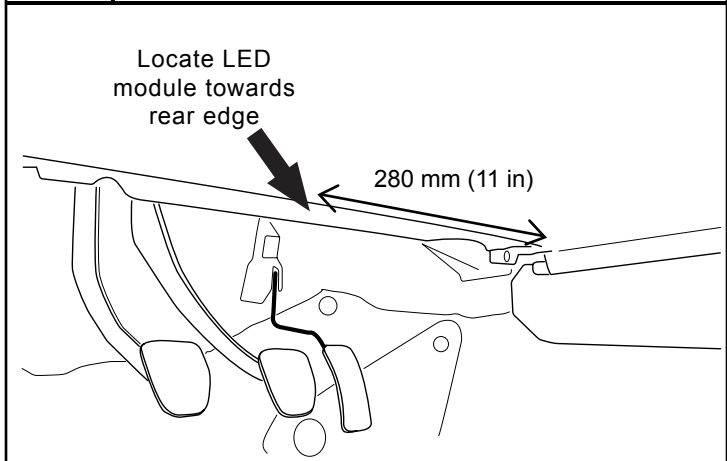


**19 Route DRIVER SIDE Leg**

 Route driver side leg above the OBD connector. Secure harness with wire tie to OBD harness as indicated by arrow. Trim excess.

**20 Route DRIVER SIDE Leg**

Continue to route the driver side leg of the illumination power harness to underside of driver side instrument panel.

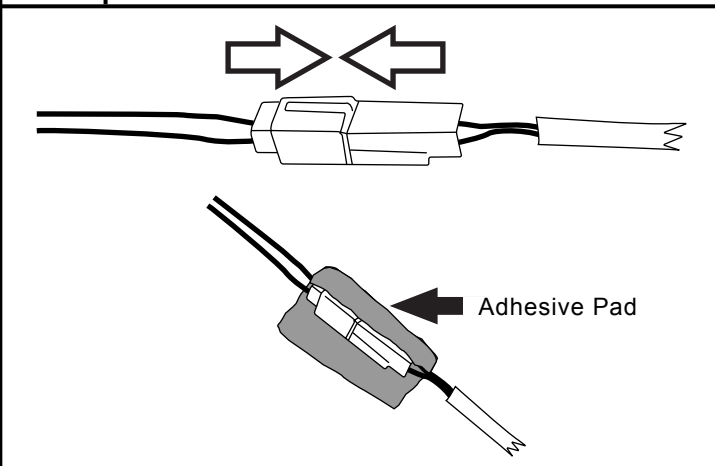
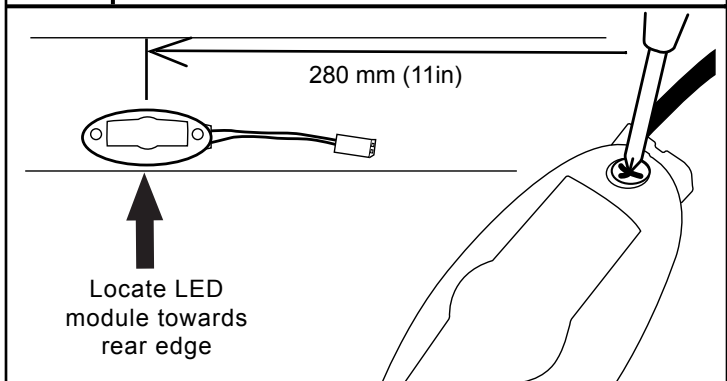



**21 Locate DRIVER SIDE LED Attachment Location**

LED module should be located on horizontal bottom edge of instrument panel, centered about the footwell cavity where indicated.


**22 Prepare Attachment Site/Remove Adhesive Backing**

Wipe area where LED module is to be installed with alcohol. Allow the area to dry completely. Remove adhesive backing taking care not to touch adhesive surface.



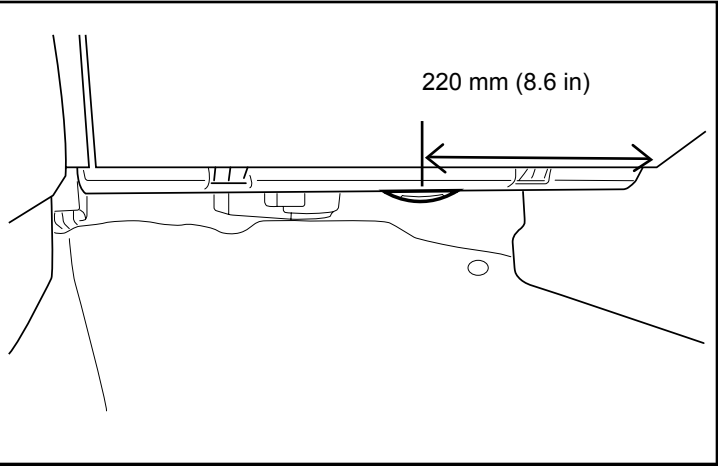
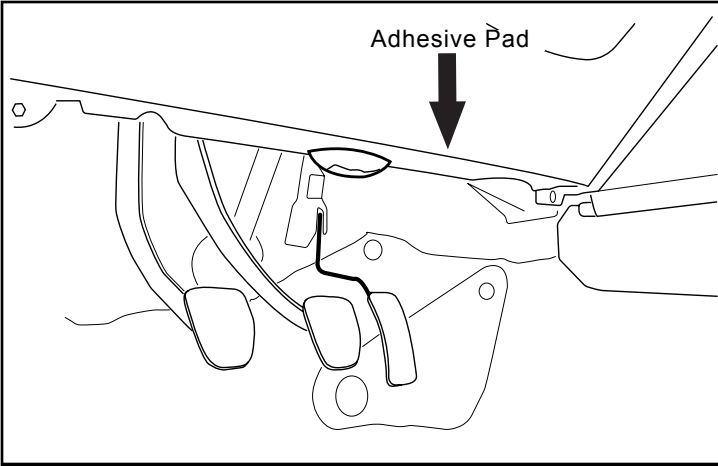
 **Press firmly when tightening. Do not over tighten.**

**23 Secure DRIVER SIDE LED Module**


 Attach LED module, pressing firmly to ensure adhesive makes an adequate bond. Using #1 phillips screwdriver secure driver side LED module with self tapping screws.

**24 Connect DRIVER SIDE LED Module**

Connect LED module pigtail to illumination power harness. Wrap connection with an adhesive pad.

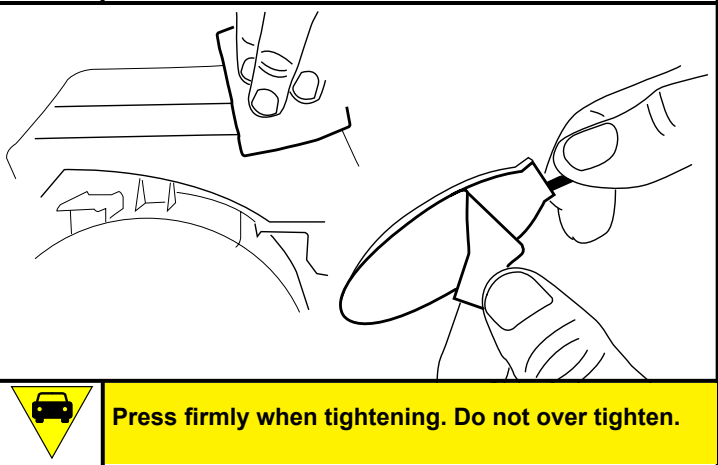
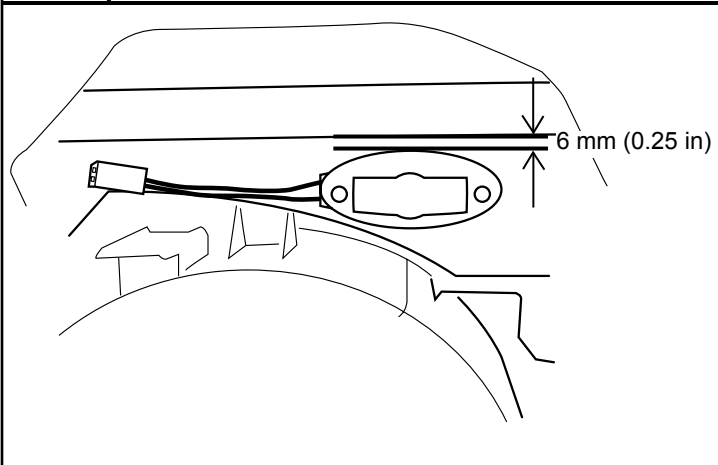


**25 Secure DRIVER SIDE Harness**

 Position harness on top of ledge so it is not visible. Use one (1) adhesive pad to secure harness in areas indicated by arrow.

**26 Locate PASSENGER SIDE LED Attachment Location**

Passenger side LED module should be located on horizontal bottom ledge of instrument panel, centered about the footwell cavity where illustrated.

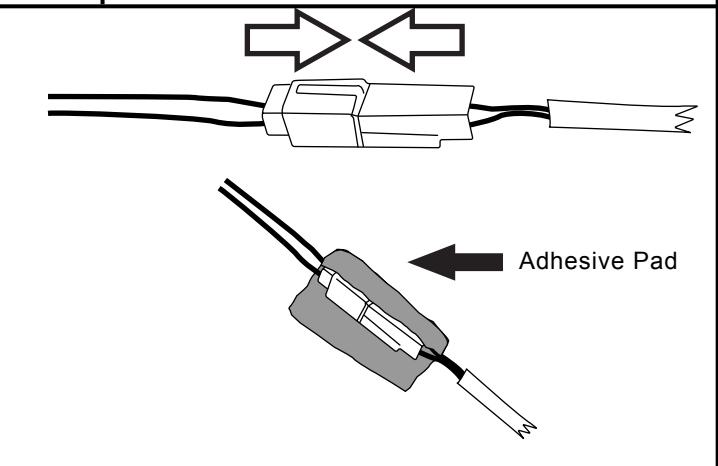
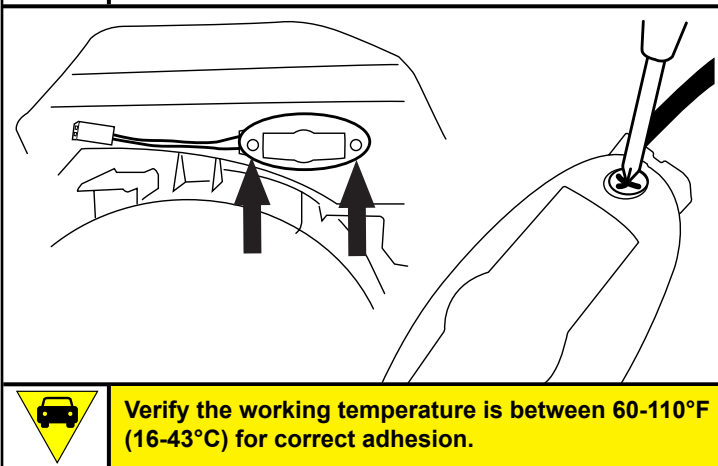


**27 Locate PASSENGER SIDE LED Attachment Location**


Passenger side LED module should be placed as illustrated. The entire bottom surface of the LED module must make contact with the mounting surface.

**28 Prepare Attachment Site/Remove Adhesive Backing**

Wipe area where LED module is to be installed with alcohol. Allow the area to dry completely. Remove adhesive backing taking care not to touch adhesive surface.

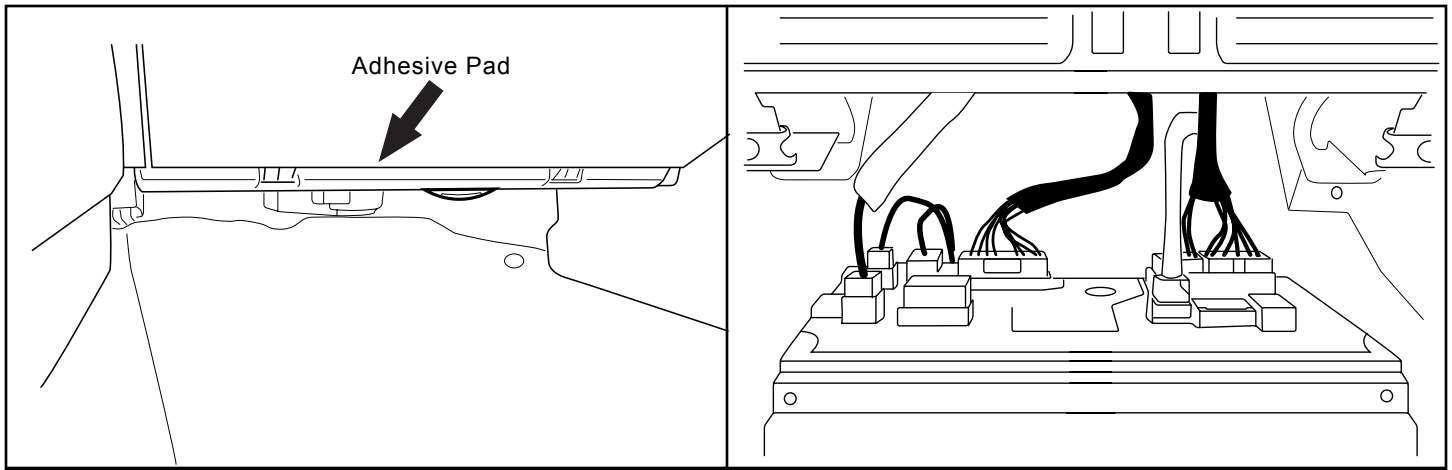


**29 Secure PASSENGER SIDE LED Module**

 Attach LED module, pressing firmly to ensure adhesive makes an adequate bond. Using #1 phillips screwdriver secure passenger side LED modules with self tapping screws.

**30 Connect PASSENGER SIDE LED Module**

Connect LED module pigtail to illumination power harness. Wrap connection with an adhesive pad.



**31 Secure PASSENGER SIDE Harness in Areas Indicated**

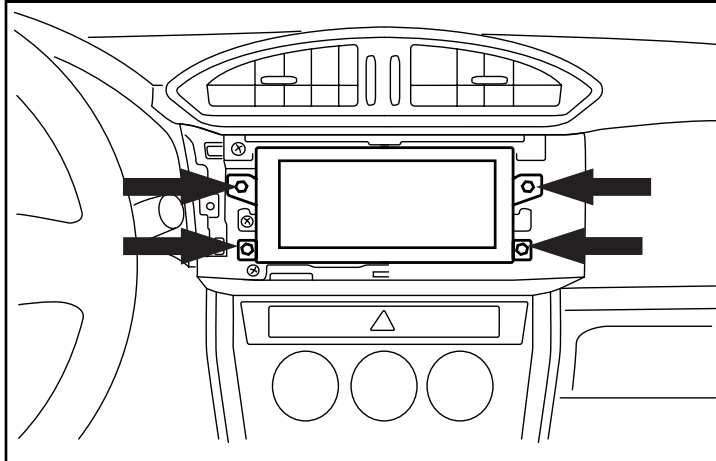


Position harness on top of ledge so it is not visible. Use one (1) adhesive pad to secure harness in areas indicated by arrow.

**32 Reconnect Audio Unit**



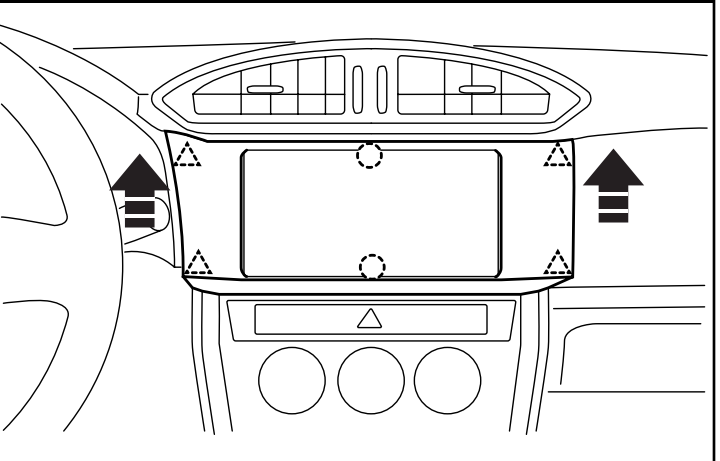
Reconnect leads disconnected in step 9.



**33 Reinstall Audio Unit**

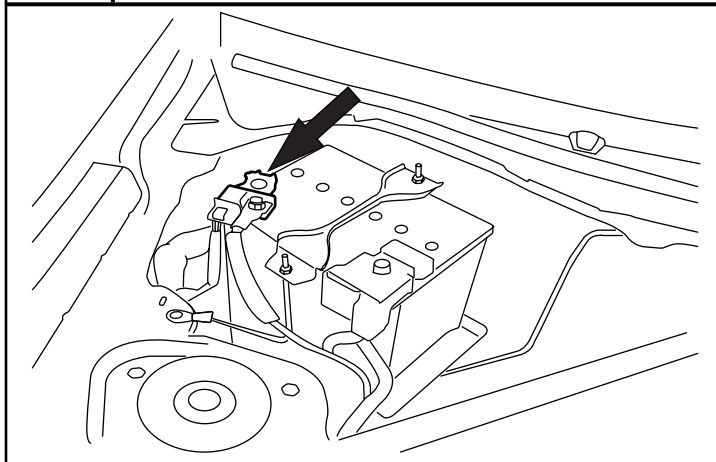


Using 10 mm socket wrench, install four (4) hex head bolts removed in step 8.



**34 Reinstall Audio Unit Bezel**

Reinstall audio unit bezel removed in step 7. Verify bezel fits flush. Reinstall Passenger dash pad removed in step 5.



**35 Reconnect Battery**



Using 10 mm wrench, reconnect negative battery lead removed in step 1.

**36 Verify Operation**



Verify footwell lighting functions as indicated.

- A) Turn on parking lights
- B) Verify both foot wells are illuminated.
- C) Verify hazard light switch and clock are illuminated.
- D) Verify hazard light operation.
- E) Verify audio unit operation.



INSTRUCTIONS D'INSTALLATION

NUMÉRO DE PIÈCE H701SCA000(ROUGE) et H701SCA100(BLEU)

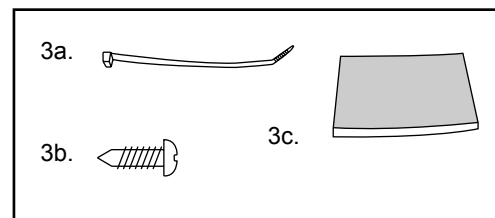
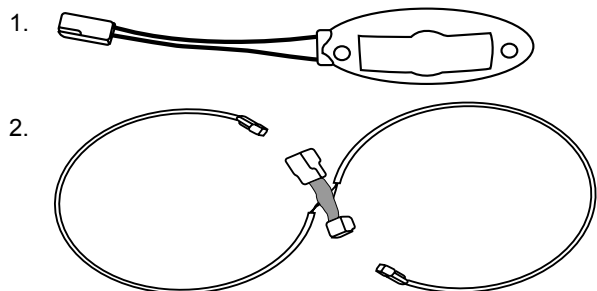
DESCRIPTION:

ÉCLAIRAGE DE L'ESPACE POUR LES PIEDS DE LA BRZ

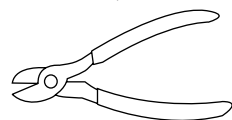
CONTENU DE LA TROUSSE:

- 1. Modules à DEL (2)
- 2. Faisceau d'alimentation de l'éclairage
- 3. Quincaillerie

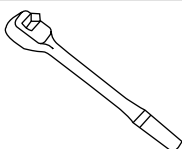
- 3a. Vis autotaraudeuse Phillips 4 x 3/8 po (4)
- 3b. Attache autobloquante (3)
- 3c. Coussinet adhésif (6)



OUTILS REQUIS :



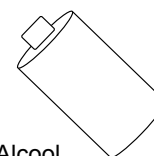
Pincers



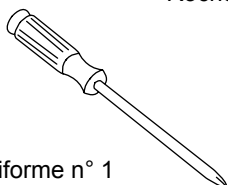
Rochet



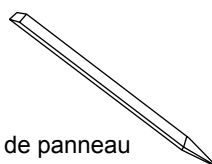
Douille de 10 mm



Alcool



Tournevis cruciforme n° 1



Outil de dépose de panneau



Linge non pelucheux

SIGNIFICATION DES CARACTÈRES:



Indique les vérifications de qualité à effectuer avant de passer à la prochaine étape.



Sens



Débrancher



Indique les outils nécessaires pour compléter une étape.



Déposer



Brancher



Indique les précautions à prendre pour éviter les blessures ou les dommages aux composants électroniques.

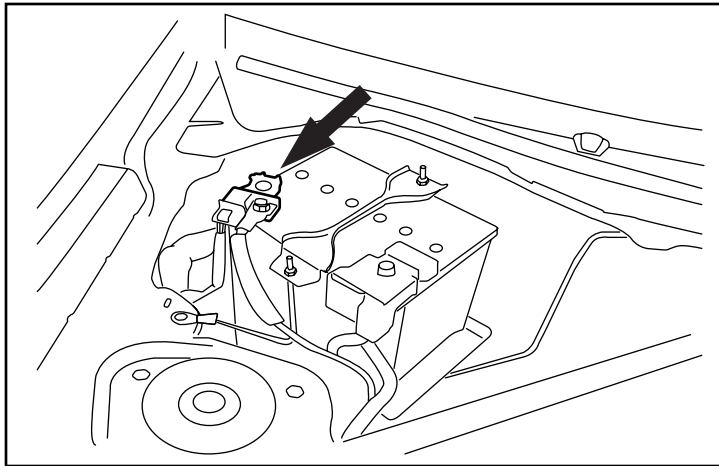


Indique les précautions à prendre pour éviter les dommages au véhicule et aux composants.

PRÉPARATION – AVANT L'INSTALLATION:



1. Ce produit doit être installé avec les outils d'installation adéquats.
2. Lors de l'installation du produit, respecter tous les avertissements et prendre toutes les précautions énoncées dans le livret d'instructions.
3. Lire le livret d'instructions en entier avant de commencer l'installation de l'accessoire.
4. S'assurer que le véhicule est bien protégé contre les dommages pendant l'installation.
5. Pour éviter tout dommage au véhicule, ne jamais poser des outils ou des pièces sur les surfaces peintes, les sièges, le dessus du tableau de bord, la console ou la moquette et les tapis protecteurs.
6. Toujours porter l'équipement de sécurité approprié, dont des gants et des lunettes protectrices lorsque cela est requis.






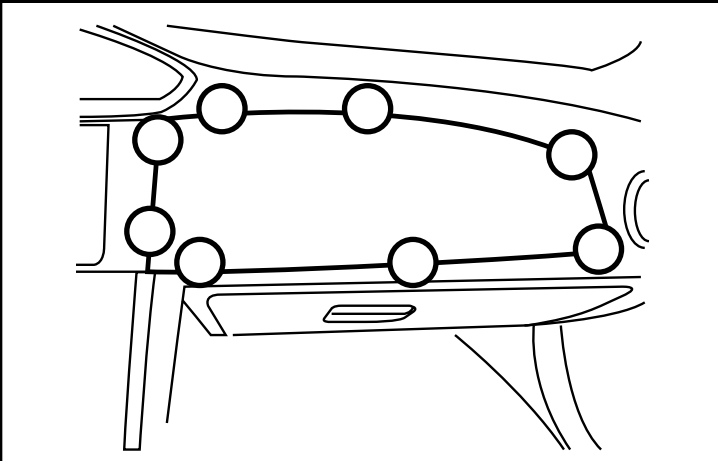
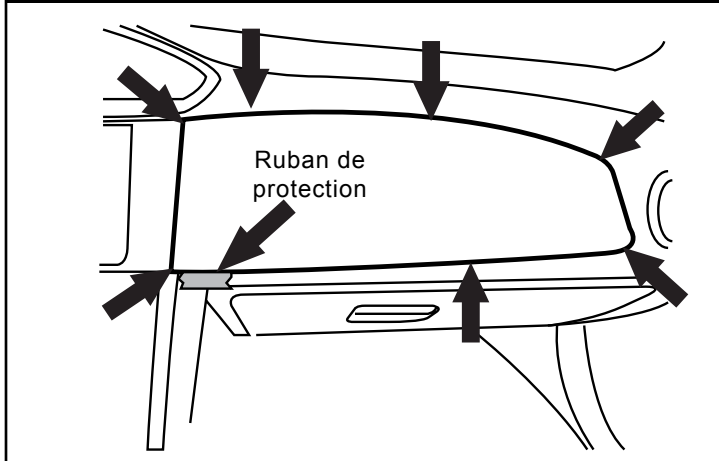
**MISE EN GARDE :** Le circuit des sacs gonflables est présent dans cette zone. Afin de prévenir des blessures graves ou des dommages au véhicule, s'assurer que la batterie a été débranchée pendant au moins 60 secondes avant de travailler dans cette partie du véhicule.

**1 Débrancher la batterie**


  Au moyen d'une clé de 10 mm, débrancher le câble négatif de la batterie.

**2 Sécurité à sac gonflable**


 Assurez-vous que la batterie a été déconnecté pendant au moins 60 secondes avant de travailler dans cette partie du véhicule.

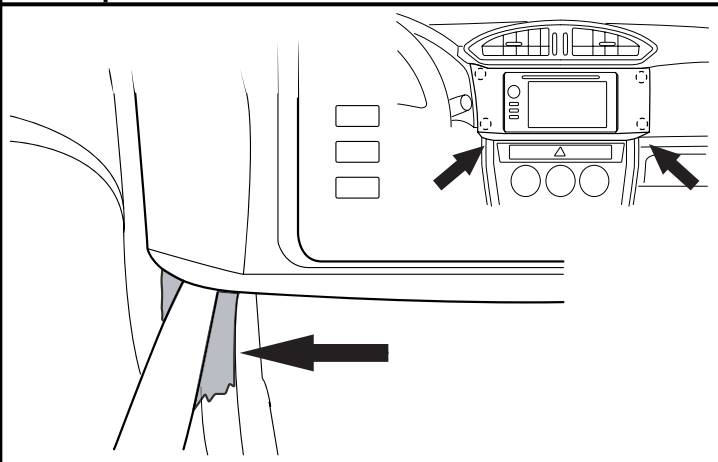
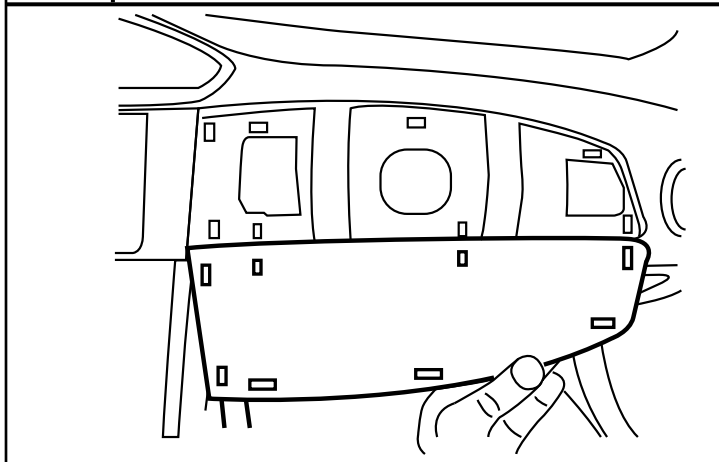


**3 Préparation au retrait dash pad**

 Attachez le ruban protecteur indiqué par les flèches à la surface des panneaux.

**4 Relâchez clips**


 Relâchez les 8 clips en utilisant un outil de garniture.

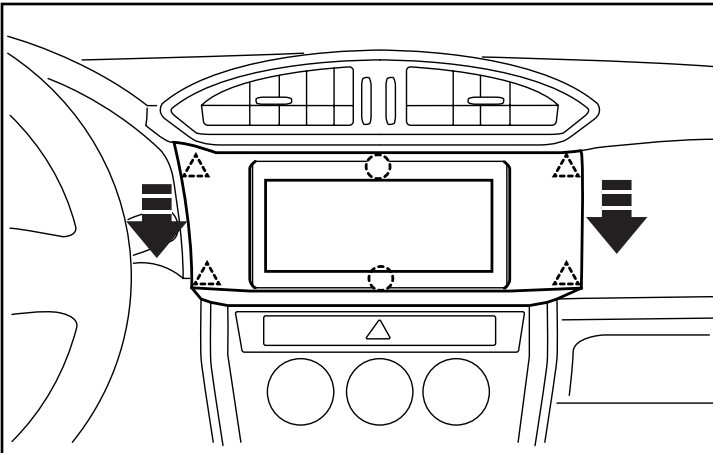


**5 Retirer passagers dash pad**


Retirez le tampon passager du tableau de bord.

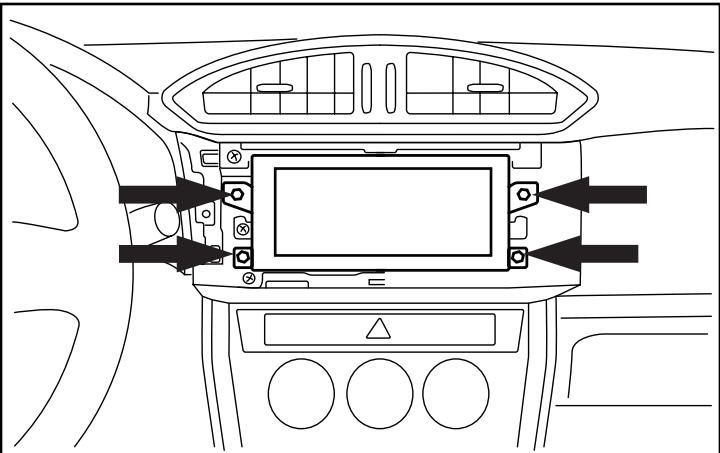
**6 Préparer le cadre du bloc audio pour sa dépose**

 Apposer du ruban protecteur indiqué par une flèche sur les surfaces du tableau de bord.




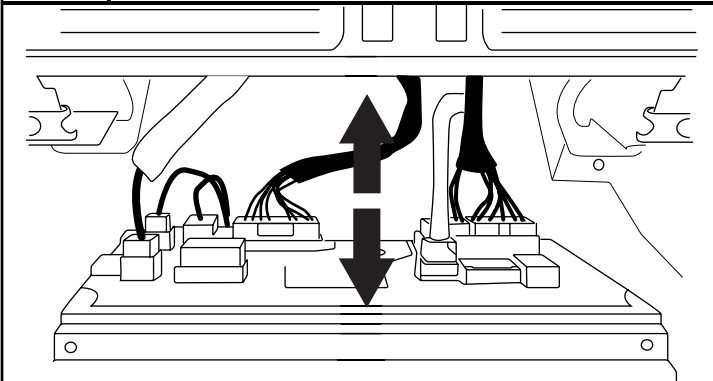
**7 Déposer le cadre du bloc audio**


 Au moyen d'un outil de dépose de panneau, soulever légèrement le cadre du bloc audio, en commençant par le bas. Dégager le reste des griffes. Ranger le cadre du bloc audio dans un endroit sûr.

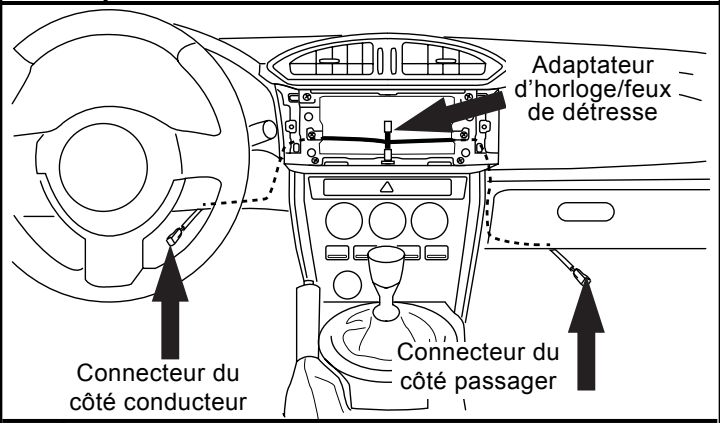


**8 Dépose le bloc audio**

 Au moyen d'une clé à douille de 10 mm, enlever les quatre (4) boulons à tête hexagonale indiqués par les flèches.



 **Les blocs audio peuvent varier; prendre note des connexions pour s'assurer de leur rebranchement exact à l'étape 32.**



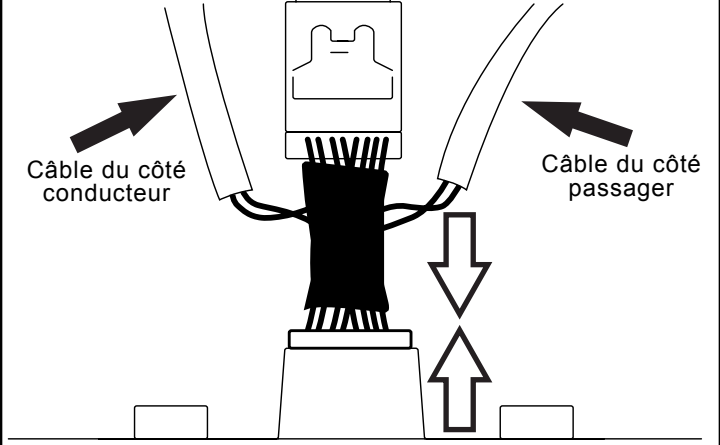
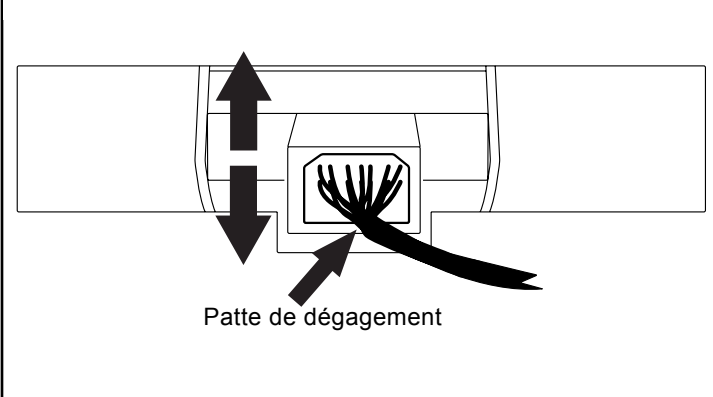
**10 Acheminer le faisceau**

À partir de l'ouverture du bloc audio, placer le faisceau d'alimentation de l'éclairage pour l'acheminer comme sur l'illustration ci-dessus. Les branches du faisceau d'alimentation sont de même longueur et peuvent être acheminées de l'un et l'autre des côtés.

**9 Débrancher le bloc audio**

Tirer légèrement le bloc audio vers soi. Débrancher tous les câbles connectés au bloc audio.

Vue de l'arrière du panneau du commutateur des feux de détresse

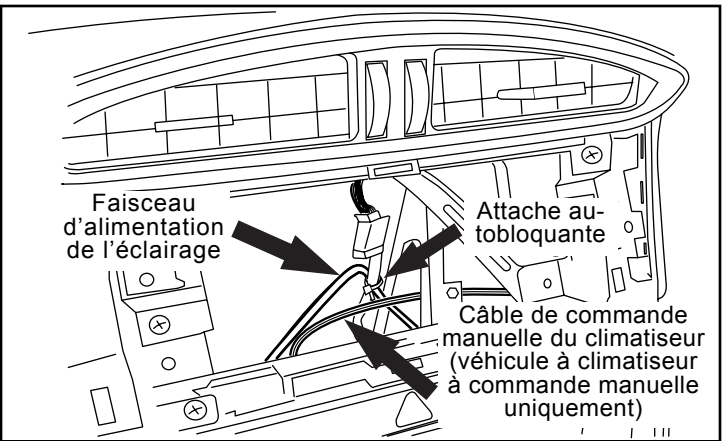
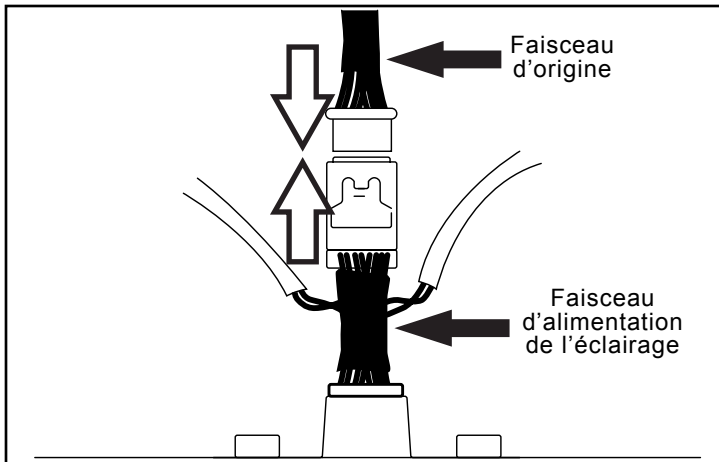


**11 Débrancher le panneau du commutateur des feux de détresse**

Débrancher le faisceau d'origine du panneau du commutateur des feux de détresse.

**12 Brancher le faisceau d'alimentation de l'éclairage**

Brancher le faisceau d'alimentation de l'éclairage au panneau du commutateur des feux de détresse comme sur l'illustration.

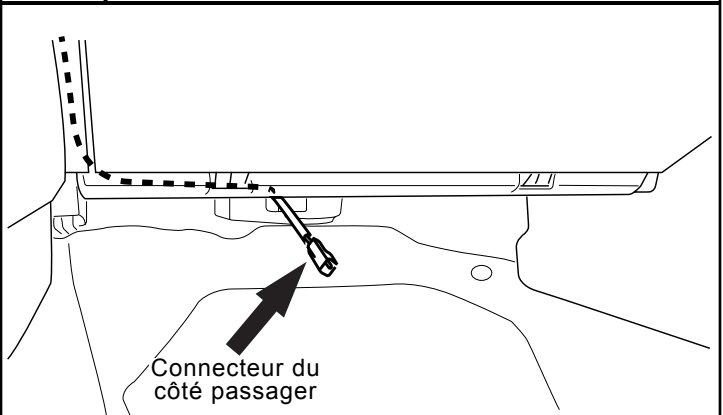
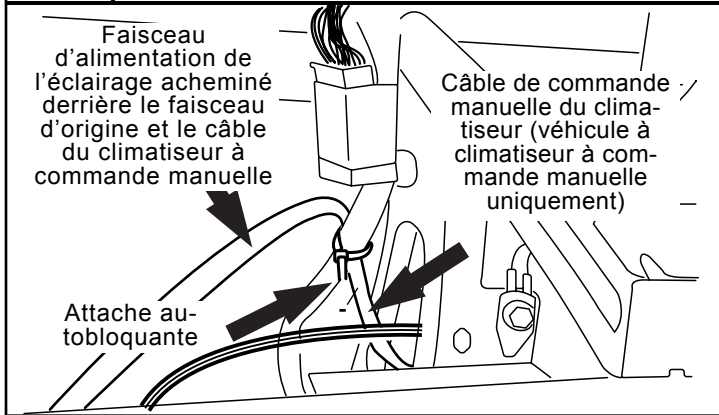


**13 Rebrancher le faisceau d'origine**

**14 Acheminer la branche du CÔTÉ PASSAGER**


Brancher le faisceau d'origine au faisceau d'alimentation de l'éclairage comme sur l'illustration.

Acheminer la branche du faisceau d'alimentation de l'éclairage du CÔTÉ PASSAGER derrière le faisceau d'origine (et derrière le câble du climatiseur à commande manuelle, selon l'équipement) et par le support métallique. Le faisceau sera fixé à l'endroit indiqué (étape 15).

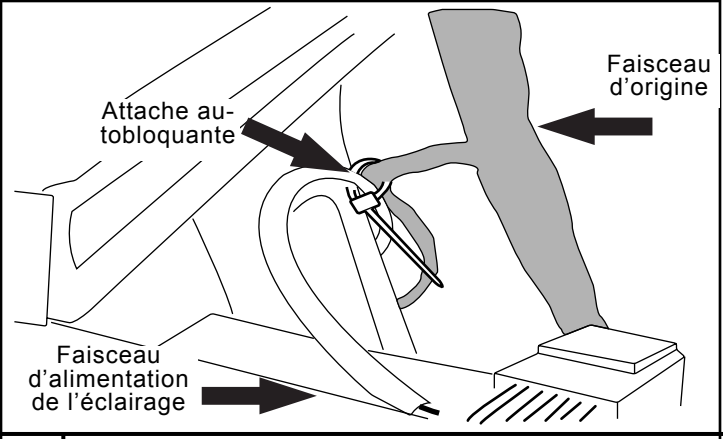
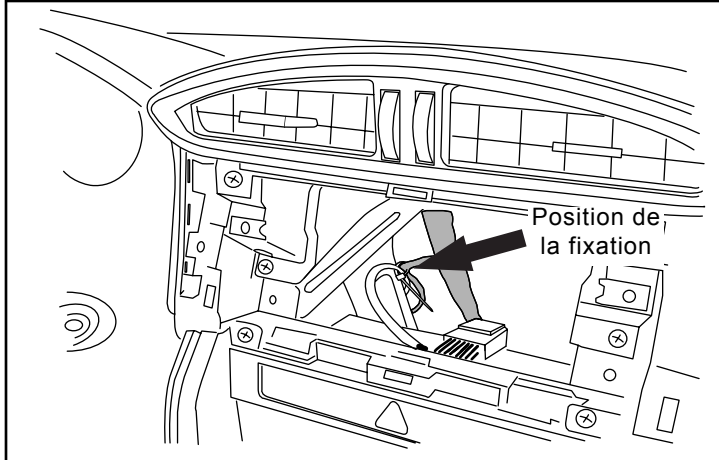


**15 Acheminer la branche du CÔTÉ PASSAGER**

**16 Acheminer la branche du CÔTÉ PASSAGER**

 Confirmer que le faisceau d'alimentation de l'éclairage est acheminé derrière le faisceau d'origine (et derrière le câble du climatiseur à commande manuelle, selon l'équipement). Assujettir le faisceau d'origine au moyen d'une attache autobloquante à l'endroit indiqué par la flèche. Couper l'excédent de l'attache.


Continuer d'acheminer la branche du faisceau de l'éclairage du côté passager juste sous la boîte à gants.

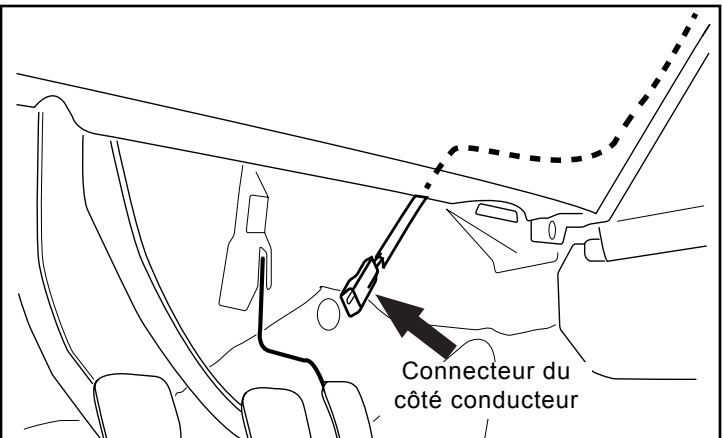
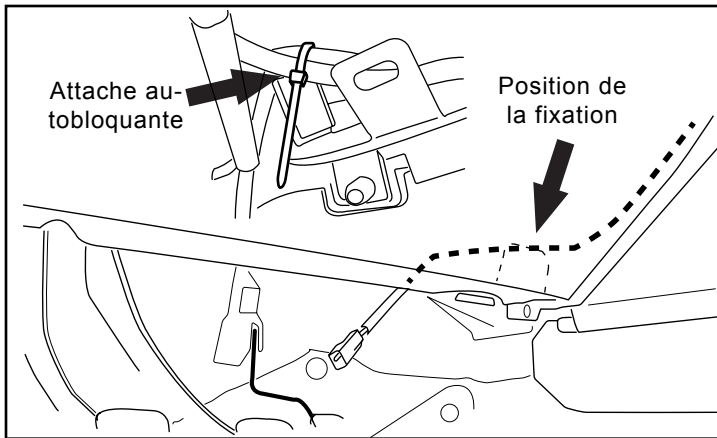


**17 Acheminer la branche du CÔTÉ CONDUCTEUR**

**18 Acheminer la branche du CÔTÉ CONDUCTEUR**


Acheminer la branche du côté conducteur comme sur l'illustration. Le faisceau sera fixé au faisceau d'origine à l'endroit indiqué.

 Acheminer la branche du côté conducteur du faisceau long du faisceau d'origine et l'assujettir au moyen d'une attache autobloquante. Couper l'excédent de l'attache. Lors de l'acheminement du faisceau, prendre soin de ne pas déranger le câblage de la commande de température.

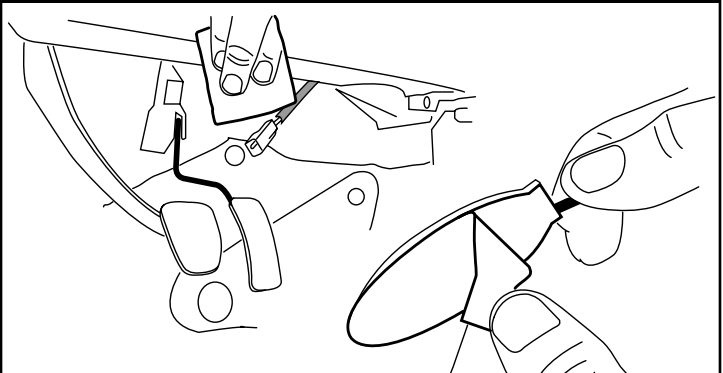
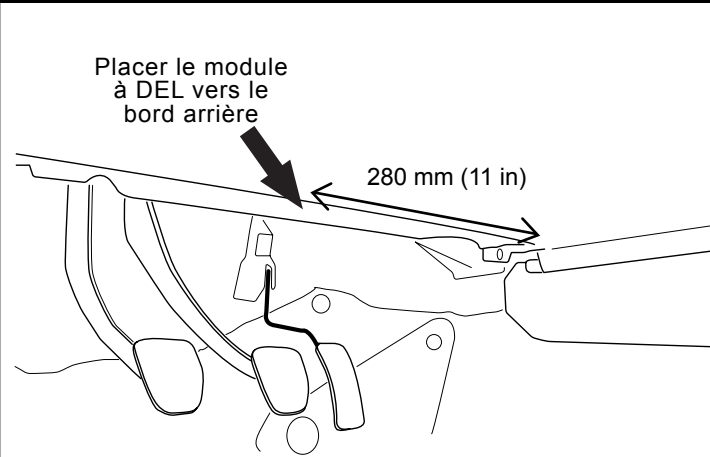



**19 Acheminer la branche du CÔTÉ CONDUCTEUR**

**20 Acheminer la branche du CÔTÉ CONDUCTEUR**

 Acheminer la branche du côté conducteur au-dessus du connecteur du système OBD (diagnostic embarqué). Assujettir le faisceau avec une attache autobloquante au faisceau du système OBD à l'endroit indiqué par la flèche. Couper l'excédent de l'attache.

Continuer d'acheminer la branche du faisceau d'alimentation de l'éclairage du côté conducteur sous le tableau de bord du côté conducteur.



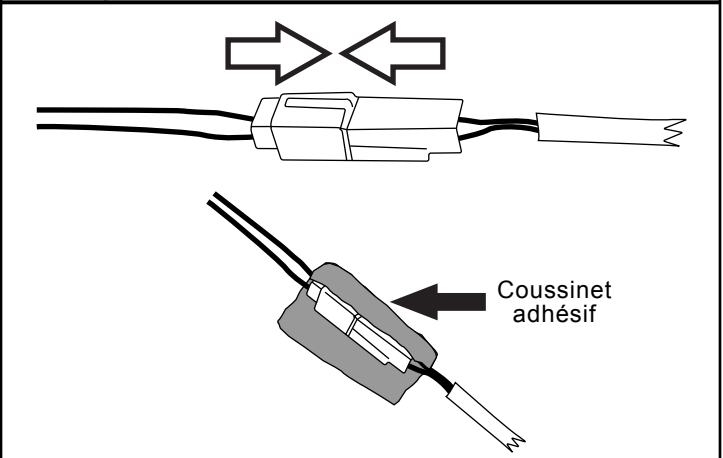
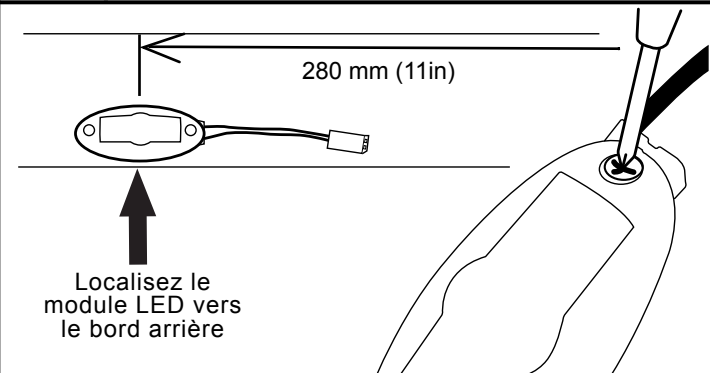
 **Vérifier que la température se situe entre 60 et 110 °F (16 et 43 °C) pour s'assurer d'une bonne adhésion.**


**21 Repérer la position de fixation de la DEL du CÔTÉ CONDUCTEUR**

**22 Préparer la zone de fixation/Enlever l'endos adhésif**

Le module à DEL doit être situé sur le rebord inférieur horizontal du tableau de bord, centré dans la cavité de l'espace pour les pieds, comme sur l'illustration.


Essuyer la surface où le module à DEL sera installé avec de l'alcool. Laisser la surface sécher entièrement. Enlever l'endos adhésif en prenant soin de ne pas toucher à la surface adhésive.



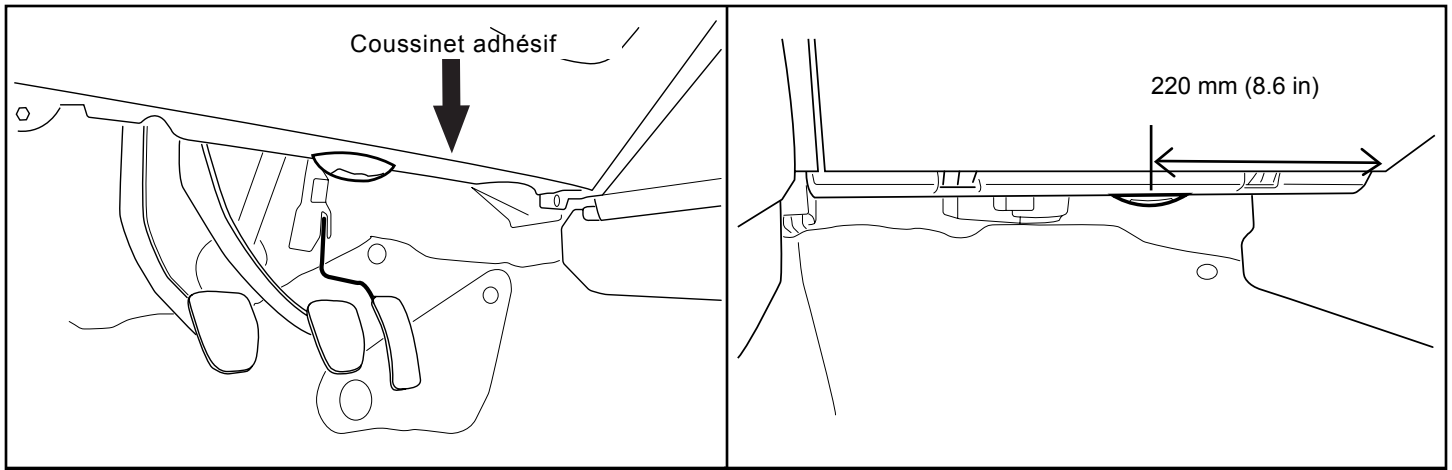
 **Presser fermement le module lors du serrage. Ne pas trop serrer.**

**23 Assujettir le module à DEL du CÔTÉ CONDUCTEUR**

**24 Brancher le module à DEL du CÔTÉ CONDUCTEUR**

 Fixer le module à DEL en le pressant fermement afin de s'assurer que l'adhésif colle bien. Au moyen d'un tournevis Phillips n° 1, assujettir le module à DEL du côté conducteur à l'aide des vis autotaraudeuses.

Brancher le connecteur queue de cochon du module à DEL au faisceau d'alimentation de l'éclairage. Envelopper la connexion avec un coussinet adhésif.



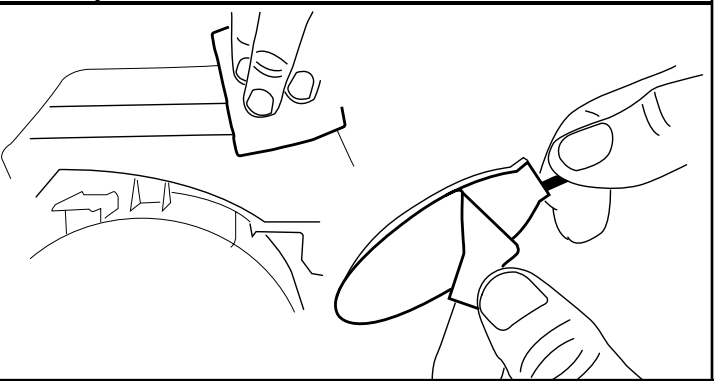
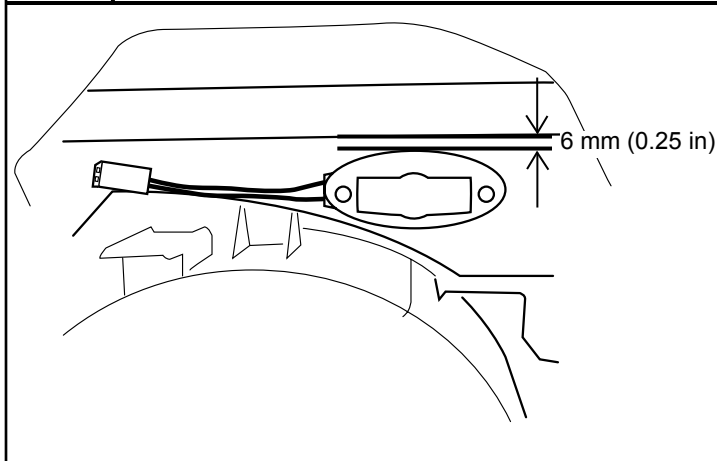
**25 Assujettir le faisceau du CÔTÉ CONDUCTEUR**



Placer le faisceau sur le dessus du rebord pour qu'il ne soit pas visible. Utiliser un (1) coussinet adhésif pour assujettir le faisceau à l'endroit indiqué par la flèche.

**26 Repérer la position de fixation de la DEL du CÔTÉ PASSAGER**

Le module à DEL du côté passager doit être situé sur le rebord inférieur horizontal du tableau de bord, centré dans la cavité de l'espace pour les pieds, comme sur l'illustration.



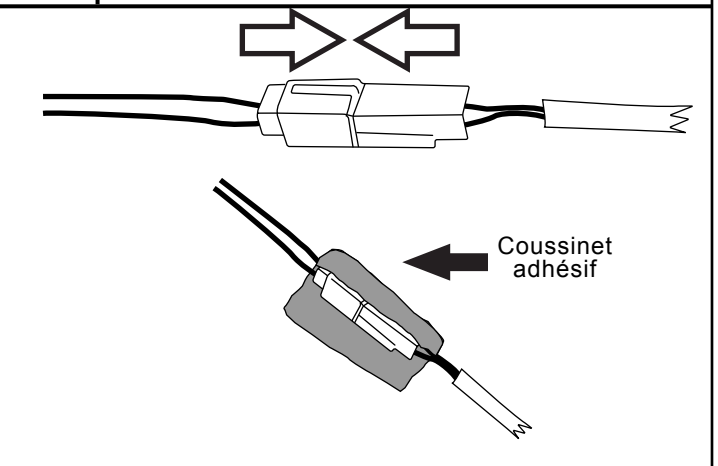
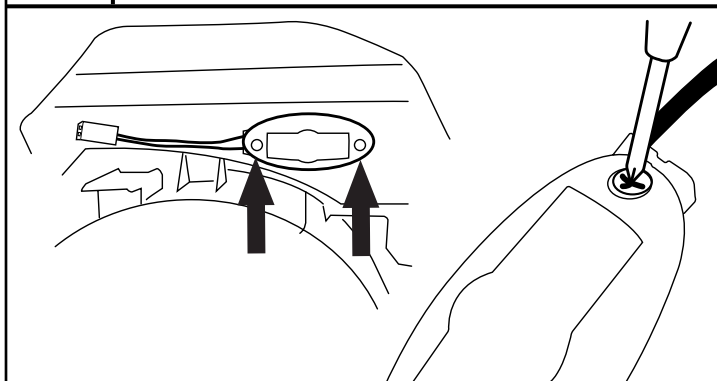
**⚠ Vérifier que la température se situe entre 60 et 110 °F (16 et 43 °C) pour s'assurer d'une bonne adhésion.**

**27 Repérer la position de fixation de la DEL du CÔTÉ PASSAGER**

Le module à DEL du côté passager doit être placé comme sur l'illustration. Toute la surface inférieure du module à DEL doit être en contact avec la surface de montage.

**28 Préparer la zone de fixation/Enlever l'endos adhésif**

Essuyer la surface où le module à DEL sera installé avec de l'alcool. Laisser la surface sécher entièrement. Enlever l'endos adhésif en prenant soin de ne pas toucher à la surface adhésive.



**⚠ Presser fermement le module lors du serrage. Ne pas trop serrer.**

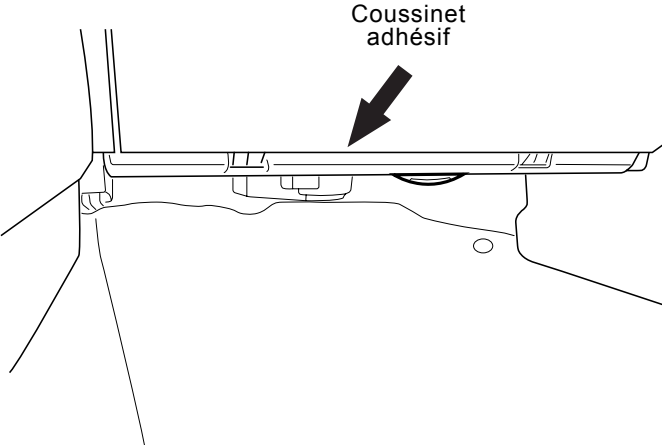
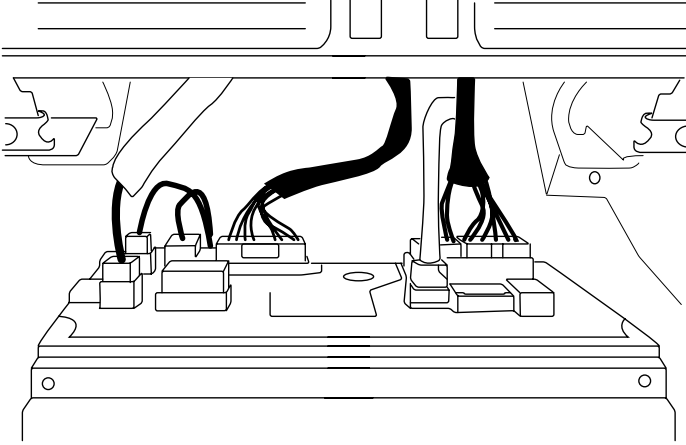


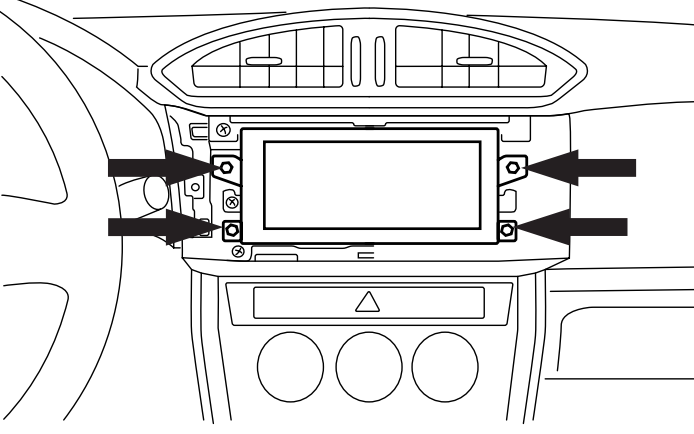
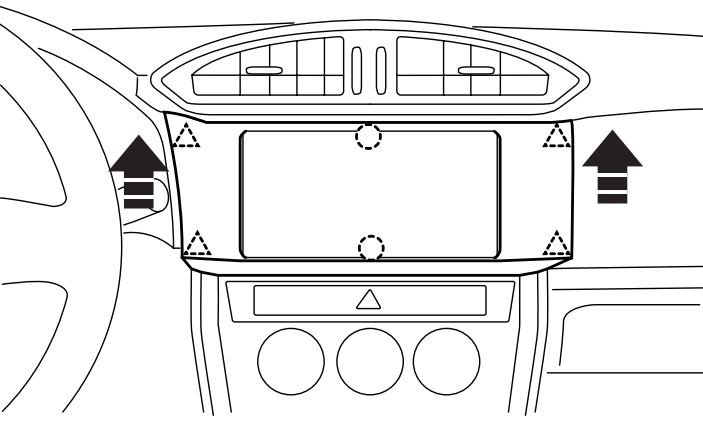

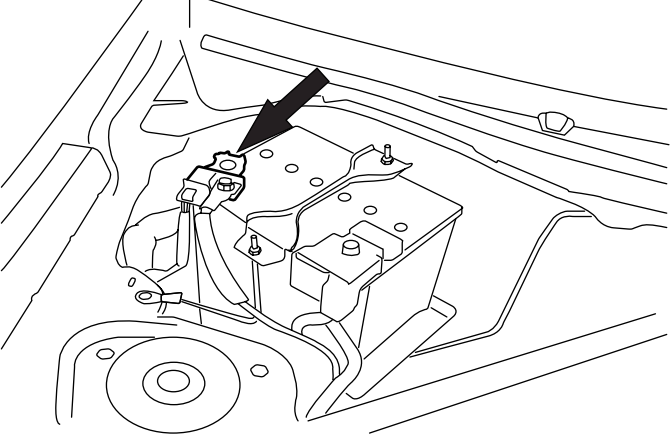



**29 Assujettir le module à DEL du CÔTÉ PASSAGER**



Fixer le module à DEL en le pressant fermement afin de s'assurer que l'adhésif colle bien. Au moyen d'un tournevis Phillips n° 1, assujettir le module à DEL du côté passager à l'aide de vis autotaraudeuses.

**30 Connecter le module à DEL du CÔTÉ PASSAGER**

Brancher le connecteur queue de cochon du module à DEL au faisceau d'alimentation de l'éclairage. Envelopper la connexion avec un coussinet adhésif.

 <p>Coussinet adhésif</p>				
<b>31 Assujettir le faisceau du CÔTÉ PASSAGER aux endroits indiqués</b>	<b>32 Rebrancher le bloc audio</b>			
 <p>Placer le faisceau sur le dessus du rebord pour qu'il ne soit pas visible. Utiliser un (1) coussinet adhésif pour assujettir le faisceau à l'endroit indiqué par la flèche.</p>	 <p>Rebrancher les câbles débranchés à l'étape 9.</p>			
				
<b>33 Remettre en place le bloc audio</b>	<b>34 Remettre en place le cadre du bloc audio</b>			
 <p>Au moyen d'une clé à douille de 10 mm, poser les quatre (4) boulons à tête hexagonale enlevés à l'étape 4.</p>	<p>Remettre en place le cadre du bloc audio déposé à l'étape 3. Vérifier que le cadre soit à égalité avec le bloc.</p>			
	<p><b>A) Allumer les feux de stationnement.</b></p> <p><b>B) Vérifier que les deux espaces pour les pieds sont éclairés.</b></p> <p><b>C) Vérifier que le commutateur des feux de détresse et l'horloge sont éclairés.</b></p> <p><b>D) Vérifier le fonctionnement des feux de détresse.</b></p> <p><b>E) Vérifier le fonctionnement du bloc audio.</b></p>			
<b>35 Rebrancher la batterie</b>	<b>36 Vérifier le fonctionnement</b>			
  <p>Au moyen d'une clé de 10 mm, rebrancher le câble négatif de la batterie qui avait été débranché à l'étape 1.</p>	 <p>Vérifier que l'éclairage des espaces pour les jambes fonctionne comme prévu.</p>			
<p>DESCRIPTION Éclairage de l'espace pour les pieds</p>	<p>ISSUE 01</p>	<p>DATE 06/28/16</p>	<p>SUBARU OF AMERICA</p>	<p>PAGE 7 of 7</p>