



SUBARU

GENUINE PARTS
INSTRUCTIONS D'INSTALLATION

NUMÉRO DE
PIÈCE :

H671SAN200

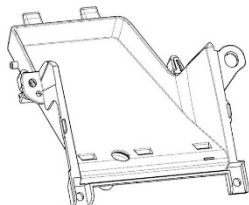
DESCRIPTION :

CHARGEUR SANS
FIL

1

CONTENU DE LA TROUSSE

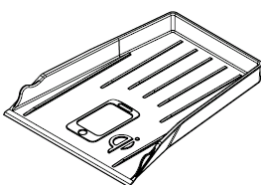
Ensemble de recharge sans fil



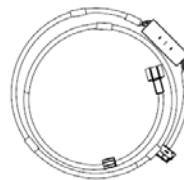
attache autobloquante (quantité = 6)



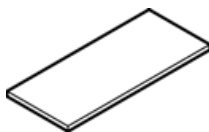
Languette de caoutchouc



Faisceau en T



Ruban mousse (quantité = 2)



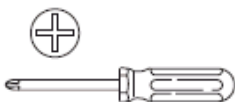
Carte d'information sur la recharge sans fil



2

OUTILS REQUIS

Tournevis cruciforme



Clé dynamométrique



Outil de retrait des panneaux



Douille de 10 mm avec clé à cliquet



Pince coupante

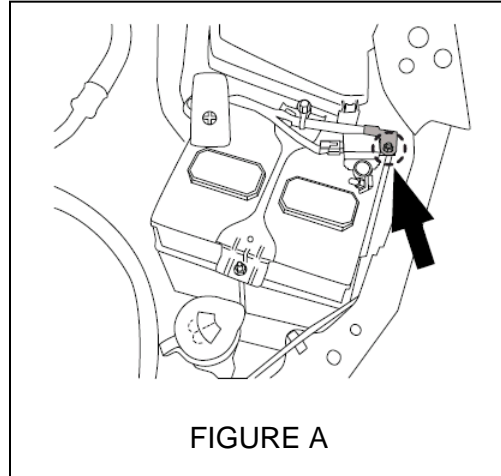


3 PRÉPARATION DU VÉHICULE

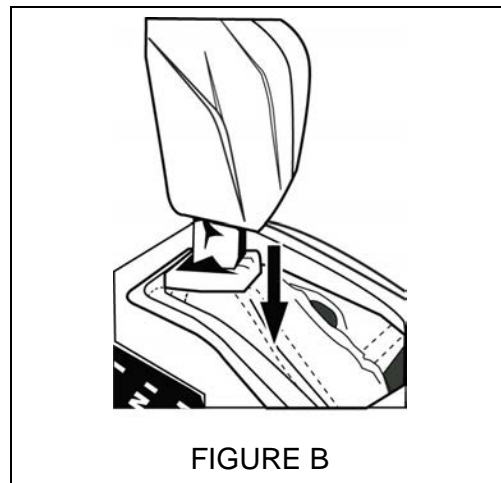
1. Placez le véhicule en mode ACC, serrez le frein de stationnement, puis arrêtez le véhicule.
2. Débranchez la borne négative de la batterie à l'aide d'une douille de 10 mm et d'une clé à cliquet. (FIGURE A)

Remarque : le cas échéant, débranchez le câble de l'œillet uniquement.

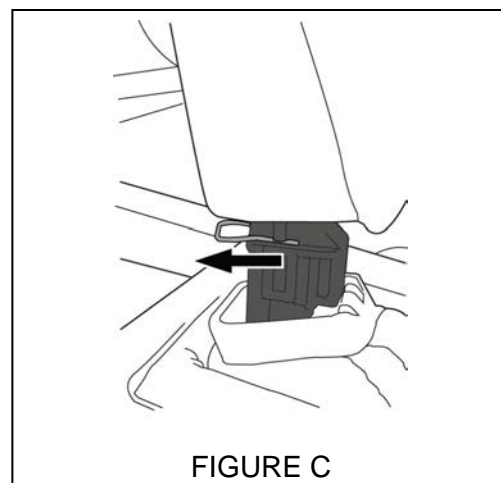
REMARQUE : ATTENDEZ UNE (1) MINUTE AVANT DE PASSER À LA PROCHAINE ÉTAPE POUR QUE L'ALIMENTATION AIT LE TEMPS DE SE DÉCHARGER.



2. Au moyen d'un outil de retrait des panneaux, faites levier sur la prise de recouvrement d'origine pour l'abaisser. (FIGURE B)



4. Retirez la goupille de retenue du levier de vitesses en poussant les deux côtés de l'attache vers l'avant, puis retirez le pommeau. (FIGURE C)



3 PRÉPARATION DU VÉHICULE (suite)

5. Ouvrez le couvercle du boîtier de console.
6. Soulevez le couvercle de console derrière les porte-gobelets. (FIGURE D)

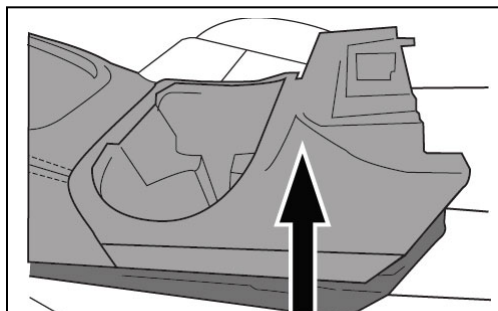


FIGURE D

7. Débranchez la connexion d'alimentation de la console. (FIGURE E)

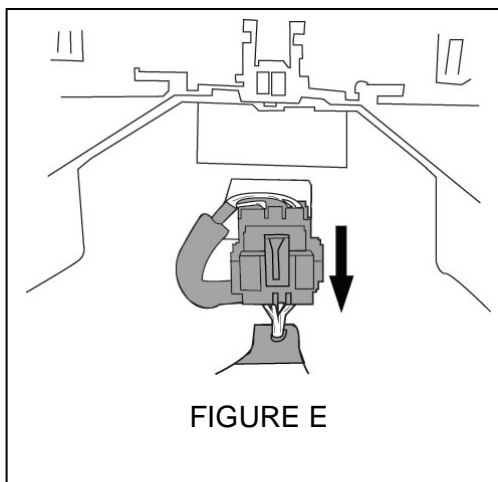


FIGURE E

8. Soulevez vers l'arrière pour retirer le couvercle de console et posez-le à l'envers sur une surface d'établi protégée. (FIGURE F)
9. Retirez la languette de logement de console en caoutchouc et mettez-la au rebut.

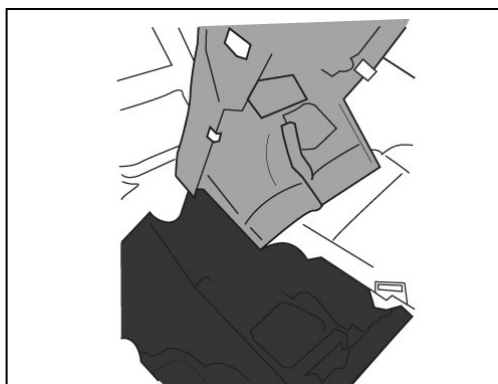


FIGURE F

3 PRÉPARATION DU VÉHICULE (suite)

10. Retirez le logement inférieur de console du tableau de bord en le tirant vers l'arrière et le mettre au rebut. (FIGURE G)

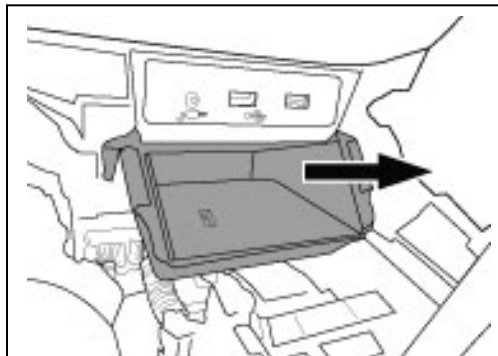


FIGURE G

11. Débranchez le connecteur d'alimentation des accessoires arrière. (FIGURE H)

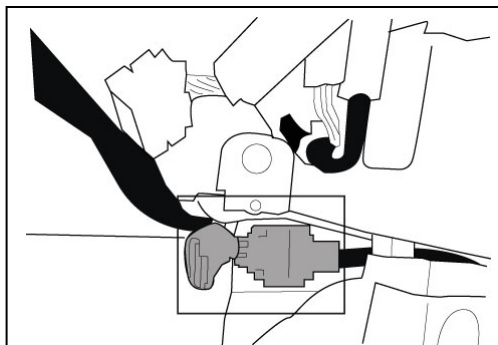


FIGURE H

12. Enfoncez le commutateur d'interverrouillage du levier de vitesses et placez la boîte de vitesses à la position la plus basse. (FIGURE I)

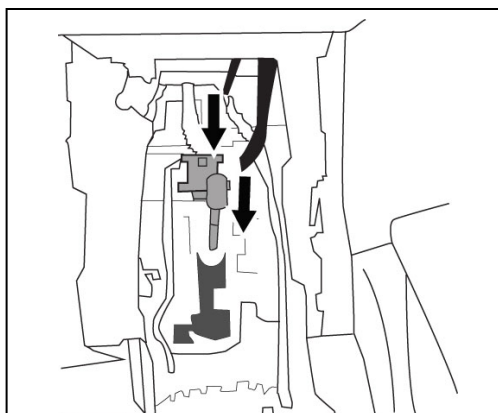


FIGURE I

4

INSTALLATION DU CHARGEUR SANS FIL

1. Retirez les 4 vis cruciformes qui maintiennent le couvercle de levier de vitesses avant au couvercle de console. Conservez les vis.
 - Remarque : retirez la vis inférieure gauche en dernier, détachez la garniture de gauche pour y accéder.
 - Débranchez le faisceau.
2. Retirez le couvercle de levier de vitesses.
3. Débranchez le faisceau. (FIGURE J)

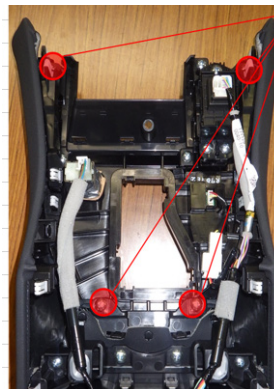


FIGURE J

4. Retirez le logement supérieur avant en retirant les 3 vis cruciformes à l'aide du tournevis. (FIGURE K)



FIGURE K

5. Installez l'ensemble de chargeur sans fil. Réinsérez les 3 vis dans le logement supérieur. Couple des vis = $3,7 \pm 0,8$ Nm ($32,75 \pm 7$ lb-po). (FIGURE L)

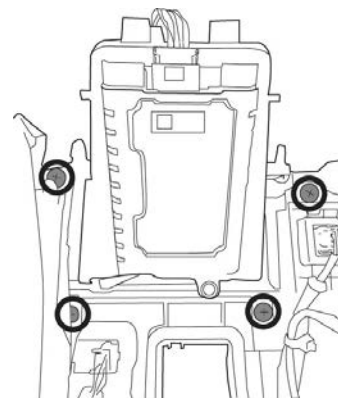


FIGURE L

4

INSTALLATION DU CHARGEUR SANS FIL (suite)

6. Réinstallez le couvercle de levier de vitesse avant sur le couvercle de console.
7. Serrez les vis au couple prescrit.
8. Rebranchez le faisceau. (FIGURE M)



FIGURE M

9. Installez le faisceau en T du chargeur sans fil dans le couvercle de console et fixez-le à l'aide des attaches autobloquantes aux endroits indiqués. (FIGURE N)

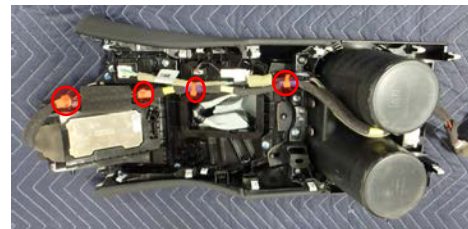


FIGURE N

10. Fixez le faisceau aux points de retenue d'origine. (FIGURE O)



FIGURE O

4

INSTALLATION DU CHARGEUR SANS FIL (suite)

11. Branchez le faisceau dans l'ensemble de recharge sans fil. (FIGURE P)

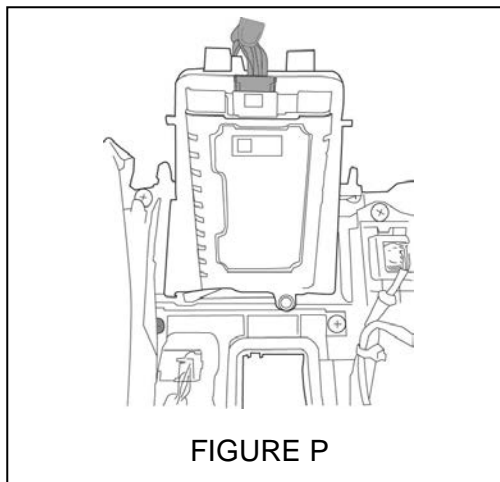


FIGURE P

12. Placez le ruban mousse le plus court dans la zone en surbrillance. (FIGURE Q)

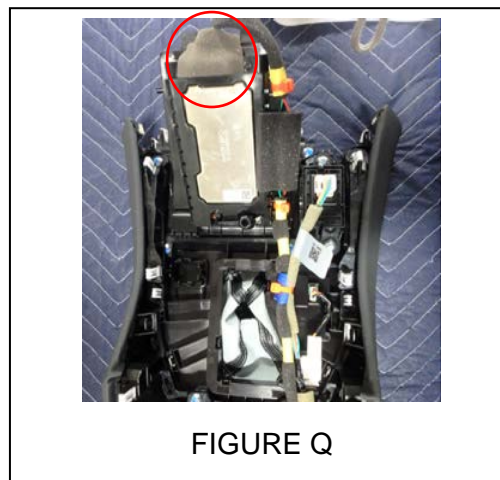


FIGURE Q

13. Placez la console supérieure dans la voiture en alignant les languettes avant avec les trous récepteurs. (FIGURE R)

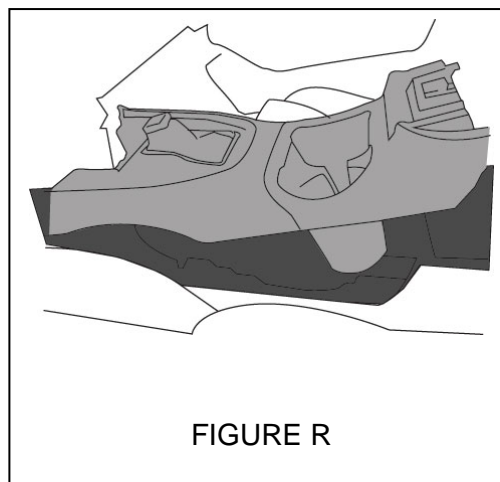


FIGURE R

4

INSTALLATION DU CHARGEUR SANS FIL (suite)

14. Branchez le faisceau en T du chargeur sans fil dans le connecteur d'alimentation des accessoires arrière.
15. Placez le ruban mousse le plus long autour du connecteur. (FIGURE S)

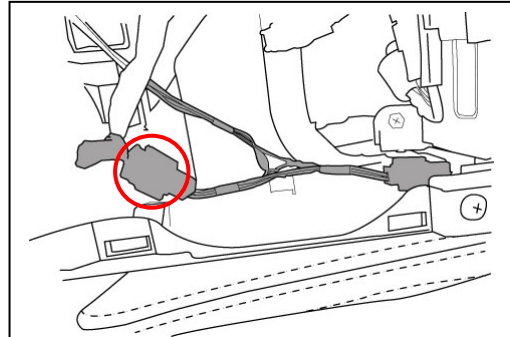


FIGURE S

16. Branchez la connexion de l'alimentation de la console. (FIGURE T)

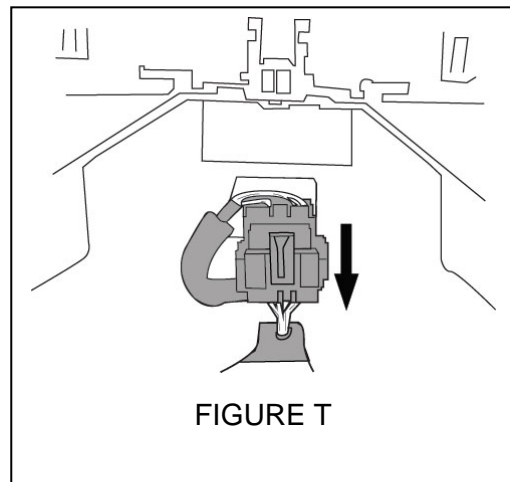


FIGURE T

5

RÉINSTALLATION DES PIÈCES DU VÉHICULE

1. Abaissez l'arrière du couvercle de console et poussez-le un peu vers l'avant. Appuyez uniformément sur le couvercle de console pour verrouiller les attaches de montage. (FIGURE U)

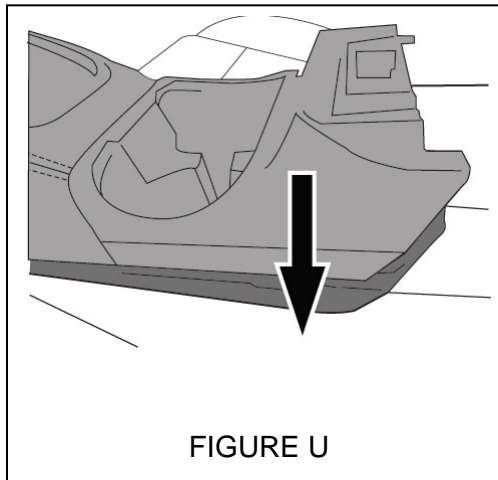


FIGURE U

2. Insérez un petit tournevis dans le port de service et actionnez le commutateur d'interverrouillage du levier de vitesses, puis placez la boîte de vitesses à la position de stationnement. (FIGURE V)

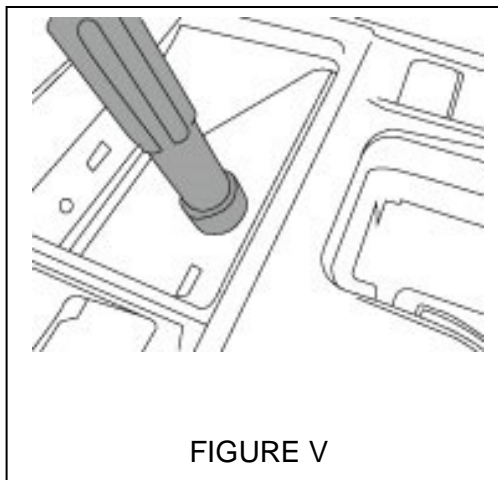


FIGURE V

3. Réinstallez le soufflet du levier de vitesses.
4. Réinstallez le pommeau de levier de vitesses et l'attache de retenue.
5. Rattachez le soufflet de levier de vitesses au pommeau.
6. Insérez la gaine de caoutchouc dans le logement du chargeur sans fil et fixez-la. (FIGURE W)
7. Insérez la carte d'information sur la recharge sans fil.
8. Rebranchez la batterie. Couple = 7,4 Nm (66 lb-po).

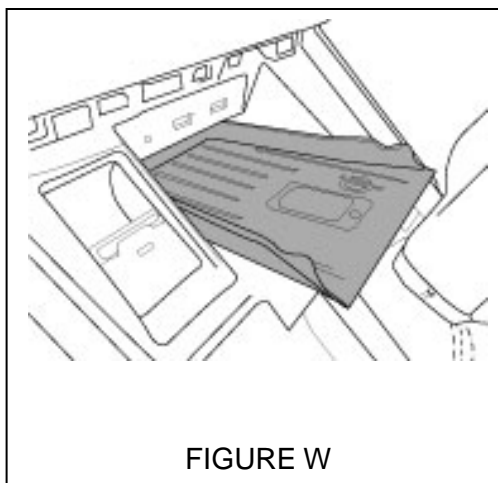


FIGURE W

6

LISTE DE CONTRÔLE APRÈS INSTALLATION

Placez le véhicule en mode ACC ou ON.
Assurez-vous que le témoin du chargeur
sans fil s'allume en blanc.

NUMÉRO DE PIÈCE H671SAN200	VERSION RÉV. 02	DATE 14 mars 2019	SUBARU OF AMERICA	10 DE 10
-------------------------------	--------------------	----------------------	-------------------	----------