



SUBARU

INSTRUCTIONS D'INSTALLATION
INSTRUCTIONS D'INSTALLATION

PART NUMBER / NUMÉRO DE PIÈCE: H630SFJ101

2015>> Impreza 5-Door 10" Powered Subwoofer

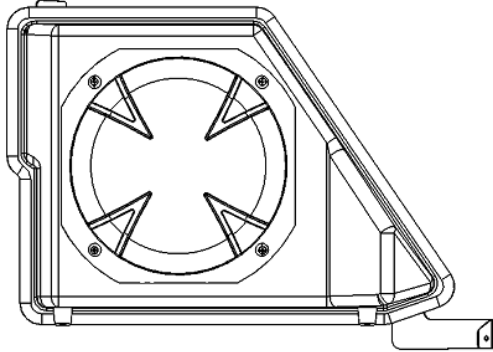
2015>> Impreza 5 portes – Caisson d'extrêmes graves de 10 po

NOTE: See page 23 for 2012-2014 Impreza

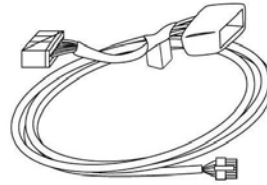
REMARQUE : Consultez la page 23 pour le modèle Impreza de 2012 à 2014

Kit Contents / Contenu du kit:

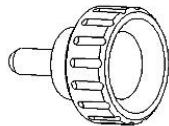
A. Subwoofer / Caisson d'extrêmes graves (1)



B. Harness / Faisceau de câblage (1)



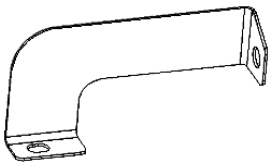
C. Knob / Bouton (3)



D. Well-Nut® (2)



E. Bracket/ Attache(1)



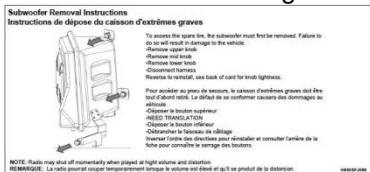
F. Cable tie /
Courroie
d'attache de
cable (7)



IMPORTANT:

1. The installation should be carried out by an authorized Subaru dealer.
2. Pay special attention not to damage vehicle components when removing / installing them.
3. Route the wiring so that it cannot be abraded against any sharp edges.

G. Subwoofer Removal Card
Fiche de dépose
de caisson d'extrêmes graves



IMPORTANT :

1. L'installation doit être effectuée par un concessionnaire Subaru autorisé.
2. Prenez grand soin de ne pas endommager les composants du véhicule lors de la dépose et de la pose.
3. Acheminez les câbles de façon à vous assurer qu'ils ne se frottent pas contre des rebords coupants.

Tools Required / Outils requis

Phillips screwdriver / Tournevis cruciforme

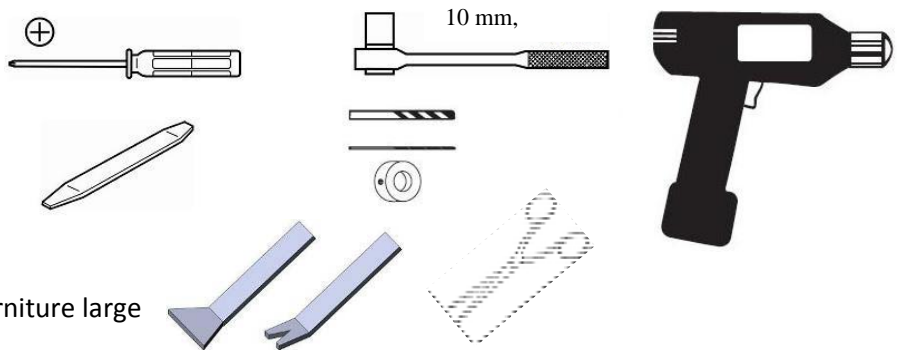
10mm, 12mm nut driver /
Tournevis à douille de
10 mm, 12mm

1/8-inch drill / Foret de
1/8 po

1/2-inch drill / Foret de 1/2 po
Drill Stop / Butée de perçage

Forked Trim Tool / Outil à
fourche pour garniture

Wide Trim Tool / Outil pour garniture large
Scissor / Ciseaux



Meaning of Characters

← Remove / Retirer

⇨ Install / Poser

⇨⇨ Connect / Brancher

⊙ Location of clip or screw
Emplacement de l'attache ou de la vis

VERSION
02

DATE
10/31/20144

SUBARU OF AMERICA

Page
1/43



SUBARU

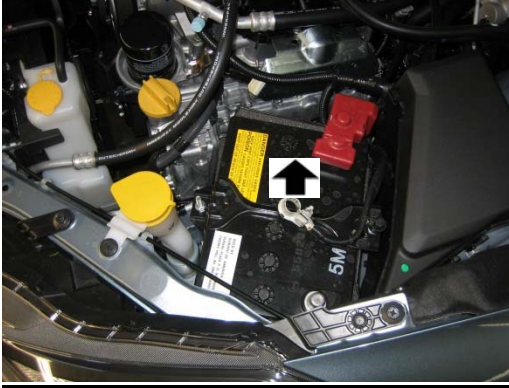
INSTRUCTIONS D'INSTALLATION
INSTRUCTIONS D'INSTALLATION

PART NUMBER / NUMÉRO DE PIÈCE: H630SFJ101

2015>> Impreza 5-Door 10" Powered Subwoofer

2015>> Impreza 5 portes – Caisson d'extrêmes graves de 10 po

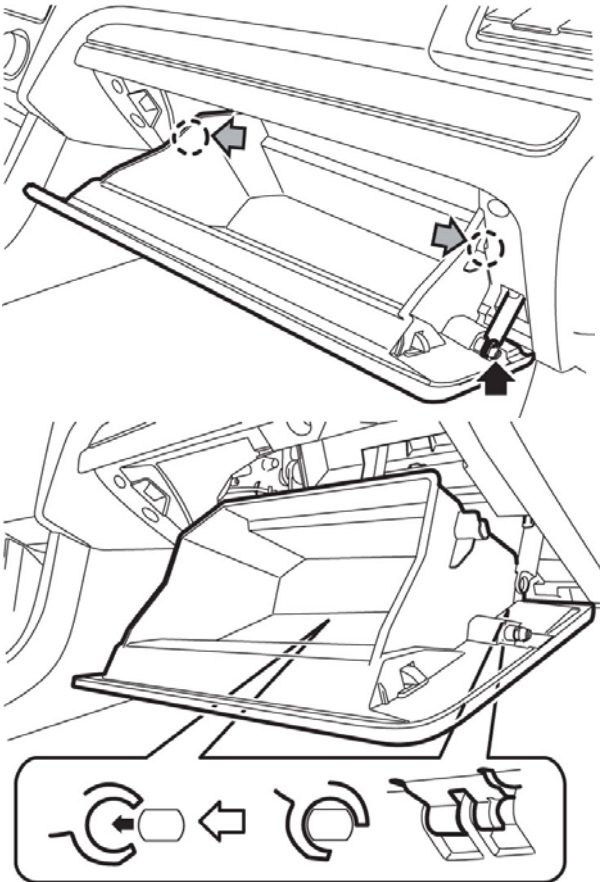
1



Disconnect negative battery cable.
Note: Ignition should be off when disconnecting negative battery terminal.

Débrancher le câble négatif de la batterie.
Remarque : Le contact doit être coupé avant de déconnecter la borne négative de la batterie.

2



Remove the cover assembly - instrument panel LWR driver and the knee airbag module.

Remove glovebox (as shown in figure).

Retirer le couvercle inférieur du tableau de bord LWR du côté conducteur et le module de coussin gonflable pour genoux.

Retirer la boîte à gants (comme illustré dans la figure).



SUBARU

INSTRUCTIONS D'INSTALLATION
INSTRUCTIONS D'INSTALLATION

PART NUMBER / NUMÉRO DE PIÈCE: H630SFJ101

2015>> Impreza 5-Door 10" Powered Subwoofer

2015>> Impreza 5 portes – Caisson d'extrêmes graves de 10 po

CAUTION: Airbag circuitry is present in this area. To prevent severe injury and/or vehicle damage, ensure that the battery has been disconnected for at least 20 seconds before working in this part of the vehicle.

(See Step 1)

MISE EN GARDE : Le circuit des sacs gonflables est présent dans cette zone. Afin de prévenir des blessures graves ou des dommages au véhicule, s'assurer que la batterie a été débranchée pendant au moins 20 secondes avant de travailler dans cette partie du véhicule.

(Rapportez-vous à l'Étape 1)

3



Using a panel tool wrapped in protective tape, remove the center grille assembly.

Retirer la bouche d'air centrale à l'aide d'un outil de panneau enrobé de ruban de protection.



SUBARU

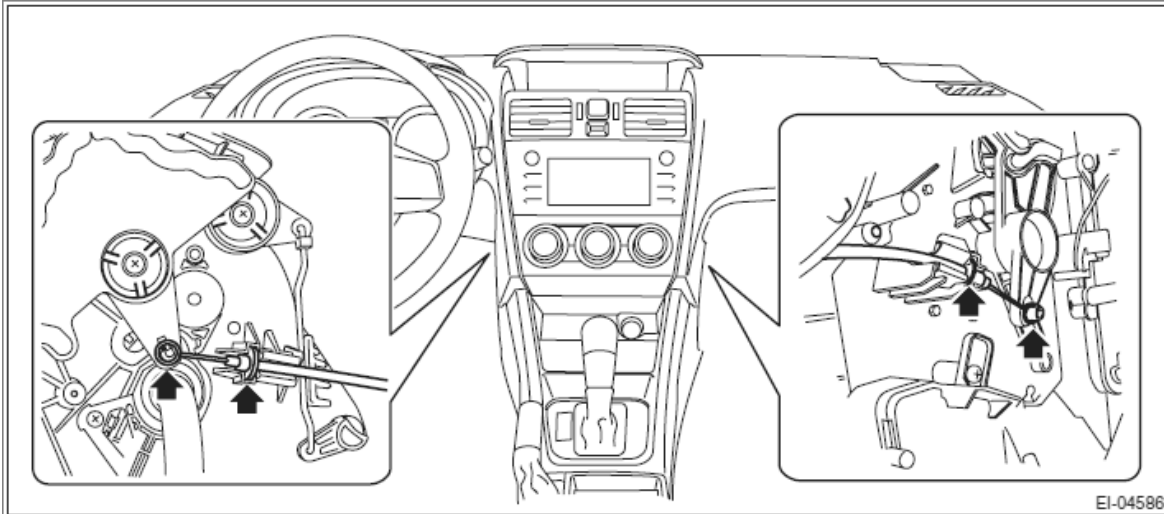
INSTRUCTIONS D'INSTALLATION
INSTRUCTIONS D'INSTALLATION

PART NUMBER / NUMÉRO DE PIÈCE: H630SFJ101

2015>> Impreza 5-Door 10" Powered Subwoofer

2015>> Impreza 5 portes – Caisson d'extrêmes graves de 10 po

4.



On manual A/C models, disconnect the control cables from both sides of the heater & cooling unit.

Dans les modèles équipés de commande manuelle du climatiseur, débrancher les câbles de commande des deux côtés de l'unité de chauffage et de refroidissement.



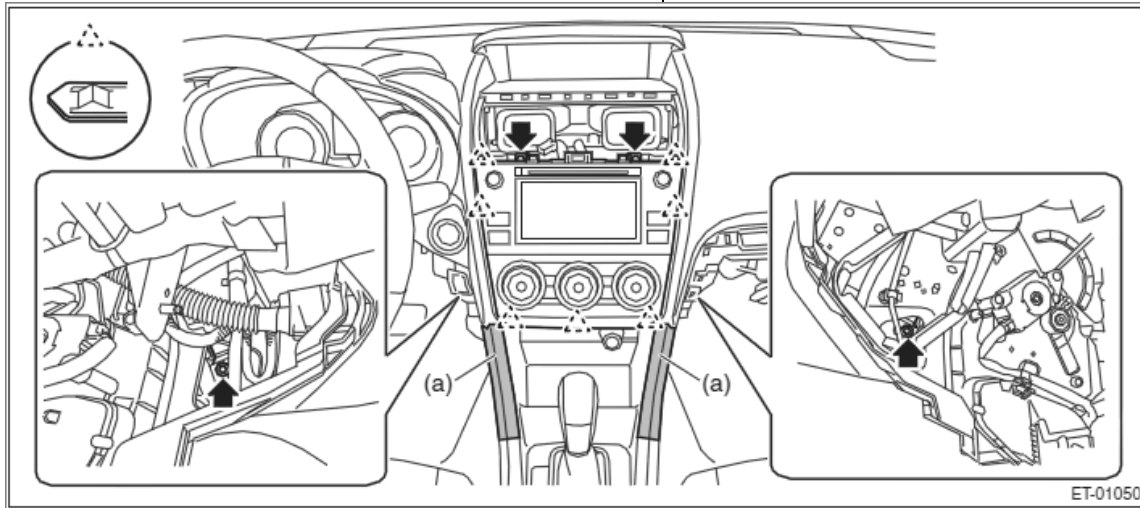
SUBARU

INSTRUCTIONS D'INSTALLATION
INSTRUCTIONS D'INSTALLATION

PART NUMBER / NUMÉRO DE PIÈCE: H630SFJ101

2015>> Impreza 5-Door 10" Powered Subwoofer

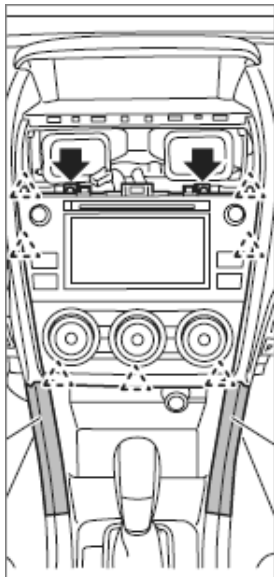
2015>> Impreza 5 portes – Caisson d'extrêmes graves de 10 po



Remove 4 bolts securing radio as shown. Two bolts are located above the radio, two bolts are located below the passenger and driver sides of the dash.

Retirer les quatre boulons maintenant la radio en place, comme illustré. Deux boulons sont situés au-dessus de la radio, les deux autres sont placés sous le tableau de bord du côté conducteur et du côté passager.

6



Using a panel tool wrapped with protective tape, pry loose the 7 radio bezel clips as shown.

Desserrer le cadre de la radio à l'aide d'un outil de panneau enrobé de ruban de protection.



SUBARU

INSTRUCTIONS D'INSTALLATION
INSTRUCTIONS D'INSTALLATION

PART NUMBER / NUMÉRO DE PIÈCE: H630SFJ101

2015>> Impreza 5-Door 10" Powered Subwoofer

2015>> Impreza 5 portes – Caisson d'extrêmes graves de 10 po

7



Disconnect the radio connectors and remove radio. Use a protective cloth to cover the shift lever.

NOTE: Be sure not to scratch the dash with the sharp edges of the radio brackets.

Débrancher les connecteurs de la radio et la retirer. Utiliser un chiffon pour recouvrir le levier de vitesses.

REMARQUE : Assurez-vous de ne pas égratigner le tableau de bord avec les rebords coupants des attaches de la radio.

8



1. Unhook corners of scuff plate.
2. Lift straight up.
3. Prepare the sill plate for reinstallation by removing any clips attached to the rocker panel and fitting them to the sill plate.

1. Détacher les coins du bas de porte.
2. Soulever tout droit.
3. Préparer le bas de porte en vue de la réinstallation en retirant les agrafes fixées au bas de caisse et en les installant sur le bas de porte.

9



1. Remove fastener
2. Remove kick plate

1. Retirer la pièce de fixation.
2. Retirer la plaque de bas de porte.



SUBARU

INSTRUCTIONS D'INSTALLATION
INSTRUCTIONS D'INSTALLATION

PART NUMBER / NUMÉRO DE PIÈCE: H630SFJ101

2015>> Impreza 5-Door 10" Powered Subwoofer

2015>> Impreza 5 portes – Caisson d'extrêmes graves de 10 po

10



Release back seat cushion by pulling lever forward. (Back seat not shown.)

Libérer le coussin du dossier de siège en tirant le levier vers l'avant. (Le dossier de siège n'est pas illustré.)

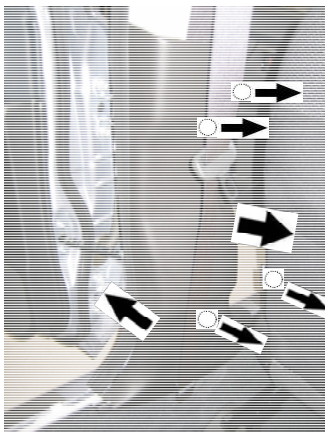
11



1. Unhook corners of scuff plate.
2. Lift straight up to disengage plate.
3. Prepare the sill plate for reinstallation by removing any clips attached to the rocker panel and fitting them to the sill plate.

1. Détacher les coins du bas de porte.
2. Soulever tout droit pour libérer le bas de porte.
3. Préparer le bas de porte en vue de la réinstallation en retirant les agrafes fixées au bas de caisse et en les installant sur le bas de porte.

12



1. Remove bottom edge of weatherstripping.
2. Remove B-pillar trim.
3. Lift straight up on white plastic for harness routing access.

1. Retirer le bord inférieur du caoutchouc d'étanchéité.
2. Pousser la garniture du montant B à l'écart.
3. Soulever tout droit sur la pièce en plastique blanche pour l'acheminement accessible du faisceau.



SUBARU

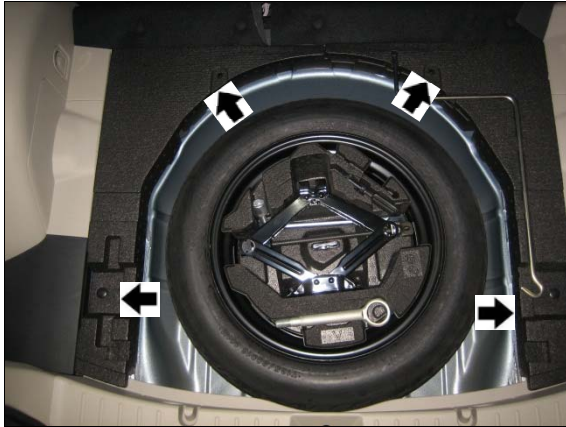
INSTRUCTIONS D'INSTALLATION
INSTRUCTIONS D'INSTALLATION

PART NUMBER / NUMÉRO DE PIÈCE: H630SFJ101

2015>> Impreza 5-Door 10" Powered Subwoofer

2015>> Impreza 5 portes – Caisson d'extrêmes graves de 10 po

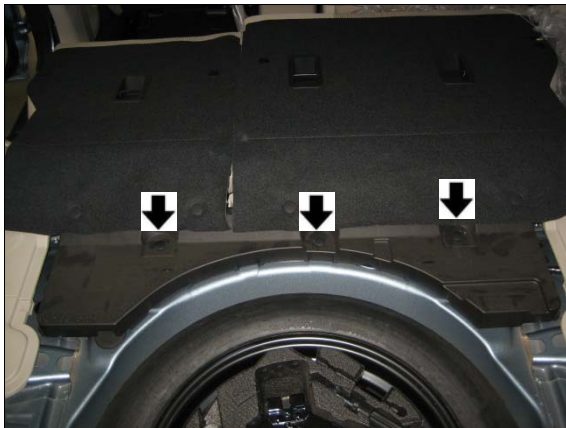
13



Remove cargo area load floor. Remove four plastic retention clips holding the foam trim and remove foam trim

Retirer le plancher de chargement de la zone de chargement. Retirer les quatre agrafes de butée en plastique retenant la garniture en mousse, puis enlever la garniture en mousse.

14



Remove three plastic retention clips holding load floor plastic trim panel. Lift and rotate the plastic panel 180° using the attached seatback upholstery as a 'hinge' to gain access to the recess beneath the panel.

Retirer les trois agrafes de butée en plastique retenant le panneau de garniture en plastique du plancher de chargement. Soulever et tourner le panneau en plastique de 180° en utilisant, comme une « charnière », le garnissage du dossier de siège fixé pour accéder à la partie encastrée sous le

15



Beneath the plastic trim is a lateral brace. Remove and retain the indicated 12mm head bolt from the driver's side brace.

Un renfort latéral se trouve sous la garniture en plastique. Retirer et conserver le boulon à tête de 12 mm donné du renfort latéral du côté conducteur.



SUBARU

INSTRUCTIONS D'INSTALLATION
INSTRUCTIONS D'INSTALLATION

PART NUMBER / NUMÉRO DE PIÈCE: H630SFJ101

2015>> Impreza 5-Door 10" Powered Subwoofer

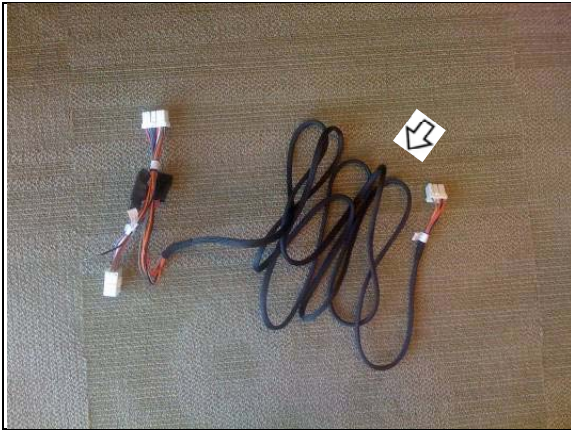
2015>> Impreza 5 portes – Caisson d'extrêmes graves de 10 po

16



Route small end of subwoofer harness into radio opening, through dash.

Retirer les 2 agrafes du revêtement intérieur du coffre.



Note: Small end of harness is routed through dash.

Remarque : La petite extrémité du faisceau de câblage est acheminée à travers le tableau de bord.

17



Pull subwoofer harness through dash to driver floor area.

Tirer sur le faisceau de câblage du caisson d'extrêmes graves vers la zone du plancher côté conducteur.



SUBARU

INSTRUCTIONS D'INSTALLATION
INSTRUCTIONS D'INSTALLATION

PART NUMBER / NUMÉRO DE PIÈCE: H630SFJ101

2015>> Impreza 5-Door 10" Powered Subwoofer

2015>> Impreza 5 portes – Caisson d'extrêmes graves de 10 po



Leave approximately 50mm (2 inches) of harness from HVAC vent to harness "Y".

Laisser environ 50 mm (2 pouces) du faisceau de câblage de la bouche de CVC vers le « Y » du faisceau de câblage.

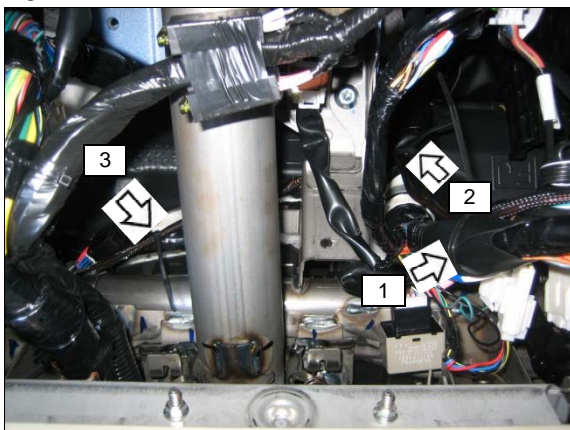
18



Route subwoofer harness along factory harness under dash to kick panel. Make sure to route harness over the steering column.

Faites passer le faisceau du caisson d'extrêmes graves le long du faisceau installé en usine, sous le tableau de bord, jusqu'au panneau inférieur de seuil. Assurez-vous d'acheminer le faisceau au-dessus de la colonne de direction.

19



Attach wire to factory harness with cable ties in five places.

Fixer le câble au faisceau d'usine à l'aide d'attaches de câble, en six points.

VERSION
02

DATE
10/31/20144

SUBARU OF AMERICA

Page
10/43



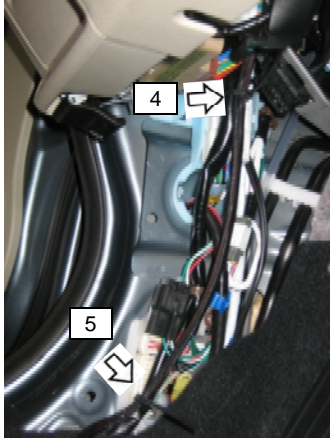
SUBARU

INSTRUCTIONS D'INSTALLATION
INSTRUCTIONS D'INSTALLATION

PART NUMBER / NUMÉRO DE PIÈCE: H630SFJ101

2015>> Impreza 5-Door 10" Powered Subwoofer

2015>> Impreza 5 portes – Caisson d'extrêmes graves de 10 po



20



Route subwoofer harness under carpet from kick panel to area beneath rear seat.

Acheminer le faisceau du caisson d'extrêmes graves sous le tapis à partir du panneau de seuil de porte jusqu'à la zone sous le siège arrière.

21



Attach subwoofer harness to factory harness with cable ties. Avoid washer fluid tube.

Fixer le faisceau du caisson d'extrêmes graves au faisceau d'usine à l'aide des attaches de câble. Éviter le tube de liquide lave-glace.



SUBARU

INSTRUCTIONS D'INSTALLATION
INSTRUCTIONS D'INSTALLATION

PART NUMBER / NUMÉRO DE PIÈCE: H630SFJ101

2015>> Impreza 5-Door 10" Powered Subwoofer

2015>> Impreza 5 portes – Caisson d'extrêmes graves de 10 po

22



Route harness behind seat belt and behind seat hinge to avoid pinch points!

Acheminer le faisceau derrière la ceinture de sécurité et derrière la charnière du siège afin d'éviter les emplacements pouvant le pincer!

23



Leave 12" (305mm) of exposed harness above the cargo floor (cargo floor not shown).

Laisser 305 mm (12 po) de faisceau exposé au-dessus du plancher de chargement (le plancher de chargement n'est pas illustré).

24



Bundle and wrap excess harness under tie #2.

Rassembler et enrouler l'excédent de faisceau sous l'attache n° 2.



SUBARU

INSTRUCTIONS D'INSTALLATION
INSTRUCTIONS D'INSTALLATION

PART NUMBER / NUMÉRO DE PIÈCE: H630SFJ101

2015>> Impreza 5-Door 10" Powered Subwoofer

2015>> Impreza 5 portes – Caisson d'extrêmes graves de 10 po

25



Locate small area with no grain pattern on driver side rear interior panel.

Identifier une petite surface sans motif sur le panneau intérieur arrière côté conducteur.

26



Set drill stop to 1/4-inch (6mm).
Drill 1/8" pilot hole 1/4" deep.
Drill 1/2"; hole 1/4" deep.

Régler le guide de profondeur de perçage à 1/4 po (6 mm).
Perçer un trou pilote de 1/8 po d'une profondeur de 1/4 po.
Perçer un trou de 1/2 po d'une profondeur de 1/4 po.

27



Insert Well-Nut® into drilled hole.

Insérer l'écrou soudé Well-Nut® dans le trou percé.



SUBARU

INSTRUCTIONS D'INSTALLATION
INSTRUCTIONS D'INSTALLATION

PART NUMBER / NUMÉRO DE PIÈCE: H630SFJ101

2015>> Impreza 5-Door 10" Powered Subwoofer

2015>> Impreza 5 portes – Caisson d'extrêmes graves de 10 po

28



Attach the car-side subwoofer bracket to the gray lateral support as shown reusing the bolt removed in step #14. Note that the bracket is to be positioned parallel to the rear seat.

Fixer le support latéral du caisson d'extrêmes graves du véhicule au support latéral gris, tel qu'illustré, en réutilisant le boulon retiré à l'étape n° 14. Noter que le support doit être placé parallèlement au siège arrière.

29



Reattach the load floor plastic trim panel removed in step #13 and the foam trim and cargo area load floor removed in step #12.

Rattacher le panneau de garniture en plastique du plancher de chargement retiré à l'étape n° 13, ainsi que la garniture en mousse et le plancher de chargement de la zone de chargement retirés à l'étape n° 12.



SUBARU

INSTRUCTIONS D'INSTALLATION
INSTRUCTIONS D'INSTALLATION

PART NUMBER / NUMÉRO DE PIÈCE: H630SFJ101

2015>> Impreza 5-Door 10" Powered Subwoofer

2015>> Impreza 5 portes – Caisson d'extrêmes graves de 10 po



With the rear seats lowered; lay a ruler along the raised front edge of the cargo area load floor to measure, using the straight edge of the load floor as a cut guide.

Use a sharp scissors to carefully cut a 6.5" (165mm) long slot in the upholstery flap that bridges the gap between the 40% driver's side rear seat and the load floor flap.

The cut needs to be made as close to the load floor as possible.

Abaisser les sièges arrière, puis placer une règle le long du bord avant relevé du plancher de chargement de la zone de chargement pour mesurer, en utilisant le bord droit du plancher de chargement comme guide pour la découpe.

Utiliser des ciseaux tranchants pour couper soigneusement une fente longue de 165 mm (6,5 po) dans le rabat de garnissage qui couvre l'écartement entre 40 % du siège arrière du côté conducteur et le rabat de plancher de chargement.

La coupe doit être effectuée aussi près que possible du plancher de chargement.

30



Front/Avant du

Maneuver the subwoofer cabinet such that the lower subwoofer cabinet bracket will ingress through the upholstery slot (cut in step #28) to 'nest' with the car-side bracket (installed in step #27). Note the alignment of the brackets: the subwoofer cabinet bracket is toward the back of the vehicle.

Manœuvrer le boîtier du caisson d'extrêmes graves de sorte que le support inférieur du boîtier s'insère dans la fente de garnissage (coupée à l'étape n° 28) pour « se loger » dans le support latéral du véhicule (installé à l'étape n° 27). Noter l'alignement des supports : le support du boîtier du caisson d'extrêmes graves est orienté vers l'arrière du véhicule.



SUBARU

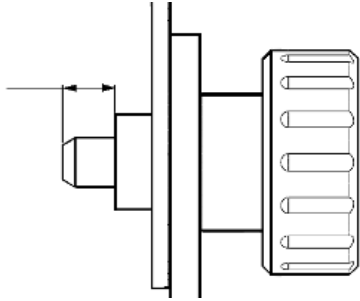
INSTRUCTIONS D'INSTALLATION
INSTRUCTIONS D'INSTALLATION

PART NUMBER / NUMÉRO DE PIÈCE: H630SFJ101

2015>> Impreza 5-Door 10" Powered Subwoofer

2015>> Impreza 5 portes – Caisson d'extrêmes graves de 10 po

5,5 mm
(0,2 po)



Tighten knob until 5.5mm thread extends beyond bracket.

Serrer le bouton jusqu'à ce que 5,5 mm de filet dépasse de l'attache.

31



Attach upper subwoofer mount bracket to quarter panel trim Well-Nut® (installed in step #26) with knob.
Tighten 5 turns.

Fixer le support de montage supérieur du caisson d'extrêmes graves à la garniture du panneau de custode Well-Nut® (installé à l'étape n° 26) avec le bouton.
Serrer de 5 tours.

32



Mark location of center of bracket hole on trim panel.

Marquer l'emplacement du centre de l'orifice du support sur le panneau de porte.



SUBARU

INSTRUCTIONS D'INSTALLATION
INSTRUCTIONS D'INSTALLATION

PART NUMBER / NUMÉRO DE PIÈCE: H630SFJ101

2015>> Impreza 5-Door 10" Powered Subwoofer

2015>> Impreza 5 portes – Caisson d'extrêmes graves de 10 po

33

Remove subwoofer by removing knobs installed in steps 28 and 29.
Place subwoofer aside.

Retirer le caisson de basse en enlevant les boutons posés aux étapes 28 et 29.
Mettre le caisson de basse de côté.

34



Set drill stop to 1/4-inch (6mm).
Drill 1/8" pilot hole 1/4" deep.
Drill 1/2"; hole 1/4" deep.

Régler le guide de profondeur de perçage à 1/4 po (6 mm).
Perçer un trou pilote de 1/8 po d'une profondeur de 1/4 po.
Perçer un trou de 1/2 po d'une profondeur de 1/4 po.

35



Insert Well-Nut® into drilled hole.

Insérer l'écrou soudé Well-Nut® dans le trou percé.



SUBARU

INSTRUCTIONS D'INSTALLATION
INSTRUCTIONS D'INSTALLATION

PART NUMBER / NUMÉRO DE PIÈCE: H630SFJ101

2015>> Impreza 5-Door 10" Powered Subwoofer

2015>> Impreza 5 portes – Caisson d'extrêmes graves de 10 po

36

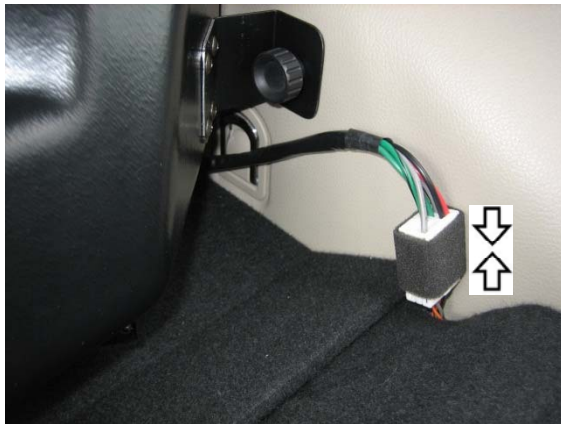


Reinstall subwoofer by repeating steps 28 and 29. Attach mid subwoofer mount bracket to quarter panel trim Well-Nut® (installed in step #33) with knob. Tighten 5 turns.
CAUTION : To prevent improper installation, make sure to align all three brackets and loosely start each knob before tightening.

Réinstaller le caisson de basse en répétant les étapes 28 et 29. Fixer le support de montage du centre du caisson de basse au garnissage du panneau de custode Well-Nut® (posé à l'étape 33) avec le bouton. Serrer cinq tours.

MISE EN GARDE : Pour s'assurer d'une installation adéquate, veiller à aligner les trois supports et à visser les boutons en laissant d'abord du jeu avant de les serrer tous.

37



Connect subwoofer harness.
Tuck connector under subwoofer cabinet.

Brancher le faisceau du caisson d'extrêmes graves.
Placer le connecteur sous le boîtier du caisson d'extrêmes graves.



SUBARU

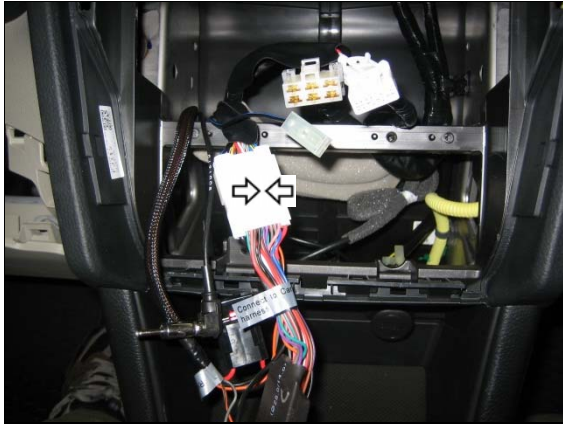
INSTRUCTIONS D'INSTALLATION
INSTRUCTIONS D'INSTALLATION

PART NUMBER / NUMÉRO DE PIÈCE: H630SFJ101

2015>> Impreza 5-Door 10" Powered Subwoofer

2015>> Impreza 5 portes – Caisson d'extrêmes graves de 10 po

38

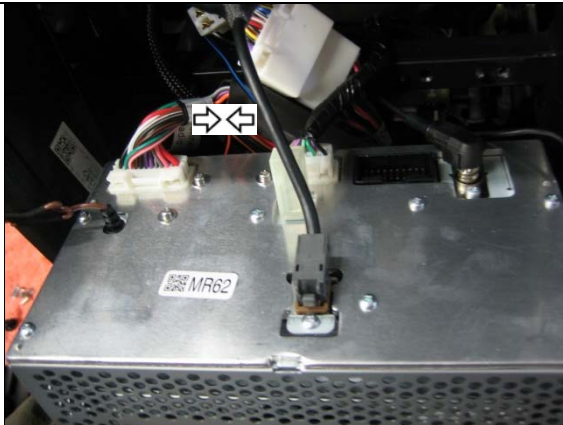


Connect subwoofer harness to factory dash harness.

Connect subwoofer harness to radio.

Brancher le faisceau de câblage du caisson d'extrêmes graves au faisceau d'usine.

Brancher le faisceau de câblage du caisson d'extrêmes graves à la radio.



Note: be careful about re-connecting the harnesses correctly. The radio connector can be swapped with the HVAC connector.

(Remarque : faire attention de bien rebrancher les faisceaux. Le connecteur de radio peut être échangé avec le connecteur du système CVCA.

Note: push excess harness below radio.

Note: if another accessory is installed that also uses a T-harness, connect the subwoofer T-harness to the factory dash harness, then connect the other accessory harness to the subwoofer harness and radio.

Remarque : pousser l'excédent du faisceau de câblage sous la radio.

Remarque : si un autre accessoire est installé et utilise un faisceau de câblage en T, alors brancher le faisceau de câblage de l'autre accessoire au faisceau de câblage du caisson d'extrêmes graves et à la radio.



SUBARU

INSTRUCTIONS D'INSTALLATION
INSTRUCTIONS D'INSTALLATION

PART NUMBER / NUMÉRO DE PIÈCE: H630SFJ101

2015>> Impreza 5-Door 10" Powered Subwoofer

2015>> Impreza 5 portes – Caisson d'extrêmes graves de 10 po

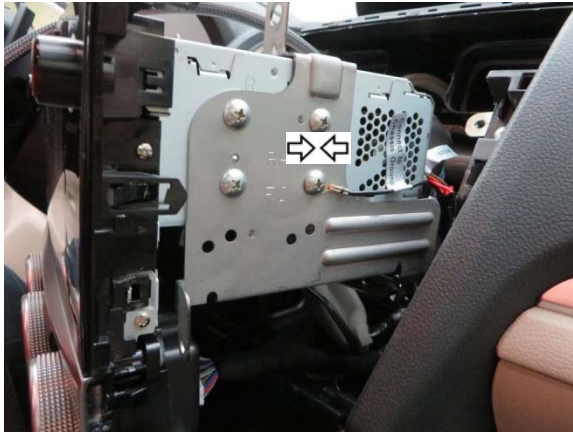
39



Fit crossover bundle of Kicker harness into area under radio.

Ajuster le faisceau de câblage du répartiteur Kicker dans l'espace sous la radio.

40



Connect the ground wire of the subwoofer harness to the screw on the side of the radio.

Brancher le câble de mise à la masse du faisceau de câblage du caisson d'extrêmes graves à la vis sur le côté de la radio.



SUBARU

INSTRUCTIONS D'INSTALLATION
INSTRUCTIONS D'INSTALLATION

PART NUMBER / NUMÉRO DE PIÈCE: H630SFJ101

2015>> Impreza 5-Door 10" Powered Subwoofer

2015>> Impreza 5 portes – Caisson d'extrêmes graves de 10 po

41



Install all previously removed parts in reverse order.

Reinstall all trim pieces EXCEPT scuff plates. Snap white support structure under scuff plates into place. Reinstall weatherstripping. Reinstall scuff plates.

Note: Please check operation before installing previously removed parts.


Réinstaller dans l'ordre inverse toutes les pièces déposées précédemment.

Remontez toutes les pièces de garnissage SAUF les plaques de seuil. Accrochez la structure blanche de support sous les plaques de seuil. Remettez en place le bourrelet d'étanchéité. Remettez en place les plaques de seuil.

Remarque : Vérifier le fonctionnement avant de réinstaller les pièces ayant été déposées.

42

Subwoofer Removal Instructions
Instructions de dépose du caisson d'extrêmes graves



To access the spare tire, the subwoofer must first be removed. Failure to do so will result in damage to the vehicle.

- Remove upper knob
- Remove mid knob
- Remove lower knob
- Disconnect harness

Reverse to re-install, see back of card for knob tightness.

Pour accéder au pneu de secours, le caisson d'extrêmes graves doit être tout d'abord retiré. Le défaut de se conformer causera des dommages au véhicule.

- Déposer le bouton supérieur
- NEED TRANSLATION
- Déposer le bouton inférieur
- Débrancher le faisceau de câblage

Inverser l'ordre des directives pour réinstaller et consulter l'arrière de la fiche pour connaître le serrage des boutons.

NOTE: Radio may shut off momentarily when played at high volume and distortion.
REMARQUE: Le radio pourrait couper temporairement lorsque le volume est élevé et qu'il se produit de la distortion.

WISSA/US

Add Subwoofer Removal Card to glove box.

Ajouter la fiche de dépose du caisson d'extrêmes graves dans la boîte à gants.



SUBARU

INSTRUCTIONS D'INSTALLATION
INSTRUCTIONS D'INSTALLATION

PART NUMBER / NUMÉRO DE PIÈCE: H630SFJ101

2015>> Impreza 5-Door 10" Powered Subwoofer

2015>> Impreza 5 portes – Caisson d'extrêmes graves de 10 po

43





SUBARU

INSTRUCTIONS D'INSTALLATION
INSTRUCTIONS D'INSTALLATION

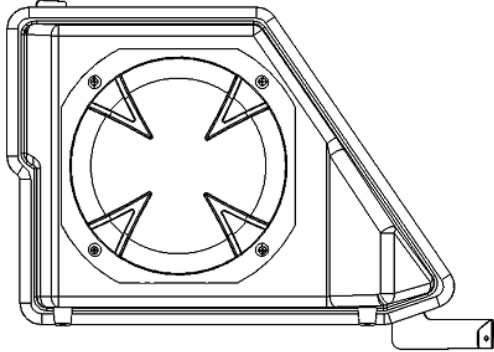
PART NUMBER / NUMÉRO DE PIÈCE: H630SFJ000/H630SFJ100

2012-2014 Impreza 5-Door 10" Powered Subwoofer

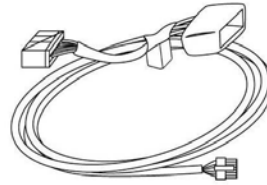
2012-2014 Impreza 5 portes – Caisson d'extrêmes graves de 10 po

Kit Contents / Contenu du kit:

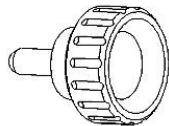
H. Subwoofer / Caisson d'extrêmes graves (1)



I. Harness / Faisceau de câblage (1)



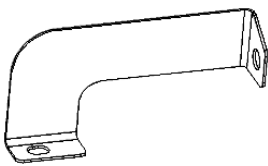
J. Knob / Bouton (3)



K. Well-Nut® (2)



L. Bracket/ Attache(1)



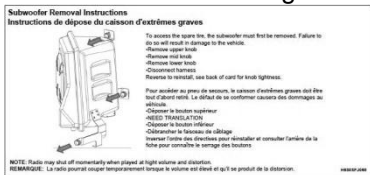
M. Cable tie /
Courroie
d'attache de
cable (7)



IMPORTANT:

- The installation should be carried out by an authorized Subaru dealer.
- Pay special attention not to damage vehicle components when removing / installing them.
- Route the wiring so that it cannot be abraded against any sharp edges.

N. Subwoofer Removal Card
Fiche de dépose
de caisson d'extrêmes graves



IMPORTANT :

- L'installation doit être effectuée par un concessionnaire Subaru autorisé.
- Prenez grand soin de ne pas endommager les composants du véhicule lors de la dépose et de la pose.
- Acheminez les câbles de façon à vous assurer qu'ils ne se frottent pas contre des rebords coupants.

Tools Required / Outils requis

Phillips screwdriver / Tournevis cruciforme

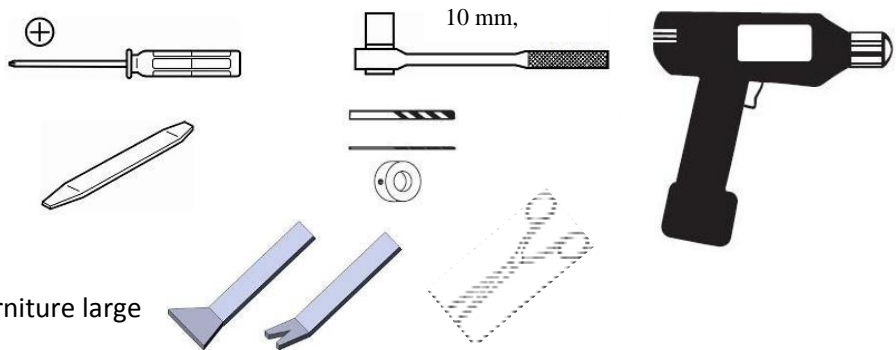
10mm, 12mm nut driver /
Tournevis à douille de
10 mm, 12mm

1/8-inch drill / Foret de
1/8 po

1/2-inch drill / Foret de 1/2 po
Drill Stop / Butée de perçage

Forked Trim Tool / Outil à
fourche pour garniture

Wide Trim Tool / Outil pour garniture large
Scissor / Ciseaux



Meaning of Characters

← Remove / Retirer

⇨ Install / Poser

⇨⇨ Connect / Brancher

⊙ Location of clip or screw
Emplacement de l'attache ou de la vis

VERSION
02

DATE
10/31/20144

SUBARU OF AMERICA

Page
23/43



SUBARU

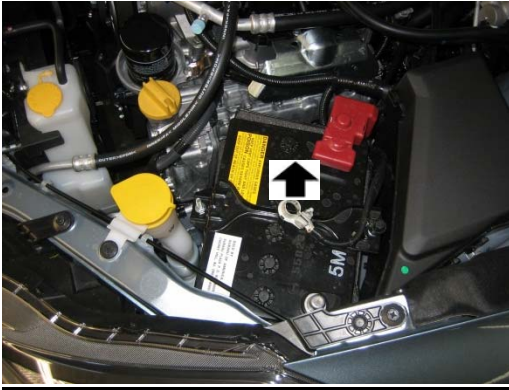
INSTRUCTIONS D'INSTALLATION
INSTRUCTIONS D'INSTALLATION

PART NUMBER / NUMÉRO DE PIÈCE: H630SFJ000/H630SFJ100

2012-2014 Impreza 5-Door 10" Powered Subwoofer

2012-2014 Impreza 5 portes – Caisson d'extrêmes graves de 10 po

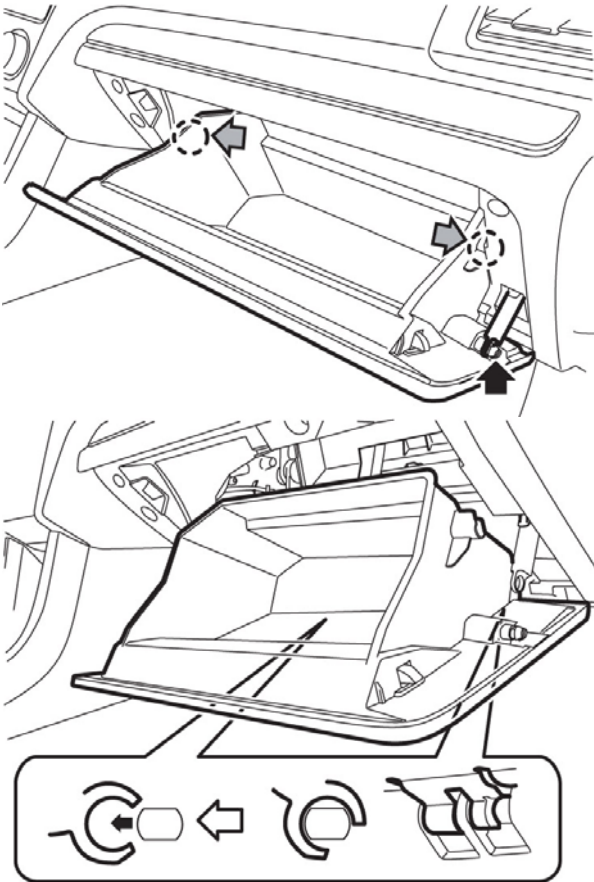
1



Disconnect negative battery cable.
Note: Ignition should be off when disconnecting negative battery terminal.

Débrancher le câble négatif de la batterie.
Remarque : Le contact doit être coupé avant de déconnecter la borne négative de la batterie.

2



NOTE: Steps 2 and 3 only apply to manual HVAC models.

Remove glovebox

Remarque : Les étapes 2 et 3 s'appliquent uniquement aux modèles munis du système CVCA manuel.

Retirer la boîte à gants.

VERSION
02

DATE
10/31/20144

SUBARU OF AMERICA

Page
24/43



SUBARU

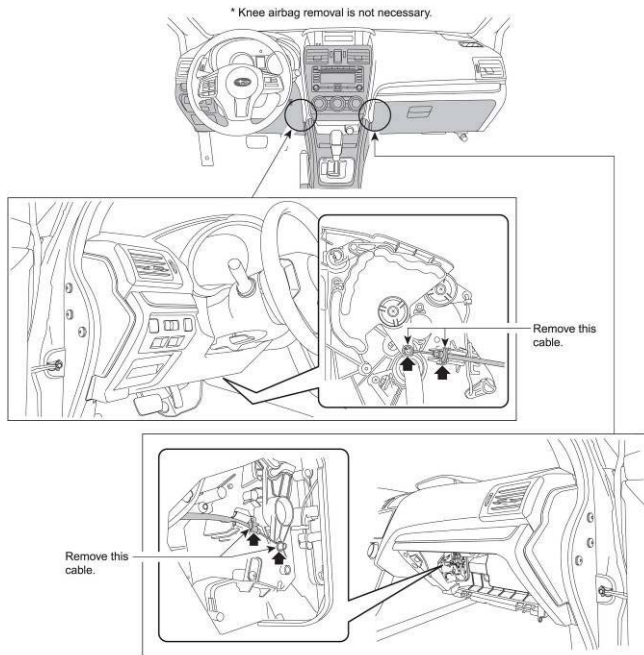
INSTRUCTIONS D'INSTALLATION
INSTRUCTIONS D'INSTALLATION

PART NUMBER / NUMÉRO DE PIÈCE: H630SFJ000/H630SFJ100

2012-2014 Impreza 5-Door 10" Powered Subwoofer

2012-2014 Impreza 5 portes – Caisson d'extrêmes graves de 10 po

3



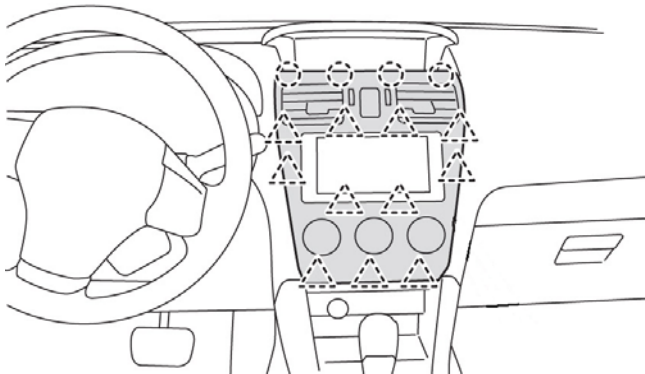
Remove access panel (do not remove knee airbag panel)

Retirer le panneau d'accès (ne pas retirer le panneau du coussin gonflable pour les genoux).

Disconnect HVAC cables, one on each side of car

Débrancher les câbles du système CVCA, un de chaque côté du véhicule.

4



Using a panel removal tool pry loose the radio bezel.

À l'aide de l'outil de dépose de garniture, desserrer le cadre de la radio.

VERSION
02

DATE
10/31/20144

SUBARU OF AMERICA

Page
25/43



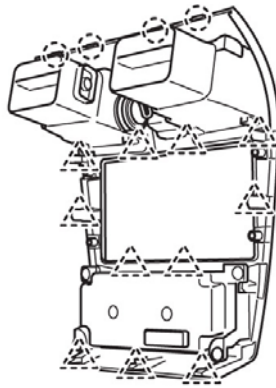
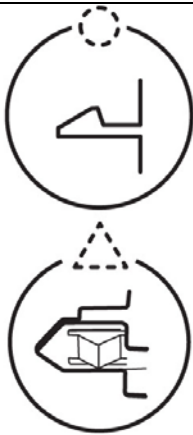
SUBARU

INSTRUCTIONS D'INSTALLATION
INSTRUCTIONS D'INSTALLATION

PART NUMBER / NUMÉRO DE PIÈCE: H630SFJ000/H630SFJ100

2012-2014 Impreza 5-Door 10" Powered Subwoofer

2012-2014 Impreza 5 portes – Caisson d'extrêmes graves de 10 po



5



Remove audio head unit.

Retirer l'unité centrale audio.

CAUTION: Airbag circuitry is present in this area. To prevent severe injury and/or vehicle damage, ensure that the battery has been disconnected for at least 20 seconds before working in this part of the vehicle.

(See Step 1)

MISE EN GARDE : Le circuit des sacs gonflables est présent dans cette zone. Afin de prévenir des blessures graves ou des dommages au véhicule, s'assurer que la batterie a été débranchée pendant au moins 20 secondes avant de travailler dans cette partie du véhicule.

(Rappelez-vous à l'Étape 1)



SUBARU

INSTRUCTIONS D'INSTALLATION
INSTRUCTIONS D'INSTALLATION

PART NUMBER / NUMÉRO DE PIÈCE: H630SFJ000/H630SFJ100

2012-2014 Impreza 5-Door 10" Powered Subwoofer

2012-2014 Impreza 5 portes – Caisson d'extrêmes graves de 10 po

6



1. Unhook corners of scuff plate.
2. Lift straight up.
3. Prepare the sill plate for reinstallation by removing any clips attached to the rocker panel and fitting them to the sill plate.

1. Détacher les coins du bas de porte.
2. Soulever tout droit.
3. Préparer le bas de porte en vue de la réinstallation en retirant les agrafes fixées au bas de caisse et en les installant sur le bas de porte.

7



1. Remove fastener
2. Remove kick plate

1. Retirer la pièce de fixation.
2. Retirer la plaque de bas de porte.

8



Release back seat cushion by pulling lever forward. (Back seat not shown.)

Libérer le coussin du dossier de siège en tirant le levier vers l'avant. (Le dossier de siège n'est pas illustré.)



SUBARU

INSTRUCTIONS D'INSTALLATION
INSTRUCTIONS D'INSTALLATION

PART NUMBER / NUMÉRO DE PIÈCE: H630SFJ000/H630SFJ100

2012-2014 Impreza 5-Door 10" Powered Subwoofer

2012-2014 Impreza 5 portes – Caisson d'extrêmes graves de 10 po

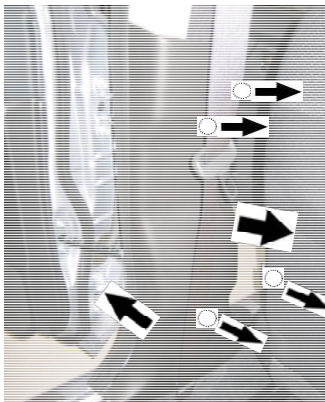
9



4. Unhook corners of scuff plate.
5. Lift straight up to disengage plate.
6. Prepare the sill plate for reinstallation by removing any clips attached to the rocker panel and fitting them to the sill plate.

1. Détacher les coins du bas de porte.
2. Soulever tout droit pour libérer le bas de porte.
3. Préparer le bas de porte en vue de la réinstallation en retirant les agrafes fixées au bas de caisse et en les installant sur le bas de porte.

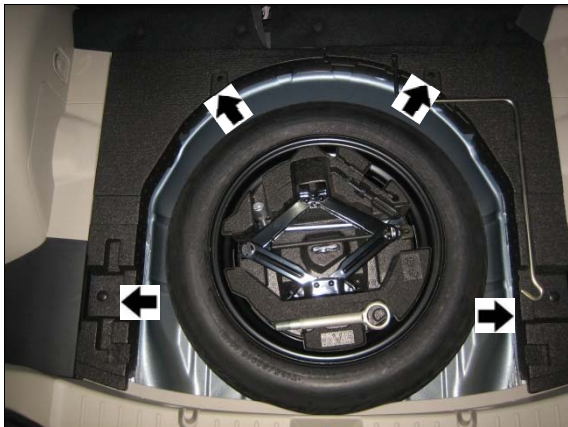
10



4. Remove bottom edge of weatherstripping.
5. Remove B-pillar trim.
6. Lift straight up on white plastic for harness routing access.

1. Retirer le bord inférieur du caoutchouc d'étanchéité.
2. Pousser la garniture du montant B à l'écart.
3. Soulever tout droit sur la pièce en plastique blanche pour l'acheminement accessible du faisceau.

11



Remove cargo area load floor. Remove four plastic retention clips holding the foam trim and remove foam trim

Retirer le plancher de chargement de la zone de chargement. Retirer les quatre agrafes de butée en plastique retenant la garniture en mousse, puis enlever la garniture en mousse.



SUBARU

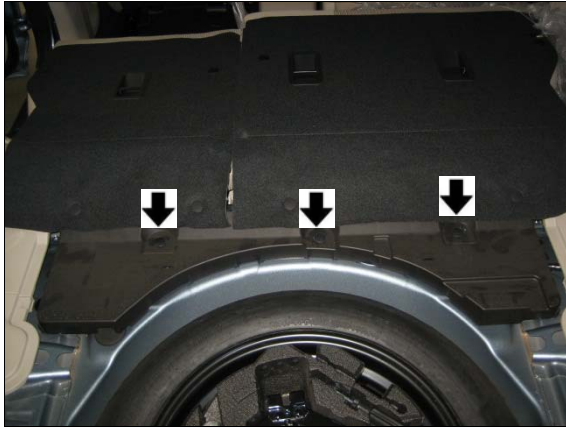
INSTRUCTIONS D'INSTALLATION
INSTRUCTIONS D'INSTALLATION

PART NUMBER / NUMÉRO DE PIÈCE: H630SFJ000/H630SFJ100

2012-2014 Impreza 5-Door 10" Powered Subwoofer

2012-2014 Impreza 5 portes – Caisson d'extrêmes graves de 10 po

12



Remove three plastic retention clips holding load floor plastic trim panel. Lift and rotate the plastic panel 180° using the attached seatback upholstery as a 'hinge' to gain access to the recess beneath the panel.

Retirer les trois agrafes de butée en plastique retenant le panneau de garniture en plastique du plancher de chargement. Soulever et tourner le panneau en plastique de 180° en utilisant, comme une « charnière », le garnissage du dossier de siège fixé pour accéder à la partie encastrée sous le

13



Beneath the plastic trim is a lateral brace. Remove and retain the indicated 12mm head bolt from the driver's side brace.

Un renfort latéral se trouve sous la garniture en plastique. Retirer et conserver le boulon à tête de 12 mm donné du renfort latéral du côté conducteur.

14



Route small end of subwoofer harness into radio opening, through dash.

Retirer les 2 agrafes du revêtement intérieur du coffre.



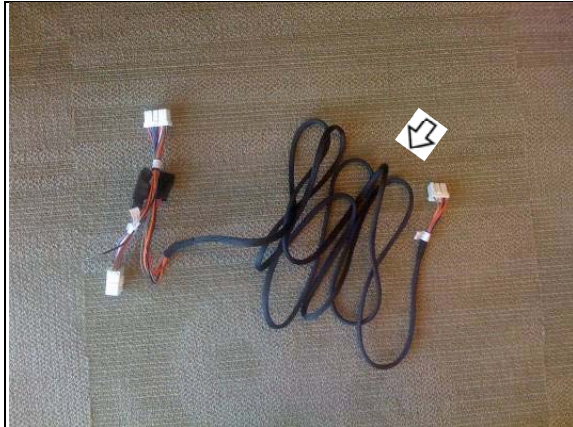
SUBARU

INSTRUCTIONS D'INSTALLATION
INSTRUCTIONS D'INSTALLATION

PART NUMBER / NUMÉRO DE PIÈCE: H630SFJ000/H630SFJ100

2012-2014 Impreza 5-Door 10" Powered Subwoofer

2012-2014 Impreza 5 portes – Caisson d'extrêmes graves de 10 po



Note: Small end of harness is routed through dash.

Remarque : La petite extrémité du faisceau de câblage est acheminée à travers le tableau de bord.

15



Pull subwoofer harness through dash to driver floor area.

Tirer sur le faisceau de câblage du caisson d'extrêmes graves vers la zone du plancher côté conducteur.



Leave approximately 50mm (2 inches) of harness from HVAC vent to harness "Y".

Laisser environ 50 mm (2 pouces) du faisceau de câblage de la bouche de CVC vers le « Y » du faisceau de câblage.



SUBARU

INSTRUCTIONS D'INSTALLATION
INSTRUCTIONS D'INSTALLATION

PART NUMBER / NUMÉRO DE PIÈCE: H630SFJ000/H630SFJ100

2012-2014 Impreza 5-Door 10" Powered Subwoofer

2012-2014 Impreza 5 portes – Caisson d'extrêmes graves de 10 po

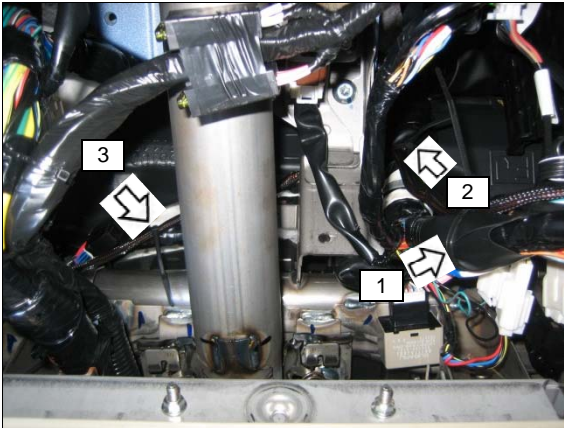
16



Route subwoofer harness along factory harness under dash to kick panel. Make sure to route harness over the steering column.

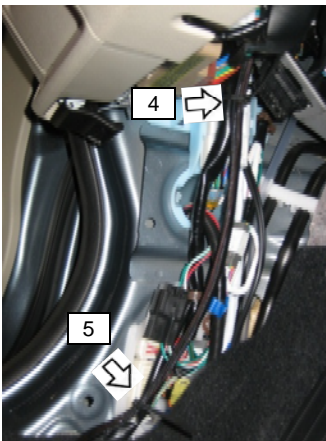
Faites passer le faisceau du caisson d'extrêmes graves le long du faisceau installé en usine, sous le tableau de bord, jusqu'au panneau inférieur de seuil. Assurez-vous d'acheminer le faisceau au-dessus de la colonne de direction.

17



Attach wire to factory harness with cable ties in five places.

Fixer le câble au faisceau d'usine à l'aide d'attaches de câble, en six points.



VERSION
02

DATE
10/31/20144

SUBARU OF AMERICA

Page
31/43



SUBARU

INSTRUCTIONS D'INSTALLATION
INSTRUCTIONS D'INSTALLATION

PART NUMBER / NUMÉRO DE PIÈCE: H630SFJ000/H630SFJ100

2012-2014 Impreza 5-Door 10" Powered Subwoofer

2012-2014 Impreza 5 portes – Caisson d'extrêmes graves de 10 po

18



Route subwoofer harness under carpet from kick panel to area beneath rear seat.

Acheminer le faisceau du caisson d'extrêmes graves sous le tapis à partir du panneau de seuil de porte jusqu'à la zone sous le siège arrière.

19



Attach subwoofer harness to factory harness with cable ties. Avoid washer fluid tube.

Fixer le faisceau du caisson d'extrêmes graves au faisceau d'usine à l'aide des attaches de câble. Éviter le tube de liquide lave-glace.

20



Route harness behind seat belt and behind seat hinge to avoid pinch points!

Acheminer le faisceau derrière la ceinture de sécurité et derrière la charnière du siège afin d'éviter les emplacements pouvant le pincer!



SUBARU

INSTRUCTIONS D'INSTALLATION
INSTRUCTIONS D'INSTALLATION

PART NUMBER / NUMÉRO DE PIÈCE: H630SFJ000/H630SFJ100

2012-2014 Impreza 5-Door 10" Powered Subwoofer

2012-2014 Impreza 5 portes – Caisson d'extrêmes graves de 10 po

21



Leave 12" (305mm) of exposed harness above the cargo floor (cargo floor not shown).

Laisser 305 mm (12 po) de faisceau exposé au-dessus du plancher de chargement (le plancher de chargement n'est pas illustré).

22



Bundle and wrap excess harness under tie #2.

Rassembler et enrouler l'excédent de faisceau sous l'attache n° 2.

23



Locate small area with no grain pattern on driver side rear interior panel.

Identifier une petite surface sans motif sur le panneau intérieur arrière côté conducteur.



SUBARU

INSTRUCTIONS D'INSTALLATION
INSTRUCTIONS D'INSTALLATION

PART NUMBER / NUMÉRO DE PIÈCE: H630SFJ000/H630SFJ100

2012-2014 Impreza 5-Door 10" Powered Subwoofer

2012-2014 Impreza 5 portes – Caisson d'extrêmes graves de 10 po

24



Set drill stop to 1/4-inch (6mm).

Drill 1/8" pilot hole 1/4" deep.

Drill 1/2"; hole 1/4" deep.

Régler le guide de profondeur de perçage à 1/4 po (6 mm).

Percer un trou pilote de 1/8 po d'une profondeur de 1/4 po.

Percer un trou de 1/2 po d'une profondeur de 1/4 po.

25



Insert Well-Nut® into drilled hole.

Insérer l'écrou soudé Well-Nut® dans le trou percé.

26



Attach the car-side subwoofer bracket to the gray lateral support as shown reusing the bolt removed in step #14. Note that the bracket is to be positioned parallel to the rear seat.

Fixer le support latéral du caisson d'extrêmes graves du véhicule au support latéral gris, tel qu'illustré, en réutilisant le boulon retiré à l'étape n° 14. Noter que le support doit être placé parallèlement au siège arrière.

VERSION
02

DATE
10/31/20144

SUBARU OF AMERICA

Page
34/43



SUBARU

INSTRUCTIONS D'INSTALLATION
INSTRUCTIONS D'INSTALLATION

PART NUMBER / NUMÉRO DE PIÈCE: H630SFJ000/H630SFJ100

2012-2014 Impreza 5-Door 10" Powered Subwoofer

2012-2014 Impreza 5 portes – Caisson d'extrêmes graves de 10 po

27



Reattach the load floor plastic trim panel removed in step #13 and the foam trim and cargo area load floor removed in step #12.

Rattacher le panneau de garniture en plastique du plancher de chargement retiré à l'étape n° 13, ainsi que la garniture en mousse et le plancher de chargement de la zone de chargement retirés à l'étape n° 12.



With the rear seats lowered; lay a ruler along the raised front edge of the cargo area load floor to measure, using the straight edge of the load floor as a cut guide.

Use a sharp scissors to carefully cut a 6.5" (165mm) long slot in the upholstery flap that bridges the gap between the 40% driver's side rear seat and the load floor flap.

The cut needs to be made as close to the load floor as possible.

Abaisser les sièges arrière, puis placer une règle le long du bord avant relevé du plancher de chargement de la zone de chargement pour mesurer, en utilisant le bord droit du plancher de chargement comme guide pour la découpe.

Utiliser des ciseaux tranchants pour couper soigneusement une fente longue de 165 mm (6,5 po) dans le rabat de garnissage qui couvre l'écartement entre 40 % du siège arrière du côté conducteur et le rabat de plancher de chargement.

La coupe doit être effectuée aussi près que possible du plancher de chargement.



SUBARU

INSTRUCTIONS D'INSTALLATION
INSTRUCTIONS D'INSTALLATION

PART NUMBER / NUMÉRO DE PIÈCE: H630SFJ000/H630SFJ100

2012-2014 Impreza 5-Door 10" Powered Subwoofer

2012-2014 Impreza 5 portes – Caisson d'extrêmes graves de 10 po

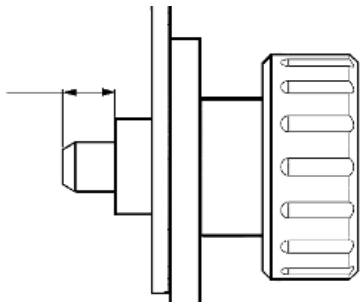
28



Maneuver the subwoofer cabinet such that the lower subwoofer cabinet bracket will ingress through the upholstery slot (cut in step #28) to 'nest' with the car-side bracket (installed in step #27). Note the alignment of the brackets: the subwoofer cabinet bracket is toward the back of the vehicle.

Manœuvrer le boîtier du caisson d'extrêmes graves de sorte que le support inférieur du boîtier s'insère dans la fente de garnissage (coupée à l'étape n° 28) pour « se loger » dans le support latéral du véhicule (installé à l'étape n° 27). Noter l'alignement des supports : le support du boîtier du caisson d'extrêmes graves est orienté vers l'arrière du véhicule.

5,5 mm
(0,2 po)



Tighten knob until 5.5mm thread extends beyond bracket.

Serrer le bouton jusqu'à ce que 5,5 mm de filet dépasse de l'attache.

29



Attach upper subwoofer mount bracket to quarter panel trim Well-Nut® (installed in step #26) with knob.
Tighten 5 turns.

Fixer le support de montage supérieur du caisson d'extrêmes graves à la garniture du panneau de custode Well-Nut® (installé à l'étape n° 26) avec le bouton.
Serrer de 5 tours.

VERSION
02

DATE
10/31/20144

SUBARU OF AMERICA

Page
36/43



SUBARU

INSTRUCTIONS D'INSTALLATION
INSTRUCTIONS D'INSTALLATION

PART NUMBER / NUMÉRO DE PIÈCE: H630SFJ000/H630SFJ100

2012-2014 Impreza 5-Door 10" Powered Subwoofer

2012-2014 Impreza 5 portes – Caisson d'extrêmes graves de 10 po

30



Mark location of center of bracket hole on trim panel.

Marquer l'emplacement du centre de l'orifice du support sur le panneau de porte.

31

Remove subwoofer by removing knobs installed in steps 28 and 29.
Place subwoofer aside.

Retirer le caisson de basse en enlevant les boutons posés aux étapes 28 et 29.
Mettre le caisson de basse de côté.

32



Set drill stop to 1/4-inch (6mm).
Drill 1/8" pilot hole 1/4" deep.
Drill 1/2"; hole 1/4" deep.

Régler le guide de profondeur de perçage à 1/4 po (6 mm).
Percer un trou pilote de 1/8 po d'une profondeur de 1/4 po.
Percer un trou de 1/2 po d'une profondeur de 1/4 po.



SUBARU

INSTRUCTIONS D'INSTALLATION
INSTRUCTIONS D'INSTALLATION

PART NUMBER / NUMÉRO DE PIÈCE: H630SFJ000/H630SFJ100

2012-2014 Impreza 5-Door 10" Powered Subwoofer

2012-2014 Impreza 5 portes – Caisson d'extrêmes graves de 10 po

33



Insert Well-Nut® into drilled hole.

Insérer l'écrou soudé Well-Nut® dans le trou percé.

34



Reinstall subwoofer by repeating steps 28 and 29. Attach mid subwoofer mount bracket to quarter panel trim Well-Nut® (installed in step #33) with knob. Tighten 5 turns.

CAUTION : To prevent improper installation, make sure to align all three brackets and loosely start each knob before tightening.

Réinstaller le caisson de basse en répétant les étapes 28 et 29. Fixer le support de montage du centre du caisson de basse au garnissage du panneau de custode Well-Nut® (posé à l'étape 33) avec le bouton. Serrer cinq tours.

MISE EN GARDE : Pour s'assurer d'une installation adéquate, veiller à aligner les trois supports et à visser les boutons en laissant d'abord du jeu avant de les serrer tous.



SUBARU

INSTRUCTIONS D'INSTALLATION
INSTRUCTIONS D'INSTALLATION

PART NUMBER / NUMÉRO DE PIÈCE: H630SFJ000/H630SFJ100

2012-2014 Impreza 5-Door 10" Powered Subwoofer

2012-2014 Impreza 5 portes – Caisson d'extrêmes graves de 10 po

35

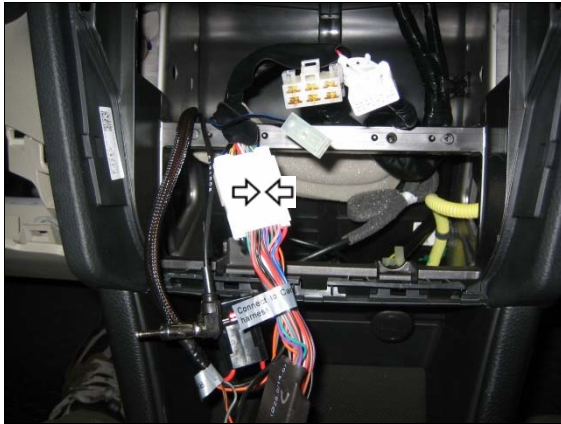


Connect subwoofer harness.
Tuck connector under subwoofer cabinet.

Brancher le faisceau du caisson d'extrêmes graves.

Placer le connecteur sous le boîtier du caisson d'extrêmes graves.

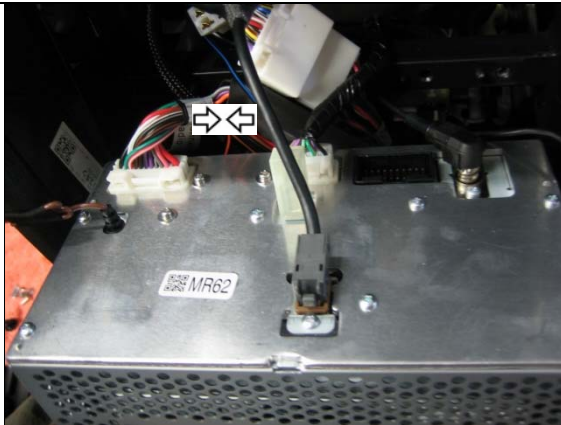
36



Connect subwoofer harness to factory dash harness.
Connect subwoofer harness to radio.

Brancher le faisceau de câblage du caisson d'extrêmes graves au faisceau d'usine.

Brancher le faisceau de câblage du caisson d'extrêmes graves à la radio.



Note: be careful about re-connecting the harnesses correctly. The radio connector can be swapped with the HVAC connector.

(Remarque : faire attention de bien rebrancher les faisceaux. Le connecteur de radio peut être échangé avec le connecteur du système CVCA.



SUBARU

INSTRUCTIONS D'INSTALLATION
INSTRUCTIONS D'INSTALLATION

PART NUMBER / NUMÉRO DE PIÈCE: H630SFJ000/H630SFJ100

2012-2014 Impreza 5-Door 10" Powered Subwoofer

2012-2014 Impreza 5 portes – Caisson d'extrêmes graves de 10 po

Note: push excess harness below radio.

Note: if another accessory is installed that also uses a T-harness, connect the subwoofer T-harness to the factory dash harness, then connect the other accessory harness to the subwoofer harness and radio.

Remarque : pousser l'excédent du faisceau de câblage sous la radio.

Remarque : si un autre accessoire est installé et utilise un faisceau de câblage en T, alors brancher le faisceau de câblage de l'autre accessoire au faisceau de câblage du caisson d'extrêmes graves et à la radio.

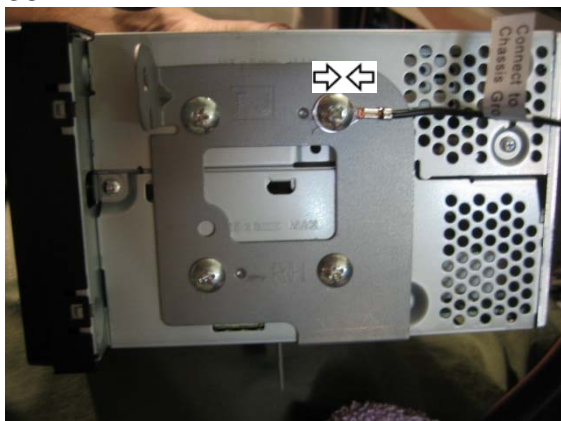
37



Fit crossover bundle of Kicker harness into area under radio.

Ajuster le faisceau de câblage du répartiteur Kicker dans l'espace sous la radio.

38



Connect the ground wire of the subwoofer harness to the screw on the side of the radio.

Brancher le câble de mise à la masse du faisceau de câblage du caisson d'extrêmes graves à la vis sur le côté de la radio.



SUBARU

INSTRUCTIONS D'INSTALLATION
INSTRUCTIONS D'INSTALLATION

PART NUMBER / NUMÉRO DE PIÈCE: H630SFJ000/H630SFJ100

2012-2014 Impreza 5-Door 10" Powered Subwoofer

2012-2014 Impreza 5 portes – Caisson d'extrêmes graves de 10 po

39



Install all previously removed parts in reverse order.

Reinstall all trim pieces EXCEPT scuff plates. Snap white support structure under scuff plates into place. Reinstall weatherstripping. Reinstall scuff plates.

Note: Please check operation before installing previously removed parts.


Réinstaller dans l'ordre inverse toutes les pièces déposées précédemment.

Remontez toutes les pièces de garnissage SAUF les plaques de seuil. Accrochez la structure blanche de support sous les plaques de seuil. Remettez en place le bourrelet d'étanchéité. Remettez en place les plaques de seuil.

Remarque : Vérifier le fonctionnement avant de réinstaller les pièces ayant été déposées.

40

Subwoofer Removal Instructions
Instructions de dépose du caisson d'extrêmes graves



To access the spare tire, the subwoofer must first be removed. Failure to do so will result in damage to the vehicle.

- Remove upper knob
- Remove mid knob
- Remove lower knob
- Disconnect harness

Reverse to re-install, see back of card for knob tightness.

Pour accéder au pneu de secours, le caisson d'extrêmes graves doit être tout d'abord retiré. Le défaut de se conformer causera des dommages au véhicule.

- Déposer le bouton supérieur
- NEED TRANSLATION
- Déposer le bouton inférieur
- Débrancher le faisceau de câblage

Inverser l'ordre des directives pour réinstaller et consulter l'arrière de la fiche pour connaître le serrage des boutons.

NOTE: Radio may shut off momentarily when played at high volume and distortion.
REMARQUE: Le radio pourrait couper temporairement lorsque le volume est élevé et qu'il se produit de la distorsion.

H630SFJ000

Add Subwoofer Removal Card to glove box.

Ajouter la fiche de dépose du caisson d'extrêmes graves dans la boîte à gants.



SUBARU

INSTRUCTIONS D'INSTALLATION
INSTRUCTIONS D'INSTALLATION

PART NUMBER / NUMÉRO DE PIÈCE: H630SFJ000/H630SFJ100

2012-2014 Impreza 5-Door 10" Powered Subwoofer

2012-2014 Impreza 5 portes – Caisson d'extrêmes graves de 10 po

41



VERSION
02

DATE
10/31/20144

SUBARU OF AMERICA

Page
42/43



SUBARU

INSTRUCTIONS D'INSTALLATION
INSTRUCTIONS D'INSTALLATION

PART NUMBER / NUMÉRO DE PIÈCE: H630SFJ000/H630SFJ100

2012-2014 Impreza 5-Door 10" Powered Subwoofer

2012-2014 Impreza 5 portes – Caisson d'extrêmes graves de 10 po

VERSION
02

DATE
10/31/2014

SUBARU OF AMERICA

Page
43/43