



**SUBARU**

Part number: H505SAN000  
Numéro de pièce:

Vehicle: Outback/ Legacy  
Véhicule:

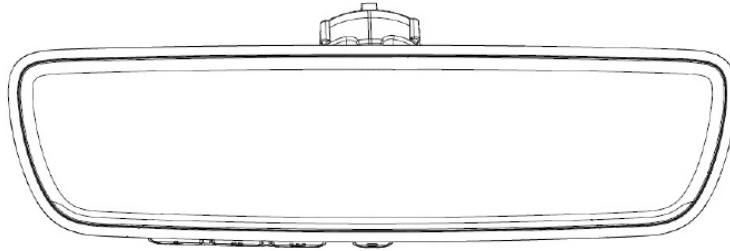
Installation instructions  
Instructions d'installaition

Description: Auto dimming mirror  
Description: Tetroviseur antiéblouissement

Kit contents

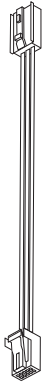
Contenu de la trousse

A



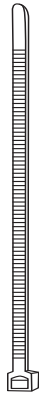
Auto dimming mirror  
Tetroviseur antiéblouissement

B



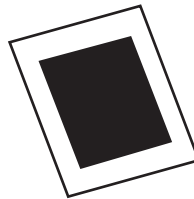
Wire harness  
Faisceau de câblage

C



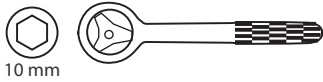
Wire Tie  
Attache autoblo-  
quante

D



Foam Tape  
Ruban mousse

Tools required  
Outils requis



10 mm



Panel removal tool  
Outil de dépose du panneau



PART NUMBER  
H505SAN000

ISSUE  
A

DATE  
8/26/2022

**SUBARU OF AMERICA**

PAGE  
1/6

**1**

10 mm

Disconnect battery cable from the negative battery stud.  
Débranchez le câble de la batterie de la borne négative de la batterie.

**2**

Remove Cover  
Retirez le couvercle

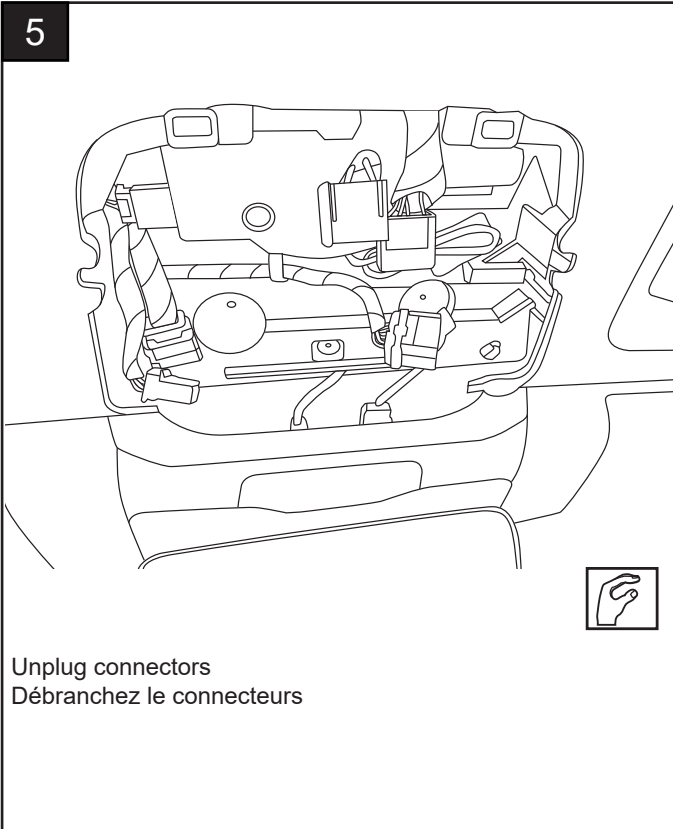
**3**

Remove (2) 8mm bolts  
Retirez (2) boulons de 8 mm

**4**

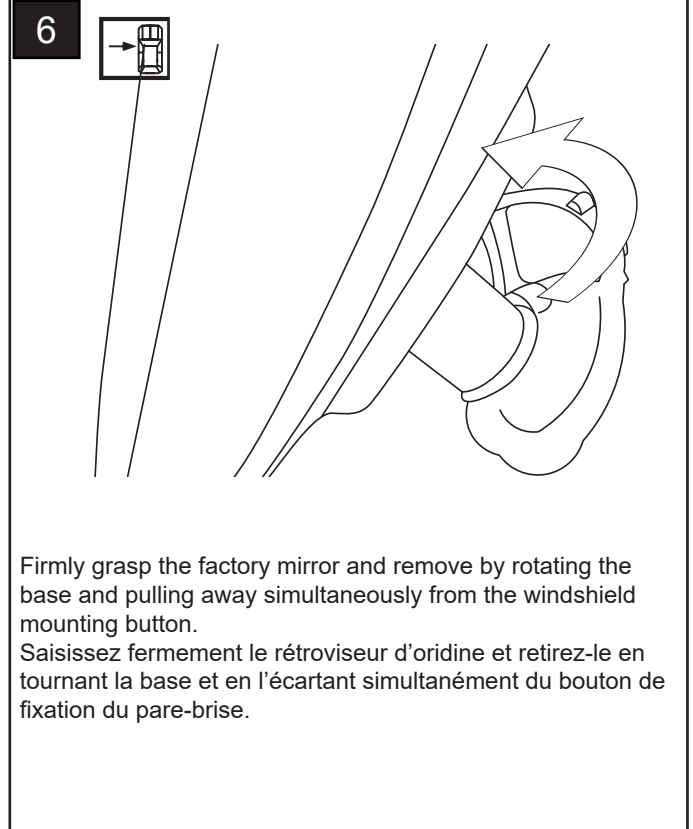
Pull down from rear of map light console to disengage tabs  
Tirez vers le bas à partir de l'arrière de la console de la lampe de lecture pour désengager les languettes

5



Unplug connectors  
Débranchez le connecteurs

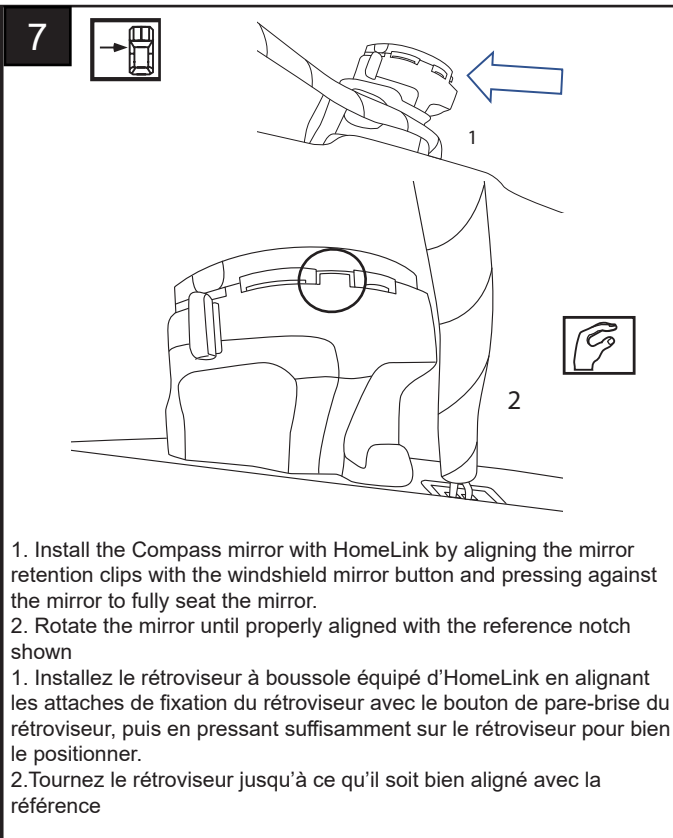
6



Firmly grasp the factory mirror and remove by rotating the base and pulling away simultaneously from the windshield mounting button.

Saisissez fermement le rétroviseur d'origine et retirez-le en tournant la base et en l'écartant simultanément du bouton de fixation du pare-brise.

7



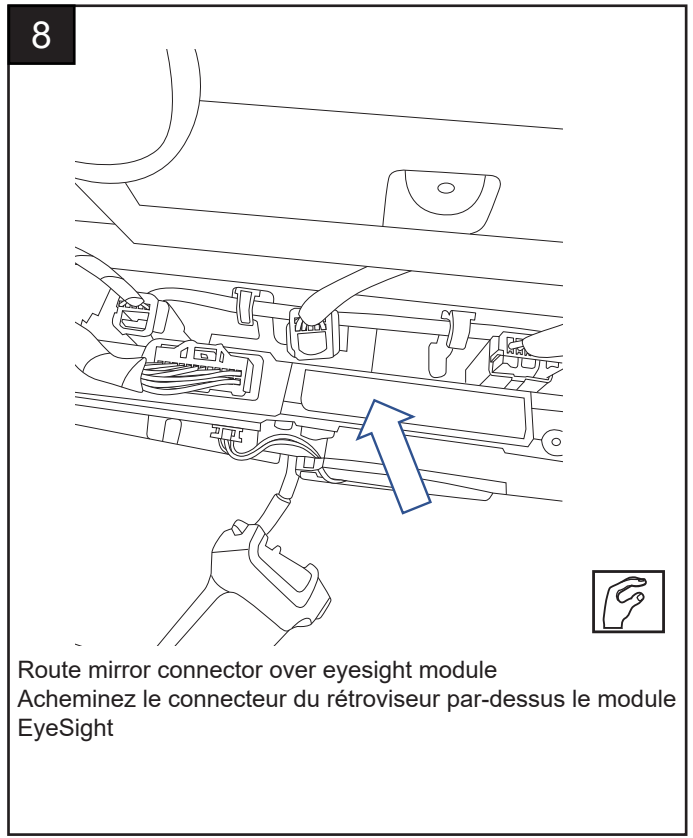
1. Install the Compass mirror with HomeLink by aligning the mirror retention clips with the windshield mirror button and pressing against the mirror to fully seat the mirror.

2. Rotate the mirror until properly aligned with the reference notch shown

1. Installez le rétroviseur à boussole équipé d'HomeLink en alignant les attaches de fixation du rétroviseur avec le bouton de pare-brise du rétroviseur, puis en pressant suffisamment sur le rétroviseur pour bien le positionner.

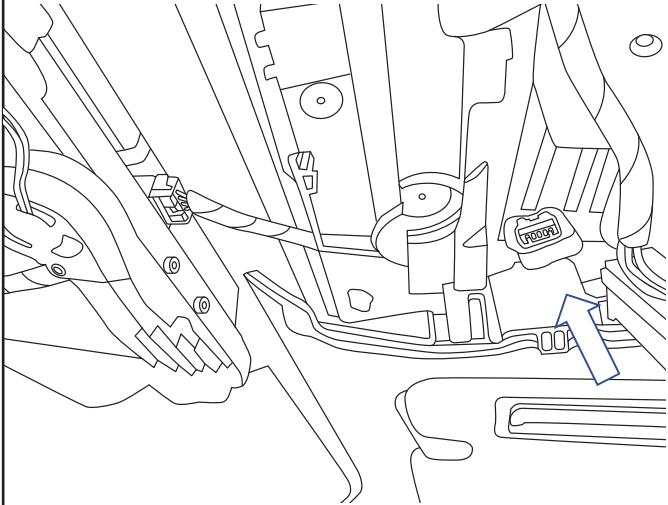
2. Tournez le rétroviseur jusqu'à ce qu'il soit bien aligné avec la référence

8

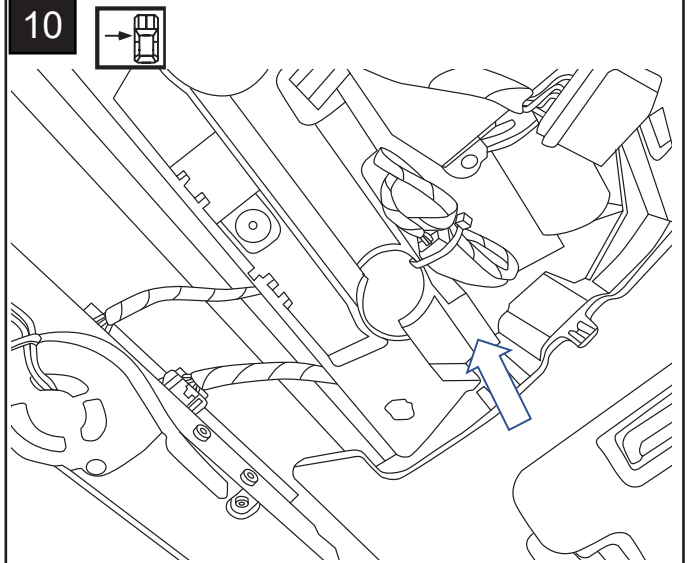


Route mirror connector over eyesight module

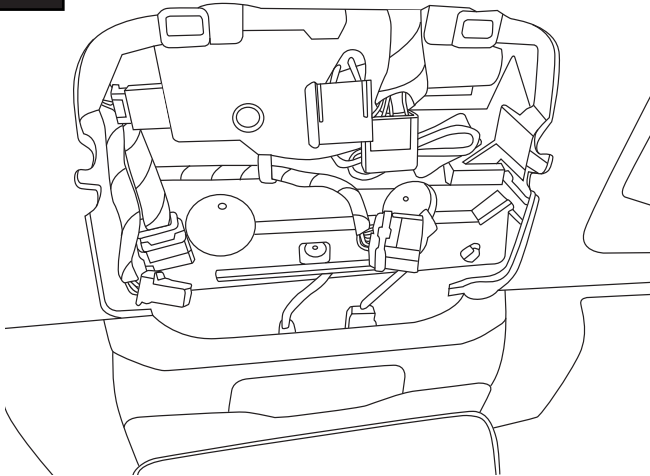
Acheminez le connecteur du rétroviseur par-dessus le module EyeSight

**9**

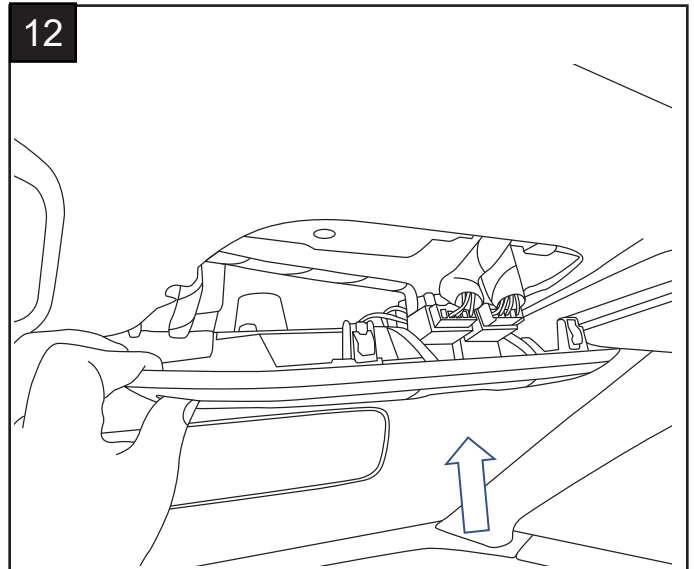
Locate vehicle harness  
Repérez le faisceau du véhicule

**10**

1. Plug jumper harness into pre-wire connector and mirror and
  2. Collect and zip tie excess harness
1. Branchez le faisceau cavalier dans le connecteur de précâblé et dans le rétroviseur et
  2. Recueillez et attachez l'excédent du faisceau

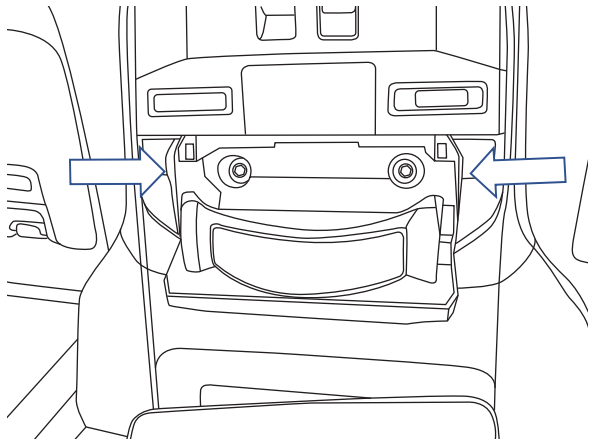
**11**

Plug in map light console connectors  
Branchez le connecteurs de la console

**12**

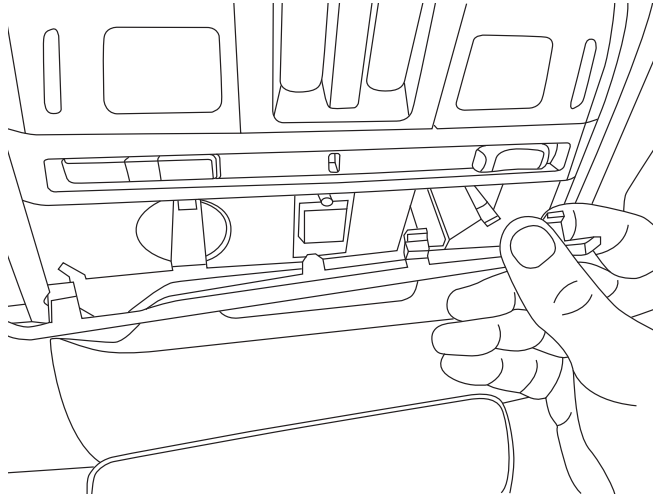
Re-install map light console by lining up cover and pushing up. Then engage map light clips  
Réinstallez la console de la lampe de lecture en alignant le couvercle et en poussant vers le haut. Ensuite, engagez les attaches de la lampe de lecture

13



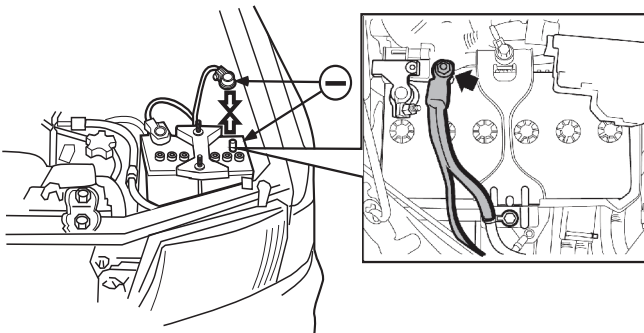
Re-install 8mm bolts  
Réinstallez les boulons de 8 mm

14

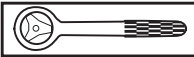


Reinstall cover.  
Réinstallez le couvercle

15

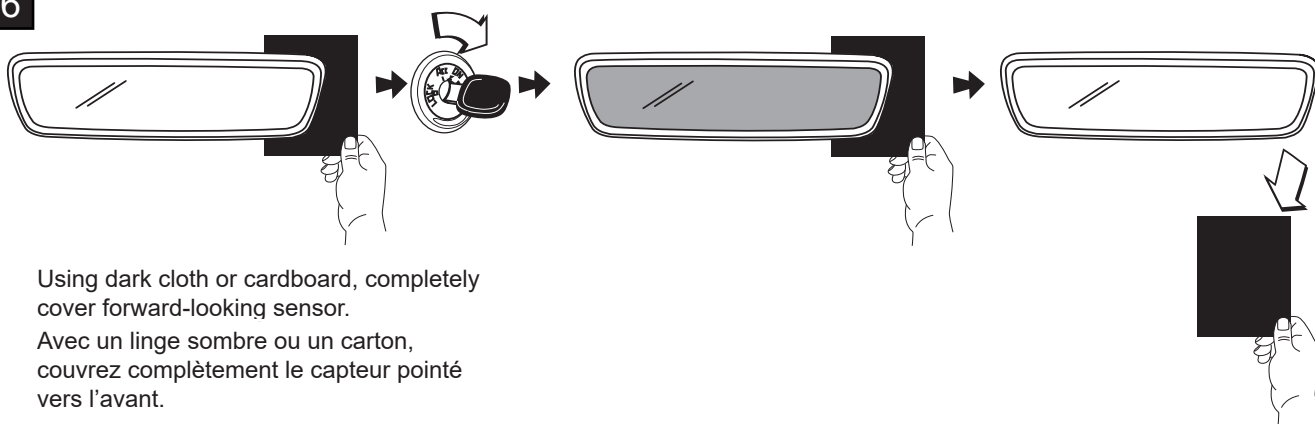


10 mm



Reconnect battery. If equipped reconnect eyelet cable. Tighten bolt to 66 in-lbs.  
Rebranchez la batterie. Si elle en est équipée, rebranchez le câble de l'œillet. Serrez les boulons à 66 po-lb.

16



Using dark cloth or cardboard, completely cover forward-looking sensor.

Avec un linge sombre ou un carton, couvrez complètement le capteur pointé vers l'avant.

17

To calibrate compass reference mirror user guide.  
Pour étalonner la boussole, reportez-vous au manuel du rétroviseur.