



SUBARU

Part number: H505SAN000
Numéro de pièce:

Vehicle: Ascent
Véhicule:

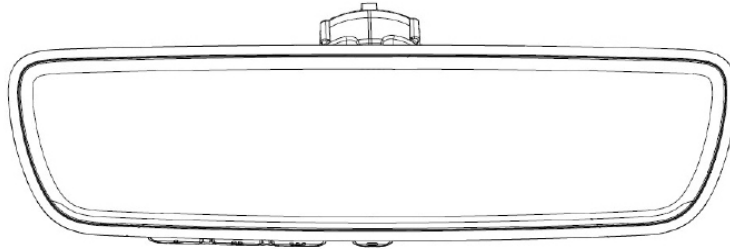
Installation instructions
Instructions d'installaition

Description: Auto dimming mirror
Description: Tetroviseur antieblouissement

Kit contents

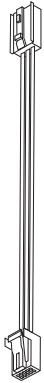
Contenu de la trousse

A



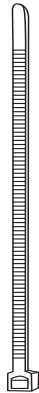
Auto dimming mirror
Tetroviseur antieblouissement

B



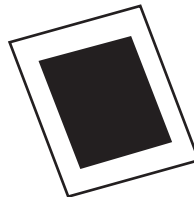
Wire harness
Faisceau de câblage

C



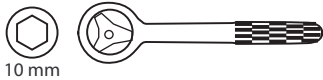
Wire Tie
Attache autoblo-
quante

D



Foam Tape
Ruban mousse

Tools required
Outils requis



10 mm



Panel removal tool
Outil de dépose du panneau



PART NUMBER
H505SAN000

ISSUE
A

DATE
6/1/2022

SUBARU OF AMERICA

PAGE
1/6

1

10 mm

Disconnect battery cable from the negative battery stud.
Débranchez le câble de la batterie de la borne négative de la batterie.

2

Remove (2) 8mm bolts
Retirez (2) boulons de 8 mm

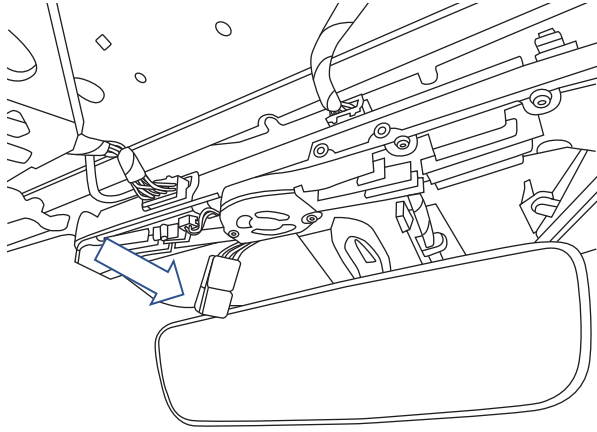
3

Pull down from rear of map light console to disengage tabs
Tirez vers le bas à partir de l'arrière de la console de la lampe de lecture pour désengager les languettes

4

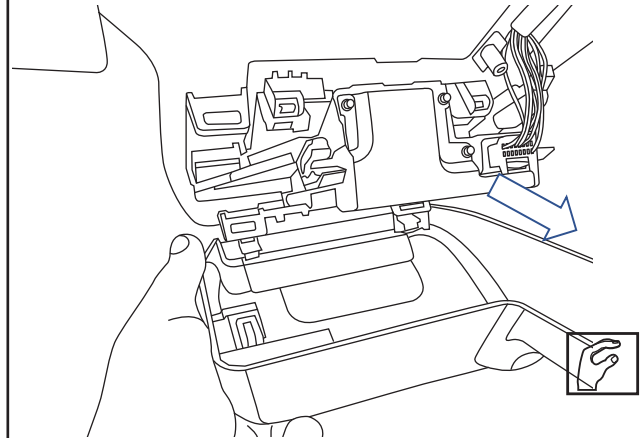
Pull whole assembly rearward to disengage eyesight cover
Tirez l'ensemble complet vers l'arrière pour dégager le couvercle EyeSight

5



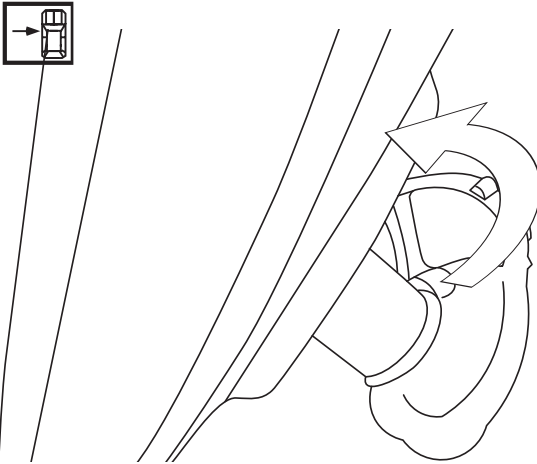
Unplug connector
Débranchez le connecteur

6



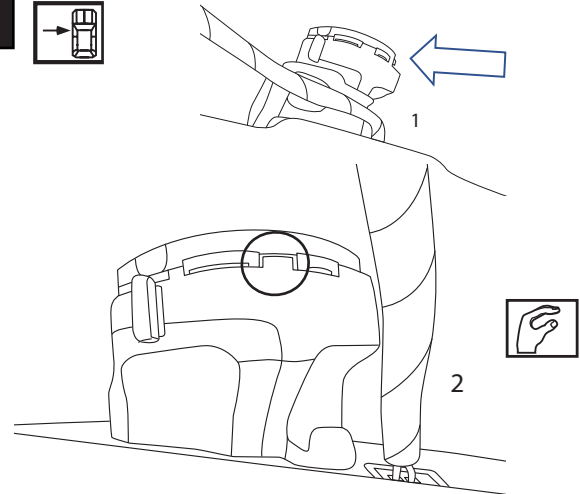
Push lower eyesight cover forward to disengage clips and remove
Poussez le couvercle EyeSight inférieur vers l'avant pour désengager les attaches et le retirer

7



Firmly grasp the factory mirror and remove by rotating the base and pulling away simultaneously from the windshield mounting button.
Saisissez fermement le rétroviseur d'origine et retirez-le en tournant la base et en l'écartant simultanément du bouton de fixation du pare-brise.

8



1. Install the Compass mirror with HomeLink by aligning the mirror retention clips with the windshield mirror button and pressing against the mirror to fully seat the mirror.
2. Rotate the mirror until properly aligned with the reference notch shown
1. Installez le rétroviseur à boussole équipé d'HomeLink en alignant les attaches de fixation du rétroviseur avec le bouton de pare-brise du rétroviseur, puis en pressant suffisamment sur le rétroviseur pour bien le positionner.
2. Tournez le rétroviseur jusqu'à ce qu'il soit bien aligné avec la référence

PART NUMBER
H505SAN000

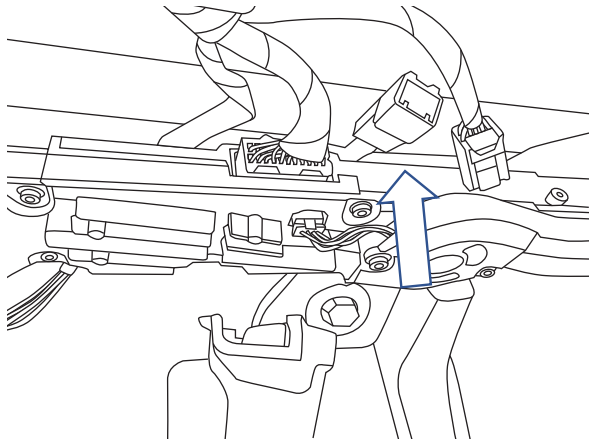
ISSUE
A

DATE
6/1/2022

SUBARU OF AMERICA

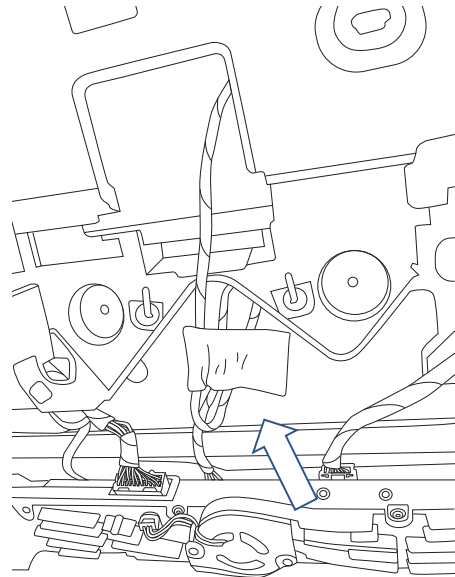
PAGE
3/6

9



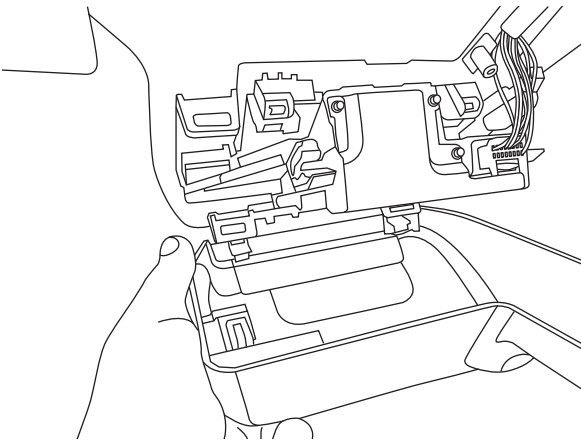
Route mirror connector over eyesight module and slide onto connector tab
 Acheminez le connecteur du rétroviseur par-dessus le module EyeSight et glissez-le vers languette du connecteur

10



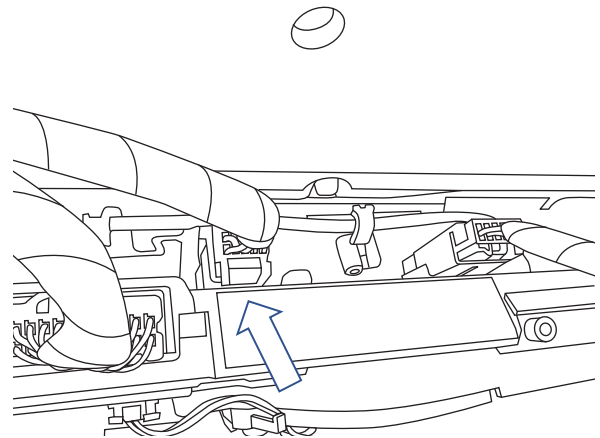
1. Plug jumper harness into pre-wire connector and mirror and
 2. Collect and tape excess harness to sheet metal using foam tape
 1. Branchez le faisceau cavalier dans le connecteur de pré-câblé et dans le rétroviseur et
 2. Ramassez l'excédent de faisceau et collez-le sur la tôle à l'aide de ruban mousse

11



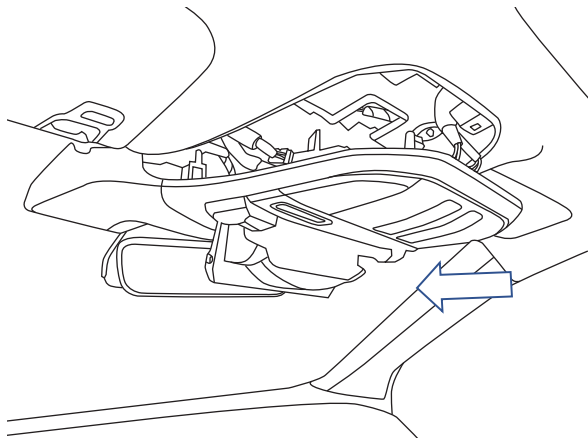
Re-install lower eyesight cover by setting up and pulling rearward
 Réinstallez le couvercle inférieur EyeSight en le soulevant et en le tirant vers l'arrière

12



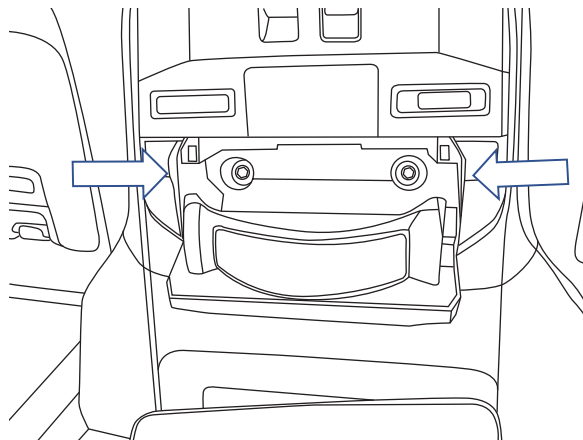
Plug in map light console connector
 Branchez le connecteur de la console

13



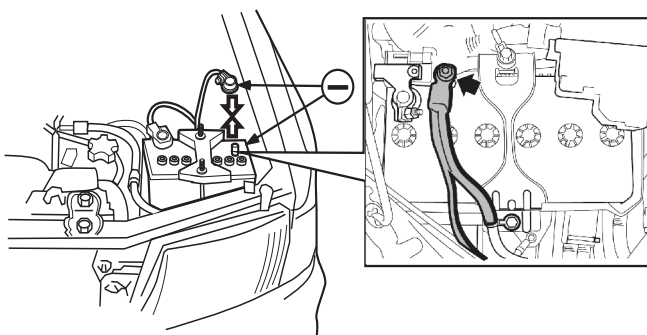
Re-install map light console by lining up eyesight cover and pushing forward. Then engage map light clips
 Réinstallez la console de la lampe de lecture en alignant le couvercle EyeSight et en poussant vers l'avant
 Ensuite, engagez les attaches de la lampe de lecture

14

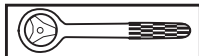


Re-install 8mm bolts
 Réinstallez les boulons de 8 mm

15



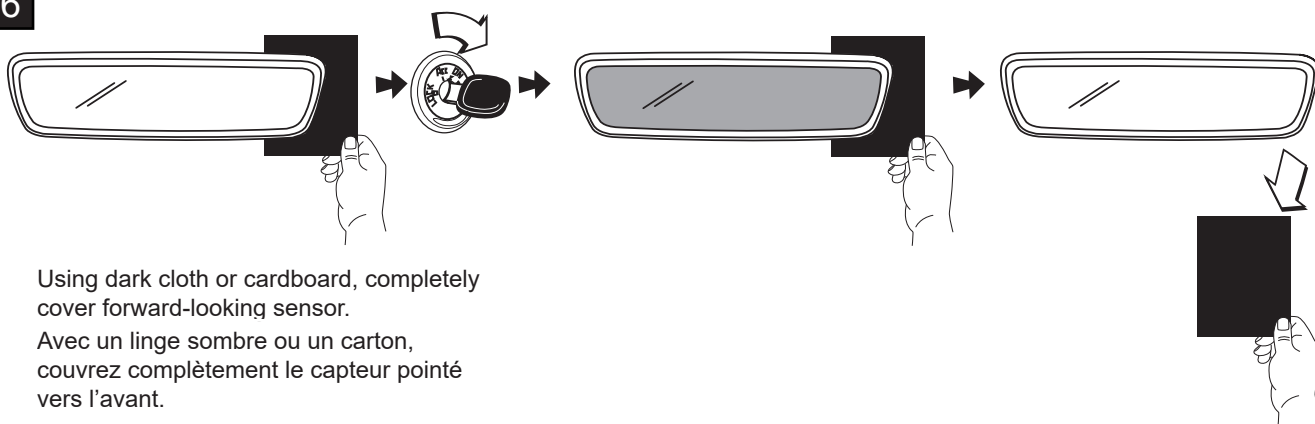
10 mm



Reconnect battery. If equipped reconnect eyelet cable. Tighten bolt to 66 in-lbs.

Rebranchez la batterie. Si elle en est équipée, rebranchez le câble de l'œillet. Serrez les boulons à 66 po-lb.

16



Using dark cloth or cardboard, completely cover forward-looking sensor.

Avec un linge sombre ou un carton, couvrez complètement le capteur pointé vers l'avant.

17

To calibrate compass reference mirror user guide.
Pour étalonner la boussole, reportez-vous au manuel du rétroviseur.