



Kit Part No/No de pièce: H461SXC105

IMPREZA/CROSSTREK

Kit Part No/No de pièce: H461SXC105

INTERIOR FOOTWELL ILLUMINATION

ÉCLAIRAGE DE L'ESPACE POUR LES PIEDS

General Notes

- Read through the fitting instructions before installation of the accessory. Install the accessory following the fitting instructions. Failure to do so may cause damage to the vehicle or the accessory.
- Ensure all recyclable discarded vehicle accessory components and packaging are recycled following local recycle regulations.
- It is always recommend that this accessory is fitted by a qualified automotive technician.
- Safely store and protect any removed vehicle components.
- Ensure all bare metal surface are protected using automotive bare metal primer and touch-up paint, or suitable automotive rust inhibitor.
- Remove all metals swarf and dust from all vehicle surface if surface is used for accessory installation.

Remarques générales

- Veuillez lire toutes les directives d'installation avant de poser l'accessoire. Posez l'accessoire conformément aux instructions d'installation. Faute de quoi, des dommages pourraient survenir au véhicule ou à l'accessoire.
- Assurez-vous que les composants recyclables et l'emballage de l'accessoire sont recyclés conformément aux règles en vigueur.
- Il est fortement recommandé de confier l'installation de l'accessoire à un technicien qualifié.
- Les composants déposés doivent être entreposés de façon sécuritaire.
- Les surfaces métalliques nues doivent être protégées. Pour ce faire, appliquez un apprêt à peinture et de la peinture à retouche ou un inhibiteur pour la rouille.
- Enlevez les éclats métalliques et la saleté qui pourraient couvrir la surface de pose.

Safety Notes

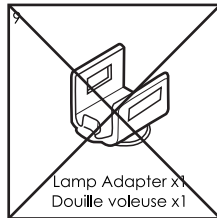
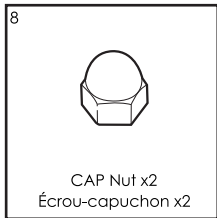
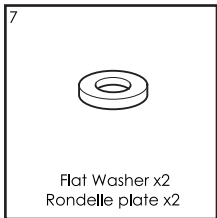
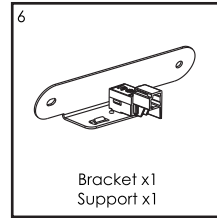
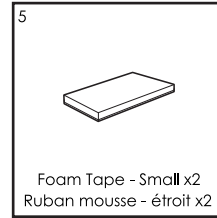
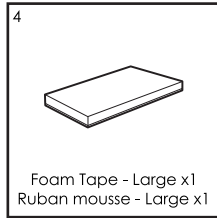
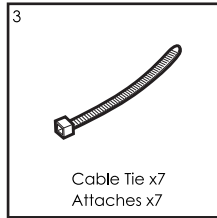
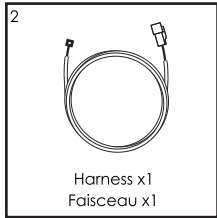
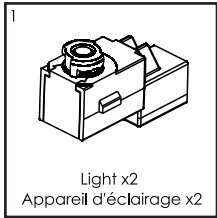
- Check that all work practices comply with safety standards.
- Please wear appropriate clothing and use safety equipment.



Remarques de sécurité

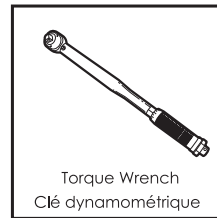
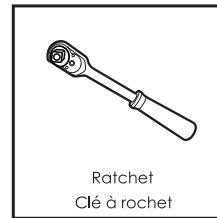
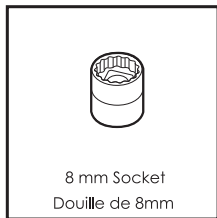
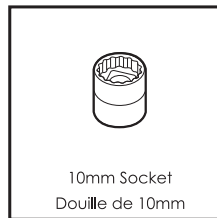
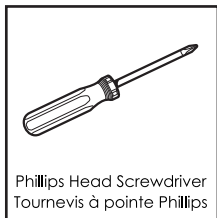
- Vérifiez que les méthodes de travail sont conformes aux normes de sécurité.
- Portez des vêtements appropriés et utilisez de l'équipement de sécurité.

Parts Supplied / Pièces fournies

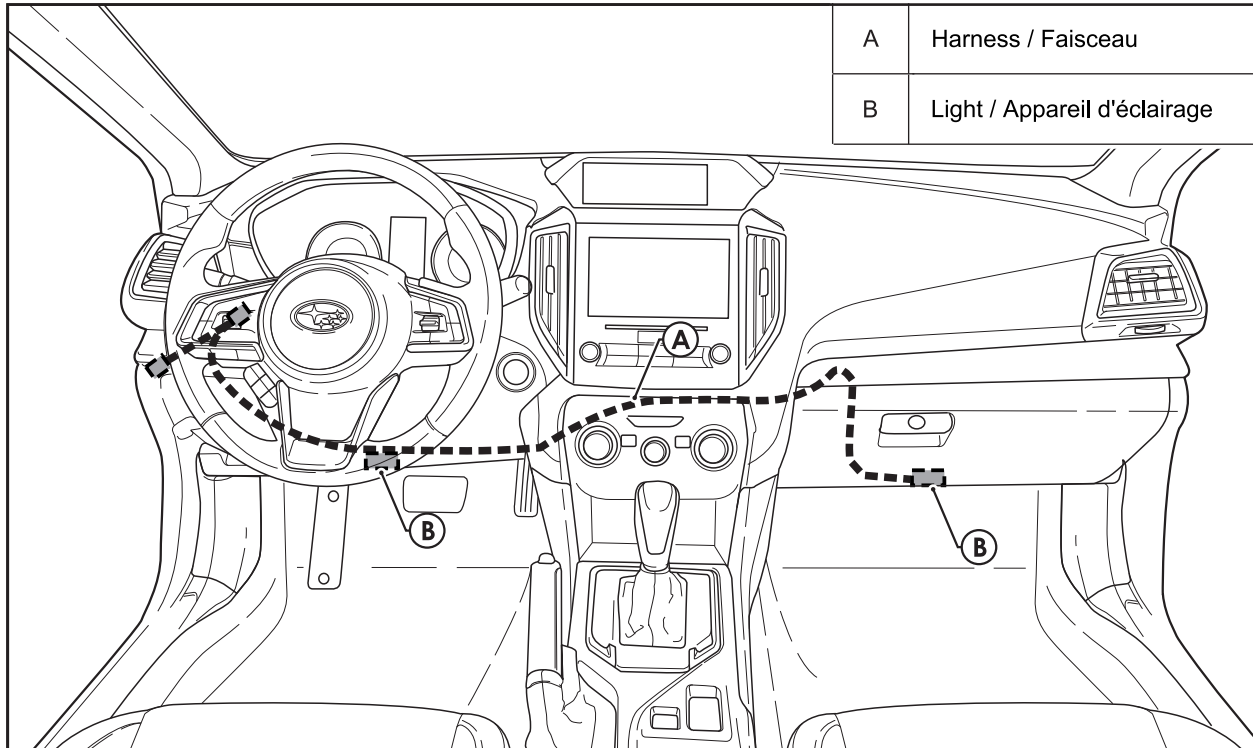



Note: item 9 is not required for this vehicle.
Remarque: L'article 9 n'est pas requis pour ce véhicule.

Tools Required / Outils requis



Wiring outline / Schéma de câblage



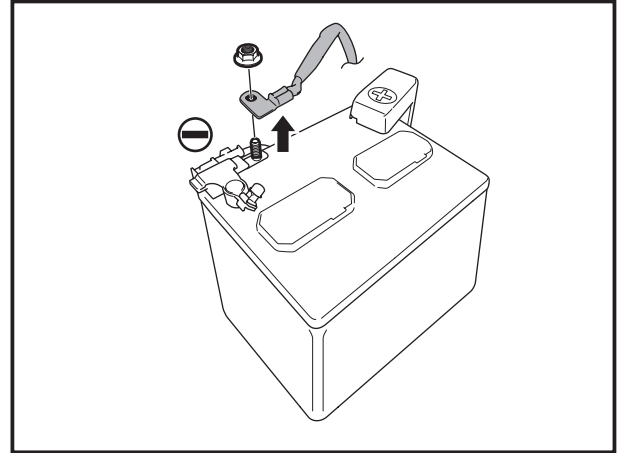


SUBARU

Kit Part No/No de pièce: H461SXC105

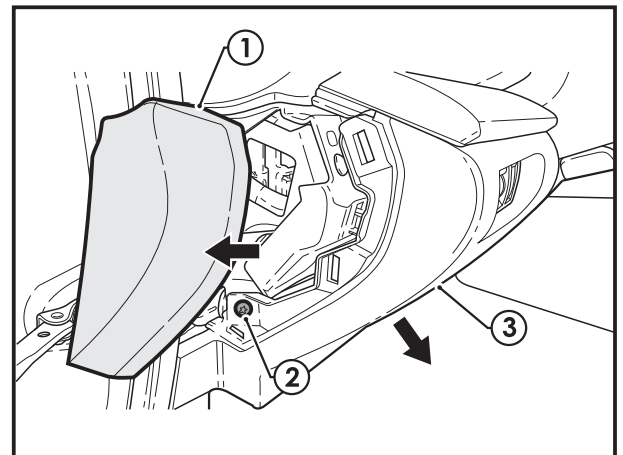
Step 1 / Étape 1

- Disconnect the negative battery terminal.
- Débranchez la borne négative de la batterie.



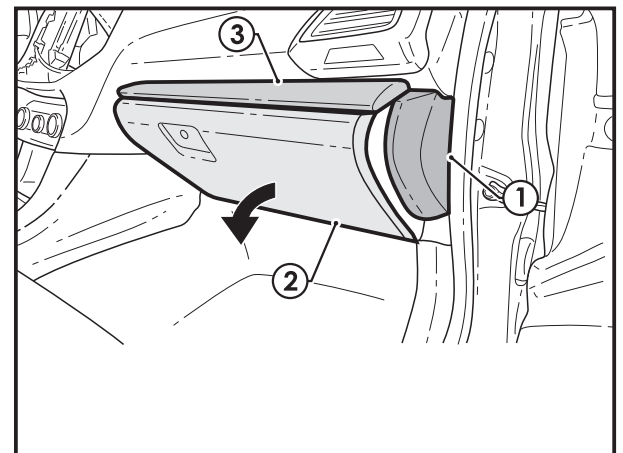
Step 2 / Étape 2

- Remove the LH side dash cover①.
 - Remove the phillips head screw②.
 - Remove the LH lower dash cover③ and unplug all switches.
- Retirez le protecteur du tableau de bord du côté gauche①.
Retirez la vis Phillips②.
Retirez le protecteur inférieur du tableau de bord③ du côté gauche et débranchez toutes les alimentations électriques.



Step 3 / Étape 3

- Remove the RH Side Dash Cover ①.
 - Detach the glovebox plunger.
 - Remove the glovebox ②.
 - Remove Ornament Panel ③.
- Retirez le protecteur du tableau de bord du côté droit①.
Détachez le plongeoir de la boîte à gants.
Retirez la boîte à gants②.
Retirez le panneau de garniture③.



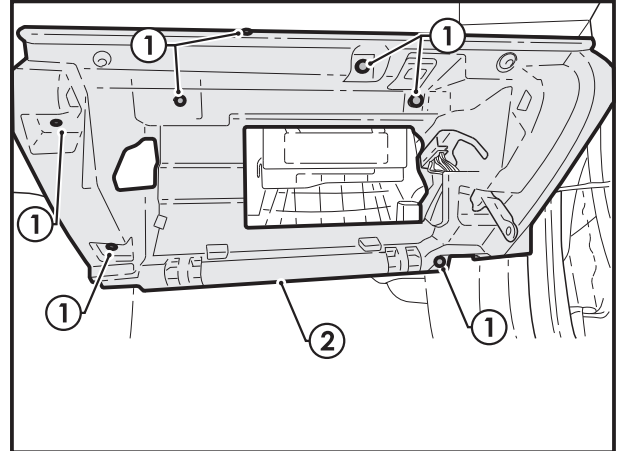


SUBARU

Kit Part No/No de pièce: H461SXC105

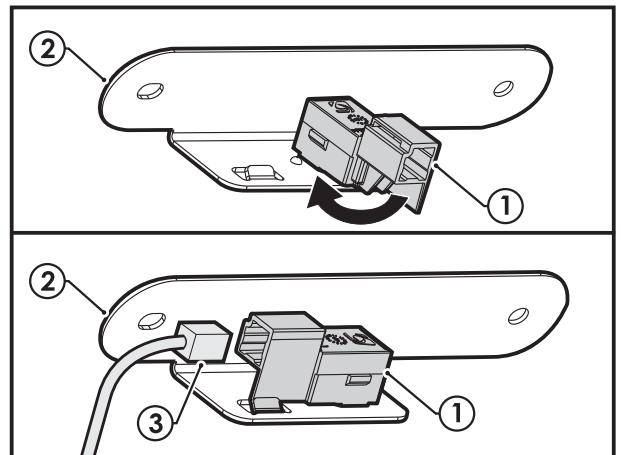
Step 4 / Étape 4

- Remove the seven phillips head screws ① and remove the glove box inner frame ②.
- Retirez les sept vis Phillips et retirez ① le support intérieur de la boîte à gants ②.



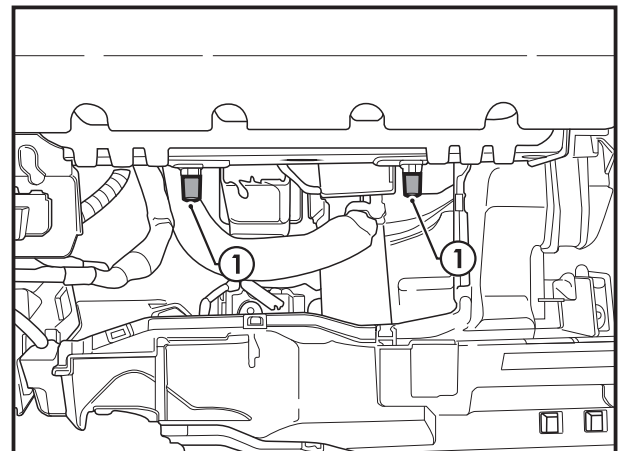
Step 5 / Étape 5

- Assemble the LED housing ① to the bracket ② (LH).
- Plug in the short side of the harness ③ to the LED ①.
- Montez le boîtier à DEL ① sur le support ② (côté gauche).
- Branchez le côté court du faisceau ③ au boîtier à DEL ①.



Step 6 / Étape 6

- Remove rubber boots ① from airbag mounting studs.
- Retirez les soufflets en caoutchouc ① des tiges de montage du coussin gonflable.



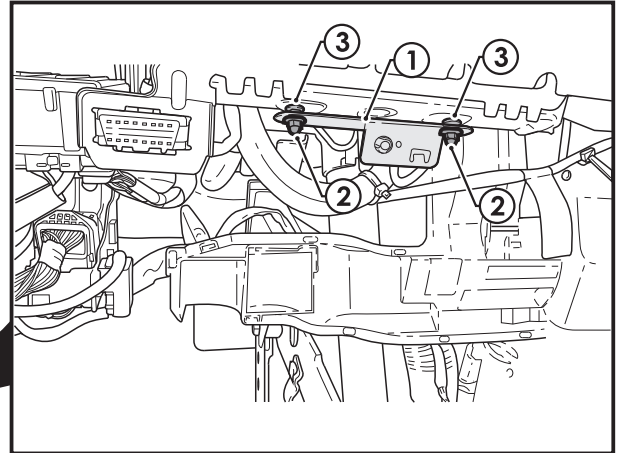
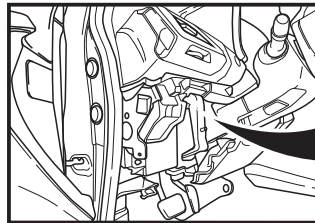


SUBARU

Kit Part No/No de pièce: H461SXC105

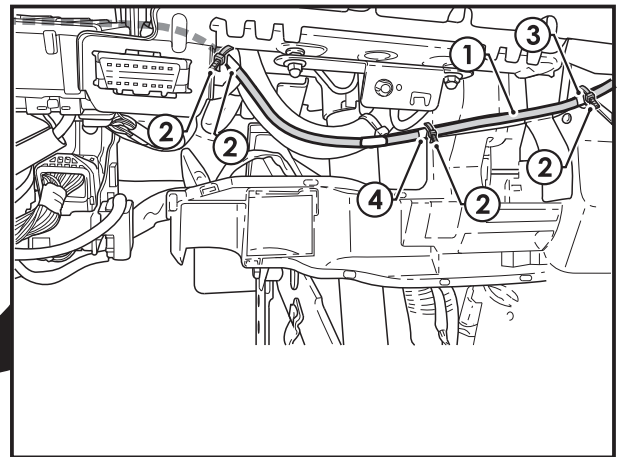
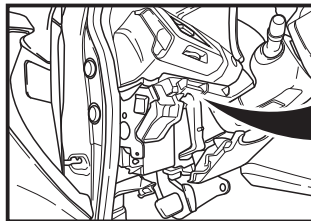
Step 7 / Étape 7

- Attach bracket ① to LH knee airbag mounting studs using 8mm cap nut ② (Torque is $6.9 \pm 0.9\text{Nm}$, 61.07 - 7.97inlbs) and flat washers ③.
- Montez le support ① sur les tiges de montage du coussin gonflable pour genoux du côté gauche au moyen d'un écrou-capuchon ② (serrage : $6,9 \pm 0,9 \text{ N.m}$, 61,07 - 7,97 po-lb) et de rondelles plates ③.



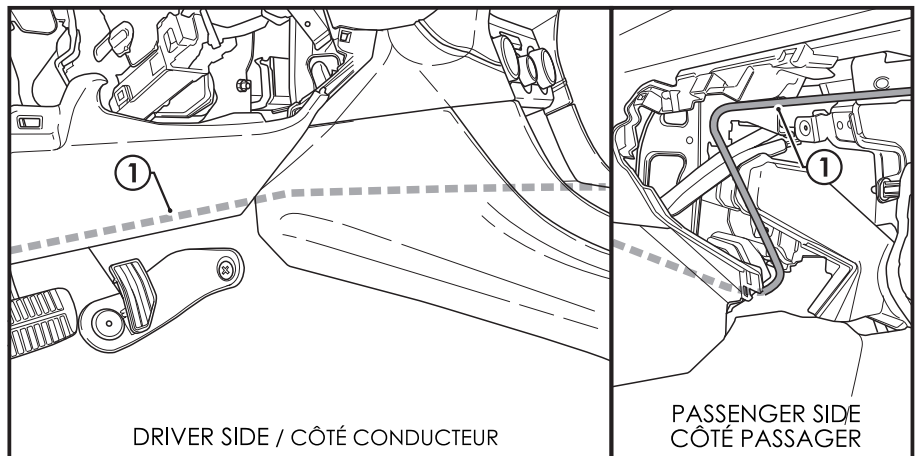
Step 8 / Étape 8

- Route the harness ① through the center console.
- Secure the harness ① on the LH side with the three wire ties ② to factory ignition harness at the white tape marks ③ and the yellow tape mark ④ of illumination harness as shown.
- Acheminez le faisceau ① à travers la console centrale.



Step 9 / Étape 9

- Continue routing the harness ① through the center console.
- Continuez d'acheminer le faisceau ① à travers la console centrale.



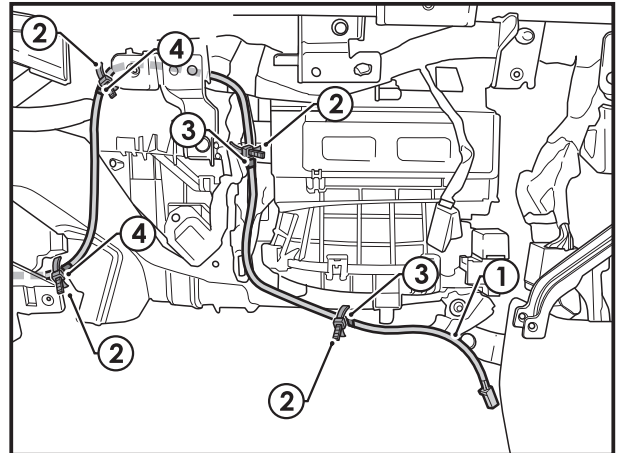


SUBARU

Kit Part No/No de pièce: H461SXC105

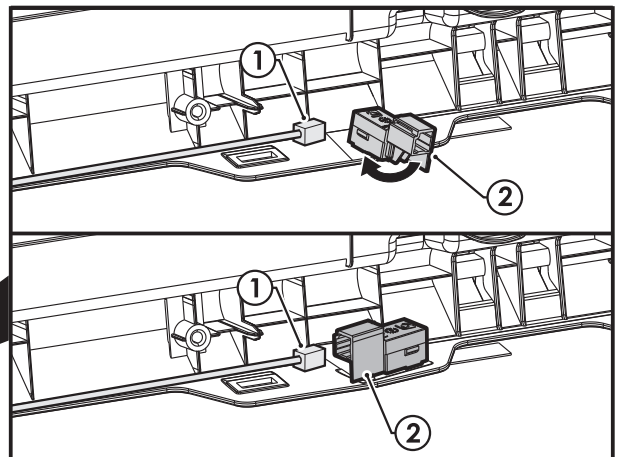
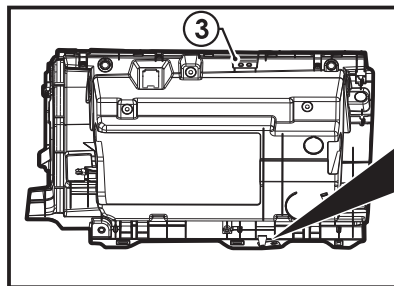
Step 10 / Étape 10

- Secure harness ① on RH side with four wire ties ② to various tie points at the white tape marks ③ and the yellow tape marks ④ of Illumination Harness.
- À l'aide des quatre courroies d'attache ②, fixez le faisceau ① du côté droit aux emplacements marqués d'un ruban blanc ③ et d'un ruban jaune ④ le long du faisceau d'éclairage.



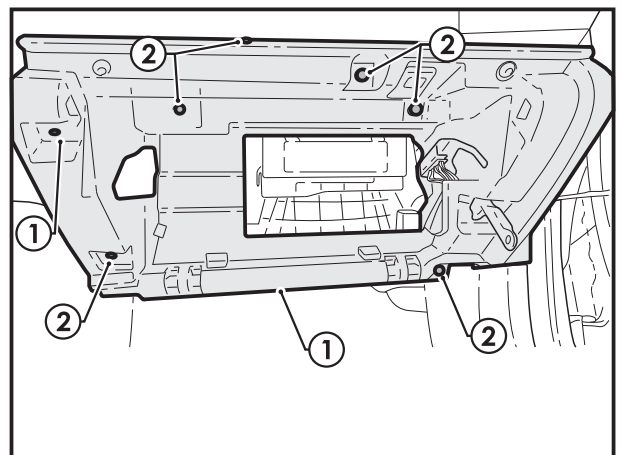
Step 11 / Étape 11

- Plug in long side of harness ① to LED ②.
- Mount LED ② to glove box Inner frame ③.
- Branchez le côté long ① du faisceau ② au boîtier à DEL ②.
- Fixez le boîtier à DEL au support intérieur de la boîte à gants ③.



Step 12 / Étape 12

- Replace the glove box inner frame ① and secure using the seven previously removed phillips head screws ②.
- Remplacez le support intérieur ① de la boîte à gants, puis fixez-le à l'aide des sept vis Phillips précédemment retirées ②.



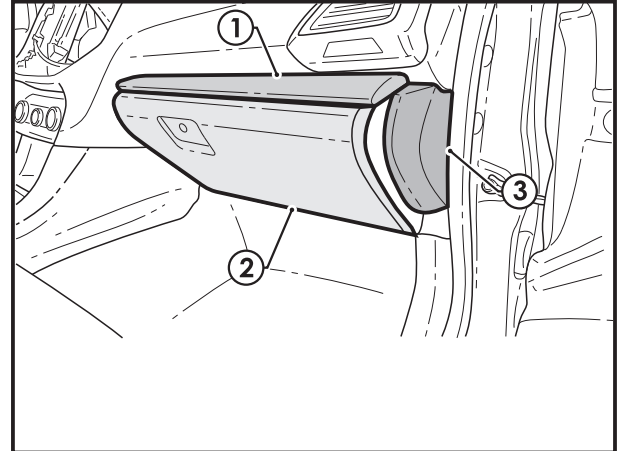


SUBARU

Kit Part No/No de pièce: H461SXC105

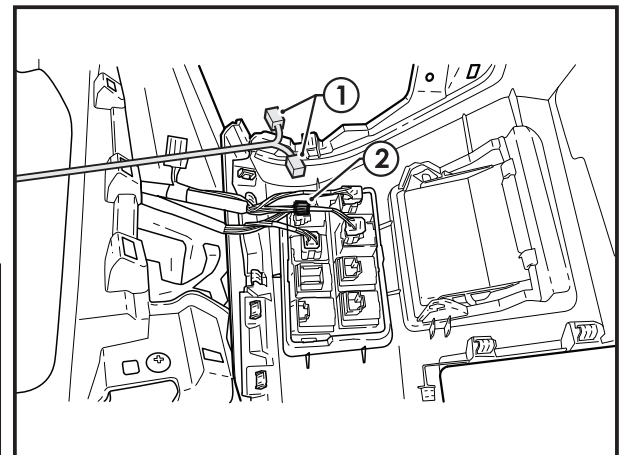
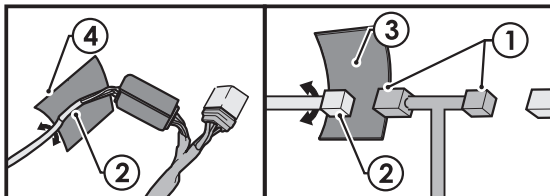
Step 13 / Étape 13

- Replace the ornament panel ①.
 - Replace the glovebox plunger.
 - Replace the glove box ②.
 - Replace the RH side dash cover ③.
-
- Remplacez le panneau de garniture ①.
 - Remplacez le plongeur de la boîte à gants ②.
 - Remplacez la boîte à gants ②.
 - Remplacez le protecteur du tableau de bord du côté droit ③.



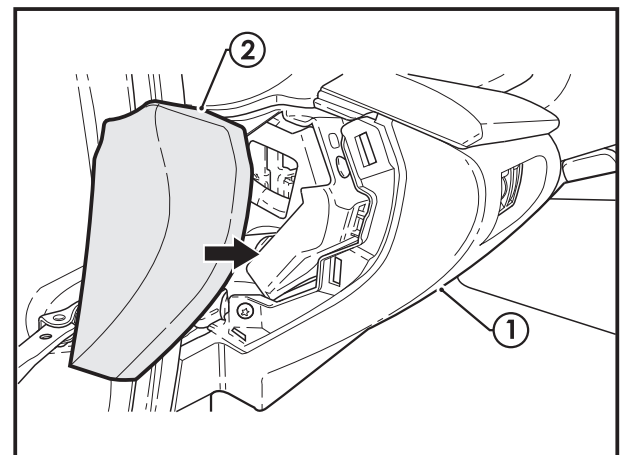
Step 14 / Étape 14

- Connect power plug ① to factory Illumination Control harness ②.
 - Wrap the connectors in the large foam ③.
 - Wrap factory Illumination Control harness ② in the small foam ④.
-
- Branchez la fiche ① d'alimentation au faisceau ② de contrôle d'éclairage d'origine.
 - Recouvrez les connecteurs avec le grand ruban mousse ③.
 - Recouvrez le faisceau ② de contrôle d'éclairage d'origine avec le petit ruban mousse ④.



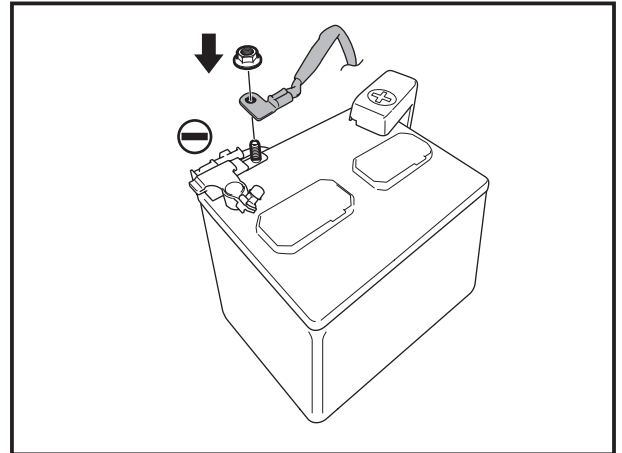
Step 15 / Étape 15

- Reinstall the LH Lower Dash Cover ①.
 - Reinstall the LH Side Dash Cover ②.
-
- Réinstallez le protecteur inférieur du tableau de bord du côté gauche ①.
 - Réinstallez le protecteur du tableau de bord du côté gauche ③.

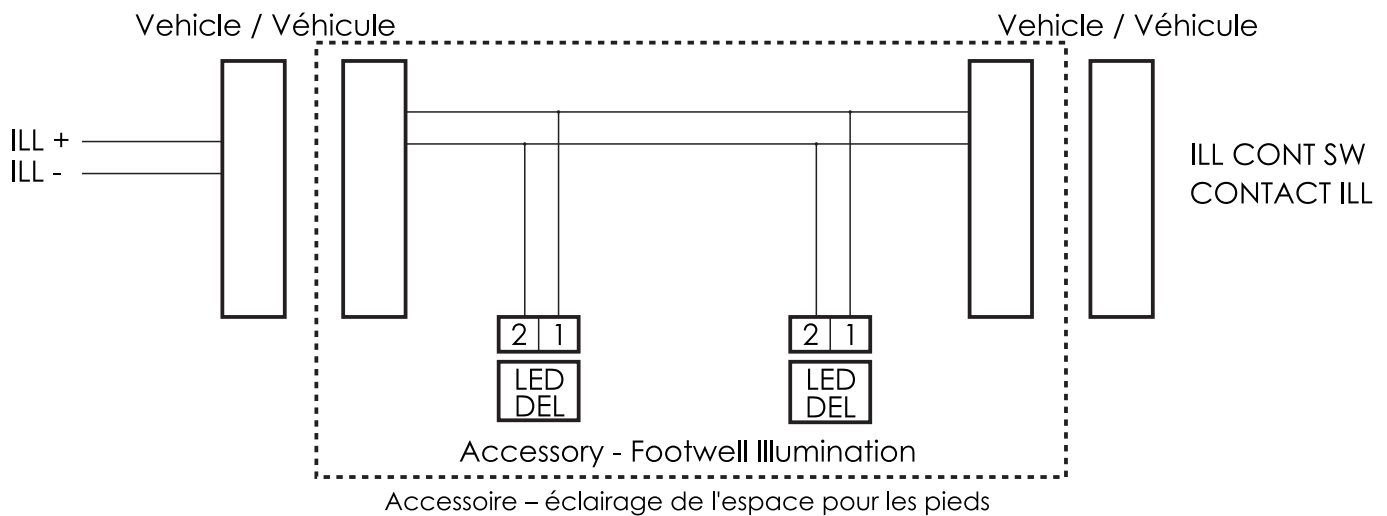


Step 16 / Étape 16

- Reconnect the negative battery terminal (Torque is 7.5 Nm, 66.38inlbs).
 - Test Footwell Illumination in a dark area by turning the park lamps on and checking both footwells for correct illumination.
-
- Rebranchez le câble négatif de la batterie (serrage : 7,5 Nm, 66,38 po-lb).
 - Testez l'éclairage de l'espace pour les pieds de la manière suivante : alors que l'habitacle est sombre, allumez les feux de stationnement et vérifiez que les deux espaces pour les pieds sont correctement éclairés.



Wiring Diagram / Schéma de câblage



E. & O.E. This document is copyright and must not be used except as permitted below or under the Copyright Act 1968. You may reproduce and publish this document in whole or in part for your or your organisation's own personal or internal compliance, educational or non-commercial purposes. You must not alter or amend this document in any way. You must not reproduce or publish this document for commercial gain without the prior written consent of the copyright owner.

Sauf erreurs ou omissions, le présent document est protégé par le droit d'auteur et ne peut donc être utilisé que dans l'un des usages présentés ci-dessous ou en vertu de la loi sur le droit d'auteur de 1968 (Copyright Act 1968). Vous pouvez reproduire ou publier le présent document, entièrement ou en partie, aux fins de conformité personnelle; de conformité à l'intérieur dans le cas d'une organisation; éducatives; et non commerciales. Ne pas altérer ou modifier, de quelque façon que ce soit. Ne pas reproduire ou publier à des fins commerciales sans le consentement écrit préalable du titulaire du droit d'auteur.