



Kit Part No/No de pièce: H461SXC105

FORESTER

Kit Part No/No de pièce: H461SXC105

INTERIOR FOOTWELL ILLUMINATION

ÉCLAIRAGE DE L'ESPACE POUR LES PIEDS

General Notes

- Read through the fitting instructions before installation of the accessory. Install the accessory following the fitting instructions. Failure to do so may cause damage to the vehicle or the accessory.
- Ensure all recyclable discarded vehicle accessory components and packaging are recycled following local recycle regulations.
- It is always recommend that this accessory is fitted by a qualified automotive technician.
- Safely store and protect any removed vehicle components.
- Ensure all bare metal surface are protected using automotive bare metal primer and touch-up paint, or suitable automotive rust inhibitor.
- Remove all metals swarf and dust from all vehicle surface if surface is used for accessory installation.

Remarques générales

- Veuillez lire toutes les directives d'installation avant de poser l'accessoire. Posez l'accessoire conformément aux instructions d'installation. Faute de quoi, des dommages pourraient survenir au véhicule ou à l'accessoire.
- Assurez-vous que les composants recyclables et l'emballage de l'accessoire sont recyclés conformément aux règles en vigueur.
- Il est fortement recommandé de confier l'installation de l'accessoire à un technicien qualifié.
- Les composants déposés doivent être entreposés de façon sécuritaire.
- Les surfaces métalliques nues doivent être protégées. Pour ce faire, appliquez un apprêt à peinture et de la peinture à retouche ou un inhibiteur pour la rouille.
- Enlevez les éclats métalliques et la saleté qui pourraient couvrir la surface de pose.

Safety Notes

- Check that all work practices comply with safety standards.
- Please wear appropriate clothing and use safety equipment.



Remarques de sécurité

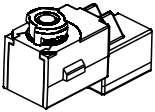
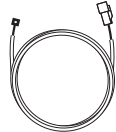
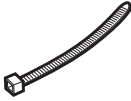
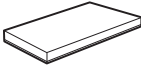
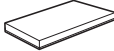
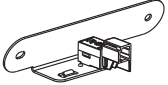



- Vérifiez que les méthodes de travail sont conformes aux normes de sécurité.
- Portez des vêtements appropriés et utilisez de l'équipement de sécurité.



SUBARU

Kit Part No/No de pièce: H461SXC105

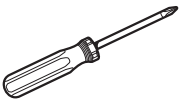
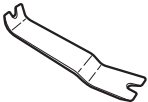
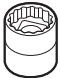
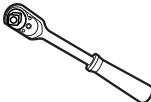

Parts Supplied / Pièces fournies

<p>1</p>  <p>Light x2 Appareil d'éclairage x2</p>	<p>2</p>  <p>Harness x1 Faisceau x1</p>	<p>3</p>  <p>Cable Tie x7 Attaches x7</p>	<p>4</p>  <p>Foam Tape - Large x1 Ruban mousse - Large x1</p>	<p>5</p>  <p>Foam Tape - Small x2 Ruban mousse - étroit x2</p>	<p>6</p>  <p>Bracket x1 Support x1</p>
<p>7</p>  <p>Flat Washer x2 Rondelle plate x2</p>	<p>8</p>  <p>CAP Nut x2 Écrou-capuchon x2</p>	<p>9</p>  <p>Lamp Adapter x1 Douille voleuse x1</p>			

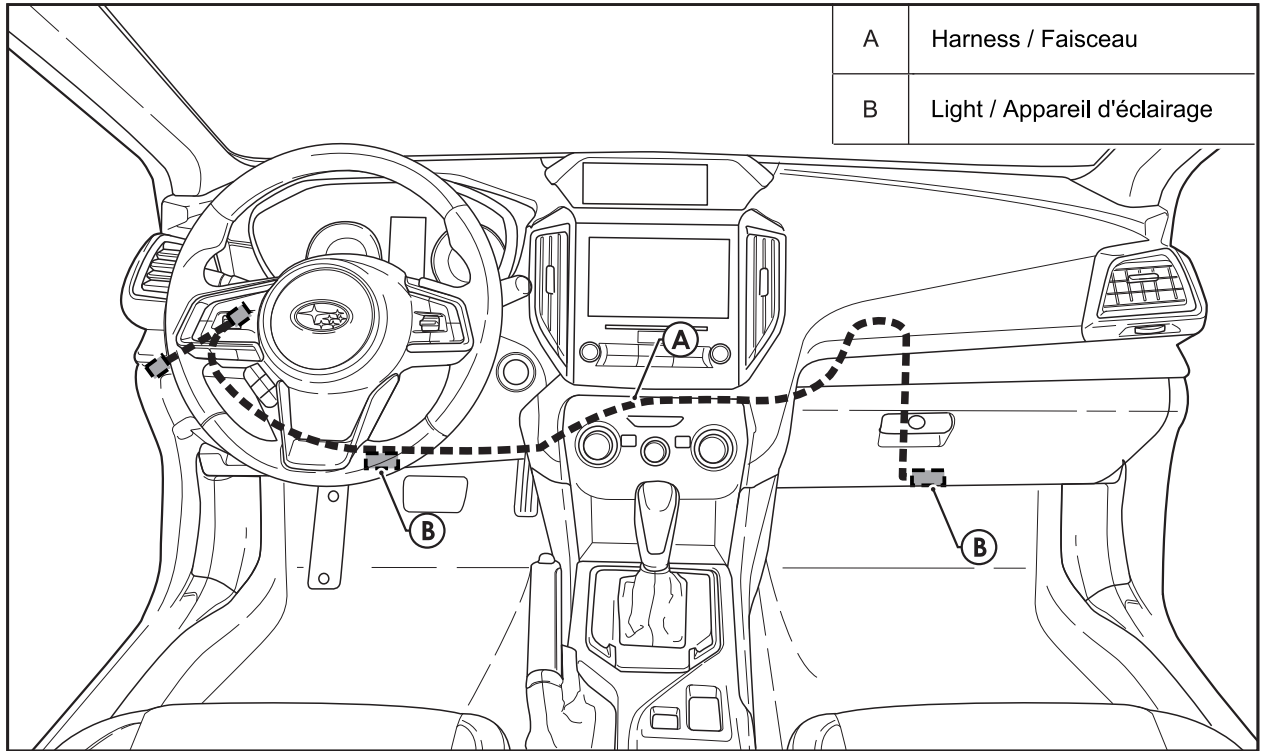


Note: item 9 is not required for this vehicle.
Remarque: L'article 9 n'est pas requis pour ce véhicule.

Tools Required / Outils requis

 <p>Phillips Head Screwdriver Tournevis à pointe Phillips</p>	 <p>Trim Removal Tool Outil de finition</p>	 <p>10mm Socket Douille de 10mm</p>	 <p>Ratchet Clé à rochet</p>	 <p>Torque Wrench Clé dynamométrique</p>
--	--	--	--	---

Wiring outline / Schéma de câblage





SUBARU

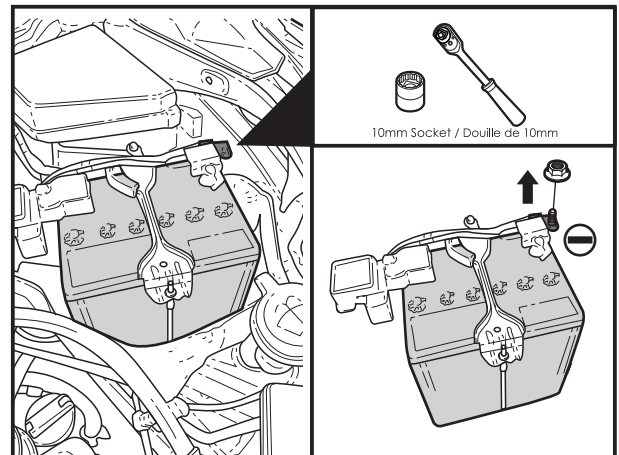
Kit Part No/No de pièce: H461SXC105

Step 1 / Étape 1

- Move Seats to Rear most location.
- Déplacez le siège complètement vers l'arrière.

Step 2 / Étape 2

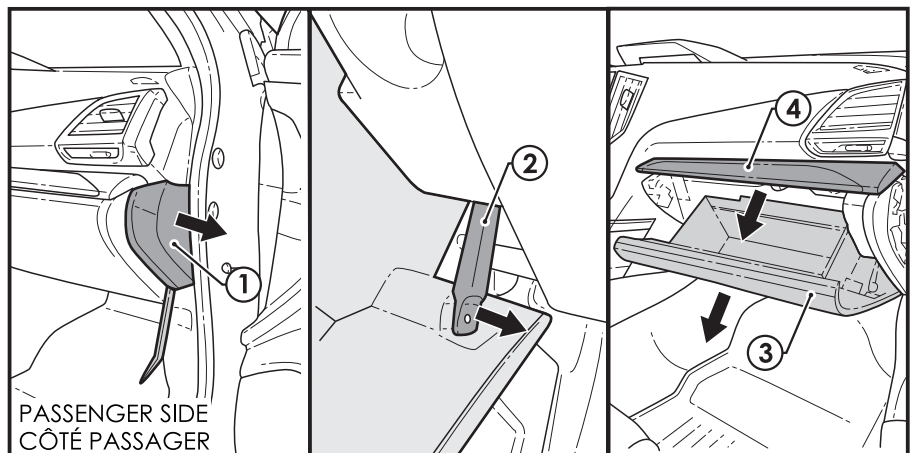
- Disconnect the negative battery terminal.
- Débranchez la borne négative de la batterie.



Step 3 / Étape 3

- Remove the RH Side Dash Cover ①.
- Detach the glovebox plunger ②.
- Remove the glovebox ③.
- Remove top trim panel ④.

- Retirez le protecteur du tableau de bord du côté droit ①.
- Détachez le plongeur de la boîte à gants ②.
- Retirez la boîte à gants ③.
- Déposez le panneau de garniture supérieur ④.



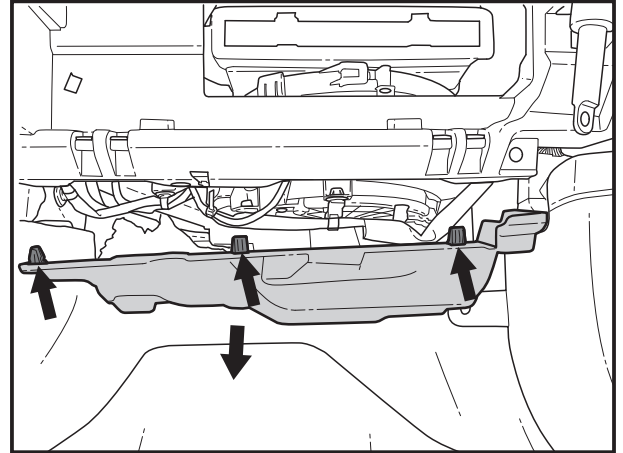


SUBARU

Kit Part No/No de pièce: H461SXC105

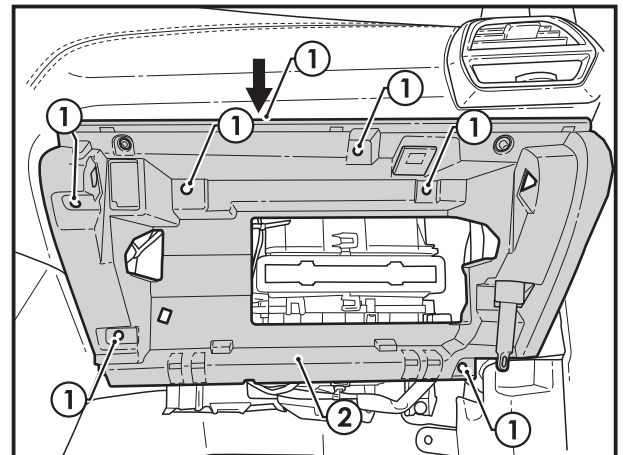
Step 4 / Étape 4

- Remove lower trim panel (3) clips.
- Retirez les attaches du panneau de garniture (3) inférieur.



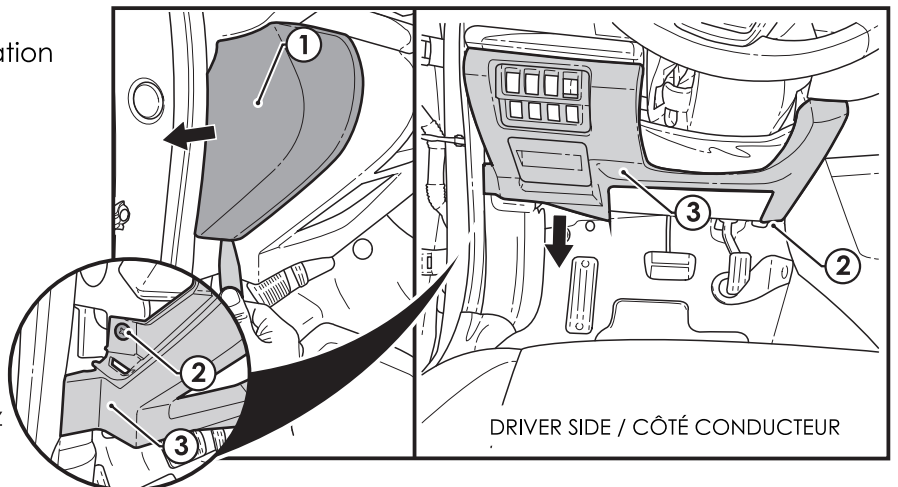
Step 5 / Étape 5

- Remove the seven phillips head screws ①, and remove the glove box inner frame ②.
 - Disconnect glovebox lamp harness.
-
- Retirez les sept vis Phillips et retirez ① le support intérieur de la boîte à gants ②.
 - Débranchez le faisceau de câblage de la lampe de la boîte à gants.



Step 6 / Étape 6

- Remove the LH side dash cover ①.
 - Remove screws ② from bottom right location and side dash area.
 - Remove the LH lower dash cover ③ and unplug all switches.
-
- Retirez le protecteur du tableau de bord du côté gauche ①.
 - Retirez les vis ② de l'emplacement inférieur droit et de la zone latérale du tableau de bord.
 - Retirez le protecteur inférieur du tableau de bord du côté gauche et débranchez toutes les alimentations électriques du côté conducteur ③.



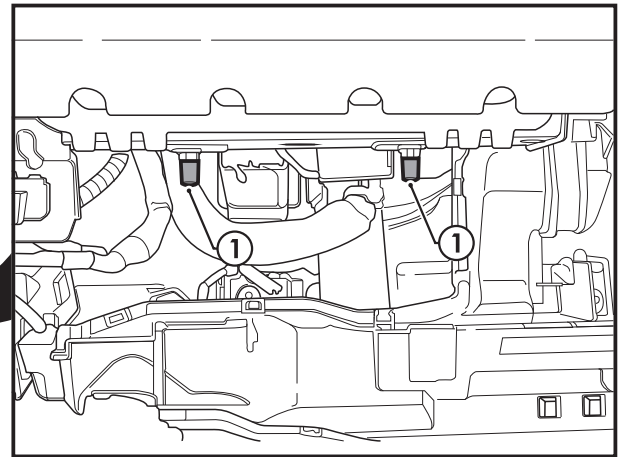
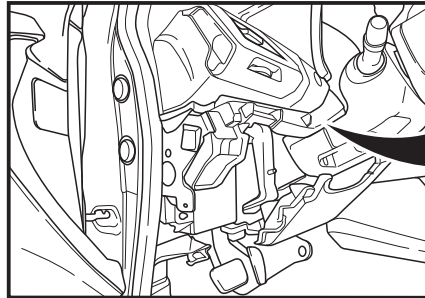


SUBARU

Kit Part No/No de pièce: H461SXC105

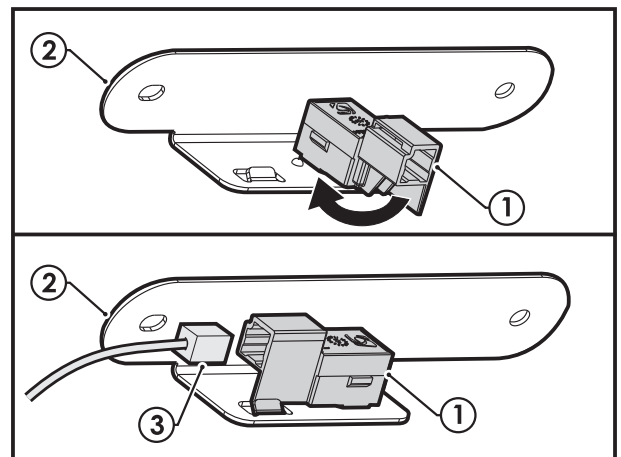
Step 7 / Étape 7

- Remove rubber boots ① from airbag mounting studs on LH (drivers side).
- Retirez les soufflets en caoutchouc ① des tiges de montage du coussin gonflable du côté gauche (côté conducteur).



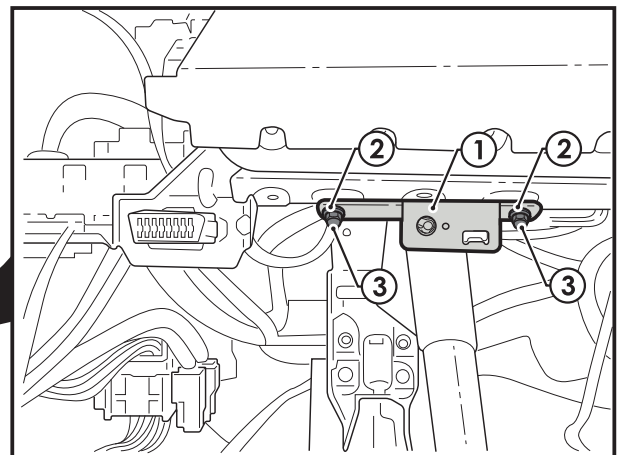
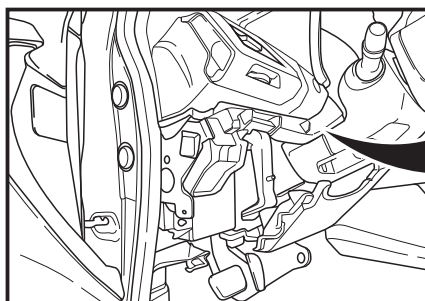
Step 8 / Étape 8

- Assemble the LED housing ① to the bracket ② (LH).
- Plug in the short side of the harness ③ to the LED ①.
- Montez le boîtier à DEL ① sur le support ② (côté gauche).
- Branchez le côté court du faisceau ③ au boîtier à DEL ①.



Step 9 / Étape 9

- Attach bracket ① to LH knee airbag mounting studs using flat washers ② and 8mm cap nuts ③ (Torque is 7 ± 1 Nm, 61 ± 8 inlbs).
- Fixez le support ① sur les tiges de montage du coussin gonflable pour genoux du côté gauche au moyen de rondelles plates ② et d'un écrou-capuchon ③ de 8 mm (serrage : 7 ± 1 Nm, 61 ± 8 po-lb).



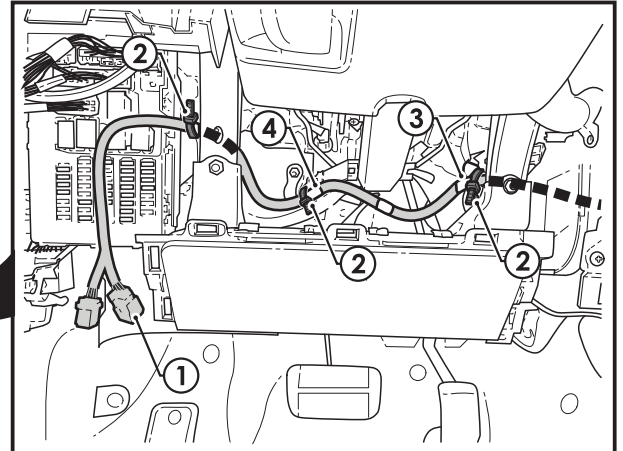
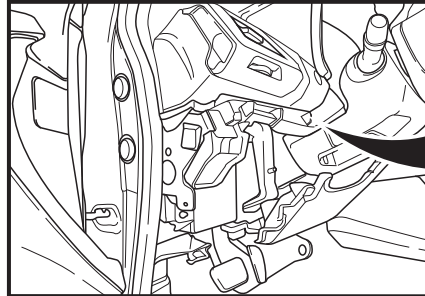


SUBARU

Kit Part No/No de pièce: H461SXC105

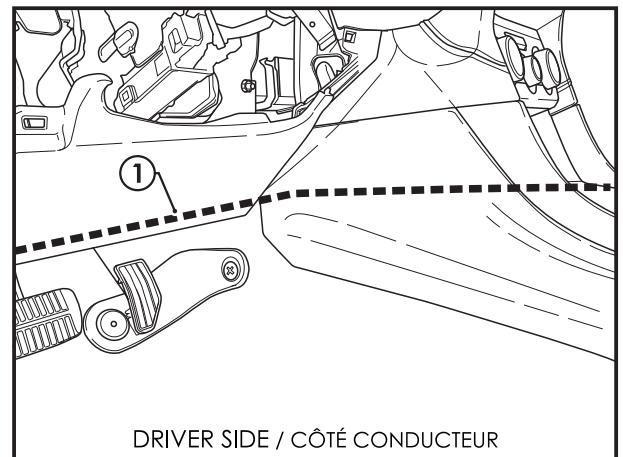
Step 10 / Étape 10

- Secure the harness ① on the LH side with the three wire ties ② to factory ignition harness at the white tape marks ③ and the green tape mark ④ of illumination harness as shown.



Step 11 / Étape 11

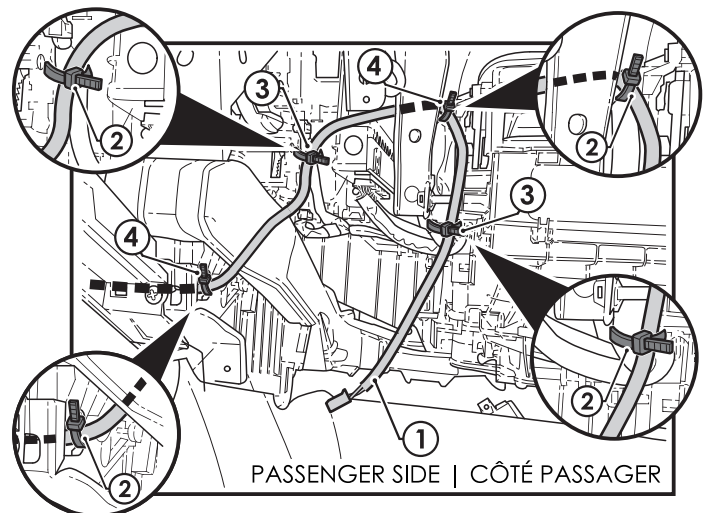
- Continue routing the harness ① through the center console.
- Continuez d'acheminer le faisceau ① à travers la console centrale.



DRIVER SIDE / CÔTÉ CONDUCTEUR

Step 12 / Étape 12

- Secure harness ① on RH side with four wire ties ② to various tie points at the white ③ and green ④ tape marks.
- À l'aide des quatre attaches autobloquantes ②, fixez le faisceau ① du côté droit aux emplacements marqués d'un ruban blanc ③ et vert ④.



PASSENGER SIDE | CÔTÉ PASSAGER

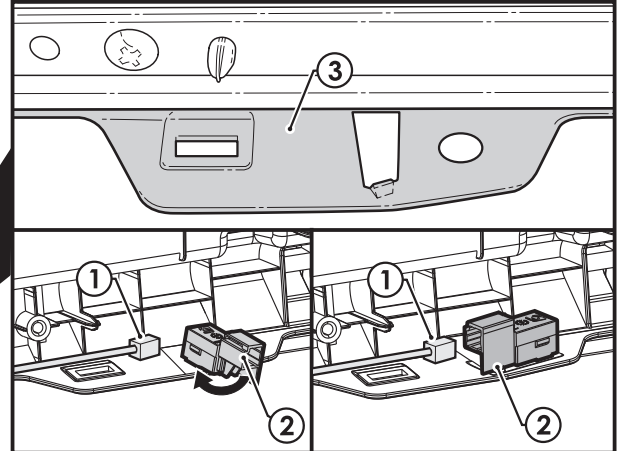
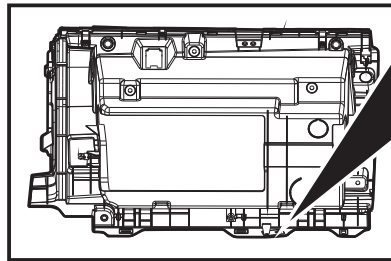


SUBARU

Kit Part No/No de pièce: H461SXC105

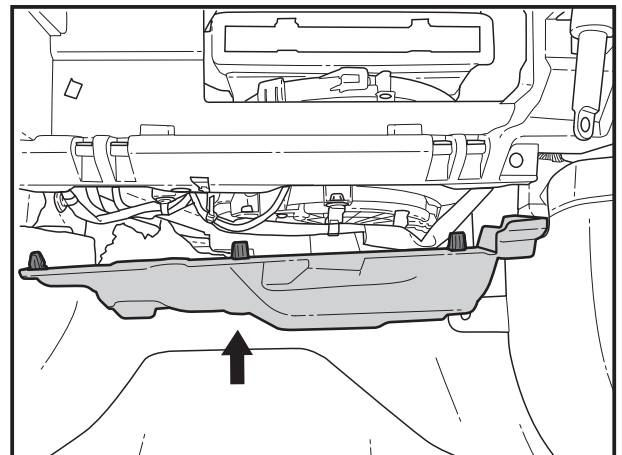
Step 13 / Étape 13

- Plug in long side of harness ① to LED ②.
 - Mount LED ② to glove box inner frame ③.
 - Re-Install glove box inner frame.
- Branchez le côté long du faisceau ① au boîtier à DEL ②.
 - Fixez le boîtier à DEL ② au support intérieur de la boîte à gants ③.
 - Réinstallez le support intérieur de la boîte à gants.



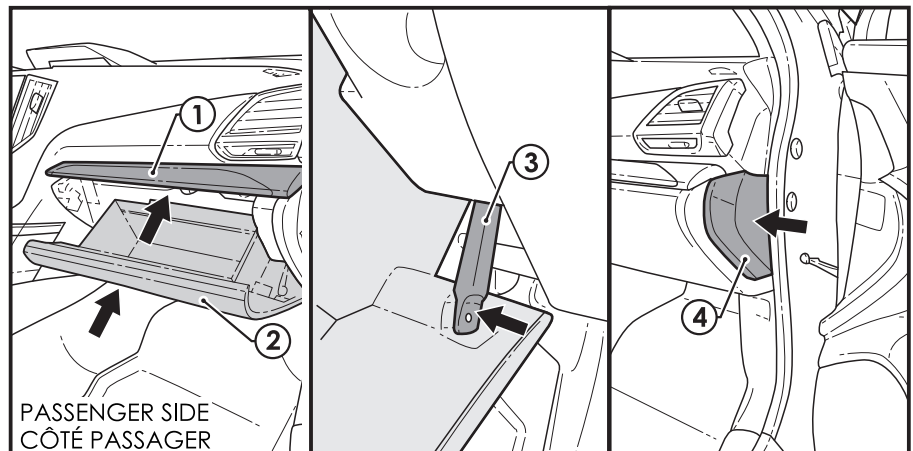
Step 14 / Étape 14

- Re-install lower trim panel (3) clips.
- Retirez les attaches du panneau de garniture (3) inférieur.



Step 15 / Étape 15

- Replace top trim panel ①.
 - Replace the glove box ②.
 - Replace the glovebox plunger ③.
 - Replace the RH side dash cover ④.
- Remplacez le panneau de garniture supérieur ①.
 - Remplacez la boîte à gants ②.
 - Remplacez le plongeur de la boîte à gants ③.
 - Remplacez le protecteur du tableau de bord du côté droit ④.





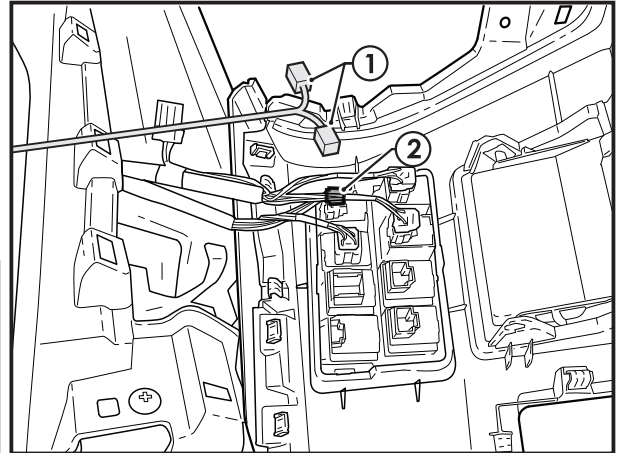
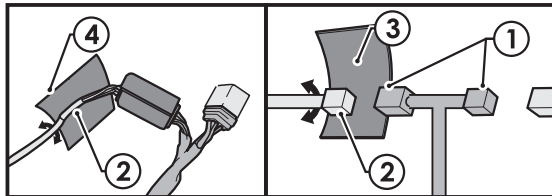
SUBARU

Kit Part No/No de pièce: H461SXC105

Step 16 / Étape 16

- Connect power plug ① to factory Illumination Control harness ②.
- Wrap the connectors in the large foam ③.
- Wrap factory Illumination Control harness ② in the small foam ④.

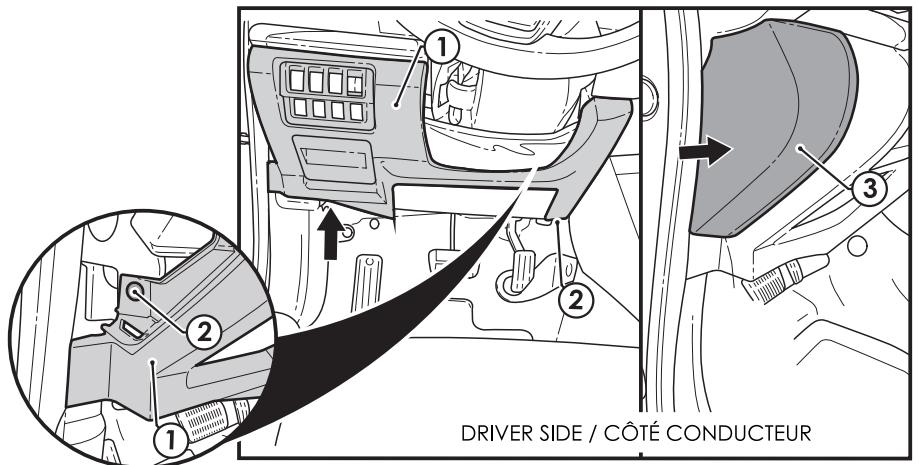
- Branchez la fiche ① d'alimentation au faisceau ② de contrôle d'éclairage d'origine.
- Recouvrez les connecteurs avec le grand ruban mousse ③.
- Recouvrez le faisceau ② de contrôle d'éclairage d'origine avec le petit ruban mousse ④.



Step 17 / Étape 17

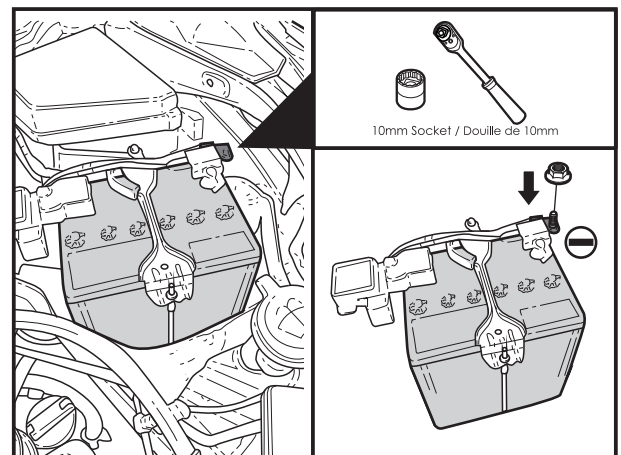
- Reconnect switches.
- Reinstall the LH Lower Dash Cover ①.
- Reinstall screws ② from bottom right location.
- Reinstall LH Side Dash Cover ③.

- Rebranchez les alimentations électriques.
- Réinstallez le protecteur inférieur du tableau de bord du côté gauche ①.
- Réinstallez la vis inférieure droite ②.
- Réinstallez le protecteur du tableau de bord de bord du côté gauche ③.

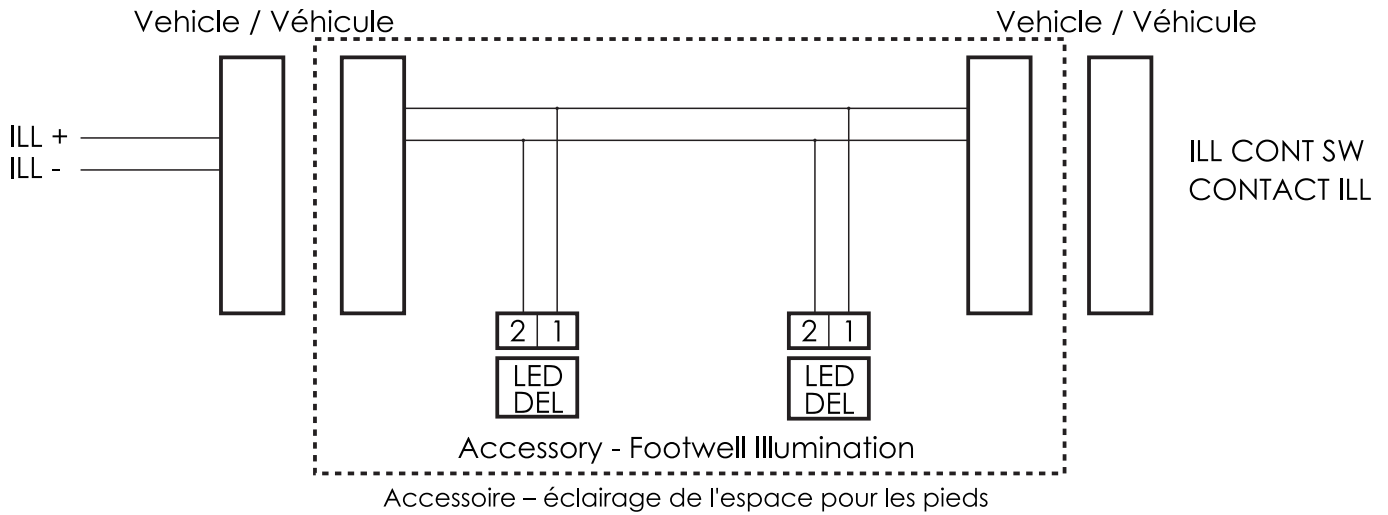


Step 18 / Étape 18

- Reconnect the negative battery terminal (Torque is 7.5 Nm, 66.38inlbs).
- Test Footwell Illumination in a dark area by turning the park lamps on and checking both footwells for correct illumination.
- Rebranchez le câble négatif de la batterie (serrage : 7,5 Nm, 66,38 po-lb).
- Testez l'éclairage de l'espace pour les pieds de la manière suivante : alors que l'habitacle est sombre, allumez les feux de stationnement et vérifiez que les deux espaces pour les pieds sont correctement éclairés.



Wiring Diagram / Schéma de câblage



E. & O.E. This document is copyright and must not be used except as permitted below or under the Copyright Act 1968. You may reproduce and publish this document in whole or in part for your or your organisation's own personal or internal compliance, educational or non-commercial purposes. You must not alter or amend this document in any way. You must not reproduce or publish this document for commercial gain without the prior written consent of the copyright owner.

Sauf erreurs ou omissions, le présent document est protégé par le droit d'auteur et ne peut donc être utilisé que dans l'un des buts présentés ci-dessous ou en vertu de la loi sur le droit d'auteur de 1968 (Copyright Act 1968). Vous pouvez reproduire ou publier le présent document, entièrement ou en partie, aux fins de conformité personnelle; de conformité à l'intérieur dans le cas d'une organisation; éducatives; et non commerciales. Ne pas altérer ou modifier, de quelque façon que ce soit. Ne pas reproduire ou publier à des fins commerciales sans le consentement écrit préalable du titulaire du droit d'auteur.