

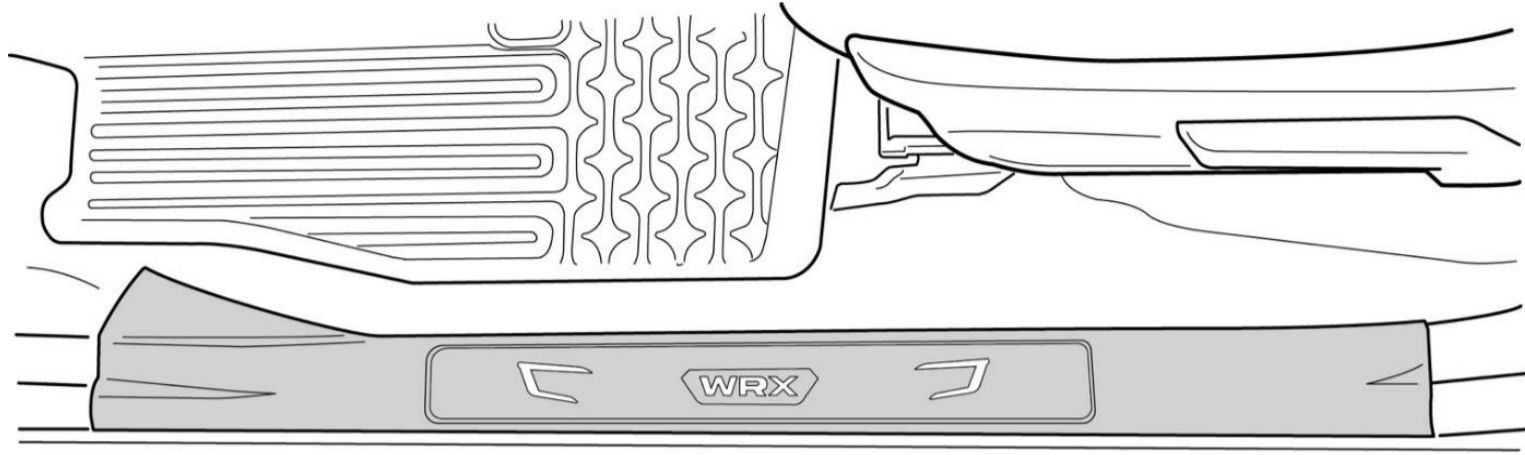


SUBARU

PART NUMBER: H461SVC200

INSTALLATION INSTRUCTIONS

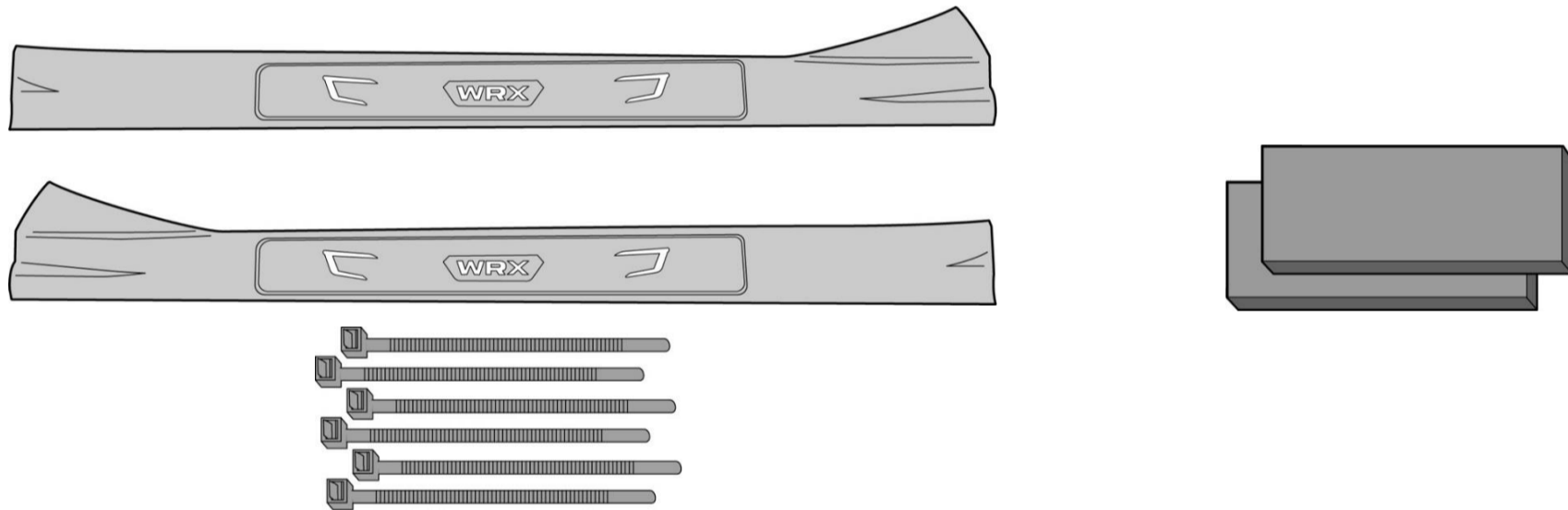
DESCRIPTION: 2022 WRX Illuminated Side Sill Plates



TOOLS REQUIRED:



KIT CONTENTS:



MEANING OF CHARACTERS:



: CAUTION – A process that must be carefully observed in order to reduce the risk of damage to the accessory/vehicle and to ensure a quality installation.



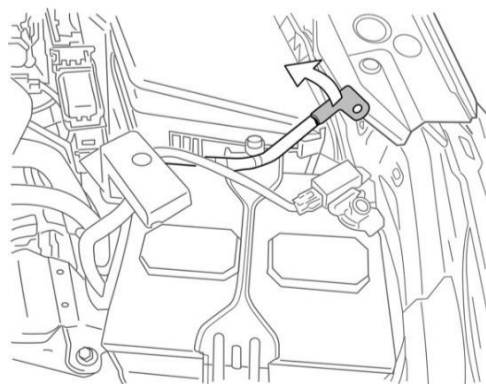
: STOP – Damage to the vehicle may occur. Do not proceed until process has been complied with.



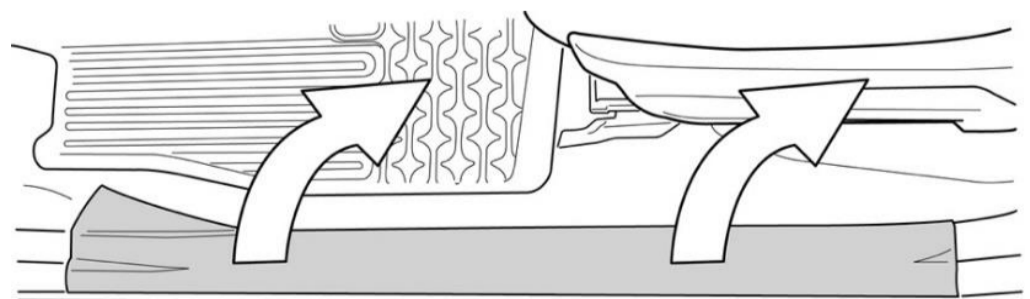
: TOOLS & EQUIPMENT – Specific tools and equipment recommended for this process.

INSTALLATION INSTRUCTIONS

1



2



Disconnect Negative (-) battery cable from the battery sensor terminal. Hold the battery sensor carefully when removing the 10mm nut.

Using Trim Tool, remove driver side side sill plate. Repeat on passenger side

PART NUMBER:
H461SVC200

ISSUE
00

5/28/2021

SUBARU OF AMERICA

PAGE 1 / 2



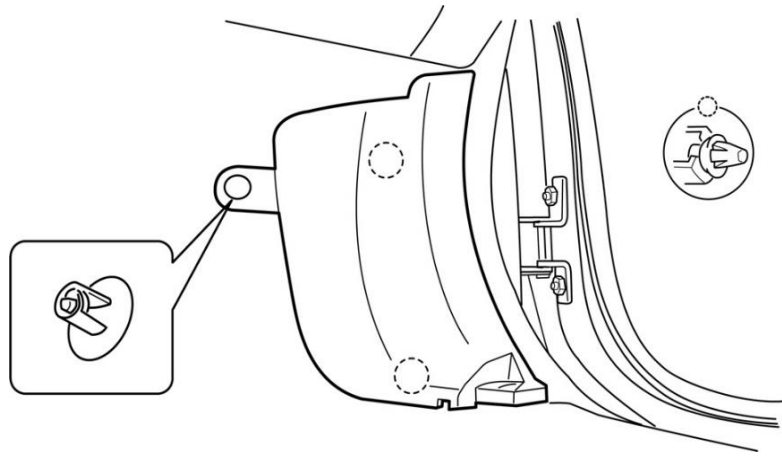
SUBARU

PART NUMBER: H461SVC200

INSTALLATION INSTRUCTIONS

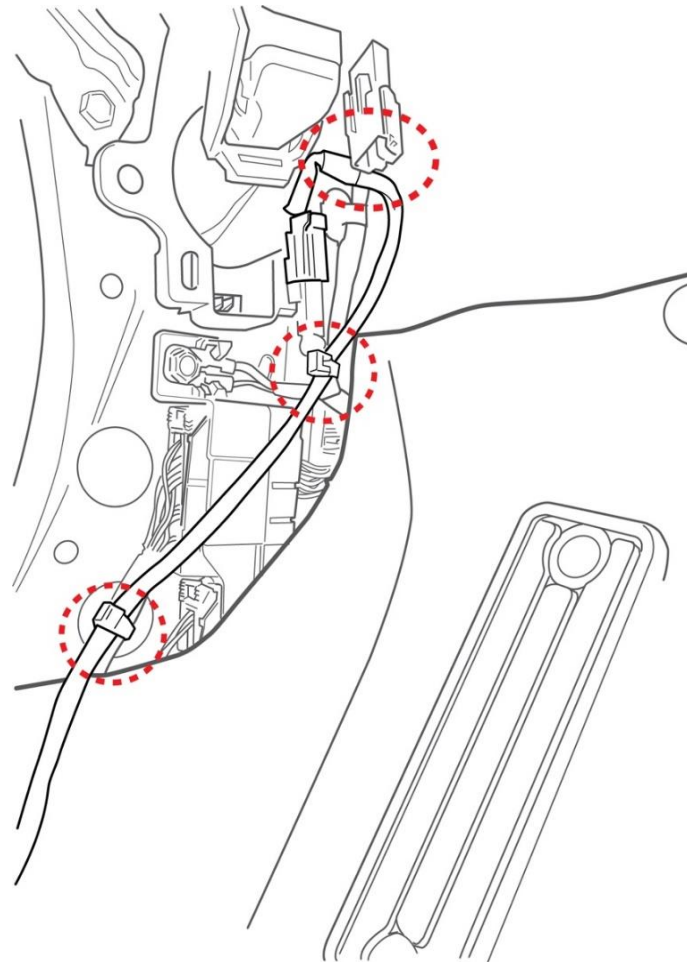
DESCRIPTION: 2022 WRX Illuminated Side Sill Plates

3



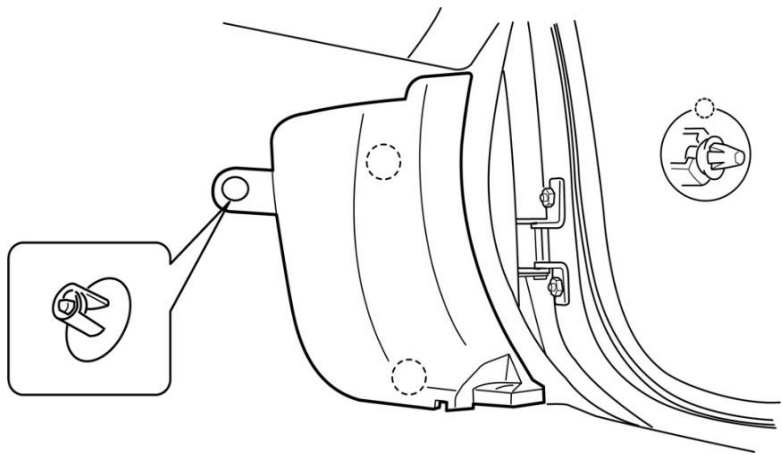
Remove driver side clip and remove the front side sill cover. Repeat on passenger

4



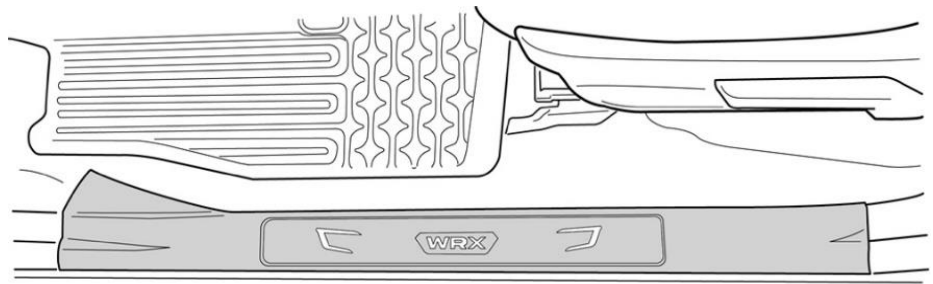
Plug in illuminated side sill into pre-wire connector (1)
Wrap connector with included foam tape
Zip Tie harness in 2 marked locations (2)
Repeat on passenger side

5

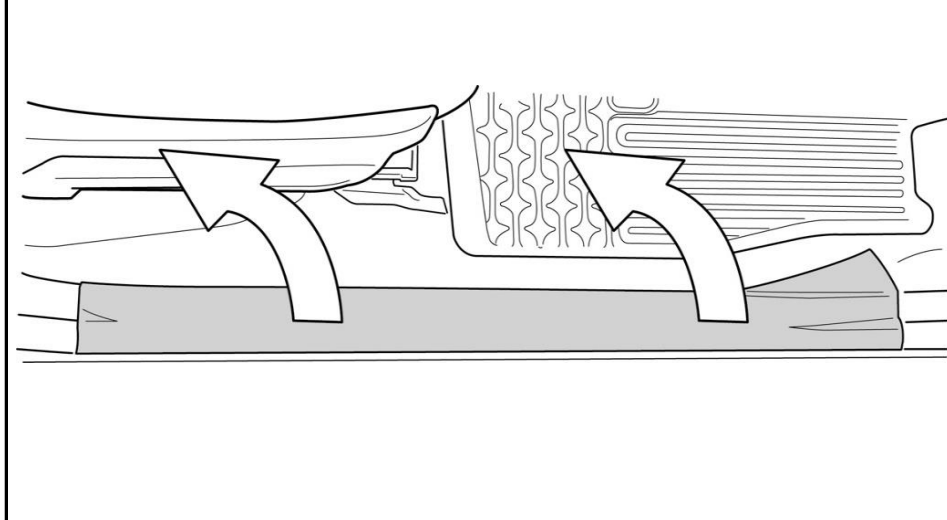


Remove driver side clip and remove the front side sill cover.
Repeat on passenger side

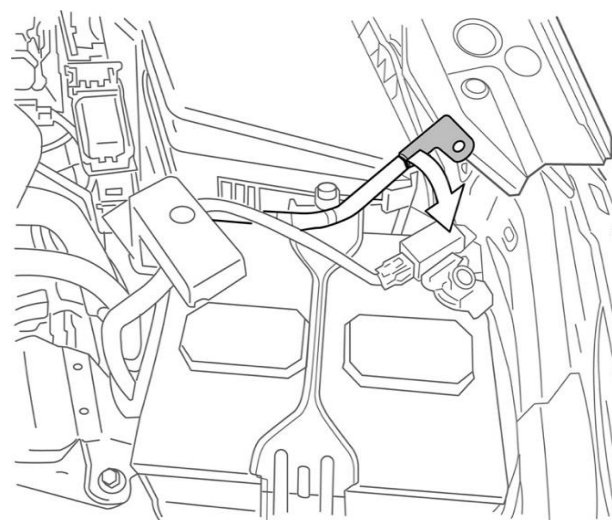
6



Install Illuminated Side Sill panel, ensure all clips have seated correctly and sill is secure



Repeat steps 1-6 for passenger side.



Connect Negative (-) battery cable to the battery sensor terminal.

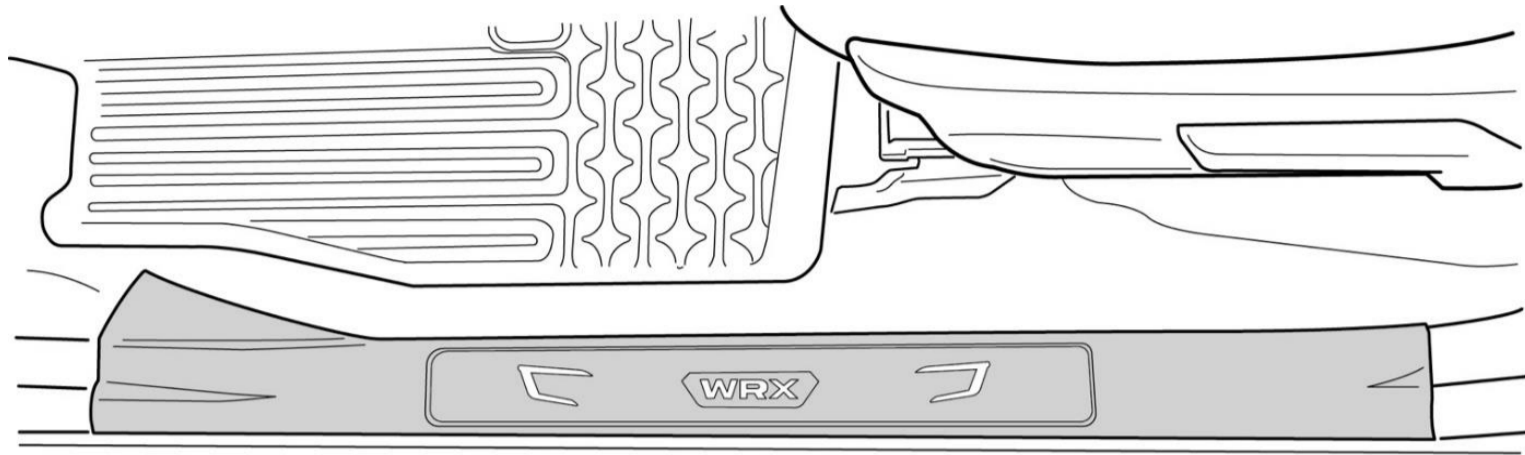


SUBARU

NUMÉRO DE PIÈCE : H461SVC200

INSTRUCTIONS D'INSTALLATION

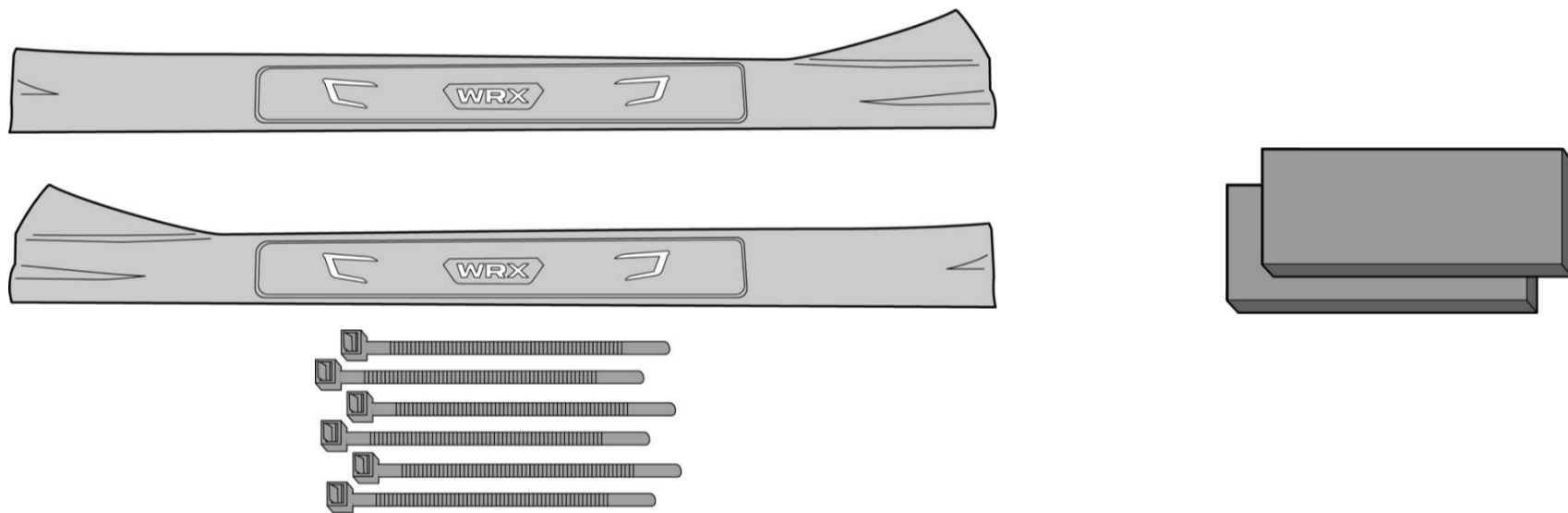
DESCRIPTION : Enjoliveurs de seuil de porte latérale illuminés pour WRX 2022



OUTILS REQUIS :



CONTENU DE LA TROUSSE :



SIGNIFICATION DES SYMBOLES :



AVERTISSEMENT : La procédure doit être rigoureusement suivie afin de réduire le risque d'endommagement de l'accessoire ou du véhicule et pour assurer une



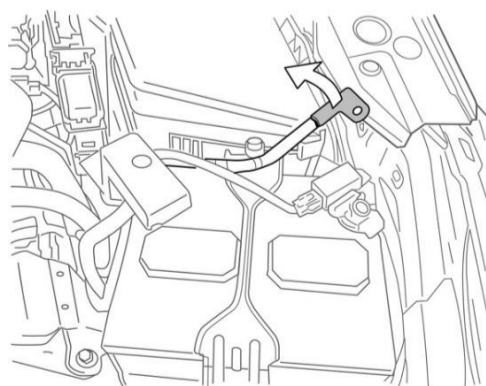
ARRÊT : Risque d'endommagement au véhicule. Ne pas continuer avant d'avoir terminé la procédure précédente.



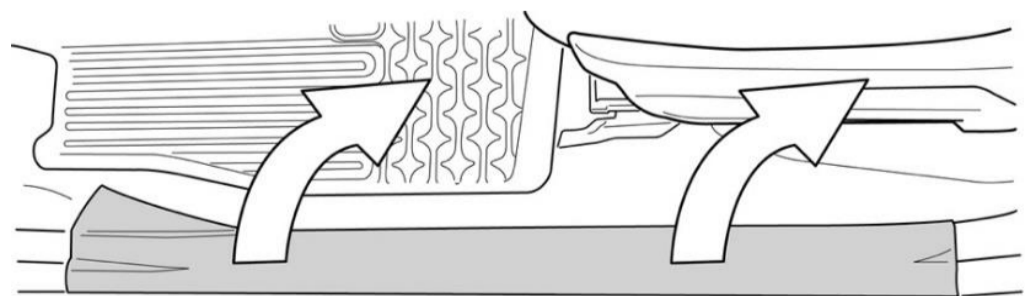
OUTILS ET ÉQUIPEMENT : Outils et équipements spécifiques recommandés pour ce travail.

INSTRUCTIONS D'INSTALLATION

1



2



Débrancher le câble de batterie négatif (-) de la borne du capteur de la batterie. Tenir le capteur de la batterie en retirant soigneusement l'écrou de

À l'aide de l'outil pour garniture, retirer l'enjoliveur de seuil de porte latérale du côté conducteur.

NUMÉRO DE PIÈCE :
H461SVC200

VERSION
00

5/28/2021

SUBARU OF AMERICA

PAGE 1 de 2



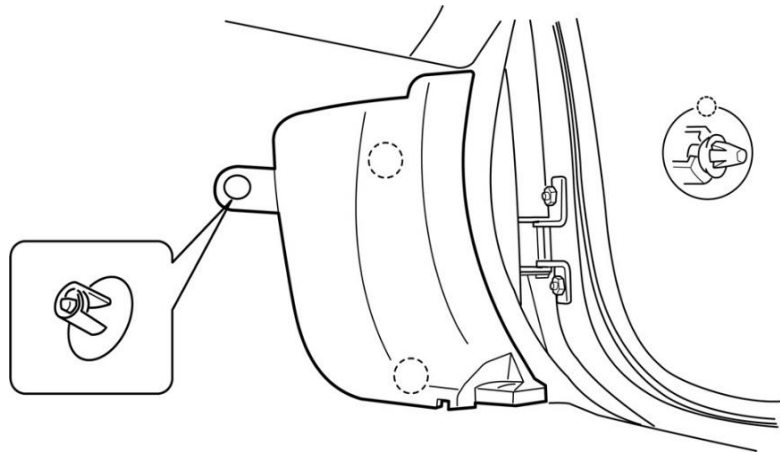
SUBARU

NUMÉRO DE PIÈCE : H461SVC200

INSTRUCTIONS D'INSTALLATION

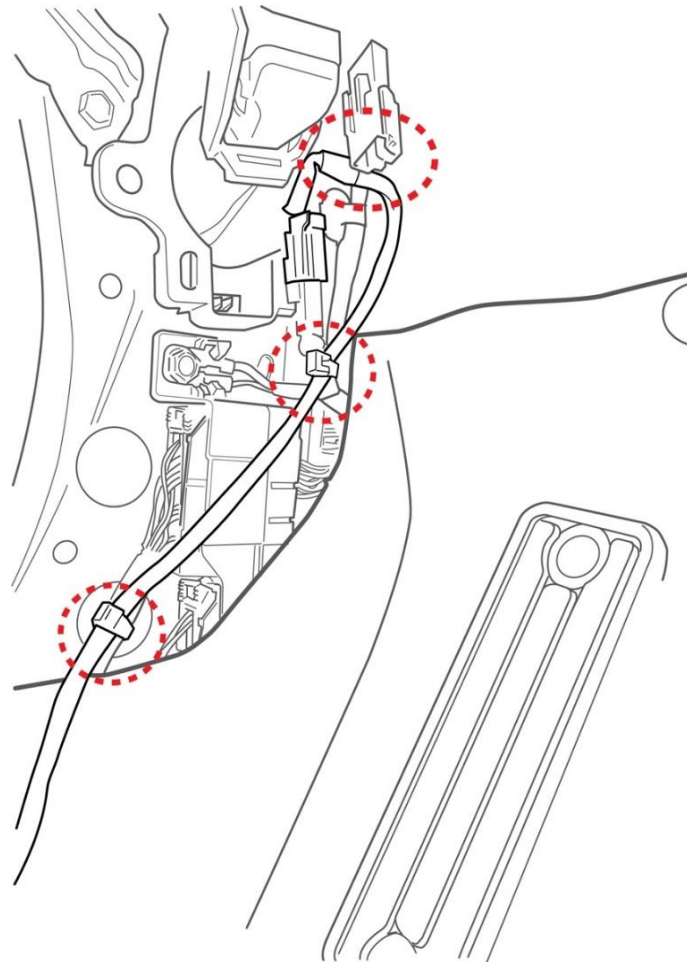
DESCRIPTION : Enjoliveurs de seuil de porte latérale illuminés pour WRX 2022

3



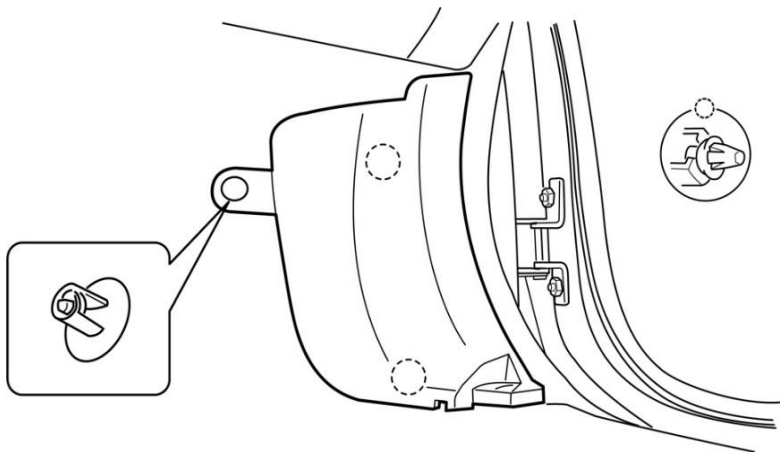
Retirer l'attache du côté conducteur et retirer le couvercle du seuil de porte lat

4



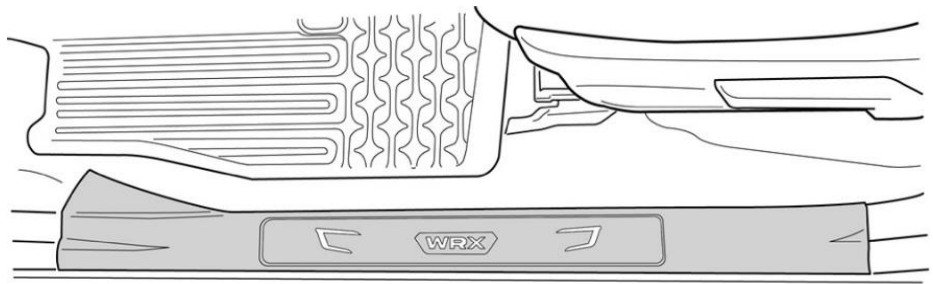
Brancher le seuil de porte latérale illuminé dans le connecteur précâblé (1)
Enrouler le connecteur avec le ruban mousse inclus
Attacher le harnais aux 2 emplacements marqués (2)
Répéter la procédure pour le côté passager

5

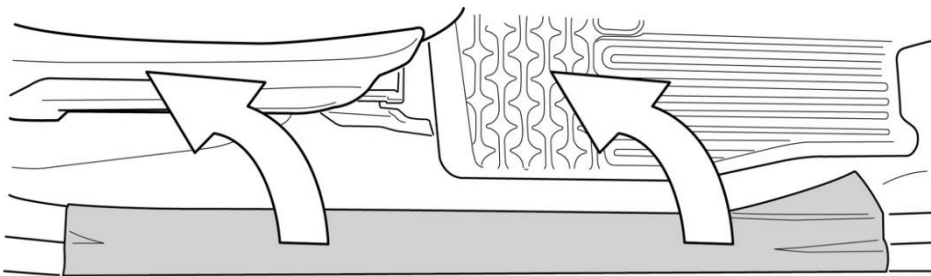


Retirer l'attache du côté conducteur et retirer le couvercle du seuil de porte latérale avant.

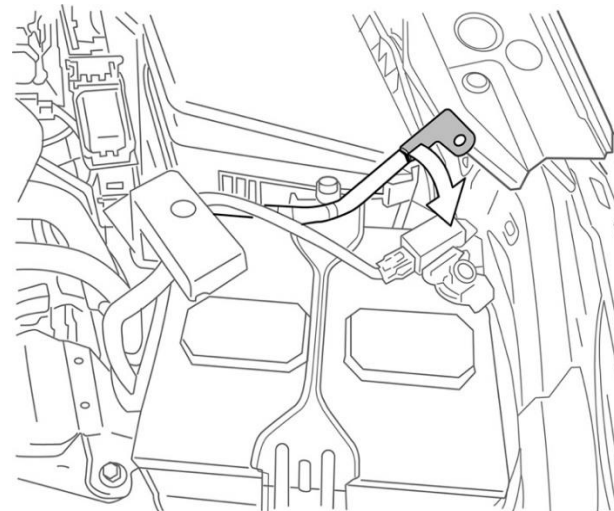
6



Installer le panneau de seuil de porte latérale illuminé, s'assurer que toutes les attaches sont correctement positionnées et que le seuil est solidement fixé



Répéter les étapes 1 à 6 pour le côté passager.



Brancher le câble de batterie négatif (-) à la borne du capteur de la batterie.

NUMÉRO DE PIÈCE :
H461SVC200

VERSION
00

5/28/2021

SUBARU OF AMERICA

PAGE 2 de 2