

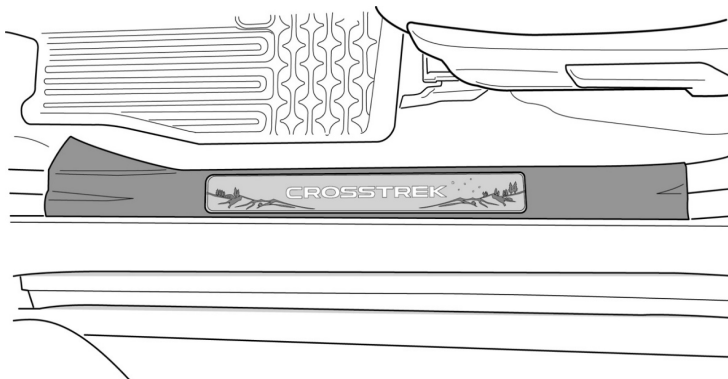


SUBARU

NUMÉRO DE PIÈCE : H461SFN200

INSTRUCTIONS D'INSTALLATION

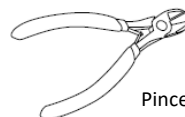
DESCRIPTION : Enjoliveurs de seuil de porte latérale illuminés pour CROSSTREK 2024



OUTILS REQUIS :



Outil pour



Pince coupante

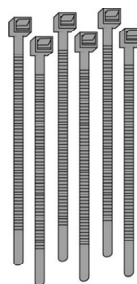
CONTENU DE LA TROUSSE :



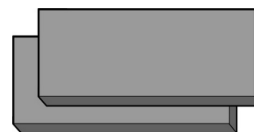
Enjoliveur de seuil de



Enjoliveur de seuil de



6 attaches



2 rubans mousse

SIGNIFICATION DES SYMBOLES :



: AVERTISSEMENT – La procédure doit être rigoureusement suivie afin de réduire le risque d'endommagement de l'accessoire ou du véhicule et pour



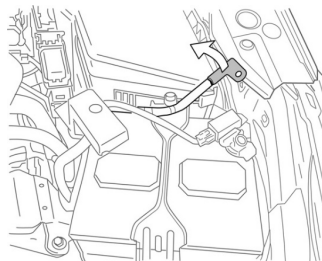
ARRÊT : Risque d'endommagement au véhicule. Ne pas continuer avant d'avoir terminé la procédure précédente.



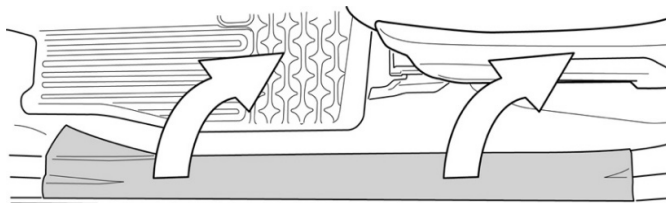
OUTILS ET ÉQUIPEMENT : Outils et équipements spécifiques recommandés pour ce travail.

INSTRUCTIONS D'INSTALLATION

1



2



Débrancher le câble de batterie négatif (-) de la borne du capteur de la batterie. Tenir le capteur de la batterie en retirant soigneusement l'écran

À l'aide de l'outil pour garniture, retirer l'enjoliveur de seuil de porte latérale du côté conducteur.

NUMÉRO DE PIÈCE :
H461SFN200

VERSION
00

6/29/2022

SUBARU OF AMERICA

PAGE 1 de 2



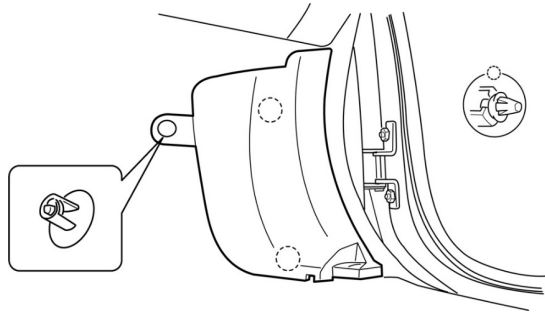
SUBARU

NUMÉRO DE PIÈCE : H461SFN200

INSTRUCTIONS D'INSTALLATION

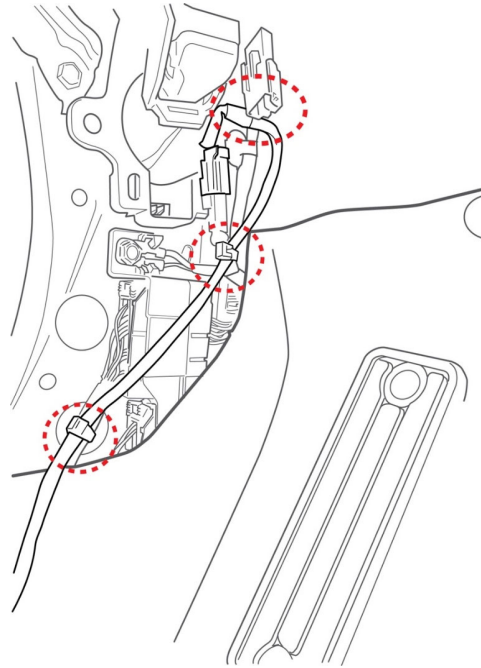
DESCRIPTION : Enjoliveurs de seuil de porte latérale illuminés pour CROSSTREK 2024

3



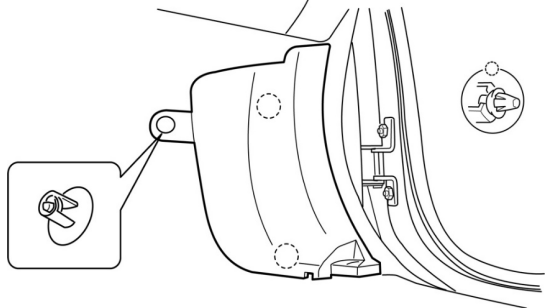
Retirer l'attache du côté conducteur et retirer le couvercle du seuil de porte laté

4



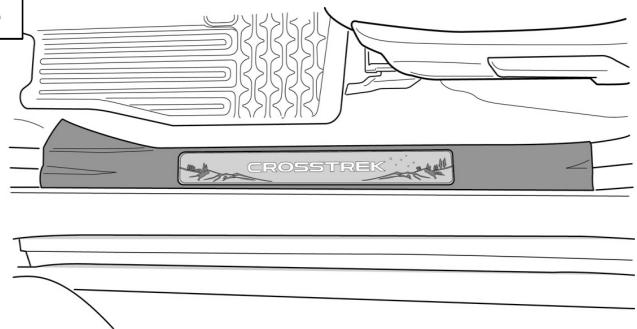
Brancher le seuil de porte latérale illuminé dans le connecteur précâblé (1)
Enrouler le connecteur avec le ruban mousse inclus
Attacher le harnais aux 2 emplacements marqués (2)
Couper les extrémités des attaches autobloquantes.
Répéter la procédure pour le côté passager

5

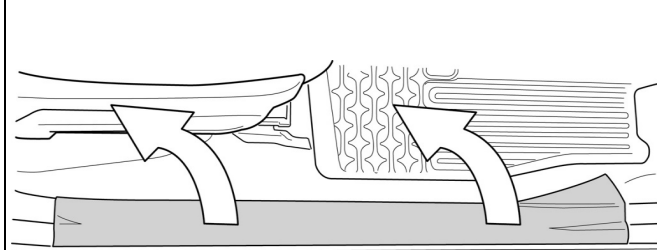


Retirer l'attache du côté conducteur et retirer le couvercle du seuil de porte latérale avant.

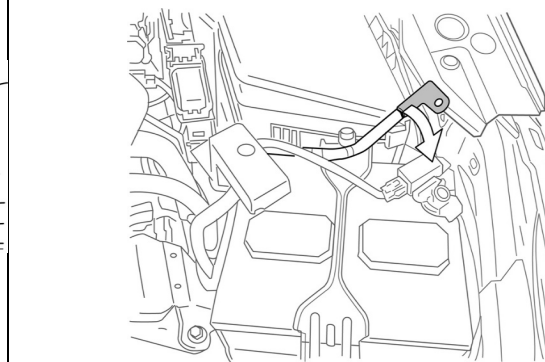
6



Installer le panneau de seuil de porte latérale illuminé, s'assurer que toutes les attaches sont correctement positionnées et que le seuil est solidement fixé



Répéter les étapes 1 à 6 pour le côté passager.



Brancher le câble de batterie négatif (-) à la borne du capteur de la batterie.

NUMÉRO DE PIÈCE :
H461SFN200

VERSION
00

6/29/2022

SUBARU OF AMERICA

PAGE 2 de 2