



Kit Part No/No de pièce: H461SFN000

IMPREZA/CROSSTREK

Kit Part No/No de pièce: H461SFN000

INTERIOR FOOTWELL ILLUMINATION **ÉCLAIRAGE DE L'ESPACE POUR LES PIEDS**

General Notes

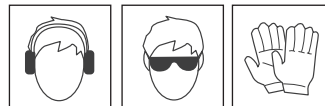
- Read through the fitting instructions before installation of the accessory. Install the accessory following the fitting instructions. Failure to do so may cause damage to the vehicle or the accessory.
- Ensure all recyclable discarded vehicle accessory components and packaging are recycled following local recycling regulations.
- It is always recommended that this accessory is fitted by a qualified Kia Technician.
- Safely store and protect any removed vehicle components.
- Ensure all bare metal surfaces are protected using automotive bare metal primer and touch-up paint, or suitable automotive rust inhibitor.
- Remove all metal swarf and dust from all vehicle surfaces if surface is used for accessory installation.

Remarques générales

- Veuillez lire toutes les directives d'installation avant de poser l'accessoire. Posez l'accessoire conformément aux instructions d'installation. Faute de quoi, des dommages pourraient survenir au véhicule ou à l'accessoire.
- Assurez-vous que les composants recyclables et l'emballage de l'accessoire sont recyclés conformément aux règles en vigueur.
- Il est fortement recommandé de confier l'installation de l'accessoire à un technicien qualifié.
- Les composants déposés doivent être entreposés de façon sécuritaire.
- Les surfaces métalliques nues doivent être protégées. Pour ce faire, appliquez un apprêt à peinture et de la peinture à retouche ou un inhibiteur pour la rouille.
- Enlevez les éclats métalliques et la saleté qui pourraient couvrir la surface de pose.

Safety Notes

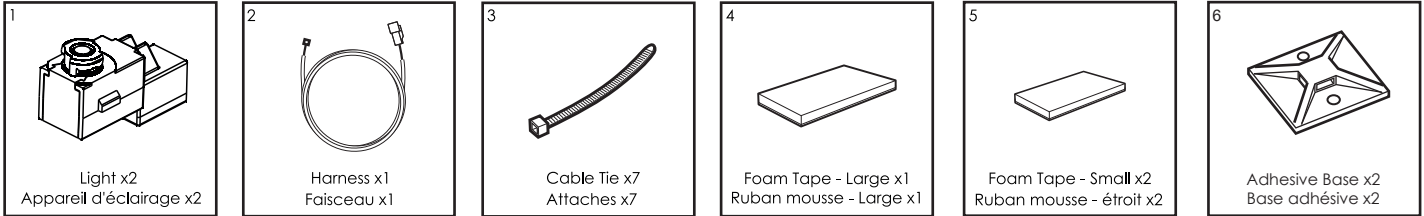
- Check that all work practices comply with safety standards.
- Please wear appropriate clothing and use safety equipment.



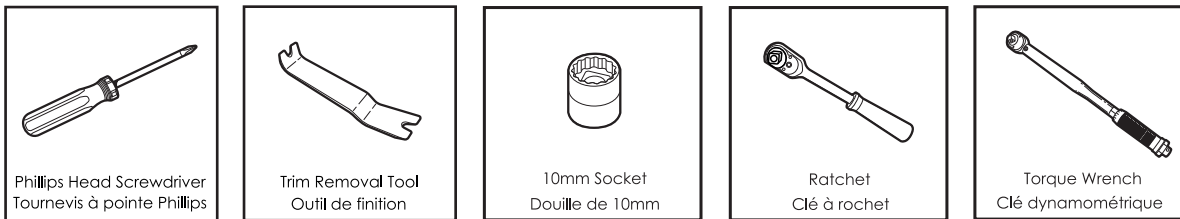
Remarques de sécurité

- Vérifiez que les méthodes de travail sont conformes aux normes de sécurité.
- Portez des vêtements appropriés et utilisez de l'équipement de sécurité.

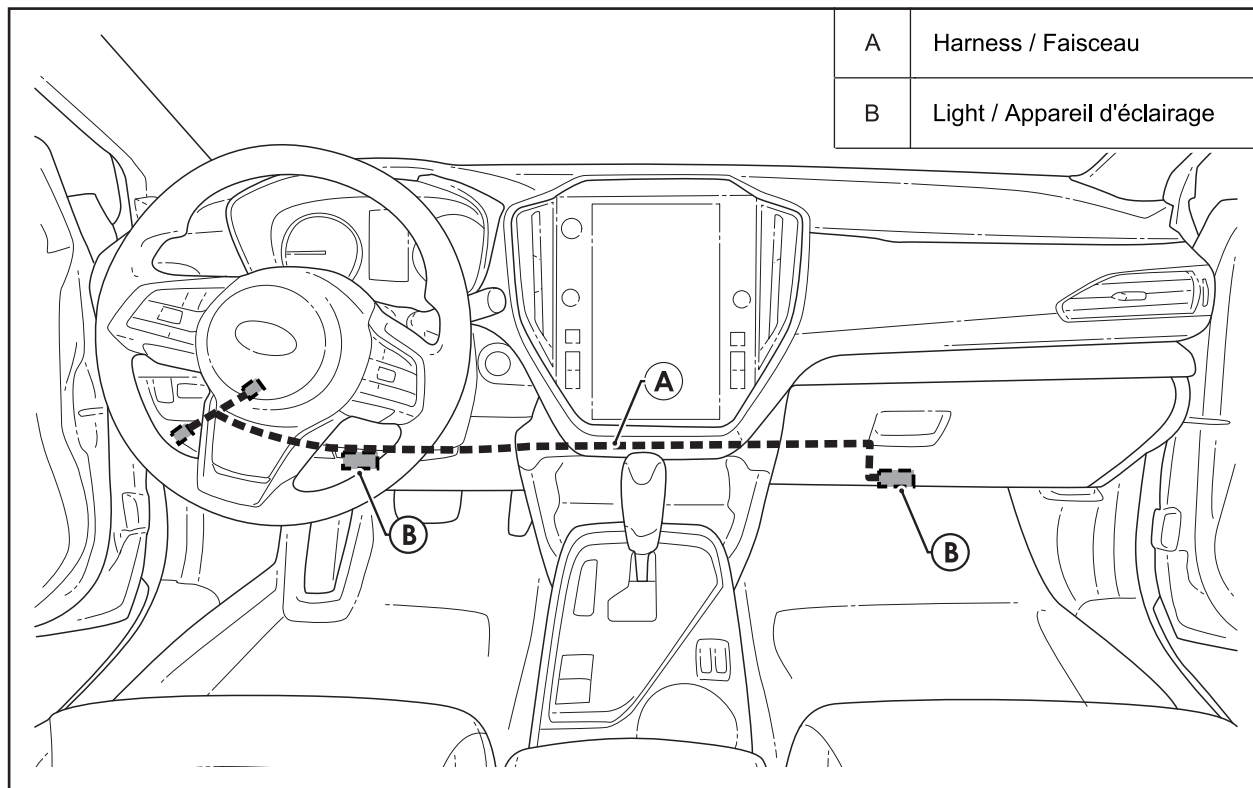
Parts Supplied / Pièces fournies



Tools Required / Outils requis



Wiring outline / Schéma de câblage

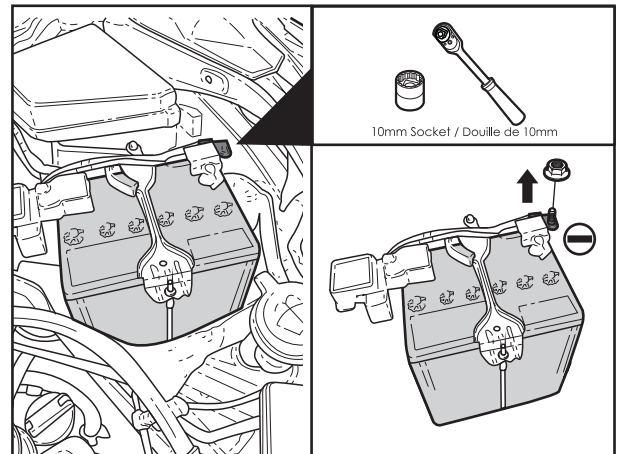


Step 1 / Étape 1

- Move Seats to Rear most location.
- Déplacez le siège complètement vers l'arrière.

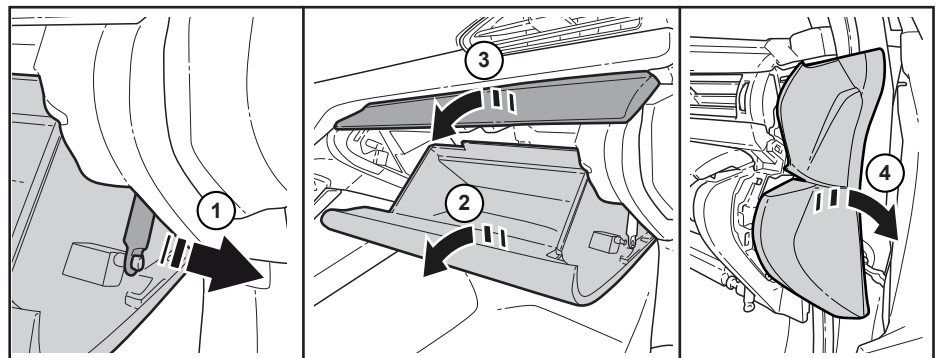
Step 2 / Étape 2

- Disconnect the negative battery terminal.
- Débranchez la borne négative de la batterie.



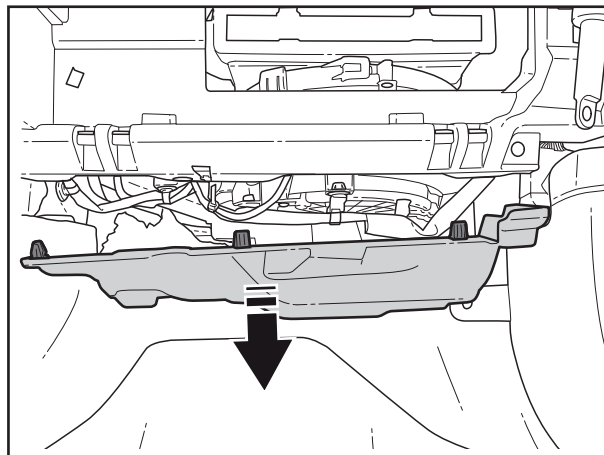
Step 3 / Étape 3

- Detach the glovebox plunger ①.
- Remove the glovebox ②.
- Remove top trim panel ③.
- Remove the RH Side Dash Cover ④.
- Détachez le plongeur de la boîte à gants ①.
- Retirez la boîte à gants ②.
- Déposez le panneau de garniture supérieur ③.
- Retirez le protecteur du tableau de bord du côté droit ④.



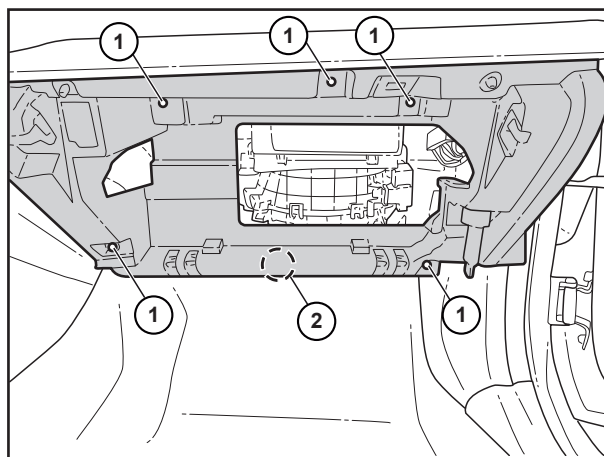
Step 4 / Étape 4

- Remove lower trim panel (3) clips.
- Retirez les attaches du panneau de garniture (3) inférieur.



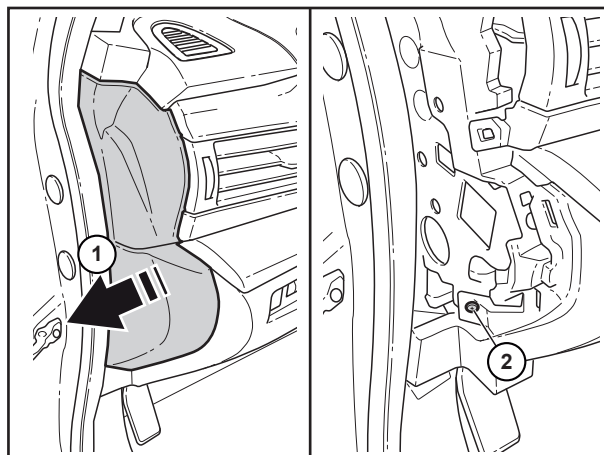
Step 5 / Étape 5

- Remove the seven phillips head screws ①.
 - Remove the glove box inner frame ②.
 - Disconnect glovebox lamp harness.
-
- Retirez les sept vis Phillips et retirez ①.
 - Retirez support intérieur de la boîte à gants ②.
 - Débranchez le faisceau de câblage de la lampe de la boîte à gants.



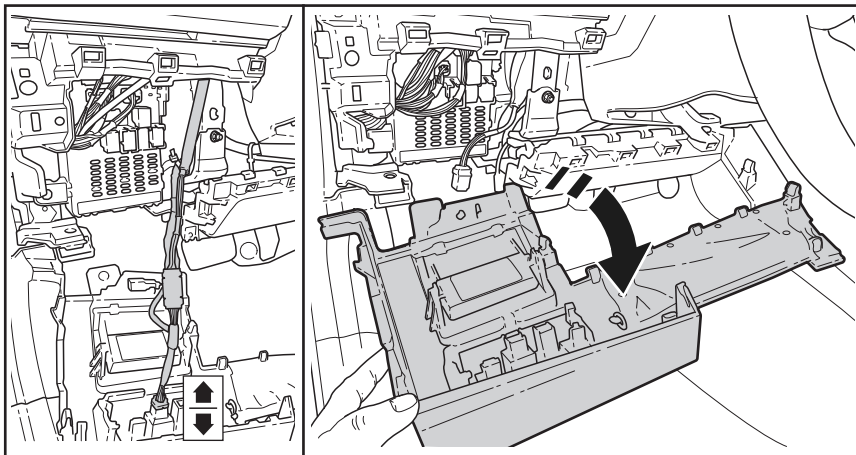
Step 6 / Étape 6

- Remove the LH side dash cover ①.
 - Remove screws ② from bottom right location and side dash area.
-
- Retirez le protecteur du tableau de bord du côté gauche ①.
 - Retirez les vis ② de l'emplacement inférieur droit et de la zone latérale du tableau de bord.



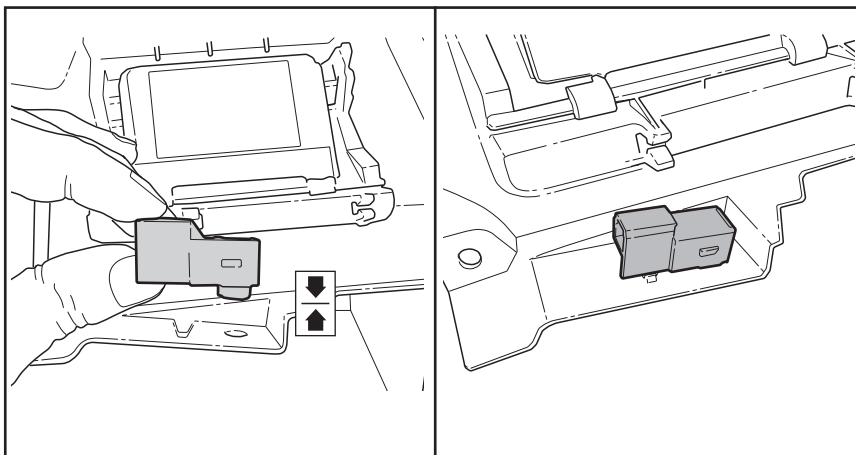
Step 7 / Étape 7

- Remove the LH lower dash cover and unplug all switches.
- Retirez le protecteur inférieur du tableau de bord du côté gauche et débranchez toutes les alimentations électriques du côté conducteur.



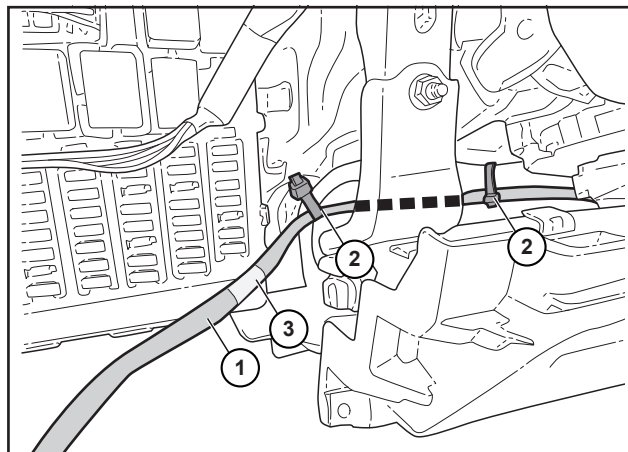
Step 8 / Étape 8

- Assemble the LED housing (LH).
- Montez le boîtier à DEL (côté gauche).



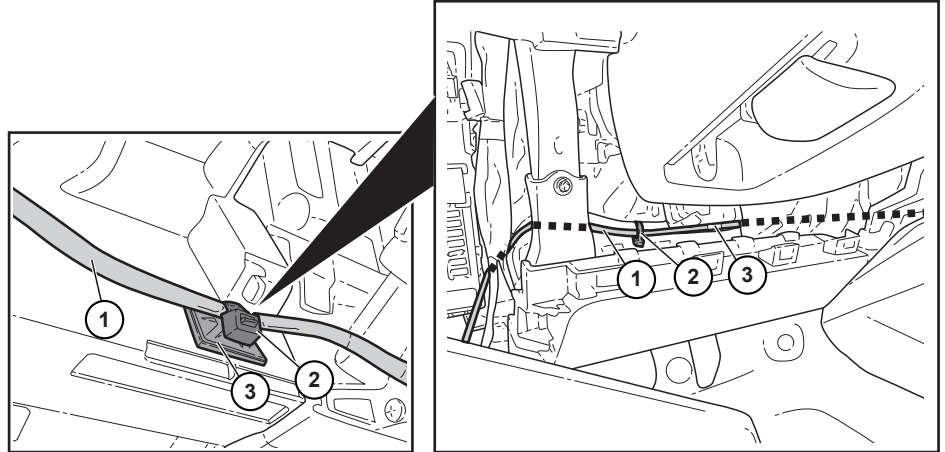
Step 9 / Étape 9

- Secure the harness ① on the LH side with the two wire ties ② to factory ignition harness and the white tape mark ③ of illumination harness as shown.
- Utilisez trois attaches autobloquantes pour fixer le faisceau ① du côté gauche ② au faisceau d'allumage d'origine et la marque de ruban blanc ③ du faisceau d'éclairage, comme illustré.



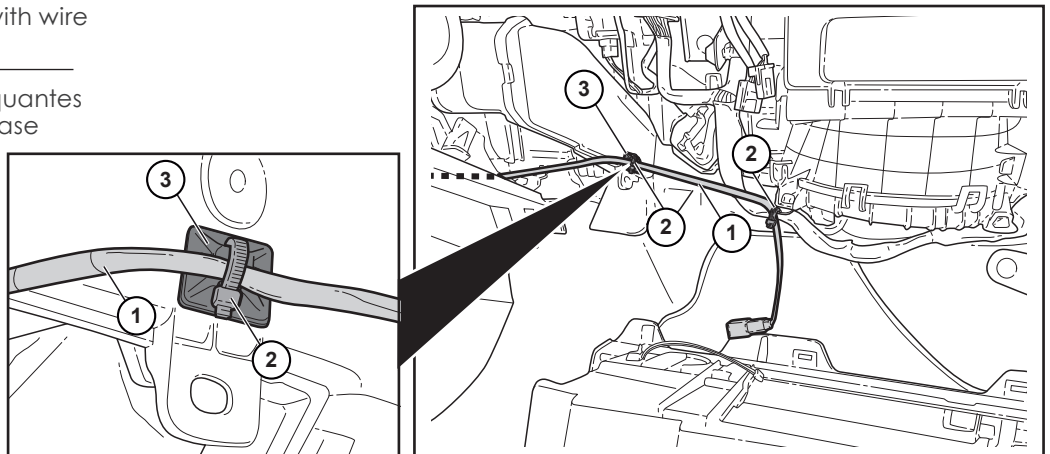
Step 10 / Étape 10

- Continue routing the harness ① through the center console.
 - Secure harness ① inside dash with adhesive base ③ and wire tie ②.
-
- Continuez d'acheminer le faisceau ① à travers la console centrale.
 - Fixez le harnais ① à l'intérieur du tableau de bord avec une base adhésive ③ et un serre-fil ②.



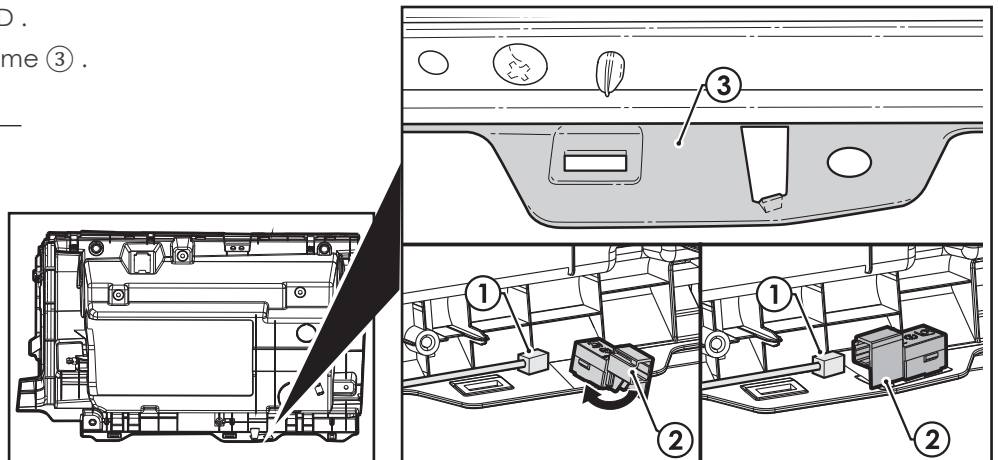
Step 11 / Étape 11

- Secure harness ① on RH side with wire ties ② and adhesive base ③.
-
- À l'aide des attaches autobloquantes ② fixez le faisceau ① et une base adhésive ③.



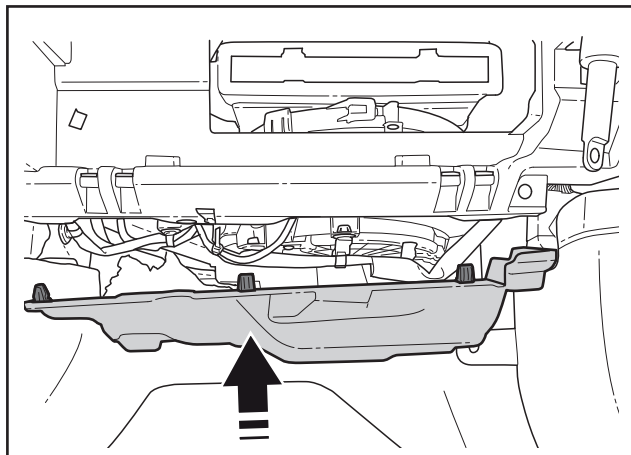
Step 12 / Étape 12

- Plug in long side of harness ① to LED .
 - Mount LED ② to glove box inner frame ③ .
 - Re-Install glove box inner frame.
-
- Branchez le côté long du faisceau ① au boîtier à LED ②.
 - Fixez le boîtier à LED ② au support intérieur de la boîte à gants ③.
 - Réinstallez le support intérieur de la boîte à gants.



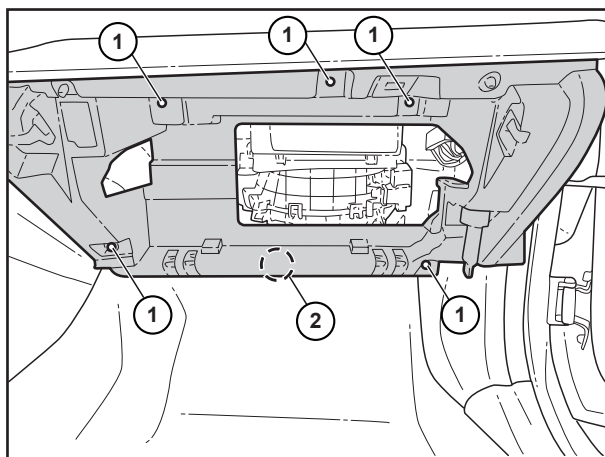
Step 13 / Étape 13

- Re-install lower trim panel (3) clips.
- Retirez les attaches du panneau de garniture (3) inférieur.



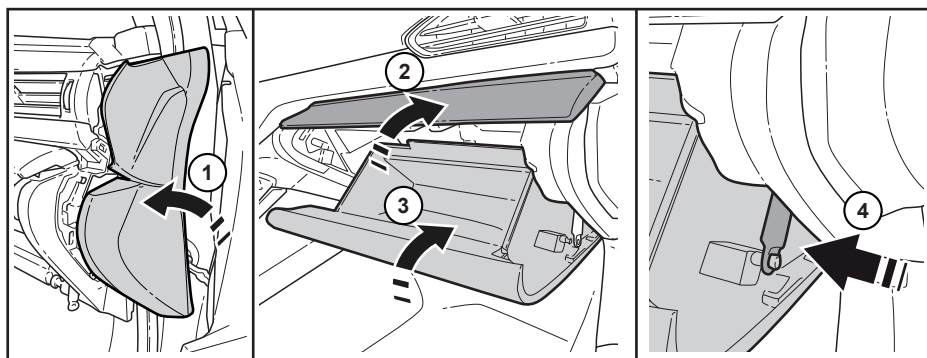
Step 14 / Étape 14

- Connect glovebox lamp harness.
 - Replace the glove box inner frame (2).
 - Instal the phillips head screws (1).
-
- Branchez le faisceau de câblage de la lampe de la boîte à gants.
 - Remplacez support intérieur de la boîte à gants (2).
 - Remplacez les sept vis Phillips et retirez (1).



Step 15 / Étape 15

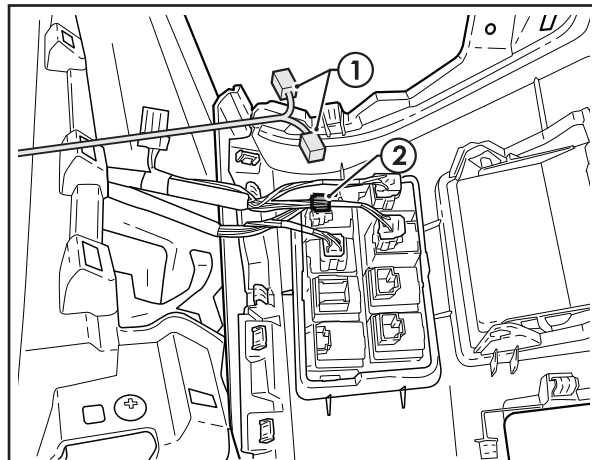
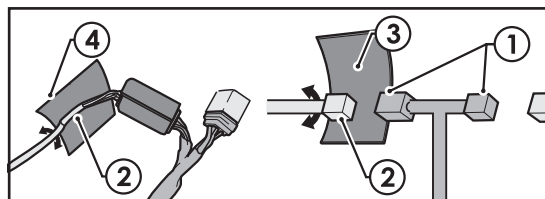
- Replace the RH Side Dash Cover (1).
 - Replace top trim panel (2).
 - Replace the glovebox (3).
 - Replace the glovebox plunger (4).
-
- Remplacez le protecteur du tableau de bord du côté droit (1).
 - Remplacez le panneau de garniture supérieur (2).
 - Remplacez la boîte à gants (3).
 - Remplacez le plongeur de la boîte à gants (4).



Step 16 / Étape 16

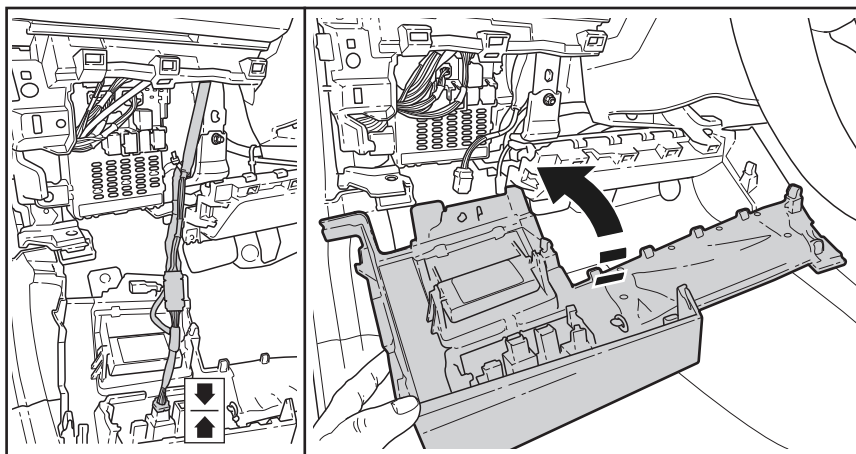
- Connect power plug ① to factory Illumination Control harness ②.
- Wrap the connectors in the large foam ③.
- Wrap factory Illumination Control harness ② in the small foam ④.

- Branchez la fiche ① d'alimentation au faisceau ② de contrôle d'éclairage d'origine.
- Recouvrez les connecteurs avec le grand ruban mousse ③.
- Recouvrez le faisceau ② de contrôle d'éclairage d'origine avec le petit ruban mousse ④.



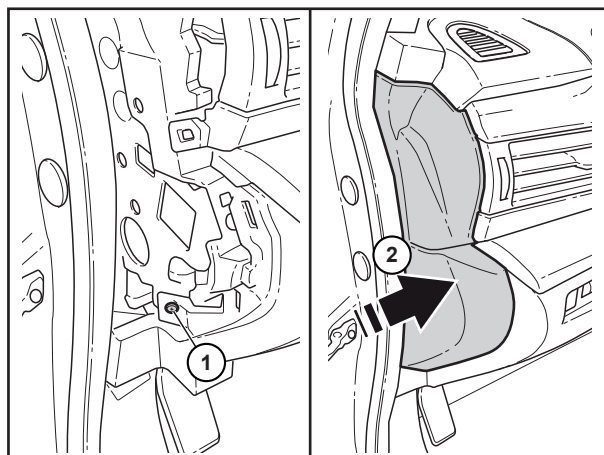
Step 17 / Étape 17

- Replace the LH lower dash cover and reconnect all switches.
- Remplacez le protecteur inférieur du tableau de bord du côté gauche et débranchez toutes les alimentations électriques du côté conducteur.



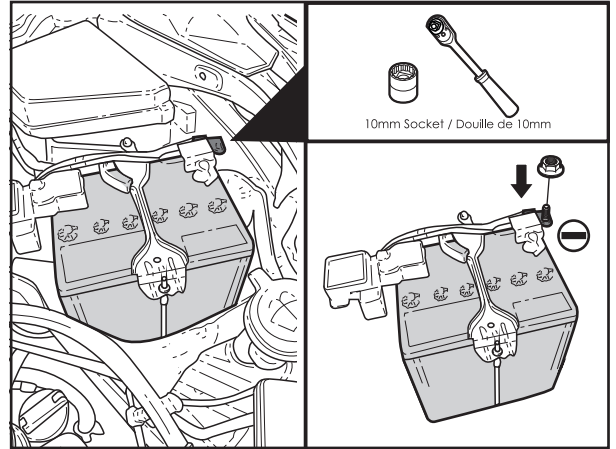
Step 18 / Étape 18

- Install screws ① from bottom right location and side dash area.
- Replace the LH side dash cover ②.
- Remplacez les vis ① de l'emplacement inférieur droit et de la zone latérale du tableau de bord.
- Remplacez le protecteur du tableau de bord du côté gauche ②.

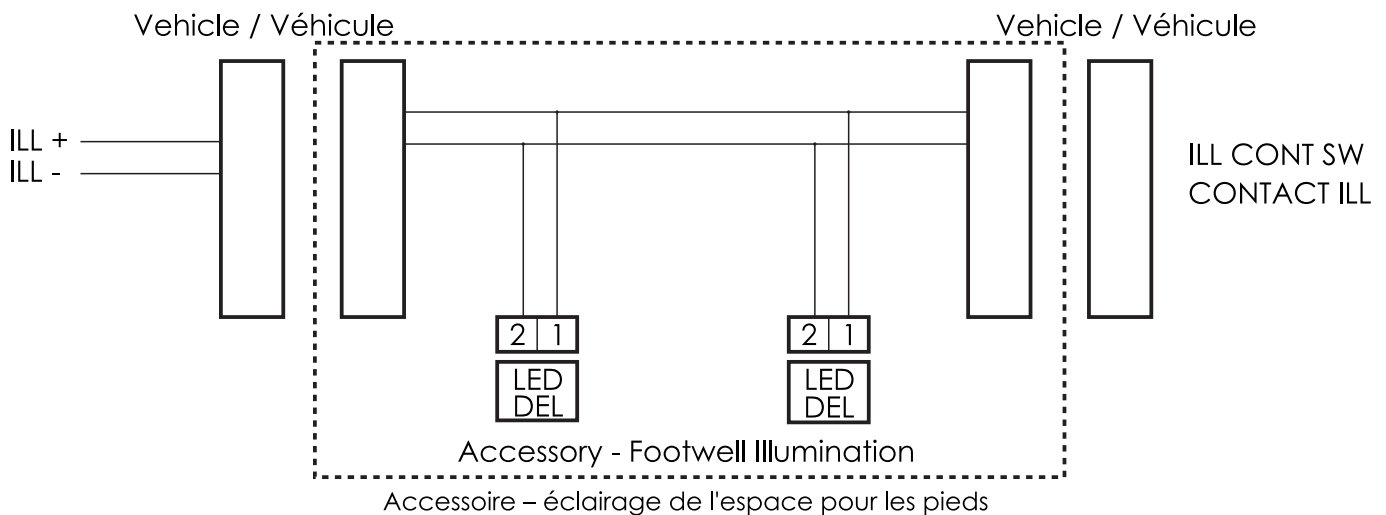


Step 19 / Étape 19

- Reconnect the negative battery terminal (Torque is 7.5 Nm, 66.38inlbs).
 - Test Footwell Illumination in a dark area by turning the park lamps on and checking both footwells for correct illumination.
-
- Rebranchez le câble négatif de la batterie (serrage : 7,5 Nm, 66,38 po-lb).
 - Testez l'éclairage de l'espace pour les pieds de la manière suivante : alors que l'habitacle est sombre, allumez les feux de stationnement et vérifiez que les deux espaces pour les pieds sont correctement éclairés.



Wiring Diagram / Schéma de câblage



E. & O.E. This document is copyright and must not be used except as permitted below or under the Copyright Act 1968. You may reproduce and publish this document in whole or in part for your or your organisation's own personal or internal compliance, educational or non-commercial purposes. You must not alter or amend this document in any way. You must not reproduce or publish this document for commercial gain without the prior written consent of the copyright owner.

Sauf erreurs ou omissions, le présent document est protégé par le droit d'auteur et ne peut donc être utilisé que dans l'un des buts présentés ci-dessous ou en vertu de la loi sur le droit d'auteur de 1968 (Copyright Act 1968). Vous pouvez reproduire ou publier le présent document, entièrement ou en partie, aux fins de conformité personnelle; de conformité à l'intérieur dans le cas d'une organisation; éducatives; et non commerciales. Ne pas altérer ou modifier, de quelque façon que ce soit. Ne pas reproduire ou publier à des fins commerciales sans le consentement écrit préalable du titulaire du droit d'auteur.