



IMPREZA/CROSSTREK

Kit Part No. H461SFL001

INTERIOR FOOTWELL ILLUMINATION



General Notes

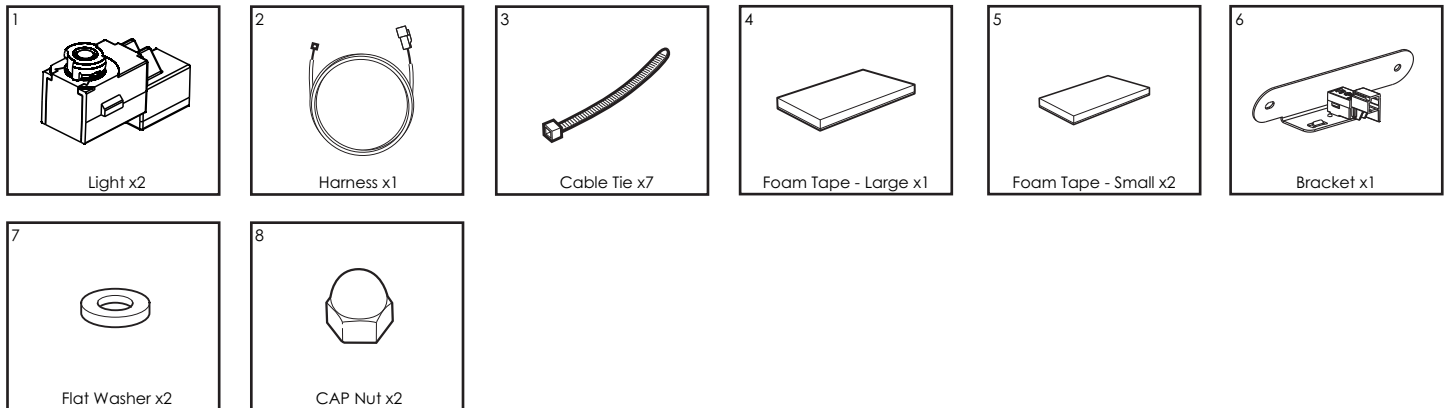
- Read through the fitting instructions before installation of the accessory. Install the accessory following the fitting instructions. Failure to do so may cause damage to the vehicle or the accessory.
- Ensure all recyclable discarded vehicle accessory components and packaging are recycled following local recycle regulations.
- It is always recommend that this accessory is fitted by a qualified automotive technician.
- Safely store and protect any removed vehicle components.
- Ensure all bare metal surface are protected using automotive bare metal primer and touch-up paint, or suitable automotive rust inhibitor.
- Remove all metals swarf and dust from all vehicle surface if surface is used for accessory installation.

Safety Notes

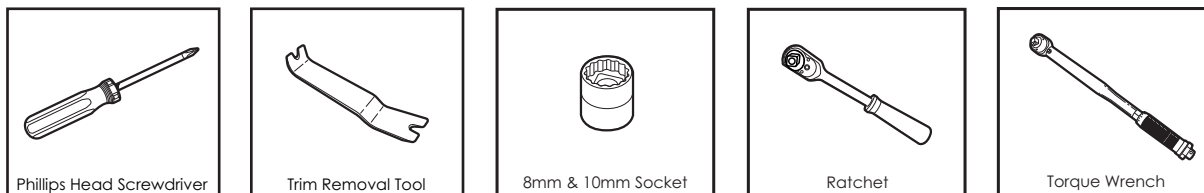
- Check that all work practices comply with safety standards.
- Please wear appropriate clothing and use safety equipment.



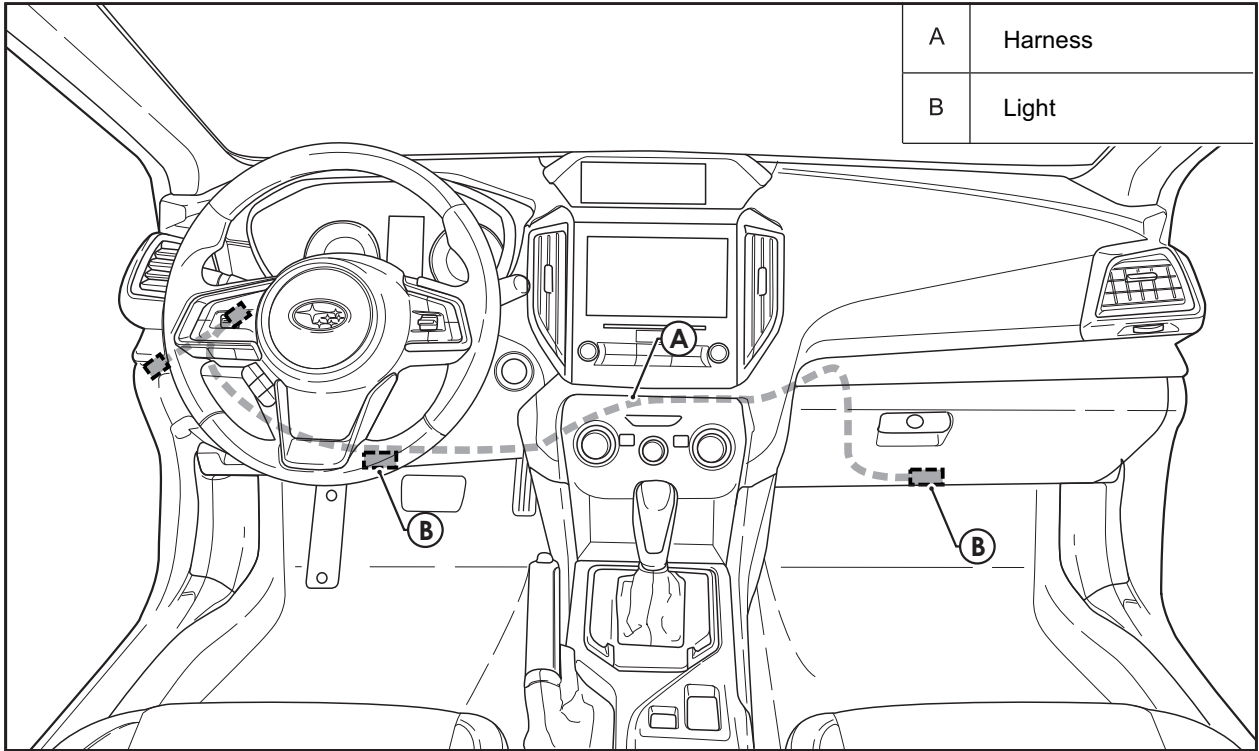
Parts Supplied



Tools Required



Wiring Outline



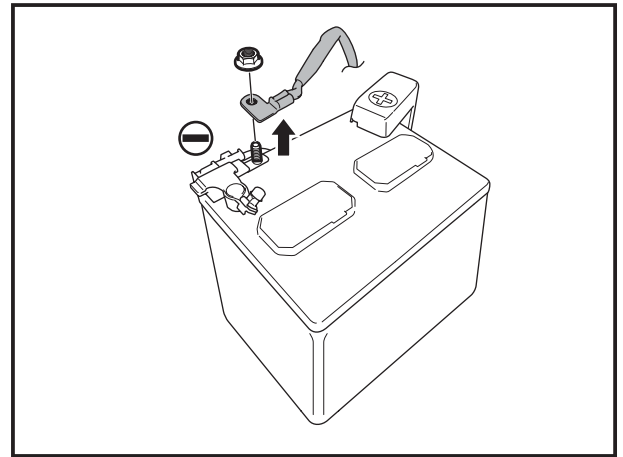


SUBARU

Kit Part No: H461SFL001

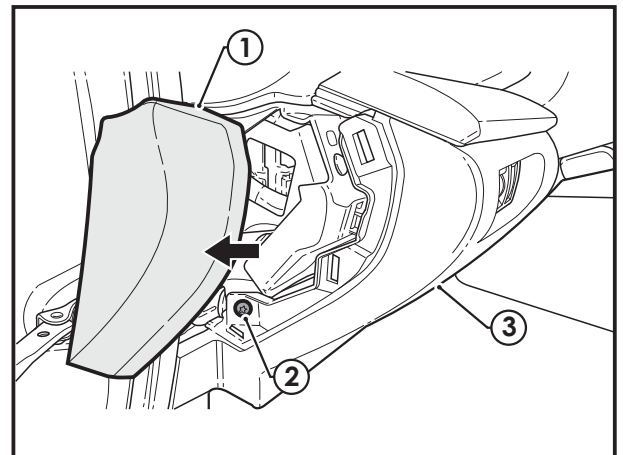
Step 1

- Disconnect the negative battery terminal.



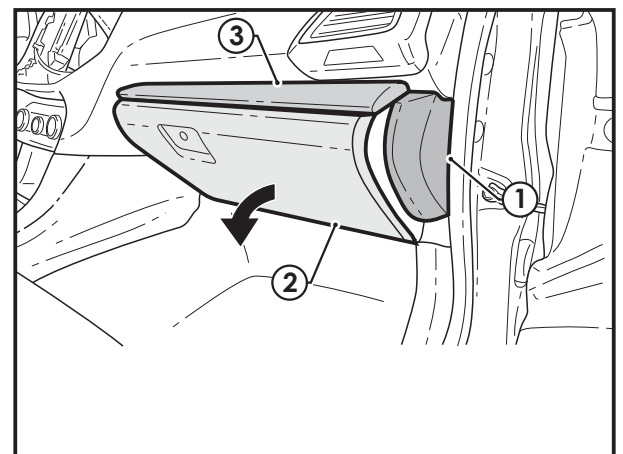
Step 2

- Remove the LH side dash cover ①.
- Remove the phillips head screw ②.
- Remove the LH lower dash cover ③ and unplug all switches.



Step 3

- Remove the RH Side Dash Cover ①.
- Remove the glovebox plunger.
- Remove the glovebox ②.
- Remove Ornament Panel ③.



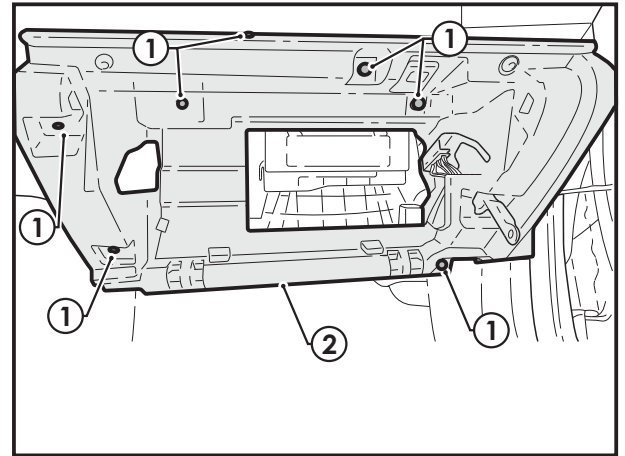


SUBARU

Kit Part No: H461SFL001

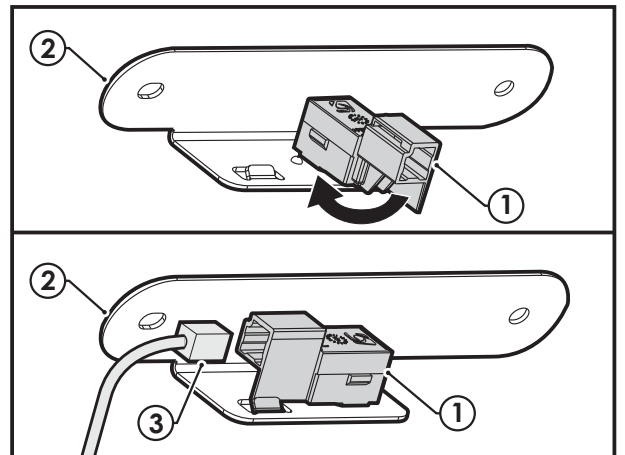
Step 4

- Remove the seven phillips head screws ① and remove the glove box inner frame ②.



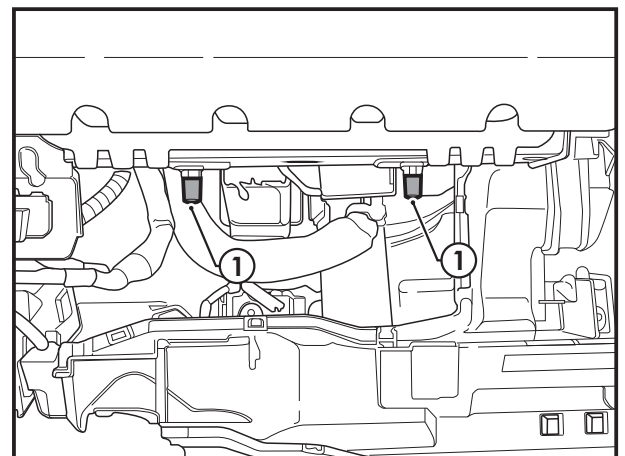
Step 5

- Assemble the LED housing ① to the bracket ② (LH).
- Plug in the short side of the harness ③ to the LED ①.



Step 6

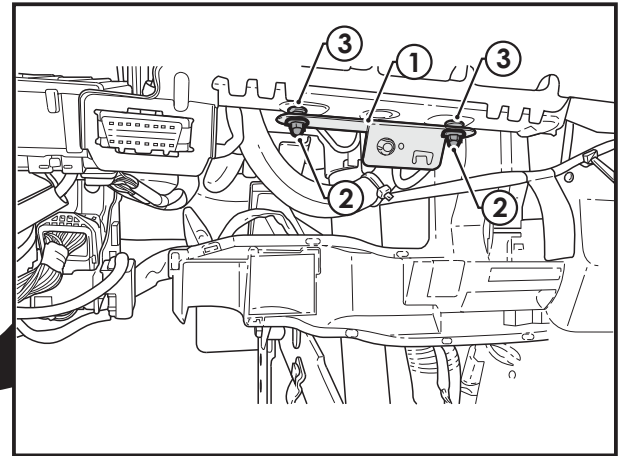
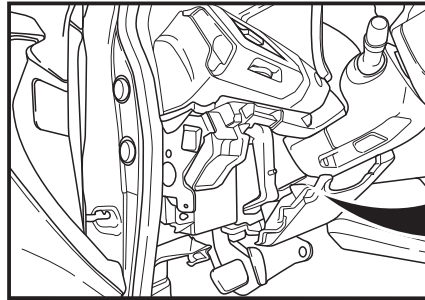
- Remove rubber boots ① from airbag mounting studs.





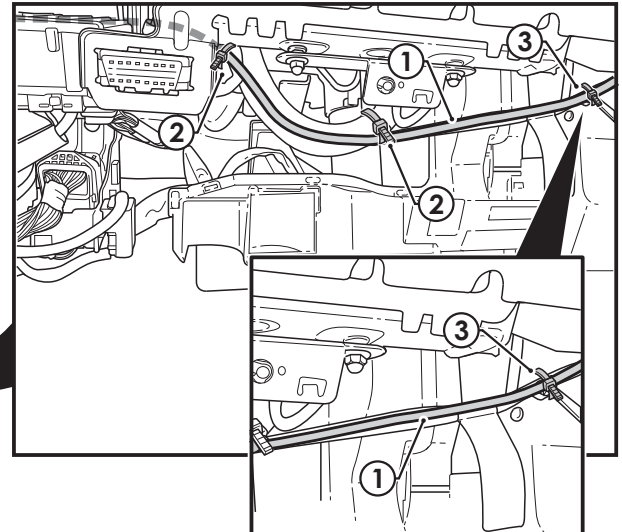
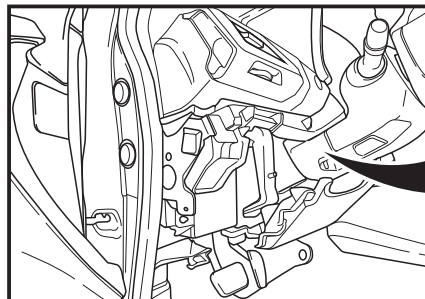
Step 7

- Attach bracket ① to LH knee airbag mounting studs using 8mm cap nut ② (Torque is $6.9 \pm 0.9\text{Nm}$, $61.07 \pm 7.97\text{inlbs}$) and flat washers ③.



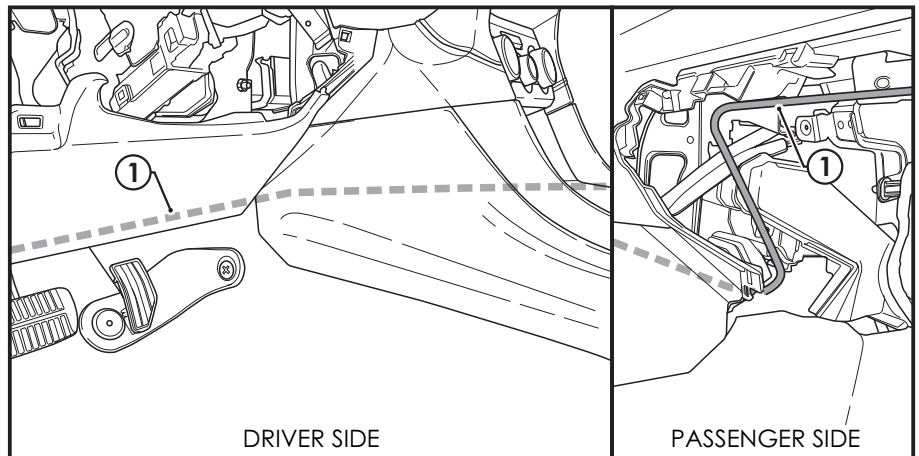
Step 8

- Route the harness ① through the center console.
- Secure the harness ① on the LH side with the two wire ties ② to factory ignition harness and one wire tie ③ to the small OE harness at the white tape marks of Illumination Harness.



Step 9

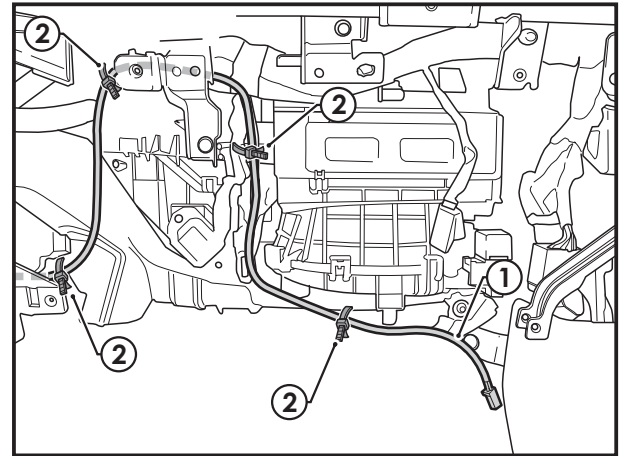
- Continue routing the harness ① through the center console.





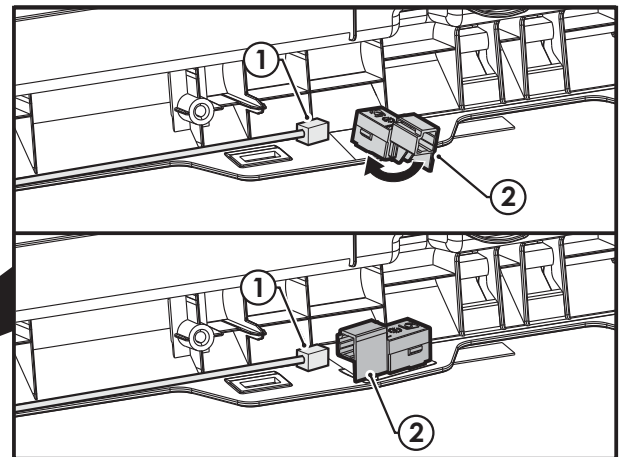
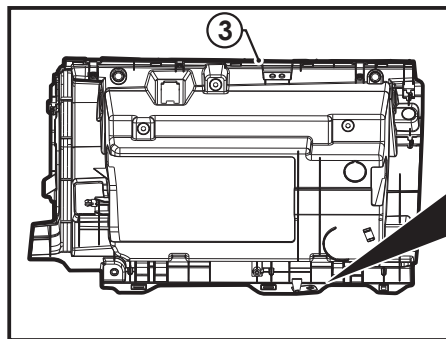
Step 10

- Secure harness ① on RH side with four wire ties ② to various tie points at the white tape marks of Illumination Harness.



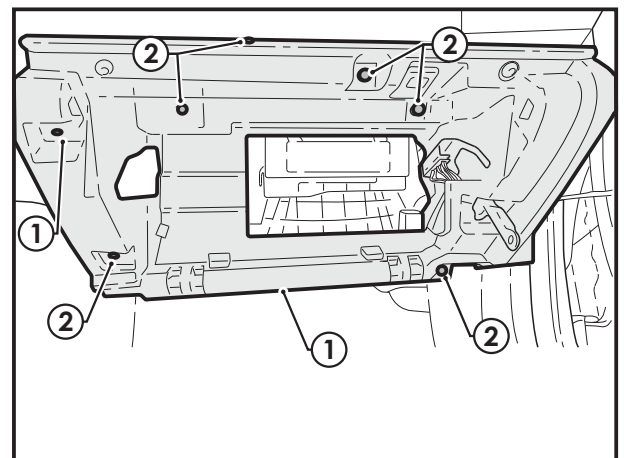
Step 11

- Plug in long side of harness ① to LED ②.
- Mount LED ② to glove box Inner frame ③.



Step 12

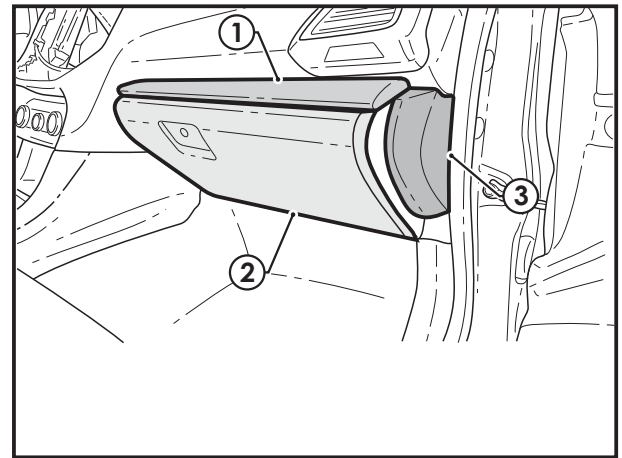
- Replace the glove box inner frame ① and secure using the seven previously removed phillips head screws ②.





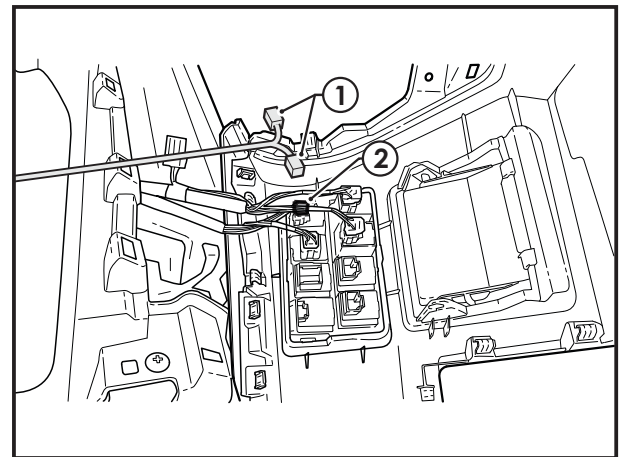
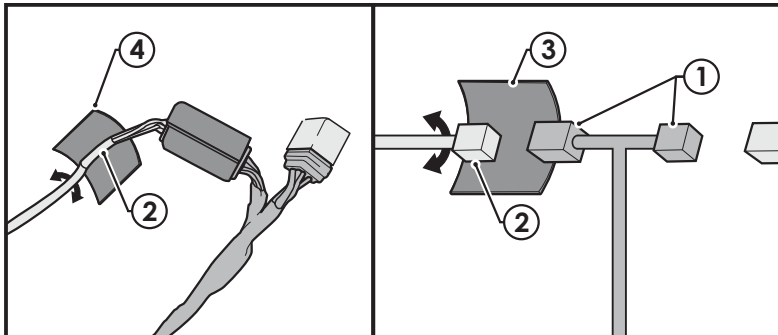
Step 13

- Replace the ornament panel ①
- Replace the glovebox plunger.
- Replace the glove box ②.
- Replace the RH side dash cover ③.



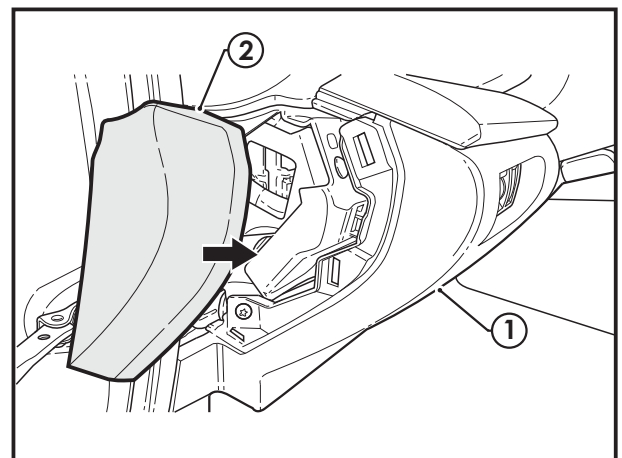
Step 14

- Connect power plug ① to factory Illumination Control harness ②.
- Wrap the connectors in the large foam ③.
- Wrap factory Illumination Control harness ② in the small foam ④.



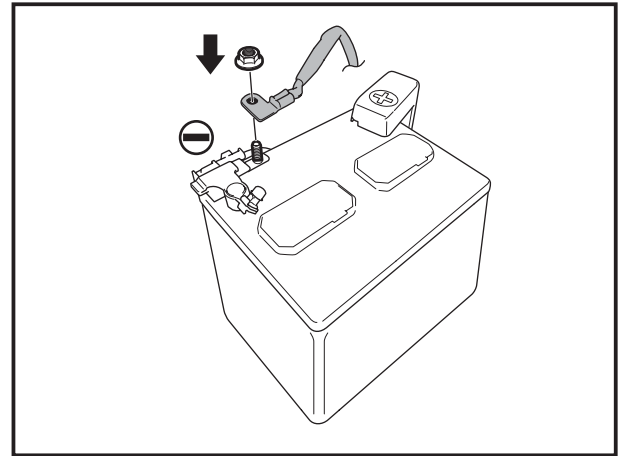
Step 15

- Reinstall the LH Lower Dash Cover ① and LH Side Dash Cover ②.

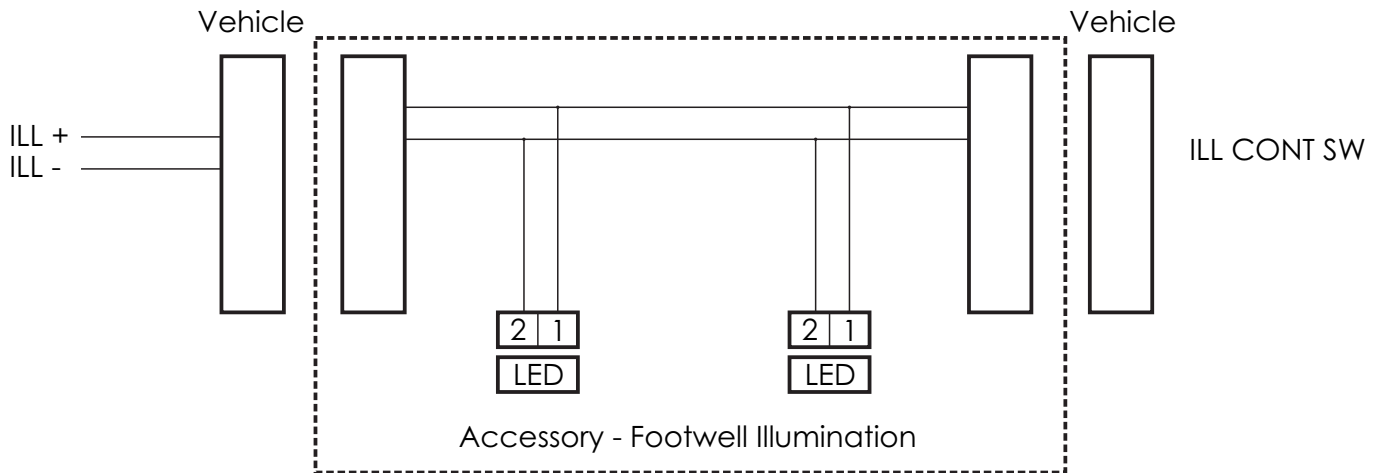


Step 16

- Reconnect the negative battery terminal (Torque is 7.5 Nm, 66.38inlbs).
- Test Footwell Illumination in a dark area by turning the park lamps on and checking both footwells for correct illumination.



Wiring Diagram





SUBARU

IMPREZA/CROSSTREK

No de pièce H461SFL001

ÉCLAIRAGE DE L'ESPACE POUR LES PIEDS



SUBARU

No de pièce : H461SFL001

Remarques générales

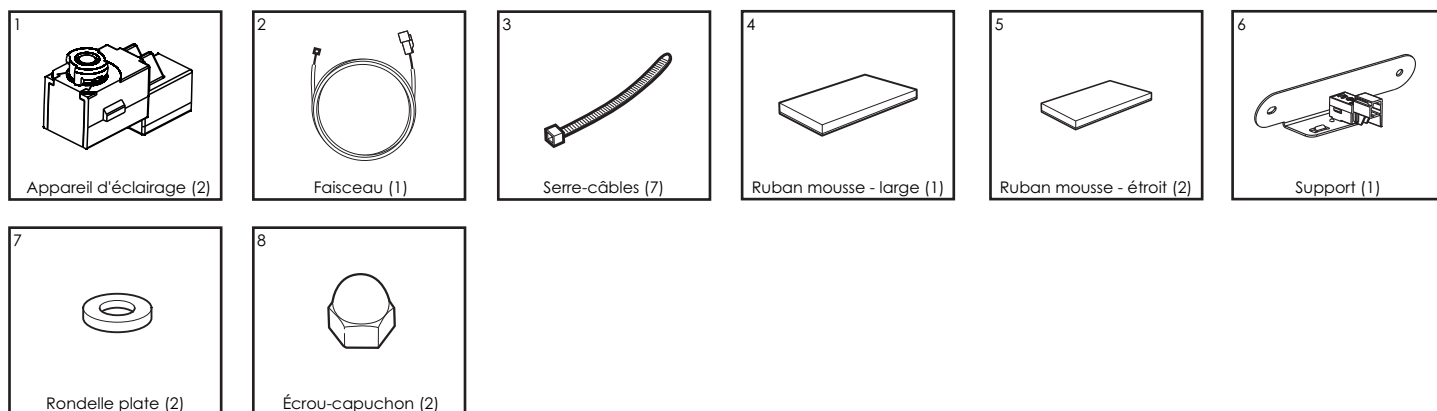
- Veuillez lire toutes les directives d'installation avant de poser l'accessoire. Posez l'accessoire conformément aux instructions d'installation. Faute de quoi, des dommages pourraient survenir au véhicule ou à l'accessoire.
- Assurez-vous que les composants recyclables et l'emballage de l'accessoire sont recyclés conformément aux règles en vigueur.
- Il est fortement recommandé de confier l'installation de l'accessoire à un technicien qualifié.
- Les composants déposés doivent être entreposés de façon sécuritaire.
- Les surfaces métalliques nues doivent être protégées. Pour ce faire, appliquez un apprêt à peinture et de la peinture à retouche ou un inhibiteur pour la rouille.
- Enlevez les éclats métalliques et la saleté qui pourraient couvrir la surface de pose.

Remarques de sécurité

- Vérifiez que les méthodes de travail sont conformes aux normes de sécurité.
- Portez des vêtements appropriés et utilisez de l'équipement de sécurité.



Pièces fournies



Outils requis

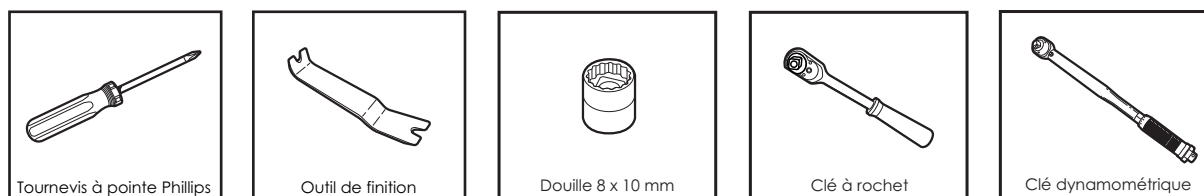
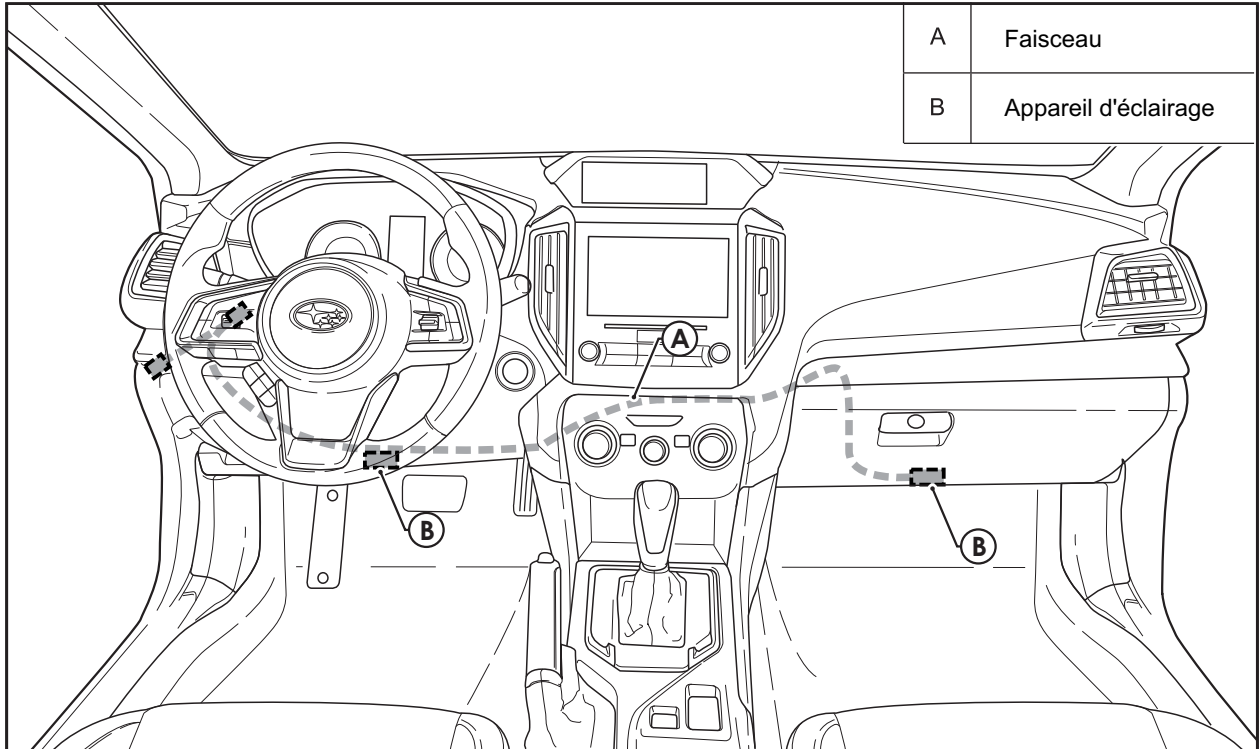


Schéma de câblage



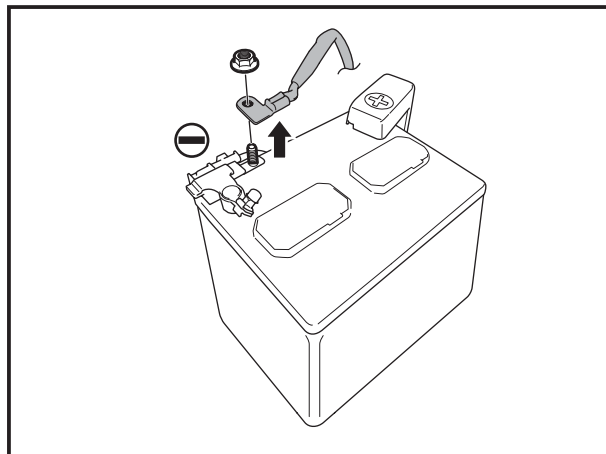


SUBARU

No de pièce : H461SFL001

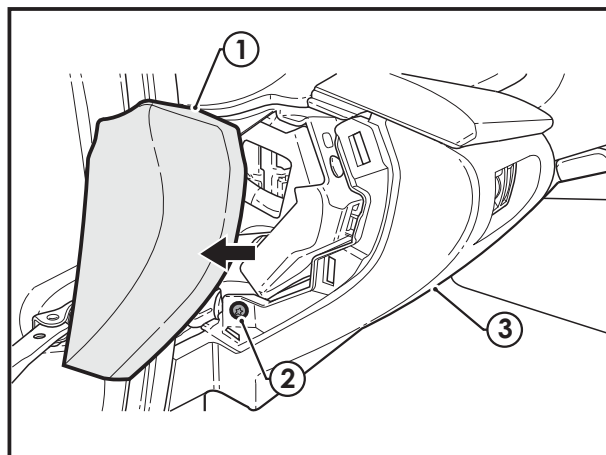
Étape 1

- Débranchez la borne négative de la batterie.



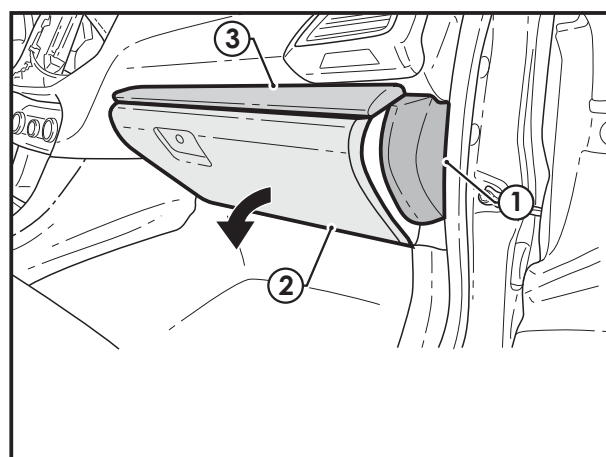
Étape 2

- Retirez le protecteur du tableau de bord du côté gauche ①.
- Retirez la vis Phillips ②.
- Retirez le protecteur inférieur du tableau de bord du côté gauche ③ et débranchez toutes les alimentations électriques.



Étape 3

- Retirez le protecteur du tableau de bord du côté droit ①.
- Retirez le plongeur de la boîte à gants.
- Retirez la boîte à gants ②.
- Retirez le panneau d'ornement ③.



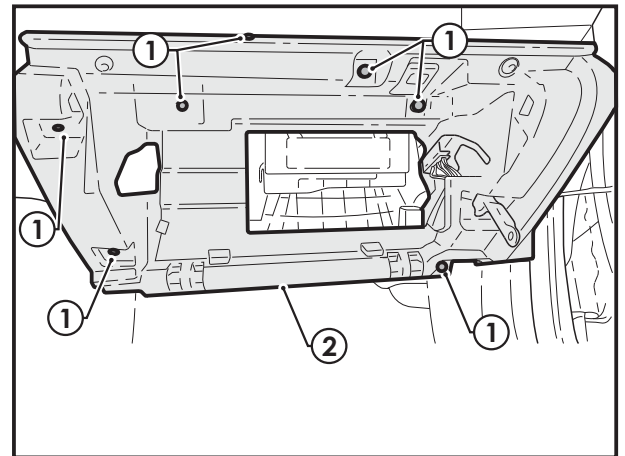


SUBARU

No de pièce : H461SFL001

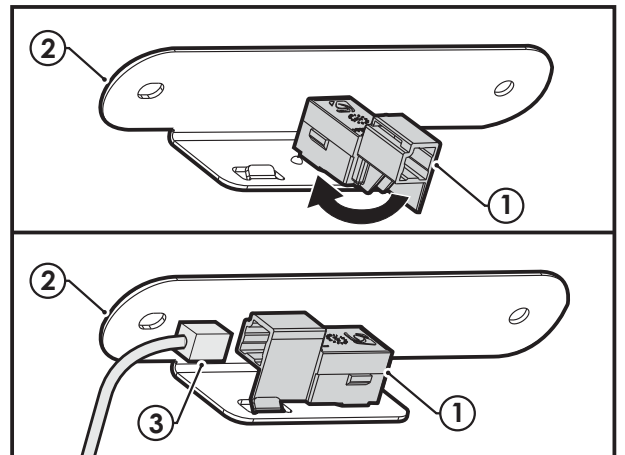
Étape 4

- Retirez les sept vis Phillips ① et retirez le support intérieur de la boîte à gants ②.



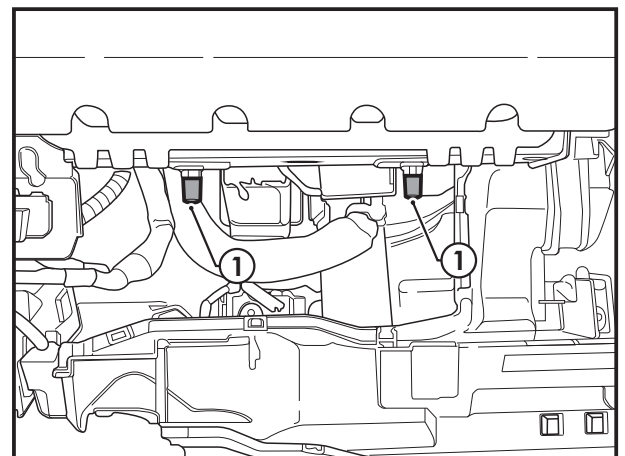
Étape 5

- Montez le boîtier à DEL ① sur le support ② (côté gauche).
- Branchez le côté court du faisceau ③ au boîtier à DEL ①.



Étape 6

- Retirez les soufflets en caoutchouc ① des tiges de montage du coussin gonflable.



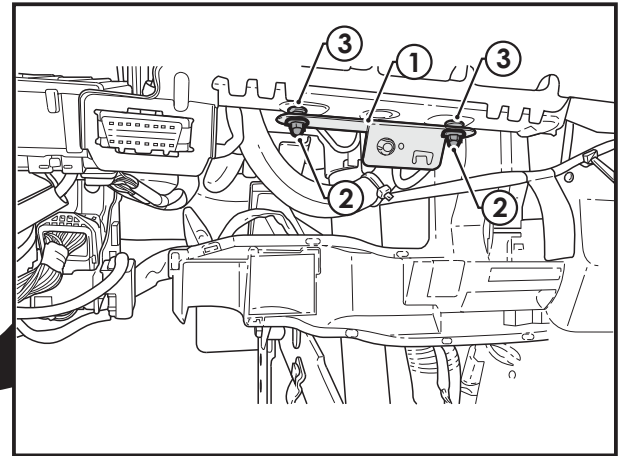
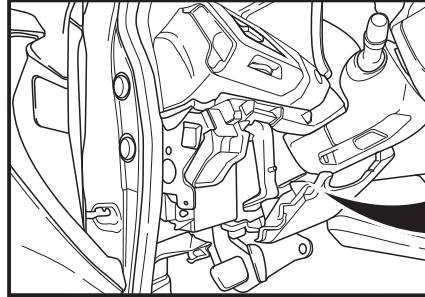


SUBARU

No de pièce : H461SFL001

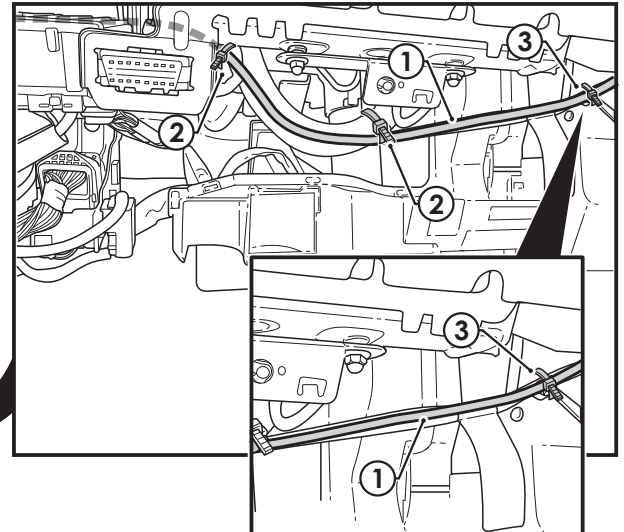
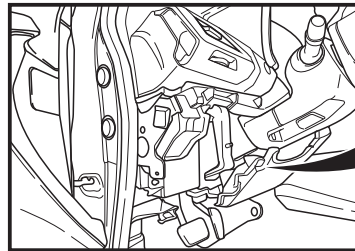
Étape 7

- Montez le support ① sur les tiges de montage du coussin gonflable pour genoux du côté gauche au moyen d'un écrou-capuchon ② (Serrage : $6,9 \pm 0,9$ N.m, $61,07 \pm 7,97$ po-lb) et de rondelles plates ③.



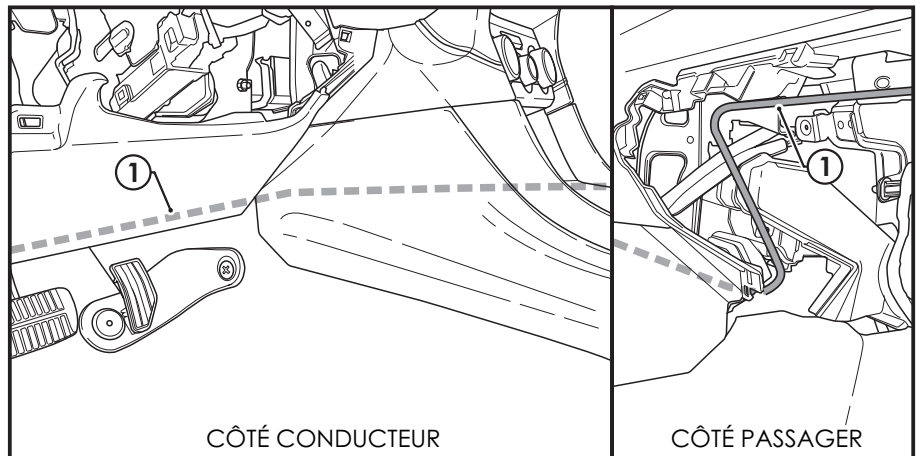
Étape 8

- Acheminez le faisceau ① à travers la console centrale.
- Utilisez deux courroies d'attache pour fixer le faisceau du côté gauche ② au faisceau d'allumage d'origine et une courroie d'attache ③ pour le fixer au faisceau d'origine aux emplacements marqués d'un ruban blanc le long du faisceau d'éclairage



Étape 9

- Continuez d'acheminer le faisceau ① à travers la console centrale.



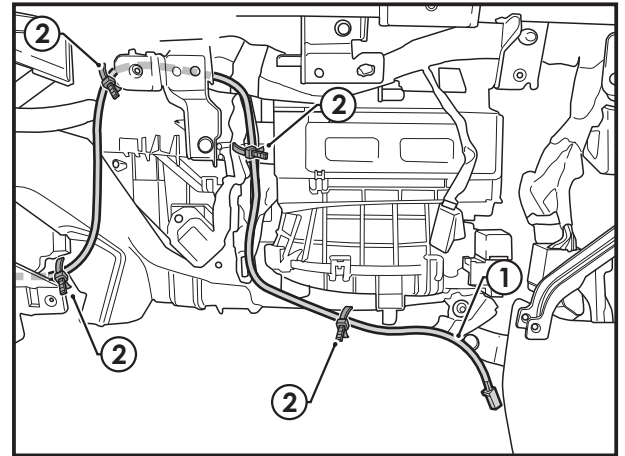


SUBARU

No de pièce : H461SFL001

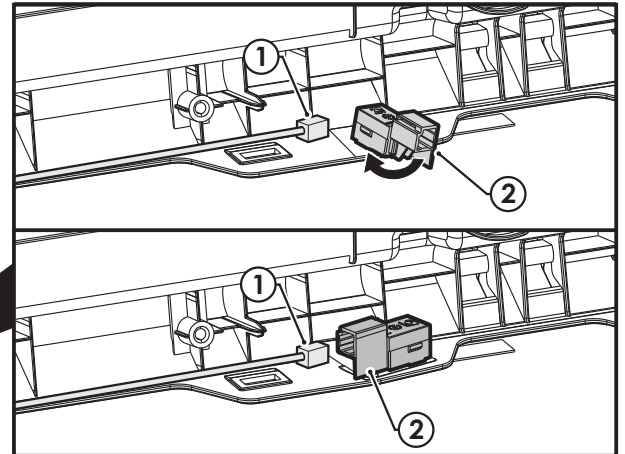
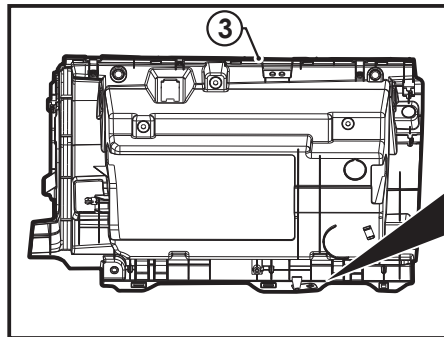
Étape 10

- À l'aide des quatre courroies d'attache ①, fixez le faisceau du côté droit aux emplacements marqués d'un ruban blanc le long du faisceau d'éclairage.



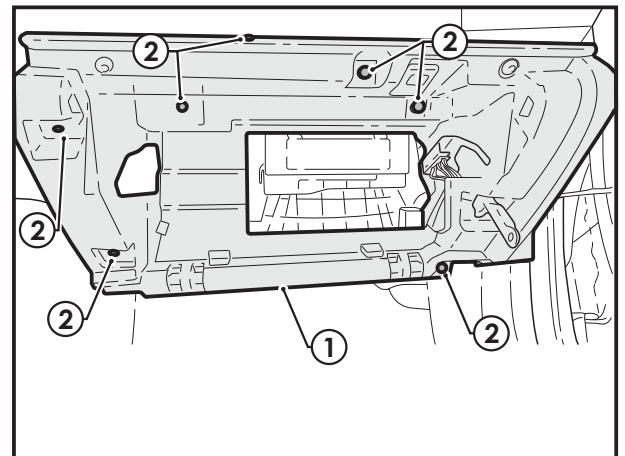
Étape 11

- Branchez le côté long du faisceau ① au boîtier à DEL ②.
- Fixez le boîtier à DEL au support intérieur de la boîte à gants ③.



Étape 12

- Remplacez le support intérieur de la boîte à gants ①, puis fixez-le à l'aide des six sept Phillips précédemment retirées ②.



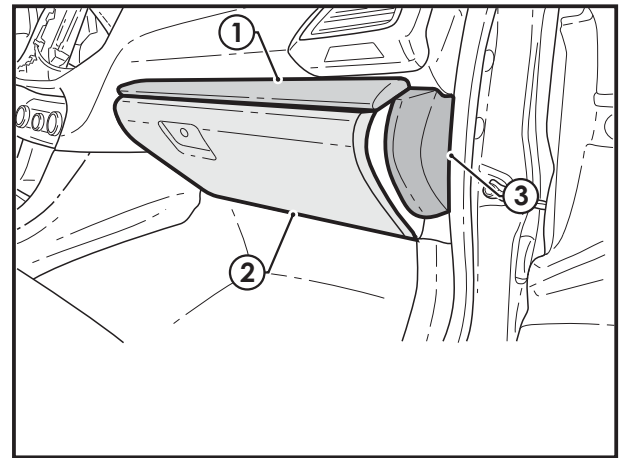


SUBARU

No de pièce : H461SFL001

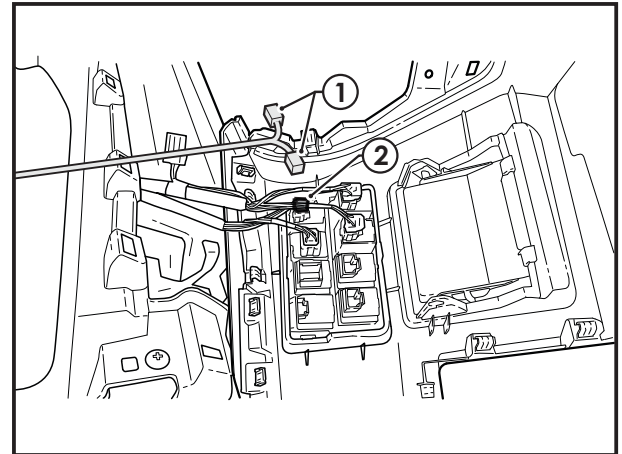
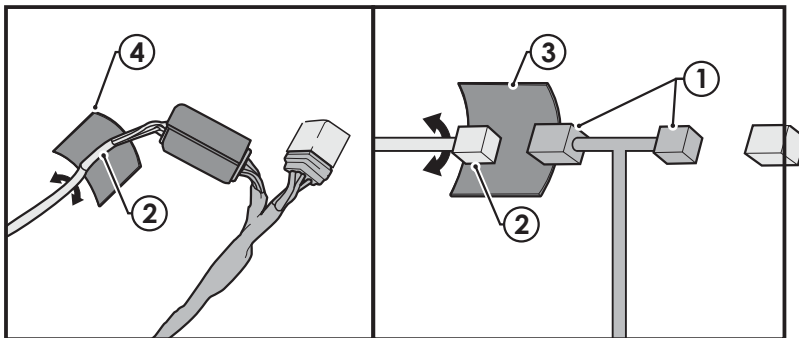
Étape 13

- Remplacez le panneau d'ornement ①.
- Remplacez le plongeur de la boîte à gants. ②.
- Remplacez la boîte à gants ③.
- Remplacez le protecteur du tableau de bord du côté droit ③.



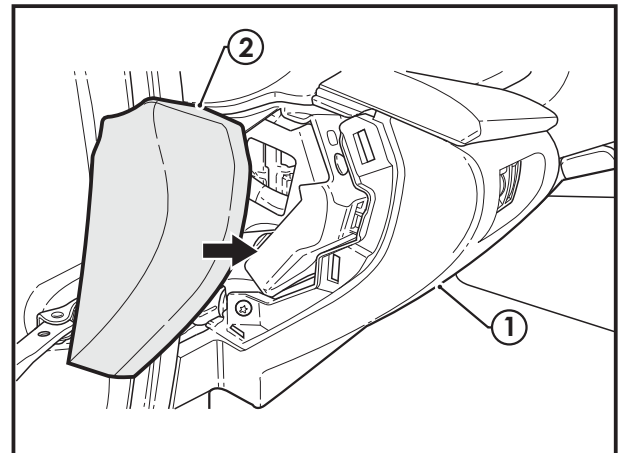
Étape 14

- Branchez la fiche d'alimentation ① au faisceau de contrôle d'éclairage d'origine ②.
- Recouvrez les connecteurs avec le grand ruban mousse ③.
- Recouvrez le faisceau de contrôle d'éclairage d'origine ② avec le petit ruban mousse ④.



Étape 15

- Réinstallez le protecteur inférieur du tableau de bord du côté gauche ①, de même que le protecteur du tableau de bord du côté gauche ②.





SUBARU

No de pièce : H461SFL001

Étape 16

- Rebranchez le câble négatif de la batterie.
(Serrage : 7,5 N.m, 66,38 po-lb).
- Testez l'éclairage de l'espace pour les pieds de la manière suivante : alors que l'habitacle est sombre, allumez les feux de stationnement et vérifiez que les deux espaces pour les pieds sont correctement éclairés.

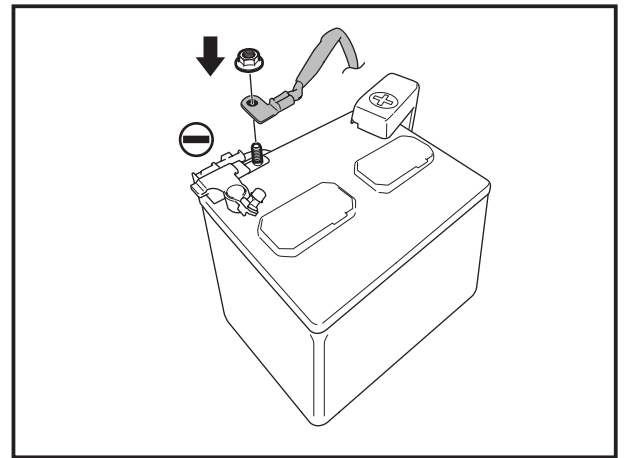
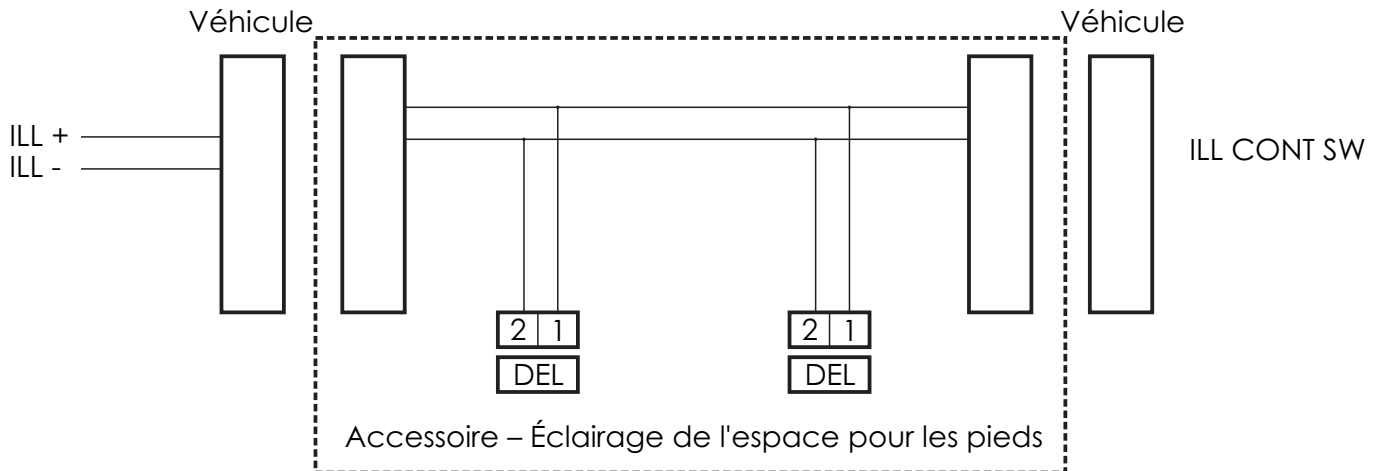


Schéma de câblage



Sauf erreurs ou omissions, le présent document est protégé par le droit d'auteur et ne peut donc être utilisé que dans l'un des buts présentés ci-dessous ou en vertu de la loi sur le droit d'auteur de 1968 (Copyright Act 1968). Vous pouvez reproduire ou publier le présent document, entièrement ou en partie, exclusivement pour vos besoins ou ceux de votre organisation. Le présent document ne peut être utilisé qu'à des fins : de conformité personnelle; de conformité à l'interne dans le cas d'une organisation; éducatives; et non commerciales. Ne pas altérer ou modifier, de quelque façon que ce soit. Ne pas reproduire ou publier à des fins commerciales sans le consentement écrit préalable du titulaire du droit d'auteur.