

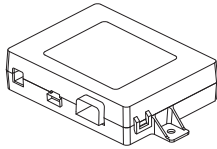


**GENUINE PARTS
INSTALLATION
INSTRUCTIONS**

PART NUMBER: H001SVC000 / H001SVC200

DESCRIPTION: LONG RANGE PUSH START
REMOTE ENGINE START SYSTEM
WRX

1 KIT CONTENTS



Remote Engine Start Control Module (ECU)
Quantity=1



Under Hood Warning Label
Quantity=1



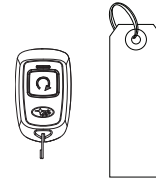
OR



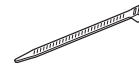
Pre-Arranged Jumper Wiring Harness
Quantity=1



Quick Reference Card
Quantity=1 English,
1 French



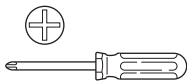
Remote Engine Start Transmitters w/ Warning Tags
Quantity=2



Tie Wrap
39cm Quantity=5*

* Extra components intentionally placed in kit as spares. Please follow instructions for proper placement of each component.

2 TOOLS REQUIRED



Phillips Screwdriver



Panel Removal Tool



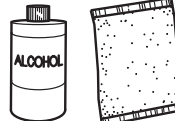
Wire Cutters



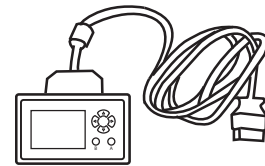
Ratchet, 10mm Socket & Extension



Torque Wrench



Alcohol and Towel



SSM4 (DST-i)
Diagnostic Interface and
Network-Enabled Laptop

3 MEANING OF CHARACTERS

- : Remove
- : Install
- : Disconnect
- : Connect
- : Location of Clip or Screw

- T** : Tighten Torque
- : Loosen
- : Discard
- : Re-use

CAUTION: DO NOT SECURE ANY REMOTE START HARNESSSES TO ANY YELLOW HARNESSSES / CONNECTORS (AIRBAG SYSTEM) IN THE VEHICLE.

4 VEHICLE PREPARATION

1. Using a 10mm socket/ratchet, disconnect the negative battery cable. (FIGURE A)

NOTE: Do not disconnect the battery terminal from the battery post.

2. Open the glove box and press inward on the sides of the glove box to disengage the retaining tabs from the glove box inner cover. Disconnect the strut from the glove box. (FIGURE B)

3. Using a panel removal tool, carefully remove the right side dashboard panel by starting at the bottom access notch and working upward to disengage six (6) pressure clips. (FIGURE C)

4. Using a panel removal tool, carefully remove the ornament panel by starting at the back of the lower right corner to disengage (4) pressure clips and one (1) finger clip. Pull rearward to remove the passenger's side ornament panel. (FIGURE D)

5. Using a Phillips screwdriver, remove seven (7) Phillips screws securing the glove box inner cover. Disengage the six (6) pressure clips and disconnect the glove box lamp connector to remove the glove box inner cover. (FIGURE E)

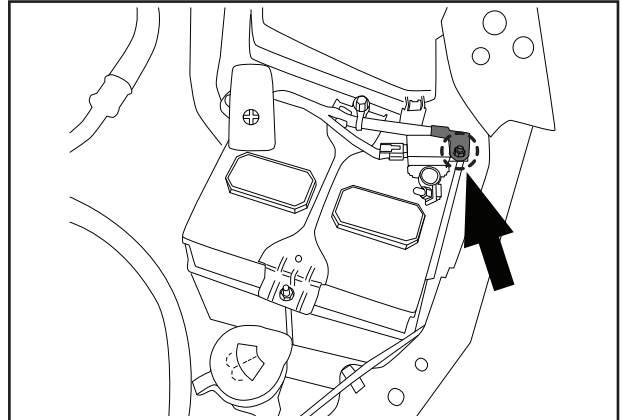


FIGURE A

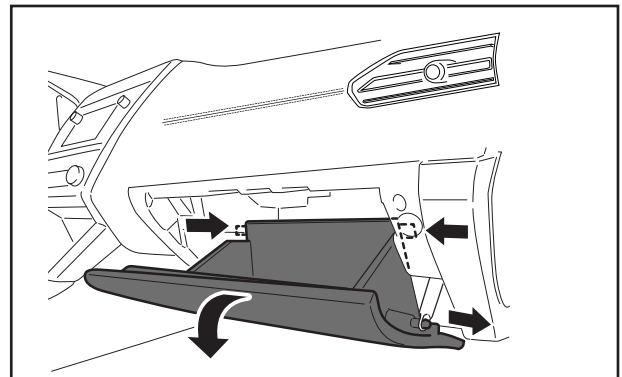


FIGURE B

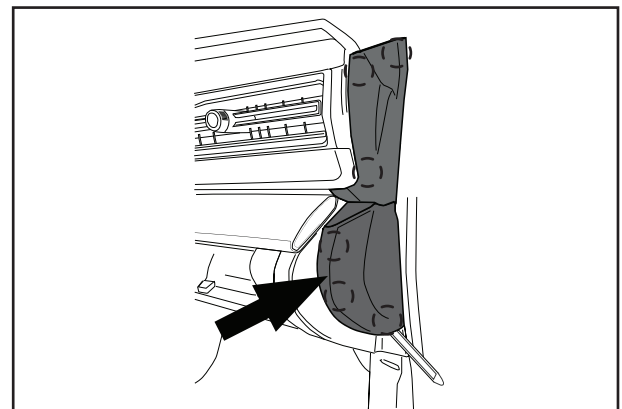


FIGURE C

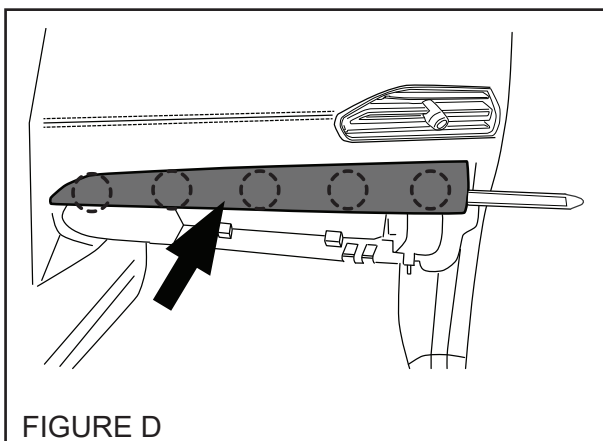


FIGURE D

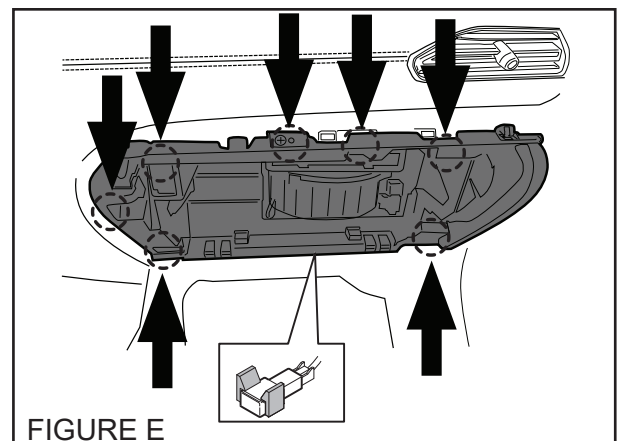
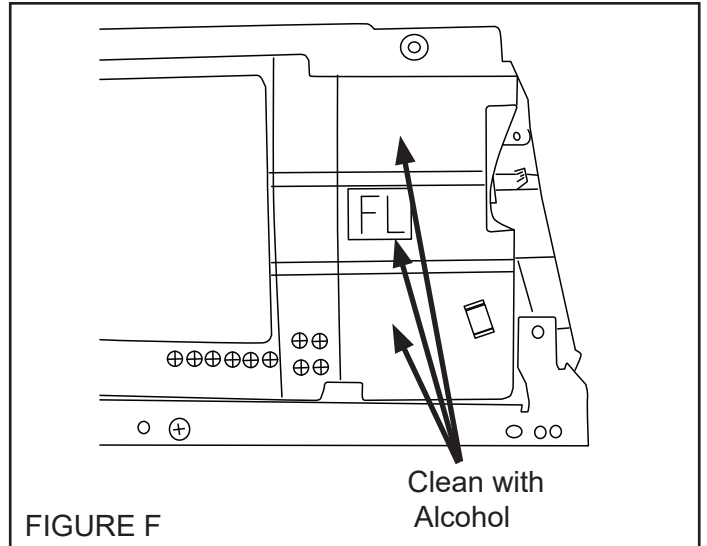


FIGURE E

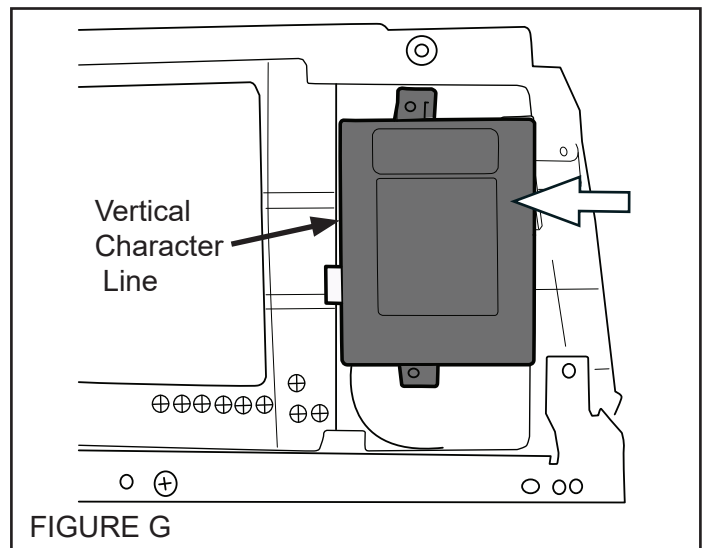
5 REMOTE ENGINE START ECU MOUNTING

1. Locate the glove box inner cover. Using alcohol, clean the back side of the glove box inner cover, as shown. (FIGURE F)

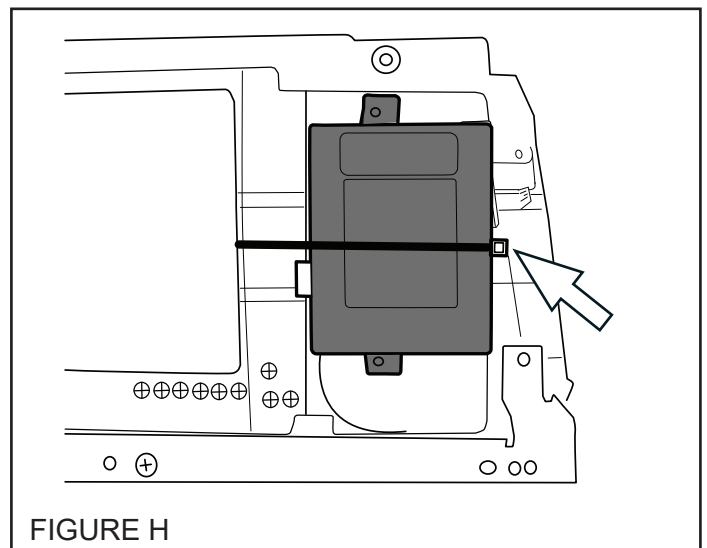


2. Locate the remote engine start ECU. Remove the three (3) small release liners from the ECU double sided tape and attach the remote engine start ECU to the glove box inner cover. Ensure the ECU is positioned against the vertical character line and flat against the multi-level inner cover. Press firmly in place for at least 30 seconds. (FIGURE G)

NOTE: Ensure the ECU connectors will be facing toward the passenger's side of the vehicle when the inner cover is replaced.



3. Using one (1) of the supplied 39cm tie wraps, secure the remote engine start ECU to the glove box inner cover. Trim off the excess tie wrap. (FIGURE H)

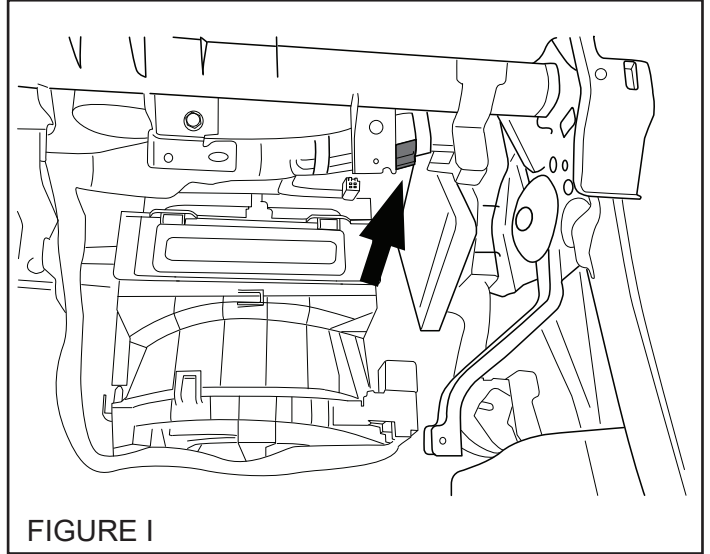


6

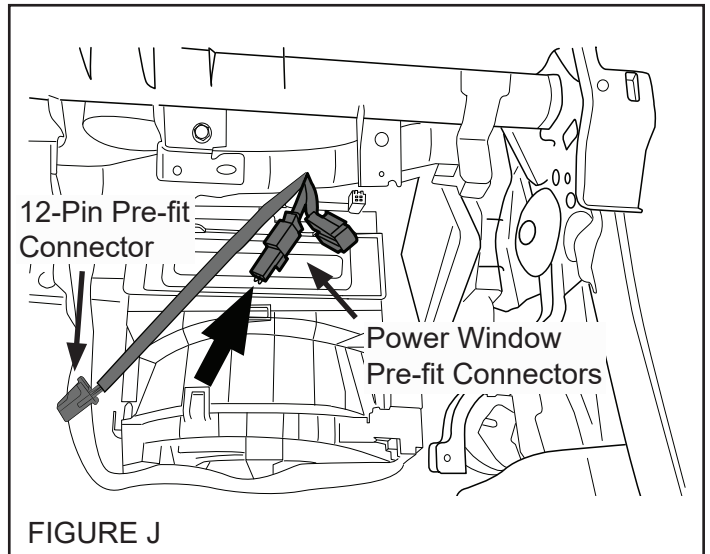
PRE-ARRANGED POWER WINDOW INTERRUPT CONNECTION

1. Locate and release the vehicle's 2-pin power window interrupt pre-fit connectors secured to the vehicle's wire harness with breakaway tape near the upper right passenger's side glove box area. (FIGURE I)

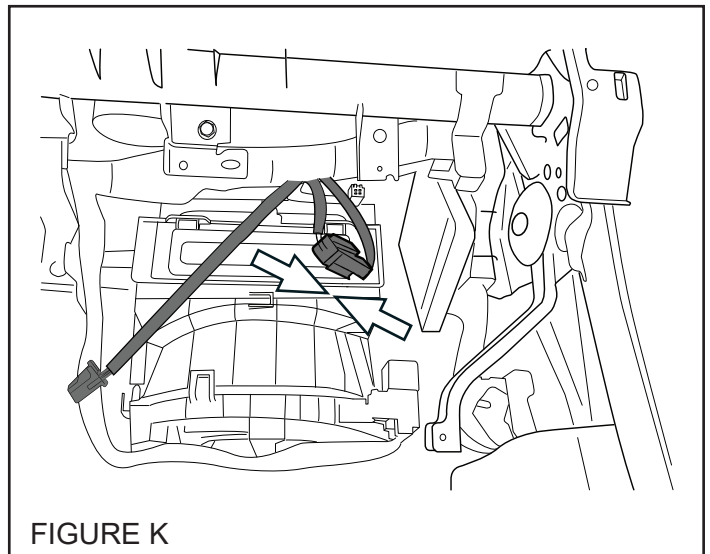
NOTE: The vehicle's 12-pin pre-fit connector will also be secured under the same breakaway tape.



2. When the vehicle's 2-pin power window interrupt pre-fit connectors are free from the breakaway tape, unplug and discard the 2-pin mating connector/wire jumper. (FIGURE J)



3. Plug the 2-pin power window interrupt pre-fit connectors together to complete the circuit. (FIGURE K)



7 PRE-ARRANGED JUMPER HARNESS CONNECTIONS

1. Locate the vehicle's 12-pin pre-fit connector that was secured to the vehicle's wire harness with breakaway tape near the upper passenger's side glove box area. (FIGURE L)

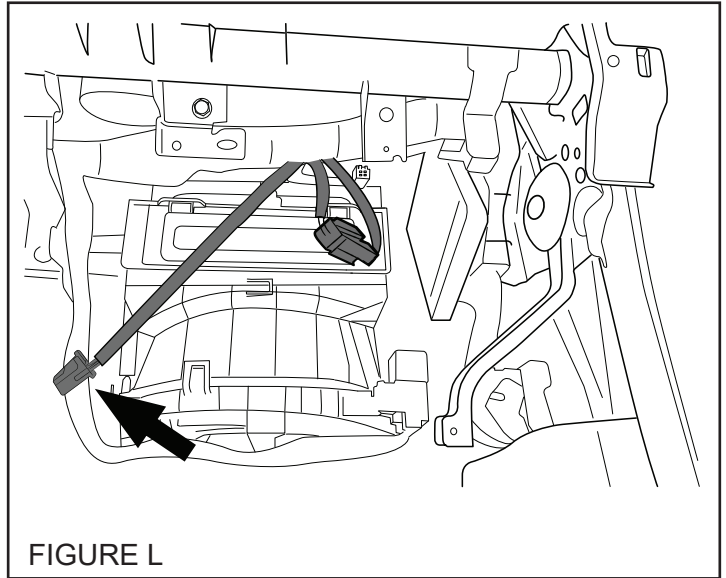


FIGURE L

2. Plug the remote engine start pre-arranged jumper harness 12-pin connector into the corresponding pre-fit connector. (FIGURE M)

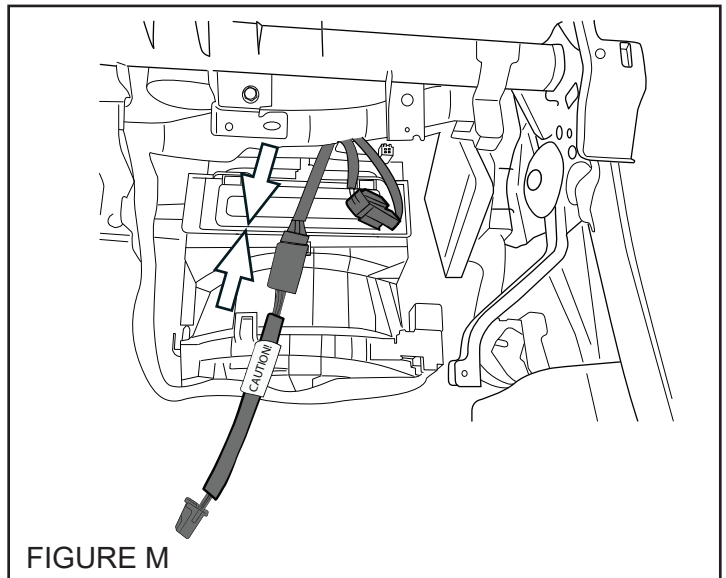


FIGURE M

3. Secure the excess pre-arranged wire harness and 2-pin power window interrupt pre-fit connectors to the vehicle's wire harness using two (2) of the supplied 39cm tie wraps. Trim off the excess tie wraps. (FIGURE N)

Secure the remote engine start pre-arranged jumper harness to the vehicle's wire harness using one (1) of the supplied 39cm tie wraps. Trim off the excess tie wrap. (FIGURE N)

NOTE: Do not place tie wrap around "CAUTION: DO NOT BEND" area of the pre-arranged jumper harness, if applicable.

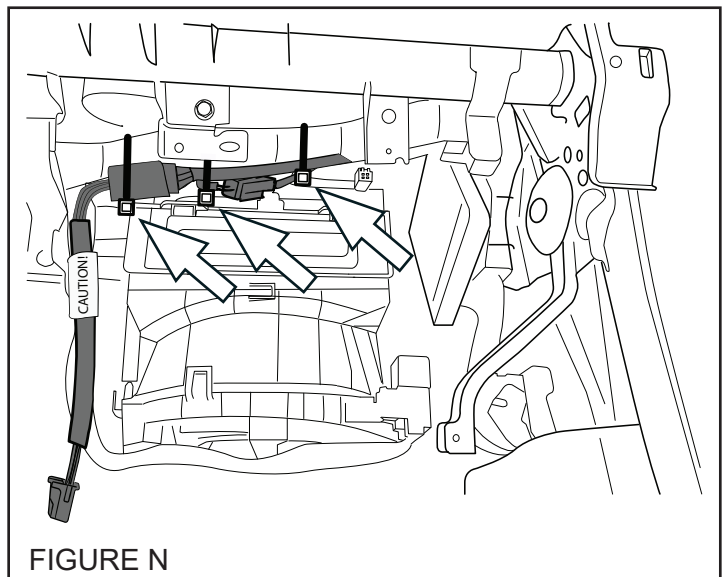
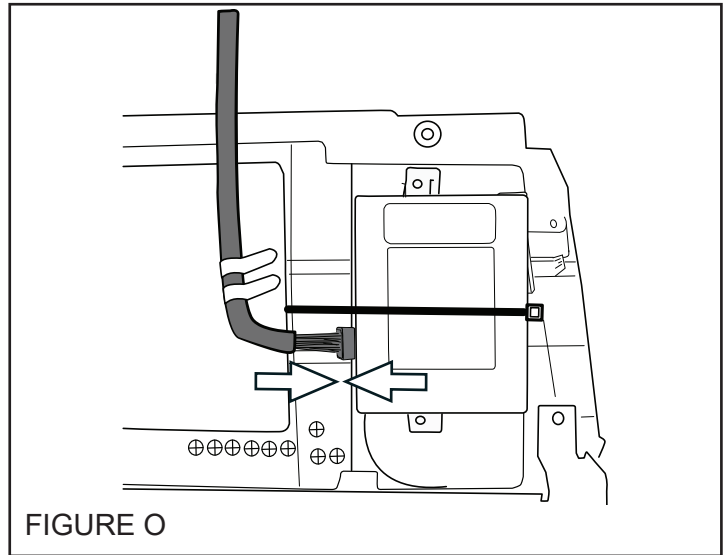


FIGURE N

7 PRE-ARRANGED JUMPER HARNESS CONNECTIONS, continued

4. Plug the pre-arranged jumper harness 12-pin connector into the 12-pin white port on the remote engine start ECU, previously mounted to the back side of the glove box inner cover (Step 5). (FIGURE O)

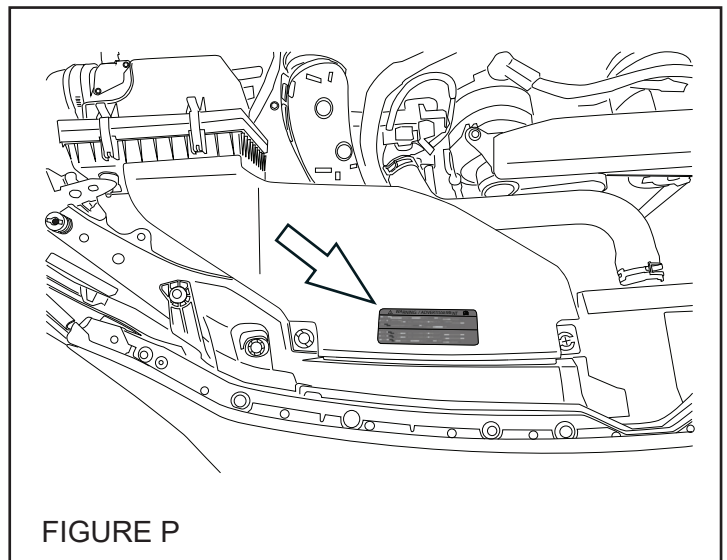


8 PANEL RE-ASSEMBLY

1. Re-connect the glove box lamp connector to the lamp on the glove box inner cover. Re-install the glove box inner cover by engaging the six (6) pressure clips and secure with seven (7) Phillips screws.
2. Re-install the passenger's side ornament panel by engaging the four (4) pressure clips and one (1) finger clip.
3. Re-install the right side dashboard panel by engaging the six (6) pressure clips.
4. Re-install the glove box and strut.
5. At the end of the installation, insert the Quick Reference Cards into the Owner's Information Kit.

9 UNDER HOOD WARNING LABEL MOUNTING

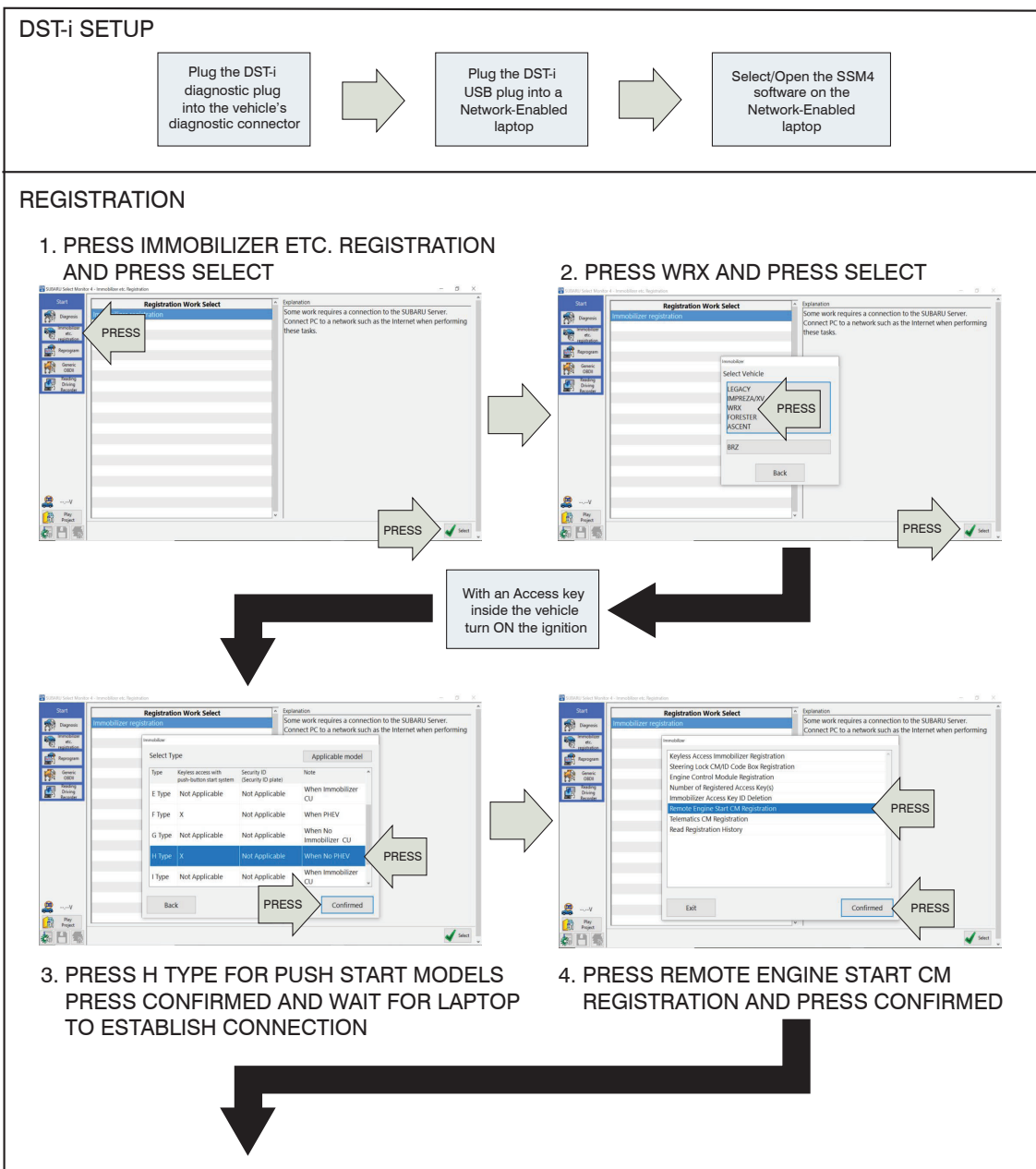
1. Using alcohol, clean the top of the air intake plenum, near the radiator core support.
2. Remove the release liner from the under hood warning label and secure to the top of the air intake plenum, as shown. (FIGURE P)



10 SYSTEM POWER-UP

1. After all the connections are complete, re-connect the vehicle's negative battery cable. Using a 10mm socket/ torque wrench, tighten the 10mm nut to 7.5 Nm +/- 2 Nm (0.76 Kgf-m +/- 0.2 Kgf-m, 5.5 ft-lbs +/- 1.5 ft-lbs).
2. Start the vehicle at least one (1) time using the Access key prior to activating the remote engine start system. This is required to allow the vehicle's electronic systems to re-synchronize.
3. With the vehicle running via the Access key, verify that the instrument cluster airbag light turns off. If the airbag light remains on, refer to the vehicle service information for troubleshooting.
4. Refer to the vehicle Owner's manual for the Power Window Reset Procedure to restore the power window functions.

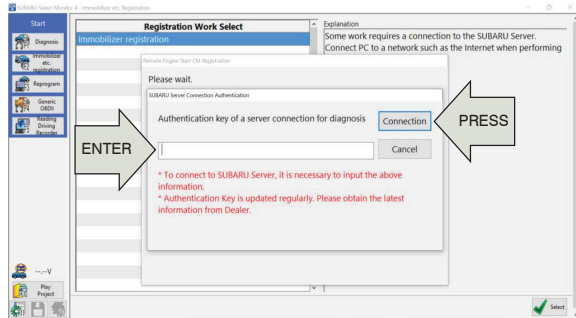
11 SYSTEM REGISTRATION ENSURE THE SOFTWARE VERSION HAS BEEN UPDATED TO THE LATEST REVISION BEFORE ATTEMPTING SYSTEM REGISTRATION.



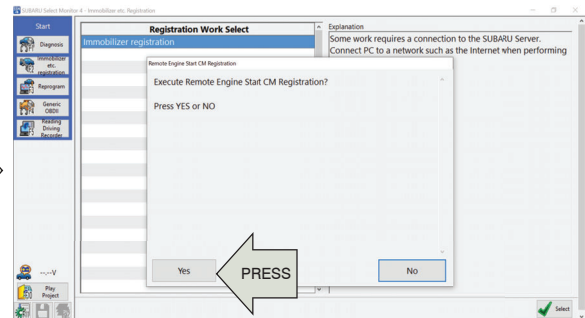
11 SYSTEM REGISTRATION, continued

REGISTRATION, continued

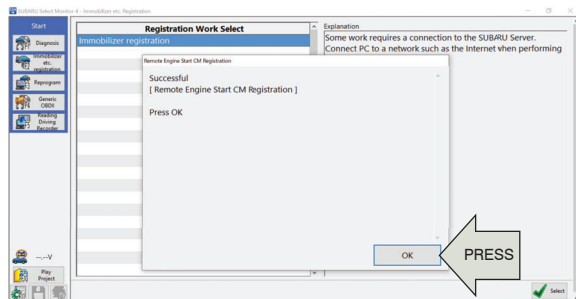
5. ENTER AUTHENTICATION KEY AND PRESS CONNECTION



6. PRESS YES TO EXECUTE REGISTRATION



WAIT FOR BIU TO COMMUNICATE WITH RES CONTROL MODULE



Registration Complete

7. REGISTRATION SUCCESSFUL, PRESS OK



12 POST INSTALLATION CHECKLIST

1. REMOTE ENGINE START- Ensure the Access key is removed from the vehicle, the engine hood, all doors and trunk are closed. Press the START button on the remote start transmitter two (2) times within three (3) seconds. The vehicle's parking lights should flash and the vehicle's horn should honk one (1) time and then the vehicle should crank and start. Once started, the transmitter LED will flash two (2) times and the parking lights will turn on and stay on signifying the vehicle is running. The transmitter LED will flash one (1) time every three (3) seconds signifying the vehicle is still running.

NOTE: If the vehicle does NOT respond to the remote start transmitters, proceed to SECTION 13 for the TRANSMITTER PROGRAMMING procedure.

2. CUSTOMER TAKE OVER - While the vehicle is running by the remote engine start, wait at least five (5) seconds and then confirm that all functions (lock, unlock & trunk, but not panic) operate properly on the Access key (FACTORY transmitter). Once the Access key functionality is confirmed, press the UNLOCK button on the Access key, open the driver's door and enter the vehicle with the Access key. Press and hold the brake pedal, press the ENGINE START/STOP button on the dashboard one (1) time and move the shift position lever from the "P" position to the "D" position and back to the "P" position. The remote engine start should shut down and the transmitter LED should flash three (3) times indicating the system has shut down, but the engine should remain running. Press the ENGINE START/STOP button on the dashboard one (1) time to turn off the vehicle.
3. ACTIVATION WITH DOOR UNLOCKED - Ensure the Access key is removed from the vehicle, the engine hood, all doors and trunk are closed and the driver's door is unlocked. Press the START button on the remote start transmitter two (2) times within three (3) seconds. The vehicle's parking lights should flash and the vehicle's horn should honk six (6) times. The vehicle should not start with the driver's door unlocked.
4. ACTIVATION WITH DOOR OPEN - Ensure the Access key is removed from the vehicle and the engine hood and trunk are closed. Open the driver's door and press the START button on the remote start transmitter two (2) times within three (3) seconds. The vehicle's parking lights should flash and the vehicle's horn should honk six (6) times. The vehicle should not start with any door or trunk opened.
5. HOOD SAFETY SWITCH - Open the engine hood and activate the remote engine start. The vehicle's parking lights should flash and the vehicle's horn should honk two (2) times. The vehicle should not start when the hood safety switch is activated.
6. HEATER / AC FUNCTION - With the Access key inside the vehicle, press the ENGINE START/STOP button on the dashboard two (2) times to turn ON the ignition. Preset the vehicle's heater or air conditioning to the ON position. Press the ENGINE START/STOP button on the dashboard one (1) time to turn OFF the ignition and remove the Access key from the vehicle. Activate the remote engine start and verify that the heater or air conditioning turns on to the preset setting for manual climate controlled vehicles or turns to the "Full Auto" setting for electronic climate control vehicles.
7. 15 MINUTE RUN TIME - Activate the remote engine start and allow the system to run for the 15 minute preset run time. The remote engine start should shut down after 15 minutes (+/- 10 seconds).
8. TRANSMITTER FUNCTIONALITY VERIFICATION - Activate the remote engine start using both of the supplied single button remote start transmitters.

FUNCTIONAL TESTING IS NOW COMPLETE.

1. Open the driver's door and enter the vehicle. The driver's door must remain open throughout the entire programming process. Ensure all other vehicle doors, the engine hood and trunk are closed.
2. Verify that the transmission shifter is in the "park" position.
3. Turn the ignition "ON" then "OFF", "ON" then "OFF", "ON" then "OFF", then back "ON" and leave on throughout the entire programming process. *(Turn ON the ignition by pressing the Engine Start/Stop button on the dashboard two (2) times with an Access Key inside the vehicle. Do not press the brake pedal or the engine will start.)* (ON/OFF ignition cycles must be completed within twenty (20) seconds.)
4. The system will flash the side marker lights, taillights and parking lights and honk the horn three (3) times indicating that the system has entered transmitter learn mode.
5. Press and hold the  button on the transmitter to be learned for three (3) seconds until the system flashes the side marker lights, taillights and parking lights and honks the horn one (1) time, indicating that the system has learned the transmitter. Release the  button. Upon successful programming, the remote start transmitter may flash/beep one (1) time.
6. Repeat step five (5) for additional transmitters. The system will accept up to eight (8) transmitters.
7. Turn the ignition OFF to exit transmitter learn mode.
8. Return to SECTION 12 to perform the POST INSTALLATION CHECKLIST.

NOTE: The system will exit the transmitter learn mode if the ignition is turned OFF, the driver's door is closed or thirty (30) seconds of inactivity.

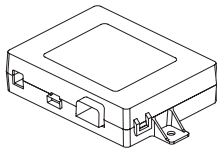


GENUINE PARTS
INSTRUCTIONS
D'INSTALLATION

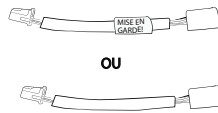
NUMÉRO DE PIÈCE : H001SVC000 / H001SVC200

DESCRIPTION : SYSTÈME DE DÉMARRAGE
À DISTANCE LONGUE POR
TÉE À BOUTON-POUSSOIR WRX

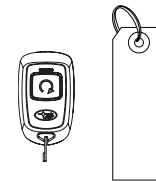
1 CONTENU DE LA TROUSSE



Module de commande (UCE)
de démarrage à distance
Quantité = 1



Faisceau cavalier
prémonté
Quantité = 1



Télécommande de démarrage à distance
avec étiquette de mise en garde
Quantité = 2



Étiquette de mise en garde
du compartiment moteur
Quantité = 1



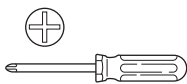
Carte de référence rapide
Quantité = 1 en anglais
1 en français



Attache autobloquante
39 cm Quantité = 5*

* Les éléments en extra dans la trousse sont des pièces de rechange. Suivez les instructions pour installer chaque pièce correctement.

2 OUTILS REQUIS



Tournevis Phillips



Outil de dépose de panneau



Coupe-fils



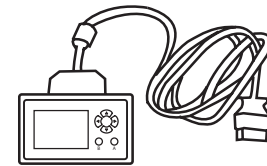
Clé à rochet, douille de
10 mm et rallonge



Clé dynamométrique



Alcool et chiffon



SSM4 (DST-i)
Interface de diagnostic et
ordinateur portable sur réseau

3 SIGNIFICATION DES SYMBOLES

- : Retirer
- : Installer
- : Déconnecter
- : Connecter
- : Emplacement de l'attache ou de la vis
- T** : Couple de serrage
- : Desserrer
- : Jeter
- : Réutiliser

MISE EN GARDE : N'ATTACHEZ JAMAIS LES FAISCEAUX DE DÉMARRAGE À DISTANCE À DES FAISCEAUX OU DES CONNECTEURS JAUNES (SYSTÈME DE COUSSINS GONFLABLES) DANS LE VÉHICULE.

4 PRÉPARATION DU VÉHICULE

1. À l'aide d'une clé à rochet/douille de 10 mm, déconnectez le câble négatif de la batterie. (FIGURE A)

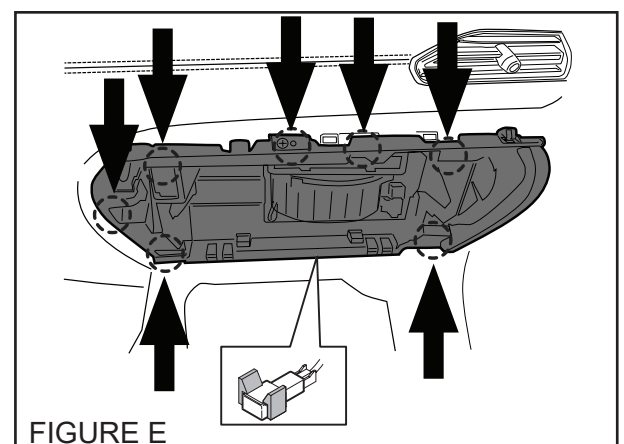
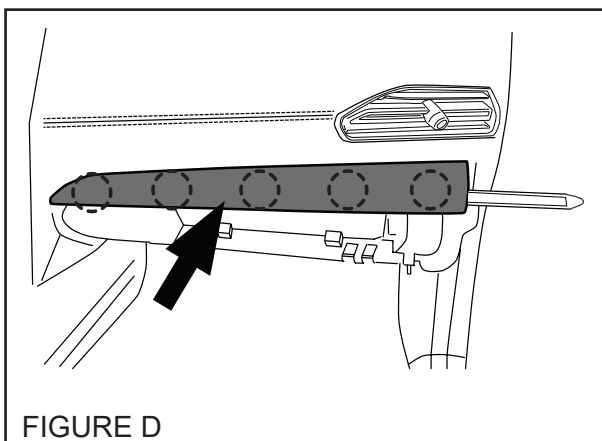
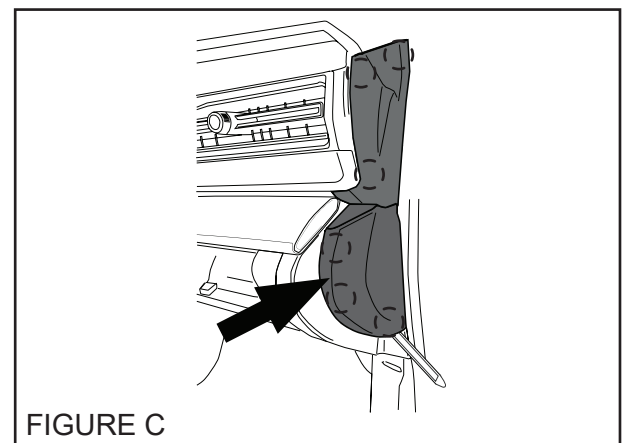
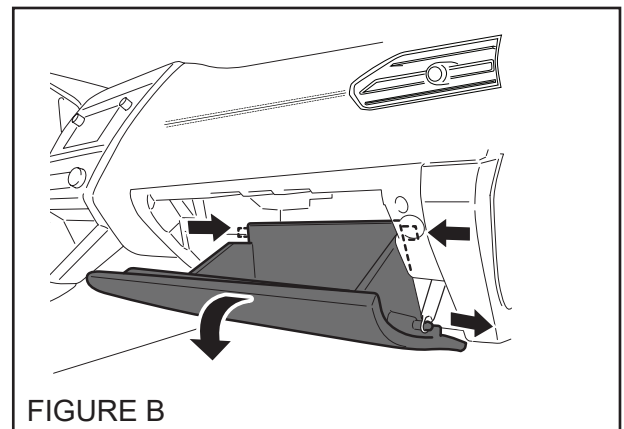
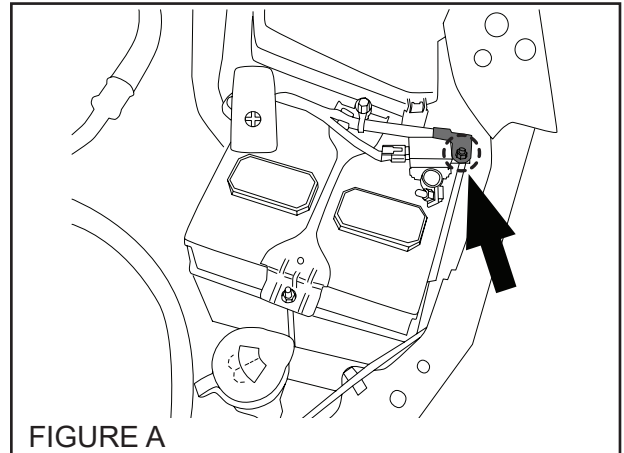
REMARQUE : Ne débranchez pas la cosse de batterie de la borne de la batterie.

2. Ouvrez la boîte à gants et appuyez sur les côtés de la boîte pour libérer les languettes de retenue du couvercle intérieur. Dégagez le support de la boîte à gants. (FIGURE B)

3. À l'aide d'un outil de dépose de panneau, enlevez délicatement le côté droit du tableau de bord en partant de l'encoche d'accès du bas vers le haut pour libérer les six (6) attaches à pression. (FIGURE C)

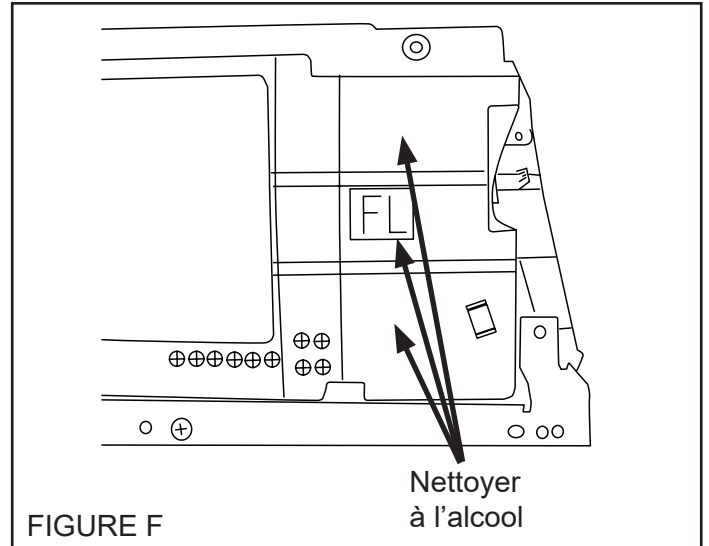
4. À l'aide d'un outil de dépose de panneau, retirez délicatement le panneau décoratif en commençant par l'arrière du coin inférieur droit pour dégager les (4) attaches à pression et la pince. Tirez vers l'arrière pour retirer le panneau décoratif du côté passager. (FIGURE D)

5. À l'aide d'un tournevis Phillips, retirez les sept (7) vis Phillips qui maintiennent le couvercle intérieur de la boîte à gants. Libérez les six (6) attaches à pression et débranchez le connecteur de la lampe de la boîte à gants pour retirer le couvercle intérieur. (FIGURE E)



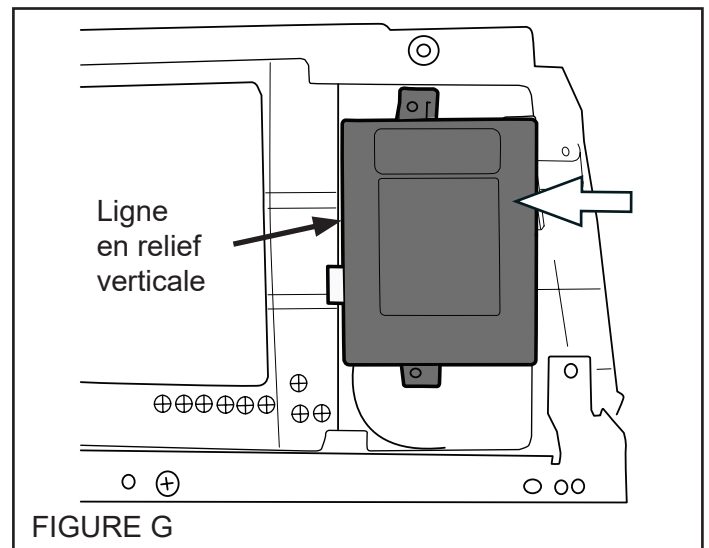
5 INSTALLATION DE L'UCE DE DÉMARRAGE À DISTANCE

1. Repérez le couvercle intérieur de la boîte à gants. Avec de l'alcool, nettoyez l'arrière du couvercle de la boîte à gants, comme illustré. (FIGURE F)

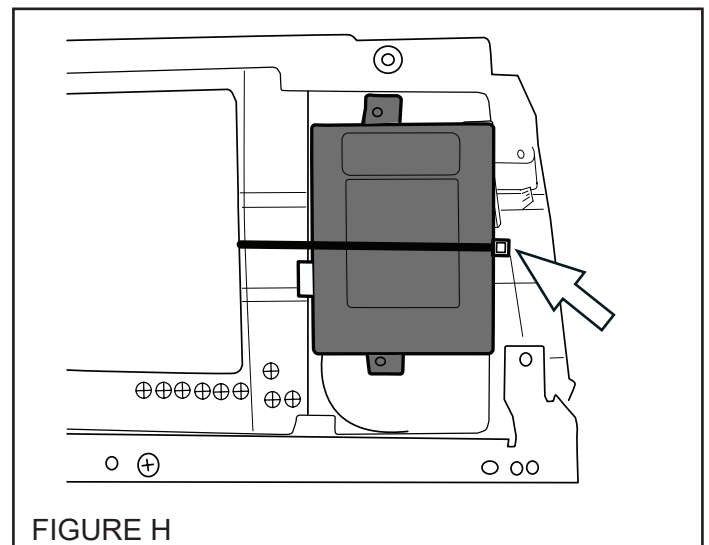


2. Repérez l'UCE de démarrage à distance. Retirez les trois (3) petites pellicules de protection du ruban adhésif double face de l'UCE et fixez l'UCE de démarrage à distance au couvercle intérieur de la boîte à gants. Assurez-vous de bien placer l'UCE contre la ligne de relief verticale et à plat contre le couvercle intérieur multiniveau. Appuyez fermement pendant au moins 30 secondes. (FIGURE G)

REMARQUE : Assurez-vous que les connecteurs de l'UCE seront orientés vers le côté passager du véhicule lorsque le couvercle intérieur sera replacé.



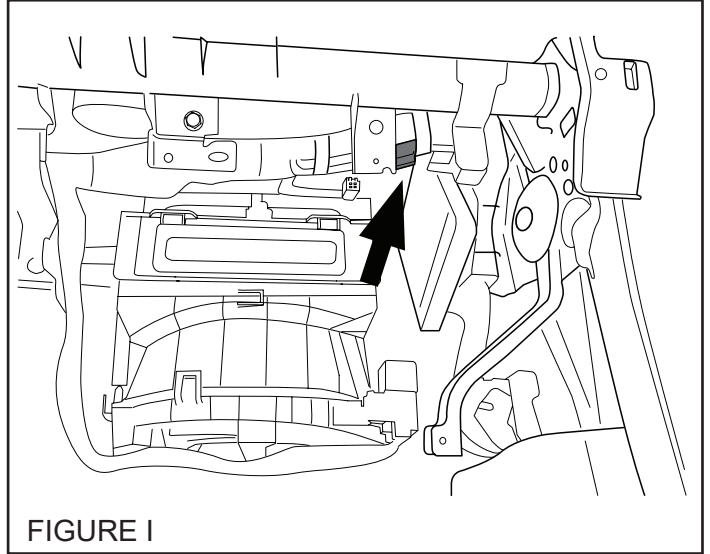
3. À l'aide d'une (1) attache autobloquante de 39 cm fournie, fixez l'UCE de démarrage à distance au couvercle intérieur de la boîte à gants. Coupez l'excédent de l'attache autobloquante. (FIGURE H)



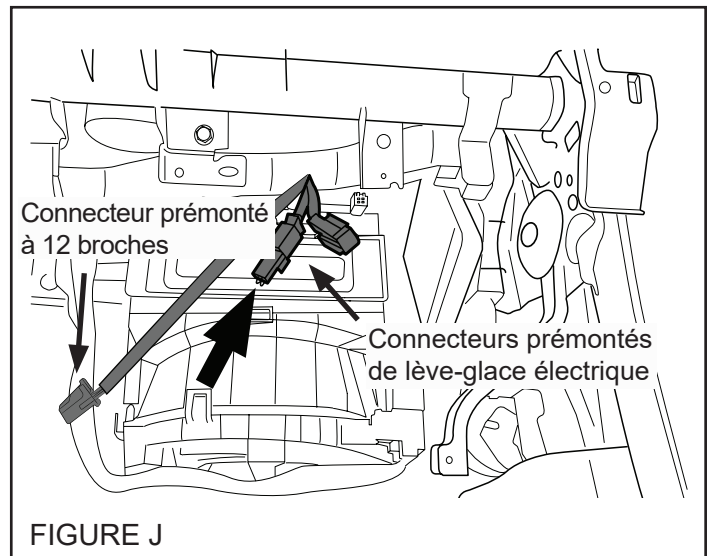
6 CONNECTEURS PRÉMONTÉS DU CIRCUIT DE COUPURE DE LÈVE-GLACE ÉLECTRIQUE

1. Repérez et dégagez les connecteurs prémontés à 2 broches du circuit de coupure de lève-glace fixés au faisceau de câblage du véhicule par du ruban détachable, près du côté supérieur droit de la boîte à gants côté passager. (FIGURE I)

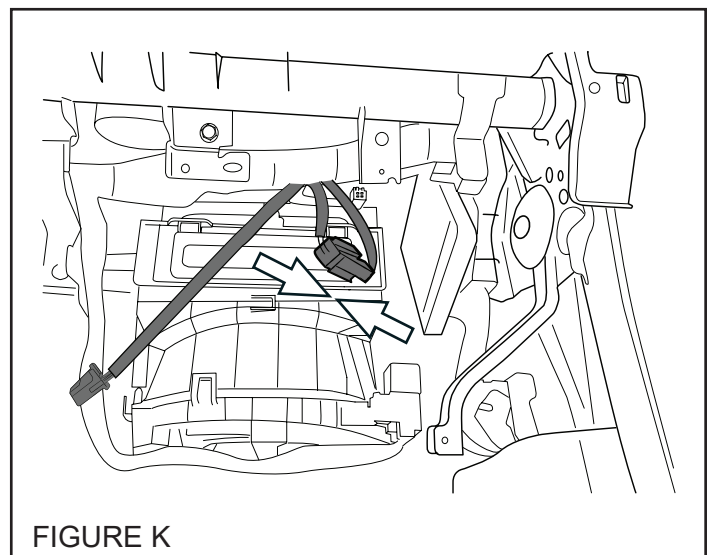
REMARQUE : Le connecteur prémonté à 12 broches du véhicule sera également fixé sous le même ruban détachable.



2. Une fois les connecteurs prémontés à 2 broches du circuit de coupure de lève-glace libérés du ruban détachable, débranchez le cavalier/connecteur homologué à 2 broches et mettez-le au rebut. (FIGURE J)

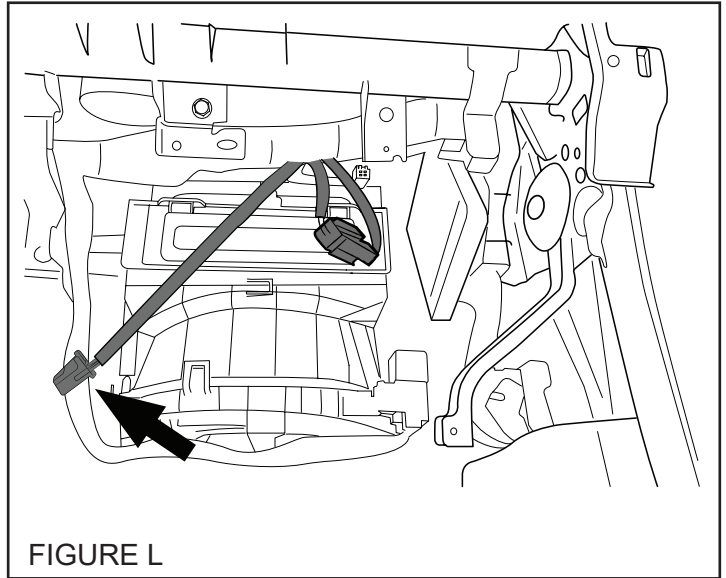


3. Branchez les connecteurs prémontés à 2 broches du circuit de coupure de lève-glace pour fermer le circuit. (FIGURE K)

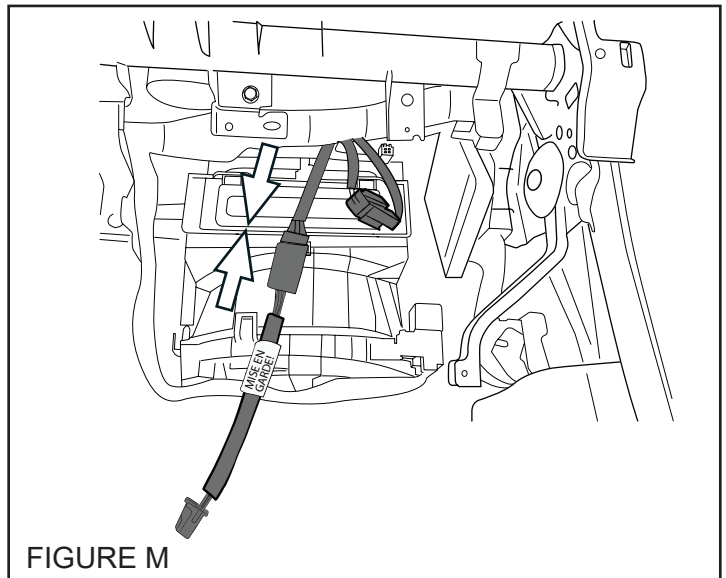


7 CONNEXIONS DU FAISCEAU CAVALIER PRÉMONTÉ

1. Repérez le connecteur prémonté à 12 broches fixé au faisceau de câblage du véhicule par du ruban détachable, près de la partie supérieure de la boîte à gants côté passager. (FIGURE L)



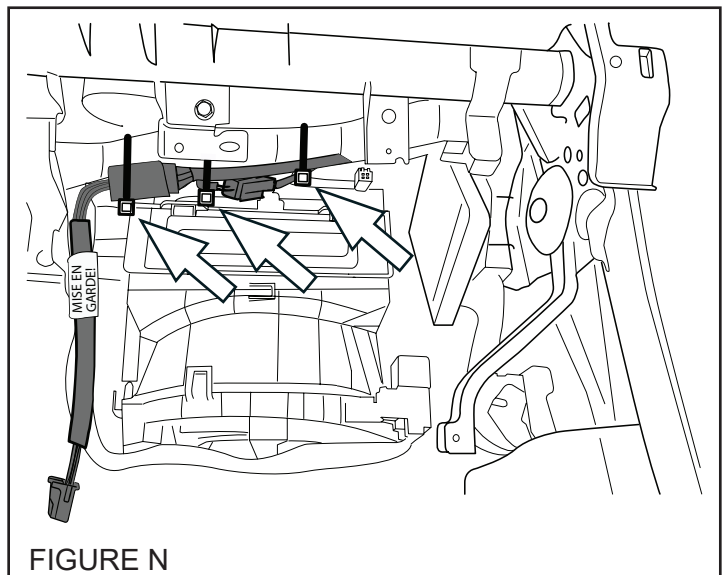
2. Branchez le connecteur à 12 broches du faisceau cavalier prémonté de démarrage à distance dans le connecteur prémonté correspondant. (FIGURE M)



3. Fixez le faisceau de câblage prémonté excédant et les connecteurs prémontés à 2 broches du circuit de coupure de lève-glace au faisceau de câblage du véhicule au moyen de deux (2) attaches autobloquantes de 39 cm fournies. Coupez l'excédent des attaches autobloquantes. (FIGURE N)

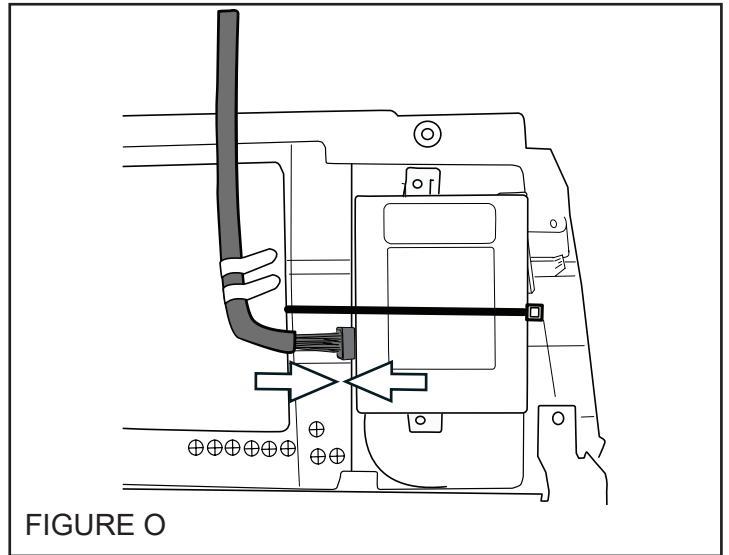
Fixez le faisceau cavalier prémonté de démarrage à distance au faisceau de câblage du véhicule à l'aide d'une (1) attache autobloquante de 39 cm fournie. Coupez l'excédent de l'attache autobloquante. (FIGURE N)

REMARQUE : Ne posez pas l'attache autobloquante autour de la section « MISE EN GARDE : NE PAS PLIER » du faisceau cavalier prémonté, le cas échéant.



7 CONNEXIONS DU FAISCEAU CAVALIER PRÉMONTÉ (suite)

4. Branchez le connecteur à 12 broches du faisceau cavalier prémonté dans la prise blanche à 12 broches de l'UCE de démarrage à distance, précédemment monté sur l'envers du couvercle intérieur de la boîte à gants (étape 5). (FIGURE O)

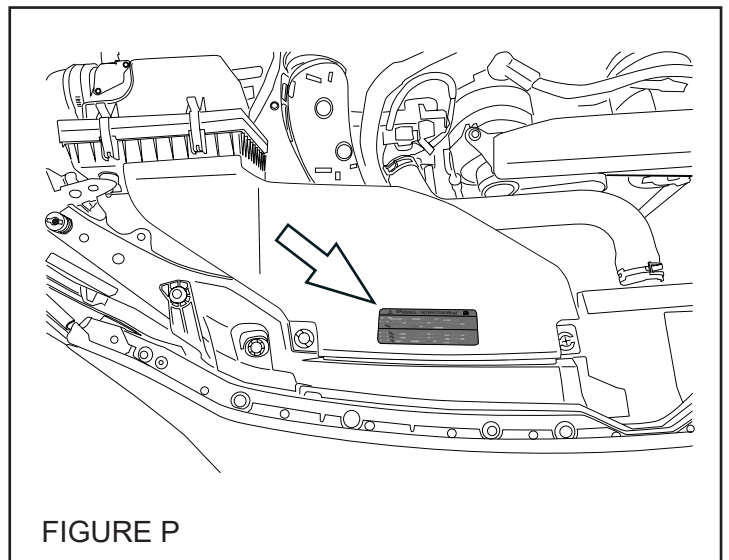


8 REMONTAGE DU PANNEAU

1. Rebranchez le connecteur de la lampe sur le couvercle intérieur de la boîte à gants. Installez le couvercle intérieur de la boîte à gants au moyen des six (6) attaches à pression et fixez-le au moyen des sept (7) vis Phillips.
2. Installez le panneau de garniture côté passager au moyen des quatre (4) attaches à pression et de la pince.
3. Installez le panneau du côté droit du tableau de bord au moyen des six (6) attaches à pression.
4. Installez la boîte à gants et le support.
5. À la fin de l'installation, glissez les Cartes de référence rapide dans le dossier du propriétaire.

9 ÉTIQUETTE DE MISE EN GARDE DU COMPARTIMENT MOTEUR

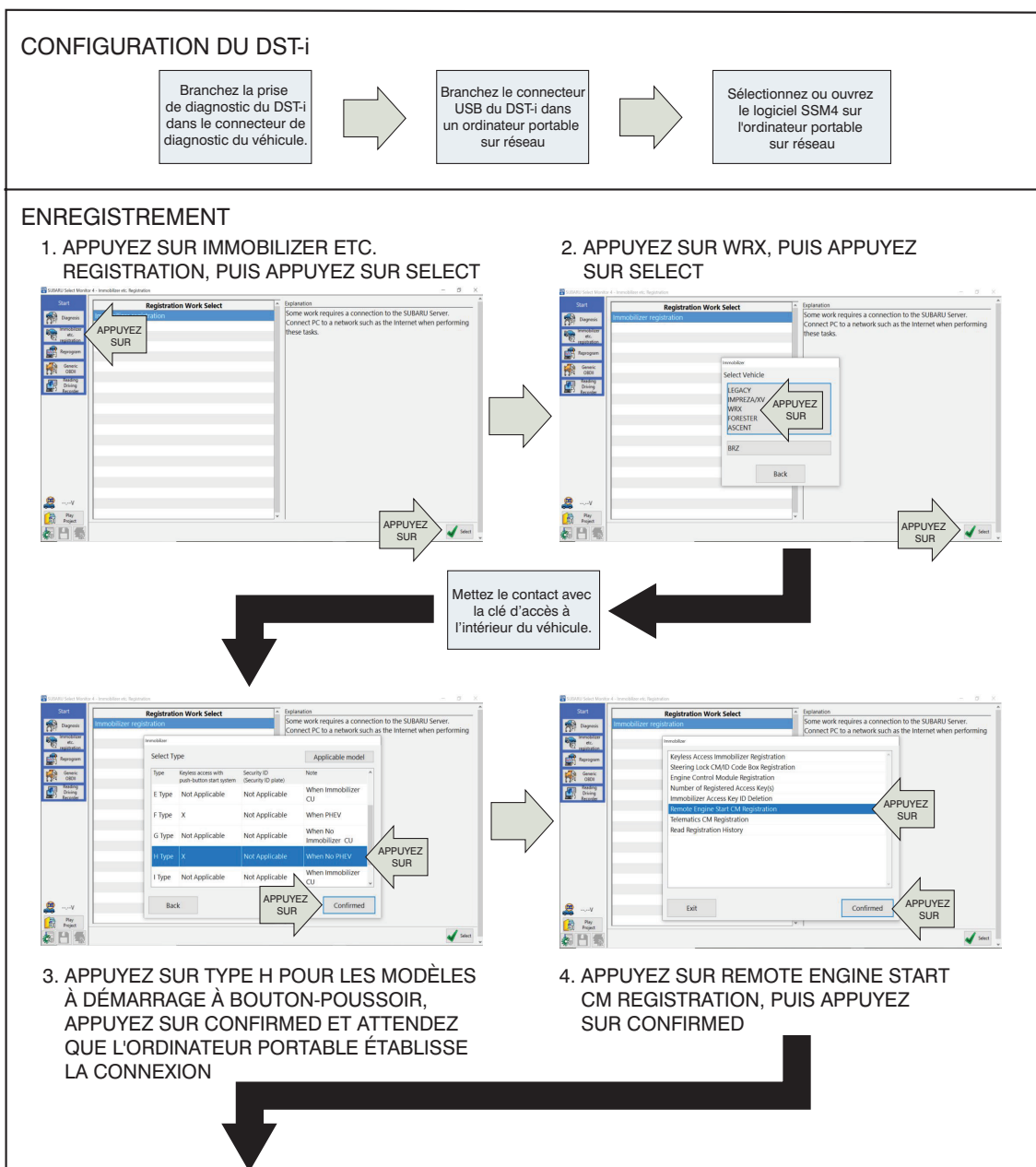
1. Avec de l'alcool, nettoyez la partie supérieure de la chambre d'admission d'air à proximité du support de faisceau de radiateur.
2. Retirez l'endos adhésif de l'étiquette de mise en garde du compartiment moteur et collez l'étiquette sur le haut de la chambre d'admission d'air, comme illustré. (FIGURE P)



10 DÉMARRAGE DU SYSTÈME

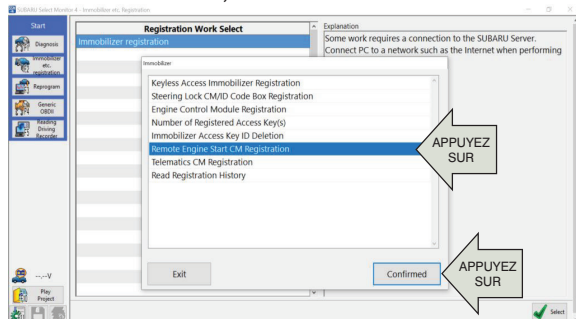
1. Une fois toutes les connexions terminées, rebranchez le câble négatif de la batterie du véhicule. À l'aide de la clé à rochet/douille/rallonge de 10 mm, serrez l'écrou de 10 mm à 7,5 +/- 2 Nm (0,76 +/- 0,2 kgf-m ou 5,5 +/- 1,5 lb-pi).
2. Faites démarrer le véhicule au moins une (1) fois avec la clé d'accès avant d'essayer le système de démarrage à distance. Cette précaution est nécessaire pour permettre aux systèmes électroniques du véhicule de se resynchroniser.
3. Pendant que le moteur est en marche avec la clé d'accès, vérifiez si le témoin de coussin gonflable du tableau de bord s'éteint. Si le témoin de coussin gonflable reste allumé, reportez-vous à l'information de service après-vente du véhicule pour avoir des précisions sur le dépannage.
4. Pour restaurer les fonctions des glaces électriques, consultez la procédure de réinitialisation des glaces à commande électrique dans le manuel du propriétaire du véhicule.

11 ENREGISTREMENT DU SYSTÈME ASSUREZ-VOUS QUE LE LOGICIEL A ÉTÉ MIS À JOUR À LA DERNIÈRE VERSION AVANT DE TENTER D'ENREGISTRER LE SYSTÈME.

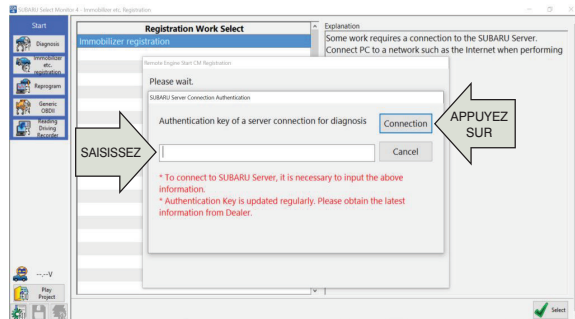


ENREGISTREMENT, suite

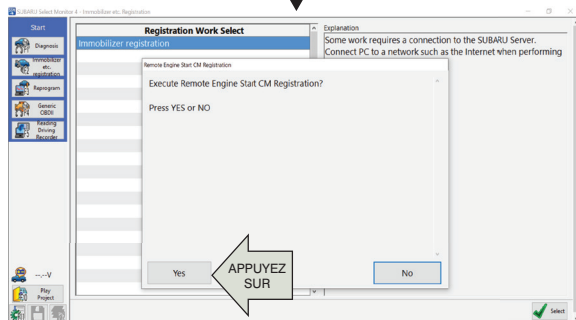
5. APPUYEZ SUR REMOTE ENGINE START CM REGISTRATION, PUIS APPUYEZ SUR CONFIRMED



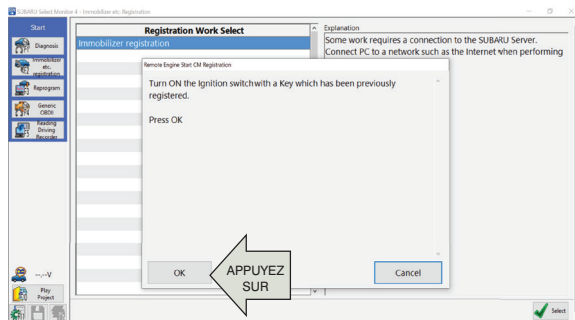
6. ENTREZ LA CLÉ D'AUTHENTIFICATION, PUIS APPUYEZ SUR CONNECTION



7. APPUYEZ SUR YES POUR EXÉCUTER L'ENREGISTREMENT

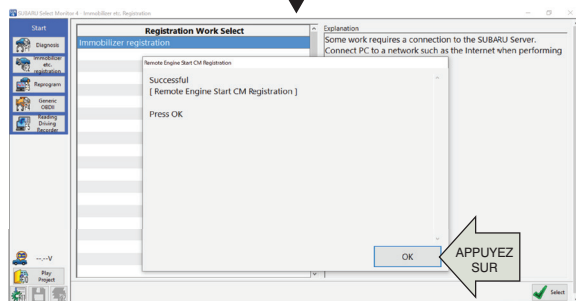


8. CONFIRMEZ QUE LE CONTACT EST MIS, PUIS APPUYEZ SUR OK

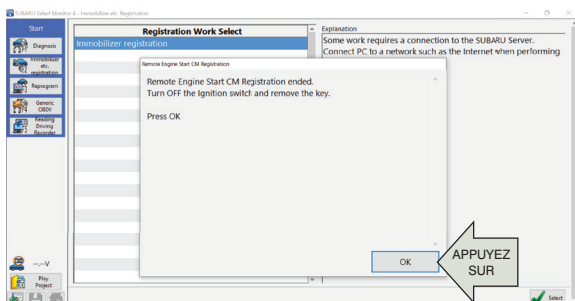


ATTENDEZ QUE LE BIU COMMUNIQUE AVEC LE MODULE DE COMMANDE RES

9. ENREGISTREMENT RÉUSSI, APPUYEZ SUR OK



10. COUPEZ LE CONTACT, PUIS APPUYEZ SUR OK





12 LISTE DE VÉRIFICATION APRÈS INSTALLATION

1. DÉMARRAGE À DISTANCE – Assurez-vous que la clé d'accès est retirée du véhicule et que le capot ainsi que toutes les portes sont fermés, y compris le coffre. Appuyez sur le bouton START (démarrage) de la télécommande de démarrage à distance deux (2) fois en trois (3) secondes. Les feux de stationnement du véhicule doivent clignoter et l'avertisseur sonore doit retentir une (1) fois, puis le véhicule doit démarrer. Une fois que le véhicule a démarré, le témoin à DEL de la télécommande clignote deux (2) fois et les feux de stationnement s'allument, ce qui indique que le moteur tourne. Le témoin à DEL de la télécommande clignote une (1) fois toutes les trois (3) secondes, ce qui indique que le moteur tourne toujours.

REMARQUE : Si le véhicule ne répond PAS aux télécommandes de démarrage à distance, passez à la SECTION 13 pour connaître la procédure de PROGRAMMATION DE LA TÉLÉCOMMANDE.

2. PRISE DE COMMANDE PAR LE CONDUCTEUR – Pendant que le moteur est en marche après un démarrage à distance, attendez au moins cinq (5) secondes, puis vérifiez la bonne marche de toutes les fonctions (verrouillage, déverrouillage, coffre, sauf le bouton d'alarme) sur la clé d'accès (télécommande D'ORIGINE). Après avoir vérifié le bon fonctionnement de la clé d'accès, appuyez sur le bouton de DÉVERROUILLAGE de la clé d'accès, ouvrez la porte du conducteur et entrez dans le véhicule avec la clé d'accès. Appuyez sur la pédale de frein et maintenez-la enfoncée, appuyez une (1) fois sur le bouton de MARCHE/ARRÊT DU MOTEUR sur le tableau de bord, puis déplacez le levier de vitesse de la position « P » (stationnement) à la position « D » (marche avant) et de nouveau à la position « P ». Le démarreur à distance doit s'arrêter et le témoin à DEL de la télécommande doit clignoter trois (3) fois pour indiquer l'arrêt du système, mais le moteur doit continuer de tourner. Appuyez une (1) fois sur le bouton de démarrage et d'arrêt du moteur sur le tableau de bord pour arrêter le véhicule.
3. ACTIVATION AVEC PORTE DÉVERROUILLÉE – Assurez-vous que la clé d'accès est retirée du véhicule, puis que le capot, toutes les portes et le coffre sont fermés et que la porte du conducteur est déverrouillée. Appuyez sur le bouton START (démarrage) de la télécommande de démarrage à distance deux (2) fois en trois (3) secondes. Les feux de stationnement du véhicule doivent clignoter et l'avertisseur sonore doit retentir six (6) fois. Le véhicule ne doit pas démarrer si la porte du conducteur est déverrouillée.
4. ACTIVATION AVEC PORTE OUVERTE – Assurez-vous que la clé d'accès est retirée du véhicule et que le capot et le couvercle du coffre sont fermés. Ouvrez la porte du conducteur et appuyez sur le bouton START (démarrage) de la télécommande de démarrage à distance deux (2) fois en trois (3) secondes. Les feux de stationnement du véhicule doivent clignoter et l'avertisseur sonore doit retentir six (6) fois. Le moteur ne doit pas démarrer si l'une des portes ou le coffre est ouvert.
5. CONTACTEUR DE SÉCURITÉ DU CAPOT – Ouvrez le capot et activez le démarrage à distance. Les feux de stationnement du véhicule doivent clignoter et l'avertisseur doit retentir deux (2) fois. Le véhicule ne doit pas démarrer quand le contacteur de sécurité du capot est activé.
6. FONCTIONNEMENT DU SYSTÈME DE CHAUFFAGE/CLIMATISATION – Avec la clé d'accès à l'intérieur du véhicule, appuyez deux (2) fois sur le bouton de démarrage et d'arrêt du moteur sur le tableau de bord pour mettre le contact. Mettez en marche le chauffage ou la climatisation. Appuyez une (1) fois sur le bouton de démarrage et d'arrêt du moteur sur le tableau de bord pour couper le contact, puis retirez la clé d'accès du véhicule. Activez le démarreur à distance et vérifiez si le chauffage ou la climatisation se met en marche au réglage choisi avant la coupure du contact, s'il s'agit d'un système CVC manuel, ou au réglage maximum automatique, s'il s'agit d'un système CVC électronique.
7. DURÉE MAXIMALE DE FONCTIONNEMENT DE 15 MINUTES – Activez le démarrage à distance et laissez le moteur tourner pendant 15 minutes. Le démarreur à distance devrait arrêter le moteur après 15 minutes (+/- 10 secondes).
8. VÉRIFICATION DU FONCTIONNEMENT DE LA TÉLÉCOMMANDE – Activez le démarreur à distance tour à tour avec les deux télécommandes à un bouton fournies.

L'ESSAI DE FONCTIONNEMENT EST MAINTENANT TERMINÉ.

1. Ouvrez la porte du conducteur et entrez dans le véhicule. La porte du conducteur doit demeurer ouverte tout au long du processus de programmation. Assurez-vous que toutes les autres portes du véhicule, le capot et le coffre sont fermés.
2. Assurez-vous que le levier de vitesses est à la position « P » (stationnement).
3. Mettez le contact et coupez le moteur, remettez le contact et coupez le moteur, remettez le contact et coupez le moteur, puis remettez le contact et laissez le processus de programmation se dérouler. *(Mettez le contact en appuyant deux (2) fois sur le bouton de démarrage/arrêt du moteur du tableau de bord, avec une clé d'accès à l'intérieur du véhicule. N'appuyez pas sur la pédale de frein, pour éviter que le moteur démarre.)* (Les cycles d'allumage MARCHE/ARRÊT doivent être effectués en moins de vingt (20) secondes.
4. Le système fait clignoter les feux de position, les feux arrière et les feux de stationnement et fait retentir l'avertisseur sonore trois (3) fois pour indiquer que le système a entré le mode d'apprentissage de télécommande.
5. Maintenez enfoncé le bouton  de la télécommande à programmer pendant trois (3) secondes jusqu'à ce que le système fasse clignoter les feux de position, les feux arrière et les feux de stationnement, puis fasse retentir l'avertisseur sonore une (1) fois, ce qui indique que le système a accepté la télécommande. Relâchez le bouton . Une fois la programmation réussie, la télécommande de démarrage à distance peut clignoter ou émettre un signal sonore une (1) fois.
6. Répétez l'étape cinq (5) pour les autres télécommandes. Le système accepte jusqu'à huit (8) télécommandes.
7. Coupez le contact pour quitter le mode d'apprentissage de télécommande.
8. Retournez à la SECTION 12 pour effectuer la LISTE DE VÉRIFICATION APRÈS L'INSTALLATION.

REMARQUE : Le système quitte le mode d'apprentissage de télécommande dans les conditions suivantes : contact coupé, porte du conducteur fermée ou trente (30) secondes d'inactivité.

NUMÉRO DE PIÈCE H001SVC000/200	VERSION -	DATE 27 août 2021	SUBARU OF AMERICA	10 DE 10
-----------------------------------	--------------	----------------------	-------------------	----------