

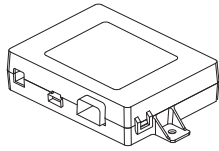


GENUINE PARTS INSTALLATION INSTRUCTIONS

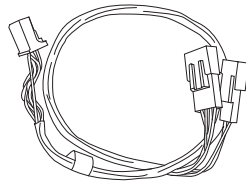
PART NUMBER: H001SFL201

DESCRIPTION: LONG RANGE PUSH START
REMOTE ENGINE START SYSTEM
IMPREZA / CROSSTREK

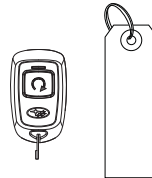
1 KIT CONTENTS



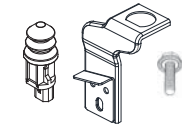
Remote Engine Start Control Module (ECU)
Quantity=1



Pre-Arranged Jumper Wiring Harness
Quantity=1



Remote Engine Start Transmitters w/ Warning Tags
Quantity=2



Hood Safety Switch, Mounting Bracket & Mounting Bolt
Quantity=1



Under Hood Warning Label
Quantity=1



Quick Reference Cards
Quantity=1 English,
1 French

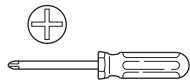


Tie Wraps
20cm Quantity=6
39cm Quantity=1



Foam Tape
Quantity=1

2 TOOLS REQUIRED



Phillips Screwdriver
Short and Standard



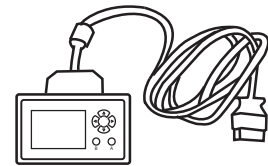
Torque Wrench



Panel Removal Tool



Wire Cutters



SSM IV (DST-i)
Diagnostic Interface



Ratchet, 10mm Socket & Extension



Alcohol and Towel

3 MEANING OF CHARACTERS



: Remove

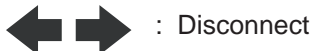
T : Tighten Torque



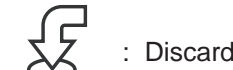
: Install



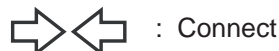
: Loosen



: Disconnect



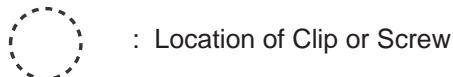
: Discard



: Connect



: Re-use



: Location of Clip or Screw

CAUTION: DO NOT SECURE ANY REMOTE START HARNESSSES TO ANY YELLOW HARNESSSES / CONNECTORS (AIRBAG SYSTEM) IN THE VEHICLE.

PART NUMBER
H001SFL201

ISSUE
00

DATE
13 Feb 2017

SUBARU OF AMERICA

1 OF 9

4 VEHICLE PREPARATION

1. Using a 10mm socket/ratchet, disconnect the negative battery terminal. (FIGURE A)

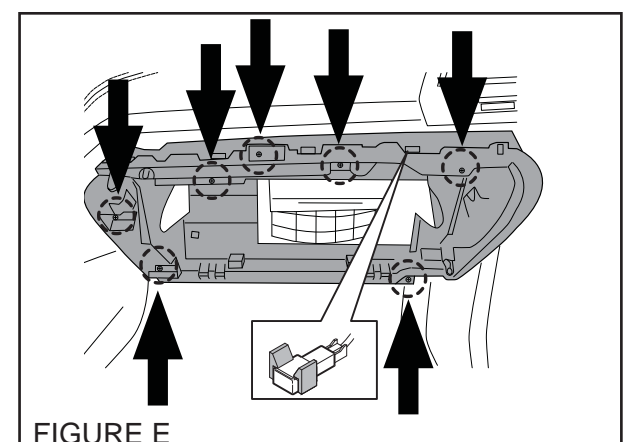
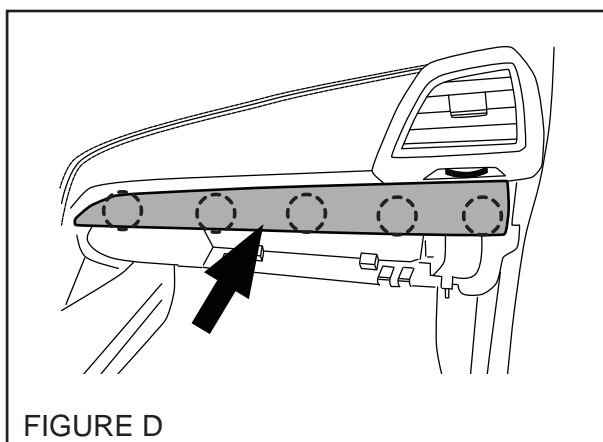
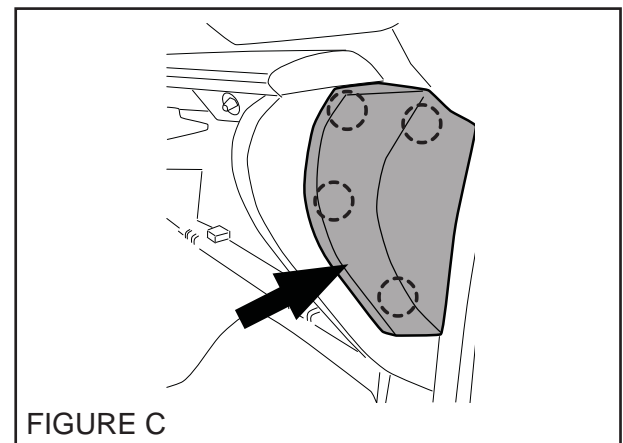
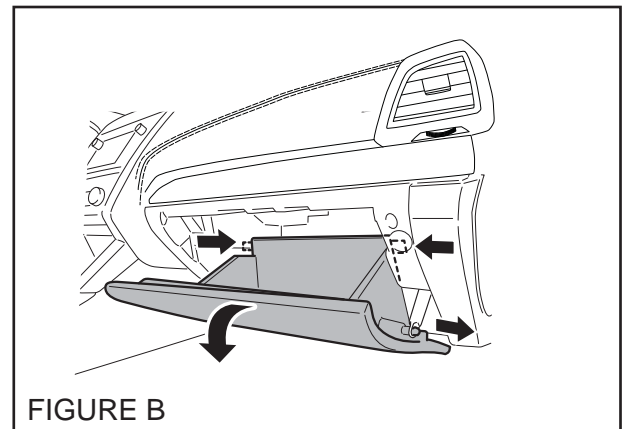
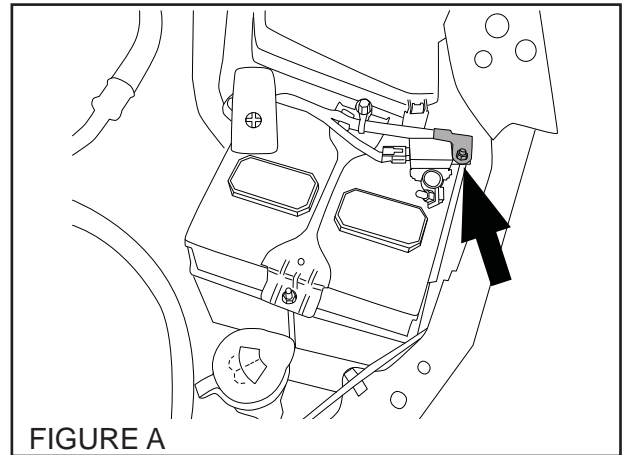
NOTE: Do not disconnect the battery cable from the battery post.

2. Open the glove box and press inward on the sides of the glove box to disengage the retaining tabs from the glove box inner cover. Disconnect the strut from the glove box. (FIGURE B)

3. Using a panel removal tool, carefully remove the right side dashboard panel by starting at the bottom access notch and working upward to disengage four (4) pressure clips. (FIGURE C)

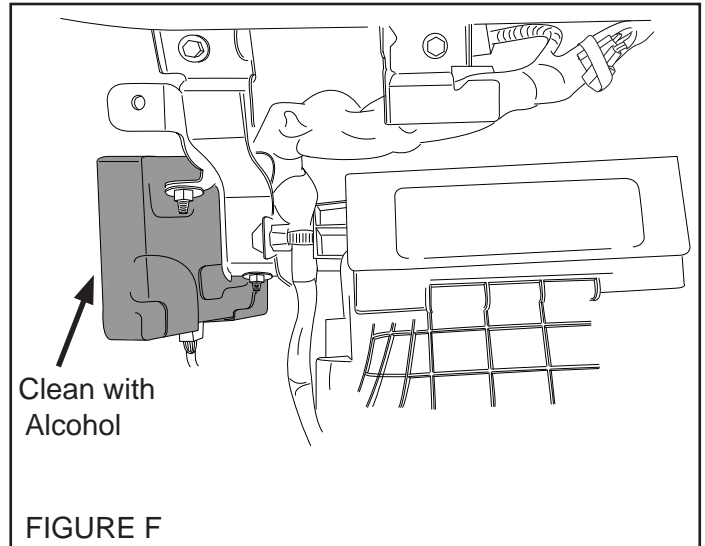
4. Using a panel removal tool, carefully lift upward to disengage (4) pressure clips and one (1) finger clip and then pull rearward to remove the passenger's side ornament panel. (FIGURE D)

5. Using a Phillips screwdriver, remove seven (7) Phillips screws securing the glove box inner cover. Disengage the six (6) pressure clips and disconnect the glove box lamp connector to remove the glove box inner cover. (FIGURE E)



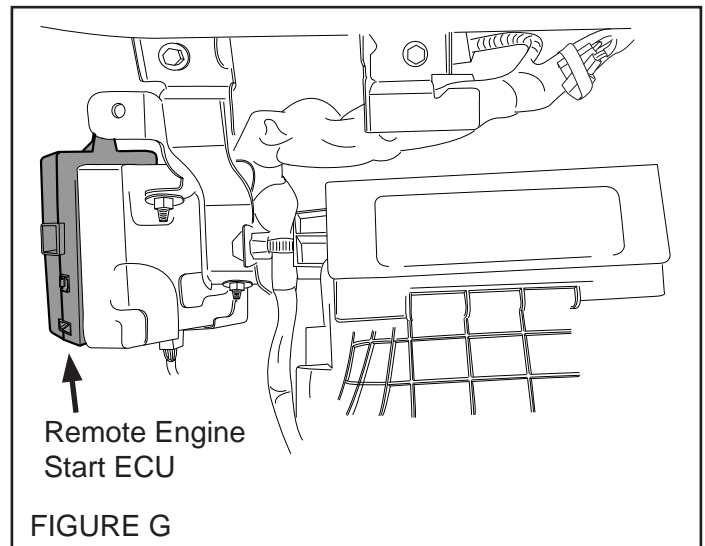
5 REMOTE ENGINE START ECU MOUNTING

1. Locate the factory immobilizer module and bracket mounted near the upper, left side of the passenger's side dashboard. Using alcohol, clean the left side of the immobilizer module bracket, as shown. (FIGURE F)

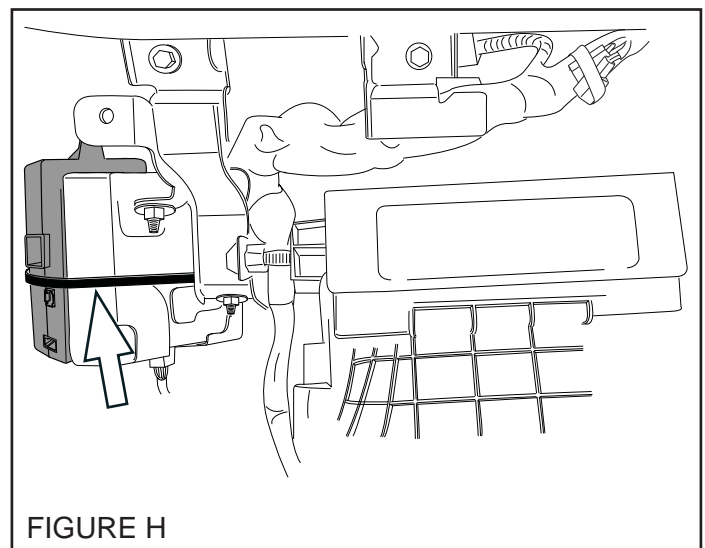


2. Remove the release liner from the remote engine start ECU and attach it to the left side of the factory immobilizer module bracket. Ensure the bottom of the remote engine start ECU is flush with the bottom of the immobilizer module bracket, as shown. Press firmly in place for at least 30 seconds. (FIGURE G)

NOTE: Ensure the remote engine start ECU connectors will be facing toward the rear of the vehicle.

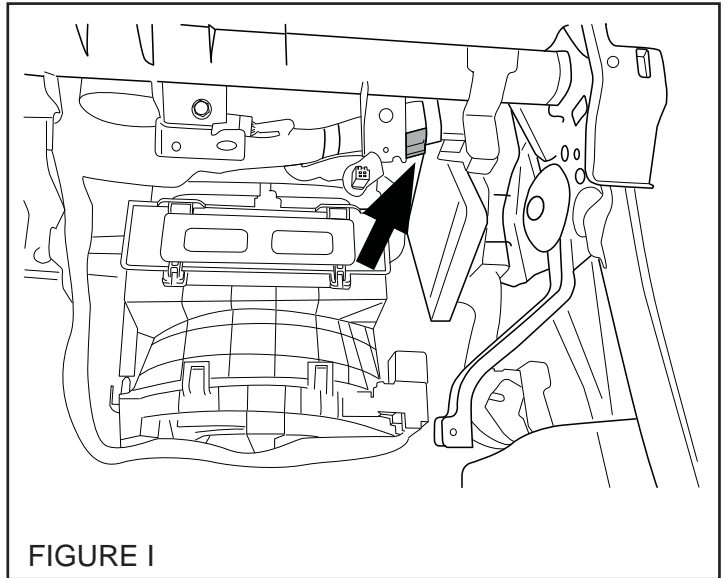


3. Using one (1) of the supplied 39cm tie wraps, secure the remote engine start ECU to the immobilizer module bracket. Trim off the excess tie wrap. (FIGURE H)

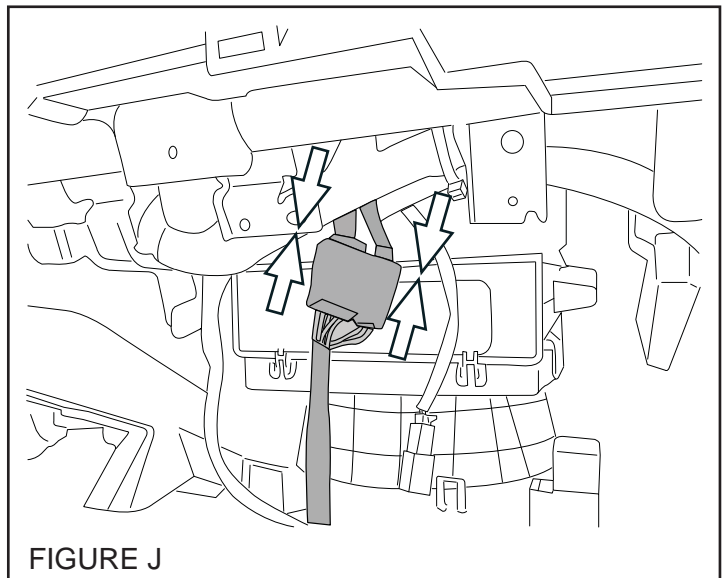


6 PRE-ARRANGED JUMPER HARNESS CONNECTIONS

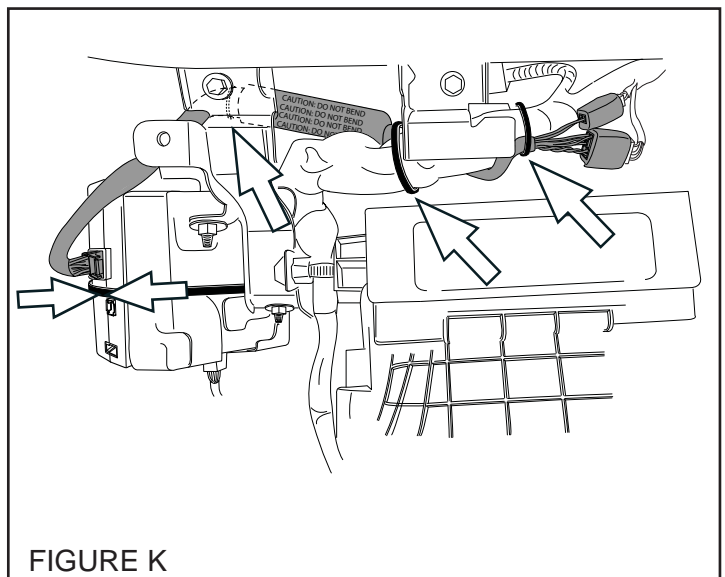
1. Locate and release the vehicle's 8-pin and 2-pin pre-fit connectors secured to the vehicle's wire harness with breakaway tape near the upper, right side of the passenger's side dashboard. (FIGURE I)
2. When the vehicle's 8-pin and 2-pin pre-fit connectors are free from the breakaway tape, unplug and discard the 2-pin mating connector/wire jumper. (This is used for the power window interrupt circuit).



3. Plug the remote engine start pre-arranged jumper harness 8-pin and 2-pin connectors into the corresponding pre-fit connectors. (FIGURE J)



4. Route and secure the pre-arranged jumper harness to the vehicle's wire harness using three (3) of the supplied 20cm tie wraps at the white tape rings. The tie wrap on the left is hidden from view. Trim off the excess tie wraps. (FIGURE K)



5. Plug the pre-arranged jumper harness 12-pin connector into the 12-pin white port on the remote engine start ECU, previously mounted to the left side of the factory immobilizer module bracket (Step 5). (FIGURE K)

7 PANEL RE-ASSEMBLY

1. Re-connect the glove box lamp connector to the lamp on the glove box inner cover. Re-install the glove box inner cover by engaging the six (6) pressure clips and secure with seven (7) Phillips screws.
2. Re-install the passenger's side ornament panel by engaging the four (4) pressure clips and one (1) finger clip.
3. Re-install the right side dashboard panel by engaging the four (4) pressure clips.
4. Re-install the glove box and strut.
5. At the end of the installation, insert the Quick Reference Cards into the Owner's Information Kit.

8 UNDER HOOD WARNING LABEL MOUNTING

1. Using alcohol, clean the top of the air intake plenum, near the radiator core support.
2. Remove the release liner from the under hood warning label and secure to the top of the air intake plenum, as shown. (FIGURE L)

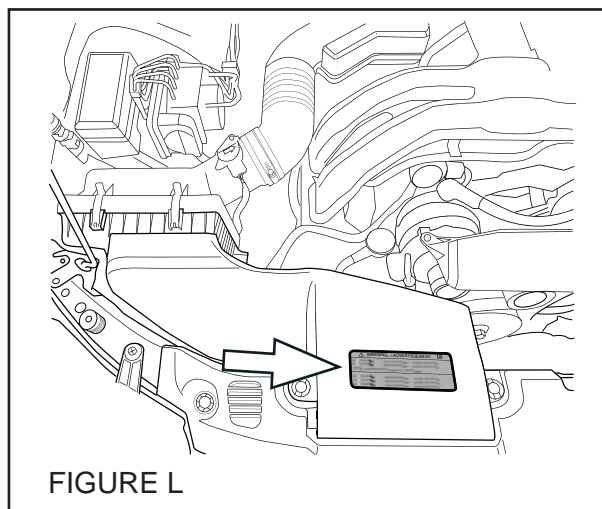


FIGURE L

9 HOOD SAFETY SWITCH MOUNTING

1. In the engine compartment, locate and release the 2-pin pre-fit hood safety switch connector secured to the vehicle's wire harness with breakaway tape in front of the relay box on the passenger's side of the vehicle. (FIGURE M)
2. When the 2-pin pre-fit hood safety switch connector is free from the breakaway tape, unplug and discard the 2-pin mating connector.
3. Locate the vehicle's relay box mounted on the passenger's side fender support. Using a panel removal tool, release the relay box retaining tabs and remove it from the bracket to provide access to the 10mm mounting bolt closest to the front of the vehicle. (FIGURE N)
4. Remove the 10mm bolt securing the relay box bracket, closest to the front of the vehicle and discard. Using the supplied foam tape, wrap the bottom of the relay box bracket. (FIGURE O)
NOTE: The foam tape should be flush with the bottom edge of the relay box bracket.
5. Using a 10mm socket/ratchet, mount the hood safety switch bracket behind the relay box bracket using the supplied 10mm bolt. (FIGURE P)
6. Ensure that the supporting tongue on the hood safety switch bracket is seated flat against the top of the fender support while tightening the 10mm bolt. (FIGURE Q)
7. Using a 10mm socket/torque wrench, tighten the 10mm bolt to 10.8 Nm +/- 2 Nm (1.10 Kgf-m +/- 0.2 Kgf-m, 8 ft-lbs +/- 1.5 ft-lbs).

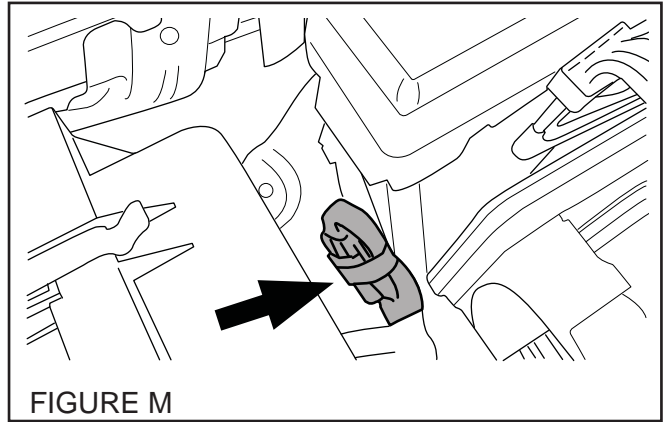


FIGURE M

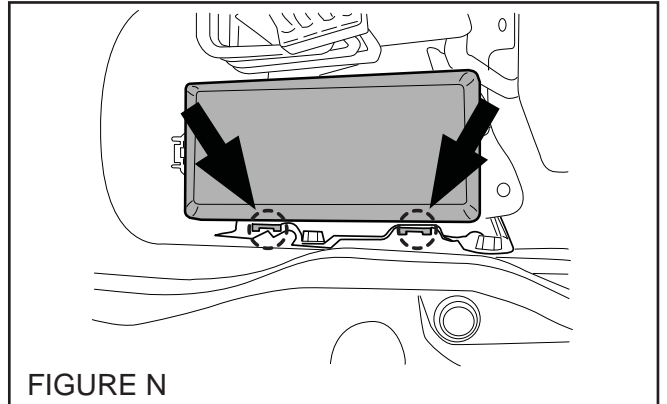


FIGURE N

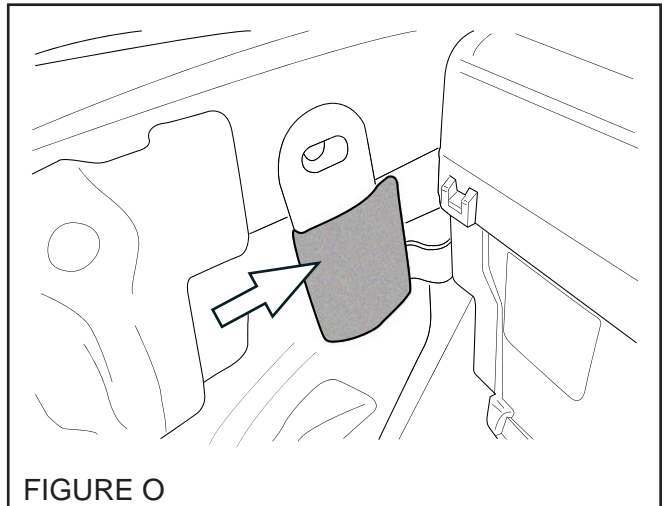


FIGURE O

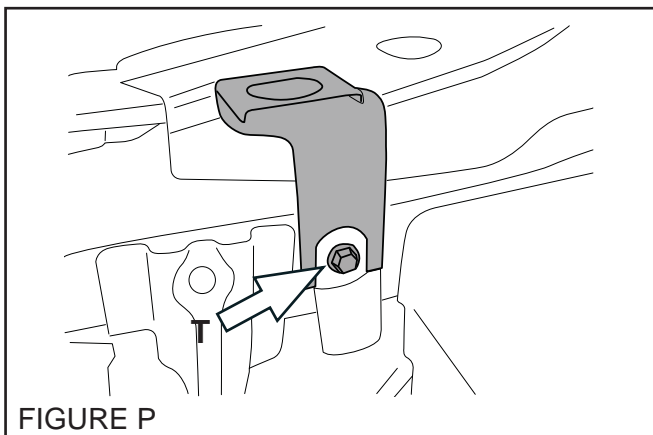


FIGURE P

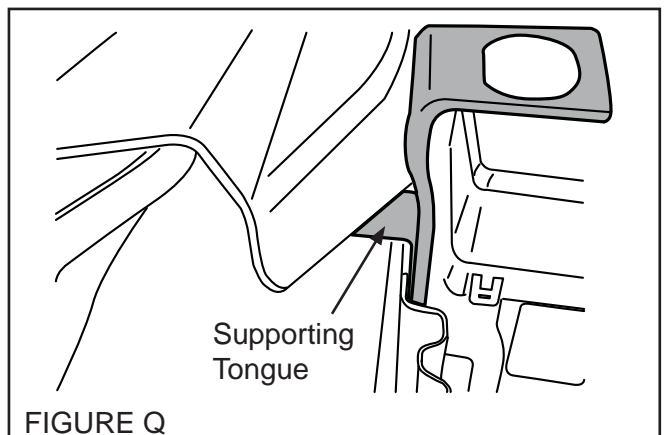
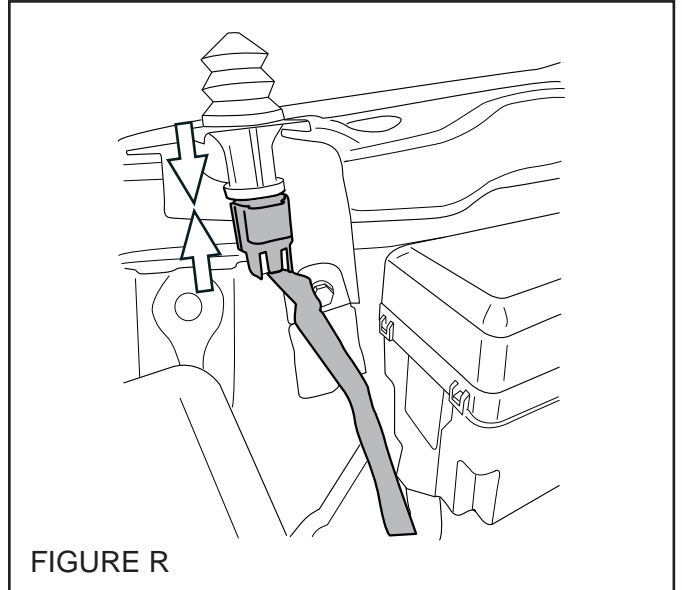


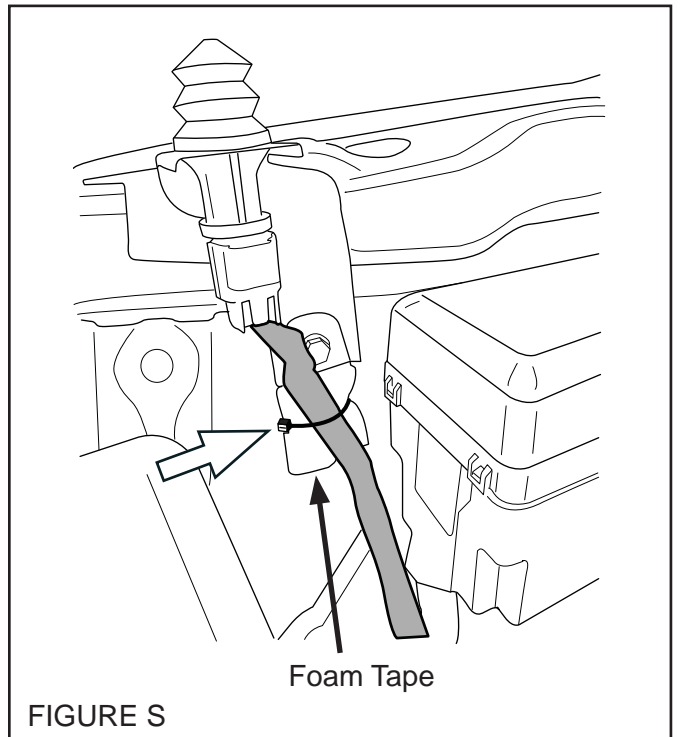
FIGURE Q

9 HOOD SAFETY SWITCH MOUNTING, continued

- Securely mount (snap-in) the supplied hood safety switch into the bracket and plug the vehicle's pre-fit 2-pin female hood switch connector into the base of the hood safety switch. (FIGURE R)



- Using one (1) of the supplied 20cm tie wraps, secure the hood safety switch wire harness to the vehicle's relay box bracket. Trim off the excess tie wrap. (FIGURE S)

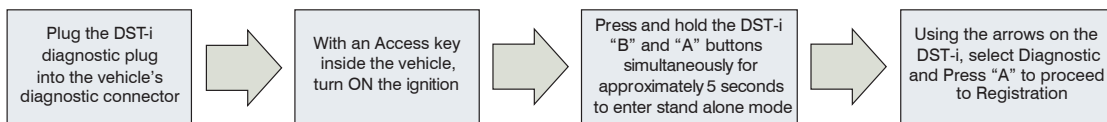


10 SYSTEM POWER-UP

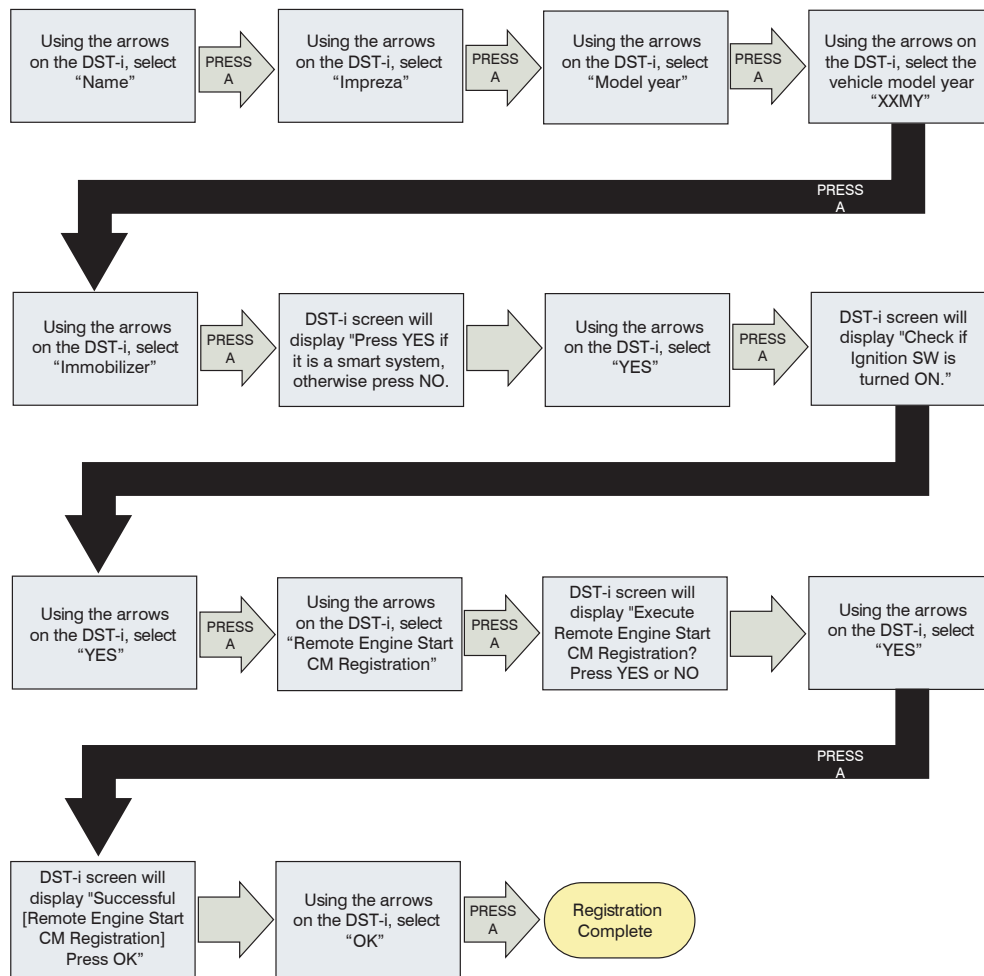
1. After all the connections are complete, re-connect the vehicle's negative battery terminal. Using a 10mm socket/torque wrench, tighten the 10mm nut to 7.5 Nm +/- 2 Nm (0.76 Kgf-m +/- 0.2 Kgf-m, 5.5 ft-lbs +/- 1.5 ft-lbs).
2. Start the vehicle at least one (1) time using the Access key prior to activating the remote engine start system. This is required to allow the vehicle's electronic systems to re-synchronize.
3. With the vehicle running via the Access key, verify that the instrument cluster airbag light turns off. If the airbag light remains on, refer to the vehicle service information for troubleshooting.
4. Refer to the vehicle Owner's manual for the Power Window Reset Procedure to restore the power window functions.

11 SYSTEM REGISTRATION

DST-i SETUP



REGISTRATION



POST INSTALLATION CHECKLIST

- 1. REMOTE ENGINE START- Ensure the Access key is removed from the vehicle, the engine hood, all doors and trunk are closed. Press the START button on the remote start transmitter two (2) times within three (3) seconds. The vehicle's parking lights should flash and the vehicle's horn should honk one (1) time and then the vehicle should crank and start. Once started, the transmitter LED will flash two (2) times and the parking lights will turn on and stay on signifying the vehicle is running. The transmitter LED will flash one (1) time every three (3) seconds signifying the vehicle is still running.
- 2. SHUT DOWN WITH DOOR OPENING - While the vehicle is running by the remote engine start, wait at least five (5) seconds and then confirm that all functions (lock, unlock & trunk, but not panic) operate properly on the FACTORY transmitter. Once the FACTORY transmitter functionality is confirmed, press the UNLOCK button on the FACTORY transmitter and open any vehicle door. The remote engine start should shut down and the transmitter LED should flash three (3) times indicating the system has shut down.
- 3. ACTIVATION WITH DOOR OPEN - Ensure the Access key is removed from the vehicle and the engine hood and trunk are closed. Open the driver's door and press the START button on the remote start transmitter two (2) times within three (3) seconds. The vehicle's parking lights should flash and the vehicle's horn should honk six (6) times. The vehicle should not start with any door or trunk opened.
- 4. BRAKE PEDAL SAFETY - While sitting in the vehicle with the engine hood, all doors and trunk closed, activate the remote engine start and press the brake pedal. The vehicle should shut off.
- 5. HOOD SAFETY SWITCH - Open the engine hood and activate the remote engine start. The vehicle's parking lights should flash and the vehicle's horn should honk two (2) times. The vehicle should not start since the hood safety switch is activated.
- 6. HEATER / AC FUNCTION - With the Access key inside the vehicle, press the start button on the dashboard two (2) times to turn ON the ignition. Preset the vehicle's heater or air conditioning to the ON position. Press the start button on the dashboard one (1) time to turn OFF the ignition and remove the Access key from the vehicle. Activate the remote engine start and verify that the heater or air conditioning turns on to the preset setting for manual climate controlled vehicles or turns to the "Full Auto" setting for electronic climate control vehicles.
- 7. 15 MINUTE RUN TIME - Activate the remote engine start and allow the system to run for the 15 minute preset run time. The remote engine start should shut down after 15 minutes (+/- 10 seconds).
- 8. TRANSMITTER FUNCTIONALITY VERIFICATION - Activate the remote engine start using both of the supplied single button remote start transmitters.

FUNCTIONAL TESTING IS NOW COMPLETE.

PART NUMBER H001SFL201	ISSUE 00	DATE 13 Feb 2017	SUBARU OF AMERICA	9 OF 9
---------------------------	-------------	---------------------	-------------------	--------

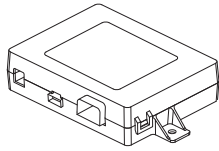


GENUINE PARTS
INSTRUCTIONS
D'INSTALLATION

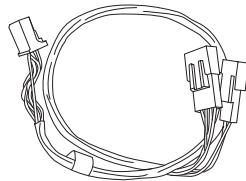
NUMÉRO DE PIÈCE : H001SFL201

DESCRIPTION : SYSTÈME DE DÉMARRAGE À DISTANCE
LONGUE PORTÉE
IMPREZA / CROSSTREK

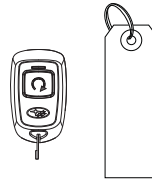
1 CONTENU DE LA TROUSSE



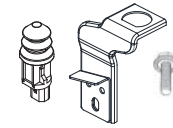
Module de démarrage à distance (UCE)
Quantité = 1



Faisceau cavalier prémonté
Quantité = 1



Télécommandes de démarrage à distance avec étiquettes de mise en garde
Quantité = 2



Contacteur de sécurité du capot, support et boulon
Quantité = 1



Étiquette de mise en garde du compartiment moteur
Quantité = 1



Cartes de référence rapide
Quantité = 1 en anglais, 1 en français

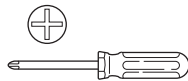


Attaches autobloquantes
20 cm Quantité = 6
39 cm Quantité = 1



Ruban mousse
Quantité = 1

2 OUTILS REQUIS



Tournevis cruciforme, court et standard



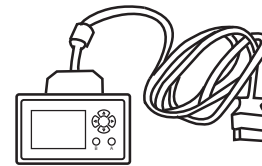
Clé dynamométrique



Outil de dépose de panneau



Coupe-fils



Interface diagnostic DST-I SSM IV



Clé à rochet, douille de 10 mm et rallonge



Alcool et chiffon

3 SIGNIFICATION DES SYMBOLES



: Enlever

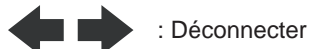
T : Couple de serrage



: Poser



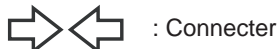
: Desserrer



: Déconnecter



: Jeter



: Connecter



: Réutiliser



: Emplacement de l'attache ou de la vis

MISE EN GARDE : N'ATTACHEZ JAMAIS LE FAISCEAU DU DÉMARREUR À DISTANCE À DES FAISCEAUX OU DES CONNEXEURS JAUNES (SYSTÈME DE COUSSINS GONFLABLES) DANS LE VÉHICULE.

NUMÉRO DE PIÈCE
H001SFL201

VERSION
00

DATE
13 Fév 2017

SUBARU OF AMERICA

1 DE 9

4 PRÉPARATION DU VÉHICULE

1. À l'aide d'une clé à rochet/douille de 10 mm, déconnectez la borne négative de la batterie. (FIGURE A)

REMARQUE : Ne débranchez pas le câble de la borne de la batterie.

2. Ouvrez la boîte à gants et appuyez sur les côtés de la boîte pour libérer les languettes de retenue du couvercle intérieur. Dégagez le support de la boîte à gants. (FIGURE B)

3. À l'aide de l'outil de dépose de panneau, enlevez délicatement le côté droit du tableau de bord en partant de l'encoche d'accès du bas vers le haut pour libérer les quatre (4) attaches. (FIGURE C)

4. À l'aide de l'outil de dépose de panneau, soulevez délicatement pour libérer quatre (4) attaches à pression et une (1) attache à griffe, puis tirez vers l'arrière pour retirer le panneau de garniture côté passager. (FIGURE D)

5. À l'aide du tournevis cruciforme, retirez les sept (7) vis qui maintiennent la boîte à gants dans le couvercle intérieur. Libérez les six (6) attaches à pression et débranchez le connecteur de la lampe de la boîte à gants pour retirer le couvercle intérieur. (FIGURE E)

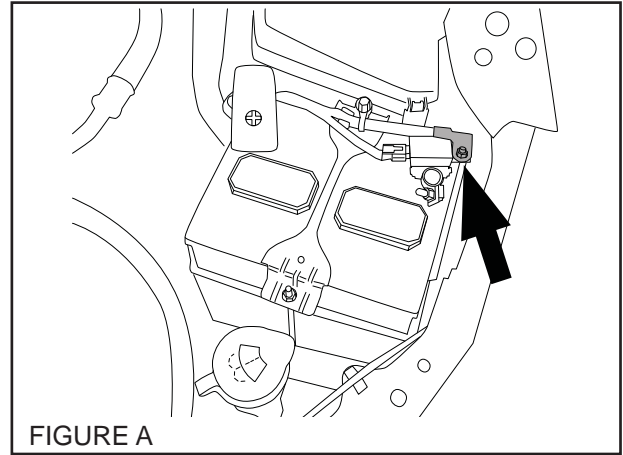


FIGURE A

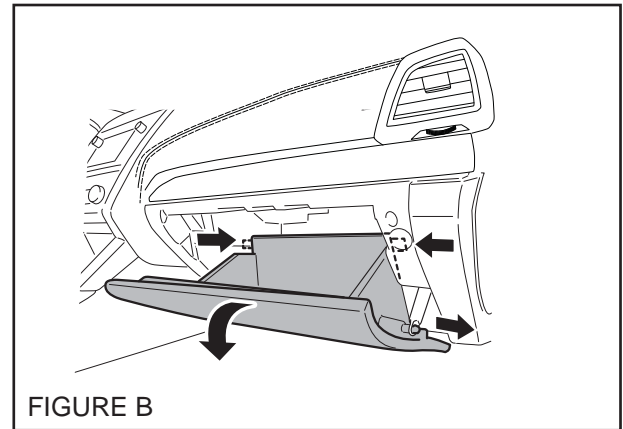


FIGURE B

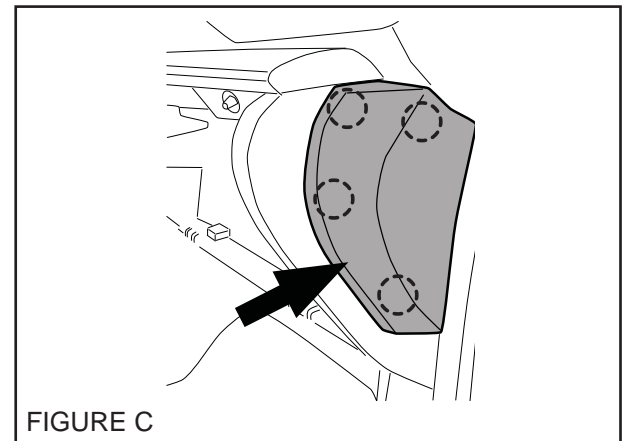


FIGURE C

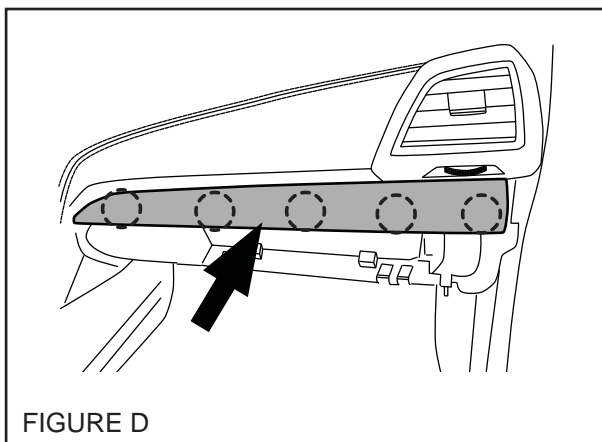


FIGURE D

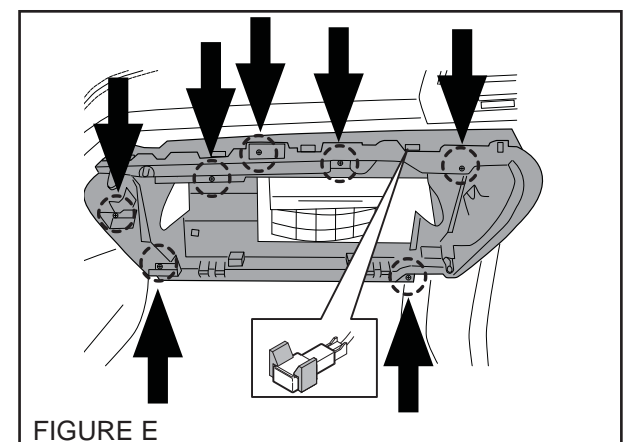
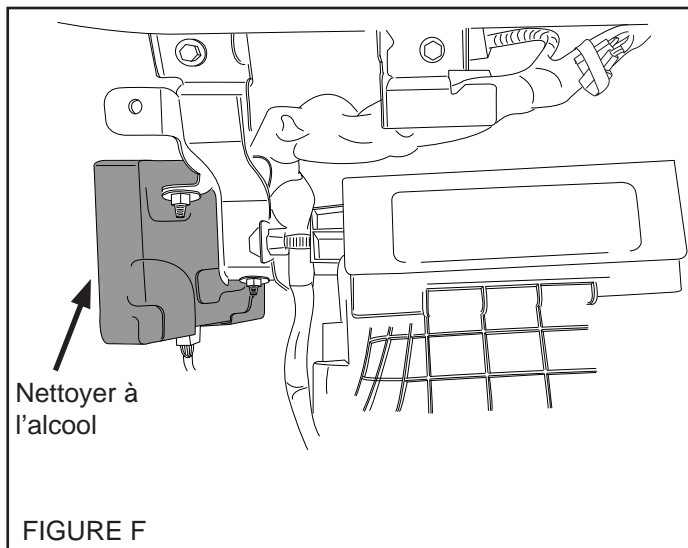


FIGURE E

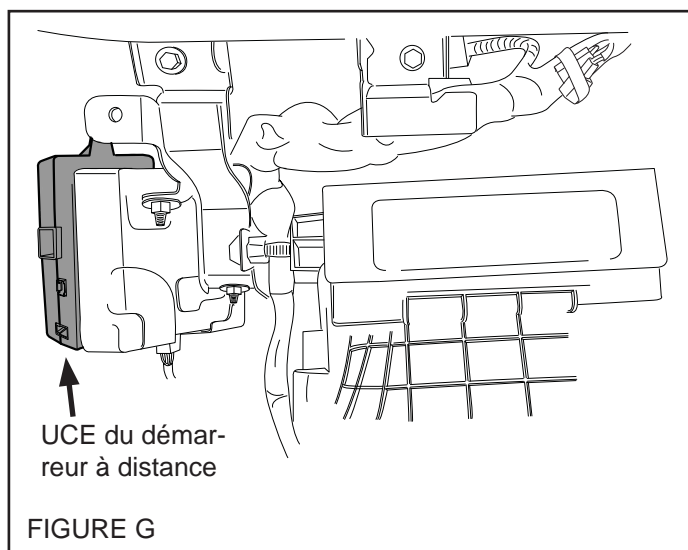
5 INSTALLATION DE L'UCE DU DÉMARREUR À DISTANCE

1. Repérez le module de l'antidémarrage d'origine et le support montés du côté supérieur gauche du tableau de bord, côté passager. À l'aide d'alcool, nettoyez le côté gauche du support du module de l'antidémarrage, comme illustré. (FIGURE F)

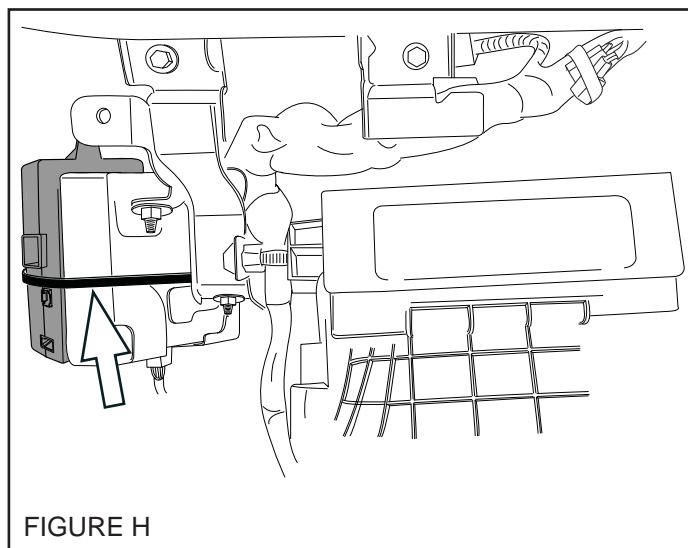


2. Retirez l'endos adhésif de l'UCE du démarreur à distance et apposez-le sur le côté gauche du support du module de l'antidémarrage d'origine. Assurez-vous que le bas de l'UCE du démarreur à distance est à égalité avec le bas du support du module de l'antidémarrage, comme illustré. Appuyez fermement pendant au moins 30 secondes. (FIGURE G)

REMARQUE : Assurez-vous que les connecteurs de l'UCE du démarreur à distance sont orientés vers l'arrière du véhicule.

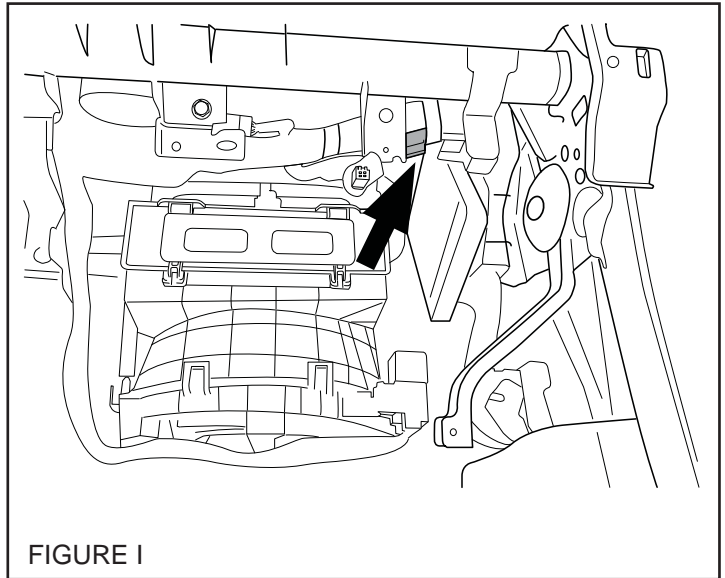


3. Au moyen d'une (1) des attaches autobloquantes de 39 cm fournies, assujettissez l'UCE du démarreur à distance au support du module de l'antidémarrage. Coupez l'excédent des attaches. (FIGURE H)

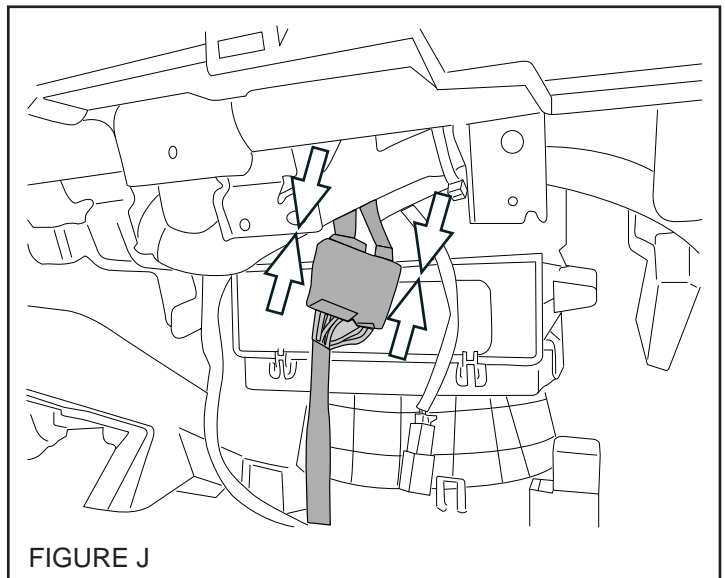


6 CONNEXIONS DU FAISCEAU CAVALIER PRÉMONTÉ

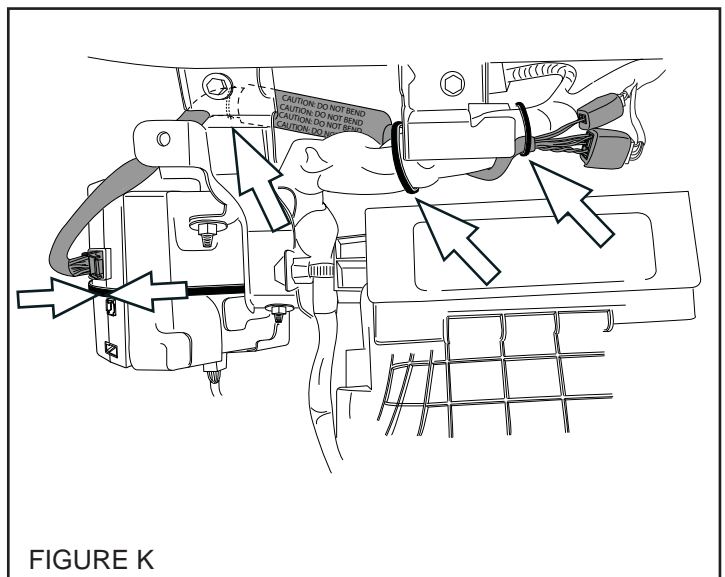
1. Repérez et dégagez les connecteurs prémontés à 8 et 2 broches fixés au faisceau de câblage du véhicule par du ruban détachable, près du côté supérieur droit du tableau de bord, côté passager. (FIGURE I)
2. Lorsque les connecteurs prémontés à 8 et 2 broches sont dégagés du ruban détachable, débranchez le cavalier/connecteur homologué à 2 broches et mettez-le au rebut. (Il est destiné au circuit de coupure du lève-glace électrique.)



3. Branchez les connecteurs à 8 et 2 broches du faisceau cavalier prémonté du démarreur à distance dans les connecteurs prémontés correspondants. (FIGURE J)



4. Acheminez le faisceau cavalier prémonté et assujettissez-le au faisceau de câblage du véhicule au moyen de trois (3) des attaches autobloquantes de 20 cm fournies au niveau du ruban blanc. L'attache autobloquante de gauche n'est pas visible. Coupez l'excédent des attaches. (FIGURE K)



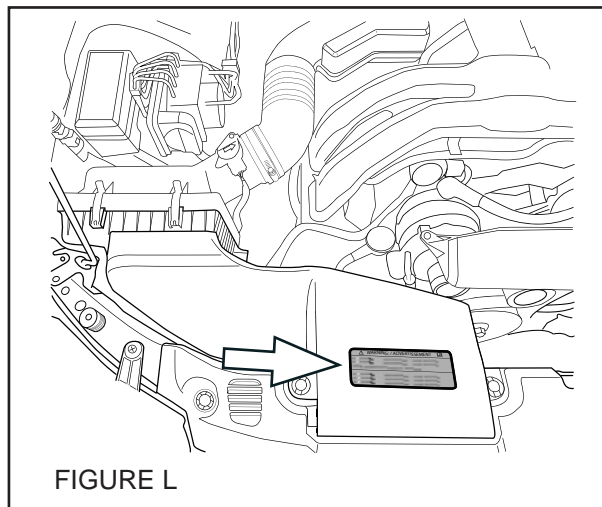
5. Branchez le connecteur à 12 broches du faisceau cavalier prémonté dans la prise blanche à 12 broches de l'UCE du démarreur à distance, précédemment monté du côté gauche du support du module de l'antidémarrreur (Étape 5). (FIGURE K)

7 RÉASSEMBLAGE DU PANNEAU

1. Rebranchez le connecteur de la lampe sur le couvercle intérieur de la boîte à gants. Installez le couvercle intérieur de la boîte à gants au moyen des six (6) attaches à pression et fixez-le à l'aide de sept (7) vis cruciformes.
2. Installez le panneau de garniture côté passager à l'aide de quatre (4) attaches à pression et d'une (1) attache à griffe.
3. Installez le panneau du côté droit du tableau de bord à l'aide des quatre (4) attaches à pression.
4. Installez la boîte à gants et le support.
5. À la fin de l'installation, glissez les Cartes de référence rapide dans le dossier du propriétaire.

8 ÉTIQUETTE DE MISE EN GARDE DU COMPARTIMENT MOTEUR

1. En utilisant de l'alcool, nettoyez la partie supérieure de la chambre d'admission d'air à proximité du support de faisceau de radiateur.
2. Retirez l'endos adhésif de l'étiquette de mise en garde du compartiment moteur et collez-la sur le haut de la chambre d'admission d'air, comme illustré. (FIGURE L)



9 SUPPORT DU CONTACTEUR DE SÉCURITÉ DU CAPOT

1. Dans le compartiment moteur, repérez et libérez le connecteur à 2 broches prémonté du contacteur de sécurité du capot, qui est fixé au faisceau de câblage du véhicule par du ruban détachable à l'avant de la boîte de relais du côté passager. (FIGURE M)
2. Lorsque le connecteur à 2 broches du contacteur de sécurité du capot est dégagé du ruban détachable, débranchez-le et mettez au rebut le connecteur homologué à 2 broches.
3. Repérez la boîte de relais du véhicule située sur le support de l'aile côté passager. À l'aide de l'outil de dépose de panneau, dégagez les languettes de retenue de la boîte de relais et retirez-les pour accéder au boulon de 10 mm le plus près de l'avant du véhicule. (FIGURE N)
4. Retirez le boulon de 10 mm le plus près de l'avant du véhicule, qui retient le support de la boîte de relais, et mettez-le au rebut. À l'aide du ruban mousse fourni, enveloppez le bas du support de la boîte de relais. (FIGURE O)
REMARQUE : Le ruban mousse doit être affleurant avec le rebord inférieur du support de la boîte de relais.
5. À l'aide de la clé à rochet/douille de 10 mm, installez le contacteur de sécurité du capot derrière le support de la boîte de relais en utilisant le boulon de 10 mm fourni. (FIGURE P)
6. Lorsque vous serrez le boulon de 10 mm, assurez-vous que la languette de soutien sur le support du contacteur de sécurité du capot est bien à plat contre le haut du support de l'aile. (FIGURE Q)
7. À l'aide de la clé à rochet/douille/rallonge de 10 mm, serrez le boulon à 10,8 +/- 2 Nm (1,10 +/- 0,2 kgf-m, 8 +/- 1,5 lb-pi).

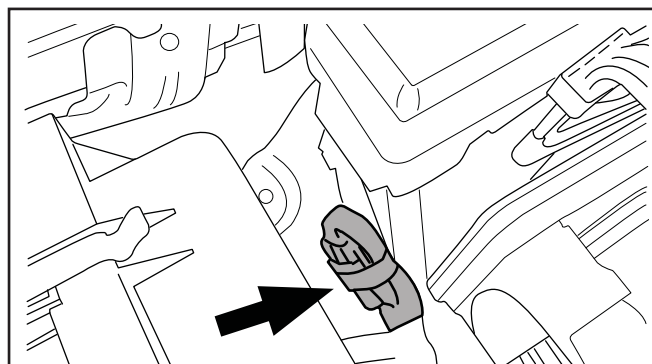


FIGURE M

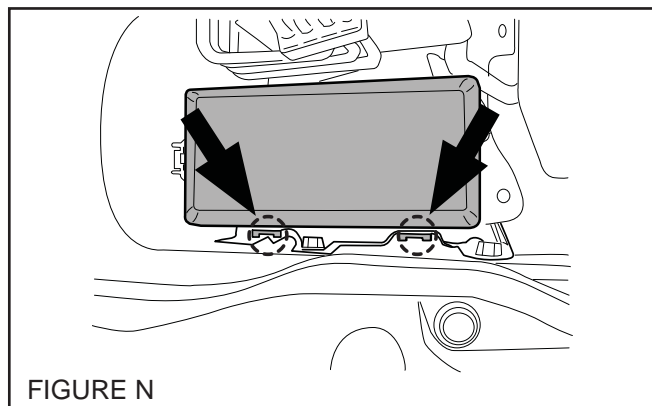


FIGURE N

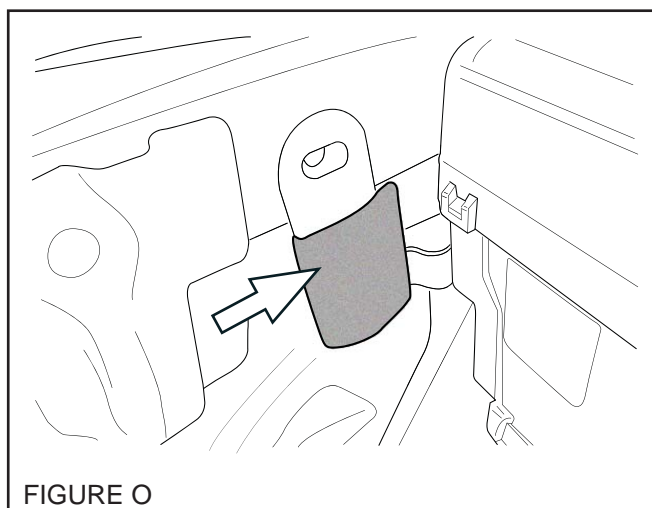


FIGURE O

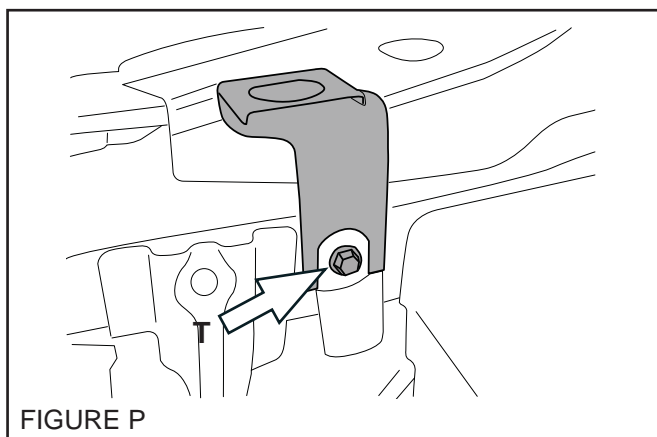


FIGURE P

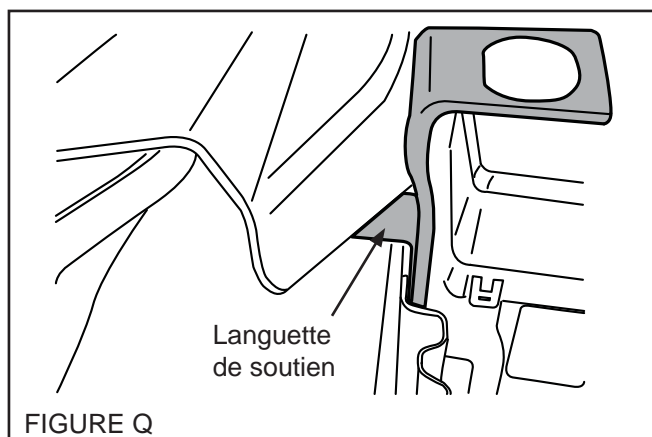
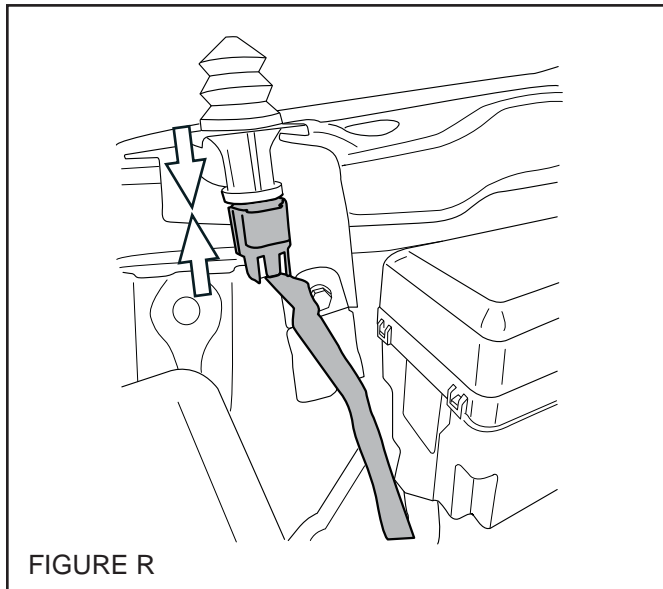


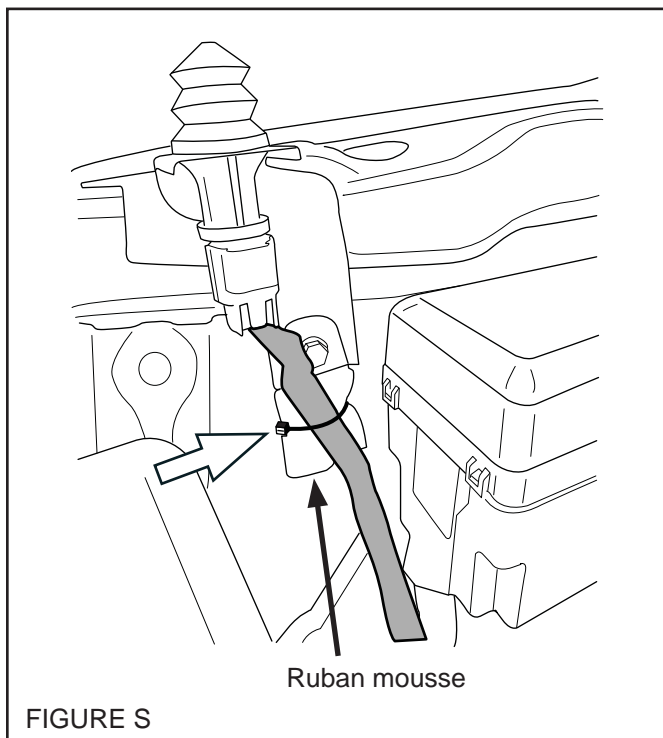
FIGURE Q

9 SUPPORT DU CONTACTEUR DE SÉCURITÉ DU CAPOT, suite

8. Enclenchez fermement le contacteur de sécurité du capot dans son support et branchez le connecteur femelle à 2 broches prémonté du véhicule à la base du contacteur. (FIGURE R)



9. À l'aide d'une (1) attache autobloquante de 20 cm fournie, fixez le faisceau de câblage du contacteur de sécurité du capot au support de la boîte de relais. Coupez l'excédent des attaches. (FIGURE S)

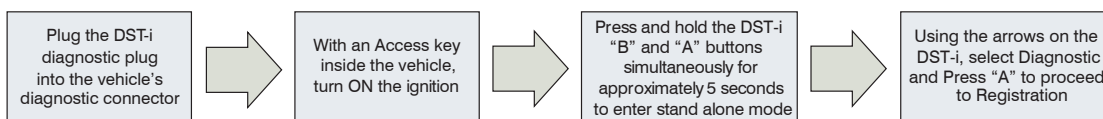


10 DÉMARRAGE DU SYSTÈME

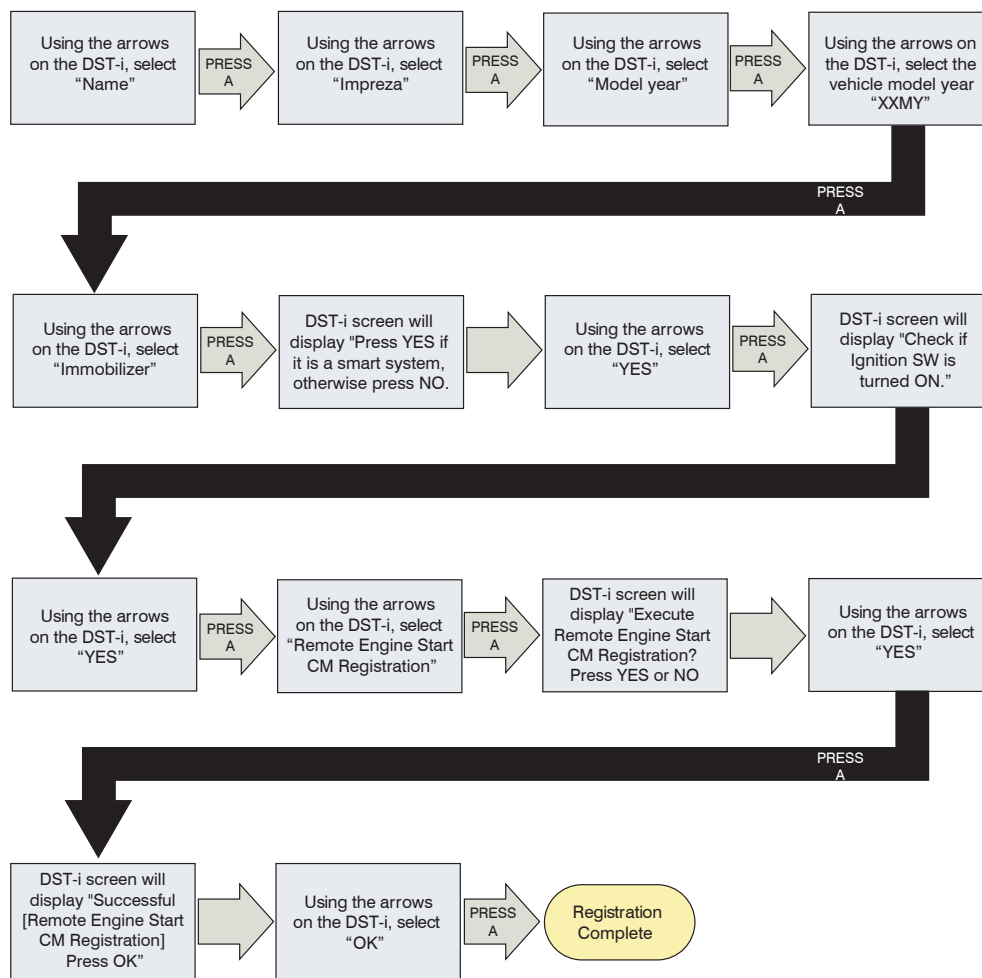
1. Une fois toutes les connexions terminées, rebranchez la borne négative de la batterie du véhicule. À l'aide de la clé à rochet/douille/rallonge de 10 mm, serrez le boulon à 7,5 +/- 2 Nm (0,76 +/- 0,2 kgf-m, 5,5 +/- 1,5 lb-pi).
2. Faites démarrer le véhicule au moins une (1) fois avec la clé d'accès avant d'essayer le système de démarrage à distance. Cette précaution est nécessaire pour permettre aux systèmes électroniques du véhicule de se resynchroniser.
3. Alors que le moteur est en marche avec la clé d'accès, vérifiez si le témoin de coussin gonflable du tableau de bord s'éteint. Si le témoin de coussin gonflable reste allumé, reportez-vous à l'information de service après-vente du véhicule pour avoir des précisions sur le dépannage.
4. Pour restaurer les fonctions des glaces électriques, consultez la procédure de réinitialisation des glaces à commande électrique dans le manuel du propriétaire du véhicule.

11 ENREGISTREMENT DU SYSTÈME

DST-i SETUP



REGISTRATION



- 1. DÉMARRAGE À DISTANCE – Assurez-vous que la clé d'accès est retirée du véhicule et que le capot ainsi que toutes les portes sont fermés, y compris le coffre. Appuyez sur le bouton START de la télécommande de démarrage à distance deux (2) fois en trois (3) secondes. Les feux de stationnement du véhicule doivent clignoter et l'avertisseur retentir une (1) fois, puis le véhicule doit démarrer. Lorsque le moteur tourne, le témoin à DEL de la télécommande clignote deux (2) fois et les feux de stationnement s'allument, indiquant que le moteur tourne. Le témoin à DEL de la télécommande clignote une (1) fois toutes les trois (3) secondes, indiquant que le moteur tourne toujours.
- 2. ARRÊT AVEC PORTE OUVERTE – Pendant que le moteur est en marche après un démarrage à distance, attendez au moins cinq (5) secondes, puis vérifiez la bonne marche de toutes les fonctions (verrouillage, déverrouillage, coffre, sauf le bouton d'alarme) sur la télécommande D'ORIGINE. Après avoir confirmé le fonctionnement de la télécommande D'ORIGINE, appuyez sur le bouton de DÉVERROUILLAGE de cette télécommande et ouvrez n'importe laquelle des portes. Le démarreur à distance doit s'arrêter et le témoin à DEL de la télécommande doit clignoter trois (3) fois pour indiquer l'arrêt du système.
- 3. ACTIVATION AVEC PORTE OUVERTE – Assurez-vous que la clé d'accès est retirée du véhicule et que le capot et le couvercle du coffre sont fermés. Ouvrez la porte du conducteur et appuyez sur le bouton START de la télécommande de démarrage à distance deux (2) fois en trois (3) secondes. Les feux de stationnement du véhicule doivent clignoter et l'avertisseur retentir six (6) fois. Le moteur ne doit pas démarrer si n'importe laquelle des portes est ouverte, y compris le coffre.
- 4. SÉCURITÉ DE LA PÉDALE DE FREIN – Prenez place derrière le volant, toutes les portes fermées (y compris le capot et le coffre), activez le démarrage à distance et appuyez sur la pédale de frein. Le moteur doit s'arrêter.
- 5. CONTACTEUR DE SÉCURITÉ DU CAPOT – Ouvrez le capot et activez le démarrage à distance. Les feux de stationnement du véhicule doivent clignoter et l'avertisseur retentir deux (2) fois. Le moteur ne doit pas démarrer, puisque le contacteur de sécurité du capot est activé.
- 6. FONCTIONNEMENT DU SYSTÈME DE CHAUFFAGE/CLIMATISATION – Avec la clé d'accès à l'intérieur du véhicule, appuyez sur le bouton de démarrage sur le tableau de bord deux (2) fois pour mettre le contact. Mettez en marche le chauffage ou la climatisation. Appuyez sur le bouton de démarrage sur le tableau de bord une (1) fois pour couper le contact puis retirez la clé d'accès du véhicule. Activez le démarreur à distance et vérifiez si le chauffage ou la climatisation se met en marche au réglage choisi avant la coupure du contact, s'il s'agit d'un système CVC manuel, ou au réglage maximum automatique, s'il s'agit d'un système CVC électronique.
- 7. DURÉE MAXIMALE DE FONCTIONNEMENT DE 15 MINUTES – Activez le système de démarrage à distance et laissez le moteur tourner pendant 15 minutes. Le démarreur à distance devrait arrêter le moteur après 15 minutes (+/- 10 secondes).
- 8. VÉRIFICATION DU FONCTIONNEMENT DE LA TÉLÉCOMMANDE – Activez le système de démarrage à distance tour à tour avec les deux télécommandes de démarrage à distance à un bouton fournies.

L'ESSAI DE FONCTIONNEMENT EST MAINTENANT TERMINÉ.

NUMÉRO DE PIÈCE H001SFL201	VERSION 00	DATE 13 Fév 2017	SUBARU OF AMERICA	9 DE 9
-------------------------------	---------------	---------------------	-------------------	--------