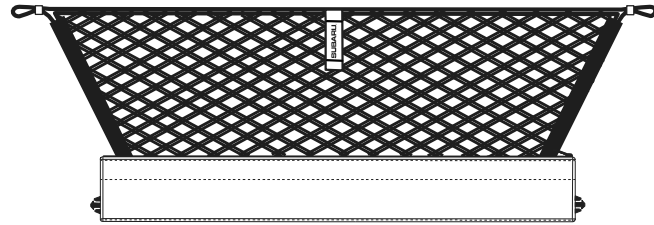


A KIT CONTENTS:

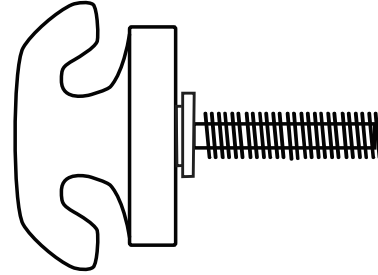
1X



B

Note: Upper T-Anchor Assy

2X



C

2X

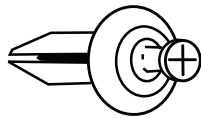
Note: Upper U-Nut



D

2X

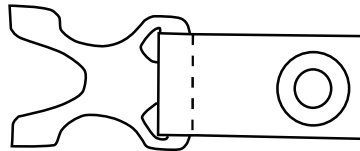
Note: Lower Panel Fastener



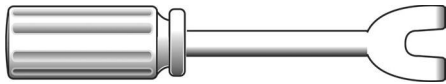
E

2X

Note: Lower Web Strap




TOOLS REQUIRED:




Meaning of Characters:

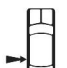
 : Remove


 : Install

 : Disconnect


 : Connect

 : Location of pre-arranged mark

 : Driver side rear cargo area

 : Passenger side rear cargo area

T : Tightening Torque

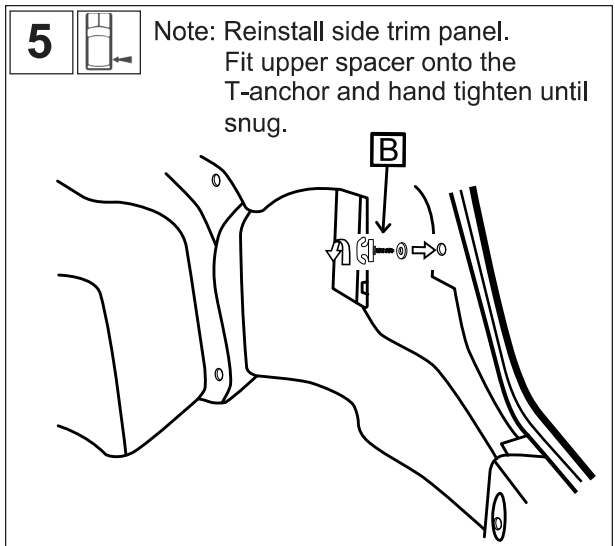
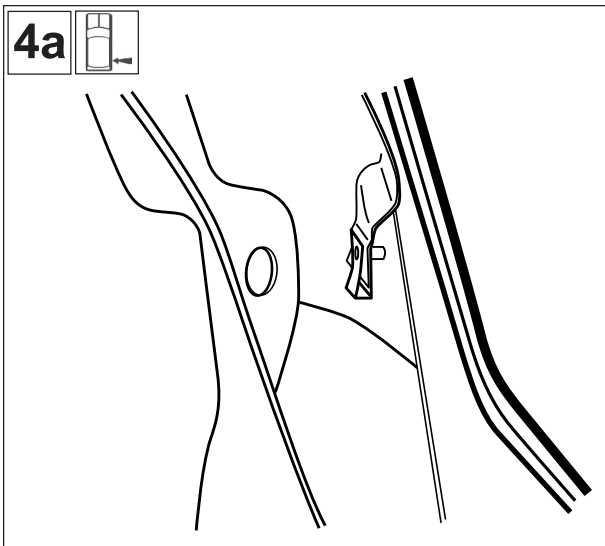
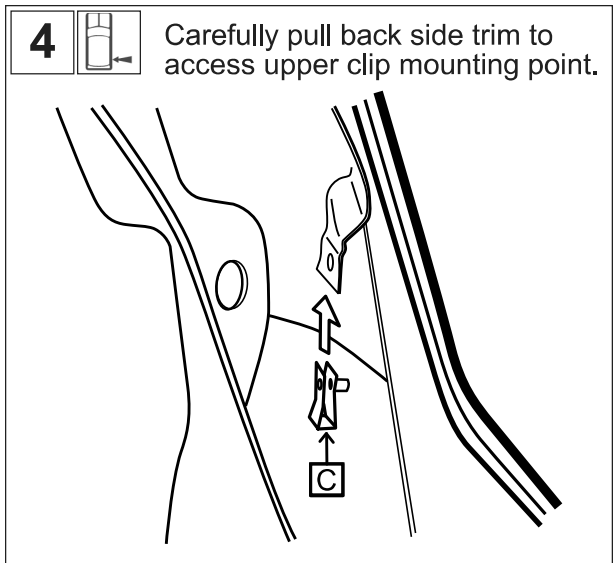
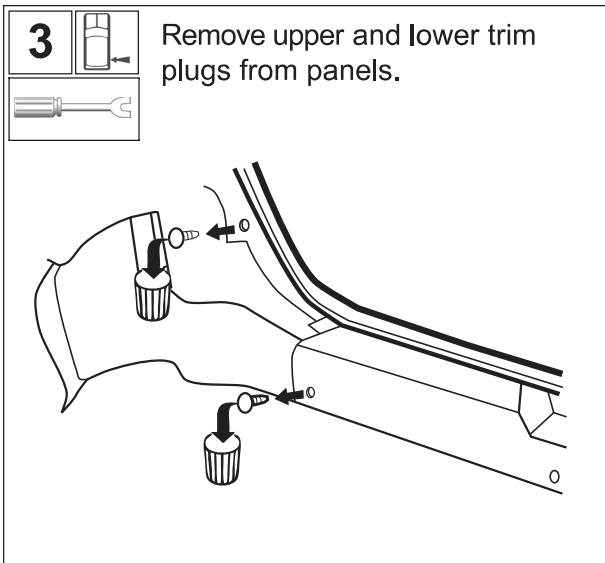
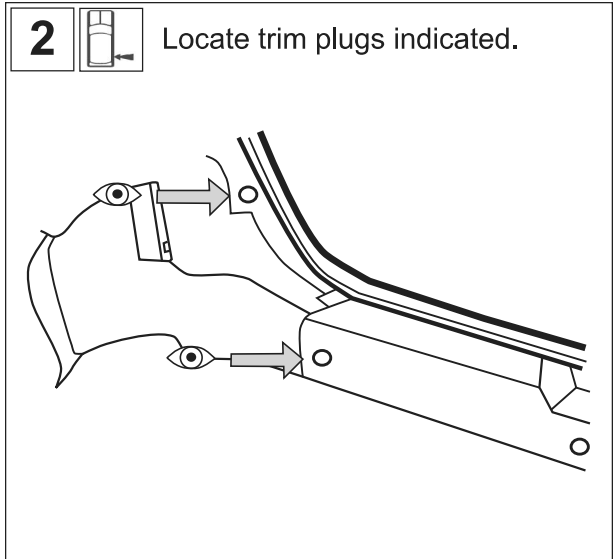
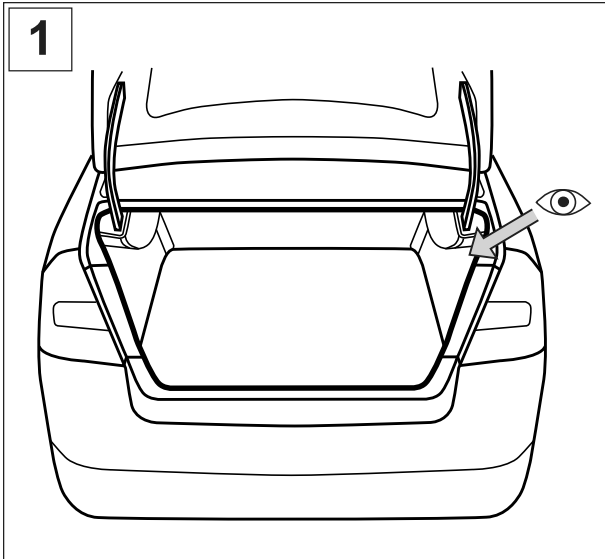
 : Loosen

 : Discard

 : Recyclable

 : View

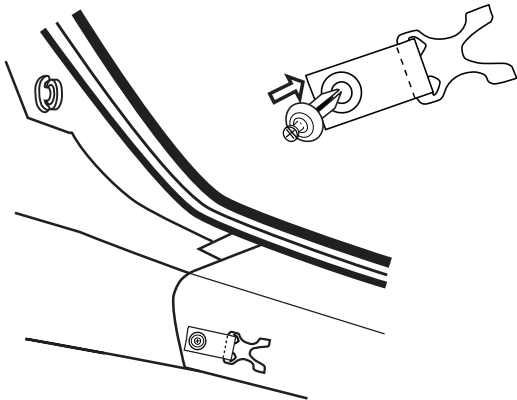
NOTE: Installation steps shown below are for the passenger's side of the vehicle.
Please follow the same steps for the drivers side.



6



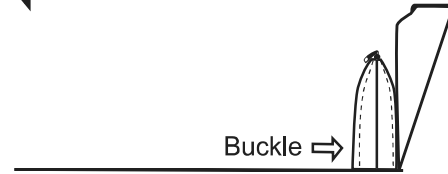
To attach web strap, push the panel fastener through the webbing into the lower trim hole until secure.



7



← Vehicle Forward

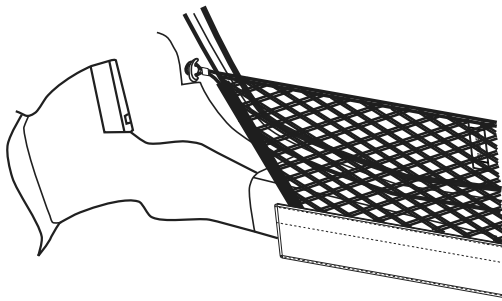


Buckle cargo net latch to lower web strap.

8



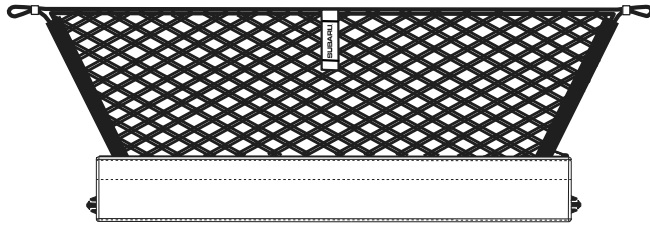
(a) To complete final installation, un-zip the pouch making sure the handle is facing toward the rear of the vehicle.



(b) Place each bungee loop around the upper T-anchor as shown in graphic.

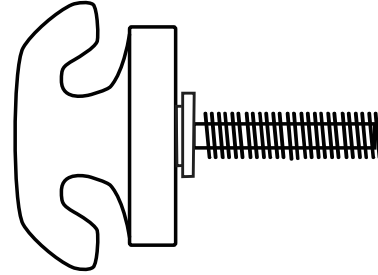
A **CONTENU DU
NÉCESSAIRE :**

1X



B

Remarque : Ancrage en T supérieur **2X**



C

2X

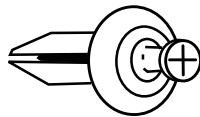
Remarque :
Écrou en U
supérieur



D

2X

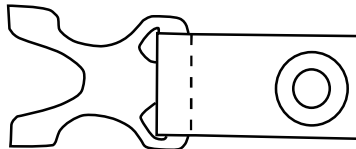
Remarque :
Écrou en U
inférieur



E

2X

Remarque : Sangle en toile inférieure



OUTILS REQUIS :



Signification des symboles :



: Enlever



: Poser



: Déconnecter



: Connecter



: Emplacement de la marque



: Espace utilitaire côté conducteur



: Espace utilitaire côté passager

T

: Couple de serrage



: Desserrer



: Jeter

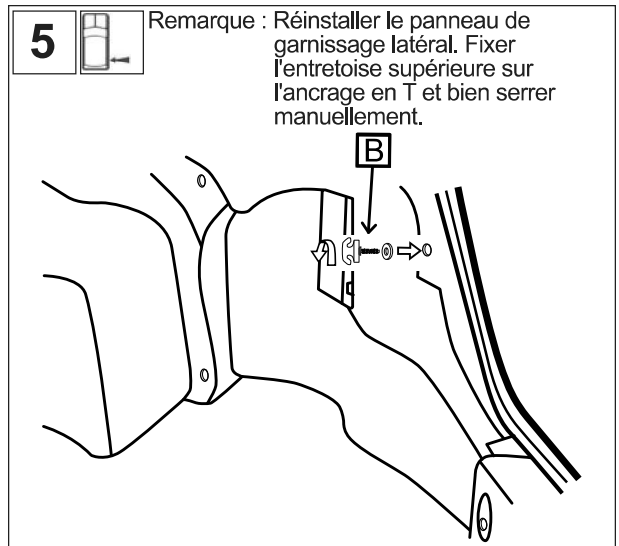
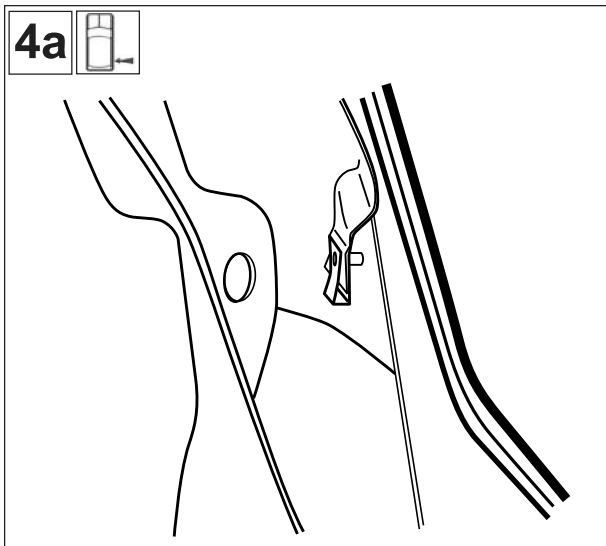
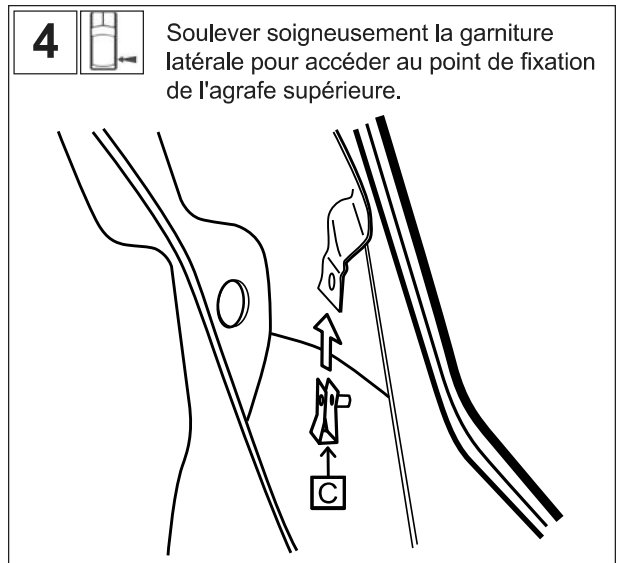
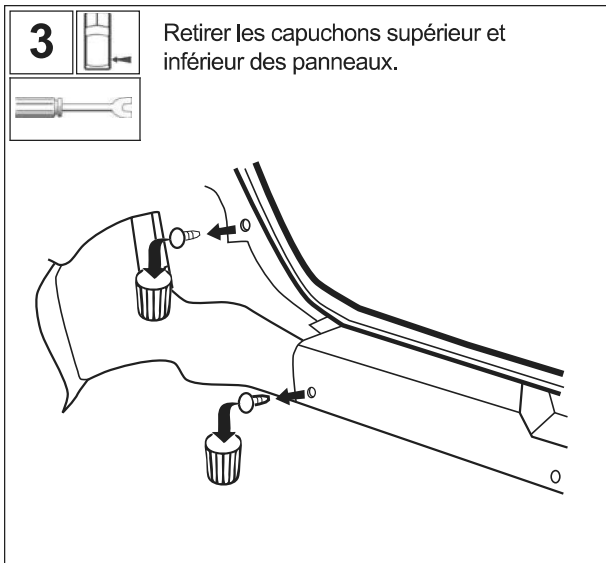
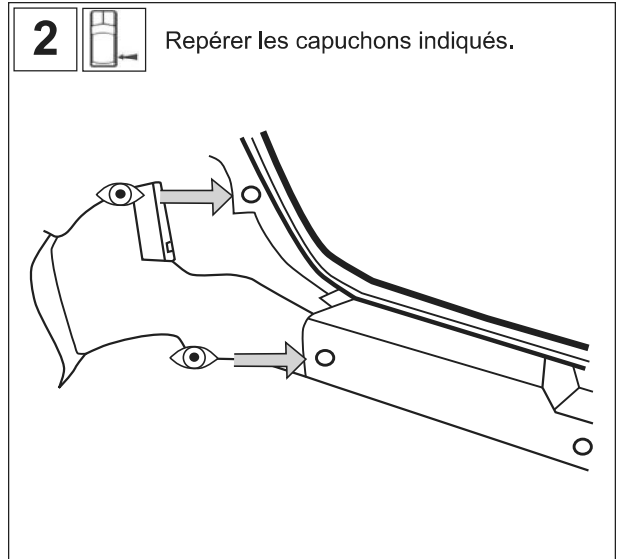
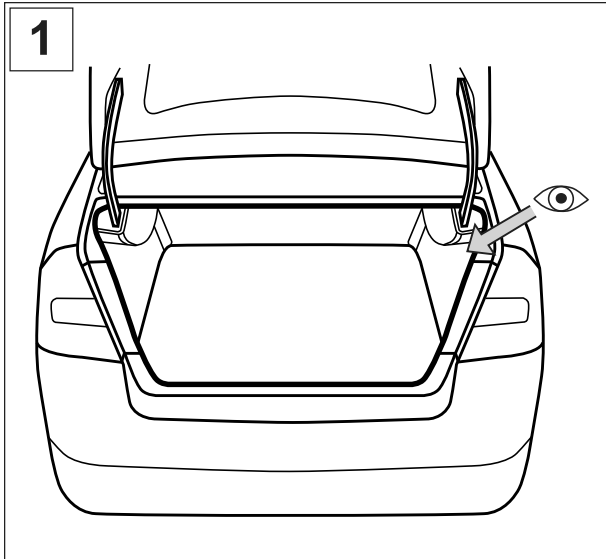


: Recyclable



: Vue

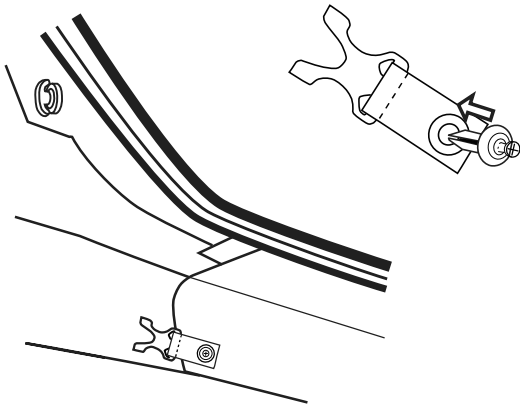
REMARQUE : Les étapes d'installation ci-après s'adressent au côté passager du véhicule.
Vous devez suivre les mêmes étapes pour le côté conducteur.



6



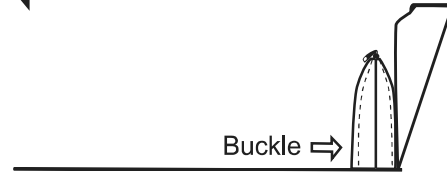
To attach web strap, push the panel fastener through the webbing into the lower trim hole until secure.



7



← Vehicle Forward

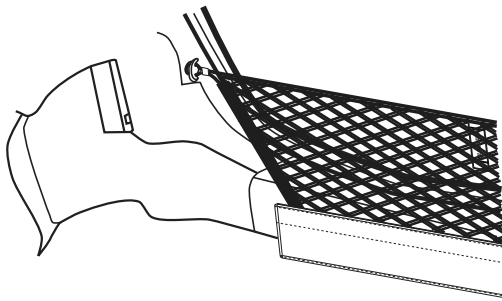


Buckle cargo net latch to lower web strap.

8



(a) To complete final installation, un-zip the pouch making sure the handle is facing toward the rear of the vehicle.



(b) Place each bungee loop around the upper T-anchor as shown in graphic.