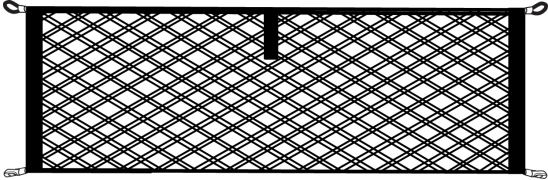
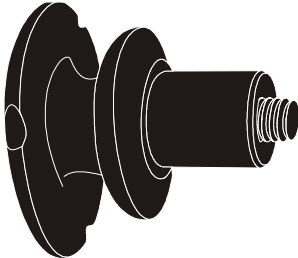

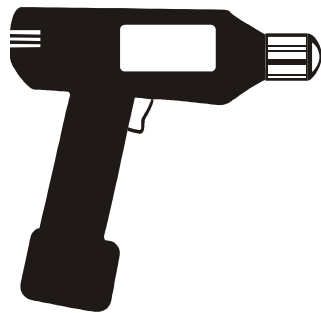


A	KIT CONTENTS:	2X	B	4X	C	4X
						

TOOLS REQUIRED:



(1/2") 13mm Drill Bit




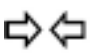
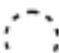









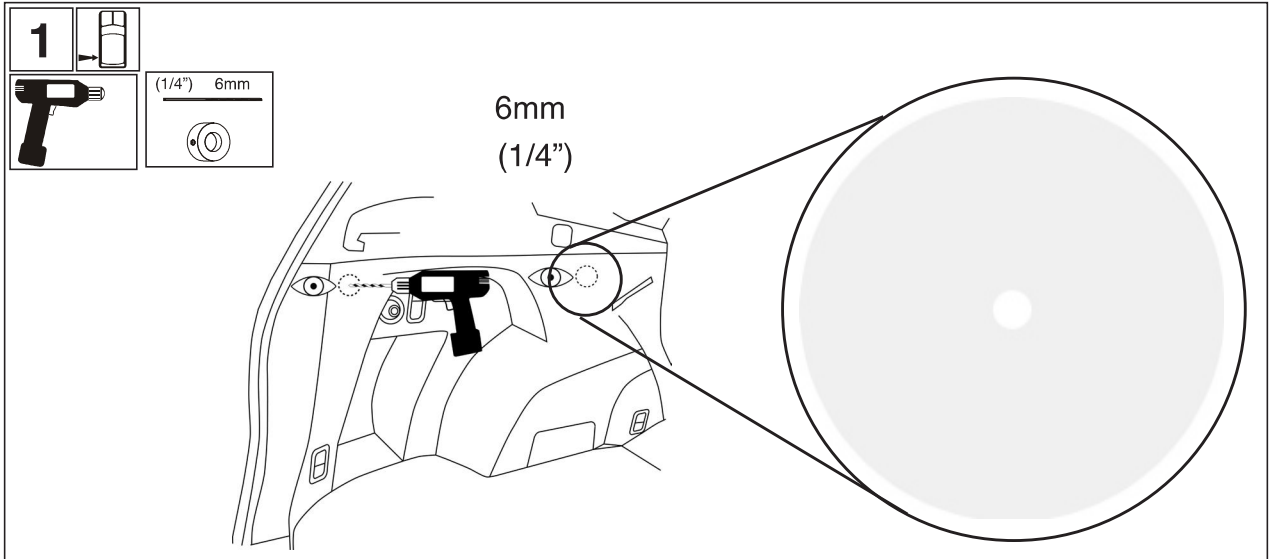
(1/4") 6mm Drill Bit



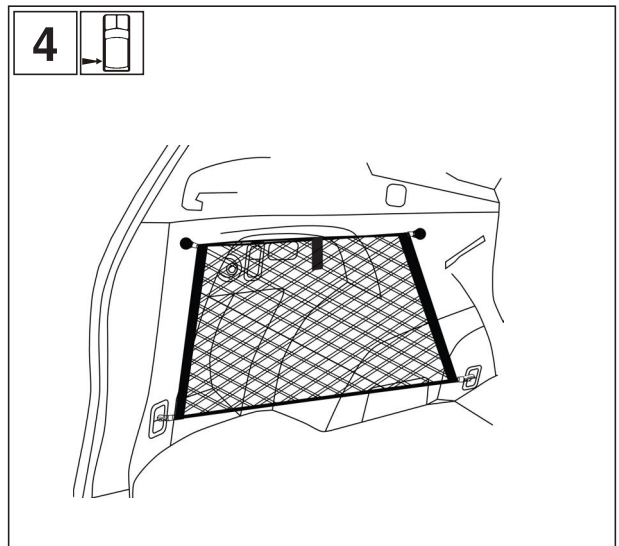
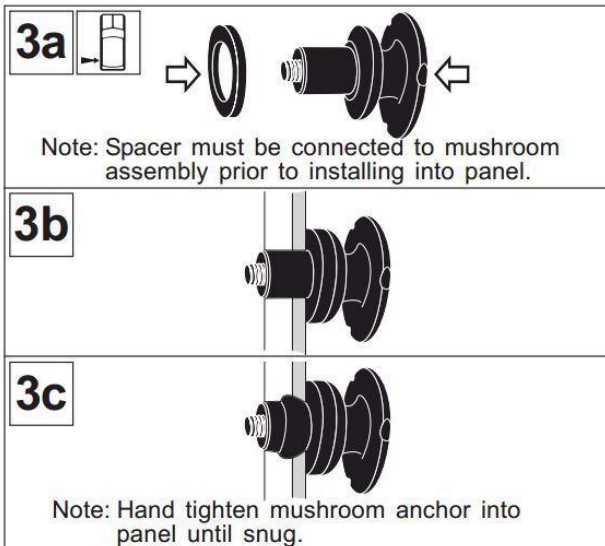
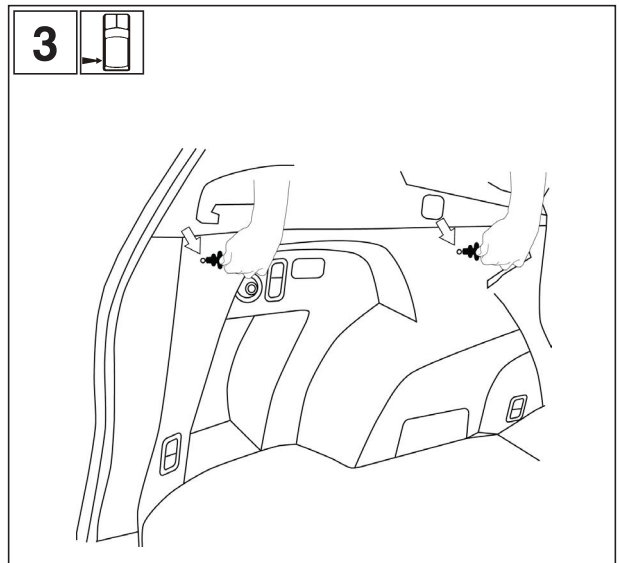
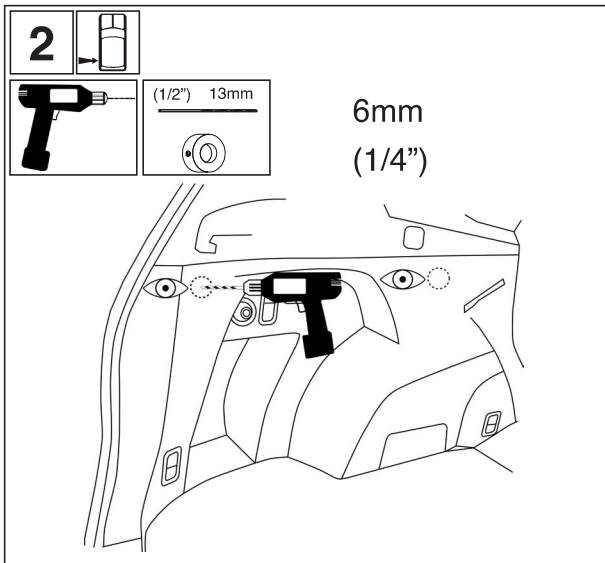
Drill Stop

Meaning of Characters:

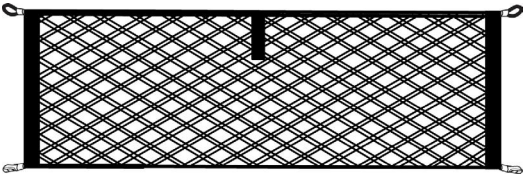
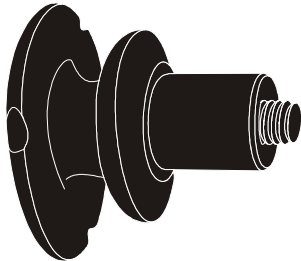

-  : Remove
-  : Install
-  : Disconnect
-  : Connect
-  : Location of pre-arranged mark
-  : Passenger side rear cargo area
-  : Driver side rear cargo area
-  : Tightening Torque
-  : Loosen
-  : Discard
-  : Recyclable
-  : View



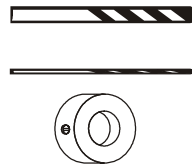
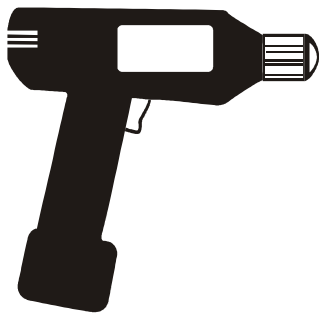
Note: Look for dimpled, untextured area.



Note: Installation is identical for opposite side of vehicle.













A	CONTENU DU KIT:	2X	B	4X	C	4X
						

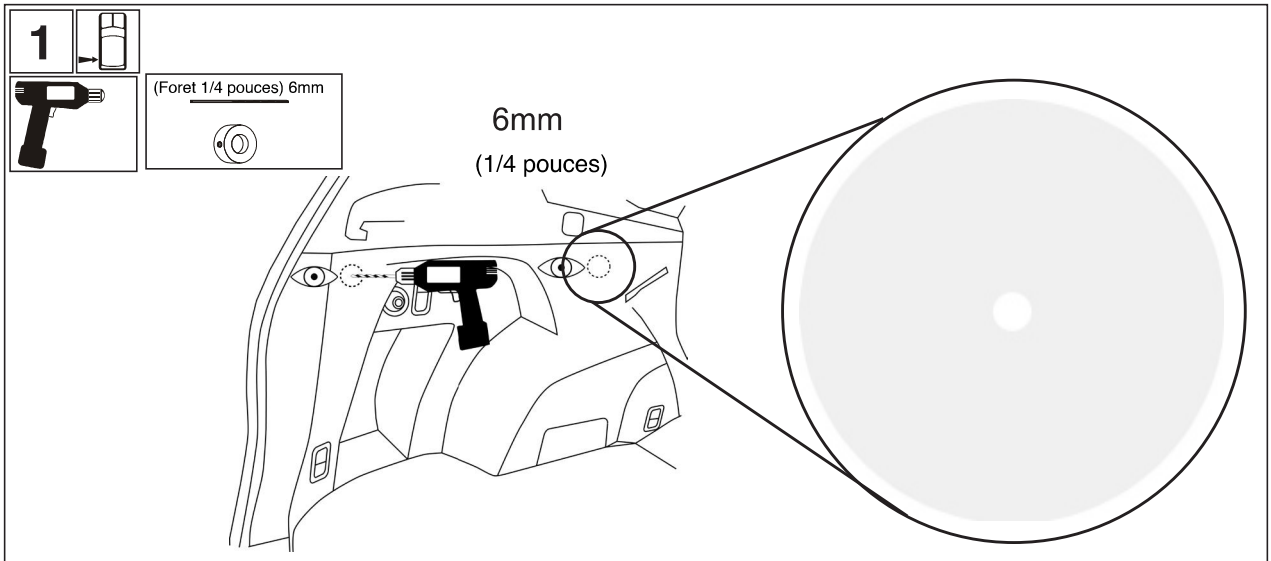
OUTILS REQUIS:



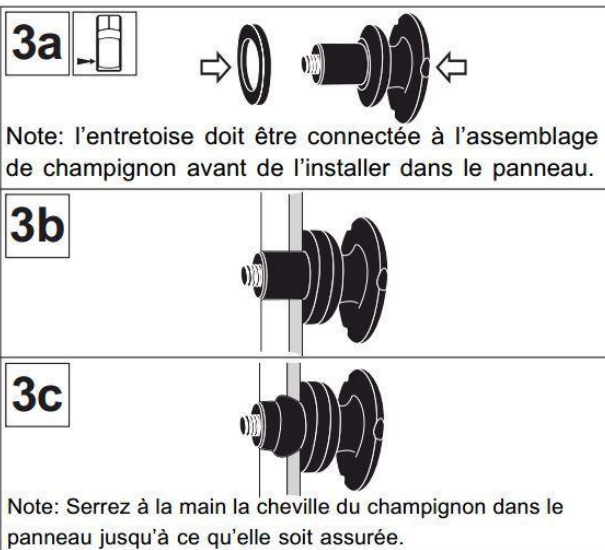
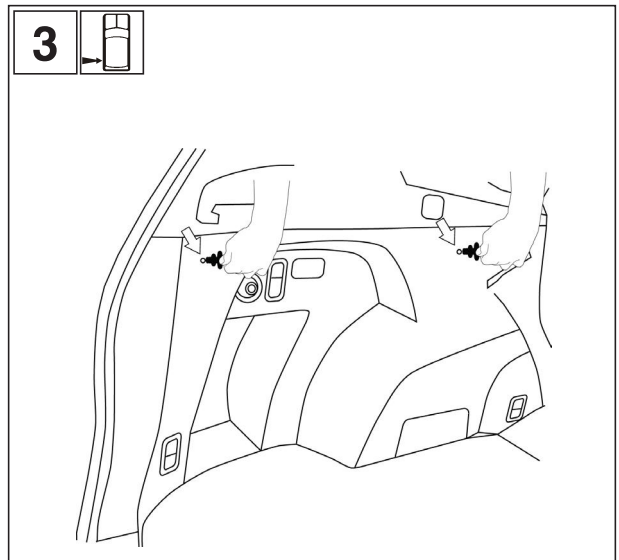
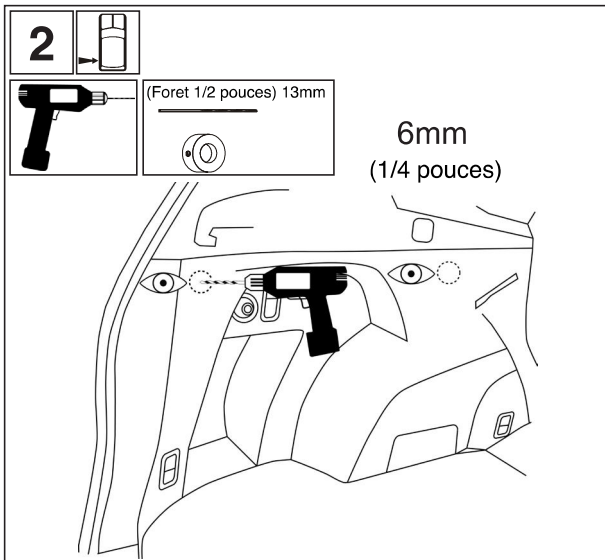
(Foret 1/2 pouces) 13mm
(Foret 1/4 pouces) 6mm
Limite de perceuse

Significations des caractères:

-  : Retirer
-  : Installer
-  : Déconnecter
-  : Connecter
-  : Emplacement de la marque
préalablement arrangée
-  : Zone du chargement à l'arrière du
conducteur
-  : Zone du chargement à l'arrière du
passager
-  : Couple de serrage
-  : Desserrer
-  : Dégager
-  : Recyclable
-  : Vue



Note: Rechercher une zone d'alvéole sans texture.



Note: l'installation est identique pour la partie opposée du véhicule.

