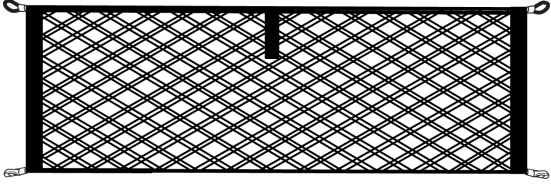
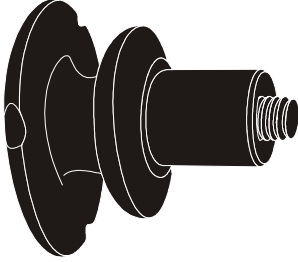

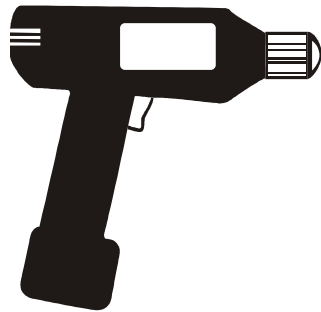


A	KIT CONTENTS:	B	2X	C	2X
					

TOOLS REQUIRED:



(1/2") 13mm Drill Bit

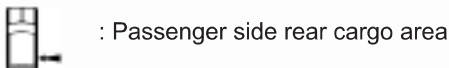
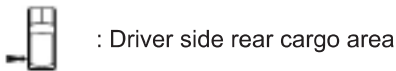
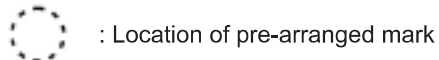
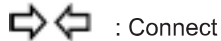
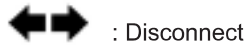
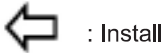
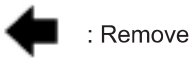


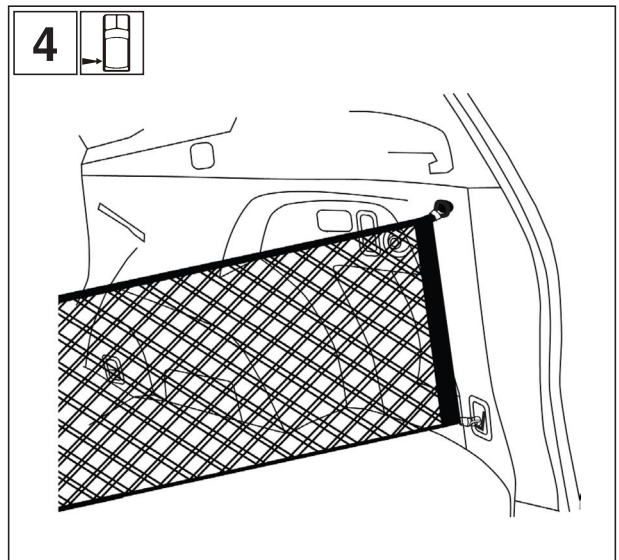
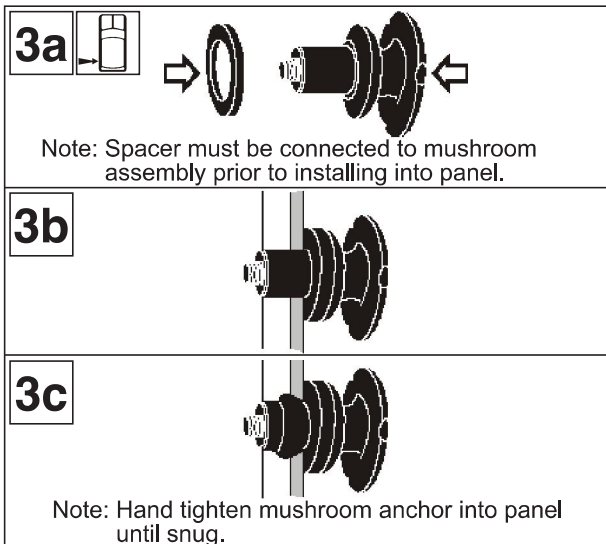
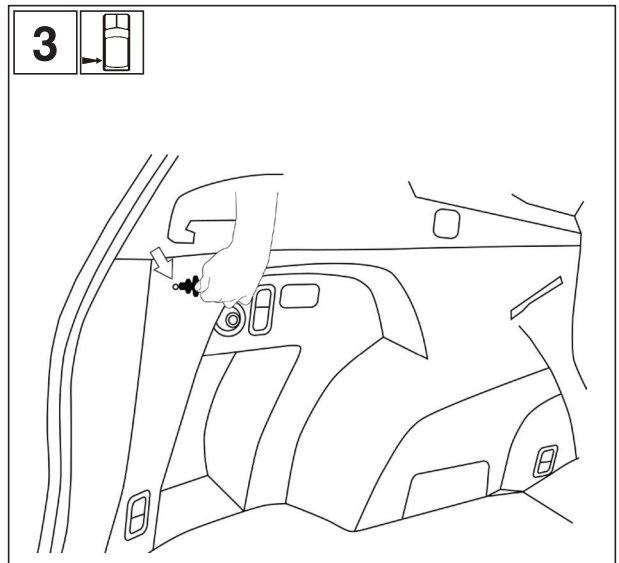
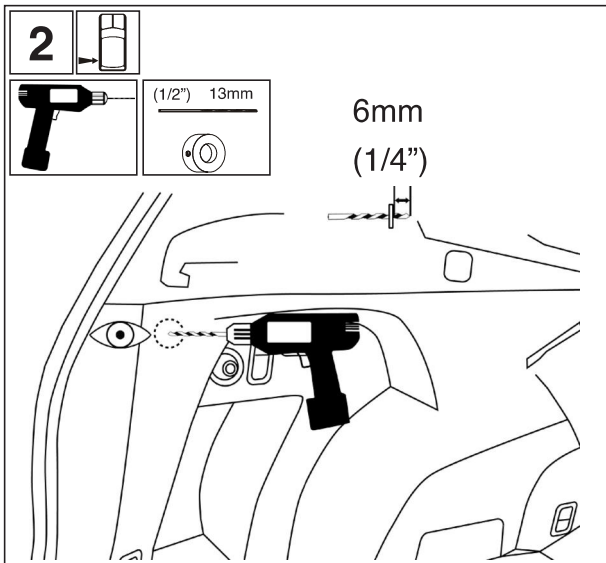
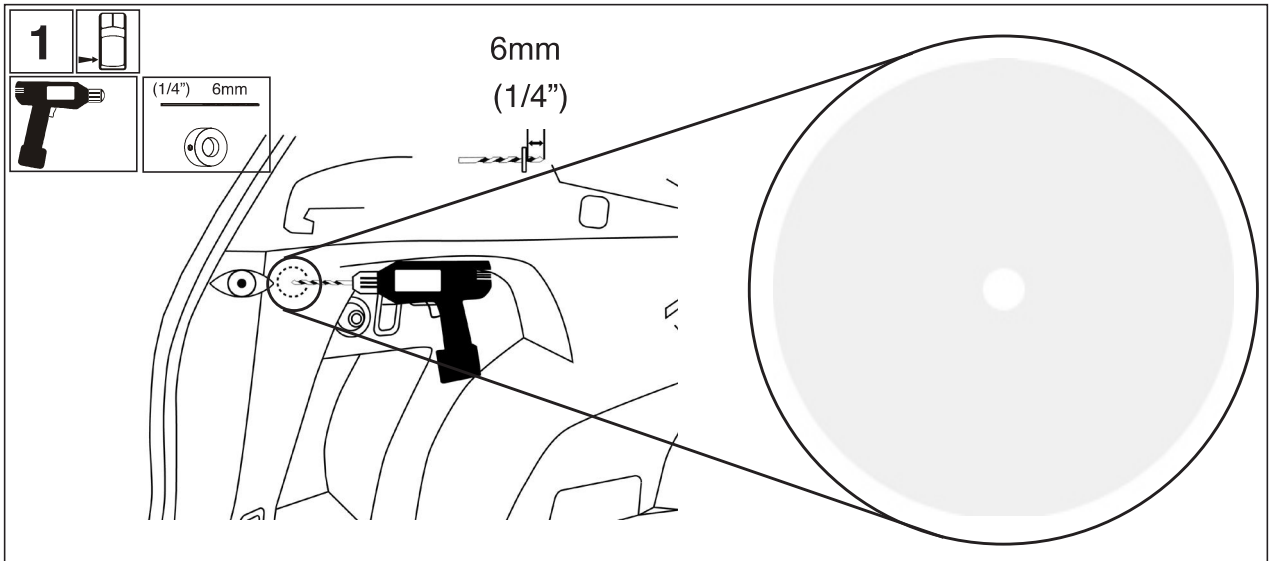
(1/4") 6mm Drill Bit



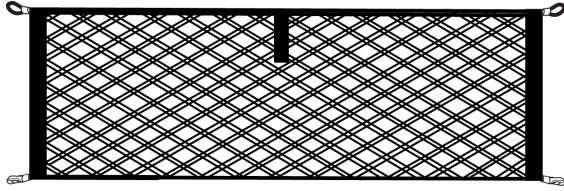
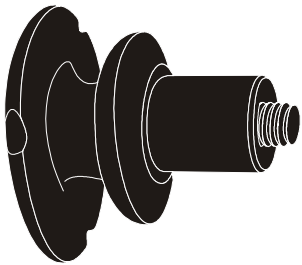

Drill Stop

Meaning of Characters:

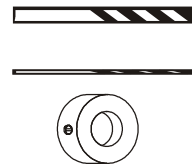
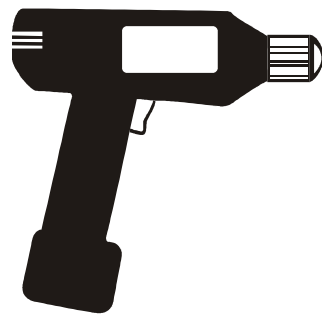




Note: Installation is identical for opposite side of vehicle.




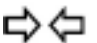








A	CONTENU DU KIT:	B	2X	C	2X
					

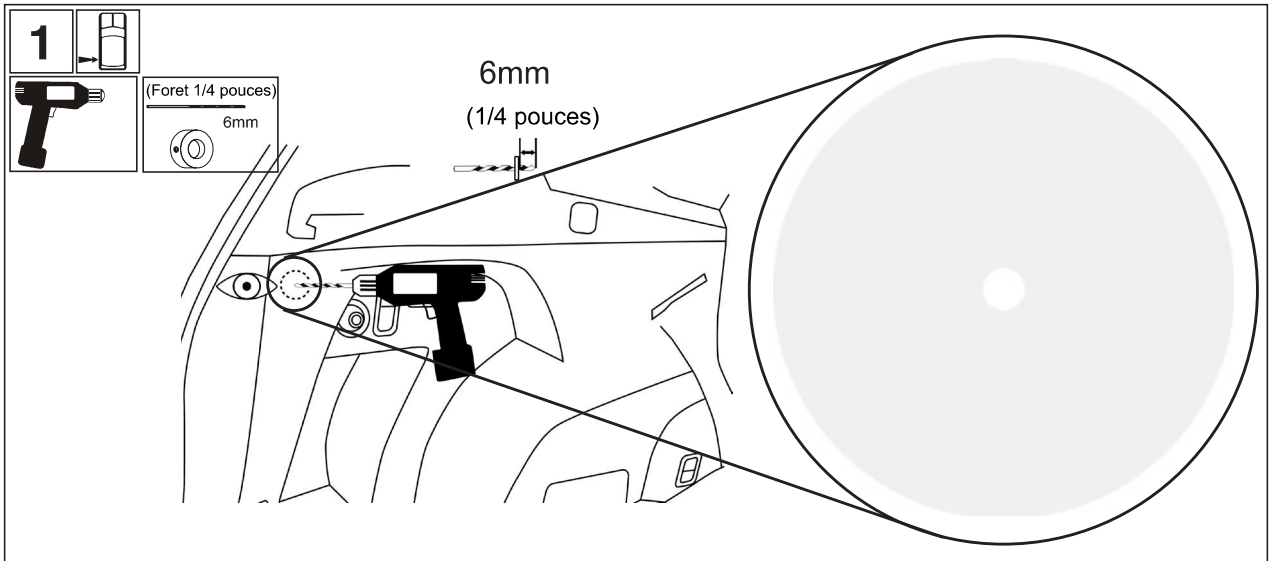
OUTILS REQUIS:



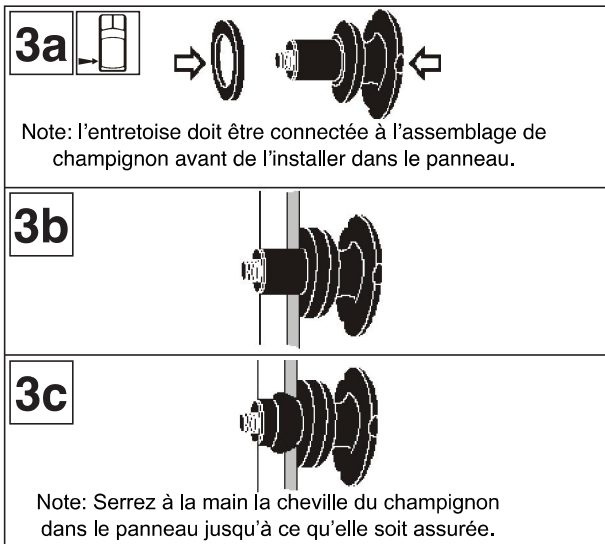
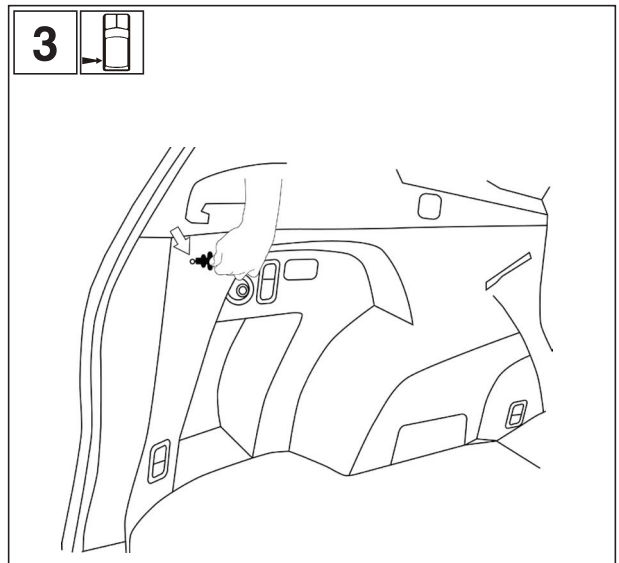
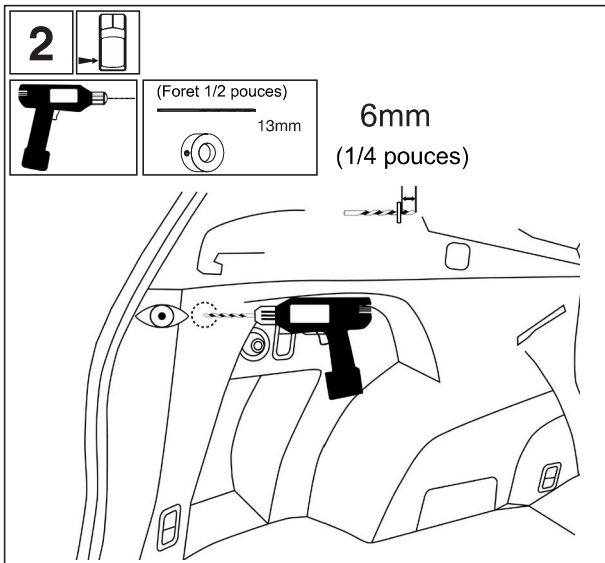
(Foret 1/2 pouces)
13mm
(Foret 1/4 pouces)
6mm
Limite de perceuse

Significations des caractères:

-  : Retirer
-  : Installer
-  : Déconnecter
-  : Connecter
-  : Emplacement de la marque préalablement arran-
-  : Zone du chargement à l'arrière du conducteur
-  : Zone du chargement à l'arrière du passager
-  : Couple de serrage
-  : Desserrer
-  : Dégager
-  : Recyclable
-  : Vue



Note: Rechercher une zone d'alvéole sans texture.



Note: l'installation est identique pour la partie opposée du véhicule.

