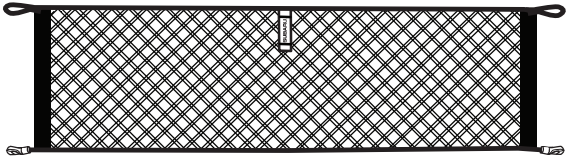
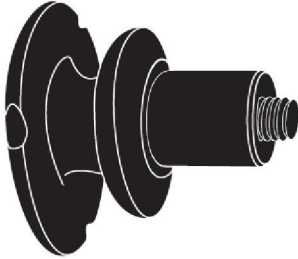

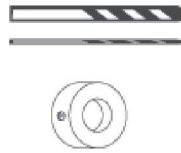
	PART NUMBER: F551SAL011	
	DESCRIPTION: SUBARU OUTBACK	
	REAR OF SEAT NET	












A	KIT CONTENTS:	B	2x	C	2x
					
				D	
				Marking Templates	

TOOLS REQUIRED:

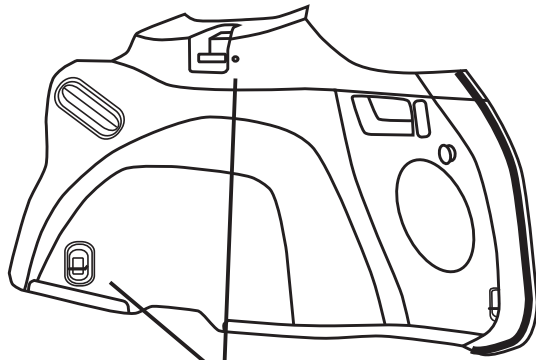


(1/2") 13mm Drill Bit
 (1/4") 6mm Drill Bit
 Drill Stop



Meaning of Characters:

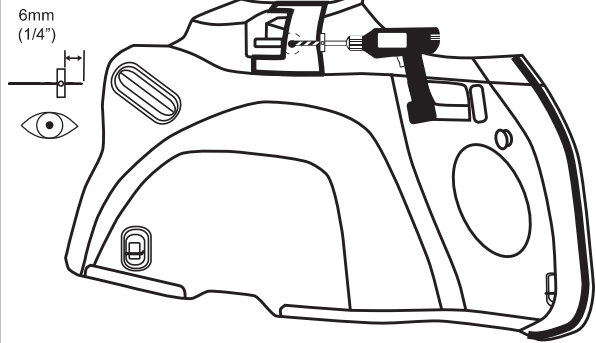
- | | | | |
|---|----------------------------------|--|---------------------|
|  | : Remove | T | : Tightening Torque |
|  | : Install |  | : Loosen |
|  | : Disconnect |  | : Discard |
|  | : Connect |  | : Recyclable |
|  | : Location of pre-arranged mark |  | : View |
|  | : Driver side rear cargo area | | |
|  | : Passenger side rear cargo area | | |

1 

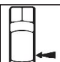



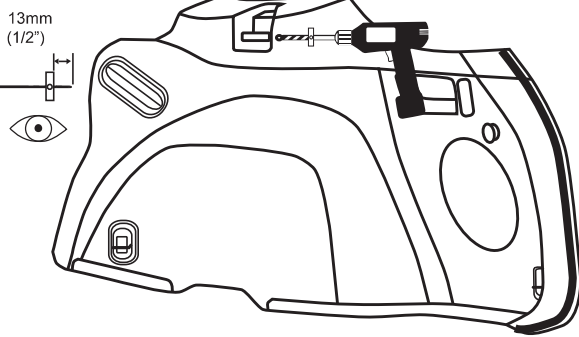
Anchor Locations

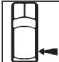
2 
 (1/4") 6mm



Note: Align marking templates per the instructions given prior to drilling.

3 
 (1/2") 13mm

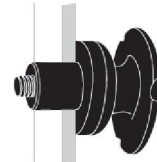


4 



Note: Spacer must be connected to mushroom assembly prior to installing into panel

4b



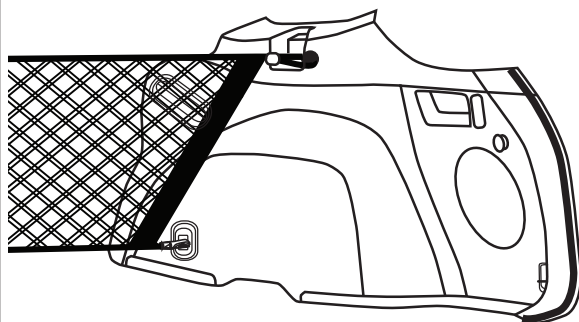
4c



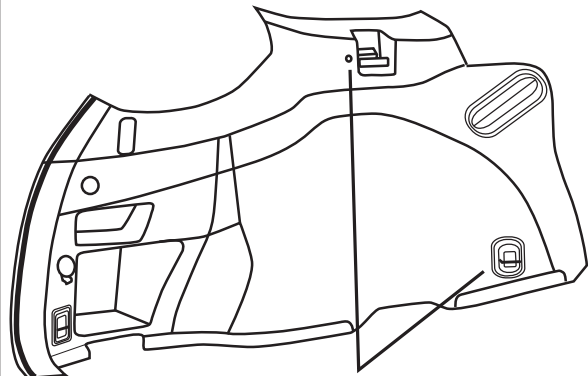
Note: Hand tighten mushroom anchor into panel until snug.

Note: Installation is identical for opposite side of vehicle.

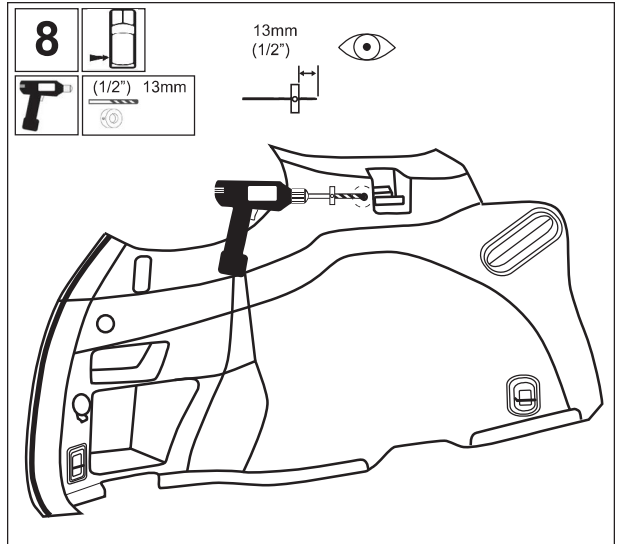
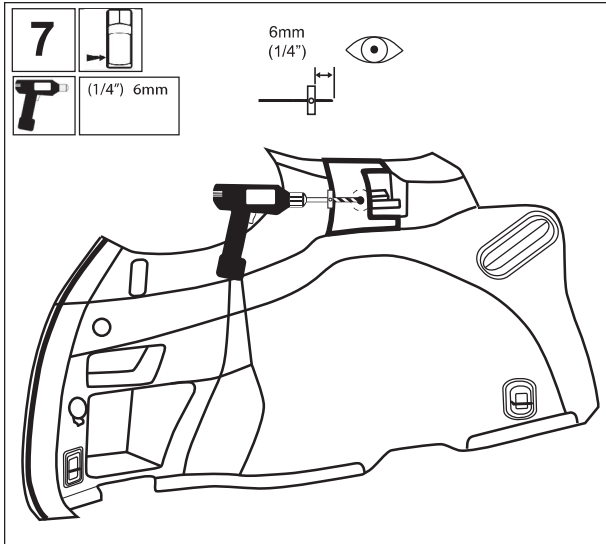
5 



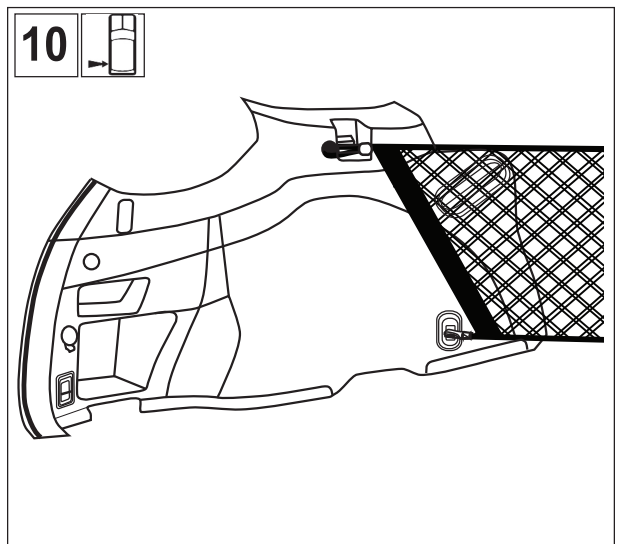
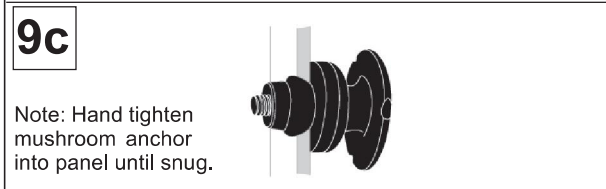
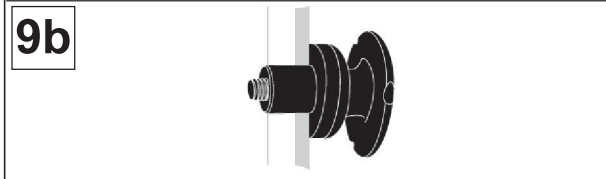
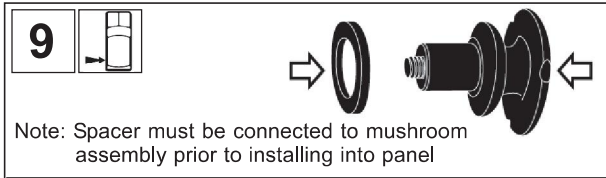
6 



Anchor Locations

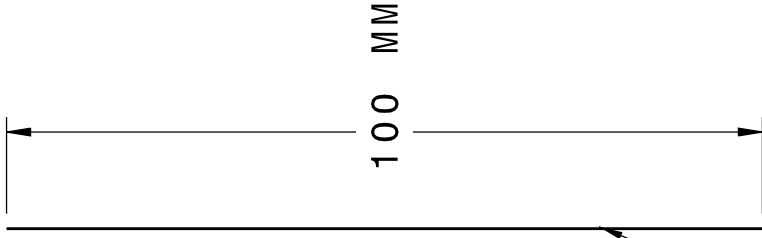


Note: Align marking templates per the instructions given prior to drilling.

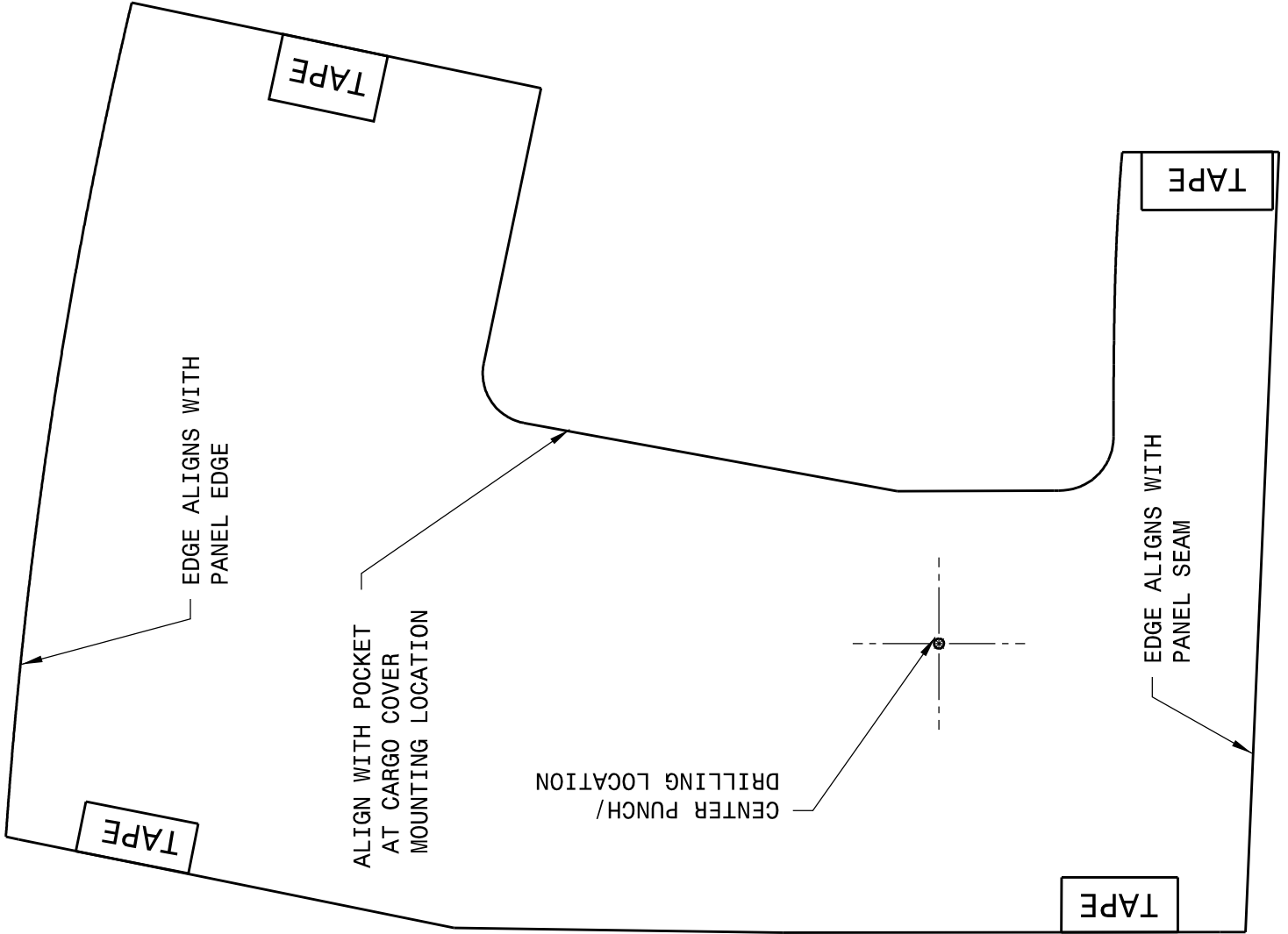


Note: Installation is identical for opposite side of vehicle.

CAR
FORWARD

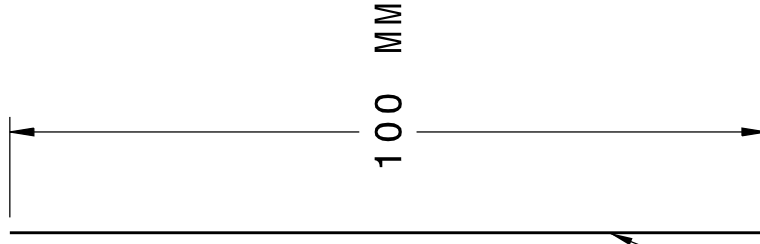


MEASURE THIS LINE
TO CONFIRM THE PRINT
SCALE IS CORRECT

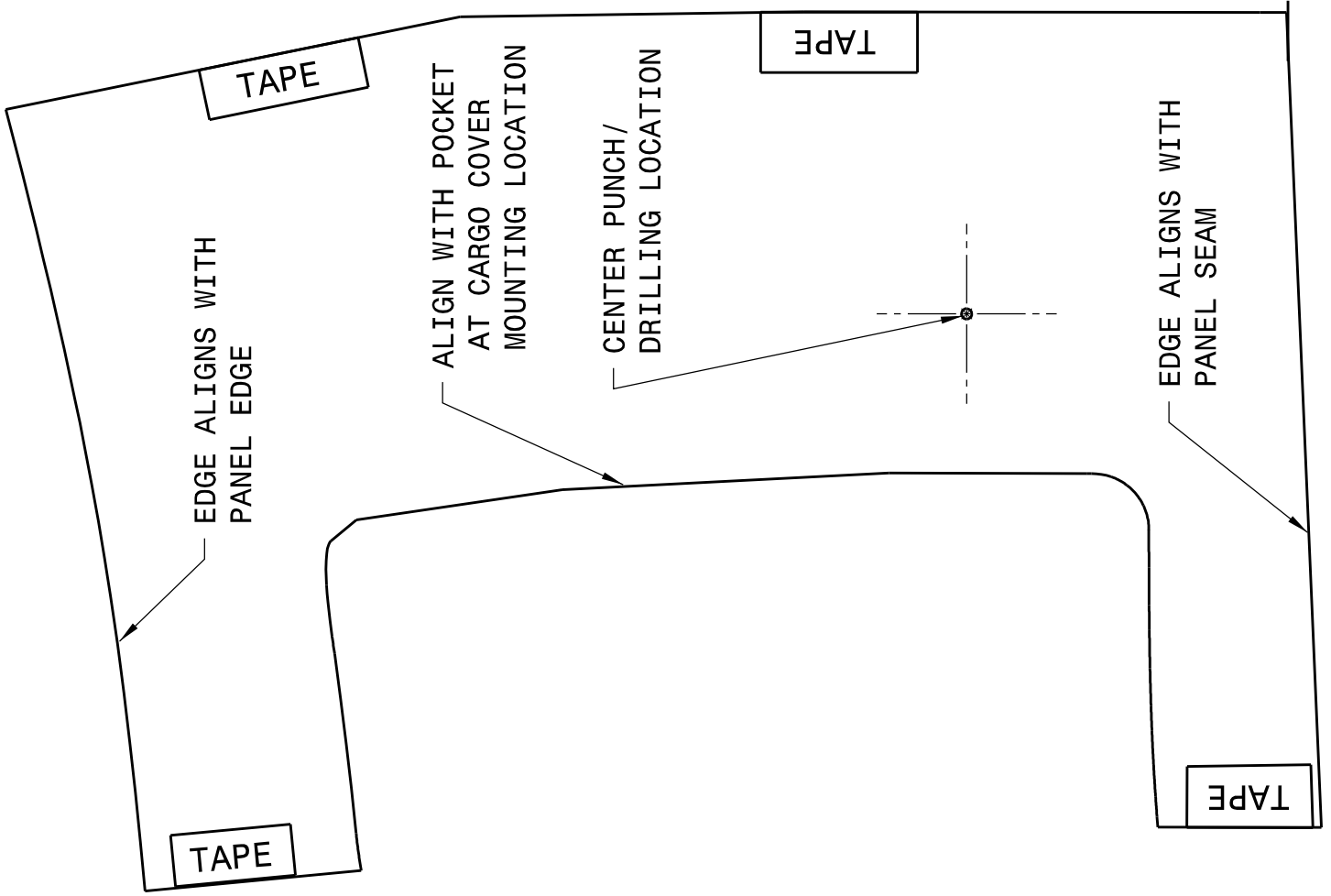


SUBARU OUTBACK
LEFT FRONT MARKING TEMPLATE [2]

CAR FORWARD

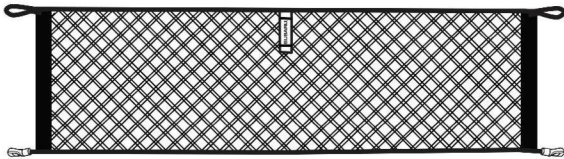
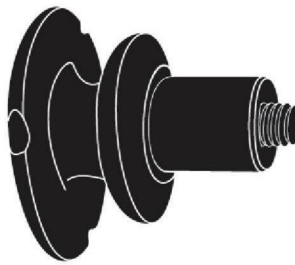



MEASURE THIS LINE TO CONFIRM THE PRINT SCALE IS CORRECT







SUBARU OUTBACK
RIGHT FRONT MARKING TEMPLATE







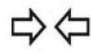



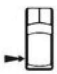

	NUMÉRO DE PIÈCE : F551SAL011	
	DESCRIPTION : OUTBACK DE SUBARU	
	FILET À L'ARRIÈRE DU SIÈGE	

A	CONTENU DE LA TROUSSE : 	B		2 x	C		2 x
					D	2 x Gabarits de traçage	

OUTILS REQUIS :

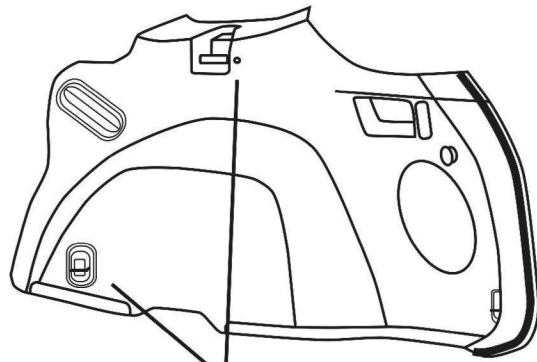
		Mèche de 13 mm (1/2 po)
		Mèche de 6 mm (1/4 po)
		Butée

Signification des symboles :

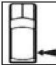

 : Enlever	 : Couple de serrage
 : Poser	 : Desserrer
 : Déconnecter	 : Jeter
 : Connecter	 : Recyclable
 : Emplacement de la marque	 : Vue
 : Espace utilitaire côté conducteur	
 : Espace utilitaire côté passager	

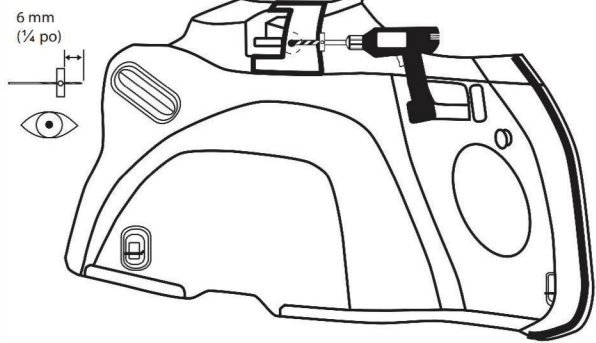
NUMÉRO DE PIÈCE F551SAL011	VERSION 3	DATE 2016-11-22	SUBARU OF AMERICA	PAGE 1/3
-------------------------------	--------------	--------------------	--------------------------	-------------

1 





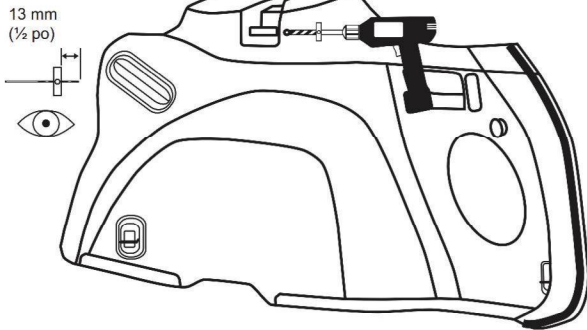
Emplacements
de l'ancrage

2 
 6 mm (¼ po)



Remarque : Aligner les gabarits de traçage conformément aux instructions fournies avant de percer.

3 
 13 mm (½ po)

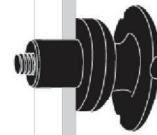


4 



Remarque : La rondelle d'espacement doit être reliée à la pièce en forme de champignon avant l'installation dans le panneau.

4b



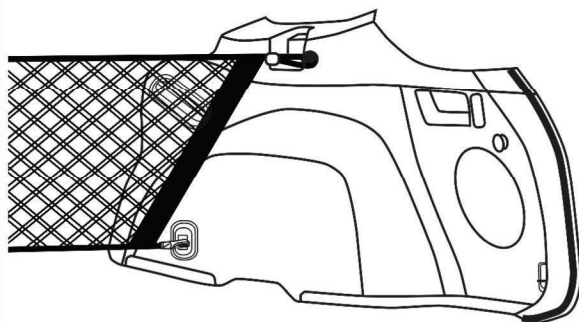
4c

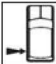
Remarque : Bien serrer manuellement l'ancrage de la pièce dans le panneau.

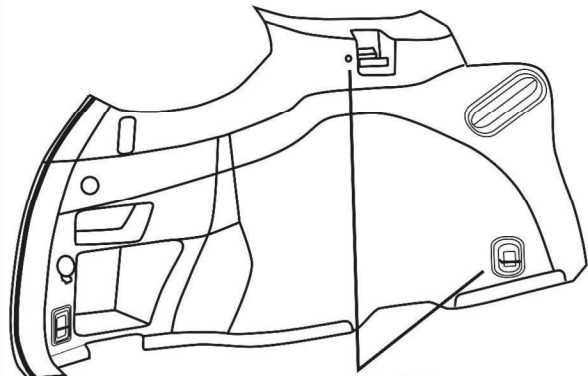


Remarque : L'installation est identique pour l'autre côté du véhicule.

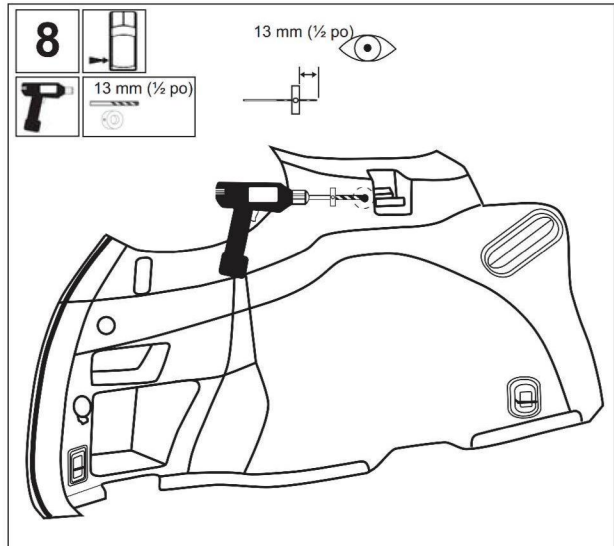
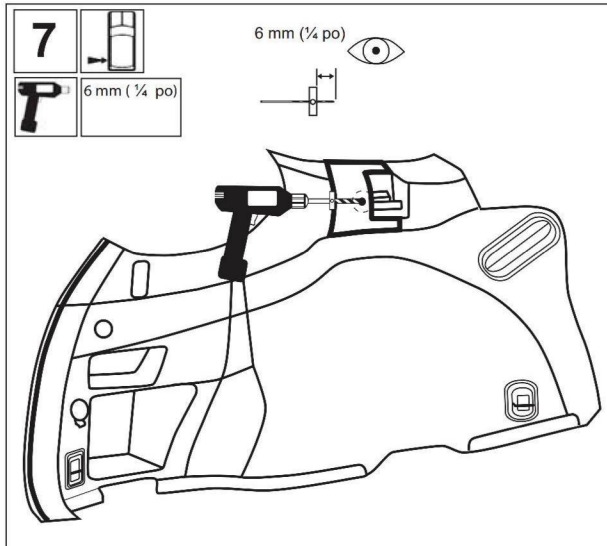
5 



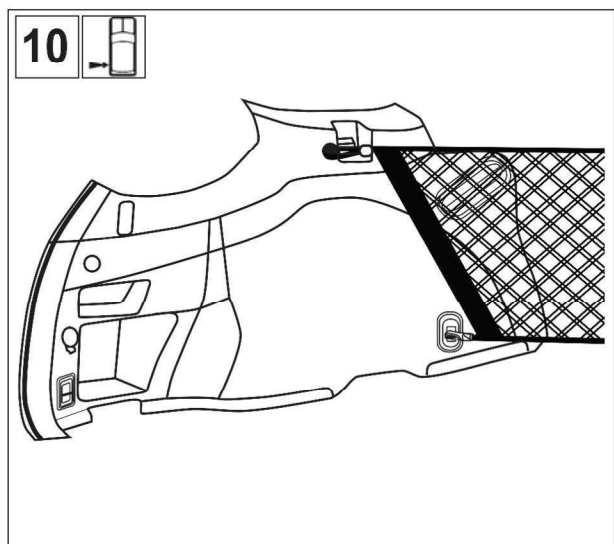
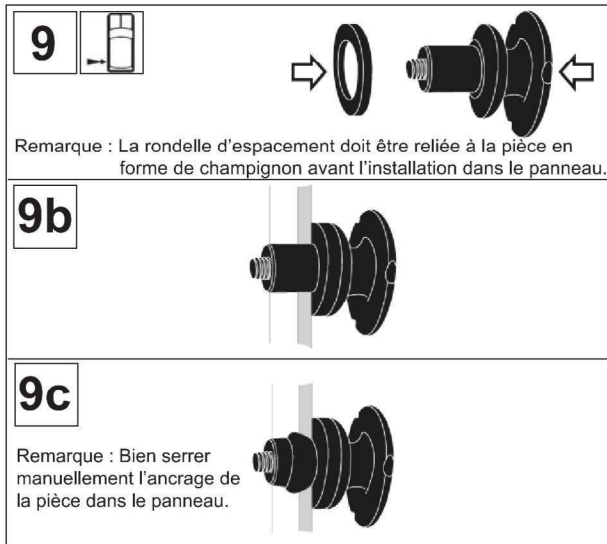
6 



Points
d'ancrage

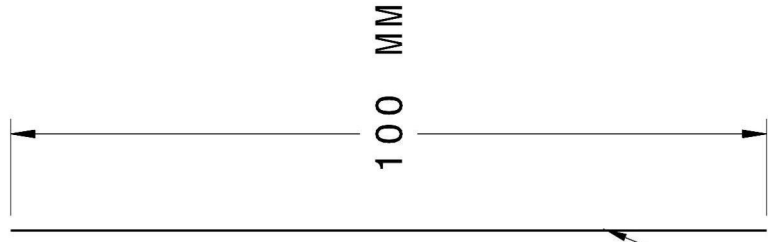
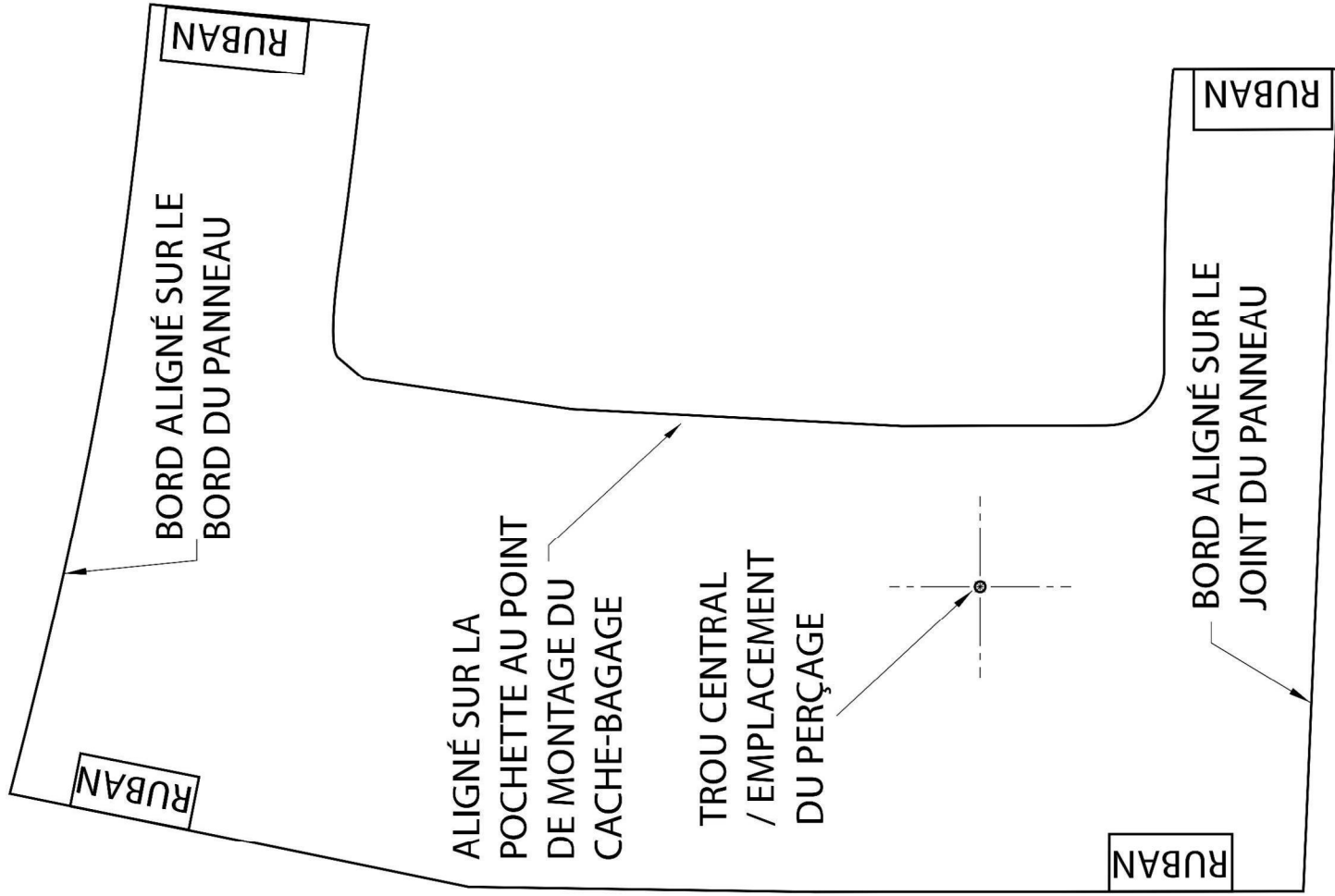


Remarque : Aligner les gabarits de traçage conformément aux instructions fournies avant de percer.



Remarque : L'installation est identique pour l'autre côté du véhicule.

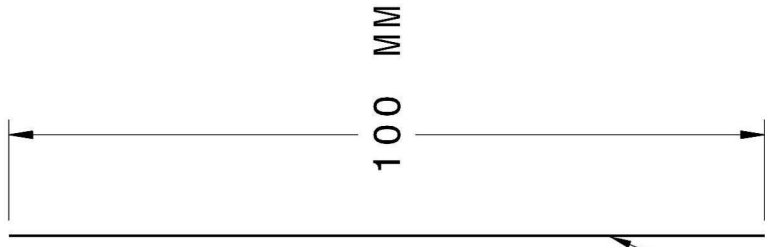
VOITURE ORIENTÉE
VERS L'AVANT



MESURER CETTE LIGNE
POUR VÉRIFIER L'ÉCHELLE
D'IMPRESSION.

GABARIT DE TRAÇAGE AVANT
DROIT, OUTBACK DE SUBARU

VOITURE ORIENTÉE
VERS L'AVANT



MESURER CETTE LIGNE
POUR VÉRIFIER L'ÉCHELLE
D'IMPRESSION.

GABARIT DE TRAÇAGE AVANT
DROIT, OUTBACK DE SUBARU

