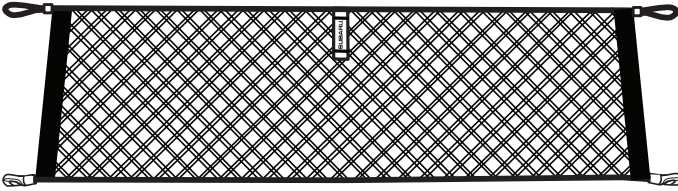
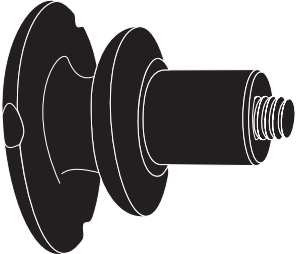

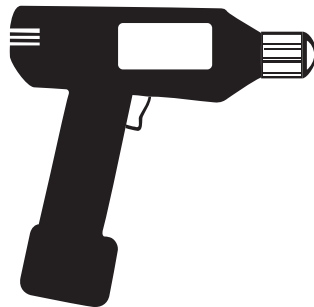


<p>A KIT CONTENTS:</p> 	<p>B 2X</p> 	<p>C 2X</p>  <p>D 2X</p> <p>Marking Templates</p>
---	--	--

TOOLS REQUIRED:



(1/2") 13mm Drill Bit



(1/4") 6mm Drill Bit



Drill Stop

Meaning of Characters:



: Remove



: Install



: Disconnect



: Connect



: Location of pre-arranged mark



: Driver side rear cargo area



: Passenger side rear cargo area

T

: Tightening Torque



: Loosen



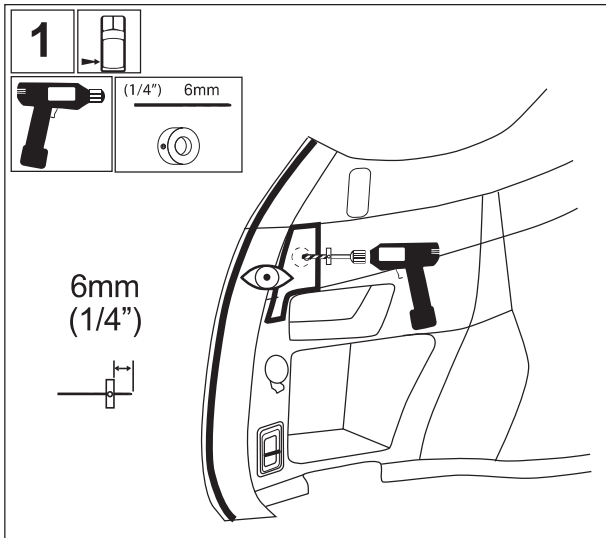
: Discard



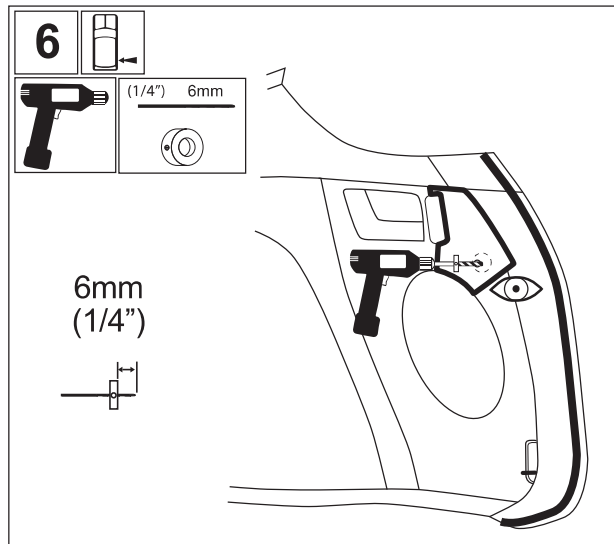
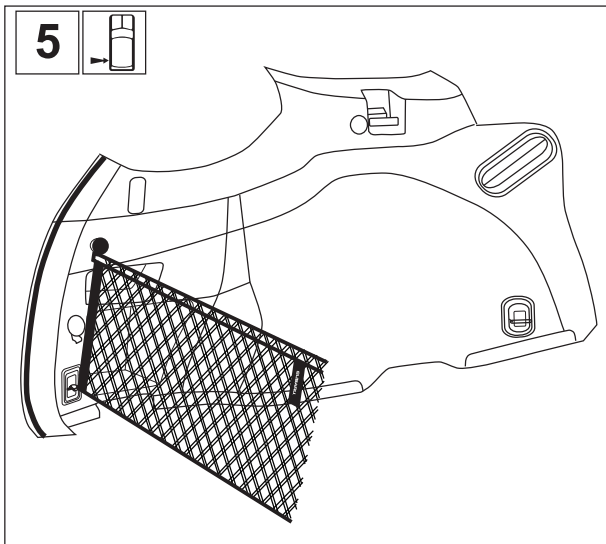
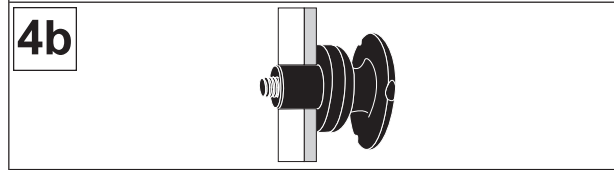
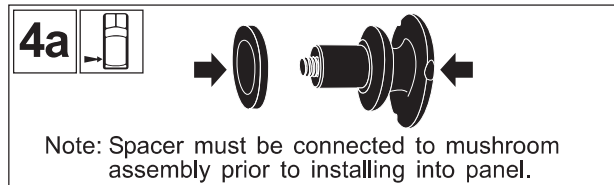
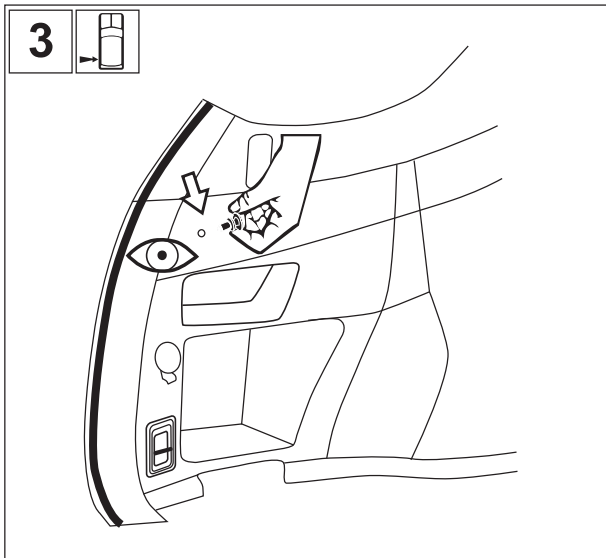
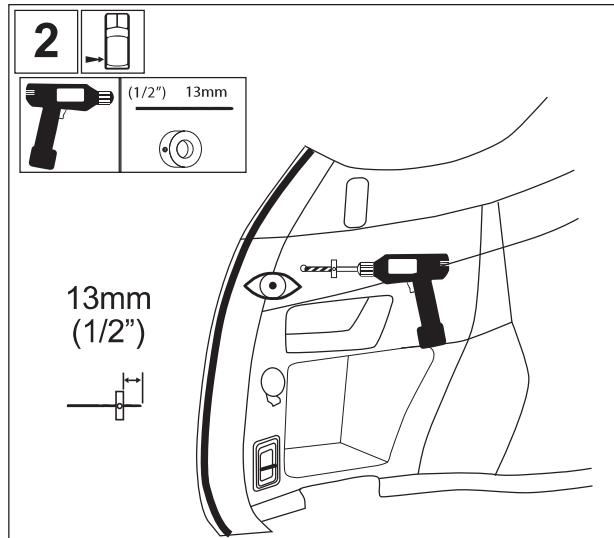
: Recyclable



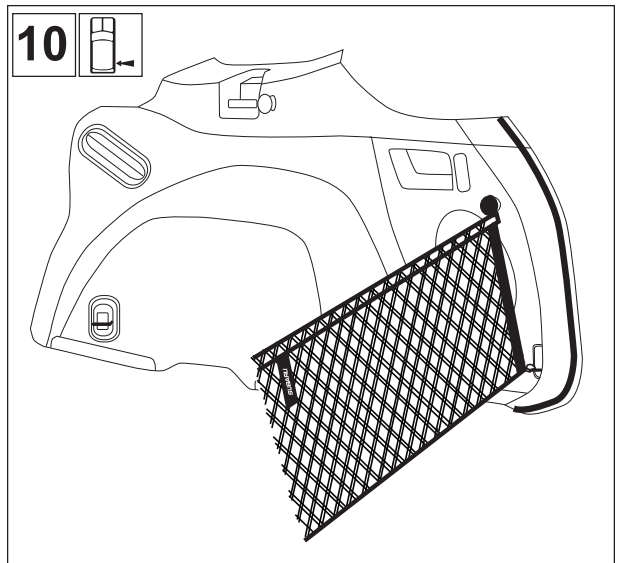
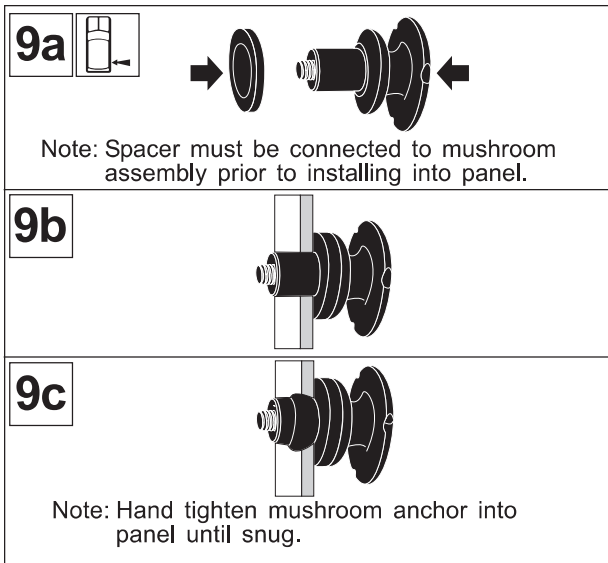
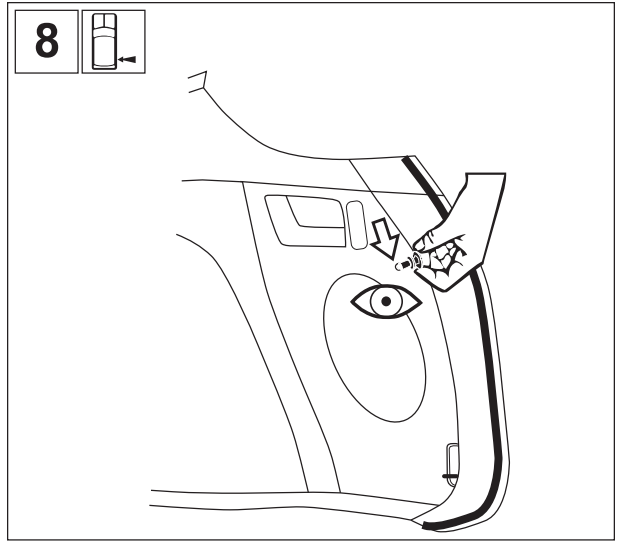
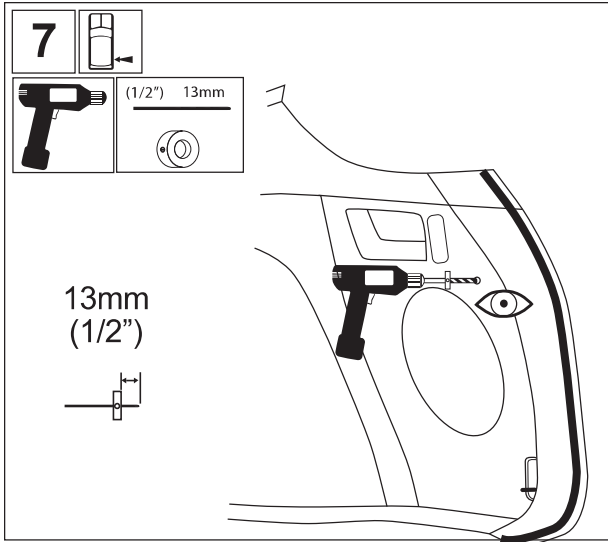
: View



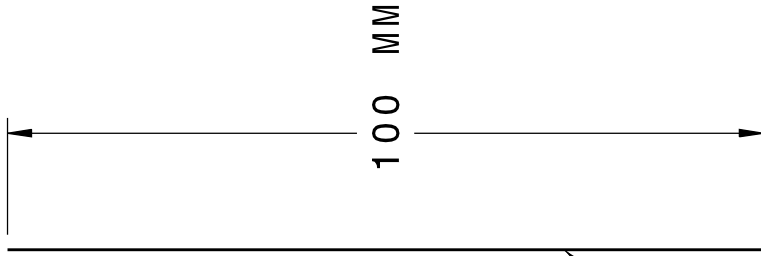
Note: Align marking templates per the instructions given prior to drilling.



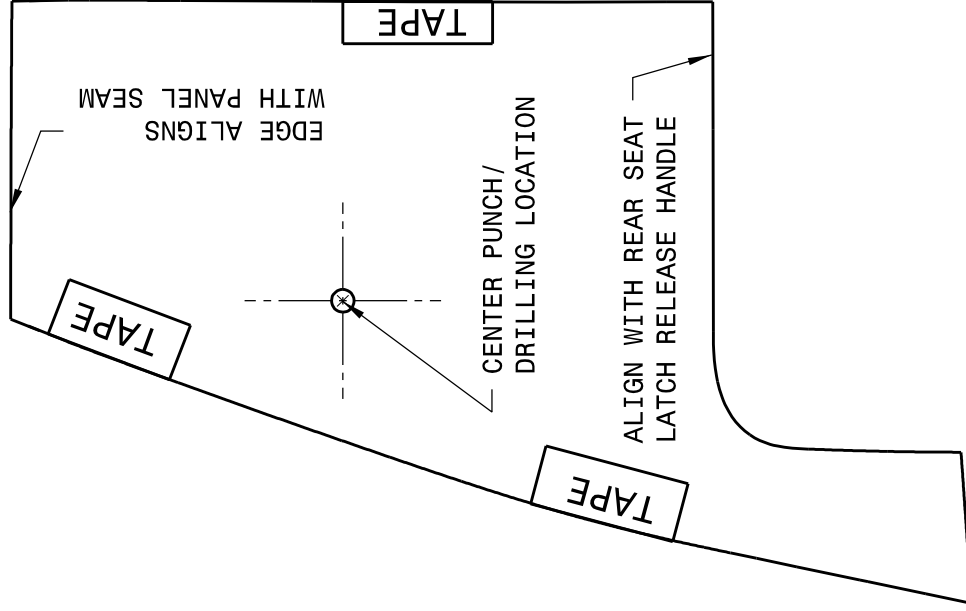
Note: Align marking templates per the instructions given prior to drilling.



CAR FORWARD

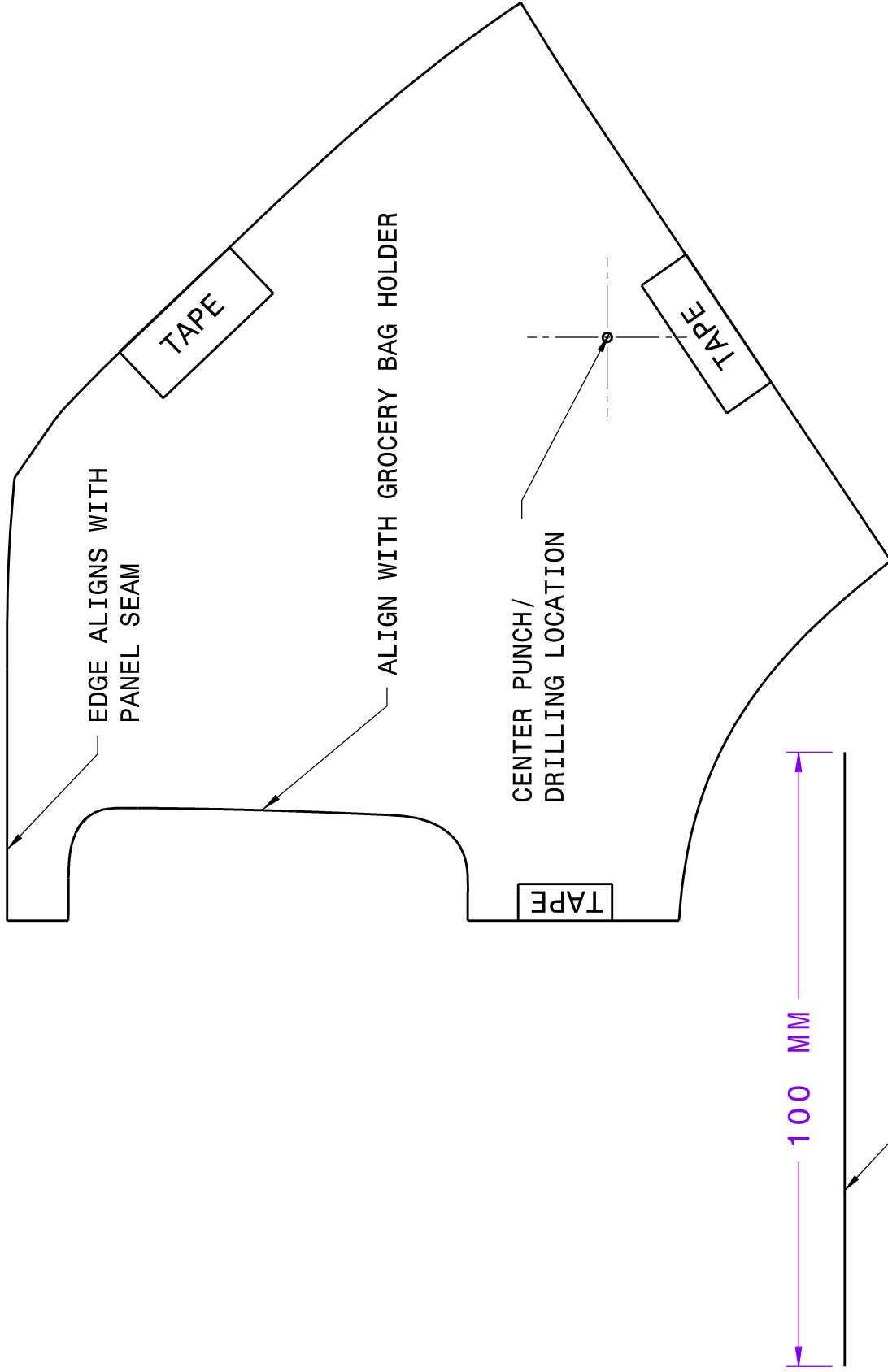


MEASURE THIS LINE TO CONFIRM THE PRINT SCALE IS CORRECT



SUBARU OUTBACK LEFT REAR MARKING TEMPLATE

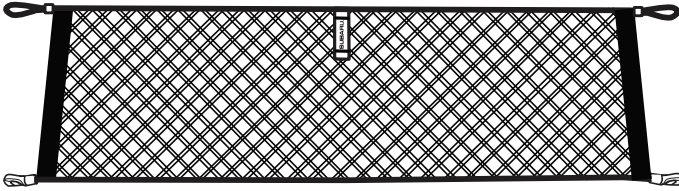
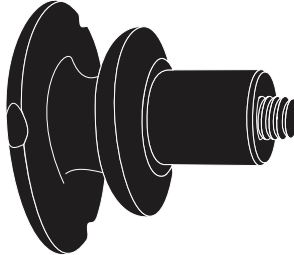

CAR
FORWARD



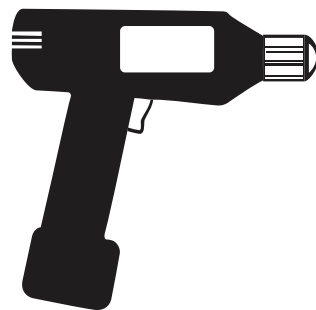
MEASURE THIS LINE
TO CONFIRM THE PRINT
SCALE IS CORRECT.

SUBARU OUTBACK
RIGHT REAR MARKING TEMPLATE

FILET ARRIÈRE

<p>A CONTENU DE LA TROUSSE :</p> 	<p>B 2</p> 	<p>C 2</p>  <p>D 2</p> <p>Gabarits de traçage</p>
---	--	--

OUTILS REQUIS :



Mèche de 13 mm (1/2 po)

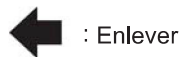


Mèche de 6 mm (1/4 po)



Butée

Signification des symboles :



: Enlever



: Poser



: Déconnecter



: Connecter



: Emplacement de la marque



: Espace utilitaire côté conducteur



: Espace utilitaire côté passager

T : Couple de serrage



: Desserrer



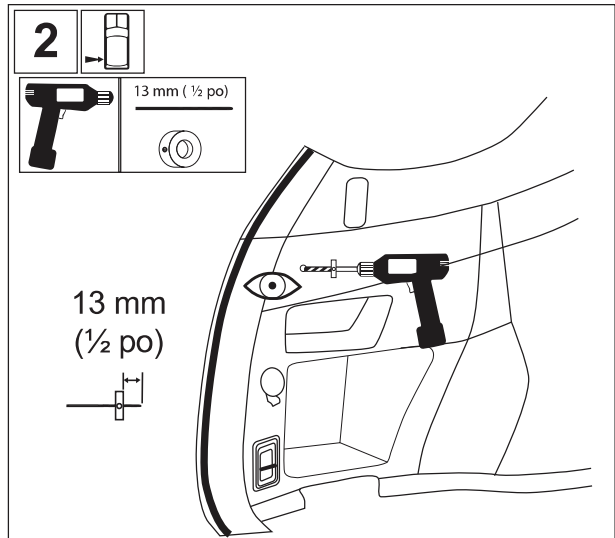
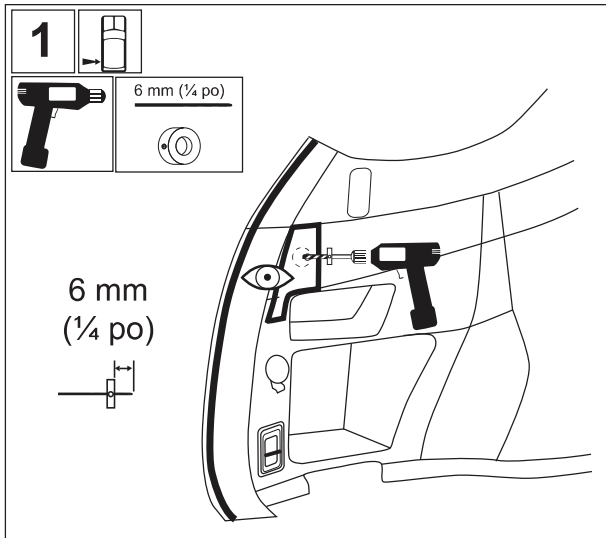
: Jeter



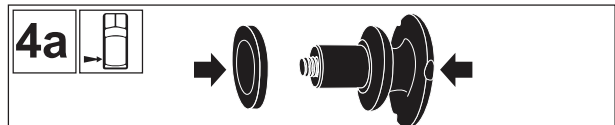
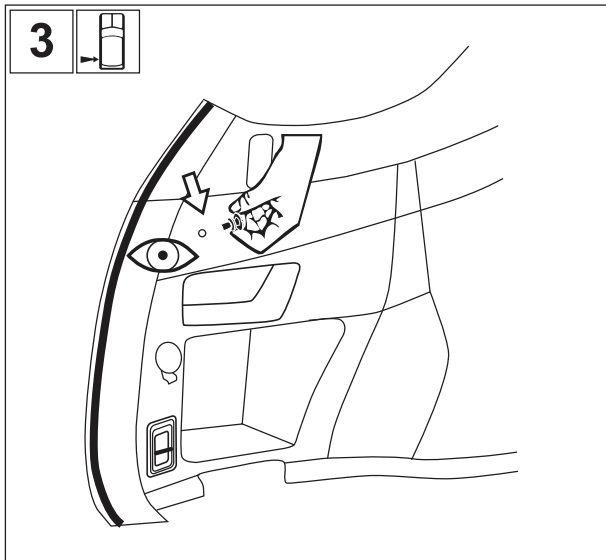
: Recyclable



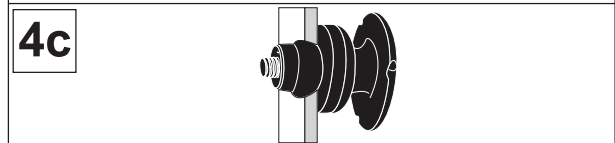
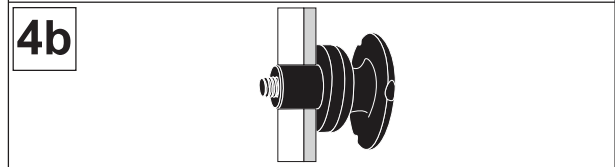
: Vue



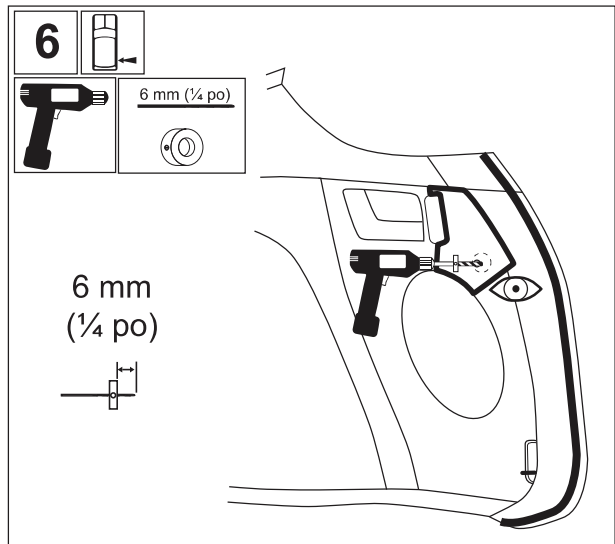
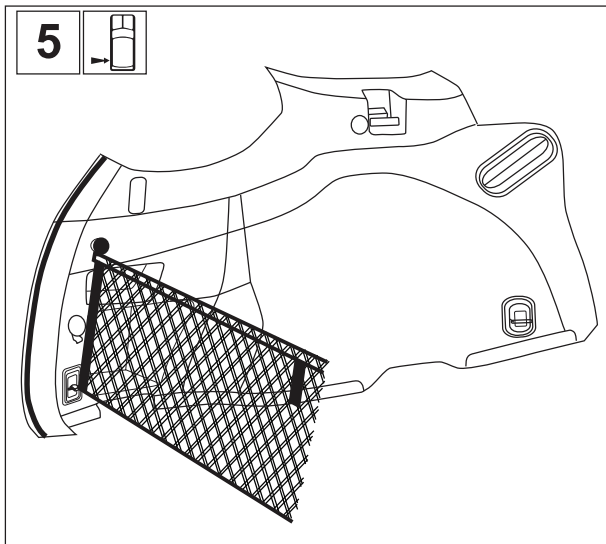
Remarque : Aligner les gabarits de traçage conformément aux instructions fournies avant de percer.



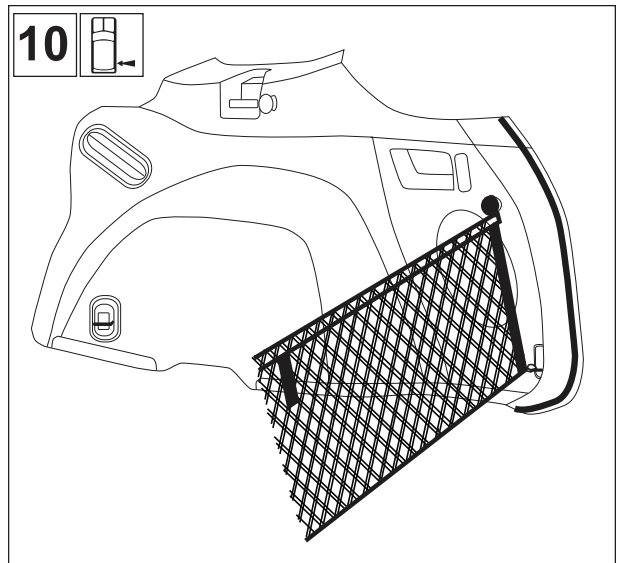
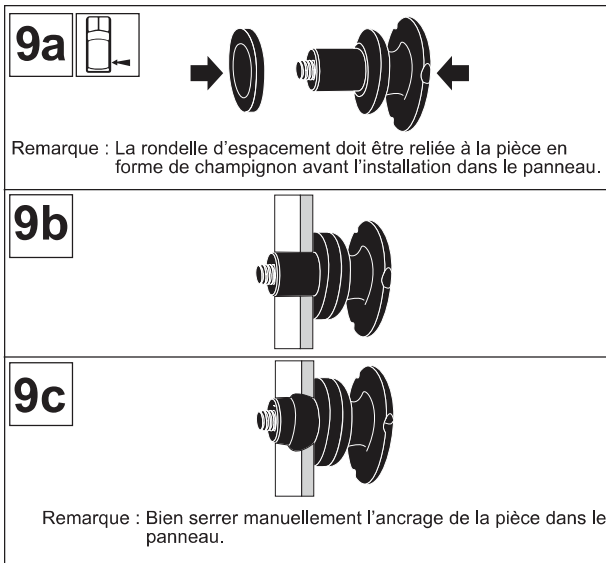
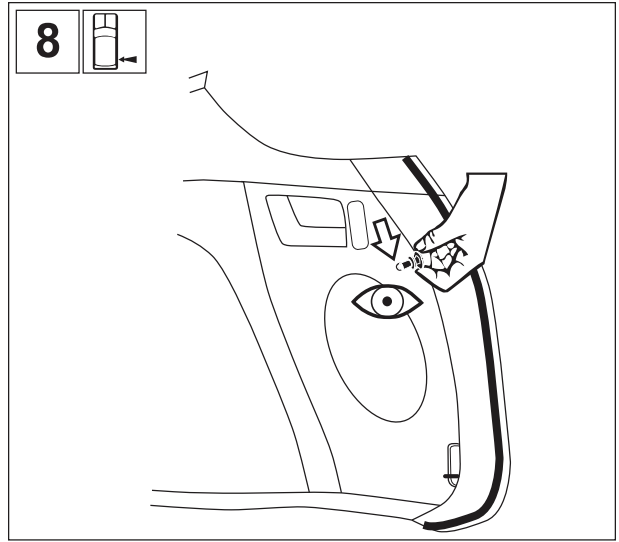
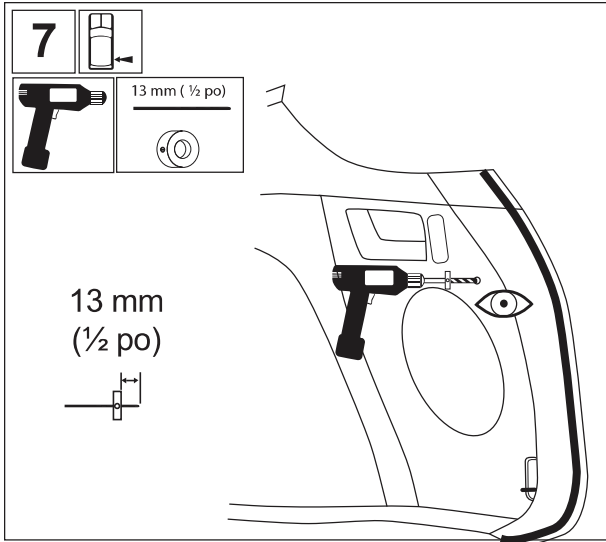
Remarque : La rondelle d'espacement doit être reliée à la pièce en forme de champignon avant l'installation dans le panneau.



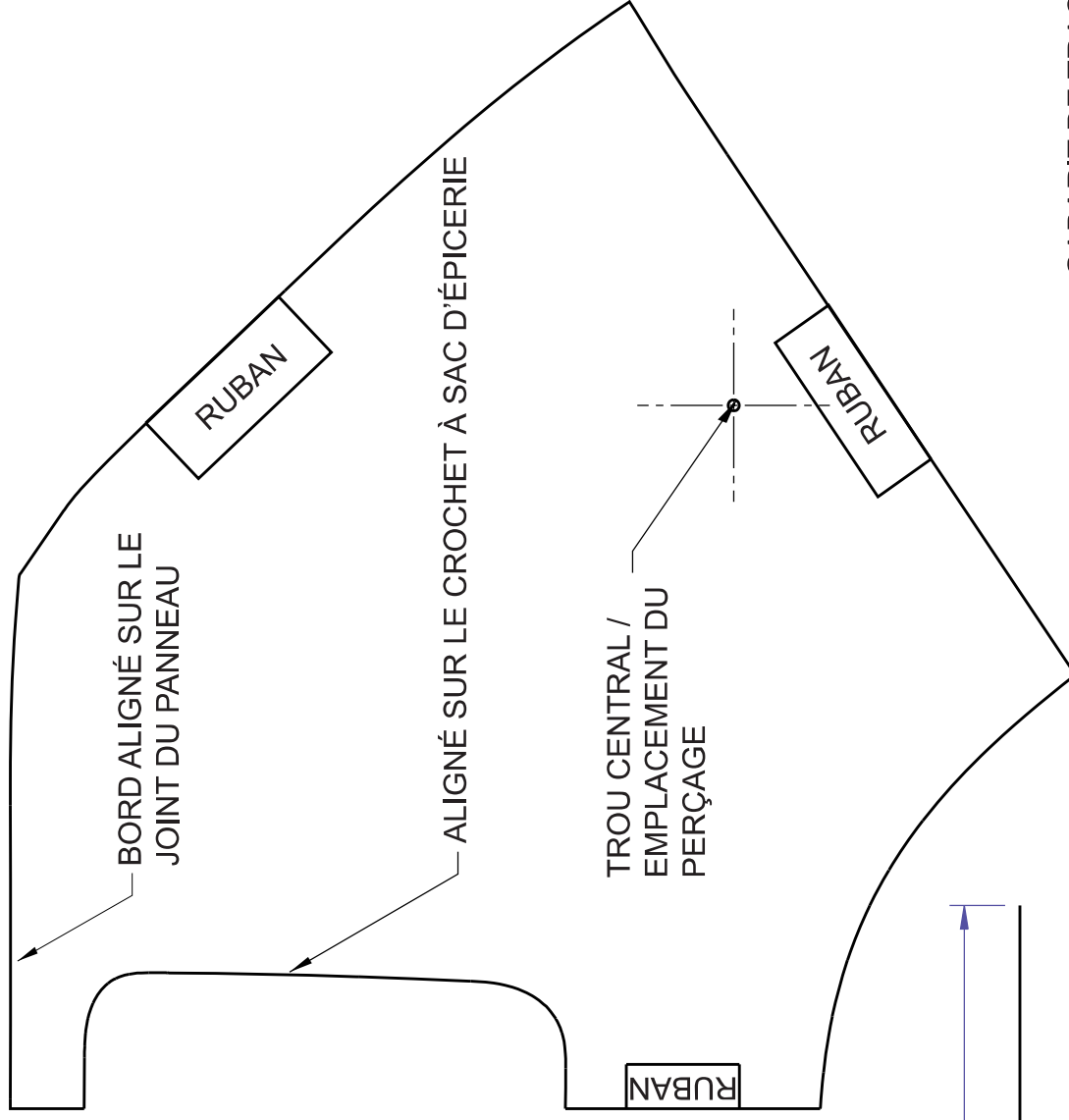
Remarque : Bien serrer manuellement l'ancrage de la pièce dans le panneau.



Remarque : Aligner les gabarits de traçage conformément aux instructions fournies avant de percer.



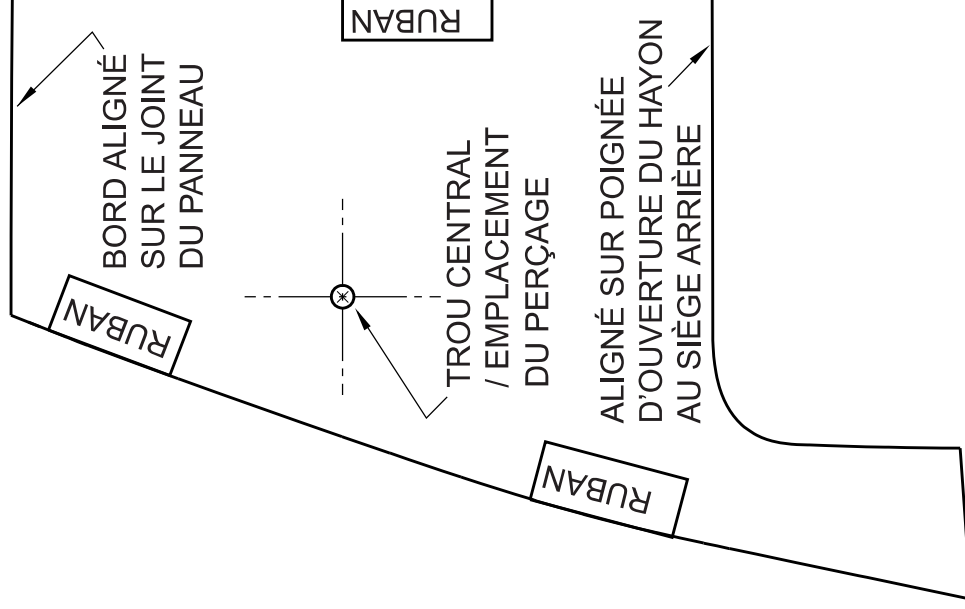
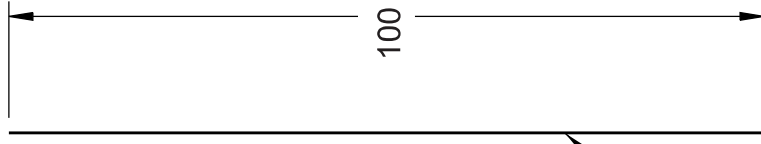
VOITURE ORIENTÉE
VERS L'AVANT



MESURER CETTE LIGNE POUR VÉRIFIER
L'ÉCHELLE D'IMPRESSION.

GABARIT DE TRAÇAGE
ARRIÈRE DROIT, OUTBACK
DE SUBARU

VOITURE ORIENTÉE
VERS L'AVANT



MESURER CETTE LIGNE
POUR VÉRIFIER L'ÉCHELLE
D'IMPRESSION.

GABARIT DE TRAÇAGE ARRIÈRE
DROIT, OUTBACK DE SUBARU