

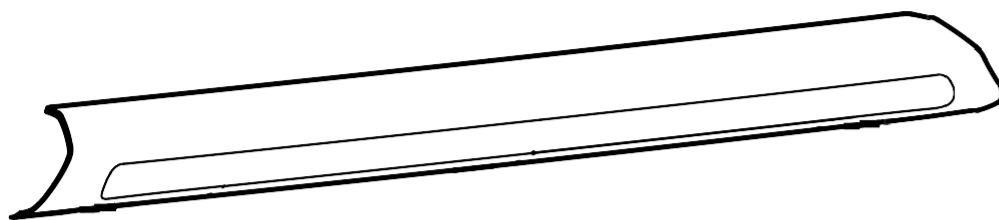


NUMERO DE PIECE : E551SXC100

DESCRIPTION : Écran inférieur de pare-chocs avant de l'Ascent

INSTRUCTIONS D'INSTALLATION

CONTENU DE LA TROUSSE :



Écran inférieur de pare-chocs avant x 1



Agrafe à ressort x 2

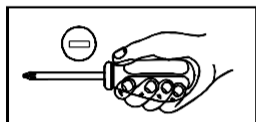


Bouchon de sûreté x 1



Lingette imbibée d'alcool x 1

OUTILS REQUIS :



Tournevis à tête plate



Ruban-cache

SIGNIFICATION DES SYMBOLES :



: Retirer

T

: Couple de serrage



: Installer



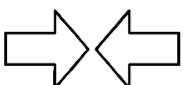
: Desserrer



: Déconnecter



: Mettre au rebut



: Connecter



: Réutiliser



: Emplacement de l'attache ou de la vis

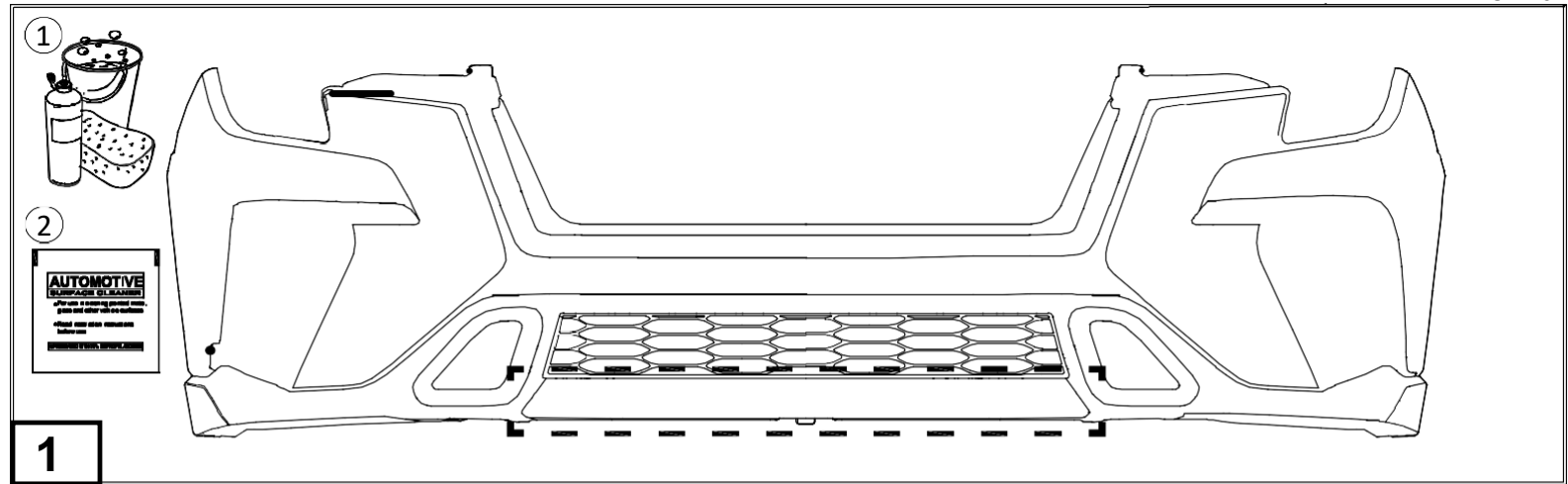
DESCRIPTION
Écran inférieur de pare-chocs avant de l'Ascent

NUMÉRO
01

DATE
13-06-22

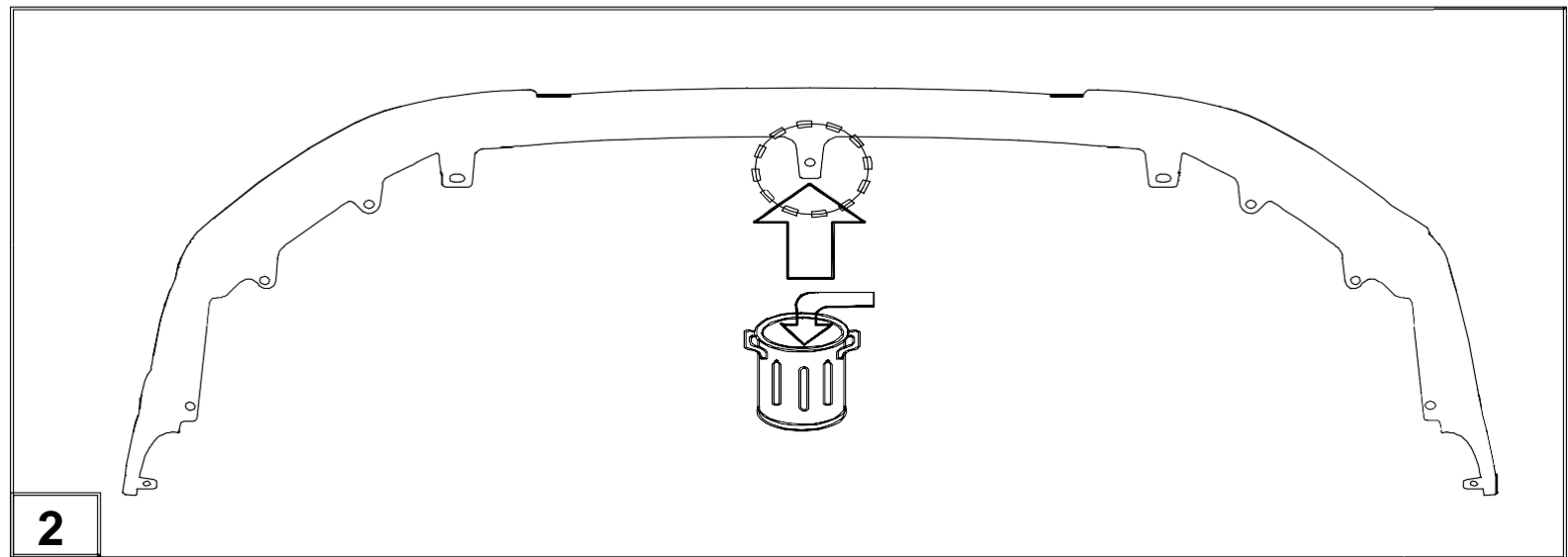
SUBARU OF AMERICA

PAGE
1/4

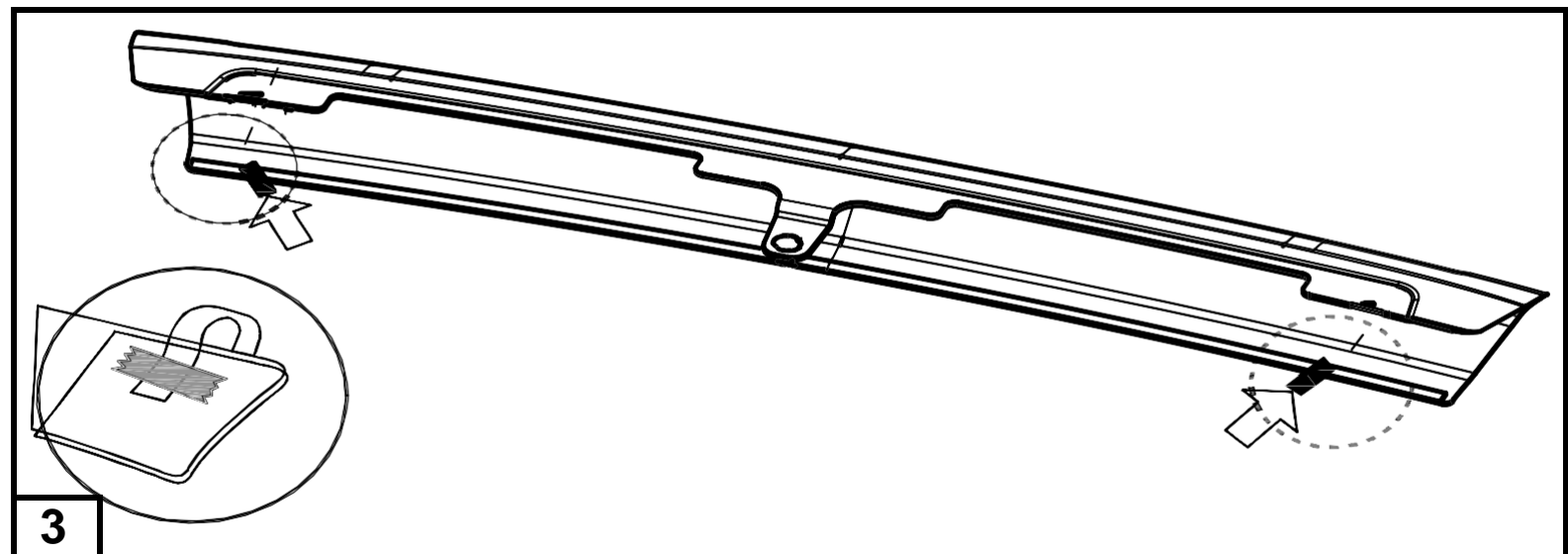


S'assurer que toutes les surfaces d'installation sont propres, sans taches, graisse ni résidus en utilisant une solution d'eau savonneuse. Nettoyer les zones d'adhérence du ruban indiquées avec une lingette imbibée d'alcool (fournie).

Écran inférieur de pare-chocs avant

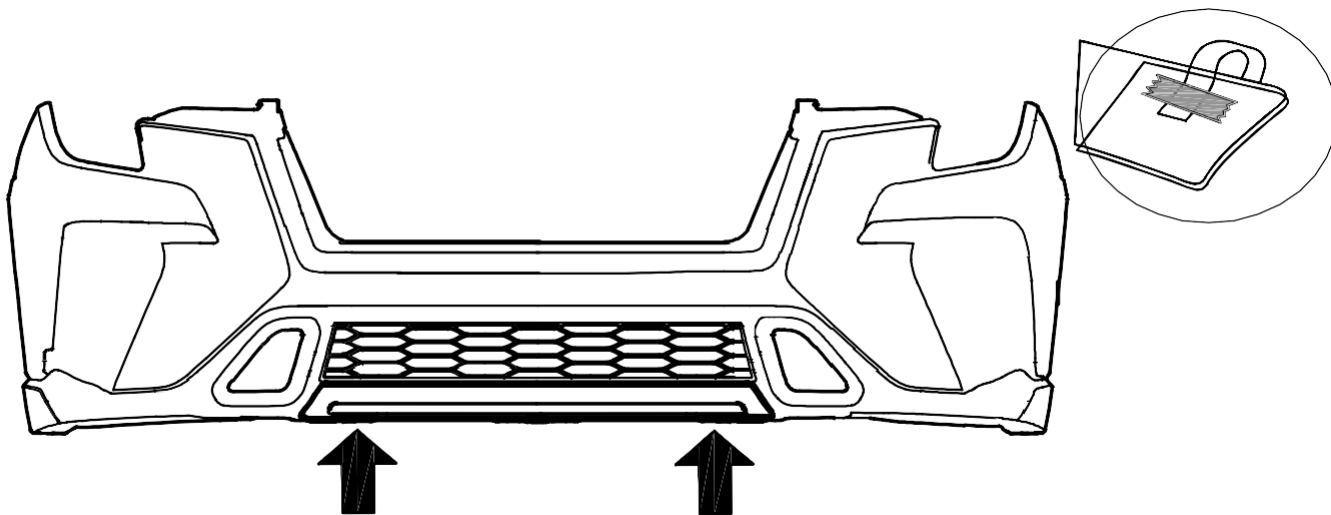


Repérer l'emplacement de la fixation d'origine sous le pare-chocs et les retirer à l'aide d'un tournevis à tête plate ou d'un levier en plastique. Jeter le dispositif de retenue.



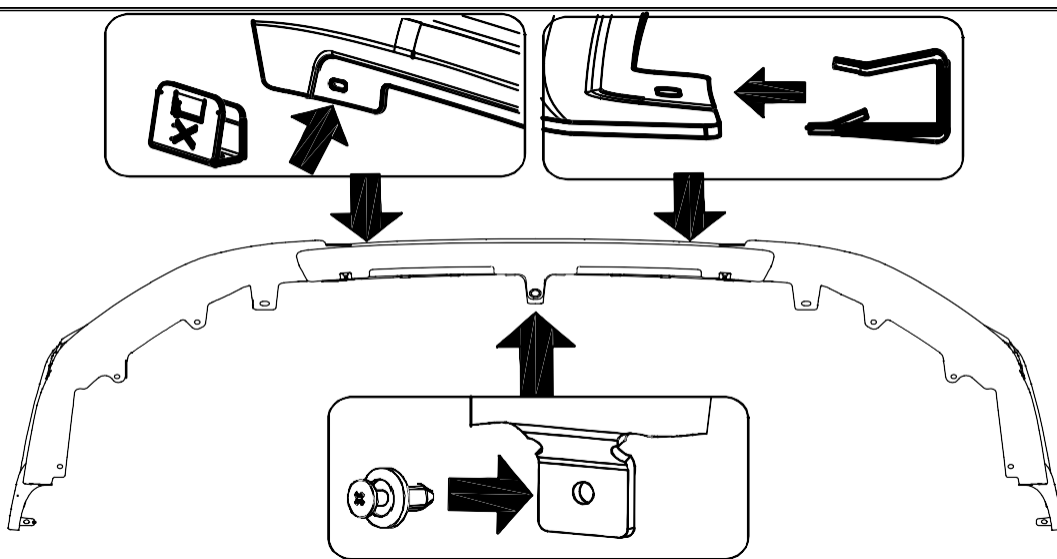
Retirer une section d'environ 50 mm / 2 po de la pellicule protectrice à chaque extrémité de la pièce, puis plier les sections décollées à 45 degrés. Coller la section décollée de la pellicule protectrice sur la surface extérieure de l'écran inférieur de pare-chocs avec du ruban-cache.

| | | | | |
|--|-----------------------|--------------------------|--------------------------|---------------------|
| <p>DESCRIPTION Écran inférieur de pare-chocs avant de l'Ascent</p> | <p>VERSION 01</p> | <p>DATE 13-06-22</p> | <p>SUBARU OF AMERICA</p> | <p>PAGE 2/4</p> |
|--|-----------------------|--------------------------|--------------------------|---------------------|



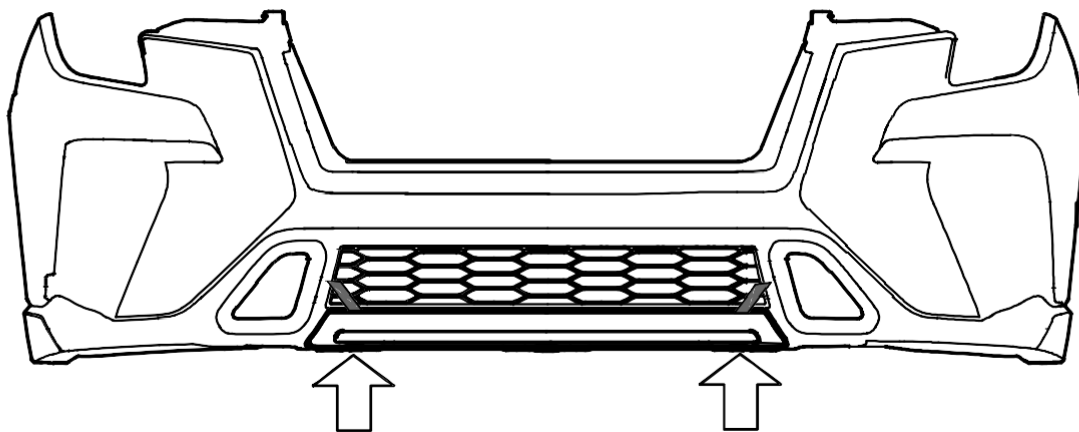
4

Mettre l'écran inférieur de pare-chocs avant en place à l'endroit qui lui convient le mieux en s'assurant que les sections de pellicule protectrice repliées demeurent à l'extérieur.



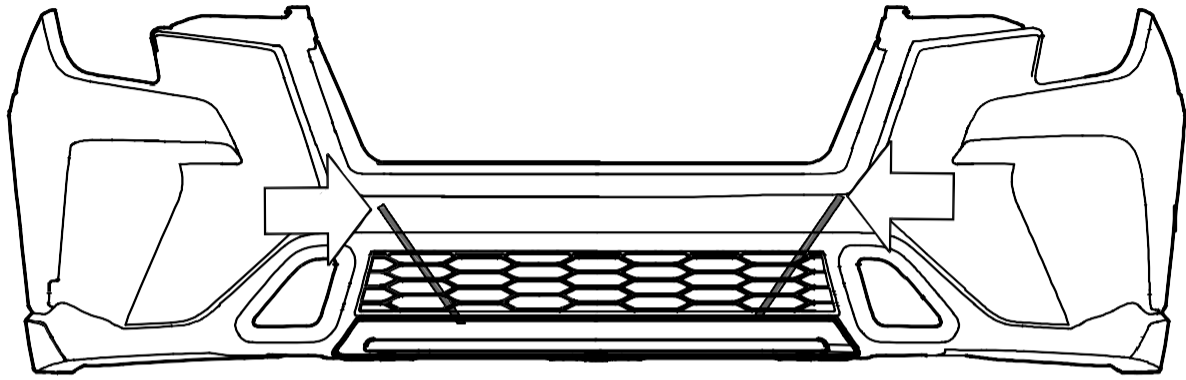
5

Placer le bouchon de sûreté de recharge fourni dans le trou central et (2) agrafes à ressort sur les côtés de l'écran inférieur de pare-chocs avant.



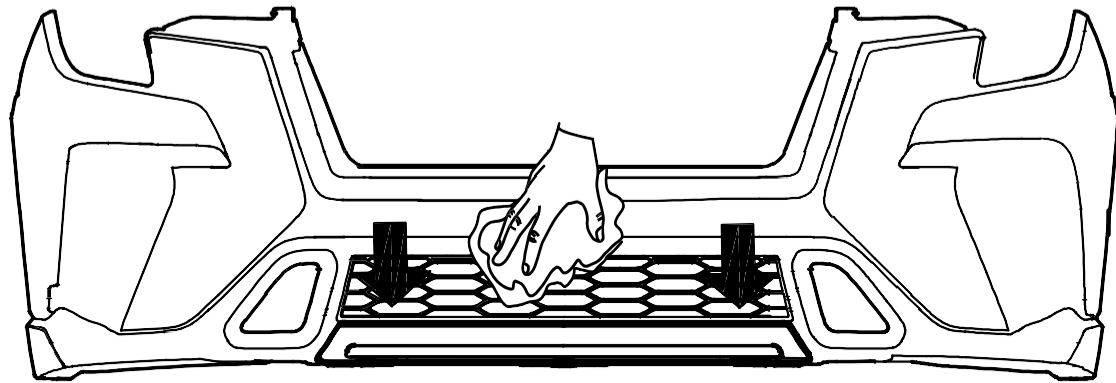
6

Appliquer une pression modérée vers l'avant pour que le produit soit bien placé sur le pare-chocs, puis appliquer une pression aux extrémités de l'écran inférieur du pare-chocs avant là où la pellicule protectrice double face a été retirée (comme illustré).



7

En appliquant une pression modérée vers le pare-chocs, tirer les sections exposées de la pellicule protectrice vers l'extrémité opposée de l'écran inférieur de pare-chocs avant, un côté à la fois (comme illustré).



8

À l'aide d'une serviette en microfibre propre et sèche, appliquer une pression sur la surface du ruban sur l'écran inférieur de pare-chocs avant (comme illustré), d'un côté à l'autre environ cinq fois pour assurer une adhérence adéquate du ruban.