



SUBARU

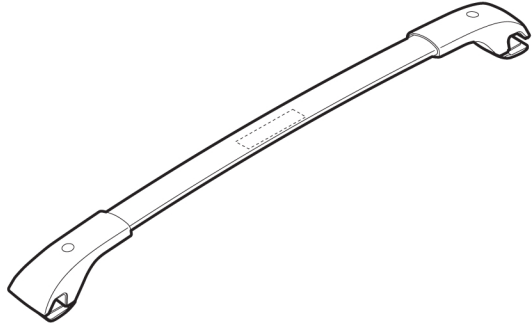
PART NUMBER: E361SFL000
NUMÉRO DE PIÈCE:

DESCRIPTION: CROSSBAR KIT
DESCRIPTION: ENSEMBLE DE TRAVERSES

INSTALLATION INSTRUCTIONS INSTRUCTIONS D'INSTALLATION

FOR IMPREZA ROOF RAILS
POUR RAILS DE TOIT DU MODÈLE IMPREZA

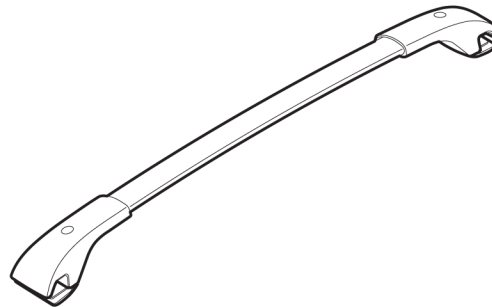
A KIT CONTENTS: CONTENU DE L'ENSEMBLE:



Front Crossbar Assembly
Assemblage de traverse avant

1x

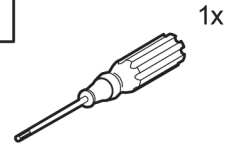
B



Rear Crossbar Assembly
Assemblage de traverse arrière

1x

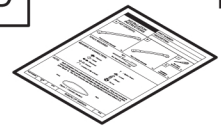
C



Torx Head Screw Driver
Tournevis Torx (à 6 lobes)

1x

D



Installation Instructions
Instructions d'installation

1x

TOOLS REQUIRED OUTILS REQUIS



Torx Head Screwdriver (T-30)
Tournevis Torx (T-30)

MEANING OF CHARACTERS: SIGNIFICATION DES SYMBOLES:

- Remove
Enlever
- Install
Installer
- Disconnect
Déconnecter
- Connect
Connecter
- Location of Clip or Screw
Emplacement de l'agrafe ou la vis
- Tighten Torque
Serrer au couple
- Loosen
Desserrer
- Discard
Jeter/recycler
- Re use
Réutiliser

NOTE: Orient with the larger section of the crossbar towards the front of the vehicle (Figure 1).
MAXIMUM LOAD requirements can be found on the label, located under the FRONT crossbar assembly (Figure 2).

REMARQUE: Remarque : Orientez la section la plus large de la traverse vers l'avant du véhicule (Figure 1).
Les spécifications de CHARGE MAXIMALE figurent sur l'étiquette, située sous L'AVANT de la traverse (Figure 2).

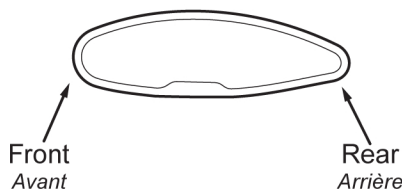
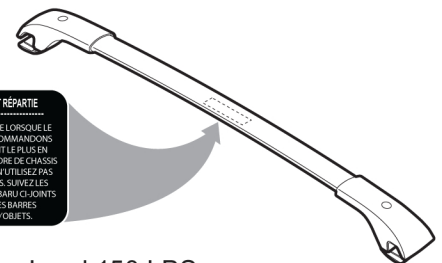


Figure 1 - Crossbar (section)
Traverse (section)



Figure 2 - Maximum Load 150 LBS
Charge maximale 68 Kg



PART NUMBER
NUMÉRO DE PIÈCE
E361SFL000

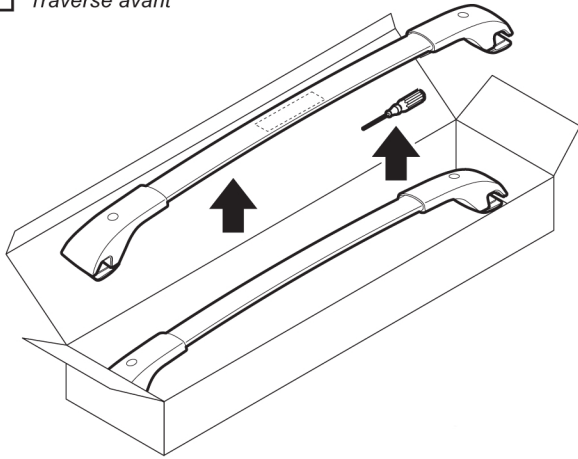
ISSUE
ÉDITION
01

DATE
02/16/16

SUBARU OF AMERICA

PAGE
1/3

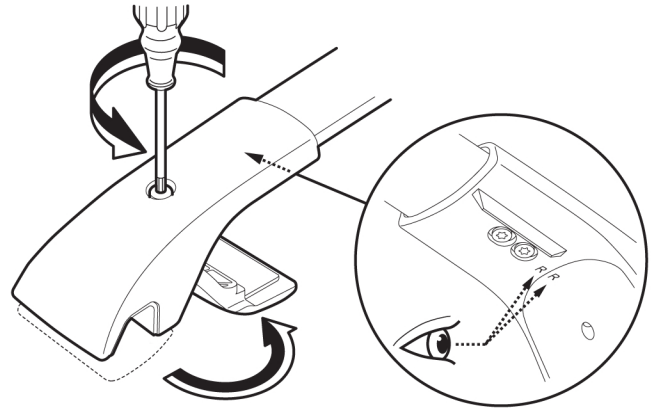
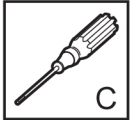
1 Front Crossbar
Traverse avant



Note: Front Crossbar is longer than the Rear Crossbar.
Remarque: La traverse avant est plus longue que la traverse arrière.

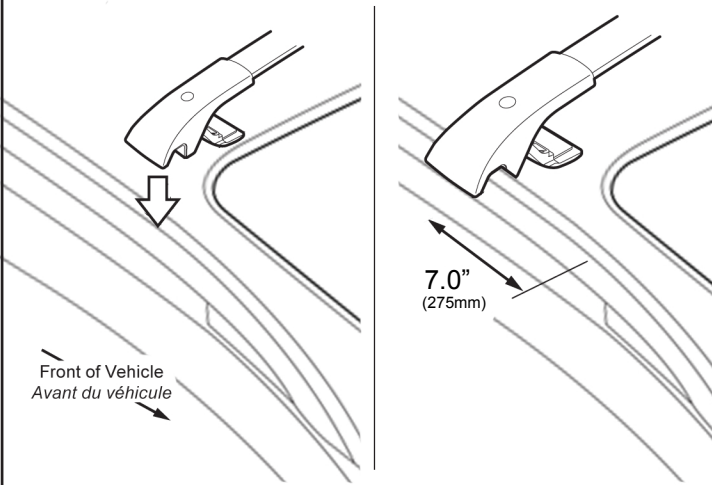
2 Front Crossbar
Traverse avant

2A. Loosen screw (do not remove)
2A. Desserrez la vis (ne pas ôter)

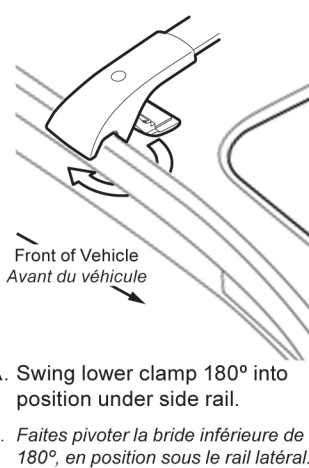


2B. Swing lower clamp 180°
2B. Faites pivoter la bride inférieure de 180°

3 Front Crossbar
Traverse avant

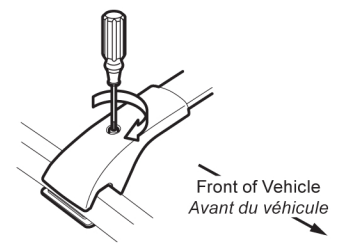
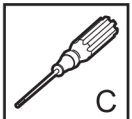


4 Front Crossbar
Traverse avant



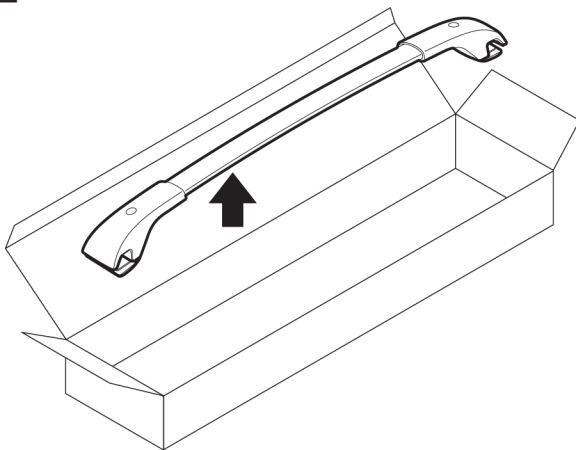
4A. Swing lower clamp 180° into position under side rail.
4A. Faites pivoter la bride inférieure de 180°, en position sous le rail latéral.

Torque: 30-35 in./lbs
Couple de serrage: 30-35 po-lb



4B. Tighten screw using the torx head screw driver.
4B. Serrez la vis à l'aide du tournevis Torx.

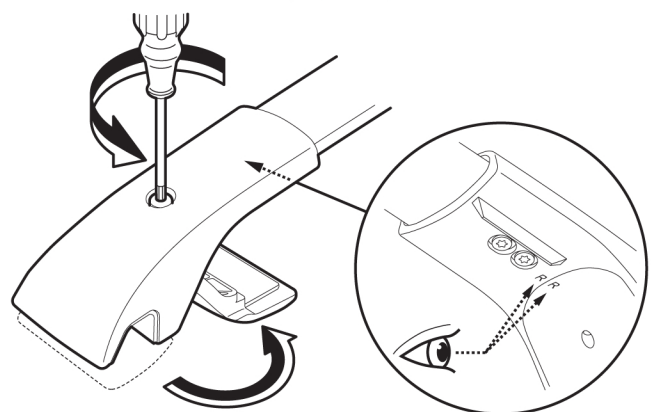
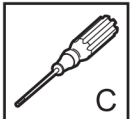
5 Rear Crossbar
Traverse arrière



Note: Rear Crossbar is shorter than the Front Crossbar.
Remarque: La traverse arrière est plus courte que la traverse avant.

6 Rear Crossbar
Traverse arrière

6A. Loosen screw (do not remove)
6A. Desserrez la vis (ne pas ôter)



6B. Swing lower clamp 180°
6B. Faites pivoter la bride inférieure de 180°

7 Rear Crossbar
Traverse arrière

2.25"
(60mm)

Front of Vehicle
Avant du véhicule

8 Rear Crossbar
Traverse arrière

Torque: 30-35 in./lbs
Couple de serrage: 30-35 po-lb

Front of Vehicle
Avant du véhicule

8A. Swing lower clamp 180° into position under side rail.
8A. Faites pivoter la bride inférieure de 180°, en position sous le rail latéral.

8B. Tighten screw using the torx head screw driver.
8B. Serrez la vis à l'aide du tournevis Torx.

9

Front of Vehicle
Avant du véhicule

L

R

CHECK!
vérifier

4x

Note: Place instructions and Torx tool into glove box
Remarque: Placer les instructions et l'outil Torx dans le coffre à gants.

PART NUMBER NUMÉRO DE PIÈCE E361SFL100	ISSUE ÉDITION 01	DATE 02/16/16	SUBARU OF AMERICA	PAGE 3/3
--	------------------------	------------------	--------------------------	-------------