



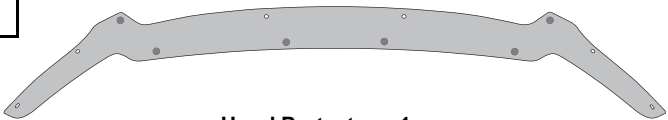
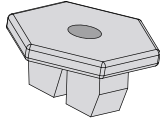
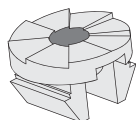

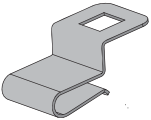

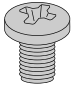
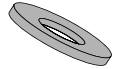


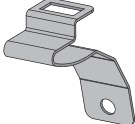
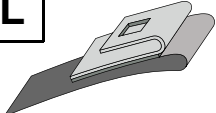
**SUBARU**

INSTALLATION  
INSTRUCTIONS

PART NUMBER: E231SSJ000

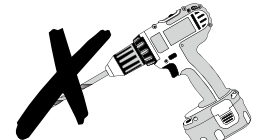
DESCRIPTION: HOOD PROTECTOR

VEHICLE DESCRIPTION: SUBARU FORESTER

<p><b>A</b></p>  <p>Hood Protector x 1</p>	<p><b>B</b></p>  <p>Screw Plug x 2</p>	<p><b>C</b></p>  <p>Nut Insert x 6</p>	<p><b>D</b></p>  <p>Large Abrasive Resistant Tape x 4</p>		
<p><b>E</b></p>  <p>Push-on Clip x 2</p>	<p><b>F</b></p>  <p>Alcohol Wipe x 2</p>	<p><b>G</b></p>  <p>Small Screw x 6</p>	<p><b>H</b></p>  <p>Washer x 6</p>	<p><b>I</b></p>  <p>Small Abrasive Resistant Tape x 6</p>	<p><b>J</b></p>  <p>Large Screw x 2</p>
<p><b>K</b></p>  <p>Fixed Clip x 2</p>	<p><b>L</b></p>  <p>Tape Clip x 2</p>				

**Tools Required**

Phillips head screwdriver

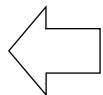


NO POWER TOOLS

**Meaning of Characters:**



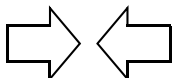
:Remove



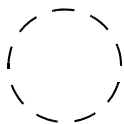
:Install



:Disconnect



:Connect



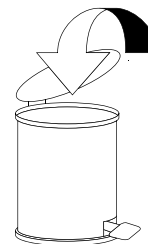
:Location of Clips or Screws

T

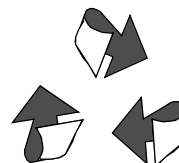
:Tightening Torque



:Loosen



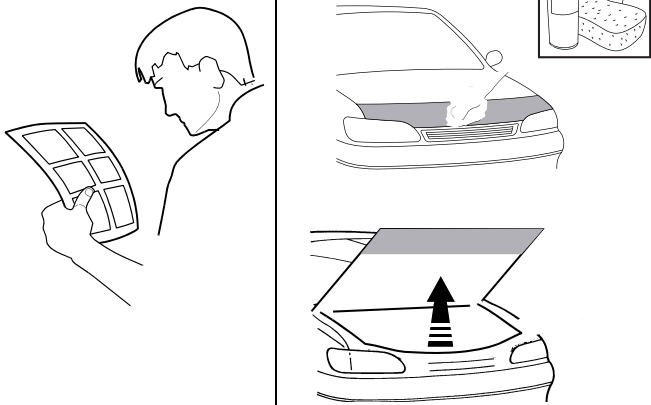
:Discard



:Re - use

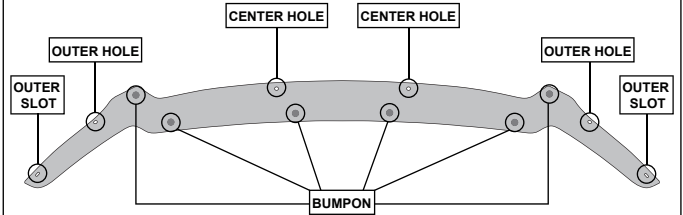
*\*Caution: Not applicable to Eye Sight models\**

1

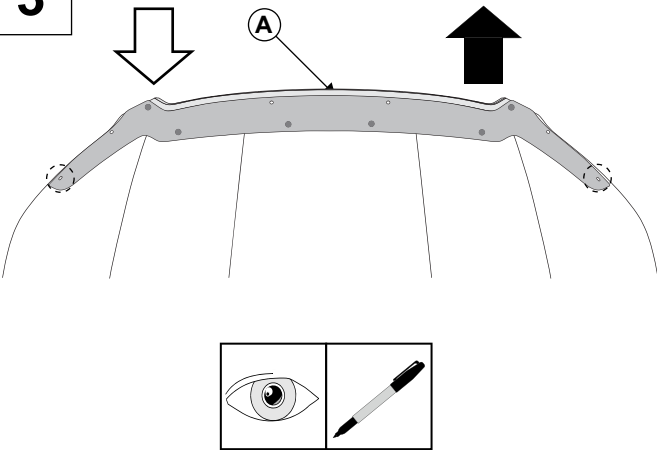


Clean hood with soap and water in the shown area's prior to installation of the Hood Protector. Dry hood with a soft clean cloth.

2

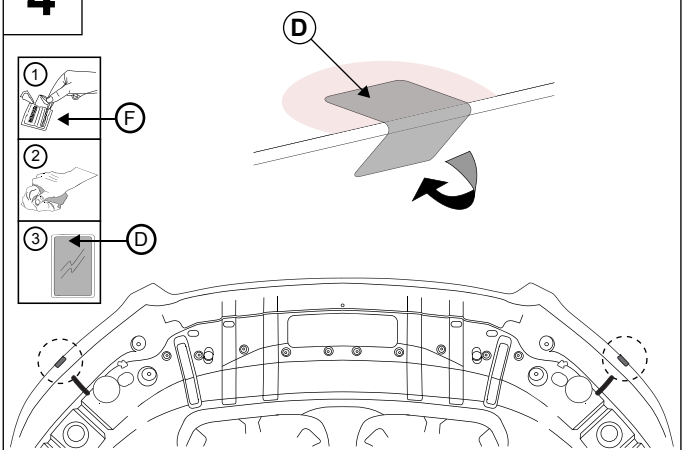


3



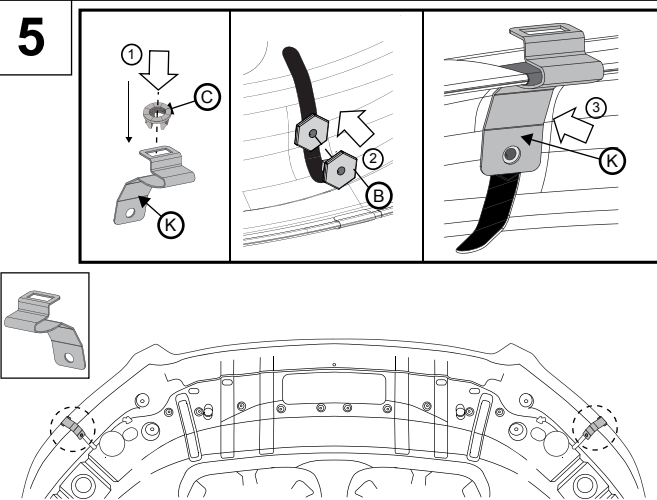
Center Hood Protector (A) on hood as best as possible. Mark center locations of outer slots using non-permanent marker. Remove Hood Protector.

4



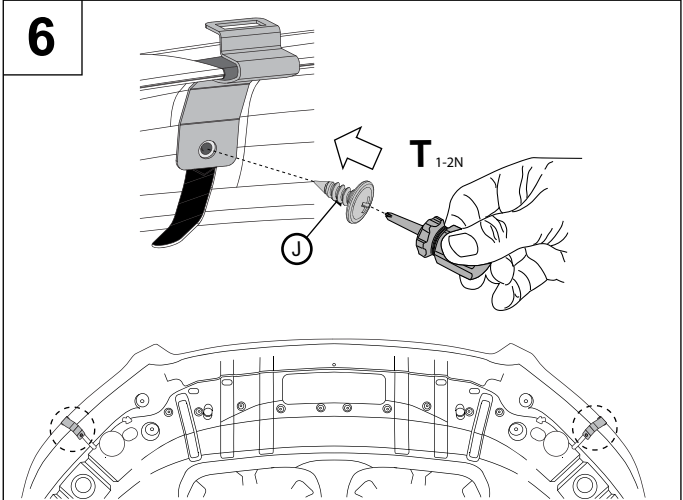
Clean areas shown on the underside of the hood using provided wipe (F). Install tape (D) provided on hood. Apply tape so approximately one half of the strip is adhered to the top side and half is adhered to the underside of hood. Do not discard wipe at this stage.

5

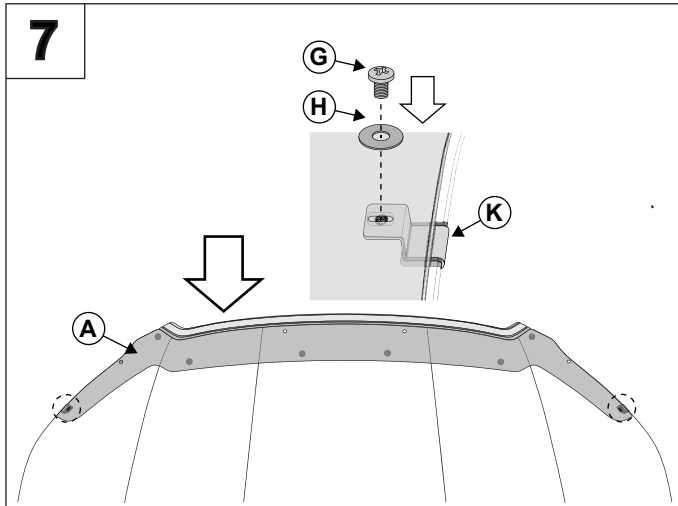


Install nut inserts (C) into clips (K). Insert screw plugs (B) into the slots on the underside of the hood. Install clips (K) on hood over the tape.

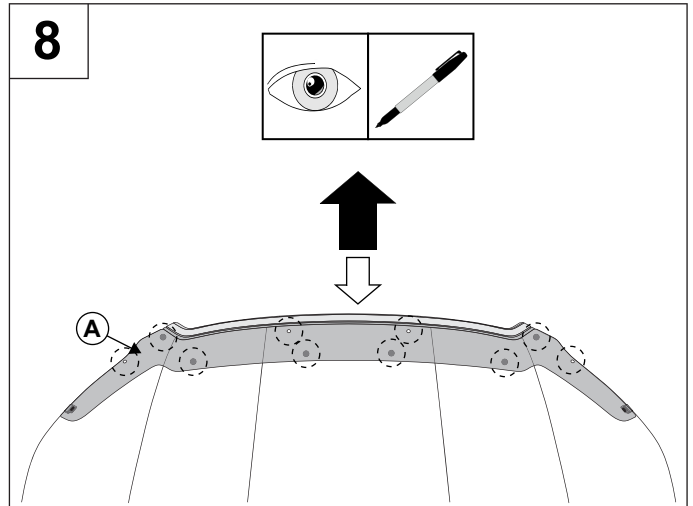
6



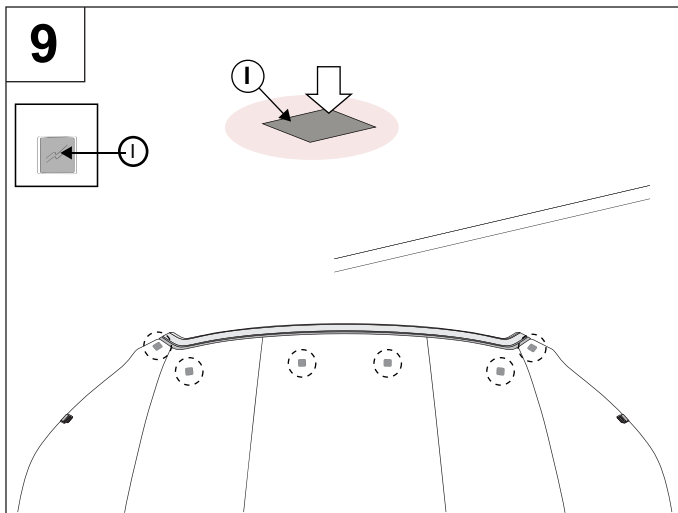
Secure clips (K) onto the hood with large screws (J). Torque 1-2N.



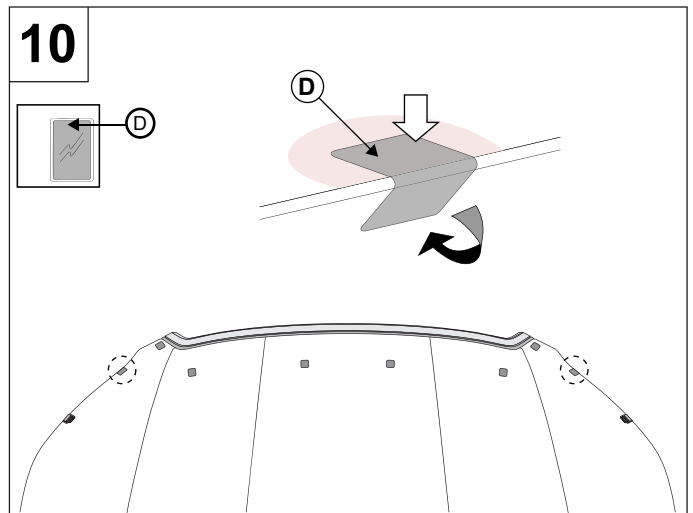
Loosely secure Hood Protector (A) to clips (K) with small screws (G) and washers (H).



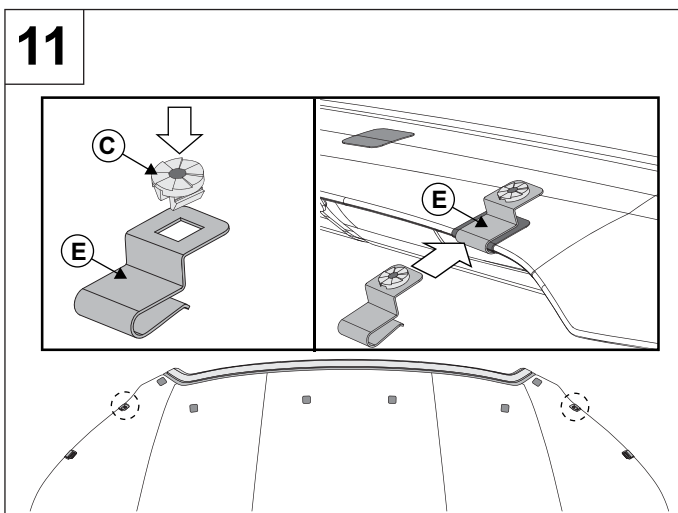
Mark locations of remaining holes and bumpns using a non-permanent marker. Remove small screws (G), washers (H), and Hood Protector (A).



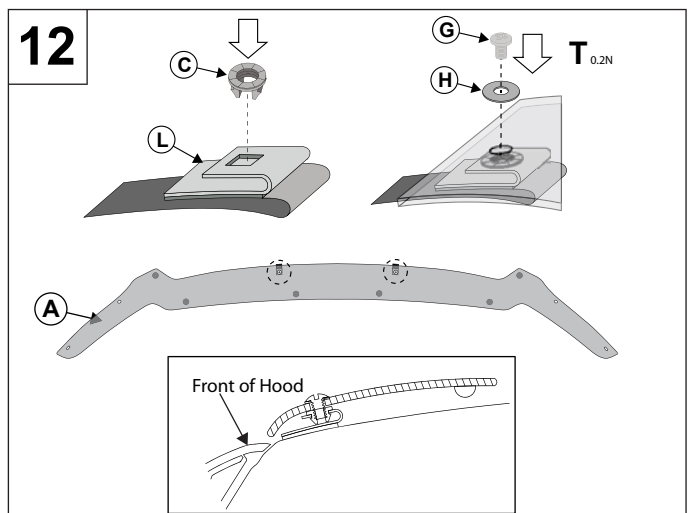
Install tape (I) provided onto hood. Apply tape parallel with the edge of the hood.



Install tape (D) provided on hood. Apply tape so approximately one half of the strip is adhered to the top side and half is adhered to the underside of hood.

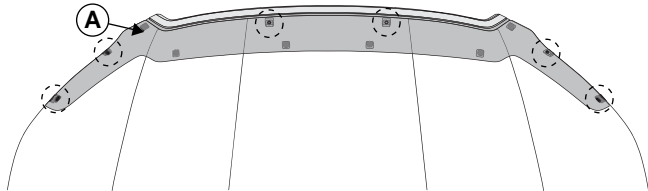
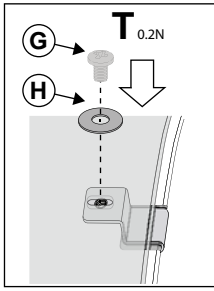


Install nut inserts (C) into clips (E). Install clips (E) on hood over tape.



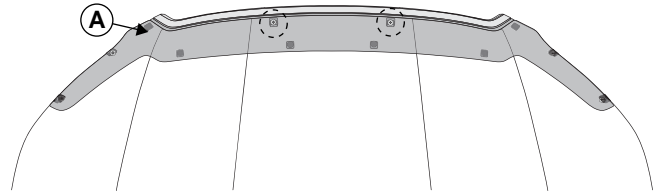
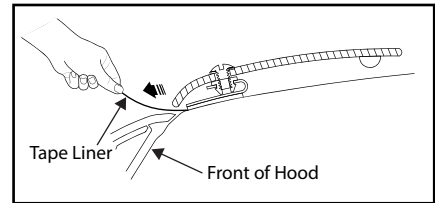
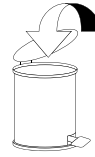
Install plastic nut inserts (C) into clips (L). Secure clips (L) to Hood Protector with small screws (G) and washers (H) provided. Ensure tape liner pull tab on clips (L) is folded over and facing front of hood. Torque 0.2N.

13



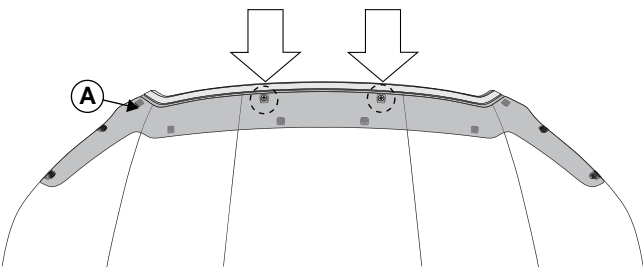
Center Hood Protector on hood, then secure to clips (E), (L), (K) with small screws (G) and washers (H) provided. If required slide clips (E) to centrally align with holes in Hood Protector. Torque 0.2N.

14



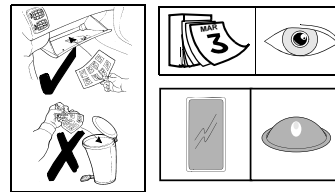
Ensure Hood Protector is centered. Remove tape liner from clips (L) by pulling tape liner forward.

15



Apply firm downward pressure of 10N at each clip (L) to ensure that the clip bonds to the surface of the hood.

16



**!**  
DO NOT USE solvent based cleaners on Hood Protector.  
USE soap and water only to clean Hood Protector.

**!**  
DO NOT SLAM HOOD.

**!**

- PLACE INSTRUCTIONS IN GLOVE BOX.
- PERIODICALLY CHECK BUMPONS AND TAPE.

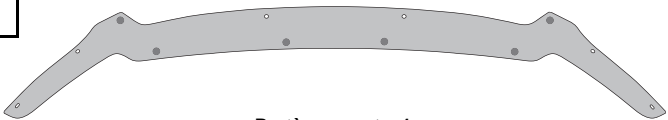
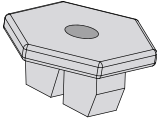
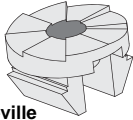

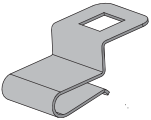

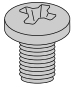
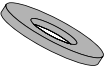


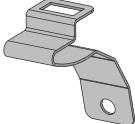
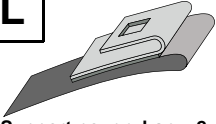


**INSTRUCTIONS  
D'INSTALLATION**

NUMÉRO DE PIÈCE : E231SSJ000

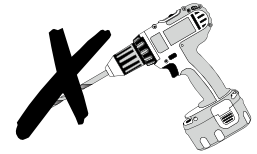
DESCRIPTION : PROTÈGE-CAPOT

DESCRIPTION DU VÉHICULE : SUBARU FORESTER

<p><b>A</b></p>  <p>Protège-capot x 1</p>	<p><b>B</b></p>  <p>Bouchon x 2</p>	<p><b>C</b></p>  <p>Cheville en plastique x 6</p>	<p><b>D</b></p>  <p>Grand ruban résistant à l'usure x 4</p>		
<p><b>E</b></p>  <p>Support à pression x 2</p>	<p><b>F</b></p>  <p>Lingette imbibée d'alcool (2)</p>	<p><b>G</b></p>  <p>Petit tournevis x 6</p>	<p><b>H</b></p>  <p>Rondelle x 6</p>	<p><b>I</b></p>  <p>Petit ruban résistant à l'usure x 6</p>	<p><b>J</b></p>  <p>Grande vis x 2</p>
<p><b>K</b></p>  <p>Support fixe x 2</p>	<p><b>L</b></p>  <p>Support pour ruban x 2</p>				

**Outils requis**

tournevis Phillips



AUCUN OUTIL ÉLECTRIQUE

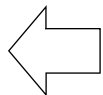
**Signification des symboles :**



: Enlever

T

: Couple de serrage



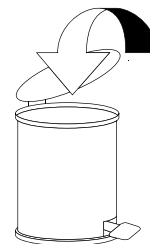
: Poser



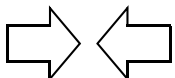
: Desserrer



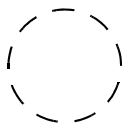
: Déconnecter



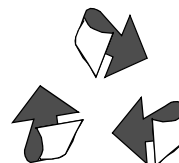
: Jeter



: Connecter

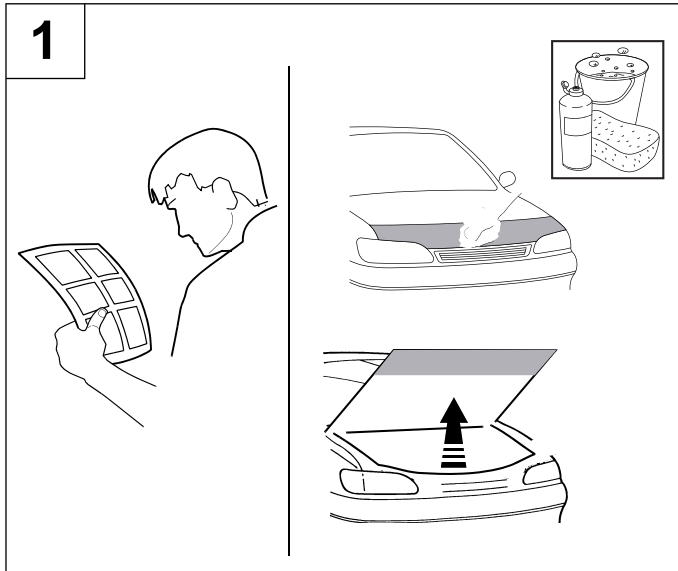


: Emplacement des attaches ou vis

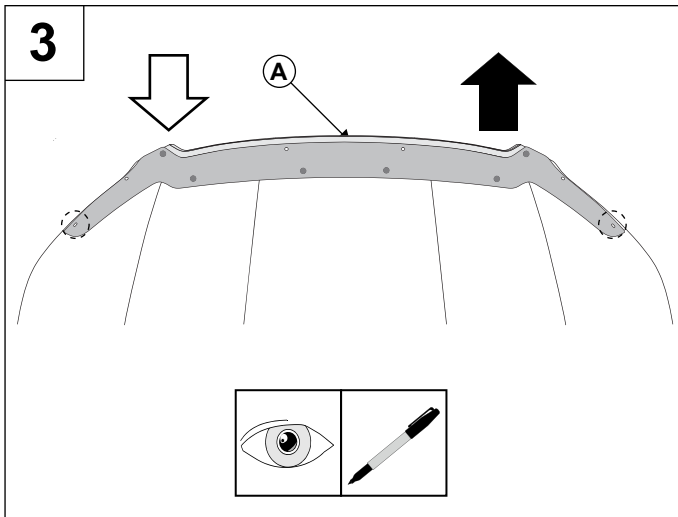
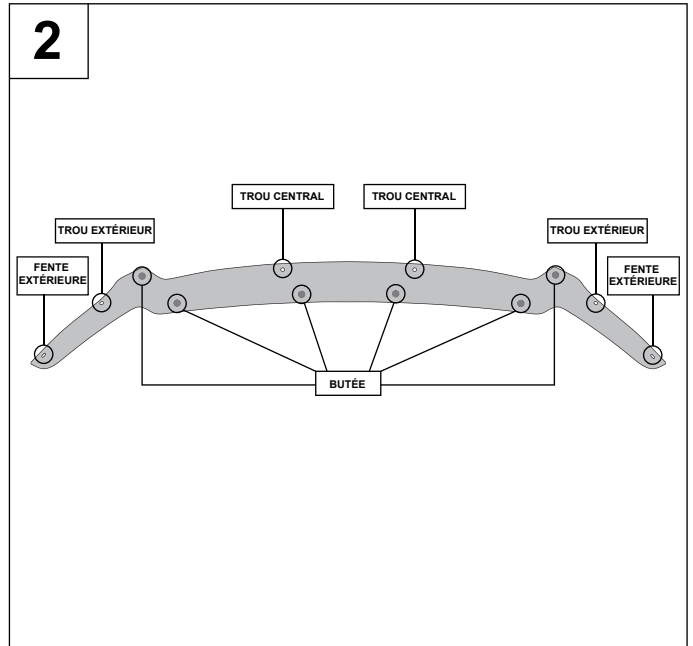


: Réutiliser

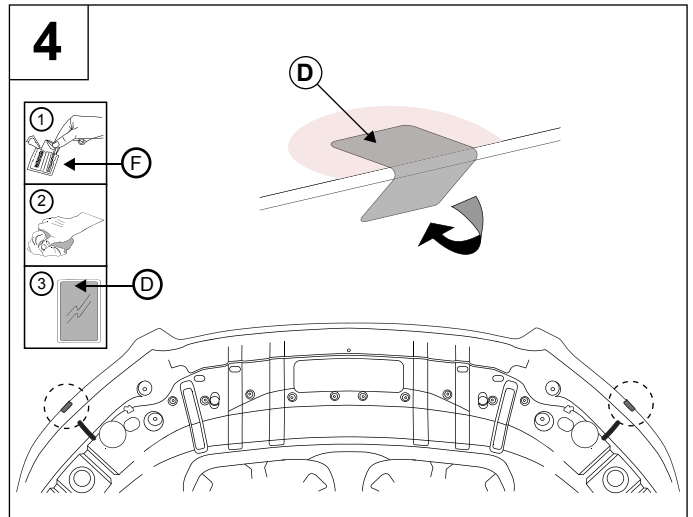
**\*Mise en garde : Ne s'applique pas aux modèles dotés du système EyeSight\***



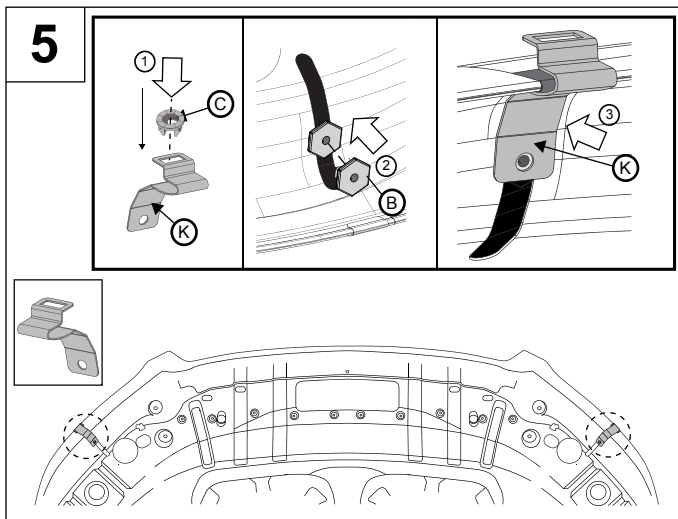
Nettoyez le capot avec du savon et de l'eau, à l'endroit indiqué, avant l'installation du protège-capot. Séchez le capot avec un chiffon doux et propre.



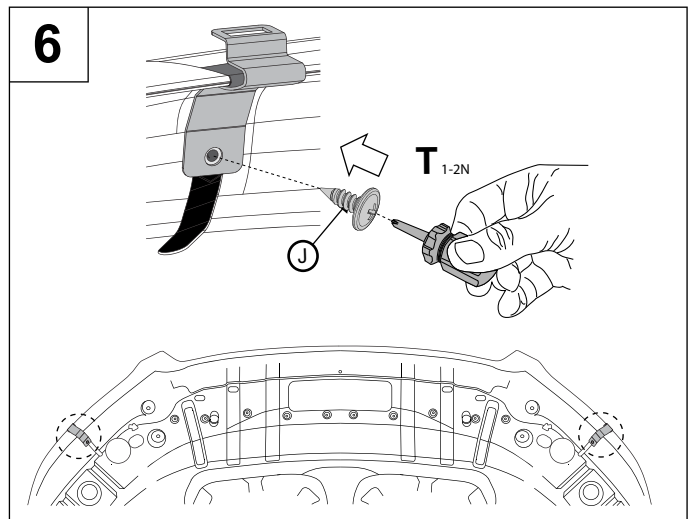
Centre le protège-capot (A) le mieux possible. Marquez les emplacements centraux des fentes extérieures avec un crayon facile à effacer. Enlevez le protège-capot.



Nettoyez les surfaces indiquées sur la face inférieure du capot avec la lingette fournie (F). Posez le ruban fourni (D) sur le capot. Posez le ruban de manière à ce qu'environ la moitié de la bande adhère à la partie supérieure et l'autre moitié adhère à la face inférieure du capot. Ne jetez pas la lingette à ce stade.

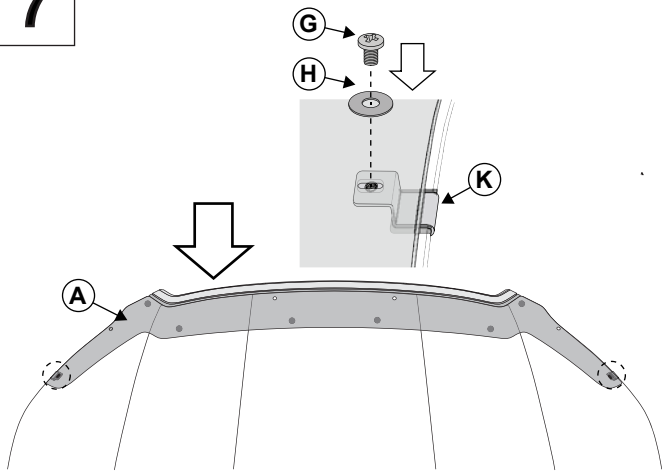


Posez les chevilles (C) dans les supports (K). Insérez les bouchons (B) dans les fentes situées au-dessous du capot. Montez les supports (K) sur le capot, par-dessus le ruban.



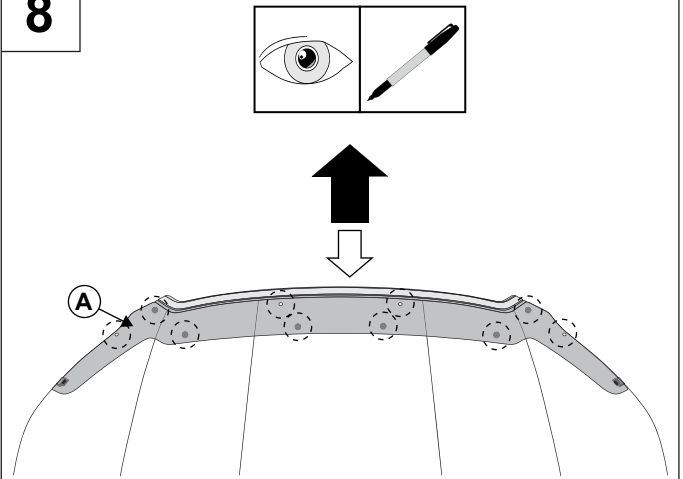
Fixez les supports (K) sur le capot avec les grandes vis (J). Serrez au couple de 1-2 N.

7



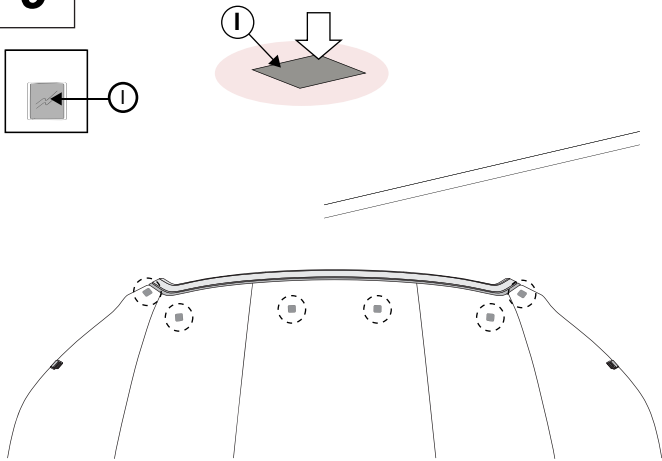
Fixez sans serrer le protège-capot (A) aux supports (K) à l'aide de petites vis (G) et de rondelles (H).

8



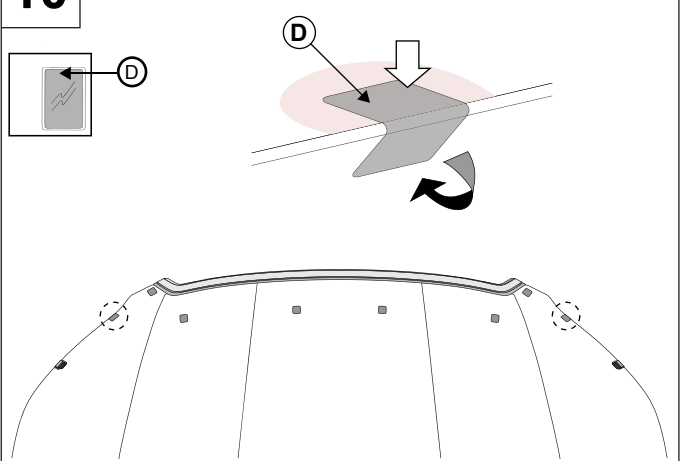
Marquez les emplacements des trous restants avec un crayon facile à effacer. Enlevez les petites vis (G), les rondelles (H) et le protège-capot (A).

9



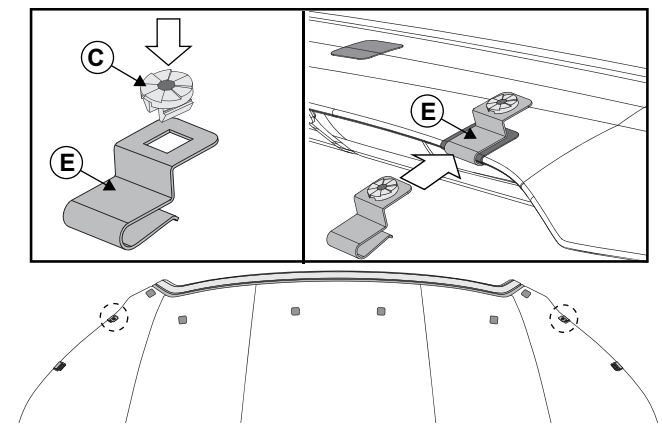
Posez le ruban fourni (I) sur le capot. Posez le ruban parallèlement au bord du capot.

10



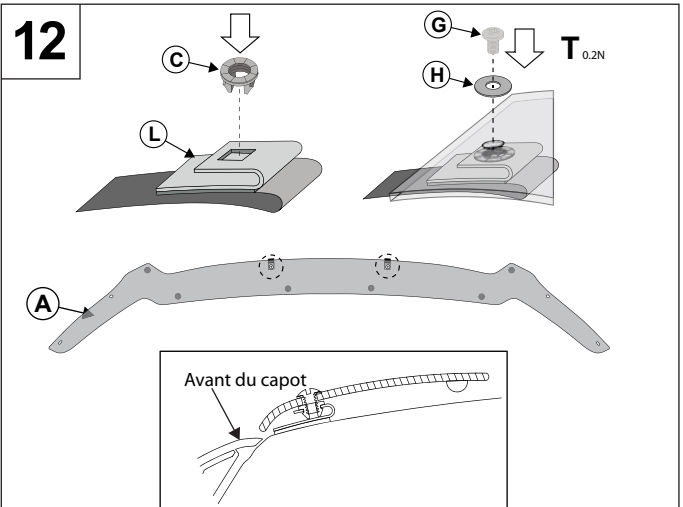
Posez le ruban fourni (D) sur le capot. Posez le ruban de manière à ce qu'environ la moitié de la bande adhère à la partie supérieure et l'autre moitié adhère à la face inférieure du capot.

11



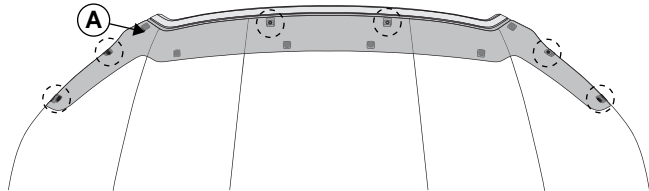
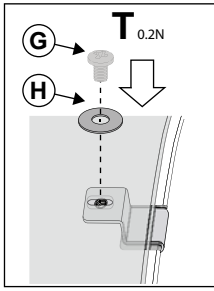
Posez les chevilles en plastique (C) dans les supports (E). Montez les supports (E) sur le capot, par-dessus le ruban.

12



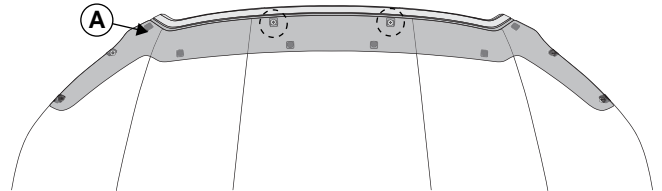
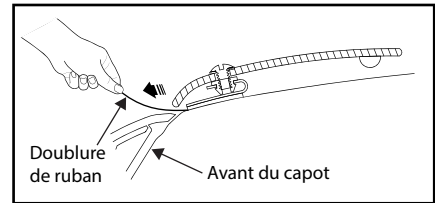
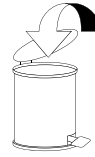
Posez les chevilles en plastique (C) dans les supports (L). Fixez les supports (L), au protège-capot avec les petites vis (G) et les rondelles (H) fournies. Assurez-vous que la languette de la bande de ruban sur les supports (L) est repliée et orientée vers l'avant du capot. Serrez au couple de 0,2 N.

13



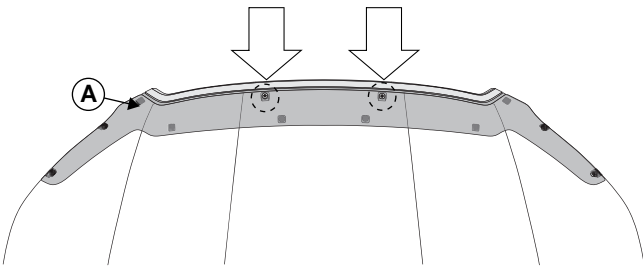
Centrez le protège-capot sur le capot, puis fixez-le aux supports (E), (L), (K) avec les petites vis (G) et les rondelles (H) fournies. Si nécessaire, faites glisser les supports (E) pour les aligner aux trous au centre du protège-capot. Serrez au couple de 0,2 N.

14



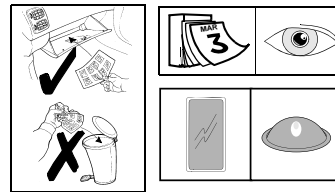
Vérifiez que le protège-capot est bien centré. Retirez la doublure de ruban des supports (L) en tirant sur la doublure de ruban vers l'avant.

15



Appliquez une pression ferme vers le bas de 10 N sur chaque support (L) pour vous assurer que les supports adhèrent bien à la surface du capot.

16



**!**  
N'UTILISEZ PAS de nettoyant à solvant sur le protège-capot.  
UTILISEZ uniquement du savon et de l'eau pour nettoyer le protège-capot.

**!**  
NE FAITES PAS CLAQUER LE CAPOT EN LE FERMANT.



- METTEZ LA NOTICE DANS LA BOÎTE À GANT.
- VÉRIFIEZ LES BUTÉES ET LE RUBAN DE TEMPS À AUTRE.