



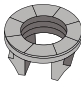
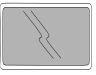



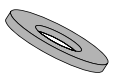

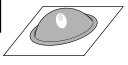

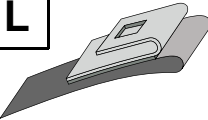
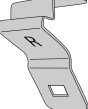
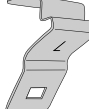



**INSTALLATION
INSTRUCTIONS**

PART NUMBER: E231SSG200

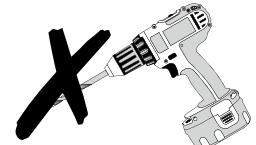
DESCRIPTION: HOOD PROTECTOR

VEHICLE DESCRIPTION: SUBARU FORESTER

<p>A</p>  <p>Hood Protector x 1</p>	<p>B</p>  <p>Screw Plug x 2</p>	<p>C</p>  <p>Nut Insert x 6</p>	<p>D</p>  <p>Large Abrasive Resistant Tape x 4</p>
<p>E</p>  <p>Push-on Clip x 2</p>	<p>F</p>  <p>Alcohol Wipe x 2</p>	<p>G</p>  <p>Small Screw x 6</p>	<p>H</p>  <p>Washer x 6</p>
<p>I</p>  <p>Small Abrasive Resistant Tape x 6</p>	<p>J</p>  <p>Large Spare Bumpon x 1</p>		
<p>K</p>  <p>Self Tapping Screw x 2</p>	<p>L</p>  <p>Tape Clip x 2</p>	<p>M</p>  <p>RHS Fixed Clip x 1</p>	<p>N</p>  <p>LHS Fixed Clip x 1</p>
<p>O</p>  <p>Small Spare Bumpon x 1</p>			

Tools Required

Phillips head screwdriver

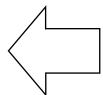


NO POWER TOOLS

Meaning of Characters:



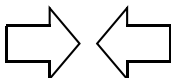
:Remove



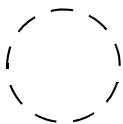
:Install



:Disconnect



:Connect



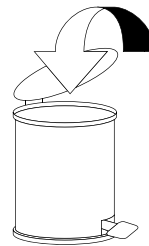
:Location of Clips or Screws

T

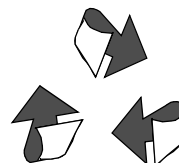
:Tightening Torque



:Loosen



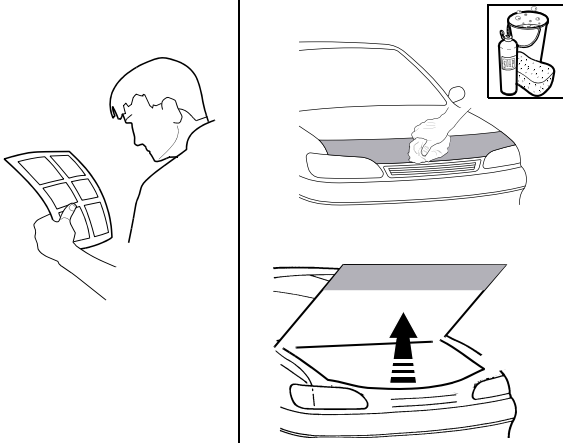
:Discard



:Re - use

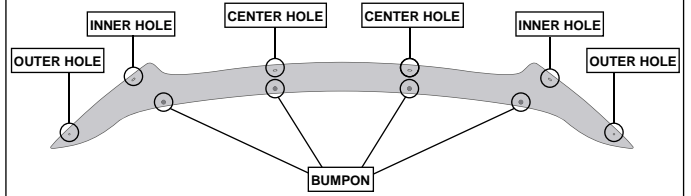
Caution: Not applicable to Eye Sight models

1

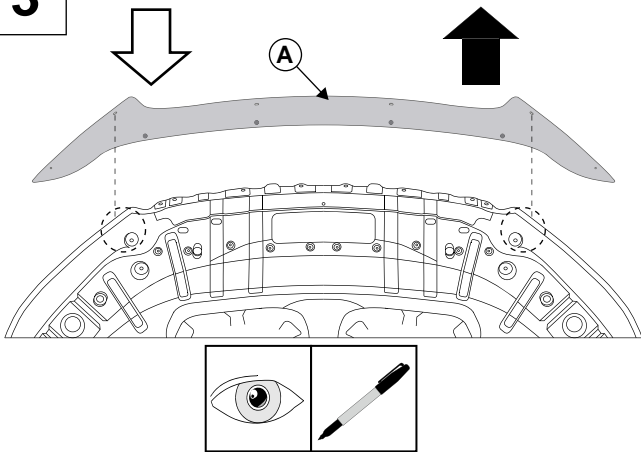


Clean hood with soap and water in the shown area's prior to installation of the Hood Protector. Dry hood with a soft clean cloth.

2

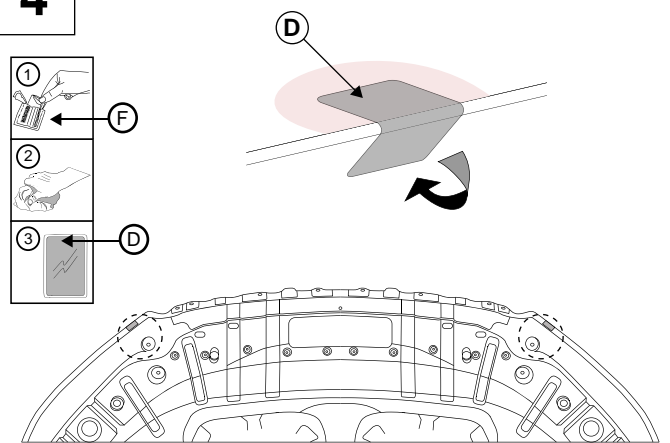


3



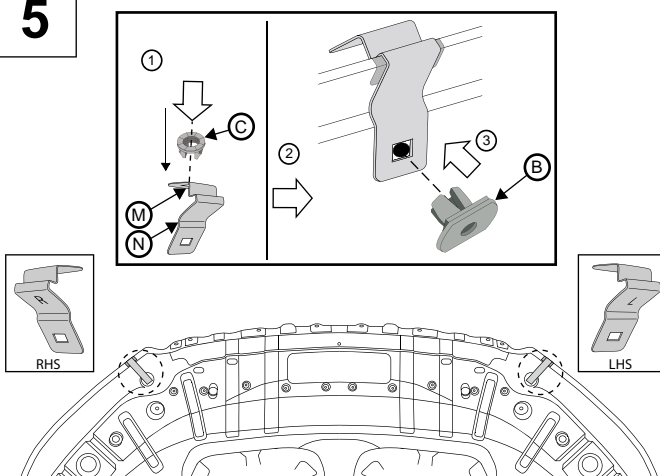
Place Hood Protector (A) on hood. Mark locations of inner holes using non-permanent marker. Remove Hood Protector.

4



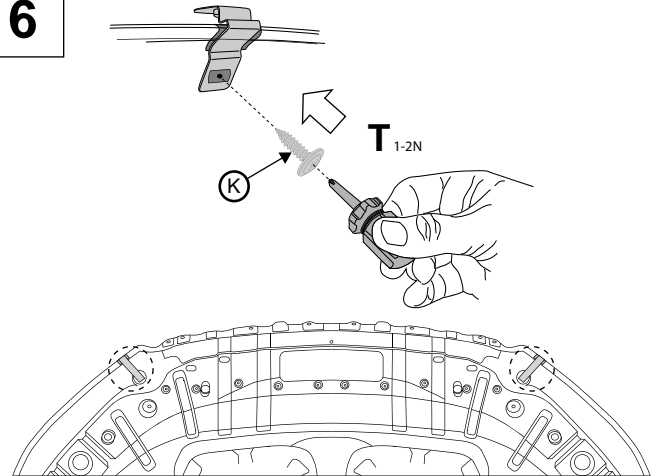
Clean areas shown using provided wipe (F). Install tape (D) provided on hood. Apply tape so approximately one half of the strip is adhered to the top side and half is adhered to the underside of hood. Do not discard wipe at this stage.

5



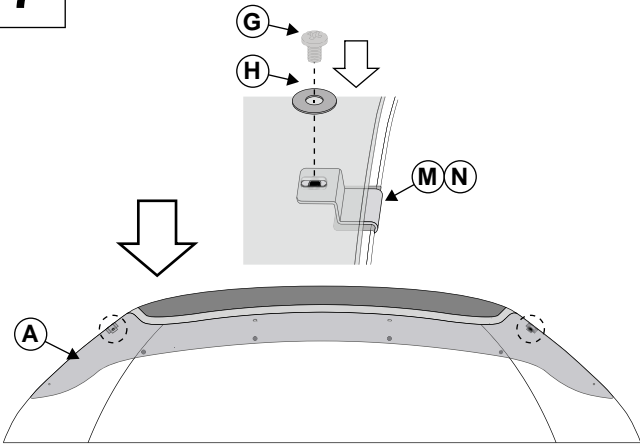
Install nut inserts (C) into clips (M), (N) and install clips (M), (N) on hood. Insert screw plugs (B) through the clips (M), (N).

6



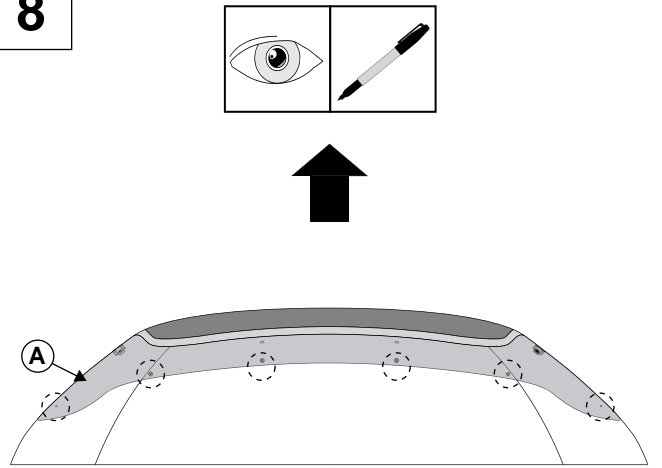
Secure clips (M), (N) onto the hood with self tapping screws (K). Torque 1-2N.

7



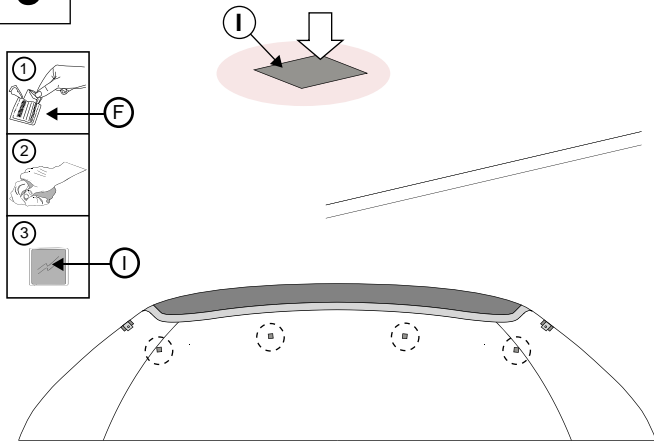
Loosely secure Hood Protector (A) to clips (M), (N) with small screws (G) and washers (H).

8



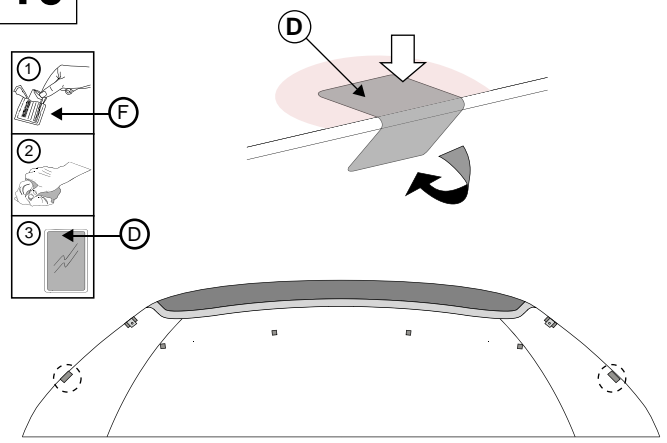
Mark locations of center holes, outer holes and bumpouts using a non-permanent marker. Remove small screws (G), washers (H), and Hood Protector (A).

9



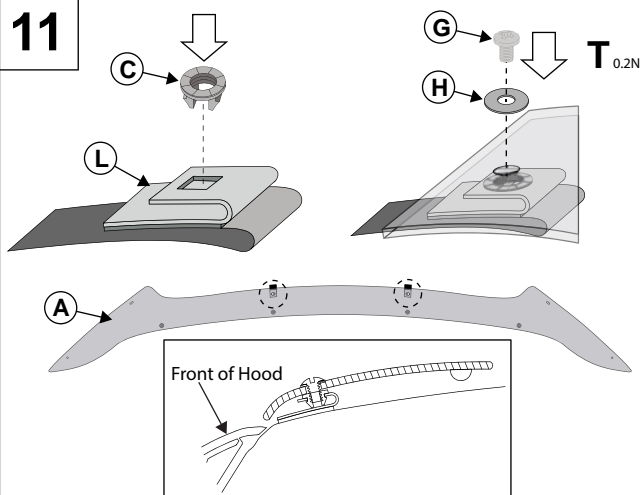
Clean areas shown using provided alcohol wipe (F). Install tape (I) provided onto hood. Apply tape parallel with the edge of the hood. Do not discard alcohol wipe (F) at this stage.

10



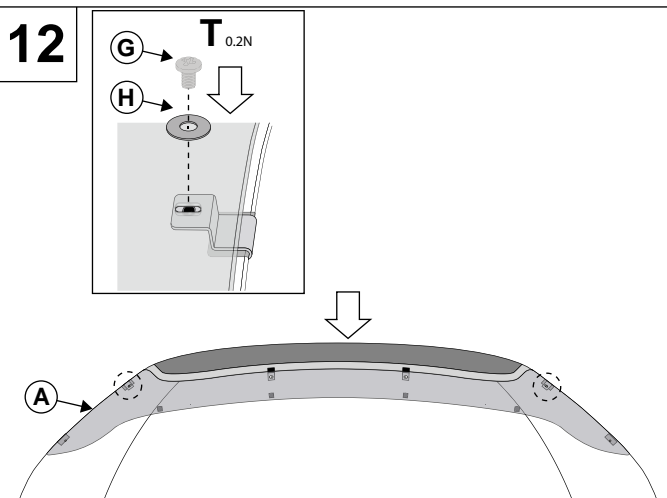
Clean areas shown using provided wipe (F). Install tape (D) provided on hood. Apply tape so approximately one half of the strip is adhered to the top side and half is adhered to the underside of hood.

11



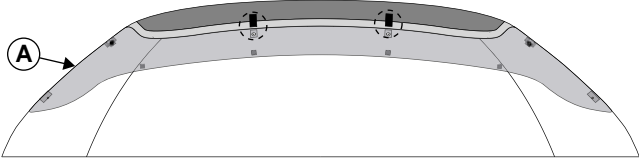
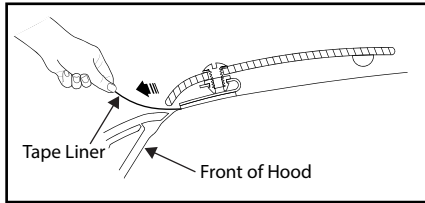
Install plastic nut inserts (C) into clips (L). Secure clips (L) to Hood Protector with small screws (G) and washers (H) provided. Ensure tape liner pull tab on clips (L) is folded over and facing front of hood. Torque 0.2N.

12



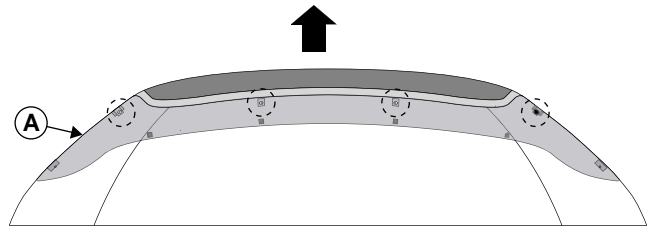
Center Hood Protector on hood, then secure to clips (M), (N) with small screws (G) and washers (H) provided. Torque 0.2N.

13



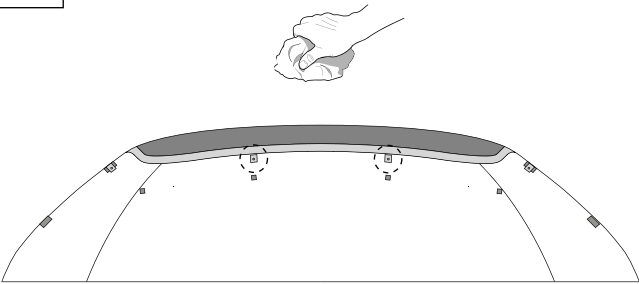
Ensure Hood Protector is centered. Remove tape liner from clips (L) by pulling tape liner forward. Apply firm downward pressure to clips

14



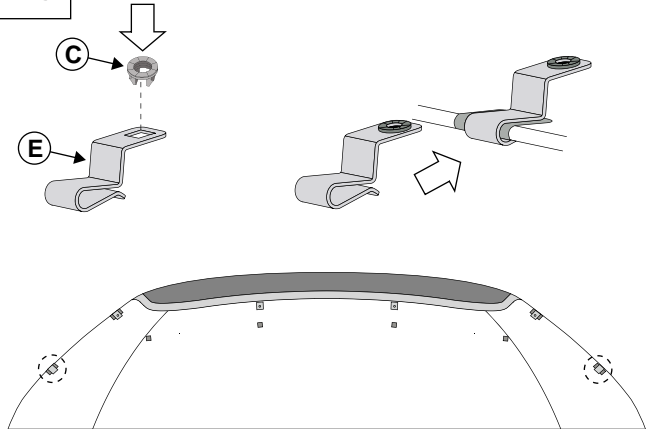
Remove small screws (G), washers (H) and Hood Protector (A).

15



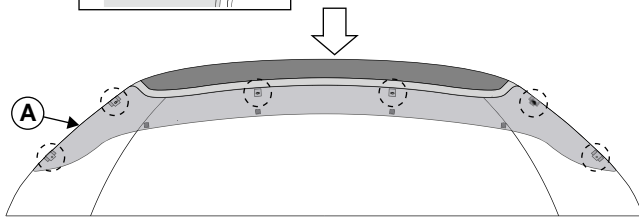
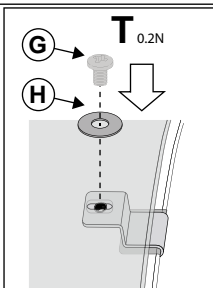
Using a clean dry cloth rub down tape area on clips (L) Apply firm downward pressure to clips (L).

16



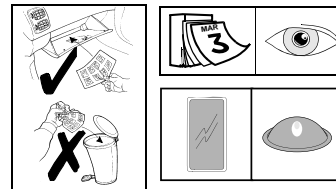
Install nut inserts (C) into clips (E). Install clips (E) on hood and over the tape (D).

17



Center Hood Protector on hood, then secure to clips (E), (L), (M), (N) with small screws (G) and washers (H) provided. If required slide clips (E) to centrally align with outer holes in Hood Protector. Torque 0.2N.

18



!
DO NOT USE solvent based cleaners on Hood Protector.
USE soap and water only to clean Hood Protector.

!
DO NOT SLAM HOOD.

!

- PLACE INSTRUCTIONS IN GLOVE BOX.
- PERIODICALLY CHECK BUMPONS AND TAPE.

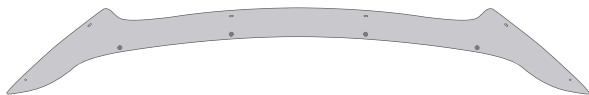



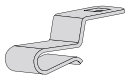


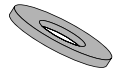

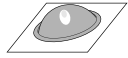

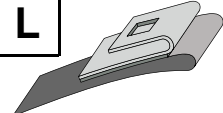
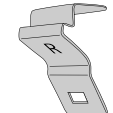
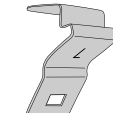



DIRECTIVES D'INSTALLATION

NUMÉRO DE PIÈCE : E231SSG200

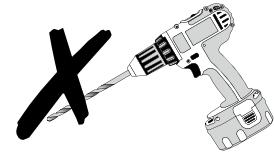
DESCRIPTION : Protège-capot

DESCRIPTION DU VÉHICULE : SUBARU FORESTER

A  Protège-capot x 1	B  Bouchon de vis x 2	C  Insert des vis x 6	D  Grand ruban résistant à l'usure x 4		
E  Pince à pression x 2	F  Lingette imbibée d'alcool x 1	G  Petite vis x 6	H  Rondelle x 6	I  Petit ruban résistant à l'usure x 6	J  Grande butée de rechange x 1
K  Vis autotaraudeuse x 2	L  Pince pour ruban x 2	M  Support fixe droit x 1	N  Support fixe gauche x1	O  Petite butée de rechange x 1	

Outils requis

Tournevis cruciforme (Phillips)

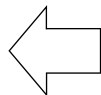


AUCUN OUTIL ÉLECTRIQUE

Signification des symboles :



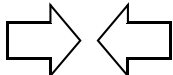
: Retirer



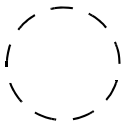
: Poser



: Déconnecter



: Connecter



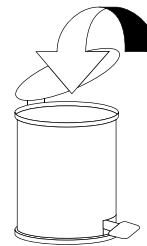
: Emplacement des fixations ou vis

T

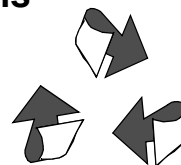
: Couple de serrage



: Desserrer



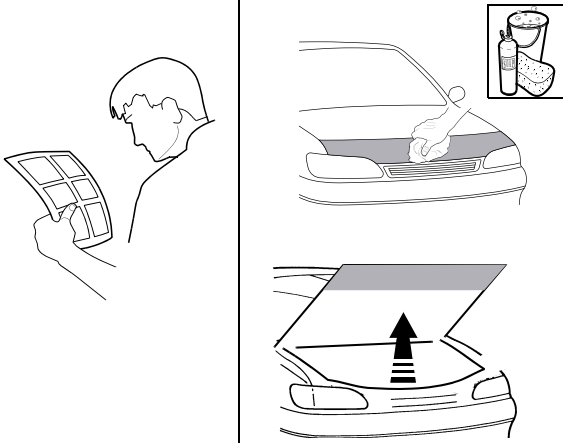
: Jeter



: Réutiliser

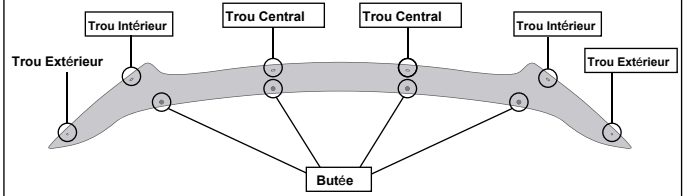
***Mise en garde : (Ne s'applique pas aux modèles avec Eyesight.)**

1

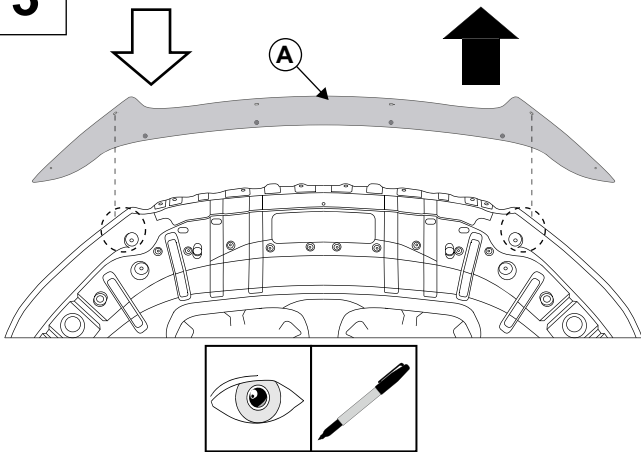


Nettoyez la partie indiquée du capot à l' eau et au savon avant d'installer le protege-capot. Sèchez le capot avec un chiffon doux et propre.

2

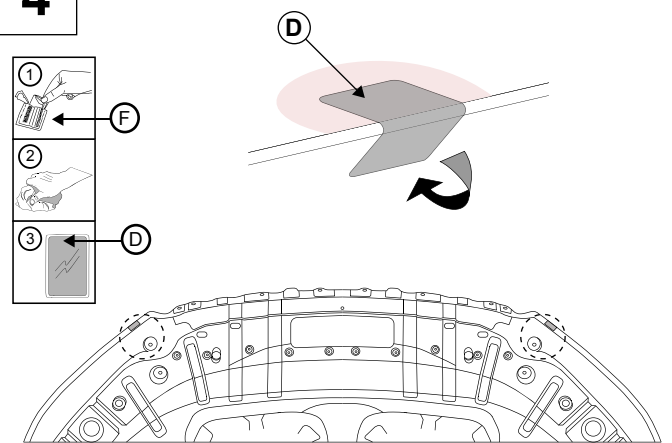


3



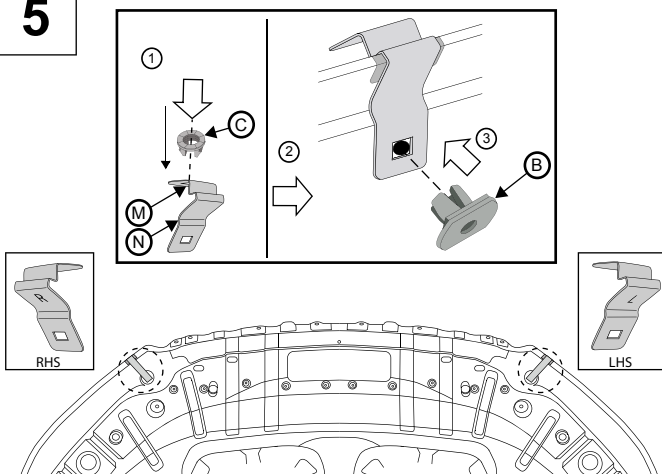
Placez le protège-capot (A) sur le capot. Marquez les positions des trous intérieurs à l' aide d'un marqueur non permanent, puis retirez le protège-capot.

4



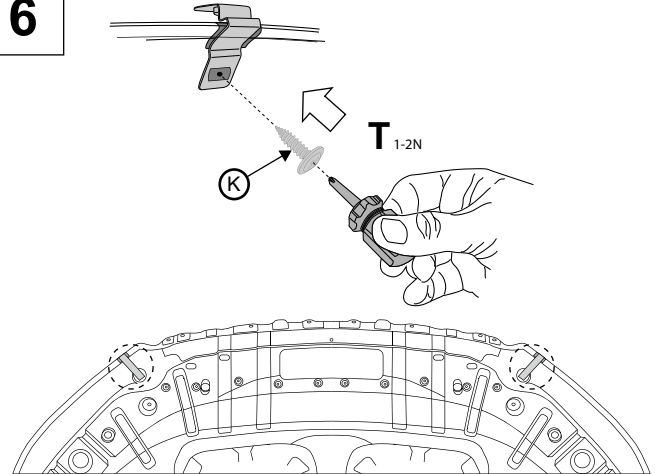
Nettoyez les surfaces indiquées avec la lingette fournie (F). Posez le ruban fourni (D) sur le capot de sorte qu'environ la moitié de la bande adhère à la partie supérieure et que l'autre moitié adhère à la face inférieure du capot. Ne jetez pas la lingette à cette étape.

5



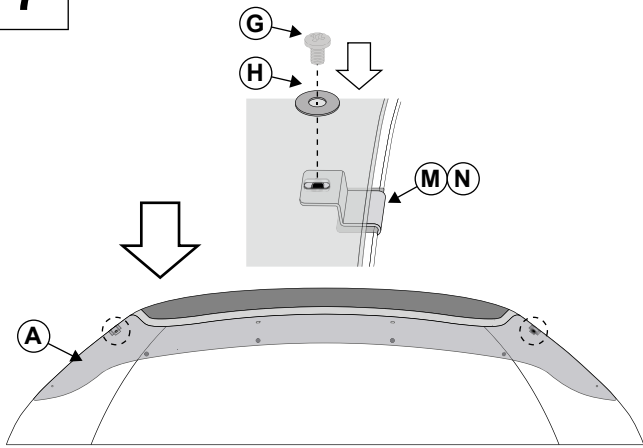
Posez les inserts de vis (C) dans les supports (M) et (N) puis posez les supports (M) et (N) sur le capot. Insérez les bouchons de vis (B) dans les supports (M) et (N).

6



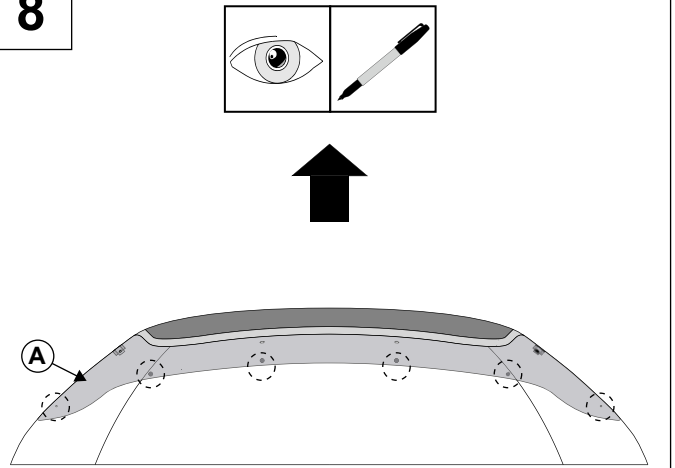
Fixez les supports (M) et (N) au capot au moyen de vis autotaraudeuses (K). Serrez au couple de 1-2 N.

7



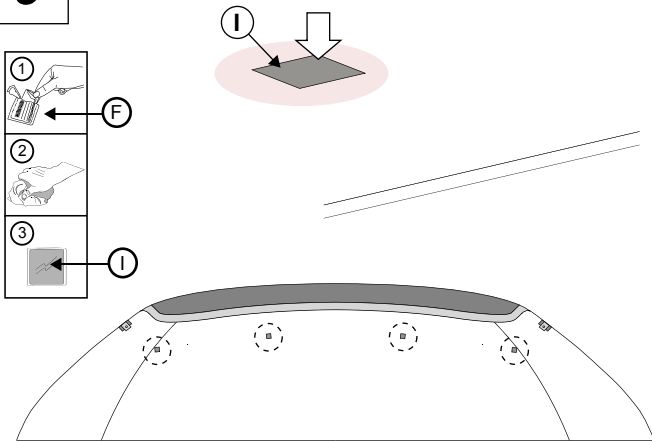
Fixez sans serrer le protège-capot (A) aux supports (M) et (N) au moyen des petites vis (G) et des rondelles (H).

8



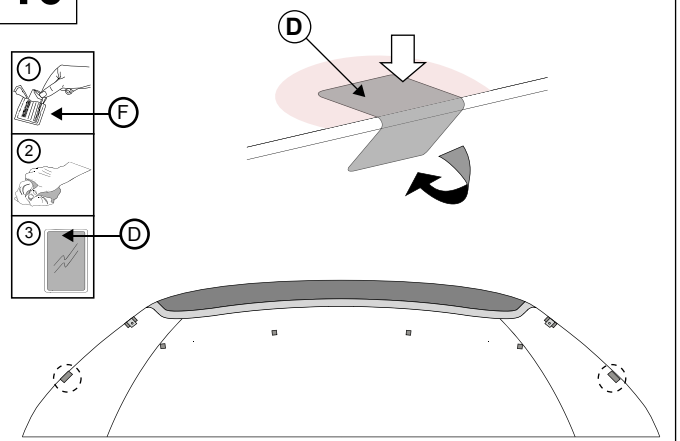
Marquez les position des trous centraux, des trous extérieurs et des butées à l'aide d'un marqueur non permanent, puis retirez les petites vis (G), les rondelles (H) et le protège-capot (A).

9



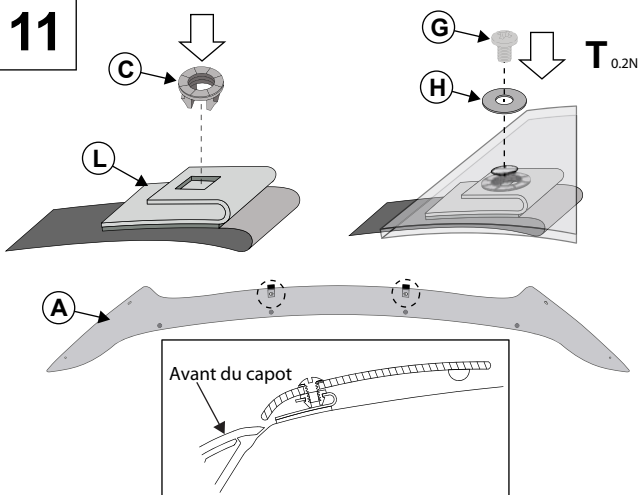
Nettoyez les surfaces indiquées avec la lingette fournie (F). Posez le ruban fourni (I) sur le capot, parallèlement au bord du capot. Ne jetez pas la lingette (F) à cette étape.

10



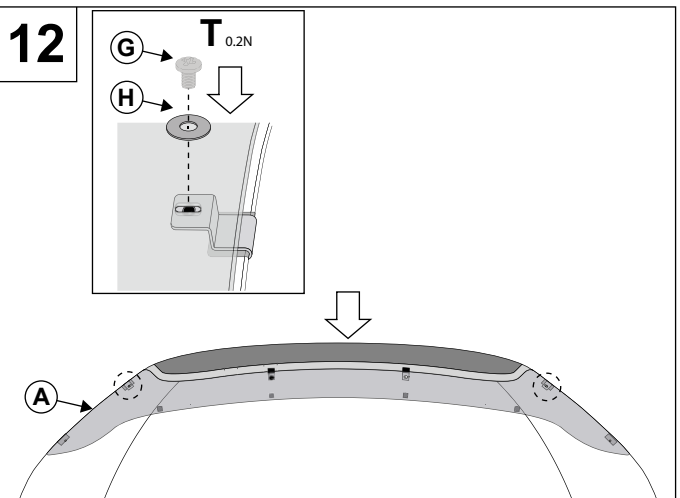
Nettoyez les surfaces indiquées avec la lingette fournie (F). Posez le ruban fourni (D) sur le capot de sorte qu'environ la moitié de la bande adhère à la partie supérieure et l'autre moitié adhère à la face inférieure du capot.

11



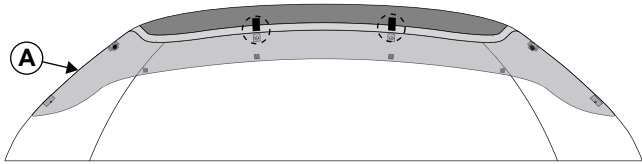
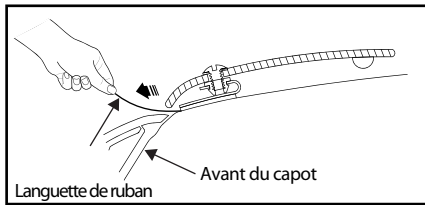
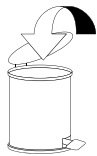
Posez les inserts de vis en plastique (C) dans les pinces (L). Fixez les pinces (L), au protège-capot avec les petites vis (G) et les rondelles (H) fournies. Assurez-vous que la languette de la bande de ruban sur des pinces (L) est repliée et orientée vers l'avant du capot. Serrez au couple de 0.2 N.

12



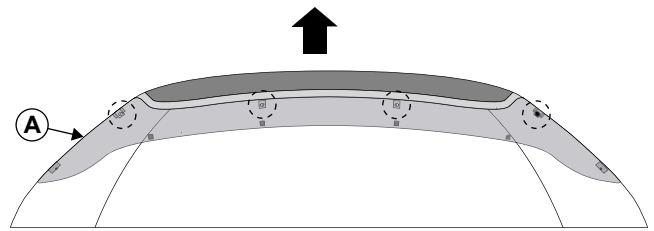
Centrez le protège-capot sur le capot, puis fixez-le aux supports (M) et (N) à l'aide des petites vis (G) et des rondelles (H) fournies. Serrez au couple de 0.2N.

13



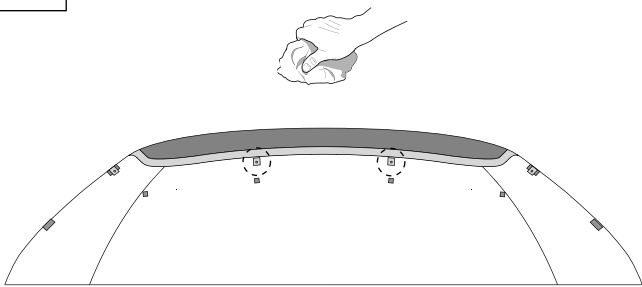
Assurez-vous que le protège-capot est bien centré. Retirez la languette de ruban des pinces (L) en tirant la bande vers l'avant. Maintenez les pinces fermement en position à cette étape.

14



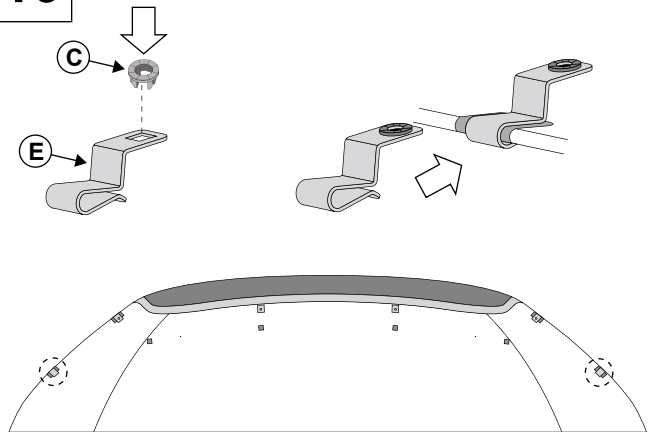
Retirez les petites vis (G) les rondelles (H) et le protège-capot (A).

15



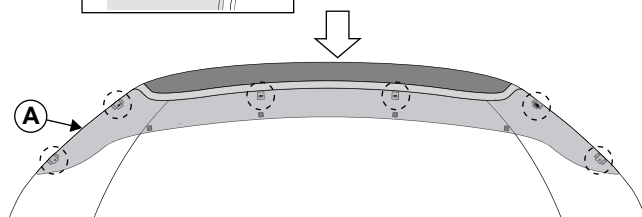
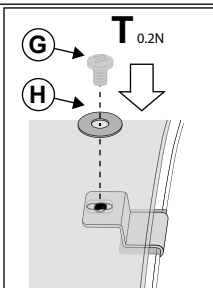
Nettoyez la section à ruban des pinces (L) avec un chiffon propre et sec. Maintenez fermement les pinces en position à cette étape.

16



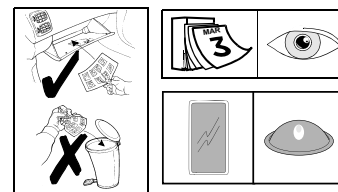
Posez les inserts de vis (C) dans les pinces à pression (E). Posez ensuite les pinces (E) sur le capot et le ruban (D).

17



Centrez le protège-capot sur le capot, puis fixez-le aux pinces et supports (E,L,M et N) à l' aide des petites vis (G) et rondelles (H) fournies. Déplacez au besoin les pinces à pression (E) pour assurer l'alignement avec les trous extérieurs du protège-capot. Serrez au couple de 0.2N.

18



!
N'UTILISEZ PAS de nettoyant à base de solvant sur le protège-capot.
Nettoyez le protège-capot uniquement avec du savon et de l'eau.

!
NE PAS FAIRE CLAQUER LE CAPOT.



- PLACEZ CES INSTRUCTIONS DANS LE COFFRE À GANTS.
- VÉRIFIEZ PÉRIODIQUEMENT LES BUTÉES ET LE RUBAN.